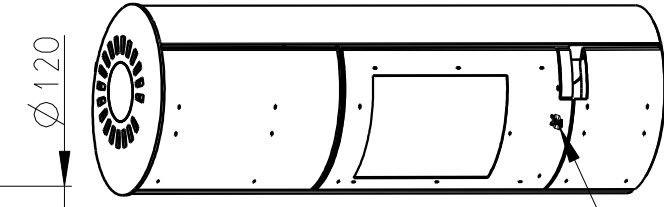
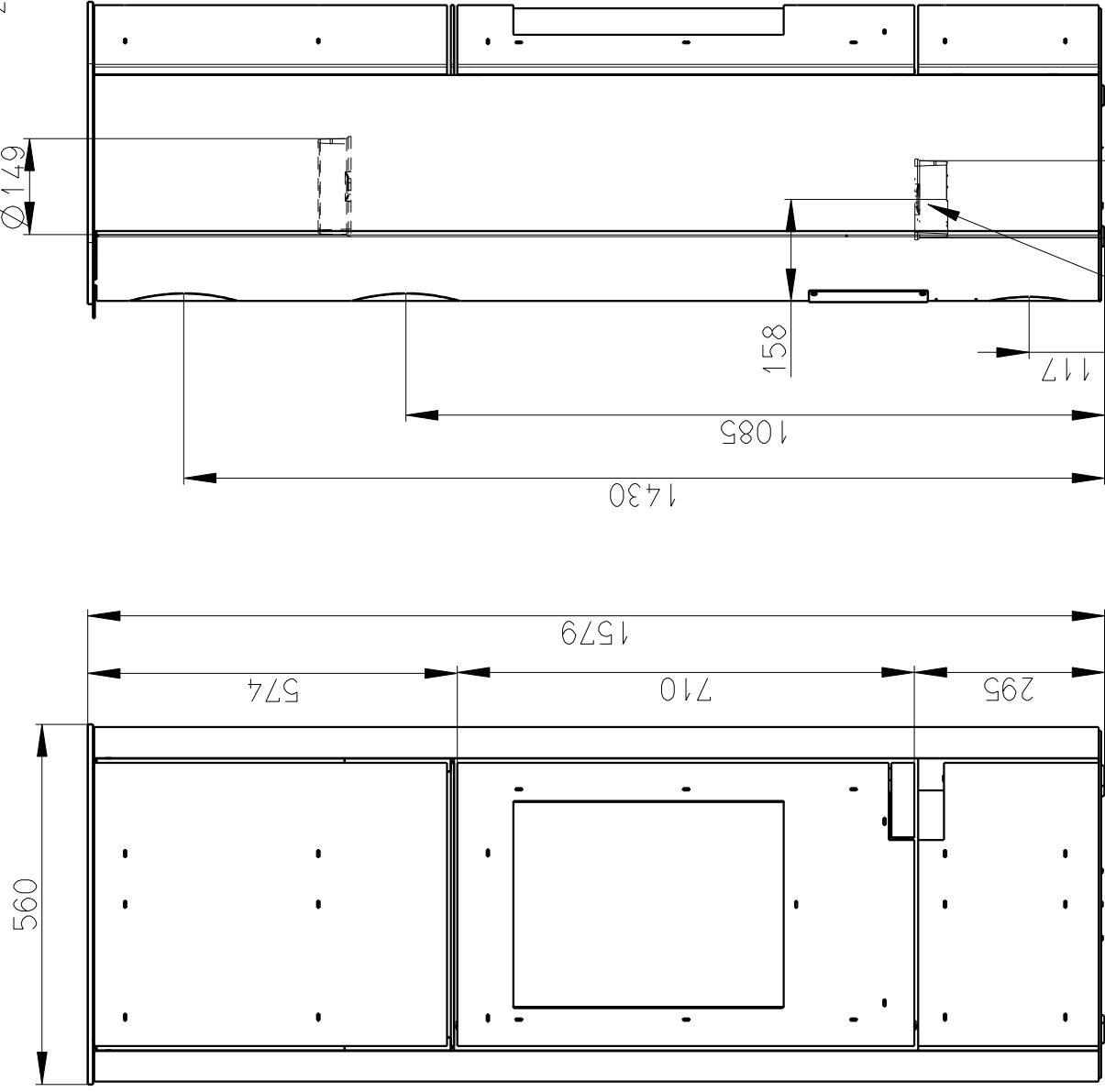


Rozměry v mm; Maße in mm

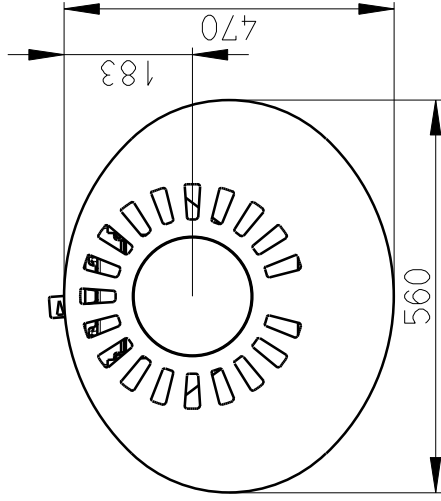
LUGO AKKUM - PLECH - 097B

224 kg



Centralni prived vzduchu
Zentralluftzufuhr

$\varnothing 120$ mm



PRIMARNI VZDUCH

Primärluft
a/und

SEKUNDARNI VZDUCH

Sekundärluft