



pRack platform

Идеальное решение для
компрессорных установок



pRack platform

сила простых решений

pRack представляет собой завершённое решение от CAREL для контроля и управления холодильными центральными

Идеальное решение в ответ на разнообразные требования рынка, такие как

- большое количество входов и выходов, необходимых для управления;
- инновационные алгоритмы управления для энергосбережения;
- полное соответствие требованиям к системе управления;
- возможности для объединения в сеть и удаленного мониторинга/диспетчеризации.

Платформа pRack включает:

- **pRack pR300:** модернизированная стандартная версия с улучшенной интеграцией устройства с дополнительными линиями коммуникации (система диспетчеризации и сеть Fieldbus), системой управления встроенным прямым расширительным клапаном и высокопроизводительным оборудованием. Идеальна для управления системами с докритическим циклом CO₂.
- **pRack pR300T:** предназначена для управления бустерными системами с транскритическим циклом CO₂, включает управления клапанами высокого давления; теперь осуществляется прямое управление с помощью встроенного привода, восстановления масла и систем использования тепла в виде более компактного и высокопроизводительного оборудования.



pRack: габариты и многое другое

pRack tool для использования в розничной торговле. Данное оборудование предоставляет вам следующее:

- **ГАБАРИТЫ** Для соответствия большинству кодов и архитектуре. Также можно экспортировать файл pdf со сводной информацией о ваших требованиях.
- **ПОИСК** информации по кодам CAREL, индексу маски, имени диспетчеризации и кодам тревоги.
- **И МНОГОЕ ДРУГОЕ** Для обеспечения удобства работы в офисе и в промышленности, при необходимости получения информации о продукте при выборе, установке или обслуживании.



Простота использования

Разработанный с особым акцентом на простоту использования, pRack имеет множество функций, процедур и инструментов, помогающих пользователям в использовании контроллера.



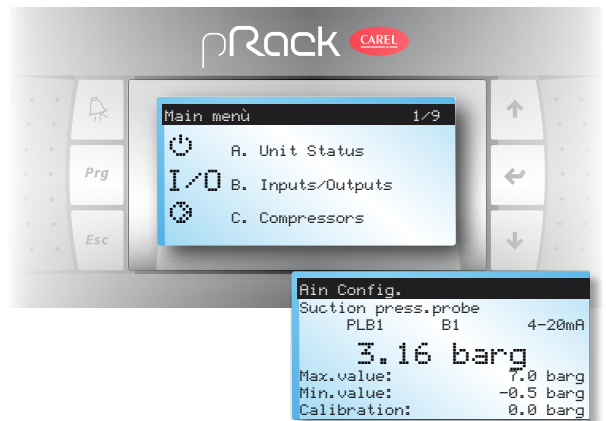
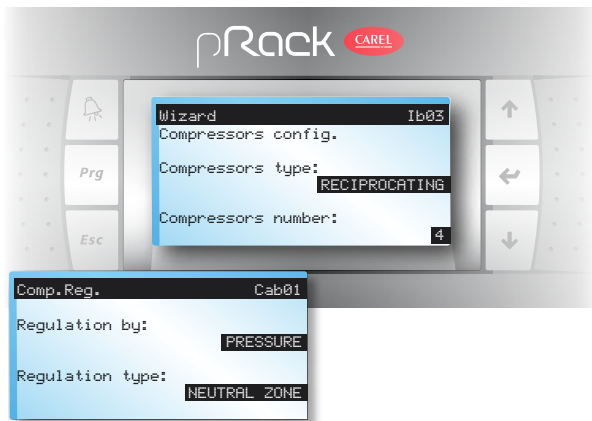
Энергосбережение

Особенность pRack – наличие Модуля Энергосбережения (ESS), группы функций, предназначенных для экономии энергии, которые также могут применяться совместно с системой диспетчеризации.



Оптимизация системы

Возможности по управлению регулирующими устройствами гарантируют максимальную эффективность в управлении рабочим давлением, следовательно, обеспечивают большую устойчивость системы.



Мастер выполнения конфигурации

Процедура пошаговой настройки, исходя из начальной конфигурации pRack. Пользователь просто отвечает на вопросы, автоматически отображаемые при помощи данного инструмента. pRack также может самостоятельно произвести установку основных параметров, необходимых для безопасного запуска агрегата.

Предварительно запрограммированные конфигурации

Заданные конфигурации для различных применений предустановлены в контроллере. Просто выбрав один из вариантов, детально описанных в Руководстве пользователя, pRack может самостоятельно установить основные параметры, необходимые для безопасного запуска.

Easy operation
Easily accessible information, guided self-configuration procedures, easy browsing inside the menus to minimise commissioning and service times

Дисплей

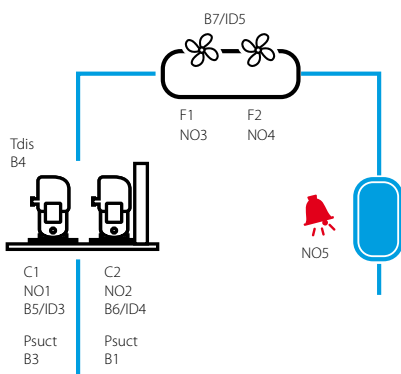
Графический ЖК-дисплей делает интерфейс пользователя очень функциональным. Перемещение между различными меню интуитивно понятно и просто, вся информация сгруппирована по функциональным зонам, ускоряя перемещение между меню. Поэтому освоение меню происходит быстро и просто.

pRack manager

ПО для сохранения и управления различными конфигурациями. С помощью pRack manager пользователи также могут сохранять свои настройки непосредственно с устройства, вносить в них изменения на ПК и копировать их на другие устройства, просто и интуитивно понятно. pRack manager также позволяет выполнять обновление ПО и подключение в режиме реального времени для подтверждения работоспособности устройства при пуско-наладке.

Ключ программирования Smart key / USB

Ключ программирования для полного копирования конфигурации устройства упрощает передачу информации на контроллер, работающий на таком же программном обеспечении.



pRack platform

гибкость и конфигурируемость

Только одно устройство, которое отвечает потребностям как малых, так и больших холодильных централей. Система pRack способна адаптироваться к различным типам систем и характеристикам автоматики.

Две линии

pRack обеспечивает полное управление всей холодильной установкой при помощи только одного контроллера. Наряду с традиционными конфигурациями с одной линией всасывания и одной линией нагнетания, в настоящее время можно управлять и двумя линиями всасывания, и двумя линиями конденсации, либо раздельными, либо общими.

Объединение контроллеров

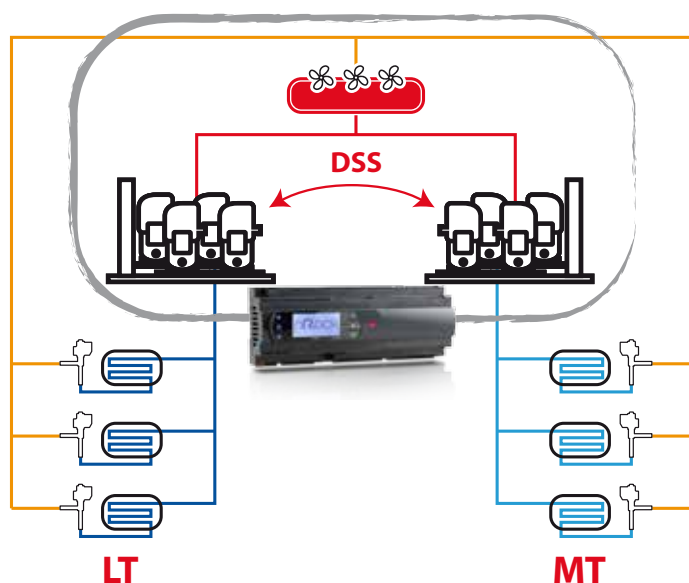
Гибкая архитектура pRack позволяет объединить несколько контроллеров для управления составляющими системы и управлять одной или двумя полными системами. Это конфигурации с увеличенным количеством входов и выходов, для реализации специальных функций управления и контроллерами, выделенными для управления и установленными вблизи управляемой системы, для исключения лишних кабельных соединений.

Двойная система синхронизации

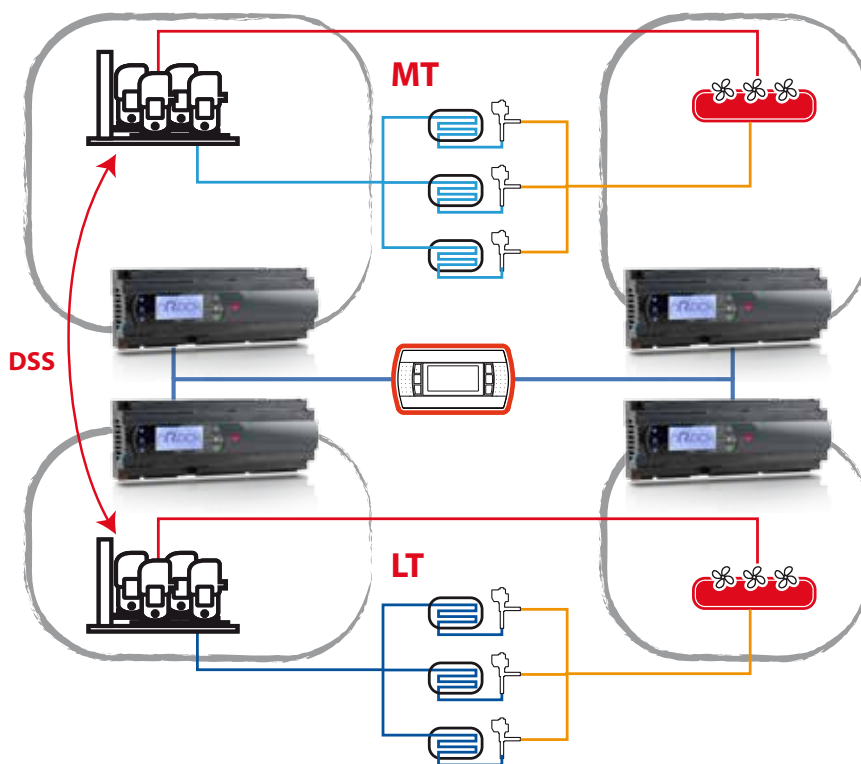
Для бустеров или каскадных систем с низкотемпературным и среднетемпературным контурами необходима информационная связь между контурами для оптимизации работы всей системы. Связь между линиями ускоряет реагирование системы на внезапные изменения рабочих условий.

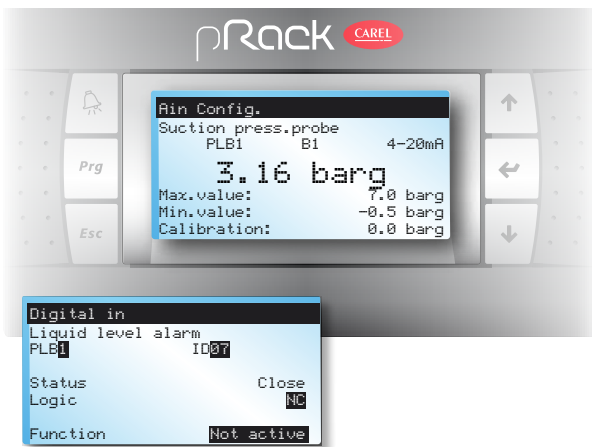


Две линии всасывания, одна линия конденсации



Две линии всасывания, две линии конденсации



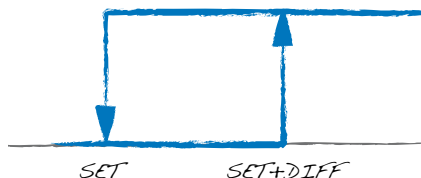


Конфигурация входов/ выходов

Все входы и выходы pRack отличаются полностью настраиваемыми характеристиками. До 10 универсальных каналов, каждый из которых конфигурируется как вход или выход.

Свободно конфигурируемые функции

pRack может иметь до 10 полностью настраиваемых функций, которые позволяют удовлетворить специфические потребности рынка. Использование свободных аналоговых входов или системных переменных позволяют настроить систему с заданной логикой непосредственно с терминала пользователя, без необходимости создания специализированного продукта.



Безопасность

pRack включает в себя не только традиционные системы безопасности, такие как сигналы тревоги компрессора (до 4 цифровых входов для каждого компрессора), переключатели высокого и низкого давления, система предотвращения высокого давления конденсации и т. д. имеющиеся на предыдущих контроллерах холодильных центральных, но также дополнен несколькими новыми защитными системами:

- резервный датчик давления, в случае отказа основного датчика;
- контроль температуры нагнетания каждого компрессора;
- ChillBooster как защита от высокого давления конденсации;
- защита от низкого перегрева на всасывании;
- индикатор состояния системы для активации резервных агрегатов;
- выход для защиты от «влажного хода»;
- два приоритета тревог;
- внутренний журнал;
- внутренняя резервная копия конфигурации

Контроль утечки хладагента

В соответствии с правилами контроля утечки фторсодержащих газов, pRack может непосредственно, при помощи датчиков утечки хладагента, отправлять отчет диспетчеру или активировать назначенный выход.



pRack

энергосбережение

pRack предлагает несколько различных возможностей для повышения эффективности и сокращения общего энергопотребления холодильной централи

Компенсация рабочей точки

Возможность изменения рабочей точки системы на основании временного расписания. Сокращение потребляемой энергии в ночное время и зимний период.



Energy Saving Suite

Изменение рабочей точки давления всасывания

Используя системы мониторинга PlantBisorPRO или PlantWatchPRO, система CAREL оценивает текущее состояние всей установки и самостоятельно адаптирует рабочие настройки в соответствии с фактической потребностью.

Изменение рабочей точки давления конденсации

pRack может адаптировать свою работу к наружным условиям путем простого добавления датчика наружной температуры. Рабочая точка давления конденсации автоматически изменяется, чтобы минимизировать энергопотребление компрессора.

Гладкость управления

Максимальное энергосбережение с использованием MPXPRO с использованием расширительных клапанов CAREL E³V в витринах и холодильных камерах.



Экономайзер / Впрыск жидкости

Являясь идеальным решением для спиральных и винтовых компрессоров, pRack также дает возможность управления впрыском жидкости и экономайзером при помощи мониторинга температуры нагнетания и рабочих условий каждого компрессора, повышая эффективность их работы, снижая температуру нагнетания, и максимально повышая холодильный коэффициент системы в целом.

Эффективность работы в теплом климате

pRack управляет системой испарительного охлаждения ChillBooster для воздушных конденсаторов, увеличивая производительность во время работы при высоких температурах летом и снижая потребление энергии. Являясь идеальным решением для охладителей CO₂, ChillBooster может быть активирован как последняя ступень конденсатора или посредством процедуры действий в чрезвычайной ситуации.



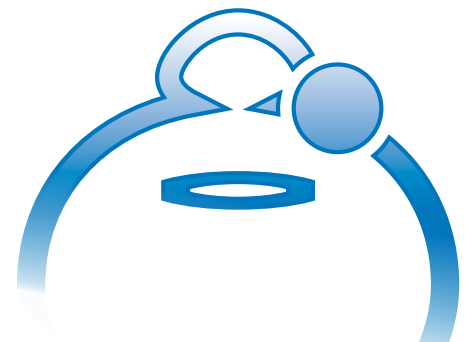
Снижение нагрузки

pR300 может работать в связке с системой интеллектуального управления энергосбережением pLOADS. Сочетание двух этих систем управления позволяет осуществлять модуляцию питания охлаждения, оптимизируя энергопотребление для предотвращения абсорбционных пиков и в то же время обеспечения стабильной работы холодильной установки.



Регенерация тепла

pRack управляет теплообменником, установленным на входе в конденсатор, и используется для рекуперации тепла и производства горячей воды для бытовых нужд посредством отслеживания температуры хладагента на входе конденсатора. После активации с помощью цифрового входа, планировщика или при активации функции предотвращения высокого давления конденсации, рабочие условия могут быть скорректированы, чтобы максимально повысить эффективность работы системы.



pRack platform

полный контроль над системой

pRack оптимизирует работу холодильной централи, применяя имеющиеся регулирующие устройства, а также алгоритмы управления и ротации, для стабилизации давления

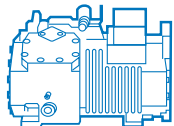
Типы компрессоров

pRack управляет всеми типами компрессоров, доступными на рынке коммерческого холодильного оборудования.

Piston

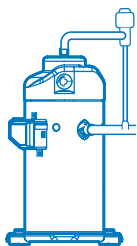
Поршневой

- максимум 12 компрессоров на каждой линии;
- предварительно сконфигурированные ступени производительности;
- различные типоразмеры (до 4);
- до 4-х настраиваемых цифровых аварийных входов на каждый компрессор;
- управление первого компрессора инвертером;
- первый компрессор Bitzer® CR11 (быстрая работа механизма разгрузки).



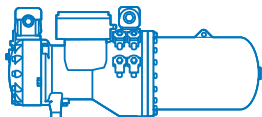
Спиральный

- максимум 12 компрессоров на каждой линии;
- различные типоразмеры (до 4);
- до 4-х настраиваемых цифровых аварийных входов на каждый компрессор;
- первый компрессор Emerson-Copeland® digitalscroll.



Винтовой

- предварительные конфигурации для моделей Bitzer®, Refcomp, Hanbell® ;
- управление импульсным клапаном через SSR (твердотельное реле, оптоэлектронное устройство с очень высоким количеством циклов включений);
- регулирование ступенчатое – бесступенчатое – инвертер;
- специальная процедура запуска;
- внутреннее переключение при запуске звезда/треугольник, раздельный запуск;
- пакет мониторинга и защитных процедур.

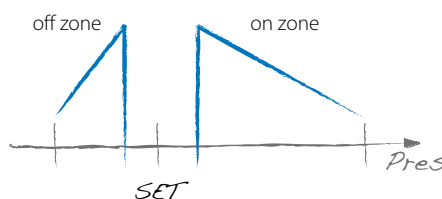


Управление и ротация

pRack обеспечивает оптимальное управление компрессорами и вентиляторами, с применением трех различных функций и четырех типов ротации.

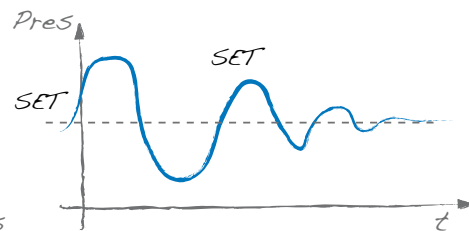
Управление

- пропорциональное: подходит для простого включения/выключения (прежде всего, вентиляторы);
- нейтральная зона: прежде всего, для компрессоров, обеспечивает стабильное давление в пределах заданного диапазона, регулируемое время вкл./выкл.;
- пропорционально-интегральное: подходит для компрессоров и вентиляторов, прежде всего для регулирующих устройств (инвертер, цифровой спиральный компрессор, электронно-управляемые вентиляторы), обеспечивая очень точное управление и следовательно стабильное рабочее давление.



Ротация

- FIFO Первый вкл. – первый выкл., используется для баланса запусков между компрессорами и обычно используется для компрессоров одинаковой производительности;
- LIFO: последний вкл. – первый выкл., используется для предоставления приоритета первому компрессору перед последним, обычно используется для компрессоров с разной производительностью;
- ПО ВРЕМЕНИ: используется для баланса рабочих часов между компрессорами и обычно используется для компрессоров одинаковой производительности;
- НАСТРАИВАЕМАЯ: определяется пользователем, используется для предоставления приоритета для какого-либо устройства перед остальными, основываясь на особых потребностях.



pRack pR300

ЭВОЛЮЦИЯ ВСЕЙ ЛИНЕЙКИ

Инновационные технологии платформы, отличающейся высокой гибкостью, простотой использования и энергосбережением.



Большой выбор интерфейсов

Диспетчеризация: подключение к двум независимым системам наблюдения для расширения и разграничения уровней доступа

Fieldbus: интеграция привода EVD Evolution для улучшения характеристик системы

USB: Прямое подключение к ноутбуку и/или USB-накопителю для большего удобства конфигурации

pvrpro
pwrpro
tService
Rack

 **built-in driver**
with Ultracap Tech.

Встроенный драйвер EVDEVO

Возможность непосредственно управлять максимум двумя электронными шаговыми расширительными клапанами, что снижает количество кабелей в панели и уменьшает габаритные размеры контроллера, улучшая характеристики установки, взаимодействие между холодильной центральной и расширительными клапанами, а также обеспечивая безопасность системы с помощью технологии ultracap (конденсатор большой емкости для закрытия клапана при пропадании питания).



Гибкость входов/выходов

Новая технология «I/O chip» увеличивает гибкость доступных входов и точность измерений. Каждый канал для аналогового входа можно свободно конфигурировать как датчик NTC, PTC, PT100, PT500 или PT1000, 0/1 В, 0/5 В, 0/10 В, 0/20 мА или 4/20 мА, беспотенциальный цифровой вход (стандартный и быстрый) • аналоговый выход (0/10 В и ШИМ).



Использование облачных технологий

Простая система подключения, полностью независимая от любой другой системы наблюдения. GPRS-подключение для обеспечения удаленного доступа основных заказчиков, которые планируют расширить свою сферу услуг.

- Сокращение расходов на обслуживание благодаря дистанционному анализу работоспособности системы
- Оптимизация уровней обслуживания за счет быстрого устранения неисправностей
- Облачные вычисления: информация находится там, где и когда вам нужно (смартфоны, Планшеты, ПК и т. д.)



Совместимость с компрессорами Bitzer CR11

Компания Bitzer официально представила контроллер pR300 из линейки pRack, совместимый с соответствующими компрессорами серии CR11.

Докритический цикл CO₂



Идеальное решение для каскадных систем с докритическим циклом CO₂ благодаря интеграции электронного расширительного клапана, управляющего пластинчатыми теплообменниками.

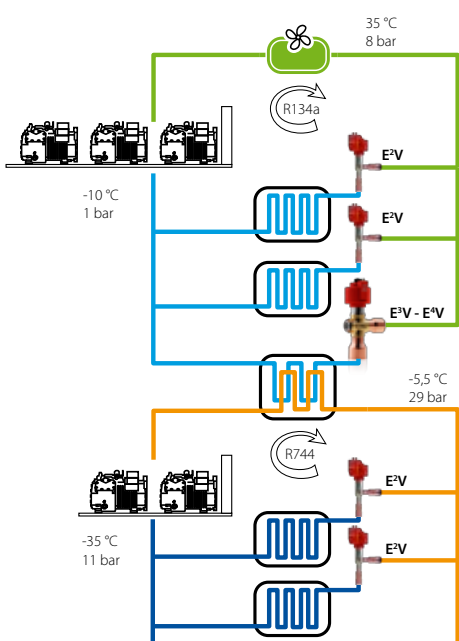
rRack pR300 обеспечивает интеграцию компрессорной установки с теплообменниками, повышая стабильность управления и гарантируя соблюдение процедур безопасности, сокращая расходы и снижая размеры установки.

Обмен информацией между компрессорной установкой и теплообменником способен улучшить стандартное управление перегревом при помощи факторов, существенных для данного типа установки, таких как колебание холодопроизводительности установки и тенденция изменения давления CO₂:
низкотемпературные компрессоры
среднетемпературные компрессоры.

Cascade



Pumped

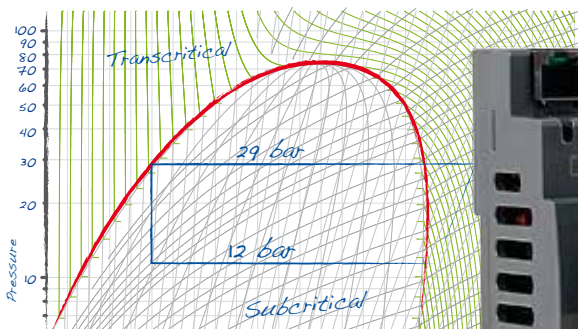
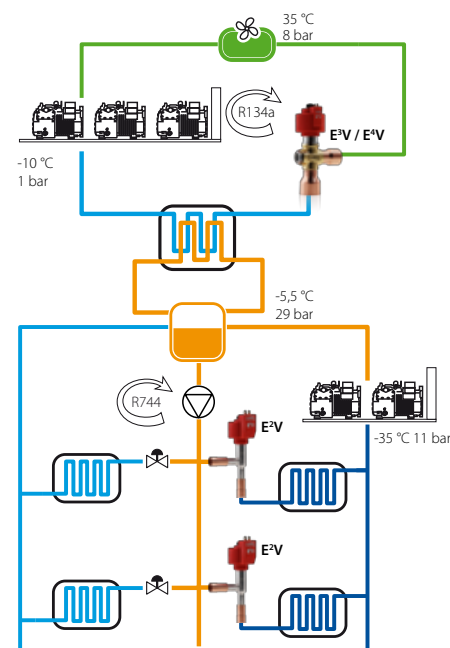


Синхронизация электронного расширительного клапана

Система прямой коммуникации между компрессорной установкой и приводом электронного расширительного клапана на пластинчатом теплообменнике, встроенном в rRack pR300.

В этом случае низкотемпературная установка может сообщить приводу о любых изменениях холодопроизводительности и таким образом изменить производительность испарителя на основе давления конденсации CO₂, не требуя использования дополнительных датчиков и обеспечивая точное управление давлением конденсации.

В этом случае среднетемпературная установка может использовать дополнительный датчик температуры/давления и **установить** пропорциональное регулирование или регулирование с нейтральной зоной с настройкой всех параметров и сигналов тревоги.



pRack pR300T - решение для систем с транскритическим циклом CO₂

Усовершенствованный контроллер для обеспечения полного управления всеми компонентами систем с транскритическим циклом CO₂, бустерных систем

Прямое управление клапанами HPV и RPRV. Встроенный привод шагового расширительного клапана не требует установки внешних приводов для управления клапанами. Технология Ultrascar еще больше повышает надежность системы.

Плата расширения для линейки pRack, обеспечивающая управление системами с транскритическим циклом CO₂

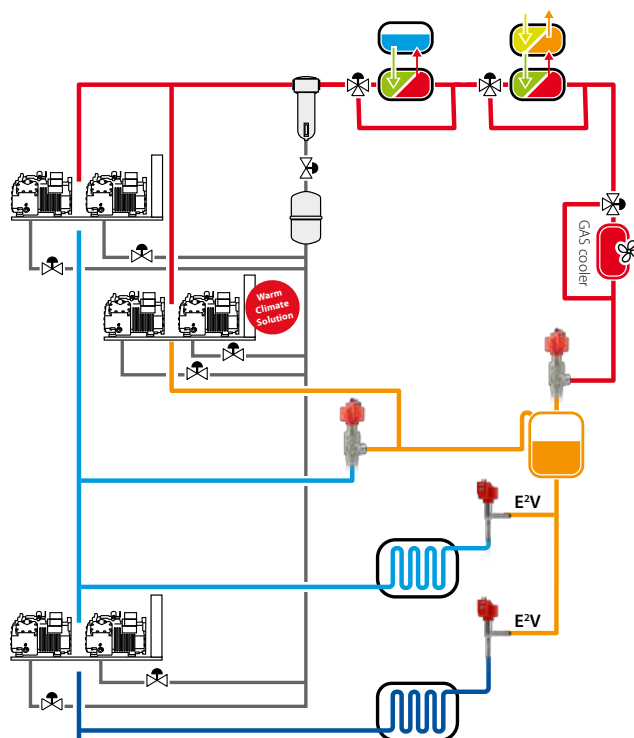
Новая плата расширения для платформы pR300T позволяет использовать 10 универсальных модулей входов/выходов нового поколения и 6 дополнительных цифровых выходов. Идеальна для обработки большого количества сигналов тревоги, поступающих с компрессора и/или датчиков, используемых при управлении двойной рекуперацией тепла.

Новая платформа pRack pR300T – это высокопроизводительное решение для систем с транскритическим циклом CO₂, помогающее пользователю осуществлять управление комплексными установками:

- Полное управление системами с транскритическим циклом CO₂ на одном контроллере
- Простой и интуитивно понятный интерфейс пользователя (с функцией настройки)
- Удобный доступ к системам наблюдения
- Удобный доступ к программированию

(USB-хост и устройство)

- Процедуры обеспечения безопасности и резервирования
- Увеличенная гибкость (объединение контроллеров, настройка входов/выходов)



Клапан высокого давления

E²V-C, электронный расширительный клапан, идеальный для бустерных систем CO₂, может использоваться как обратный клапан или клапан дроссельного газа. Различная производительность устройства в линейке E²V-C позволяет осуществлять управление охладителями газа и приемниками на этапе высокого давления в контурах с транскритическим циклом.



Клапан высокого давления (НРВ)

- Предварительная конфигурация оптимизации
- Настраиваемый алгоритм
- Защитные процедуры

Параллельное сжатие

- Более высокая эффективность системы при высоком давлении охладителя газа и высокой наружной температуре
- синхронизация с работой RPRV
- регулирование на основе давления в приемнике



Переохладитель

- интеграция с охладителем газа
- Работа по расписанию

ChillBooster

- Система адиабатического охлаждения для воздушных конденсаторов
- Активация по высокому давлению конденсации или как последняя ступень регулирования
- Высокая эффективность при высокой наружной температуре в летний период

Двойное использование тепла

- Использование тепла для бытовой горячей воды
- Использование тепла для обогрева больших пространств
- Оптимизация рабочих условий
- Байпас охладителя газа как последний этап использования тепла

Клапан регулирования давления в ресивере (RPRV)

- Управление относительно давления в ресивере
- Защитные процедуры
- Тревога по высокому давлению

Процедура восстановления

- Резервная копия с одного контроллера
- Синхронизация аппаратной ошибки с корпусными контроллерами
- Система PlantVisorPRO 2 для синхронизации корпусного контроллера по линии последовательной передачи
- Plug-in Safe Restore

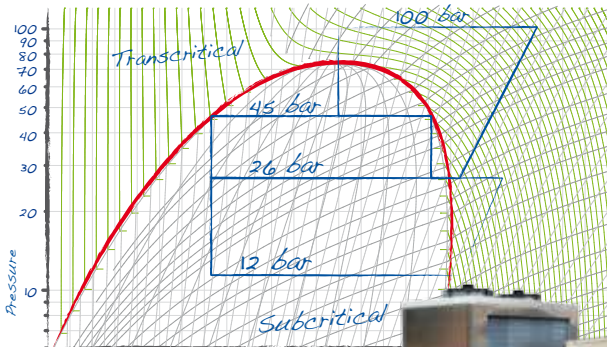
Управление маслом

- Охлаждение
- Впрыск
- Маслоотделение
- Контроль дифференциального давления



Охладитель газа

- Оптимизированное управление вентилятором
- Регулирование скорости (EC, VFD)



rRack rR300T - это контроллер, управляющий бустерной установкой с транскритическим циклом CO₂ со специальными алгоритмами для клапанов с транскритическим циклом, низкотемпературных и среднетемпературных компрессоров, включая параллельное сжатие и двойное использование тепла.



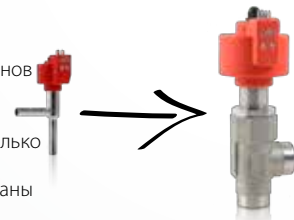
Конденсаторная установка с транскритическим циклом CO₂
Компания CAREL предлагает полный диапазон оборудования высокого давления для использования в системах с транскритическим циклом CO₂. E²V предлагает широкий диапазон производительности для конденсаторных установок с охлаждением CO₂ малого формата, а также установок малого формата с давлением до 140 бар. E²V может применяться в качестве основного байпасного клапана для высокого давления и дроссельного газа в системах с транскритическим циклом CO₂, в случае если требуется более высокая холодопроизводительность.

Modularity



- rR100T+EVDEVO+ULTRACAP**
- Встроенный дисплей
 - Закрытие предохранительных клапанов
 - Максимальная гибкость
 - Коммуникация по сети Fieldbus
 - Холодопроизводительность в несколько киловатт
 - Электронные расширительные клапаны

More cooling capacity



Flexibility



- rR300T, одна плата, одна система**
- Встроенный привод управления клапанами
 - Закрытие предохранительных клапанов
 - Встроенный дисплей
 - Оптоизолированный интерфейс BMS
 - Различная холодопроизводительность в киловаттах
 - Электронные расширительные клапаны

Технические характеристики

Таблица входов и выходов линейки pR300 и pR300T

Модель	Универсальные входы	Цифровые входы	Аналоговые выходы 0-10 В	Цифровые выходы**	Электронный расширительный клапан
small	5	8 (24 V)	4	8	-
medium	8	12 (24 V) - 2 (230 V)	4	13	-
medium & driver	8(+4)	12 (24 V) - 2 (230 V)	4	13	2
large	10	14 (24 V) - 4 (230 V)	6	18	-

* количество аналоговых входов, которые могут использоваться в качестве беспотенциальных цифровых входов, указано в скобках

** количество твердотельных реле, доступных в зависимости от модели, указано в скобках

Размер	Код	Описание
Модели pRack pR300:		
Small	PRK300S3F0	pRack pR300 small, встроенный белый pGDe RS485, fieldbus, BMS, USB
	PRK300S3FK	pRack pR300 small, внешний белый pGDe с соединительным кабелем, RS485, fieldbus, BMS, USB
	PRK300S0E0	pRack pR300 small, без дисплея, RS485, fieldbus, BMS, USB, 2 SSR
	PRK300S3E0	pRack pR300 small, встроенный белый pGDe, RS485, fieldbus, BMS, USB, 2SSR
Medium	PRK300M3F0	pRack pR300 medium, встроенный белый pGDe RS485, fieldbus, BMS, USB
	PRK300M3FK	pRack pR300 medium, внешний белый pGDe с соединительным кабелем, RS485, fieldbus, BMS, USB
	PRK300M0E0	pRack pR300 medium, без дисплея, RS485, fieldbus, BMS, USB, 2 SSR
	PRK300M3E0	pRack pR300 medium, встроенный белый, RS485, fieldbus, BMS, USB, 2 SSR
Medium & EVD	PRK300D3F0	pRack pR300 medium, встроенный двойной привод, встроенный белый pGDe RS485, fieldbus, BMS, USB
	PRK300D3FK	pRack pR300 medium, встроенный двойной привод, внешний белый pGDe с соединительным кабелем, RS485, fieldbus, BMS, USB
	PRK300D0E0	pRack pR300 medium, встроенный двойной привод, без дисплея, RS485, fieldbus, BMS, USB, 2 SSR
	PRK300D3E0	pRack pR300 medium, встроенный двойной привод, встроенный белый pGDe, RS485, fieldbus, BMS, USB, 2 SSR
Large	PRK300L3F0	pRack pR300 large, встроенный белый pGDe RS485, fieldbus, BMS, USB
	PRK300L3FK	pRack pR300 large, внешний белый pGDe с соединительным кабелем, RS485, fieldbus, BMS, USB
	PRK300L0E0	pRack pR300 large, без дисплея, RS485, fieldbus, BMS, USB, 6 SSR
	PRK300L3E0	pRack pR300 large, встроенный белый pGDe, RS485, fieldbus, BMS, USB, 6 SSR
Модели pRack pR300T:		
Small	PRK30TS3F0	pRack pR300 small, встроенный белый pGDe RS485, fieldbus, BMS, USB
	PRK30TS3FK	pRack pR300 small, внешний белый pGDe с соединительным кабелем, RS485, fieldbus, BMS, USB
Medium	PRK30TM3F0	pRack pR300 medium, встроенный белый pGDe RS485, fieldbus, BMS, USB
	PRK30TM3FK	pRack pR300 medium, внешний белый pGDe с соединительным кабелем, RS485, fieldbus, BMS, USB
Medium & EVD	PRK30TD3F0	pRack pR300 medium, встроенный двойной привод, встроенный белый pGDe RS485, fieldbus, BMS, USB
	PRK30TD3FK	pRack pR300 medium, встроенный двойной привод, внешний белый pGDe с соединительным кабелем, RS485, fieldbus, BMS, USB
Large	PRK30TL3F0	pRack pR300 large, встроенный белый pGDe RS485, fieldbus, BMS, USB
	PRK30TL3FK	pRack pR300 large, внешний белый pGDe с соединительным кабелем, RS485, fieldbus, BMS, USB
Модели pRack pR100T:		
Compact	PRK10TY3C0	pRack pR100T compact, встроенный pGD ¹

Headquarters ITALY

CAREL INDUSTRIES HQs
Via dell'Industria, 11
35020 Brugine - Padova (Italy)
Tel. (+39) 0499 716611
Fax (+39) 0499 716600
carel@carel.com

Sales organization

CAREL Asia - www.carel.com
CAREL Australia - www.carel.com.au
CAREL China - www.carel-china.com
CAREL Deutschland - www.carel.de
CAREL France - www.carelfrence.fr
CAREL HVAC&R Korea - www.carel.com
CAREL Iberica - www.carel.es
CAREL India - www.carel.in

CAREL Middle East DWC LLC - www.carel.com
CAREL Nordic AB - www.carel.com
CAREL Russia - www.carelrossia.com
CAREL South Africa - www.carelcontrols.co.za
CAREL Sud America - www.carel.com.br
CAREL U.K. - www.careluk.co.uk
CAREL U.S.A. - www.carelusa.com

Affiliates

CAREL Czech & Slovakia - www.carel-cz.cz
CAREL Ireland - www.carel.com
CAREL Japan Co., Ltd. - www.carel-japan.com
CAREL Korea (for retail market) - www.carel.co.kr
CAREL Mexicana S de RL de CV - www.carel.mx
CAREL Thailand - www.carel.co.th
CAREL Turkey - www.carel.com.tr