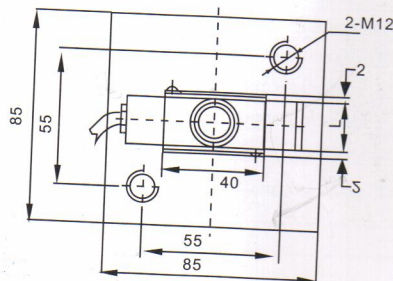
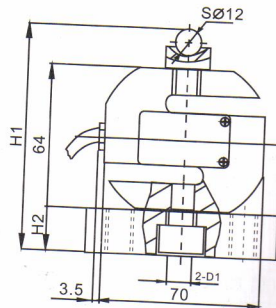


PST/PST-A/-SS/-ASS Components

PST/PST-A/-SS/-ASS

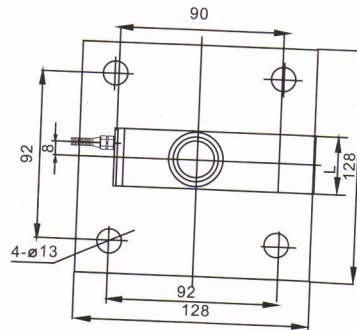
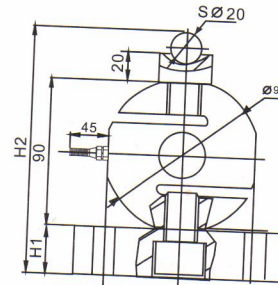
总装B附件 (Diagram B)

PST20~1000kg



额定载荷(kg) Rated Load	H1	H2	D1	L
20~150	97	15	M8	12
200~500	103	19	M12	20
700~1000	103	19	M12	25

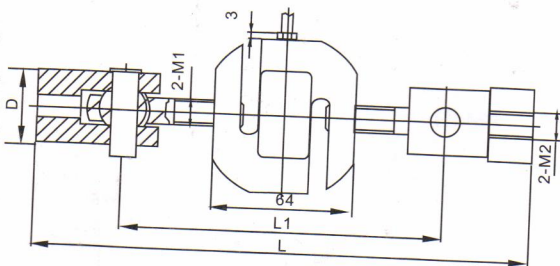
PST 1.2~7.5t



额定载荷(t) Rated Load	H1	H2	L
1.2~5	29	151	32
7.5	34	156	40

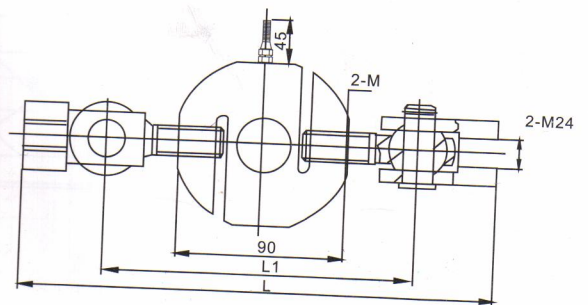
总装C附件 (Diagram C)

PST20~1000kg



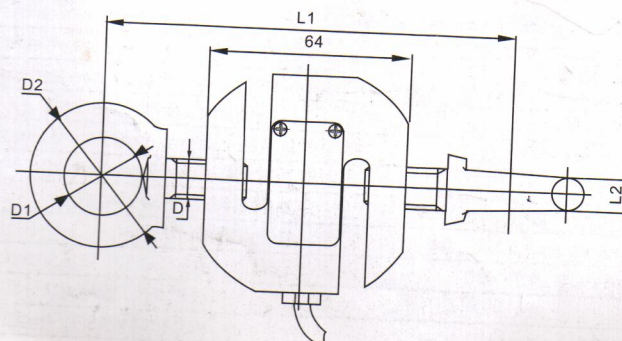
额定载荷(kg) Rated Load	Lmax	L1max	M1	M2	D
20~150	184	124	M8	M8	φ24
200~500	228	148	M12	M12	φ34
700~1000	228	148	M12	M12	φ34

PST 1.2~7.5t



额定载荷(t) Rated Load	Lmax	L1max	M
1.2~5	326	206	M20
7.5	370	230	M24

PST20~300kg



总装E附件 (Diagram E)

额定载荷(kg) Rated Load	D	D1	D2	L1max	L2
20~150	M8	φ20	φ36	108	9
200~300	M12	φ28	φ52	~136	13