

Raychem R-FG-CONT-ECO-EURO



ОПИСАНИЕ

Контроллер Raychem FrostGuard-ECO обеспечивает управление температурой и потреблением электроэнергии комплектов греющих кабелей Raychem FrostGuard, предназначенных для защиты трубопроводов от замерзания.

Достаточно просто включить контроллер FrostGuard-ECO в розетку электрической сети и подключить к нему комплект греющего кабеля.

В комплект поставки контроллера входит внешний датчик температуры с кабелем, который может быть размещен непосредственно на трубопроводе (под слоем теплоизоляции) или может использоваться в качестве датчика температуры воздуха для релейного управления цепью обогрева.

Переменная уставка контроллера (от 0 °C до 10 °C) обеспечивает дополнительно до 80% экономии электроэнергии по сравнению с неуправляемыми системами саморегулирующихся греющих кабелей, что повышает энергоэффективность и сокращает расходы.

ОБЛАСТИ ПРИМЕНЕНИЯ

Контроллер FrostGuard Eco предназначен для управления системами защиты трубопроводов от замерзания по температуре. Он может использоваться в составе систем, применяемых для:

- гаражей
- конюшен
- сельскохозяйственных построек
- дренажных труб
- прочих трубопроводных систем
- систем водоснабжения (трубопроводов) трейлеров, передвижных домиков и блок-контейнеров

Защита от замерзания кранов расположенных вне помещений.

Защита от обледенения труб выпуска конденсата в конденсационных бойлерных системах.

ПРЕИМУЩЕСТВА

Не требует выполнения профессиональных электромонтажных работ. Достаточно включить контроллер в розетку и установить термодатчик. Вот и все.

Обеспечивает значительную, до 80%, экономию электроэнергии по сравнению с обычными саморегулирующимися системами обогрева.

Управление как по температуре трубопровода, так и по температуре окружающей среды.

ТЕХНИЧЕСКИЕ ХАРАКТЕРИСТИКИ

Напряжение:	230 В переменного тока
Диапазон управления температурой:	от 0 °С до 10 °С
Максимальная рабочая температура:	+40°С
Минимальная рабочая температура:	-20°С
Сертификация:	Испытан и сертифицирован на соответствие нормам EN 60730-1, EN60730-2-9, маркировка CE.
Светодиодные индикаторы:	(i) Индикатор включения питания (красный) (ii) а. Индикатор включения нагрева (зеленый) б. Индикатор отказа датчика (оранжевый)

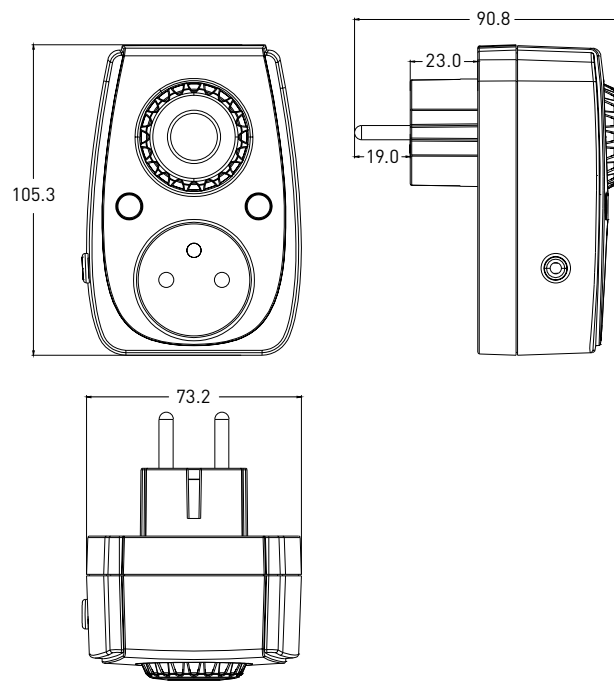
ИНФОРМАЦИЯ О ПРОДУКТЕ

Наименование	Описание продукта	Код продукта	Код EAN
R-FG-CONT-ECO-EURO	Терморегулятор FrostGuard ECO	1244-011310	5414506013351

СВЯЗАННЫЕ ПРОДУКТЫ

Наименование	Код продукта	Описание продукта
FrostGuard-2m	928206-000	Комплект саморегулирующегося греющего кабеля для защиты от озамерзания (2 m)
FrostGuard-4m	524628-000	Комплект саморегулирующегося греющего кабеля для защиты от озамерзания (4 m)
FrostGuard-6m	845612-000	Комплект саморегулирующегося греющего кабеля для защиты от озамерзания (6 m)
FrostGuard-8m	493074-000	Комплект саморегулирующегося греющего кабеля для защиты от озамерзания (8 m)
FrostGuard-10m	641438-000	Комплект саморегулирующегося греющего кабеля для защиты от озамерзания (10 m)
FrostGuard-13m	108722-000	Комплект саморегулирующегося греющего кабеля для защиты от озамерзания (13 m)
FrostGuard-16m	924248-000	Комплект саморегулирующегося греющего кабеля для защиты от озамерзания (16 m)
FrostGuard-19m	468683-000	Комплект саморегулирующегося греющего кабеля для защиты от озамерзания (19 m)
FrostGuard-22m	107422-000	Комплект саморегулирующегося греющего кабеля для защиты от озамерзания (22 m)
FrostGuard-25m	768868-000	Комплект саморегулирующегося греющего кабеля для защиты от озамерзания (25 m)

WYMIARY





WWW.THERMAL.PENTAIR.COM

РОССИЯ И ДРУГИЕ СТРАНЫ СНГ

Тел. +7 (495) 926 18 85
Факс +7 (495) 926 18 86
salesrs@pentair.com

All Pentair trademarks and logos are owned by Pentair. All other brand or product names are trademarks or registered marks of their respective owners. Because we are continuously improving our products and services, Pentair reserves the right to change specifications without prior notice. Pentair is an equal opportunity employer.

© 2013 Pentair. All Rights Reserved.