

Synchro Wireless



Synchro Network Configurator

Manuale d'uso

User manual

**LEGGI E CONSERVA
QUESTE ISTRUZIONI**

**READ AND SAVE
THESE INSTRUCTIONS**

CAREL
Technology & Evolution

Indice:

1. Programma CAREL Network Configurator (Versione 2.0)	7
2. Installazione del programma	7
2.1 Requisiti Minimi di sistema	7
2.2 Finestra Principale.....	8



AVVERTENZE IMPORTANTI

CAREL basa lo sviluppo dei suoi prodotti su una esperienza pluridecennale nel campo HVACR, sull'investimento continuo in innovazione tecnologica di prodotto, su procedure e processi di qualità rigorosi con test in-circuit e funzionali sul 100% della sua produzione, sulle più innovative tecnologie di produzione disponibili nel mercato. CAREL e le sue filiali/affiliate non garantiscono tuttavia che tutti gli aspetti del prodotto e del software incluso nel prodotto risponderanno alle esigenze dell'applicazione finale, pur essendo il prodotto costruito secondo le tecniche dello stato dell'arte. Il cliente (costruttore, progettista o installatore dell'equipaggiamento finale) si assume ogni responsabilità e rischio in relazione alla configurazione del prodotto per il raggiungimento dei risultati previsti in relazione all'installazione e/o equipaggiamento finale specifico. CAREL in questo caso, previ accordi specifici, può intervenire come consulente per la buona riuscita dello start-up macchina finale/applicazione, ma in nessun caso può essere ritenuta responsabile per il buon funzionamento del equipaggiamento/impianto finale.

Il prodotto CAREL è un prodotto avanzato, il cui funzionamento è specificato nella documentazione tecnica fornita col prodotto o scaricabile, anche anteriormente all'acquisto, dal sito internet www.carel.com.

Ogni prodotto CAREL, in relazione al suo avanzato livello tecnologico, necessita di una fase di qualifica / configurazione / programmazione / commissioning affinché possa funzionare al meglio per l'applicazione specifica. La mancanza di tale fase di studio, come indicata nel manuale, può generare malfunzionamenti nei prodotti finali di cui CAREL non potrà essere ritenuta responsabile.

Soltanto personale qualificato può installare o eseguire interventi di assistenza tecnica sul prodotto.

Il cliente finale deve usare il prodotto solo nelle modalità descritte nella documentazione relativa al prodotto stesso. Senza che ciò escluda la doverosa osservanza di ulteriori avvertenze presenti nel manuale, si evidenzia che è in ogni caso necessario, per ciascun Prodotto di CAREL:

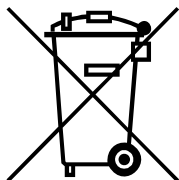
- Evitare che i circuiti elettronici si bagnino. La pioggia, l'umidità e tutti i tipi di liquidi o la condensa contengono sostanze minerali corrosive che possono danneggiare i circuiti elettronici. In ogni caso il prodotto va usato o stoccato in ambienti che rispettano i limiti di temperatura ed umidità specificati nel manuale.
- Non installare il dispositivo in ambienti particolarmente caldi. Temperature troppo elevate possono ridurre la durata dei dispositivi elettronici, danneggiarli e deformare o fondere le parti in plastica. In ogni caso il prodotto va usato o stoccato in ambienti che rispettano i limiti di temperatura ed umidità specificati nel manuale.
- Non tentare di aprire il dispositivo in modi diversi da quelli indicati nel manuale.
- Non fare cadere, battere o scuotere il dispositivo, poiché i circuiti interni e i meccanismi potrebbero subire danni irreparabili.
- Non usare prodotti chimici corrosivi, solventi o detersivi aggressivi per pulire il dispositivo.
- Non utilizzare il prodotto in ambiti applicativi diversi da quanto specificato nel manuale tecnico.

Tutti i suggerimenti sopra riportati sono validi altresì per il controllo, schede seriali, chiavi di programmazione o comunque per qualunque altro accessorio del portfolio prodotti CAREL.

CAREL adotta una politica di continuo sviluppo. Pertanto CAREL si riserva il diritto di effettuare modifiche e miglioramenti a qualsiasi prodotto descritto nel presente documento senza previo preavviso.

I dati tecnici presenti nel manuale possono subire modifiche senza obbligo di preavviso

La responsabilità di CAREL in relazione al proprio prodotto è regolata dalle condizioni generali di contratto CAREL editate nel sito www.carel.com e/o da specifici accordi con i clienti; in particolare, nella misura consentita dalla normativa applicabile, in nessun caso CAREL, i suoi dipendenti o le sue filiali/affiliate saranno responsabili di eventuali mancati guadagni o vendite, perdite di dati e di informazioni, costi di merci o servizi sostitutivi, danni a cose o persone, interruzioni di attività, o eventuali danni diretti, indiretti, incidentali, patrimoniali, di copertura, punitivi, speciali o consequenziali in qualunque modo causati, siano essi contrattuali, extra contrattuali o dovuti a negligenza o altra responsabilità derivanti dall'installazione, utilizzo o impossibilità di utilizzo del prodotto, anche se CAREL o le sue filiali/affiliate siano state avvisate della possibilità di danni.



Smaltimento del prodotto

L'apparecchiatura (o il prodotto) deve essere oggetto di raccolta separata in conformità alle vigenti normative locali in materia di smaltimento.

Introduzione a Synchro Wireless

Synchro Wireless è la soluzione ideale per abbattere i costi della supervisione di impianto perché permette di ridurre drasticamente i cablaggi in quanto la comunicazione tra Synchro Wireless Master un Synchro Wireless slave non utilizza il cavo di collegamento di linea seriale RS485.

Grazie alla trasmissione radio Synchro Wireless mette in comunicazione diversi "SLAVES" che fanno capo ad esempio a controllori a bordo di isole di banchi canalizzati, con un unico "MASTER" posto in prossimità del sistema di supervisione.

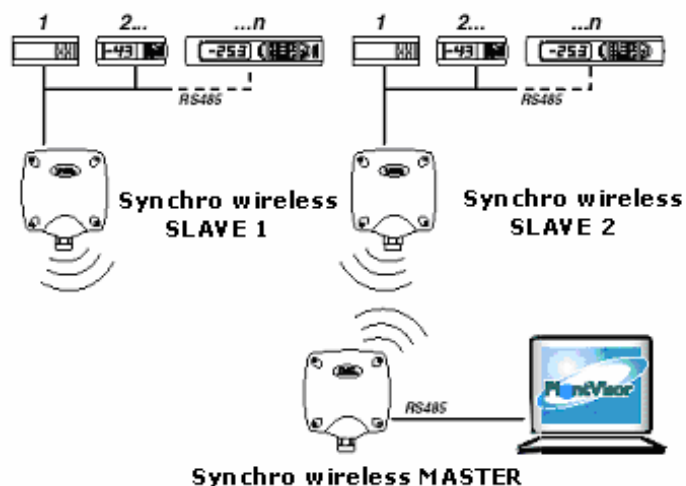
Il protocollo Wireless utilizzato per lo scambio dati da SLAVE a MASTER è altamente performante ed innovativo.

In particolare supporta tipologie di rete cosiddette "**Mesh**" ovvero "a maglia" dove ogni nodo interagisce con gli altri nodi della rete. Questo crea un sistema altamente affidabile grazie al principio della "ridondanza", che consente al singolo nodo di "comunicare" direttamente o attraverso uno o più nodi intermedi per raggiungere il ricevente. Funzione estremamente utile per circoscrivere possibili "ostacoli fisici" tra un Master e gli Slaves.

Possono essere collegati a SYNCHRO WIRELESS SLAVE tutti gli strumenti CAREL con seriale RS485 e protocollo CAREL fino ad un massimo di 200 strumenti per SLAVE (n° max di strumenti comunque gestibili per linea seriale), ed un SYNCHRO WIRELESS MASTER può ricevere dati da un max di 10 trasmettitori dislocati nell'impianto.

Synchro Wireless MASTER deve essere configurato attraverso il programma **CAREL Network Configurator** (vedi paragrafo successivo).

Esempio di collegamento



1. PROGRAMMA CAREL NETWORK CONFIGURATOR (Versione 2.0)

Con il programma "CAREL Network Configurator" è possibile configurare una rete radio composta da Synchro Wireless CAREL. Configurata la rete radio, è possibile monitorare gli strumenti CAREL (tipo ir33, powersplit, powercompact, µChiller, ecc...) attraverso un programma di supervisione con supporto radio.

La Rete radio è composta da un Synchro Wireless Master collegato al PC e da svariati Synchro Wireless Slave. A questi ultimi può essere collegato qualsiasi strumento CAREL che rispetti il protocollo CAREL vers. 3 e successivi.

A supporto della rete possono essere aggiunti dei Synchro Wireless con funzione di ripetitore ai quali non è necessario collegare nessun dispositivo aggiuntivo.

Qualsiasi interrogazione che parte da PC, e che arriva al Synchro Wireless Master, sarà trasmessa via radio ad uno o più Synchro Wireless Slave collegati.

2. INSTALLAZIONE DEL PROGRAMMA

Dal CD fornito lanciare il programma Setup.exe quindi seguire le indicazioni mostrate dal programma di installazione.

Attenzione: è necessario inoltre installare, se non già precedentemente fatto, Microsoft . NET Framework.

Ad installazione completata, sarà possibile lanciare il programma dall'icona creata direttamente dal Desktop o attraverso il collegamento creato nel menù Programmi del PC.

Da Desktop: fare doppio click sull'icona "CAREL Network Configurator".

Dal menù Start di windows: Start->Programmi->Network Configurator->CAREL Network Configurator.

2.1 Requisiti Minimi di sistema

Sistemi operativi:

Windows 98, Windows 2000, Windows XP

Componenti necessari:

Microsoft . NET Framework (da installare prima del programma Carel Network Configurator)
Tale componente è presente nel Cd di installazione.

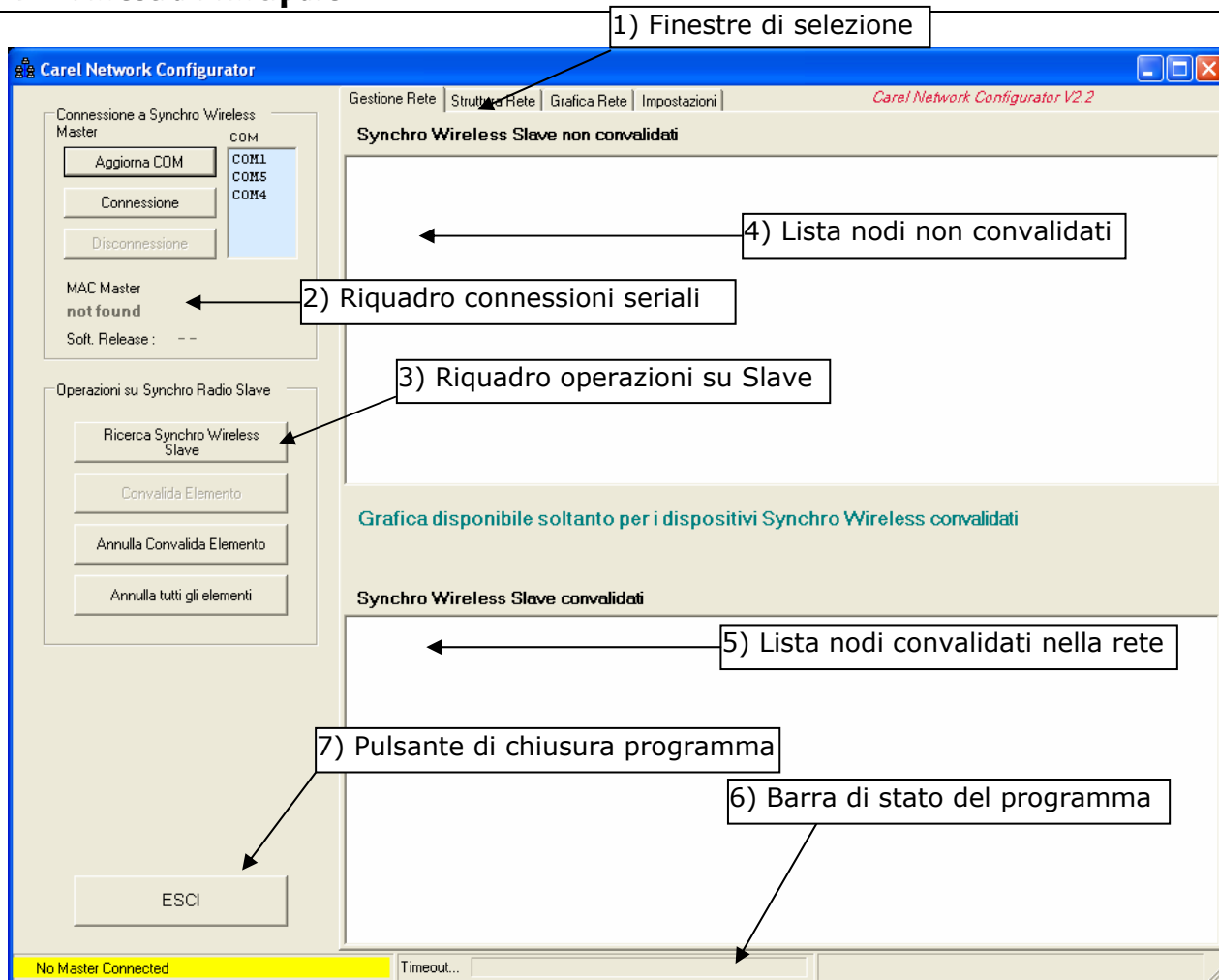
Spazio richiesto su disco:

< 1MB

Memoria RAM:

Minimo 32MB

2.2 Finestra Principale



Il software CAREL network configurator permettere di effettuare la configurazione della rete radio per il controllo dei Synchro Wireless Master e Slave.

2.2.1 Descrizione elementi della finestra Principale

1) FINESTRE DI SELEZIONE

Nel programma è possibile selezionare 4 finestre ognuna delle quali permette l'impostazione di diverse operazioni:

Gestione Rete

Visualizza e controlla tutti i Synchro Wireless Slave convalidati o meno nelle vicinanze. E' possibile effettuare o annullare la convalida per i nodi visualizzati nelle due liste presenti nella finestra.

Struttura Rete

Accede alla funzione di ricerca strumenti per gli Slave convalidati. E' possibile inoltre recuperare o azzerare la configurazione degli strumenti presenti nel Master.

Grafica rete

Visualizza in formato grafico la struttura della rete.
Gestisce un test di qualità del segnale radio per il singolo nodo o per l'intera rete.

Impostazioni

Imposta la lingua del programma e le eventuali descrizioni per i Synchro Wireless Slave convalidati (per l'aiuto nell'identificazione dei Synchro).

2) RIQUADRO CONNESSIONI SERIALI

Gestisce la connessione seriale con il Synchro Wireless Master.

E' possibile effettuare una ricerca delle connessioni seriali disponibili nel PC (questa operazione è svolta anche all'avvio in modo automatico) per connettersi al Synchro Wireless Master o disconnettersi.

3) RIQUADRO OPERAZIONI SU SLAVE

Permette la ricerca dei Synchro Wireless, convalidarli o annullarli. Il riquadro cambia le selezioni possibili a seconda della finestra di selezione attualmente attiva.

4) LISTA NODI NON CONVALIDATI

Appaiono gli indirizzi MAC dei Synchro Wireless slave non convalidati oppure quelli dei Synchro Wireless Slave convalidati con un Master diverso da quello con cui si è connessi.

Nella lista, gli indirizzi MAC appaiono accompagnati da un numero crescente e da un indice identificativo ID che verrà utilizzato per associare le descrizioni dei nodi e per effettuare convalide, annullamenti o test di qualità.

MAC: E' un codice identificativo univoco dei Synchro Wireless master/slave.

5) LISTA NODI CONVALIDATI

Appaiono gli indirizzi MAC dei Synchro Wireless Slave convalidati nella rete.

Nella lista, gli indirizzi MAC appaiono accompagnati da un numero crescente e da un indice identificativo ID che verrà utilizzato per associare le descrizioni dei nodi e per effettuare convalide, annullamenti o test di qualità.

6) BARRA DI STATO DEL PROGRAMMA

E' composta da 2 elementi: sulla sinistra è presente un pannello colorato che può assumere i seguenti colori:

giallo: quando il programma non è connesso al Synchro Wireless Master

verde: quando il programma è connesso al Synchro Wireless Master

Sulla parte destra della barra di stato è presente una barra di progressione che scandisce il tempo per effettuare determinate operazioni.

2.2.2 Avvio del programma

Tutti i Synchro Wireless Slave ed i relativi strumenti ad essi collegati devono essere accesi e funzionanti.

Il Synchro Wireless Master deve essere acceso e collegato ad una seriale del PC con apposito adattatore CAREL USB/485 (codice CVSTDUMOR0).

Il programma effettua una ricerca delle connessioni seriali disponibili del PC e mostra il risultato della ricerca nella lista visibile nel riquadro Connessione Master. Durante tale ricerca iniziale tutta la finestra risulta disabilitata per qualche secondo ed il pannello colorato nella barra di stato appare di colore rosso.

2.2.3 Segnalazione di OK

Molte operazioni di questo programma quando hanno esito positivo mostrano una segnalazione di OK nella parte sinistra del programma (sopra il pulsante "Esci"). La segnalazione di OK appare per circa 3 secondi e poi scompare automaticamente.

2.2.4 Connessione a Synchro Wireless Master

Appena identificata la seriale corretta a cui è connesso il Master, fare click su "Connetti" per permettere al programma di recuperare alcune informazioni dal Synchro Wireless Master.

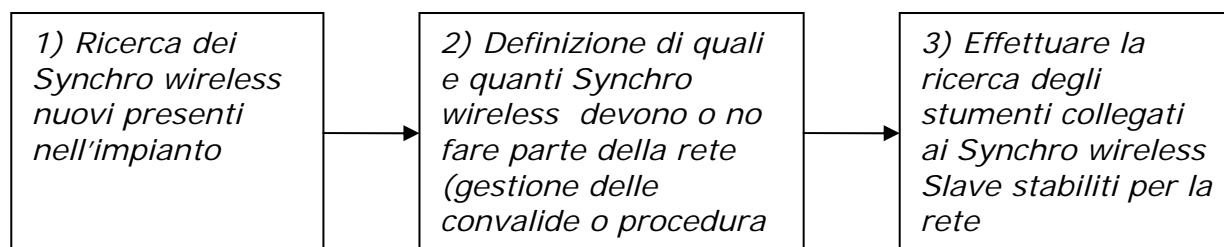
Se la connessione va a buon fine, sempre nel riquadro Connessione Master, appare il MAC del Synchro Wireless Master ed il pannello colorato nella barra di stato diventa di colore verde. In caso di connessione fallita (per eventuale selezione di COM errata) il pannello colorato nella barra di stato resta di colore giallo e nel riquadro "Connessione Master" appare l'indicazione "Master Not Found" (ossia Master non trovato).

Eventuali problemi di connessione possono essere dovuti alle seguenti situazioni:

- La COM selezionata non è quella a cui è collegato il Synchro Wireless Master
- Il Synchro Wireless Master non è acceso
- La connessione seriale al Synchro Wireless Master è errata
- La porta seriale selezionata è impegnata da un'altra applicazione

2.2.5 Configurazione della rete

Per configurare la rete, è necessario seguire i passi descritti in dettaglio in seguito:



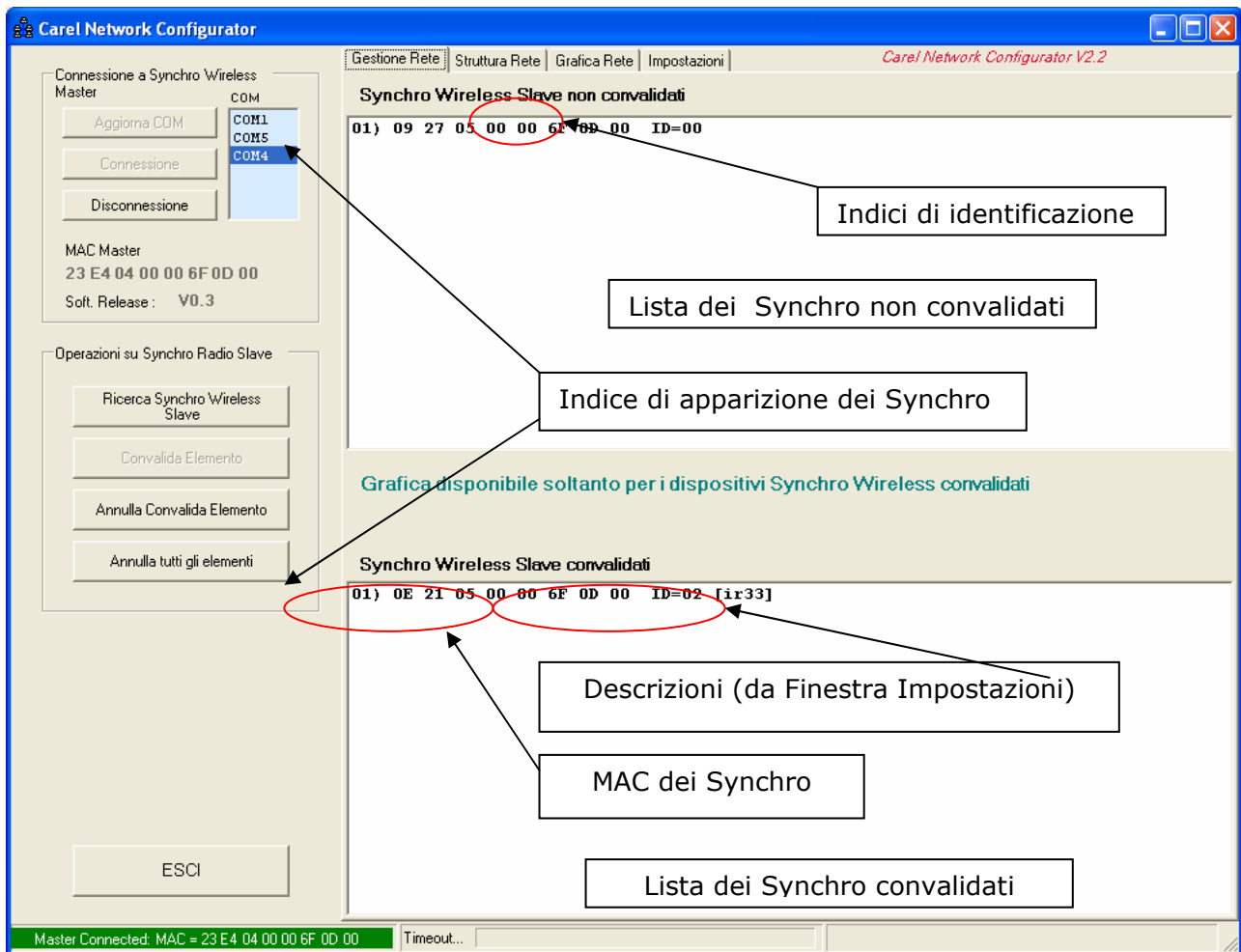
1) Ricerca Nodi convalidati e da convalidare

Per effettuare la configurazione della rete, è necessario sapere quanti e quali Synchro Wireless Slave sono presenti nell'impianto. Alcuni Synchro potrebbero essere destinati a far parte della nuova rete, altri invece potrebbero essere destinati ad un'altra rete. Per distinguere gli uni dagli altri e quindi per determinare quali periferiche faranno parte della rete finale, esiste una procedura di "Convalida/Elemento" dei Synchro.

Fare click su "Ricerca Synchro W.SL." nel riquadro "Operazioni su Synchro Wireless Slave" per iniziare la ricerca dei Synchro Wireless Slave presenti nell'impianto. La ricerca dei Synchro potrebbe impiegare qualche secondo e comunque al termine, viene attivata la segnalazione di OK.

Al termine della ricerca, nella lista in alto appariranno gli indirizzi MAC dei Synchro Wireless Slave non convalidati, mentre nella lista in basso appariranno quelli dei Synchro Wireless Slave precedentemente convalidati.

E' da notare che per i Synchro Wireless Slave convalidati è presente una descrizione aggiuntiva (tra parentesi quadre). Tali descrizioni sono impostabili nella finestra Impostazioni e servono ad identificare meglio i Synchro Wireless Slave.



NB: Nella lista dei Synchro Wireless Slave convalidati potrebbero apparire dei Synchro con l'indicazione "?????" al posto del codice ID: questo indica che il Synchro Wireless Slave trovato è convalidato con un Master diverso da quello a cui si è connessi.

2) Gestione delle convalide (Procedura di Binding)

- Convalida di un nodo
Per convalidare un Synchro Wireless Slave, selezionare il suo MAC dalla lista superiore e selezionare "Convalida Elemento" nel riquadro di sinistra "Operazioni su Synchro Wireless Slave". Verrà segnalato che il procedimento di convalida è andato a buon fine ed il Led di convalida del Synchro Wireless Slave si accenderà.
- Annullamento della convalida di un singolo nodo
Per annullare la convalida di un Synchro Wireless Slave convalidato, selezionare il suo MAC dalla lista inferiore e fare click sul pulsante "Annulla Convalida Elemento" nel riquadro di sinistra "Operazioni su Synchro Wireless Slave". Ad ogni operazione di convalida o di annullamento è necessario effettuare nuovamente la ricerca dei Synchro Wireless Slave presenti nell'impianto con il pulsante "Ricerca Synchro Wireless Slave" per aggiornare la visualizzazione delle due liste.

Per i Synchro convalidati contrassegnati da "???????" non è possibile operare l'annullamento della convalida con il pulsante "Annulla convalida Elemento" in quanto tale Synchro fa parte di un'altra rete.

Per l'annullamento dei Synchro Wireless Slave contrassegnati come "???????" è necessario operare attraverso il Master della rete a cui appartiene il Synchro Wireless Slave oppure è possibile operare (con le dovute cautele) il comando di annullamento globale delle convalide sotto descritto.



Quando si cerca di annullare la singola convalida di un Synchro Wireless Slave contrassegnato da "?????" appare il messaggio di figura.

3).Annullamento Limitato e Globale delle convalide

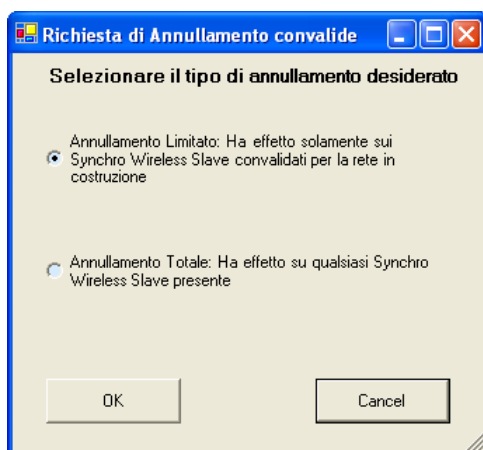
E' possibile con un singolo comando annullare tutte le convalide presenti nella rete con il risultato di un reset generale della rete radio.

- Annullamento Limitato:

L'annullamento delle convalide ha effetto esclusivamente sui Synchro Wireless Slave convalidati della rete in costruzione. In questo caso, se esistono dei Synchro Wireless Slave di un'altra rete già attiva e funzionante, questi ultimi resteranno invariati e le loro convalide non saranno eliminate. Alla ricerca di Synchro Wireless Slave convalidati riappariranno nella lista inferiore quelle che non hanno accettato il comando.

- Annullamento Totale:

L'annullamento delle convalide ha effetto su tutti i Synchro Wireless Slave convalidati nell'impianto (anche di altre reti quindi). Questo annullamento è da utilizzare solamente se necessario (e come ultima soluzione in caso di problemi di configurazione) in quanto potrebbe compromettere il funzionamento di reti già consolidate e funzionanti.



Nella figura, la finestra che permette di selezionare il tipo di annullamento di rete



Nella figura, la richiesta di conferma dell'annullamento globale delle convalide. Scegliendo si l'annullamento sarà attivato, scegliendo no, si ritorna alla finestra di scelta del tipo di annullamento.

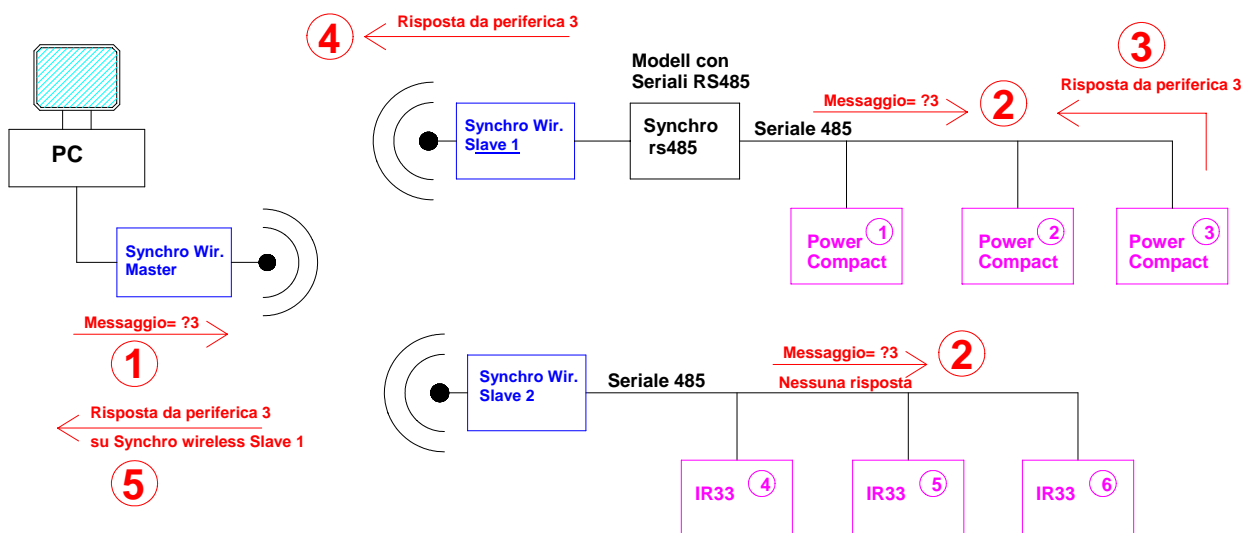
In tutti e due i casi di annullamento, sui Synchro Wireless Slave interessati si spegnerà il Led di convalida e non appariranno più MAC nella lista inferiore nella ricerca di Synchro Wireless Slave.

Completata la ricerca dei Synchro Wireless Slave convalidati o meno, e dopo la gestione delle convalide, nella scheda "Struttura rete" è possibile vedere le periferiche in una struttura ad albero descritta nei paragrafi successivi.

2.2.6 Ricerca degli strumenti collegati ai Synchro Wireless Slave

Una volta definito quali Synchro Wireless Slave compongono la rete, è necessario "istruire" il Synchro Wireless Master su dove si trovano gli strumenti da gestire via radio.

Per tale motivo è necessario spostarsi nella finestra "Struttura rete" per vedere la struttura ad albero dei Synchro Wireless in cui si potrà effettuare una ricerca degli strumenti visibili da ogni Synchro Wireless Slave. Di seguito è mostrato un esempio schematico di rete radio con Synchro Wireless CAREL:



Nello schema sopra si ipotizza un Synchro Wireless Master collegato al PC con il programma di supervisione PlantVisor CAREL. Ci sono 2 Synchro Wireless Slave (Wireless Slave 1 e Wireless Slave 2) di cui il primo ha collegato ad esso un Synchro rs485 con 3 strumenti, mentre il secondo ha collegato 3 strumenti senza Synchro rs485.

Quando il supervisore interroga ad esempio lo strumento ad indirizzo 3, il Synchro Wireless Master deve sapere che tale strumento è collegato al Synchro Wireless Slave 1 e quindi il messaggio del supervisore deve essere rivolto solo verso il Synchro Wireless Slave 1.

Per fare sì che il Synchro Wireless Master conosca la posizione (in termini di Synchro) di ogni strumento, è necessaria una fase di "Ricerca periferiche" nella rete.

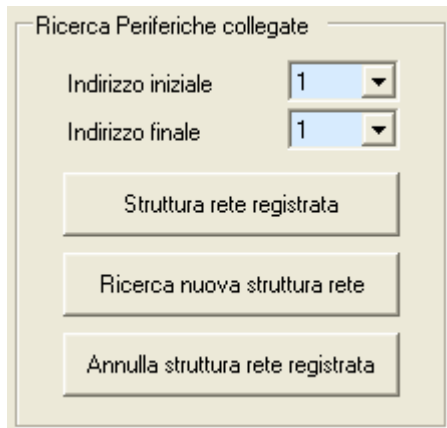
La ricerca delle periferiche avviene così:

1. Il Synchro Wireless Master invia a tutte i Synchro Wireless Slave l'interrogazione di una determinata periferica. Il messaggio inviato sarà di tipo BroadCast ossia un messaggio rivolto a tutte i Synchro Wireless Slave.
2. Il messaggio broadcast di interrogazione sarà ricevuto da tutte i Synchro Wireless Slave e questi ultimi provvederanno ad inoltrare il messaggio verso la propria seriale degli strumenti (o del minimaster e poi degli strumenti).
3. La periferica interessata risponderà al messaggio di interrogazione e la risposta sarà rivolta al Synchro Wireless Slave di appartenenza (Synchro Wireless Slave 1).
4. Il Synchro Wireless Slave risponderà verso il master con un messaggio comprensivo di:
 - Tipo di strumento che ha risposto al messaggio di interrogazione
 - Versione software dello strumento stesso
 - MAC del Synchro Wireless che gestisce lo strumento (il MAC del Synchro Wireless Slave 1).
5. Il Synchro Wireless Master elabora il messaggio di risposta del solo Synchro Wireless Slave che ha risposto. Da tale messaggio, si crea una mappa che gli permette di capire a quale Synchro Wireless Slave deve fare riferimento per inviare i messaggi allo strumento ad indirizzo 3.

NB: Gli strumenti avranno un indirizzo univoco, solo un Synchro Wireless Slave risponderà al comando

Questa sequenza di messaggi di ricerca sarà ripetuta per ogni strumento ricercato fino a quando il Synchro Wireless Master non si crea una mappa completa degli strumenti collegati ai Synchro Wireless Slave.

La ricerca di tutte le 207 possibili strumenti collegabili potrebbe richiedere un tempo assai lungo e quindi per tale motivo è possibile selezionare l'intervallo di strumenti da ricercare in modo da poter creare a "pezzi" la configurazione finale del sistema.



Questo riquadro (visibile solo quando ci si sposta nella finestra "Struttura rete") permette la ricerca degli strumenti visibili dai Synchro Wireless Slave e permette la gestione della configurazione del Master.

Nei campi "**Indirizzo iniziale**" e "**Indirizzo Finale**" è possibile selezionare il range di indirizzi di strumenti da ricercare nella rete (da 1 a 207 strumenti).

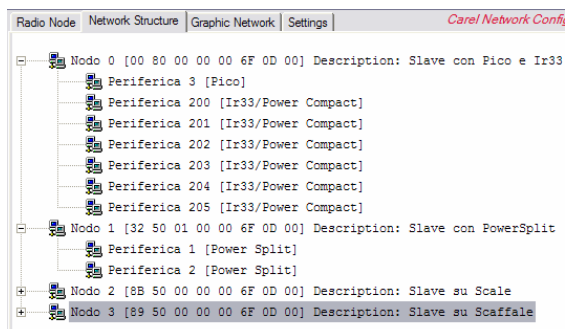
Cliccare su "**Ricerca nuova struttura rete**" per avviare la ricerca. Ad ogni ricerca di intervallo che viene effettuata, il risultato della ricerca si somma al risultato precedente, quindi se in una ricerca si sono trovati gli strumenti ad indirizzo 1,2,3, e in una seconda ricerca si sono trovati gli strumenti ad indirizzo 10,11,15, la configurazione finale comprenderà gli strumenti 1,2,3 e 10,11,15. Per annullare la configurazione del Master è necessario fare click su "**Annulla struttura rete registrata**" che permetterà di iniziare tutto di nuovo.

Di seguito apparirà una finestra che mostra la progressione della ricerca ed al termine della ricerca, sulla finestra di destra apparirà la lista dei Synchro Wireless Slave con struttura ad albero in cui sono riportate per ogni Synchro Wireless Slave i relativi strumenti collegati. Per ogni strumento è possibile vederne l'indirizzo e la tipologia di base. Il risultato della ricerca rimane permanente fino ad una prossima ricerca di rete.



Nella figura, la finestra di progressione di ricerca degli strumenti

Ad ogni ricerca di Synchro Wireless convalidati, la struttura ad albero si resetta e quindi per recuperarne le informazioni memorizzate senza dovere prima rifare una ricerca di centraline è sufficiente fare click su "**Recupera Configurazione**".



Esempio di una struttura in cui è presente un Synchro Wireless Slave a cui sono collegati gli strumenti da indirizzo 200 ad indirizzo 205 e l'indirizzo 3. A fianco di ogni strumento è possibile vedere un'indicazione del tipo di strumento trovato.

Il simbolo "+" e "-" a sinistra di ogni MAC indica la presenza di strumento per il Synchro Wireless Slave.

La rete radio ora è configurata ed è possibile quindi chiudere il programma di configurazione ed attivare il software di supervisione. Il programma di supervisione inizierà ad interrogare gli strumenti attraverso i Synchro Wireless master.

2.2.7 Impostazioni

In questa scheda è possibile impostare due principali particolarità del programma:

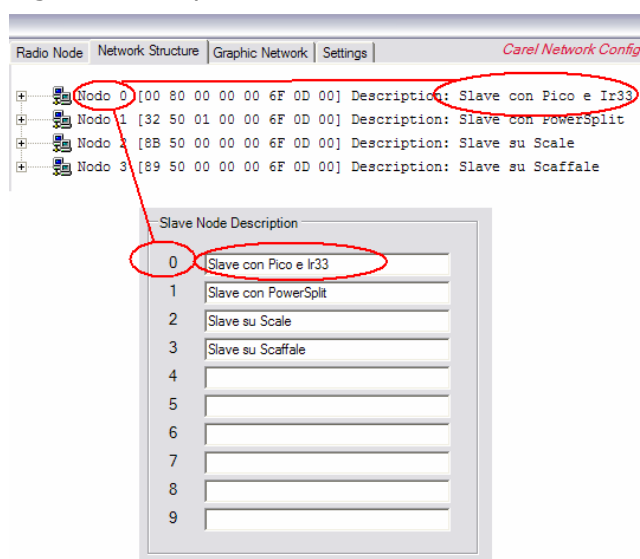
Lingua

È possibile selezionare la lingua dell'interfaccia grafica del programma. È possibile selezionare una delle 2 lingue: italiano e inglese. Con il pulsante "Applica" il programma cambierà aspetto e tutti i pulsanti o messaggi, saranno visualizzati con la lingua selezionata.

Descrizione Nodi Slave

Può essere utile associare una determinata periferica Slave ad una descrizione o Nome piuttosto che solamente ad un codice MAC. In questa sezione è possibile inserire delle descrizioni da associare ad un nodo di rete ben preciso. Ad ogni riavvio del programma o ad ogni ricerca di periferiche slave convalidate, si vedrà apparire la descrizione impostata in questa scheda.

Attenzione: è necessario fare click sul pulsante "Applica" affinché una descrizione sia applicata al nodo riferito. Nella figura seguente viene mostrato come appaiono delle periferiche radio Slave dopo l'impostazione delle descrizioni (appena sotto). Notare che la descrizione si lega in modo permanente all'ID del nodo convalidato.

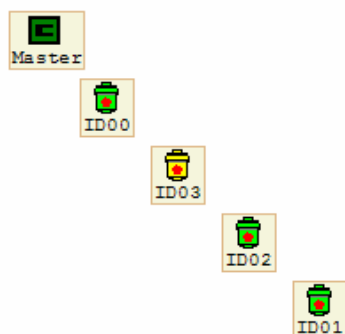


Nella figura a fianco sono evidenziati in rosso i vincoli che esistono tra le descrizioni dei nodi ed i nodi stessi.

2.2.8 Pagina Grafica

In questa scheda è possibile monitorare graficamente la composizione della rete radio. Ogni volta che viene effettuata la ricerca di **periferiche radio Convalidate**, si ottiene una visualizzazione grafica simile a quella mostrata in figura:

Nodi presenti=5
 (02) 46 46 46 00 00 6F 0D 00 ID=03 [Prova Nodo Slave 3]



Gli elementi che compongono la grafica sono sostanzialmente 2: Il nodo Master (sempre uno solo) e una serie di nodi Slave (sono presenti solo quelli convalidati). Il Nodo Master è identificabile dall'icona più grande che riporta la dicitura "Master", mentre i nodi Slave si riconoscono dall'icona più piccola e con la dicitura "IDXX" dove XX è l'indice logico assegnato automaticamente dal Master in fase di prima configurazione.

Ogni elemento può essere spostato a proprio piacimento e per fare ciò è sufficiente trascinare un'icona nel posto desiderato con il mouse. L'icona di qualsiasi nodo Slave può assumere 3 colori:

Colore Verde: Il nodo Slave è di colore verde quando non è selezionato e funziona correttamente

Colore giallo: Il nodo Slave è di colore giallo quando è selezionato oppure è stato spostato (questo colore lo può assumere per gli stessi motivi anche il nodo Master).

Colore Rosso: Il nodo Slave diventa di colore rosso nel caso in cui una volta selezionato, si avvi "l'identificazione del Sychro Wireless Slave". Attraverso questa procedura il LED del corrispondente Slave rimane acceso per 30s e la corrispondente icona lampeggia. Attraverso questa procedura si possono individuare fisicamente i nodi slave.

Ogni icona che rappresenta un nodo Slave, è composta da un elemento grafico colorato e da una un codice. Tale codice non è altro che l'indice logico assegnato dal Master allo Slave stesso.

Test di rete

Nella parte destra della finestra sono presenti i pulsanti riportati di seguito:



2.2.9 Tasto Identificazione Synchro Wireless Slave

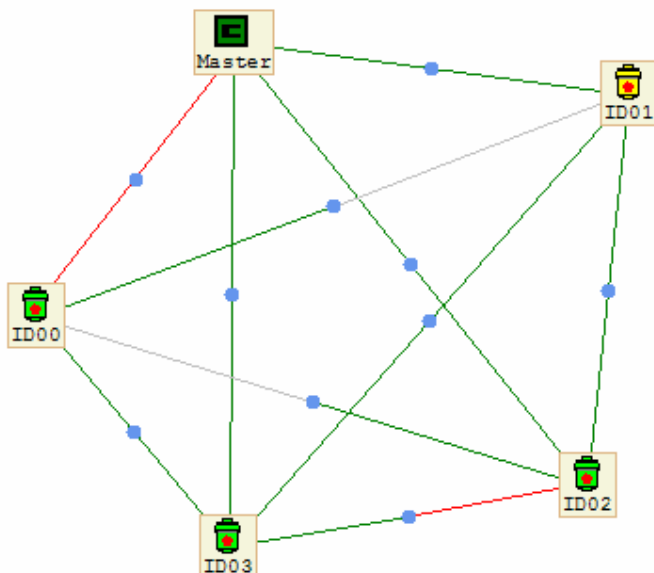
Attraverso questo pulsante è possibile identificare un nodo Slave della rete direttamente dalla grafica selezionando un nodo Slave (cliccando sopra un nodo in modo che diventi di colore giallo).

Tutti gli slave spegneranno i loro Led ad eccezione del nodo Slave selezionato nella grafica il quale mostrerà per 30 secondi un lampeggio veloce di tutti i Led.

2.2.10 Tasto Avvio Test Radio

Con questo pulsante si attiva una procedura di scansione dell'intera rete che verifica la qualità delle connessioni radio tra ogni nodo.

Ogni collegamento grafico indica una vicinanza tra nodi. Il collegamento grafico è diviso in due parti (a metà è possibile vedere un pallino di separazione) grazie al quale è possibile valutare la qualità del segnale radio sia in trasmissione che in ricezione nei confronti di un nodo vicino: si veda l'esempio riportato.



Esistono 3 livelli di qualità del collegamento radio: ogni livello è identificato da un colore diverso:

Verde: Livello di ricezione radio buono
Rosso: Livello di ricezione radio basso
Grigio: Collegamento ridotto o assente

Se durante questa fase di test, il nodo diventa di colore grigio significa che non è più disponibile nella rete perchè è stato spento, è danneggiato, o in condizioni di visibilità (radio) molto critiche.

Esempio

Se esiste un nodo Master ed un nodo Slave collegati tra di loro con una linea metà di colore rosso e metà di colore verde.



L'interpretazione è la seguente:

le informazioni che vanno dal Master verso il nodo 00 sono rappresentate dalla parte di linea verde, informazioni che vanno dal nodo 00 al nodo Master invece dalla parte di linea rossa. Il collegamento radio dal nodo Master verso il nodo 00 è buono, mentre il collegamento radio tra nodo 00 e nodo Master è un po' scarso.

2.2.11 Tasto Fine Test radio

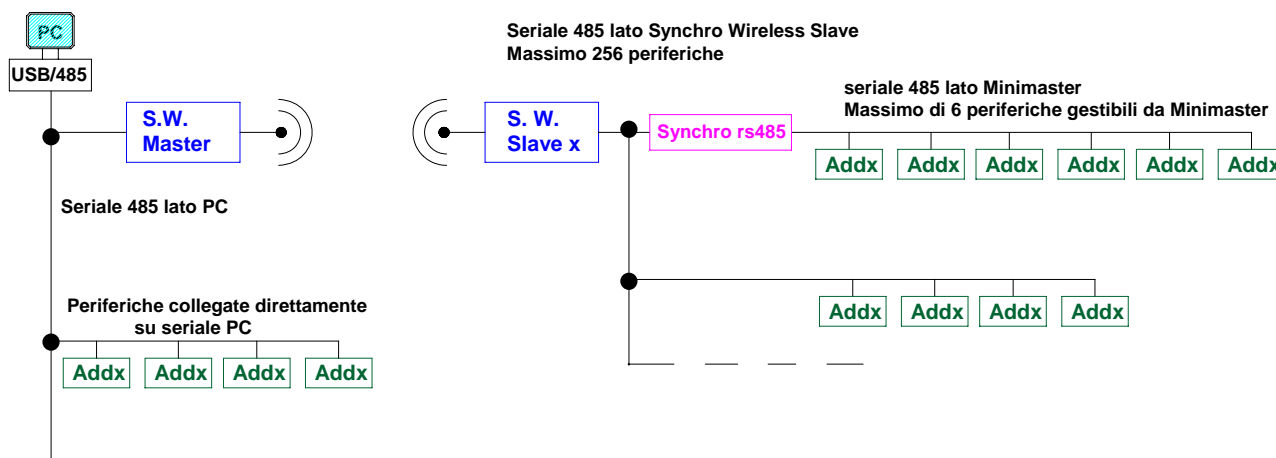
La procedura di test radio avviene a tempo indeterminato, è possibile interromperla attraverso:

- il pulsante Stop Test;
- un reset del nodo Master (basta spegnerlo e riaccenderlo);
- la disconnessione e riconnessione del nodo Master al PC (automaticamente alla riconnessione viene inviato un comando di Stop Test al nodo Master).

NB: Prima di utilizzare la rete per l'applicazione finale, assicurarsi che non sia in esecuzione il test di rete, resettando il nodo Master (spegnendolo e riaccendendolo).

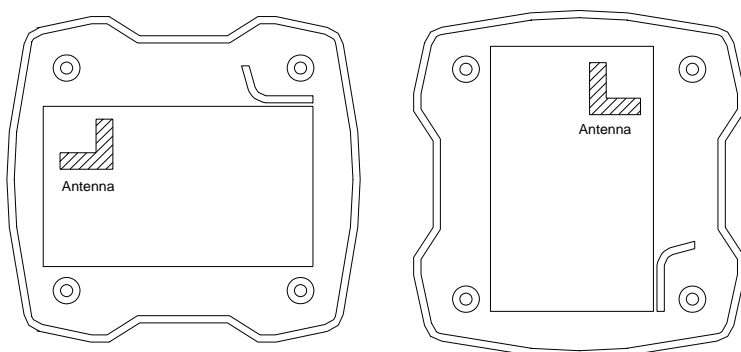
2.2.12 Specifiche di Rete

E' importante rispettare delle clausole per la creazione di una rete. Di seguito viene riportato uno schema semplificato da cui è possibile ricavare numerose configurazioni: (nello schema è stato omesso il Synchro Wireless Master)



Dallo schema sopra rappresentato nascono le seguenti considerazioni:

- Per consentire una buona comunicazione radio, posizionare dei Synchro Wireless slave nei punti critici della rete (zone poco raggiungibili o nascoste dal Synchro Wireless Master).
- Per i Synchro Wireless che funzionano da ripetitori, la convalida non ha alcun effetto, possono essere convalidati oppure no. Si consiglia comunque di effettuarne la convalida per evitare che vengano trovati e gestiti dalle configurazioni di altre reti.
- Il posizionamento dei Synchro Wireless Master e Slave dovrebbe essere sopraelevato in modo che il segnale radio non sia disturbato da eventuali ostacoli tipo scaffalature, armadi ecc. che potrebbero rallentare o rendere critica la comunicazione tra i varie Synchro Wireless.
- L'orientamento dei Synchro Wireless Slave dovrebbe essere quello verticale con la parte frontale rivolta verso gli altri Synchro Wireless. In questa posizione il Segnale radio ha la sua massima estensione in orizzontale: in figura sono riportate le due posizioni ottimali per i Synchro Wireless.



NOTE: _____

Content

1. CAREL Network Configurator Program (Version 2.0)	23
2. Installing the program	23
2.1 Minimum system requirements	23
2.2 Main window	24



IMPORTANT WARNINGS

CAREL bases the development of its products on several years' experience in the HVAC field, on continuous investment in technological innovation of the product, on rigorous quality procedures and processes with in-circuit and function tests on 100% of its production, on the most innovative production technologies available on the market. CAREL and its branch offices/affiliates do not guarantee, in any case, that all the aspects of the product and the software included in the product will respond to the demands of the final application, even if the product is built according to state-of-the-art techniques. The client (builder, developer or installer of the final equipment) assumes every responsibility and risk relating to the configuration of the product in order to reach the expected results in relation to the specific final installation and/or equipment. CAREL in this case, through specific agreements, can intervene as consultant for the positive result of the final start-up machine/application, but in no case can it be held responsible for the positive working of the final equipment/apparatus.

The CAREL product is a state-of-the-art product, whose operation is specified in the technical documentation supplied with the product or can be downloaded, even prior to purchase, from the website www.carel.com.

Each CAREL product, in relation to its advanced technological level, needs a phase of definition / configuration / programming / commissioning so that it can function at its best for the specific application. The lack of such phase of study, as indicated in the manual, can cause the final product to malfunction of which CAREL can not be held responsible.

Only qualified personnel can install or carry out technical assistance interventions on the product.

The final client must use the product only in the manner described in the documentation related to the product itself.

Without excluding proper compliance with further warnings present in the manual, it is stressed that in any case it is necessary, for each Product of CAREL:

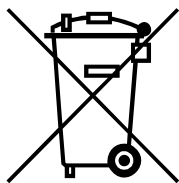
- To avoid getting the electrical circuits wet. Rain, humidity and all types of liquids or condensation contain corrosive mineral substances that can damage the electrical circuits. In any case, the product should be used and stored in environments that respect the range of temperature and humidity specified in the manual.
- Do not install the device in a particularly hot environment. Temperatures that are too high can shorten the duration of the electronic devices, damaging them and distorting or melting the parts in plastic. In any case, the product should be used and stored in environments that respect the range of temperature and humidity specified in the manual.
- Do not try to open the device in any way different than that indicated in the manual.
- Do not drop, hit or shake the device, because the internal circuits and mechanisms could suffer irreparable damage.
- Do not use corrosive chemical products, aggressive solvents or detergents to clean the device.
- Do not use the product in application environments different than those specified in the technical manual.

All the above reported suggestions are valid also for the control, serial unit, programming key or nevertheless for any other accessory in the product portfolio of CAREL.

CAREL adopts a policy of continuous development. Therefore, CAREL reserves the right to carry out modifications and improvements on any product described in the present document without prior notice.

The technical data in the manual can undergo modifications without obligation to notice.

The liability of CAREL in relation to its own product is regulated by CAREL's general contract conditions edited on the website www.carel.com and/or by specific agreements with clients; in particular, within the criteria consented by the applicable norm, in no way will CAREL, its employees or its branch offices/affiliates be responsible for possible lack of earnings or sales, loss of data and information, cost of substitute goods or services, damage to things or persons, work interruptions, or possible direct, indirect, incidental, patrimonial, of coverage, punitive, special or consequential in any way caused damages, be they contractual, out-of-contract, or due to negligence or other responsibility originating from the installation, use or inability of use of the product, even if CAREL or its branch offices/affiliates have been warned of the possibility of damage.



Disposal of the product

The appliance (or the product) must be disposed of separately in accordance with the local waste disposal legislation in force

Introduction to Synchro Wireless

Synchro Wireless is the ideal solution for reducing the costs of system supervision as it drastically reduces wiring. In fact, a Synchro Wireless Master and a Synchro Wireless slave can be used together without requiring the RS485 serial line cable.

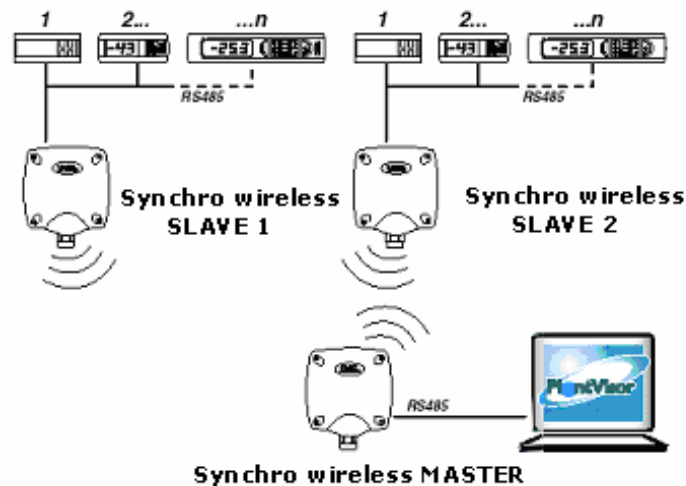
Using radio transmission, Synchro Wireless allows various "SLAVES", connected, for example, to controllers multiplexed cabinets, to communicate with just one "MASTER" located near the supervisory system.

A high performance and innovative Wireless protocol is used to exchange data from SLAVE to MASTER. Specifically, the protocol supports so-called "Mesh" networks, where each node interacts with the other nodes in the network, creating a highly reliable system based on the principle of "redundancy" that allows reach individual node to communicate either directly or via one or more intermediate nodes to reach the receiver. This function is extremely useful for overcoming any physical obstacles between a Master and the Slaves.

SYNCHRO WIRELESS SLAVE units can be connected to all Carel instruments with the RS485 serial option and Carel protocol, with up to a maximum of 200 instruments per SLAVE (this is in any case the maximum number of instruments available on the serial line), and one SYNCHRO WIRELESS MASTER can receive data from a maximum of 10 transmitters located in the installation.

Synchro Wireless MASTER must be configured using the *CAREL Network Configurator* program (see the following paragraph).

Connection example



1. CAREL NETWORK CONFIGURATOR PROGRAM (VERSION 2.0)

The "CAREL Network Configurator" program is used to configure a Wireless network of CAREL Synchro Wireless units. Once the Wireless network has been configured, the Carel instruments (ir33, powersplit, powercompact, μ Chiller, etc....) can be monitored using a supervisor program with Wireless support.

The Wireless network is made up of one Synchro Wireless Master connected to the PC, and various Synchro Wireless Slaves. The latter can be connected to any CAREL instrument that features Carel protocol vers. 3 and higher.

The network can also include other Synchro Wireless units with the function of repeaters, which are not connected to any other additional devices.

Any queries sent from the PC and received by the Synchro Wireless Master will be transmitted via radio to one or more Synchro Wireless Slaves connected.

2. INSTALLING THE PROGRAM

On the CD supplied, start the program Setup.exe, then follow the instructions in the installation program.

Important: if not already available, the Microsoft .NET Framework must also be installed.

When installation has been completed, the program can be run using the icon created on the Desktop or by accessing the corresponding item via the All Programs menu.

From the Desktop: double click the "CAREL Network Configurator" icon.

From the Windows Start menu: Start->All Programs->Network Configurator->CAREL Network Configurator

2.1 Minimum system requirements

Operating systems:

Windows 98, Windows 2000, Windows XP

Components required:

Microsoft .NET Framework (to be installed before the Carel Network Configurator program)

This component is included on the installation CD.

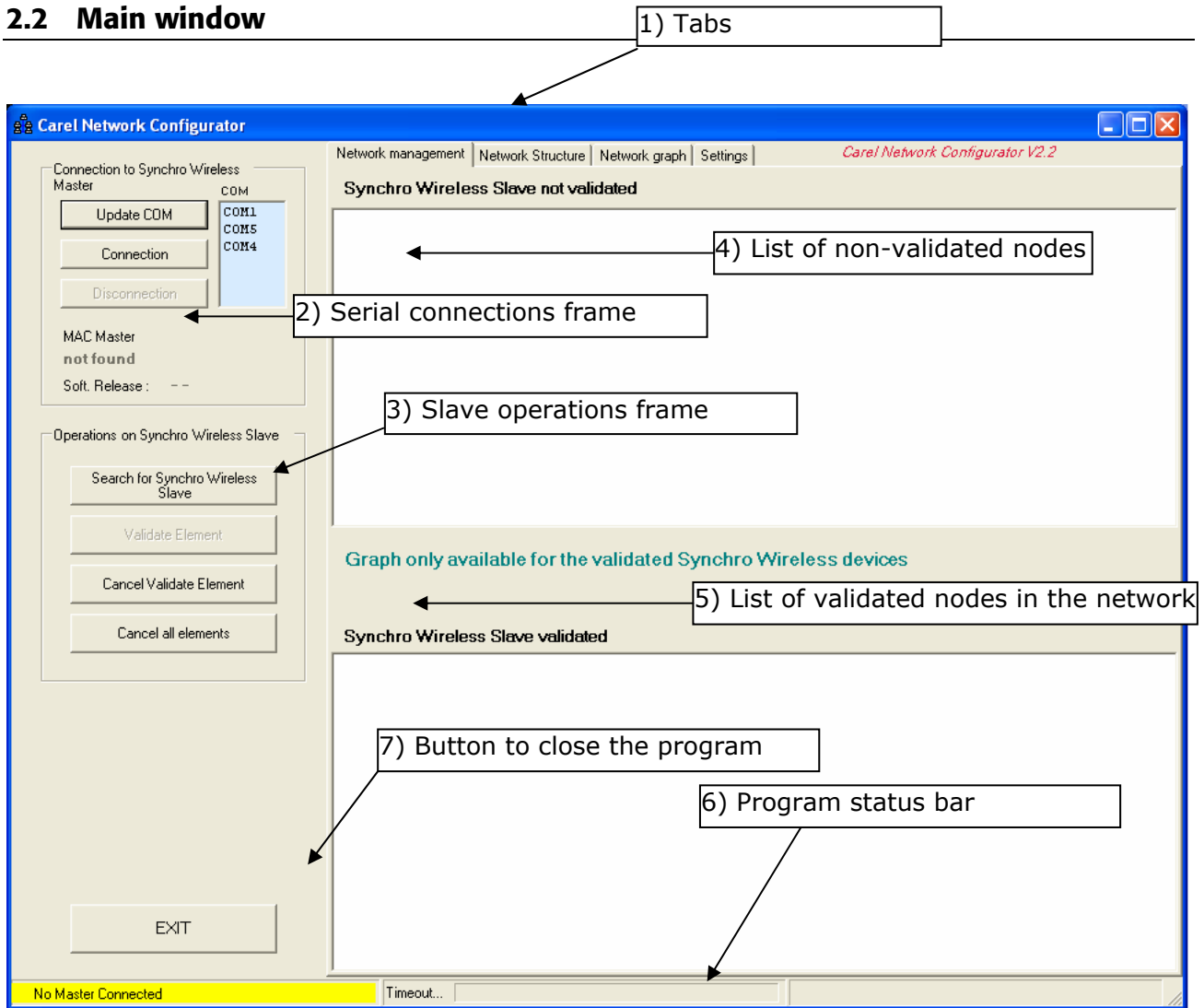
Disk space required:

< 1MB

RAM

Minimum 32MB

2.2 Main window



The CAREL network configurator software is used to configure the Wireless network of Synchro Wireless Master and Slave units.

2.2.1 Description of the main window

1) TABS

The program has four tabs for setting the various operations:

Network management

Displays and controls all the Synchro Wireless Slaves, both validated or not, in the immediate area. The validation operation can be performed or cancelled for the nodes displayed in the two lists available in the window.

Network structure

Accesses the search instruments function for the Validated Slaves. In addition, the configuration of instruments on the Master can be retrieved or reset.

Network graph

Displays the layout of the network in graphic format.

A radio signal quality test can be run for the individual node or for the entire network.

Settings

Sets the program language and any descriptions of the validated Synchro Wireless Slaves (as help in identifying the Synchro units).

2) SERIAL CONNECTIONS FRAME

Manages the serial connection with the Synchro Wireless Master unit.

A search can be run on the serial connections available on the PC (this operation is also performed automatically when starting), to connect to the Synchro Wireless Master or to disconnect.

3) SLAVE OPERATIONS FRAME

Used to search for the Synchro Wireless units, validate or cancel them. The frame and the options available change depending on the active tab.

4) LIST OF NON-VALIDATED NODES

This shows the MAC addresses of the Synchro Wireless Slaves that are not validated or the Synchro Wireless Slaves that are validated with a different Master than the one currently connected.

In the list, the MAC addresses are shown with a progressive number and an identifier ID that is used to associate the descriptions of the nodes and to run the validations, cancellations and quality tests.

MAC: this is a unique ID code for the Synchro Wireless master/slave units.

5) LIST OF VALIDATED NODES

This shows the MAC addresses of the Synchro Wireless Slaves that are validated in the network.

In the list, the MAC addresses are shown with a progressive number and an identifier ID that is used to associate the descriptions of the nodes and to run the validations, cancellations and quality tests.

6) PROGRAM STATUS BAR

This features 2 elements: on the left is a panel that may be the following colours:

yellow: when the program is not connected to the Synchro Wireless Master

green: when the program is connected to the Synchro Wireless Master

On the right of the status bar is a progress bar that shows the time taken to run certain operations.

2.2.2 Starting the program

All the Synchro Wireless Slaves and the connected instruments must be on and operating.

The Synchro Wireless Master must be on and connected to a serial port on the PC via a special CAREL USB/485 adapter (code CVSTDUMOR0).

The program searches for the serial connections available on the PC and shows the results of the search in the list available in the Master Connection frame. During the initial search, the entire window is disabled for a few seconds and the panel on the status bar is red.

2.2.3 OK signal



Many operations in the program show an OK signal on the left of the program window (above the "Exit" button) when completed successfully. The OK signal is displayed for around 3 seconds and then disappears automatically.

2.2.4 Connecting to the Synchro Wireless Master

Once the serial line that the Master is connected to has been identified, click "Connect" to allow the program to retrieve information from the Synchro Wireless Master.

If the connection is successful, the Master Connection frame shows the MAC address of the Synchro Wireless Master and the panel on the status bar turns green.

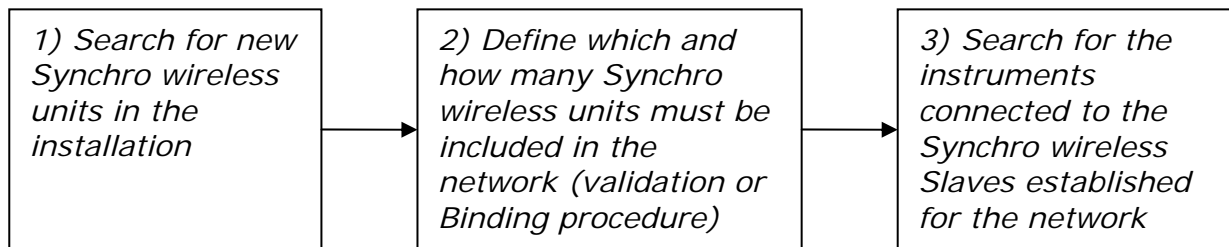
If the connection fails (wrong COM selected), the panel on the status bar remains yellow and the "Master Connection" frame shows the message "Master Not Found".

Connection problems may be due to the following:

- The Synchro Wireless Master is not connected to the COM selected
- The Synchro Wireless Master is not on
- The serial connection to the Synchro Wireless Master is incorrect
- The serial port selected is used by another application

2.2.5 Configuring the network

To configure the network, follow the steps described in detail below:



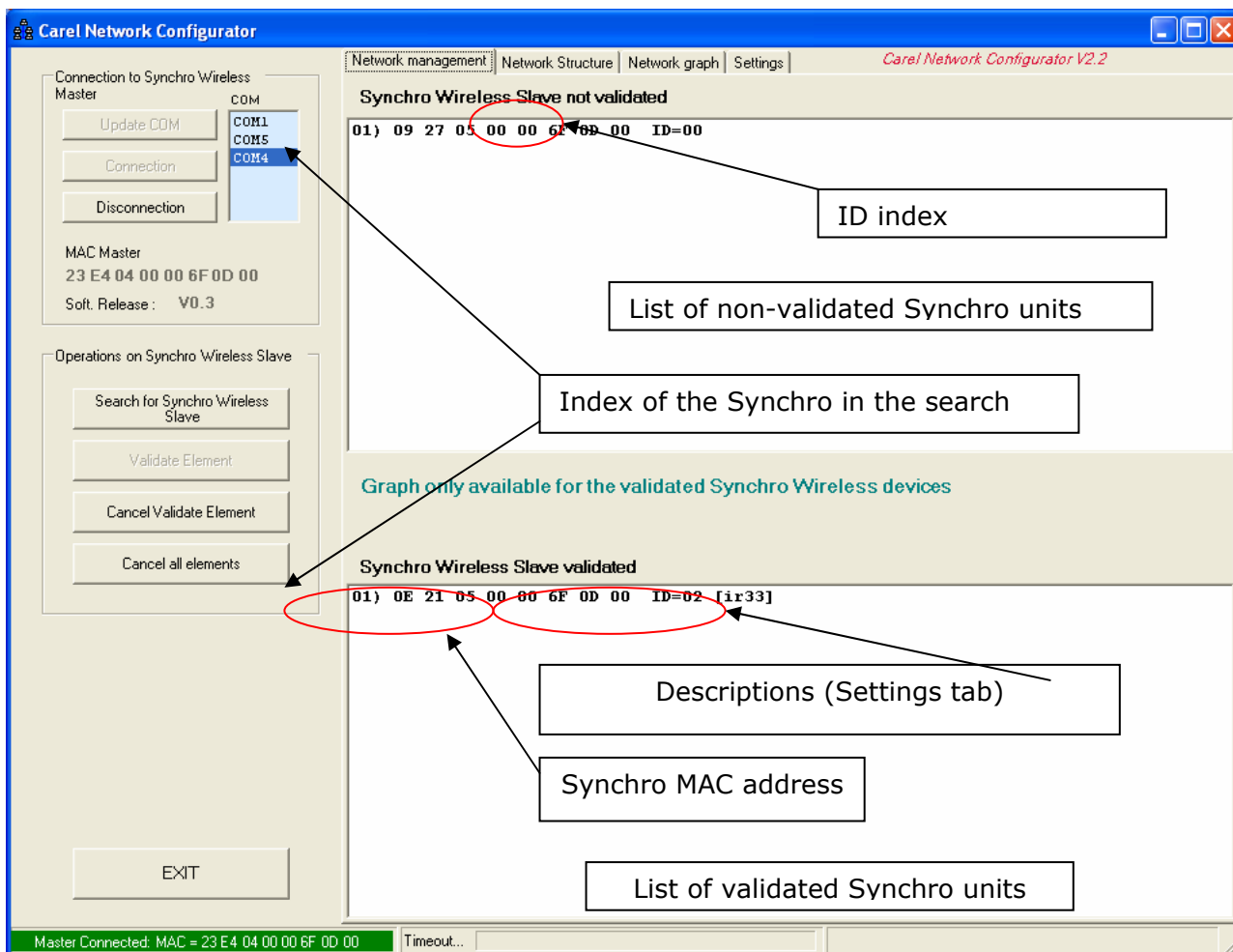
1) Search for Nodes that are validated and to be validated

In order to configure the network, it is necessary to know which and how many Synchro Wireless Slaves are available in the installation. Some Synchro units may be included in the new network, while others may be reserved for another network. To distinguish these from each other and consequently determine which peripherals are part of the final network, the Synchro units undergo a "Validation Element" procedure.

Click "Search for Synchro Wireless Slaves" in the "Synchro Wireless Slave Operations" frame to start the search for the Synchro Wireless Slaves available in the installation. The search operation may take a few seconds and in any case the OK signal is shown at the end.

At the end of the search, the list at the top will show the MAC addresses of the Synchro Wireless Slaves that are not validated, while the list at the bottom will display the Synchro Wireless Slaves that have been previously validated.

Note that the validated Synchro Wireless Slaves have an additional description (in square brackets). These descriptions can be set under the Settings tab and are used to better identify the Synchro Wireless Slaves.



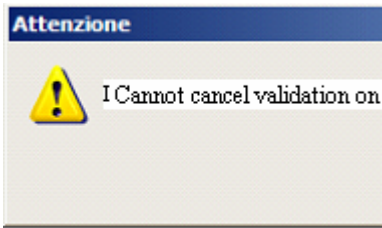
NB: the list of validated Synchro Wireless Slaves may show Synchro units listed with ?????? instead of the ID: this indicates that the Synchro Wireless Slave found is associated with a different Master from the one currently connected.

2) Validation (Binding procedure)

- Validating a node
To validate a Synchro Wireless Slave, select its MAC address from the top list and then select "Validate Element" in the "Synchro Wireless Slave Operations" frame on the left. The validation procedure will be signalled as being successful and the validation LED on the Synchro Wireless Slave will come on.
- Cancelling the validation of a node
To cancel the validation of a validated Synchro Wireless Slave, select its MAC address from the bottom list and click "Cancel Element Validation" in the "Synchro Wireless Slave Operations" frame on the left. After each new validation or cancellation, the search of Synchro Wireless Slaves available in the installation needs to be repeated by selecting the "Search for Synchro Wireless Slaves" button, thus refreshing the two lists.

For the validated Synchro units marked as "??????", the validation cannot be cancelled using the "Cancel Validation" button, as these Synchro units are part of another network.

To cancel the Synchro Wireless Slaves marked as "??????", the operation needs to be performed by connecting to the Master in the network that the Synchro Wireless Slave belongs to, or alternatively all the validations can be cancelled together, as described below (operation to be performed with due caution).



When attempting to cancel the validation of an individual Synchro Wireless Slave marked as "??????", the message shown in the figure is displayed.

3). Limited and Total Cancellation of the validations

One single operation can be performed to cancel all the validations in the network. This has the result of resetting the entire Wireless network.

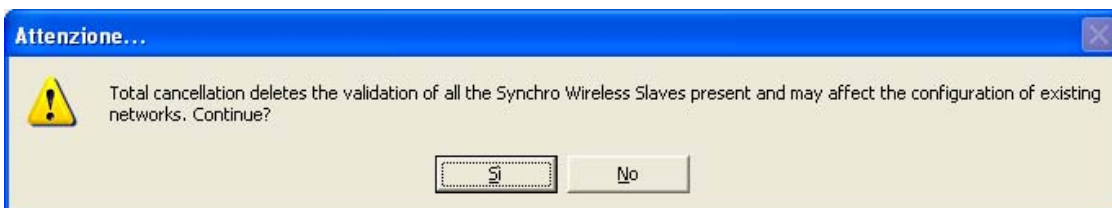
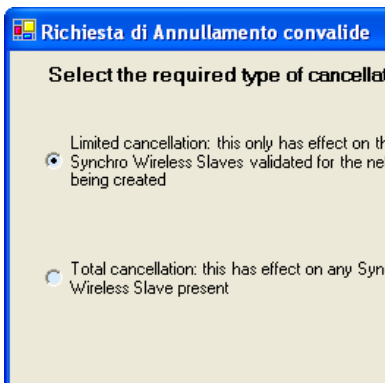
- Limited Cancellation:

The cancellation of the validations only affects the validated Synchro Wireless Slaves in the network being created. In this case, if exist there are Synchro Wireless Slaves from another network that are already active and operating, these remain unaffected and their validations are not cancelled. When searching again, the validated Synchro Wireless Slaves that have not accepted the command will be displayed in the bottom list.

- Total Cancellation:

The cancellation of the validations affects all the validated Synchro Wireless Slaves in the installation (including those in other networks). This cancellation procedure must only be used when necessary (as the last resort in the event of configuration problems) as it may affect the operation of networks that are already established and operating.

The figure shows the dialogue box that is used to select the type of network cancellation



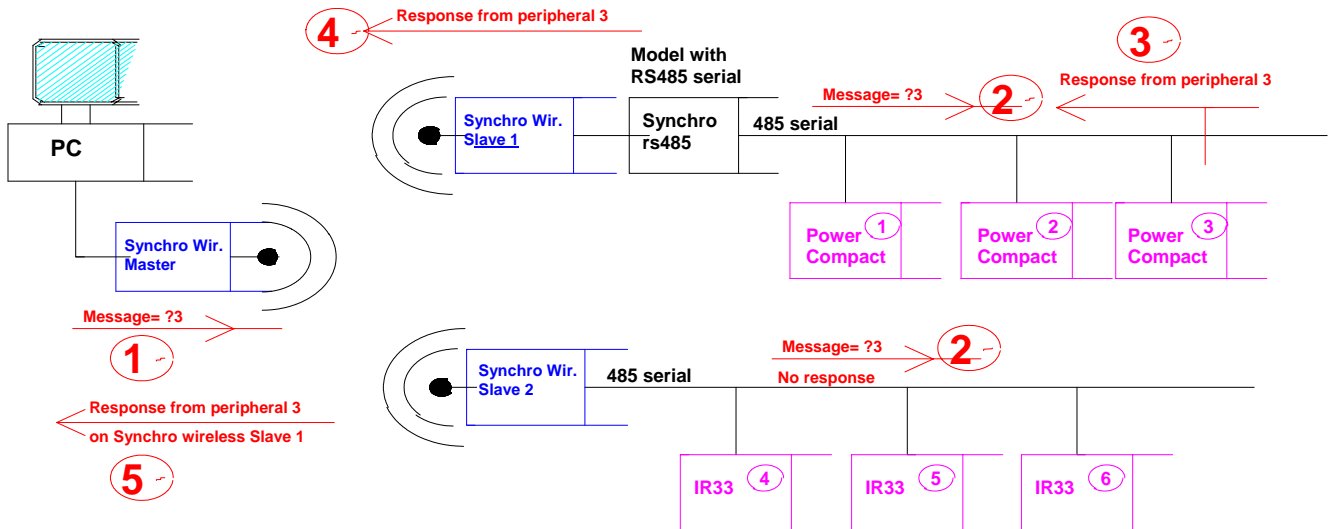
The figure above shows the message prompting the user to confirm the total cancellation of the validations. Choosing Yes, the cancellation procedure will be activated, choosing No returns to the dialogue box for selecting the type of cancellation.

In both types of cancellation, the validation LED on the Synchro Wireless Slaves affected will switch off and the MAC address will no longer be displayed in the bottom list when searching for Synchro Wireless Slaves.

Once having completed the search for the validated or non-validated Synchro Wireless Slaves, and after having managed the validations, the "Network structure" tab shows the peripherals in a tree structure, as described in the following paragraphs.

2.2.6 Searching for the instruments connected to the Synchro Wireless Slave

Once the Synchro Wireless Slaves making up the network have been defined, the Synchro Wireless Master needs to be "instructed" on where to find the instruments being managed via the Wireless network. To do this, go to the "Network structure" tab to see the tree structure of the Synchro Wireless network and search for the instruments visible on each Synchro Wireless Slave. Below is a schematic example of a CAREL Synchro Wireless network:



The above diagram assumes that a Synchro Wireless Master is connected to a PC running the CAREL PlantVisor supervisor program. There are two Synchro Wireless Slaves (Wireless Slave 1 and Wireless Slave 2), the first connected to a Synchro rs485 unit with 3 instruments, while the second is connected to 3 instruments without Synchro rs485.

When the supervisor queries the instrument with address 3, for example, the Synchro Wireless Master needs to know that this instrument is connected to Synchro Wireless Slave 1 and consequently the message from the supervisor will only be addressed to Synchro Wireless Slave 1.

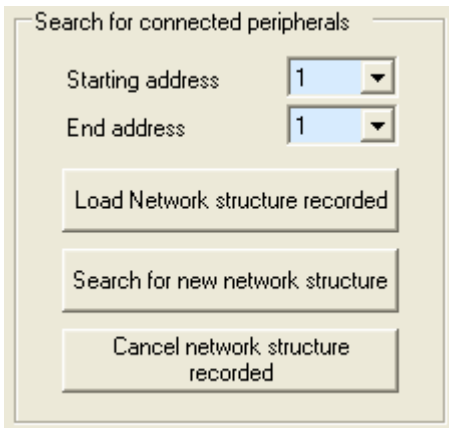
To ensure that the Synchro Wireless Master knows the position (in terms of the Synchro network) of each instrument, a "Search for peripherals" procedure needs to be run in the network.

The peripherals are searched as follows:

6. The Synchro Wireless Master sends all the Synchro Wireless Slaves the query relating to a certain peripheral. The message sent is broadcast, that is, addressed to all the Synchro Wireless Slaves.
7. The broadcast query message will be received by all the Synchro Wireless Slaves, which in turn forward the message to their own serial sub-network of instruments (or the mini-master unit and subsequently the instruments).
8. The peripherals involved will respond to the query message, with the response addressed to the corresponding Synchro Wireless Slave (Synchro Wireless Slave 1).
9. The Synchro Wireless Slave will in turn respond to the master, with a message that includes:
 - The type of instrument that has responded to the query
 - The software version of the instrument
 - The MAC address of the Synchro Wireless that manages the instrument (the MAC address of Synchro Wireless Slave 1).
10. The Synchro Wireless Master processes the response only for Synchro Wireless Slaves that have responded. Based on this, a map is created that is used to understand which Synchro Wireless Slave the messages for the instrument with address 3 need to be sent to.
NB: The instruments will have a unique address, only one Synchro Wireless Slave will respond to the command

This sequence of search messages will be repeated for each instrument involved in the search until the Synchro Wireless Master has created a complete map of all the instruments connected to the Synchro Wireless Slaves.

Searching for all 207 instruments that can be connected may take a rather long time, and as a result a range of instruments to search for can be selected so as to create the final configuration of the system in "pieces".

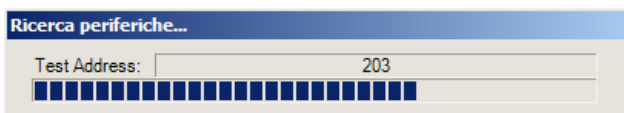


This frame (only displayed under the "Network structure" tab) is used to search for the instruments connected to the Synchro Wireless Slaves and manage the configuration of the Master.

The "Starting address" and "End address" fields are used to select the range of addresses of instruments to be searched for in the network (from 1 to 207 instruments).

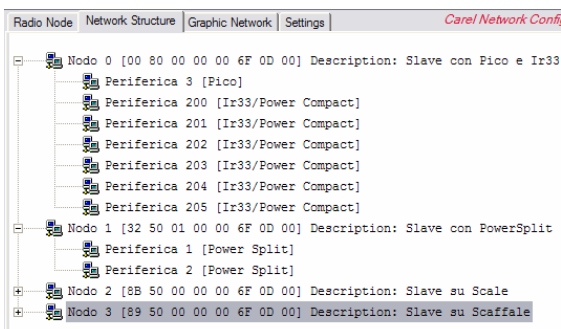
Click "Search for new network structure" to start the search. When each search is completed for the selected range, the results of the search are added to the previous results, consequently, if one search found the instruments with address 1, 2 and 3, and a second search found the instruments with address 10, 11 and 15, the final configuration will include instruments 1, 2, 3 and 10, 11, 15. To cancel the configuration of the Master, simply click "Cancel network structure recorded" to start again.

A message box will be displayed showing the progress of the search, and at the end of the search the list on the right will show the Synchro Wireless Slaves in the tree structure along with the instruments connected to each Synchro Wireless Slave. The address and the type of each instrument can be displayed. The result of the search remains valid until a new network search is performed.



The figure shows the progress bar displayed when searching the instruments

Whenever running a search for validated Synchro Wireless units, the tree structure is reset, and so to retrieve the information saved without having to repeat the search for the control units, simply click "Retrieve Configuration".



Example of a structure with one Synchro Wireless Slave connected to instruments with addresses from 200 to 205 and address 3. The type of instrument found is displayed alongside each instrument.

The "+" and "-" symbols on the left of each MAC address open or close the display of the instruments for the Synchro Wireless Slave.

The Wireless network is now configured and the configuration program can be closed and the supervision software started. The supervisor program will start querying the instruments via the Synchro Wireless Master.

2.2.7 Settings

This tab can be used to set two main features of the program:

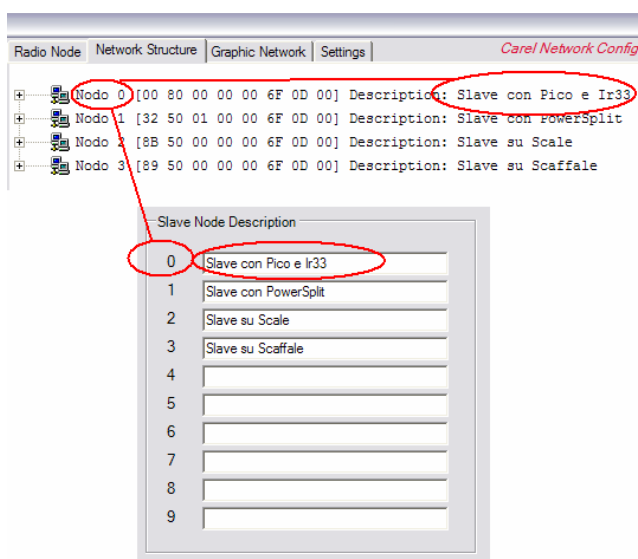
Language

The language of the program graphic interface can be selected. Two languages are available: Italian and English. Selecting the "Apply" button, the program will change appearance and all the buttons and messages will be displayed in the new language selected.

Description of the Slave Nodes

It may at times be useful to use a description or a name for a Slave peripheral rather than a MAC address alone. This section can be used to enter descriptions to be associated with a specific network node. Whenever the program is started or the search for validated slave peripherals is run, the description set in this tab will be displayed.

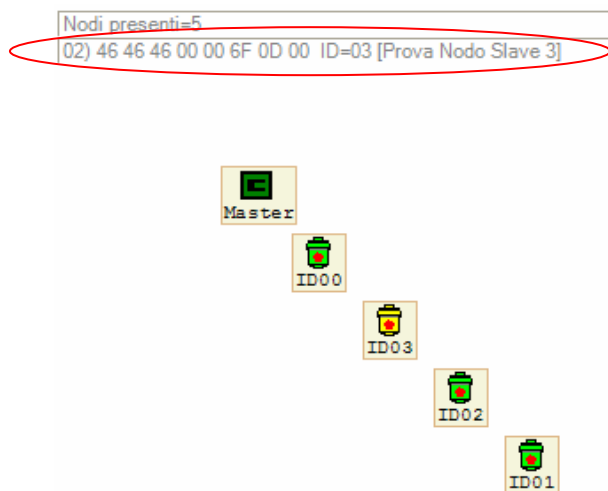
Important: click "Apply" for the description to be applied to the node in question. The following figure shows how the Wireless Slave peripherals are displayed after setting the descriptions (below). Note that the description is permanently associated with the ID of the validated node.



In the figure on the side, the associations between the descriptions of the nodes and the nodes themselves are highlighted in red.

2.2.8 Graph tab

This tab allows the make up of the Wireless network to be monitored graphically. Whenever the search is run for **validated Wireless peripherals**, a graph similar to the one shown in the figure is displayed:



There are two main elements in the graph: the Master node (always just one) and a series of Slave modes (only the validated nodes are shown). The Master node can be identified by the largest icon, which shows the name "Master", while the Slave modes are recognised by the smaller icons and the name "IDXX", where XX is the logical address assigned automatically by the Master during the initial configuration.

Each element can be moved as desired; to do so, simply drag the icon to the required position using the mouse. The icons relating to the Slave nodes can have three colours:

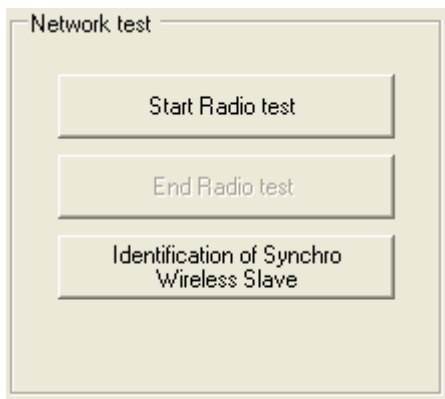
Green: the Slave node is green when it is not selected and is operating correctly
Yellow: the Slave node is yellow when it is selected or has been moved (the Master node can also have this colour for the same reasons).

Red: The Slave node turns red when, once selected, it starts up "the identification of the Synchro Wireless Slave". Through this procedure the LED of the corresponding Slave remains ON for 30 s and the relevant icon flashes. Through this procedure the Slave nodes can be physically identified.

Each icon that represents a Slave node has a coloured graphic part and a code. The code is simply the logical index assigned by the Master to the Slave.

Network test

The following buttons are available on the right-hand side of this tab:



2.2.9 Identification of Synchro Wireless Slave button

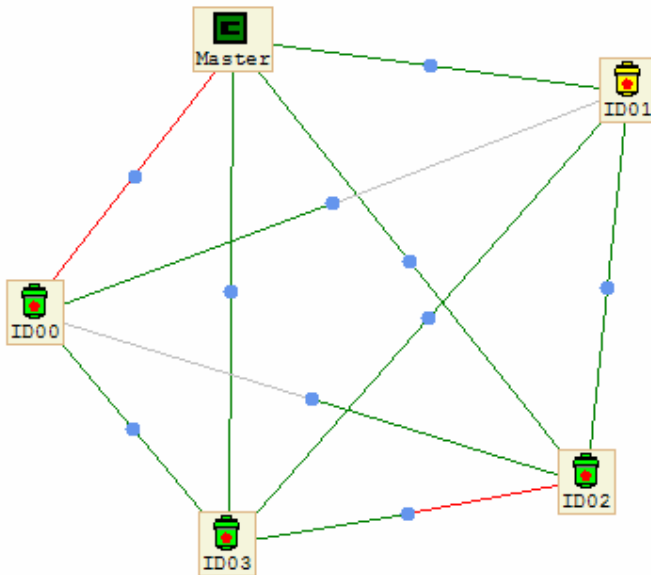
This button is used to identify a Slave node in the network directly on the graph, by selecting a Slave node (clicking the node it turns yellow).

All the LEDs on the slaves will go off, except for the Slave node selected in the graph; all the LEDs will flash rapidly for 30 seconds on this Slave.

2.2.10 Start radio test

This button activates a procedure that scans the entire network to check the quality of the radio links between the nodes.

Each link marked indicates the proximity between nodes. The links are divided into two parts (with a separating dot in the middle) so as to evaluate the quality of the radio signal for both transmission and reception with reference to a neighbouring node: see the example shown below.



Three levels of quality have been defined for the radio link: each level is identified by a different colour:

Green: Good level of radio reception
Red: Low level of radio reception
Grey: Limited or no link

If during the test phase the node is displayed in grey, it means that it is no longer available in the network due to having been turned off, damaged or in critical reception conditions.

Example

A Master node and a Slave node are connected by a line that is half red and half green.



The meaning is as follows:

the information that is sent from the Master to node 00 is represented by the green part of the line, the information that is sent from node 00 to the Master node, on the other hand, by the red part of the line.

The radio link from the Master node to node 00 is good, while the radio link between node 00 and the Master node is poor.

2.2.11 End radio test button

The radio test procedure continues for an undetermined time, and can be stopped by:

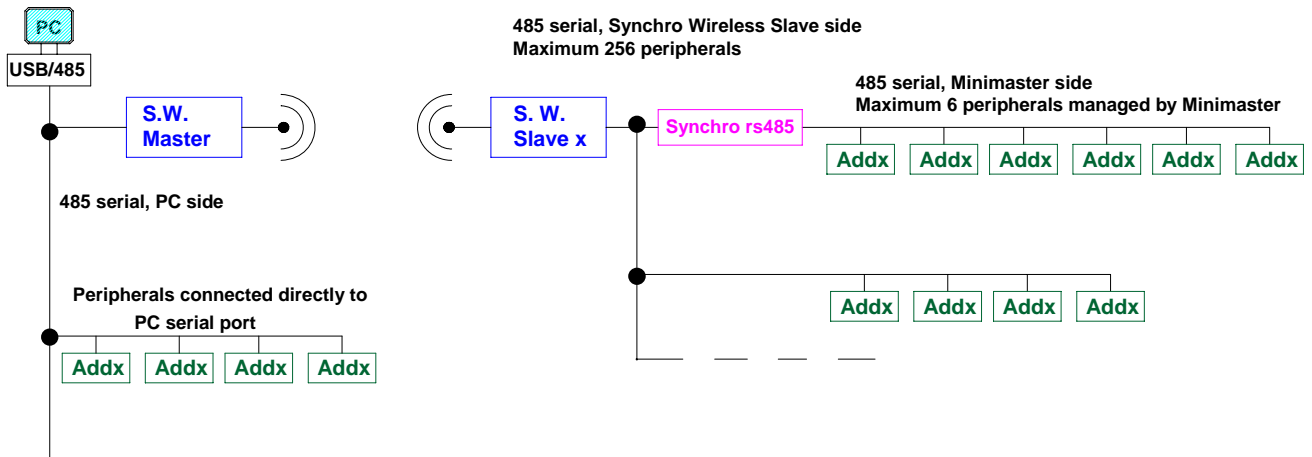
- selecting the Stop Test button;
- resetting the Master node (simply switch it off and on again);
- disconnecting and reconnecting the Master node to the PC (upon reconnection a Stop Test command is automatically sent to the Master node).

NB: Before using the network for the final application, make sure that the network test is not running, by resetting the Master node (switching it off and on again).

2.2.12 Network specifications

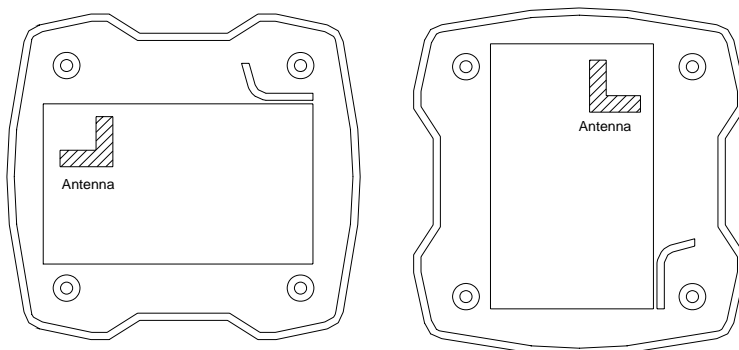
The rules for creating a network must be observed. Below is a simplified diagram used as a reference for numerous configurations:

(the Synchro Wireless Master has been omitted in the diagram)



The following observations can be made based on the diagram shown above:

- To ensure good radio communication, do not position the Synchro Wireless Slaves in the critical points of the network (zones that are hard to reach or are hidden from the Synchro Wireless Master)
- For the Synchro Wireless units that act as repeaters, the validation operation has no effect, and these can either be validated or not. In any case, validation should be performed in order to prevent these units being detected and managed by other networks.
- The Synchro Wireless Master and Slaves should be installed in a high position so that the radio signal is not disturbed by obstacles such as shelving, cabinets etc. that may slow down or impede communication between the various Synchro Wireless units.
- The Synchro Wireless Slaves should be positioned vertically, with the front part facing the other Synchro Wireless units. In this position, the radio signal reaches the maximum horizontal extension: figure shows the two optimum positions of the Synchro Wireless units.



NOTE: _____

CAREL

Technology & Evolution

CAREL S.p.A.
Via dell'Industria, 11 - 35020 Brugine - Padova (Italy)
Tel. (+39) 049.9716611 Fax (+39) 049.9716600
<http://www.carel.com> - e-mail: carel@carel.com

Agenzia / Agency:

cod. +050000780 rel. 1.1 - 13/12/06