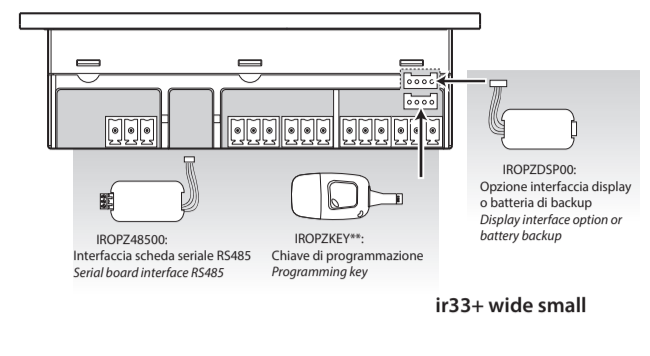
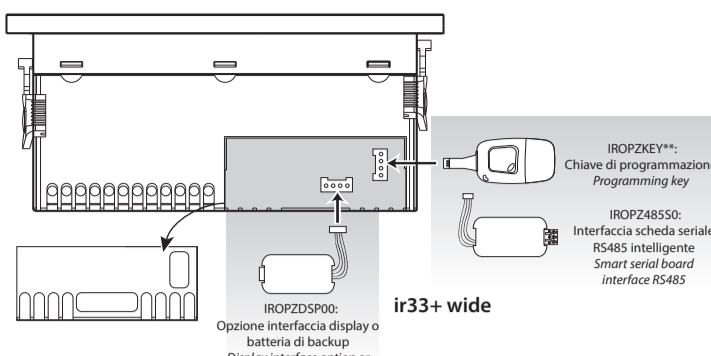


**LEGENDA**

n.	tasto/button
1	ON/OFF
2	UP/CC
3	SET
4	LIGHT
5	MUTE
6	HACCP
7	AUX
8	PRG
9	DOWN/DEF

**Conessioni opzionali/ Optional connections/ Connections optionelle****Come impostare il set point**

Step	Azione	Effetto	Significato
1	Premere per 1 sec il tasto SET	Dopo 1 secondo il display visualizzerà il valore attuale del setpoint	E' il setpoint di regolazione al momento attivo
2	Premere il tasto UP/CC o DOWN/DEF	Il valore sul display aumenterà o diminuirà	Impostare il valore desiderato
3	Premere il tasto SET	Il controllore visualizzerà nuovamente la temperatura letta dalle sonde	Il set point è modificato e salvato

Un altro modo di cambiare il setpoint è modificare il parametro "St" (vedi tabelle successive)

**Come accedere e modificare i parametri tipo "F" (FREQUENT, non protetti da password) tipo "C" (CONFIGURAZIONE, protetti da password)**

Step	Azione	Effetto	Significato
1	Premere PRG per 3 secondi	Dopo 3 secondi il display visualizzerà il primo parametro, "0" (Password)	L'accesso ai parametri tipo "F" è diretto senza password.
2	Premere UP/CC o DOWN/DEF	Il valore sul display aumenterà o diminuirà	Inserire la password "22" per accedere ai parametri tipo "C", o qualsiasi altro valore per gli "F"
3	Premere SET	Il display visualizzerà "St" (Setpoint)	E' il valore attuale del Setpoint
4	Premere UP/CC o DOWN/DEF	Il display scorrerà la lista dei parametri tipo "C" se avete impostato la password =22 o tipo "F" in caso contrario	Selezionare il parametro desiderato
5	Premere SET	Il display visualizzerà il valore del parametro selezionato	E' il valore attuale del parametro
6	Premere UP/CC o DOWN/DEF	Il valore sul display aumenterà o diminuirà	Impostare il valore desiderato
7	Premere SET	Il display tornerà a visualizzare il nome del parametro	ATTENZIONE: l'aggiornamento dei parametri non è ancora attivo
8	Ripetere gli step 4, 5, 6 e 7 per tutti i parametri richiesti		
9	Premere PRG per 5 secondi	Il controllore visualizzerà nuovamente la temperatura letta dalle sonde	ATTENZIONE: solo ora tutti i parametri saranno aggiornati

Per entrambi gli accessi (parametri tipo "F" e tipo "C") è prevista un'uscita automatica per time-out (dopo 1 min in cui non viene premuto alcun tasto della tastiera), che non aggiorna i parametri.

**Accesso ai parametri suddivisi per blocchi funzionali (permette all'utente di scorrere la lista parametri a blocchi)**

Una volta ottenuto l'accesso ai parametri di tipo "F" o "C" (vedi tabelle precedenti)

Step	Azione	Effetto	Significato
1	Premere il tasto PRG	Il display visualizzerà il nome del blocco funzionale a cui appartiene il parametro	Esempio 'CMP' per i parametri riguardanti il compressore, 'dEF' per i parametri riguardanti lo sbrinatorio
2	Premere il tasto UP/CC o DOWN/DEF	Il display visualizzerà il nome degli altri blocchi funzionali	Esempio 'fan' per i parametri riguardanti i ventilatori
3	Premere il tasto SET	Il display visualizzerà il nome del primo parametro del blocco funzionale selezionato	Esempio "F0" per 'Fan'

**Accesso diretto ai parametri tramite la selezione della categoria**

È possibile accedere ai parametri di configurazione, oltre al modo già descritto, anche tramite la categoria (vedi icone e abbreviazioni nella tabella sottostante) secondo la lista a display in corrispondenza del nome e dell'icona corrispondente. Per accedere direttamente alla selezione dei parametri raggruppati per categoria premere il tasto PRG, e per modificare il parametro premere DOWN/DEF+ SET + UP/CC.

Categoria	Parametri	Scritta	Icona
Parametri sonda	/	'Pro'	📡
Parametri regolazione	r	'CtL'	📊
Parametri compressore	c	'CmP'	🔧
Parametri sbrinatorio	d	'dEF'	❄️
Parametri allarmi	A	'ALM'	🔴
Parametri ventole	F	'fAn'	🌀
Parametri configurazione	H configurazione	'CnF'	⚙️
Parametri HACCP	H HACCP	'HcP'	🛡️
Parametri RTC	rtc	'rtc'	🕒

**Ripristino allarmi a reset manuale**

È possibile resettare tutti gli allarmi a ripristino manuale premendo insieme i tasti PRG e UP/CC per più di 3 s.

**Sbrinatorio manuale**

Oltre allo sbrinatorio automatico è possibile attivare uno sbrinatorio manuale, se esistono le condizioni di temperatura, premendo il tasto SET per 3 s.

**Funzione HACCP**

ir33+ wide è conforme alle normative HACCP in quanto permette il monitoraggio della temperatura del cibo conservato.

**Allarme "HA" = superamento soglia massima:** vengono memorizzati fino a tre eventi HA (HA, HA1, HA2) rispettivamente dal più recente (HA) al più vecchio (HA2) e una segnalazione HAn che visualizza il numero di eventi HA intervenuti.

**Allarme "HF" = mancata tensione per più di 1 minuto e superamento soglia massima AH:** vengono memorizzati fino a tre eventi HF (HF, HF1, HF2) rispettivamente dal più recente (HF) al più vecchio (HF2) e una segnalazione HFn che visualizza il numero di eventi HF intervenuti.

**Settaggio allarme HA/HF:** parametro AH (soglia di alta temp.); Ad e Htd (Ad + Htd = ritardo allarme HACCP).

**Visualizzazione dei dettagli:** premere il tasto SET per accedere ai parametri HA o HF e scorrere con i tasti UP/CC o DOWN/DEF.

**Cancellazione allarmi HACCP:** premere in qualsiasi momento per 5 s dall'interno del menù il tasto DOWN/DEF e SET, un messaggio "res" indicherà l'avvenuta cancellazione dell'allarme attivo. Per cancellare anche gli allarmi memorizzati premere per 5 s la combinazione di questi tre tasti: DOWN/DEF+ SET + UP/CC.

**Ciclo continuo**

Per attivare la funzione di ciclo continuo premere il tasto UP/CC per più di 3 s. Durante tutto il funzionamento in ciclo continuo, il compressore continuerà a funzionare e si fermerà per time-out ciclo o per raggiungimento della temperatura minima prevista (AL = soglia di allarme di minima temperatura).

**Settaggio ciclo continuo:** parametro "cc" (durata ciclo continuo): "cc" = 0 mai attivo; parametro "c6" (esclusione allarme dopo ciclo continuo): esclude o ritarda l'allarme di bassa al termine del ciclo continuo.

**Procedura di impostazione dei parametri di default**

Per impostare i parametri di default del controllo si procede in questo modo:

**Se "Hdn" = 0:**

- 1: togliere tensione allo strumento;
- 2: ridare tensione allo strumento tenendo premuto il tasto PRG fino alla comparsa del messaggio "Std" sul display.

**Nota:** i valori di default vengono impostati solo per i parametri visibili (C e F).

Per maggiori dettagli vedere la tabella Riepilogo parametri di funzionamento.

**Se "Hdn" > 0:**

- 1: togliere tensione allo strumento;
- 2: ridare tensione allo strumento tenendo premuto il tasto PRG fino alla comparsa del valore bn0;
- 3: selezionare il set di parametri di Default, tra 0 e "Hdn" che si vuole impostare per mezzo dei tasti DOWN/DEF+ UP/CC;
- 4: premere il tasto SET fino alla comparsa del messaggio "Std" sul display.

**Funzione alimentazione tramite batteria (Battery Backup) \***

La funzione Battery Backup garantisce l'alimentazione temporanea del controllo in caso di mancanza di tensione di alimentazione (max 20 ore). E' necessario disporre del sistema EVBAT00600.

(\*) solo per modelli PBB1\*

**How to set the set point (desired temperature value)**

Step	Action	Effect	Meaning
1	Press SET for 1 seconds	After 1 second the display will show the current set point	This the currently active control set point
2	Press UP/CC or DOWN/DEF	The value on the display will increase or decrease	Set the desired value
3	Press SET	The controller will show the temp.read by the probes again	The set point is modified and saved

Another way of changing the set point is to set parameter "St" (see the tables below)

**How to access and set parameters****type "F" (FREQUENT, not protected by password)****type "C" (CONFIGURATION, password protected)**

Step	Action	Effect	Meaning
1	Press PRG for 3 seconds	Alter 3 seconds the display will show the 1st parameter, "0" (Password)	Access to type "F" parameters is direct without password
2	Press UP/CC or DOWN/DEF	The value on the display will increase or decrease.	Enter the password "22" to access the type "C" parameters or whatever different value for the type "F" parameters.
3	Press SET	The display will show "St" (Setpoint)	This is the current value of the Setpoint
4	Press UP/CC or DOWN/DEF	If the password set is 22 the display will scroll the list of type "C" parameters (CONFIGURATION) otherwise the list of type "F" parameters (FREQUENT)	Set the desired value
5	Press SET	The display will show the parameter name	This is the current value of the parameter
6	Press UP/CC or DOWN/DEF	The value on the display will increase or decrease	Set the desired value
7	Press SET	The display will show the parameter name again	IMPORTANT: parameters not yet saved
8	Repeat steps 2, 3, 4 & 5 for all parameters required		
9	Press PRG for 5 seconds	The controller will display the temperature read by the probes again	IMPORTANT: only now have all the parameters been updated

For both types of access (type "F" and type "C") there is a timeout (no button on the keypad pressed for 1 min), the procedure is ended without saving the parameter.

**Accessing the parameters divided by functional blocks (allows the user to scroll the list of parameters in blocks)**

Once having accessed the type "F" or "C" parameters (see tables above)

Step	Action	Effect	Meaning
1	Press PRG	The display will show the name of the functional block that the parameter belongs to	Example 'CMP' for the compressor parameters, 'dEF' for the defrost parameters
2	Press UP/CC or DOWN/DEF	The display will show the name of the other functional blocks	Example 'fan' for the fan parameters
3	Press SET	The display will show the name of the first parameter in the functional block selected	Example "F0" for 'Fan'

**Directly accessing the parameters by selecting the category**

The configuration parameters can also be accessed, in addition to the mode described above, via the category (see the icons and abbreviations in the table below), according to the list on the display with the corresponding name and icon. To directly access the list of parameters grouped by category, press the PRG button for at least 1 second and to modify the parameter press DOWN/DEF+ SET + UP/CC.

Category	Parameters	Message	Icon
Probe parameters	/	'Pro'	📡
Control parameters	r	'CtL'	📊
Compressor parameters	c	'CmP'	🔧
Defrost parameters	d	'dEF'	❄️
Alarm parameters	A	'ALM'	🔴
Fan parameters	F	'fAn'	🌀
Configuration parameters	H	configuration 'CnF'	⚙️
HACCP parameters	H HACCP	'HcP'	🛡️
RTC parameters	rtc	'rtc'	🕒

**Alarms with manual reset**

The alarms with manual reset can be reset by pressing the PRG and UP/CC for more than 3 s.

**Manual defrost**

As well as the automatic defrost function, a manual defrost can be enabled, if the temperature conditions allow, by pressing the SET button for more than 5 s.

**HACCP function**

ir33+ is compliant with the HACCP standards in force since it allows the monitoring of the temperature of the stored food.

**"HA" alarm = exceeded maximum threshold:** up to three HA events are saved (HA, HA1, HA2) respectively from the more recent (HA) to the oldest (HA2) and a HAn signal that displays the number of occurred HA events.

**"HF" alarm = power failure lasting over a minute and exceeded AH maximum threshold:** up to three HF events are saved (HF, HF1, HF2) respectively from the more recent (HF) to the oldest (HF2) and a HFn signal that displays the number of occurred HF events.

**HA/HF alarm setting:** AH parameter (high temp. threshold); Ad and Htd (Ad+Htd = HACCP alarm activation delay).

**Display of the details:** access to HA or HF parameters pressing the SET button and use UP/CC or DOWN/DEF buttons to glance over.

**HACCP alarm erasing:** press the DOWN/DEF and SET buttons for more than 5 seconds, the message "res" indicates that the alarm has been deleted. To cancel the saved alarms press the DOWN/DEF+ SET + UP/CC buttons for more than 5 seconds.

**Continuous cycle**

Pressing the button UP/CC for more than 5 s enables the continuous cycle function. During operation in continuous cycle, the compressor continues to operate for the time 'cc' and it stops when reaches the 'cc' time out or the minimum temperature envisaged (AL = minimum temperature alarm threshold).

**Continuous cycle setting:** "cc" parameter (continuous cycle duration): "cc" = 0 never active; "c6" parameter (bypassing the alarm after the continuous cycle): "cc" = 0 never active; it avoids or delays the low temperature alarm after the continuous cycle.

**Procedure for setting the default parameter values**

To set the default parameter values on the controller, proceed as follows:

**If "Hdn" = 0:**

- 1: switch the instrument off;
- 2: switch the instrument back on, holding the PRG button until the message "Std" is shown on the display.

**Note:** the default values are only set for the visible parameters (C and F). For further details see table "Summary of operating parameters".

**If "Hdn" > 0:**

- 1: switch the instrument off;
- 2: switch the instrument back on, holding the PRG button until the value bn0 is shown on the display;
- 3: select the set of default parameters, between 0 and "Hdn", using the DOWN/DEF and UP/CC buttons;
- 4: press the SET button until the message "Std" is shown on the display.

**Battery Backup function (Battery Backup) \***

The Battery Backup function provides temporary power supply of the controller in the event of a power outage (max 20 h). It requires the EVBAT00600 system.

(\*) only for PBB1\* models

**Comment configurer la valeur de consigne**

Étape	Action	Effet	Signification
1	Appuyer pendant 1 sec sur la touche SET	1 sec après l'écran affichera la valeur actuelle de la valeur de consigne	C'est la valeur de consigne active à ce moment-là
2	Appuyer sur la touche UP/CC ou DOWN/DEF	La valeur sur l'écran augmentera ou diminuera	Configurer la valeur souhaitée
3	Appuyer sur la touche SET	Le contrôleur affichera de nouveau la température lue par les sondes	La valeur de consigne est modifiée et sauvegardée

L'autre manière de changer la valeur de consigne est de modifier le paramètre "St" (voir tableaux suivants)

**Comment accéder et modifier les paramètres****de type "F" (FRÉQUENTS, non protégés par mot de passe)****de type "C" (CONFIGURATION, protégée par mot de passe)**

Étape	Action	Effet	Signification
1	Appuyer pendant 3 sec sur la touche PRG	3 secondes après l'écran affichera le premier paramètre, "0" (mot de passe)	L'accès aux paramètres type "F" est direct
2	Appuyer sur la touche UP/CC ou DOWN/DEF	La valeur sur l'écran augmentera ou diminuera	Saisir le mot de passe "22" pour accéder aux paramètres "C", ou toute autre valeur pour accéder aux paramètres "F"
3	Appuyer sur la touche SET	L'écran affichera la valeur du "St" (Setpoint)	C'est la valeur actuelle du paramètre Setpoint
4	Appuyer sur la touche UP/CC ou DOWN/DEF	Sur l'écran défilera la liste des paramètres type "C" (CONFIGURATION) cela définissent le mot de passe = 22 ou autrement de type "F"	Sélectionner le paramètre souhaité
5	Appuyer sur la touche SET	L'écran affichera la valeur du paramètre sélectionné	C'est la valeur actuelle du paramètre
6	Appuyer sur la touche UP/CC ou DOWN/DEF	La valeur sur l'écran augmentera ou diminuera	Configurer la valeur souhaitée
7	Appuyer sur la touche SET	L'écran affichera de nouveau le nom du paramètre	ATTENTION : la mise à jour des paramètres n'est pas encore active
8	Répéter les étapes 2, 3, 4 et 5 pour tous les paramètres requis		
7	Appuyer pendant 5 sec sur la touche PRG	Le contrôleur affichera de nouveau la température lue par les sondes	ATTENTION : seulement maintenant tous les paramètres seront mis à jour

Pour les deux accès (paramètres type "F" et type "C") est prévue une sortie automatique pour time-out (après n'avoir appuyé sur aucune touche pendant 1 min), qui ne met pas à jour les paramètres.

**Accès aux paramètres divisés en blocs fonctionnels****(cela permet à l'utilisateur de faire défiler la liste des paramètres par blocs)**

Une fois obtenu l'accès aux paramètres de type "F" ou "C" (voir tableaux précédents)

Étape	Action	Effet	Signification
1	Appuyer sur la touche PRG	L'écran affichera le nom du bloc fonctionnel auquel appartient le paramètre	Exemple "CMP" pour les paramètres concernant le compresseur, "dEF" pour les paramètres concernant le dégivrage
2	Appuyer sur la touche UP/CC ou DOWN/DEF	L'écran affichera le nom des autres blocs fonctionnels	Exemple "fan" pour les paramètres concernant les ventilateurs
3	Appuyer sur la touche SET	L'écran affichera le nom du premier paramètre du bloc fonctionnel sélectionné	Exemple "F0" pour 'Fan'

**Accès direct aux paramètres grâce à la sélection de la catégorie**

On peut accéder aux paramètres de configuration, outre la description susmentionnée, par la catégorie également (voir les icônes et les abréviations dans le tableau ci-dessous) selon la liste affichée à l'écran et en correspondance du nom et de l'icône relative. Pour accéder directement à la sélection des paramètres regroupés par catégorie, appuyer sur la PRG et pour modifier le paramètre, appuyer sur DOWN/DEF+ SET + UP/CC.

Catégorie	Paramètres	Message	Ikône
Paramètres sonde	/	'Pro'	📡
Paramètres régulation	r	'CtL'	📊
Paramètres compresseur	c	'CmP'	🔧
Paramètres dégivrage	d	'dEF'	❄️
Paramètres allarmes	A	'ALM'	🔴
Paramètres ventilateurs	F	'fAn'	🌀
Paramètres configuration	H configuration	'CnF'	⚙️
Paramètres HACCP	H HACCP	'HcP'	🛡️
Paramètres RTC	rtc	'rtc'	🕒

**Réinitialisation des alarmes par remise à zéro manuelle**

On peut remettre à 0 toutes les alarmes manuellement en appuyant en même temps sur les touches PRG ET UP/CC pendant plus de 3 s.

**Dégivrage manuel**

Oltre le dégivrage automatique, on peut activer un dégivrage manuel si les conditions de températures sont favorables en appuyant sur la touche SET pendant 5 s.

**Fonction HACCP**

ir33+ est conforme aux réglementations HACCP étant donné qu'il permet la supervision de la température des aliments conservés.

**Allarme "HA" = dépassement du seuil maximum:** en outre, on peut mémoriser jusqu'à trois événements HA (HA, HA1, HA2) respectivement du plus récent (HA) au plus ancien (HA2) ainsi qu'une signalisation HAn qui affiche le nombre d'événements HA intervenus.

**Allarme "HF" = manque tension pendant plus d'1 minute et dépassement du seuil maximum AH:** en outre, on peut mémoriser jusqu'à trois événements HF (HF, HF1, HF2) respectivement du plus récent (HF) au plus ancien (HF2) et ainsi qu'une signalisation HFn qui affiche le nombre d'événements HF intervenus.

**Programmation de l'alarme HA/HF:** paramètre AH (seuil de température élevée); Ad et Htd (Ad + Htd = retard alarme HACCP).

**Affichage des détails:** appuyer sur la touche SET pour accéder aux paramètres HA ou HF et faire défiler avec les touches UP/CC ou DOWN/DEF.

**Effacement des alarmes HACCP:** appuyer sur les touches DOWN/DEF et SET à l'intérieur du menu et à n'importe quel moment pendant plus de 5 s, un message "res" indiquera l'effacement effectif de l'alarme active. Pour effacer les alarmes mémorisées également, appuyer sur ces trois touches: DOWN/DEF+ SET + UP/CC pendant plus de 5 s.

**Cycle continu**

Pour activer la fonction de cycle continu, appuyer sur les touches UP/CC pendant plus de 3 s. Durant le fonctionnement en cycle continu, le compresseur fonctionne pendant toute la durée prévue et s'arrête en attente du cycle ou parce que la température minimale prévue a été atteinte (AL = seuil d'alarme de température minimale).

**Règlage du cycle continu:** paramètre "cc" (durée du cycle continu): "cc" = 0 jamais actif; paramètre "c6" (exclusion de l'alarme après un cycle continu): exclut ou retarde l'alarme de basse température à la fin du cycle continu.

**Procédure de programmation des paramètres de défaut**

Procéder de la façon suivante pour programmer les paramètres de défaut du contrôle:

**Si "Hdn" = 0:**

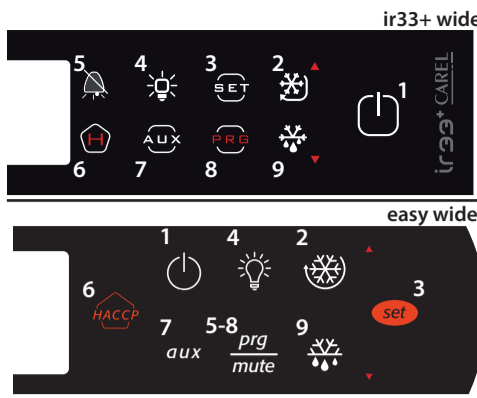
- 1: couper la tension à l'instrument;
- 2: redonner de la tension à l'instrument en maintenant enfoncée la touche UP/CC jusqu'à ce que le message "Std" ne s'affiche sur l'écran.

**Remarque:** les valeurs de défaut sont programmées seulement pour les paramètres visibles (C et F). Pour plus de détails, consulter le tableau-résumé des paramètres de fonctionnement.

**Si "Hdn" > 0:**

- 1: couper la tension à l'instrument;
- 2: redonner de la tension à l'instrument en maintenant enfoncée la touche PRG jusqu'à ce que la valeur bn0 ne s'affiche;
- 3: sélectionner le set de paramètres de défaut, entre 0 et "Hdn" que l'on veut programmer à l'aide des touches DOWN/DEF ET UP/CC;
- 4) appuyer sur la touche SET jusqu'à ce que le message "Std" ne s'affiche sur l'écran.

**Fonction alimentation par batterie (Battery**



**LEGENDA**

n.	tasto/button
1	ON/OFF
2	UP/CC
3	SET
4	LIGHT
5	MUTE
6	HACCP
7	AUX
8	PRG
9	DOWN/DEF

**Sollwert einstellen**

Schritt	Vorgang	Auswirkung	Bedeutung
1	Für 1 s die Taste SET drücken	Nach 1 Sekunde zeigt das Display den aktuellen Wert des Sollwerts an	Der im Moment der Einstell-aktivierten Sollwert
2	Taste UP/CC oder DOWN/DEF drücken	Der Wert auf dem Display wird erhöht oder gesenkt	Gewünschten Wert einstellen
3	Die Taste SET drücken	Die Steuereinheit zeigt erneut die vom Fühler erfasste Temperatur an	Der Sollwert wurde geändert und gespeichert

Eine weitere Möglichkeit den Sollwert zu ändern, ist es den Parameter „St“ zu verändern (siehe nachfolgende Tabellen)

**Auf Parameter zugreifen und diese verändern**

Typ „F“ (HÄUFIG verwendet, nicht durch Passwort geschützt)

Typ „C“ (KONFIGURATION, durch Passwort geschützt)

Schritt	Vorgang	Auswirkung	Bedeutung
1	PRG für 3 Sekunden drücken	Das Display zeigt nach 3 Sekunden den ersten Parameter an, „0“ (Passwort)	Zugriff auf die Parameter vom Typ „F“ erfolgt direkt und ohne Passwort.
2	UP/CC oder DOWN/DEF drücken	Der Wert auf dem Display wird erhöht oder gesenkt	Passwort „22“ eingeben, um auf die Parameter des Typs „C“ oder jedem anderen Wert für „F“ zu zugreifen.
3	SET drücken	Auf dem Display erscheint „St“ (Sollwert)	Es ist der aktuell gültige Sollwert
4	UP/CC oder DOWN/DEF drücken	Auf dem Display wird die Liste der Parameter vom Typ „C“ durchlaufen, wenn das Passwort 22 oder im gegensätzlichen Fall Typ „F“ eingestellt ist	Den gewünschten Parameter auswählen
5	SET drücken	Auf dem Display wird der Wert des ausgewählten Parameters angezeigt	Es ist der aktuell gültige Parameter
6	UP/CC oder DOWN/DEF drücken	Der Wert auf dem Display wird erhöht oder gesenkt	Gewünschten Wert einstellen
7	SET drücken	Auf dem Display werden wieder die Bezeichnungen der Parameter angezeigt	ACHTUNG: Die Aktualisierung der Parameter ist noch nicht aktiv.
8	Die Schritte 4, 5, 6 und 7 für alle notwendigen Parameter wiederholen		
9	PRG für 5 Sekunden drücken	Die Steuereinheit zeigt erneut die vom Fühler erfasste Temperatur an	ACHTUNG: Erst jetzt wurden alle Parameter aktualisiert.

Für beide Zugriffe (Parameter Typ „F“ und Typ „C“) ist ein Ausgang für das automatische Time-out (nach 1 min, in der keine Taste der Tastatur betätigt wird), über den die Parameter nicht aktualisiert werden.

**Zugriff auf die Parameter unterteilt für Funktionsblöcken (ermöglicht es, die Parameterliste in Blöcken zu durchlaufen)**

Sobald auf die Parameter „F“ oder „C“ zugegriffen wurde (siehe vorherige Tabellen)

Schritt	Vorgang	Auswirkung	Bedeutung
1	Die Taste PRG drücken	Auf dem Display erscheint die Bezeichnung des Funktionsblock, zu dem der Parameter gehört	Beispiel: 'CMP' für die Parameter bezüglich des Kompressor und 'dEF' für die Parameter bezüglich des Abtauens
2	Taste UP/CC oder DOWN/DEF drücken	Das Display zeigt die Bezeichnung der anderen Funktionsblöcke	Beispiel: Fan für die Parameter bezüglich der Ventilatoren
3	Die Taste SET drücken	Auf dem Display erscheint die Bezeichnung des ersten Parameters des ausgewählten Funktionsblock	Beispiel: „F0“ für Fan

**Direkten Zugriff auf die Parameter über Auswahl der Kategorie**

Auf die Konfigurationsparameter kann nicht nur über der bereits beschriebene Art und Weise zugegriffen werden, sondern auch über die Kategorie (siehe Bildsymbol und Abkürzung in der unten stehenden Tabelle) entsprechend der Liste auf dem Display je nach Bezeichnung und dazugehörigem Bildsymbol. Um direkt auf die in Kategorien zusammengefassten Parameter zu zugreifen, die Taste PRG drücken. Zur Änderung des Parameters DOWN/DEF+SET + UP/CC drücken.

Kategorie	Parameter	Beschriftung	Bildsymbol
Parameter Fühler	/	'Pro'	
Einstellungsparameter	r	'Cl'	
Parameter Kompressor	c	'CMP'	
Abtauparameter	d	'dEF'	
Parameter Alarmer	A	'ALM'	
Parameter Ventilatoren	F	'Fan'	
Konfigurationsparameter	H	Konfiguration	'CnF'
HACCP-Parameter	H	HACCP	'HcP'
RTC-Parameter	rtc	'rtc'	

**Alarmer manuell zurücksetzen**

Alle Alarmer können manuell zurückgesetzt werden, indem die Tasten PRG und UP/CC länger als 3 s gedrückt gehalten werden.

**Manuelles Abtauen**

Außer dem automatischen Abtauvorgang kann auch ein manuellen Abtauen erfolgen, wenn entsprechende Temperaturen herrschen. Dafür die Taste SET für 3 s gedrückt halten.

**HACCP-Funktion**

ir33+ wide entspricht den HACCP-Vorschriften, da hier die Temperatur der aufbewahrten Lebensmittel überwacht werden können.

**„HA“-Alarm = Überschreiten der Höchstgrenze:** es werden bis zu drei HA-Vorgänge (HA, HA1, HA2), entsprechend von der jüngsten Meldung (HA) zur ältesten (HA2) angezeigt sowie eine Anzeige HAn, welche die Anzahl der ausgelösten HA-Vorgänge angibt.

**„HF“-Alarm = keine Spannung für länger als 1 Minute vorhanden und Überschreiten der AH-Höchstgrenze:** es werden bis zu drei HF-Vorgänge (HF, HF1, HF2), entsprechend von der jüngsten Meldung (HF) zur ältesten (HF2) angezeigt sowie eine Anzeige HFn, welche die Anzahl der ausgelösten HF-Vorgänge angibt.

**Einstellung HA/HF-Alarm:** Parameter AH (Höchsttemperaturgrenze); Ad und Htd (Ad + Htd = Verzögerung HACCP-Alarm).

**Anzeige der Details:** Taste SET drücken, um auf die Parameter HA oder HF zugreifen zu können und mithilfe der Tasten UP/CC der DOWN/DEF diese durchlaufen.

**HACCP-Alarmmeldungen löschen:** Jeder Zeit kann für 5 s im Menü die Taste DOWN/DEF und SET gedrückt werden. Die Meldung „res“ zeigt das erfolgreich vorgenommene Löschen des ausgelösten Alarms an. Um auch die anderen gespeicherten Alarmer zu löschen, für 5 s folgende Tastenkombination drücken: DOWN/DEF + SET + UP/CC.

**Dauerbetrieb**

Um die Funktion des Dauerbetriebs einzuschalten, die Taste UP/CC länger als 3 s gedrückt halten. Während des Dauerbetriebs arbeitet der Kompressor weiter und schaltet sich nach dem Time-out aus oder nachdem die vorgesehene Mindesttemperatur erreicht wurde (AL = Alarmgrenze für Mindesttemperatur).

**Einstellung Dauerbetrieb:** Parameter „cc“ (Zeit des Dauerbetriebs); „cc“ = 0 niemals aktiv; Parameter „c6“ (Ausschluss nach Dauerbetrieb): schließt oder verzögert den für niedrig am Ende des Dauerbetriebs aus.

**Einstellung der Standardparameter**

Um die Standardparameter der Steuereinheit einzustellen, wie folgt:

**• Wenn „Hdn“ < 0:**

- 1: Stromversorgung des Geräts abtrennen;
- 2: Stromversorgung dem Gerät wieder zu führen, indem die Taste PRG gedrückt wird, bis die Meldung „Std“ vom Display erscheint.

**Anmerkung:** Die Standardwerte werden nur für die sichtbaren Parameter (C und F) eingestellt. Für weitere Informationen siehe Tabelle Zusammenfassung der Funktionsparameter.

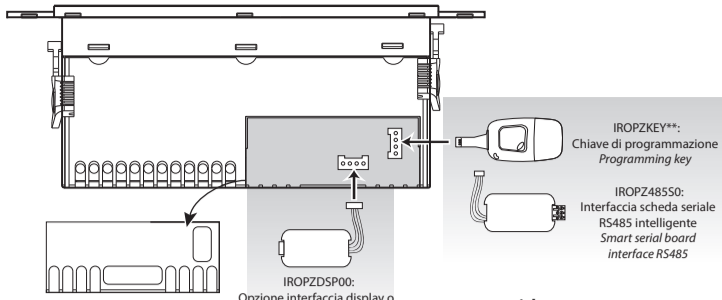
**• Wenn „Hdn“ < > 0:**

- 1: Stromversorgung des Geräts abtrennen;
- 2: Stromversorgung dem Gerät wieder zu führen, indem die Taste PRG gedrückt wird, bis der Wert „bn0“ verschwindet;
- 3: die Einstellung der Standardparameter zwischen 0 und „Hdn“ über die Tasten DOWN/DEF + UP/CC auswählen, die eingestellt werden sollen;
- 4: Die Taste SET drücken, bis die Meldung „Std“ auf dem Display erscheint.

**Spannungsversorgung über Batterie (Battery Backup)\***

Das Battery Backup gewährleistet eine kurzzeitige Spannungsversorgung (max. 20h) des Reglers bei Stromausfall. Hierfür wird das Modul EVBAT0600, zusätzlich zum Regler, benötigt. (\*) nur für die Modelle PBB1\*.

**Optionale Anschlüsse / Conexiones opcionales / Conexões opcionais**



**easy wide**

**Cómo ajustar el punto de consigna**

Paso	Acción	Efecto	Significado
1	Pulsar 1 seg la tecla SET	Tras 1 segundo el display mostrará el valor actual del Pconsigna	Es el Pconsigna de regulación activo en el momento
2	Pulsar la tecla UP/CC ó DOWN/DEF	El valor en el display aumentará o disminuirá	Ajustar el valor deseado
3	Pulsar la tecla SET	El controlador mostrará nuevamente la temperatura leída por las sondas	El punto de consigna es modificado y guardado

Otro modo de cambiar el Pconsigna es modificar el parámetro "St" (ver tablas siguientes)

**Cómo acceder y modificar los parámetros de tipo "F"** (Frecuentes, no protegidos por contraseña)

**"C"** (Configuración, protegidos por contraseña)

Paso	Acción	Efecto	Significado
1	Pulsar 3 seg la tecla PRG	Tras 3 segundos el display mostrará el primer parámetro, "0" (contraseña)	El acceso a los parámetros tipo "F" es directo sin contraseña
2	Pulsar la tecla UP/CC ó DOWN/DEF	El valor en el display aumentará o disminuirá	Insertar la contraseña "22" para acceder a los parámetros de "C", o cualquier otro valor para acceder a los parámetros de "F"
3	Pulsar la tecla SET	El display mostrará "St" (Setpoint)	Es el valor actual del Setpoint
4	Pulsar la tecla UP/CC ó DOWN/DEF	El display recorrerá la lista de los parámetros tipo "C" (Configuración si se configura la contraseña = 22 o tipo "F" (Frecuentes) si no)	Seleccionar el parámetro deseado
5	Pulsar la tecla SET	El display volverá a mostrar el nombre del parámetro	Es el valor actual del parametro
6	Pulsar la tecla UP/CC ó DOWN/DEF	El valor en el display aumentará o disminuirá	Ajustar el valor deseado
7	Pulsar la tecla SET	El display volverá a mostrar el nombre del parámetro	ATENCIÓN: la actualización de los parámetros no está todavía activa
6	Repetir los pasos 4, 5, 6 y 7 para todos los parámetros requeridos		
7	Pulsar 5 seg la tecla PRG	El controlador mostrará nuevamente la temperatura leída por las sondas	ATENCIÓN: sólo ahora todos los parámetros estarán actualizados

Para ambos accesos (parámetros tipo "F" y tipo "C") está prevista una salida automática por tiempo (tras 1 min en el que no se pulsa ninguna tecla del teclado), que no actualiza los parámetros.

**Acceso a los parámetros subdivididos por bloques funcionales**

(permite al usuario de recorrer la lista de parámetros por bloques)

Una vez obtenido el acceso a los parámetros de tipo "F" o "C" (ver tablas anteriores)

Paso	Acción	Efecto	Significado
1	Pulsar la tecla PRG	El display mostrará el nombre del bloque funcional al que pertenece el parámetro	Ejemplo 'CMP' para los parámetros correspondientes al compresor, 'dEF' para los parámetros correspondientes al desescarche
2	Pulsar la tecla UP/CC ó DOWN/DEF	El display mostrará el nombre de los otros bloques funcionales	Ejemplo 'Fan' para los parámetros correspondientes a los ventiladores
3	Pulsar la tecla SET	El display mostrará el nombre del primer parámetro del bloque funcional seleccionado	Ejemplo 'F0' para 'Fan'

**Acceso directo a los parámetros mediante la selección de la categoría**

Resulta posible acceder a los parámetros de configuración, además que siguiendo el procedimiento descrito antes, también mediante la categoría (véase los iconos y las abreviaciones que se describen en la siguiente tabla). Para acceder directamente a la selección de los parámetros agrupados por categoría, apretar la tecla PRG, UP/CC, DOWN/DEF, y para modificar el parámetro apretar SET, UP/CC, DOWN/DEF...

Categoría	Parámetros	Escritura	Icono
Parámetros sonda	/	'Pro'	
Parámetros de regulación	r	'Cl'	
Parámetros compresor	c	'CMP'	
Parámetros de desescarche	d	'dEF'	
Parámetros de alarmas	A	'ALM'	
Parámetros de los ventiladores	F	'Fan'	
Parámetros de configuración	H	Konfiguration	'CnF'
Parámetros HACCP	H	HACCP	'HcP'
Parámetros RTC	rtc	'rtc'	

**Reestablecimiento de alarmas mediante reset manual**

Resulta posible reestablecer todas las alarmas mediante reset manual apretando contemporáneamente las teclas PRG y UP/CC durante más de 3 s.

**Desescarche manual**

Además del desescarche automático es posible, si existen las adecuadas condiciones de temperatura, activar un desescarche manual apretando la tecla SET durante 5 s.

**Funciones HACCP**

La serie ir33+ se produce de conformidad con las normativas HACCP, considerando que permite la monitorización de la temperatura de los productos alimenticios conservados.

**Alarma "HA" = superación del umbral máximo:** además se memorizan hasta tres eventos HA (HA, HA1, HA2), respectivamente desde el más reciente (HA) hasta el más antiguo (HA2) y una señalización Han que visualiza el número de eventos HA que han intervenido.

**Alarma "HF" = falta de tensión eléctrica durante más de 1 minuto y superación del umbral máximo AH:** además se memorizan hasta tres eventos HF (HF, HF1, HF2), respectivamente desde el más reciente (HF) hasta el más antiguo (HF2) y una señalización HFn que visualiza el número de eventos HF que han intervenido.

**Configuración de la alarma HA/HF:** parámetro AH (umbral de alta temperatura); Ad y Htd (Ad+Htd= retraso de la alarma HACCP).

**Visualización de los detalles:** apretar la tecla SET para acceder a los parámetros HA o HF y desplazarse con las teclas UP/CC o DOWN/DEF.

**Cancelación de alarmas HACCP:** apretar en cualquier momento durante 5 s en el interior del menú las teclas DOWN/DEF y SET; un mensaje "res" indicará la cancelación de la alarma activa. Para borrar también las alarmas memorizadas apretar durante 5 s la combinación de estas tres teclas: DOWN/DEF + SET + UP/CC.

**Ciclo continuo**

Para activar la función de ciclo continuo apretar la tecla UP/CC durante más de 3 s. Durante el funcionamiento en ciclo continuo, el compresor sigue funcionando durante toda su duración y se para por tiempo de seguridad o por haberse alcanzado la temperatura mínima prevista (AL = umbral de alarma de mínima temperatura). **Configuración del ciclo continuo:** parámetro "cc" (duración del ciclo continuo); "cc" = 0 nunca activo; parámetro "c6" (exclusión de la alarma después del ciclo continuo): excluye o retrasa la alarma de baja temperatura a la terminación del ciclo continuo.

**Procedimiento de programación de los parámetros predeterminados**

Para programar los parámetros predeterminados del control se procede de la siguiente forma: **Si "Hdn" < 0:** 1: cortar la tensión eléctrica al instrumento; 2: volver a conectar la tensión eléctrica al instrumento manteniendo apretada la tecla PRG hasta la visualización, en el display, del mensaje "Std".

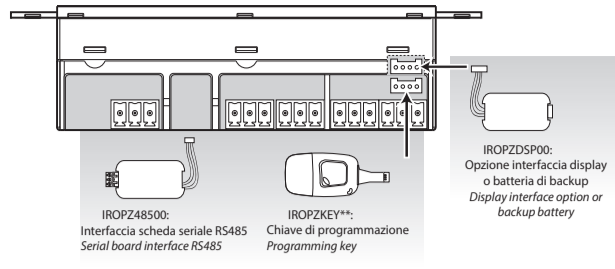
**Nota:** los valores predeterminados son configurados solamente para los parámetros visibles (C y F). Para mayores detalles véase la tabla Resumen de los parámetros de funcionamiento.

**Si "Hdn" < > 0:** 1: cortar la tensión eléctrica al instrumento; 2: volver a conectar la tensión eléctrica al instrumento manteniendo apretada la tecla PRG hasta la visualización del valor bn0; 3: seleccionar el conjunto de parámetros Predeterminados, entre 0 y "Hdn", que se desea configurar mediante las teclas UP/CC y DOWN/DEF; 4: apretar la tecla SET hasta la visualización, en el display, del mensaje "Std".

**Función alimentación a través de batería (Battery Backup)\***

La función Battery Backup garantiza la alimentación temporal del control en caso de falta de tensión de alimentación (max 20 h). Es necesario disponer del sistema EVBAT0600.

(\*) sólo para los modelos PBB1\*



**easy wide small**

**Como definir o set point**

Step	Ação	Efeito	Significado
1	Pressione durante 1 seg. a tecla SET	Após 1 segundo o visor visualiza o valor atual do setpoint	É o setpoint de regulação atual momentaneamente
2	Pressione a tecla UP/CC ou DOWN/DEF	O valor no visor aumenta ou diminui	Defina o valor desejado
3	Pressione a tecla SET	O controlador visualiza novamente a temperatura lida pelas sondas	O set point é alterado e salvo

Otro modo de mudar o setpoint é alterar o parámetro "St" (ver tabelas seguintes)

**Como acessar e alterar os parâmetros de tipo "F" (FREQUENTES, não protegidos por senha) de tipo "C" (CONFIGURAÇÃO, protegidos por senha)**

Step	Ação	Efeito	Significado
1	Pressione durante 3 seg. a tecla PRG	Após 3 segundos o visor visualiza o primeiro parâmetro, "0" (senha)	O acesso aos parâmetros tipo "F" é direto
2	Pressione a tecla UP/CC ou DOWN/DEF	O valor no visor aumenta ou diminui	Digite a senha "22" para acessar os parâmetros "C", ou qualquer outro valor para acessar os parâmetros "F"
3	Pressione a tecla SET	O visor visualiza "St" (Setpoint)	É o valor atual do Setpoint
4	Pressione a tecla UP/CC ou DOWN/DEF	O visor percorre a lista dos parâmetros de tipo "C" se você definir a senha = 22 ou tipo "F" se não	Selecione o parâmetro desejado
5	Pressione a tecla SET	O valor no visor aumenta ou diminui	Defina o valor desejado
6	Pressione a tecla UP/CC ou DOWN/DEF	O visor volta a visualizar o nome do parâmetro	ATENÇÃO: a atualização dos parâmetros ainda não está ativa
6	Repita os steps 4, 5, 6 e 7 para todos os parâmetros solicitados		
7	Pressione durante 5 seg. a tecla PRG	O controlador visualiza novamente a temperatura lida pelas sondas	ATENÇÃO: somente agora todos os parâmetros serão atualizados

Para ambos os acessos (parâmetros tipo "F" e tipo "C") está prevista a saída automática por time-out (após 1 min em que não é pressionada qualquer tecla do teclado), que não atualiza os parâmetros.

**Acesso aos parâmetros subdivididos por grupos funcionais (permite ao usuário percorrer a lista de parâmetros por grupos)**

Após ter obtido o acesso aos parâmetros de tipo "F" ou "C" (ver tabelas anteriores)

Step	Ação	Efeito	Significado
1	Pressione a tecla PRG	O visor visualiza o nome do grupo funcional ao qual pertence o parâmetro	Ejemplo "CMP" para os parâmetros relativos ao compressor, "dEF" para os parâmetros relativos ao degelo
2	Pressione a tecla UP/CC ou DOWN/DEF	O visor visualiza o nome dos outros grupos funcionais	Ejemplo "dEF" para os parâmetros relativos ao degelo
3	Pressione a tecla SET	O visor visualiza o nome do primeiro parâmetro do grupo funcional selecionado	Ejemplo "dl" de "dEF"

**Acesso direto aos parâmetros através da seleção da categoria**

É possível entrar nos parâmetros de configuração, não só da forma já indicada, mas também por meio da categoria (ver ícones e abreviações na tabela abaixo) de acordo com a lista no display em correspondência do nome e do ícone correspondente. Para entrar diretamente na seleção dos parâmetros, reunidos por categoria apertar a tecla PRG, UP/CC, DOWN/DEF e para modificar o parâmetro, apertar SET, UP/CC, DOWN/DEF...

Categoria	Parâmetros	Escrita	Icono
Parâmetros sonda	/	'Pro'	
Parâmetros regulação	r	'Cl'	
Parâmetros compresor	c	'CMP'	
Parâmetros degelo	d	'dEF'	
Parâmetros alarmes	A	'ALM'	
Parâmetros ventarolas	F	'Fan'	
Parâmetros configuração	H	Konfiguração	'CnF'
Parâmetros HACCP	H	HACCP	'HcP'
Parâmetros RTC	rtc	'rtc'	

**Restabelecimento alarmes a reset manual**

É possível executar o reset de todos os alarmes com restabelecimento manual apertando as teclas PRG e UP/CC junto por mais de 3 s.

**Degelo manual**

Além do degelo automático é possível ativar um degelo manual quando existem as condições de temperatura apertando a tecla SET por 5 s.

**Função HACCP**

ir33+ é conforme as disposições HACCP porque permite o monitoramento da temperatura da comida conservada.

**Alarme "HA" = ultrapassagem limiar máximo:** além disso é memorizado um máximo de três eventos HA (HA, HA1, HA2) respectivamente do mais recente (HA) até o mais velho (HA2) e uma sinalização HAN que visualiza o número de eventos HA acontecidos.

**Alarme "HF" = falta de tensão por mais de 1 minuto e ultrapassagem limiar máximo AH:** além disso é memorizado um máximo de três eventos HF (HF, HF1, HF2) respectivamente do mais recente (HF) até o mais velho (HF2) e uma sinalização HFn que visualiza o número de eventos HF acontecidos.

**Delineamento alarme HA/HF:** parâmetro AH (limiar de alta temp.); Ad e Htd (Ad + Htd = atraso alarme HACCP).

**Visualização dos detalhes:** apertar a tecla SET para o acesso aos parâmetros HA ou HF e desfilarmos com as teclas teclas UP/CC ou DOWN/DEF.

**Cancelamento alarmes HACCP:** apertar em qualquer momento por 5 s do interno da lista ferramentas a tecla teclas DOWN/DEF e SET; uma mensagem "res" irá indicar a execução do cancelamento do alarme ativo.

Para cancelar também os alarmes memorizados apertar por 5 s a combinação destas três teclas: DOWN/DEF + SET + UP/CC

**Ciclo contínuo**

Para ativar a função de ciclo contínuo apertar a tecla UP/CC por mais de 3 s. Durante o funcionamento em ciclo contínuo, o compressor continua a funcionar durante a sua duração toda e irá parar por time-out ciclo ou por alcance da temperatura mínima prevista (AL = limiar de alarme de temperatura mínima).

**Delineamento ciclo contínuo:** parâmetro "cc" (duração ciclo contínuo); "cc" = 0 nunca ativo; parâmetro "c6" (exclusão alarme após ciclo contínuo): exclui ou atrasa o alarme de baixa ao termino do ciclo contínuo.

**Procedimento de delineamento dos parâmetros de default**