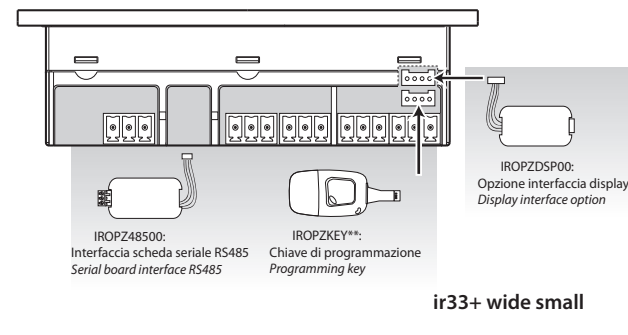
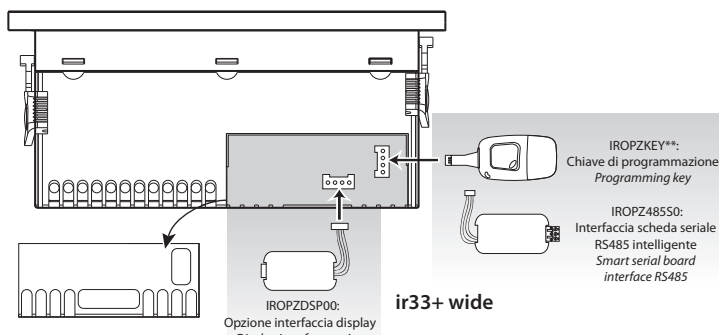




## LEGENDA

n.	tasto/button
1	ON/OFF
2	UP/CC
3	SET
4	LIGHT
5	MUTE
6	HACCP
7	AUX
8	PRG
9	DOWN/DEF

## Conessioni opzionali/ Optional connections/ Connections optionelle



## Come impostare il set point

Step	Azione	Effetto	Significato
1	Premere per 1 sec il tasto SET	Dopo 1 secondo il display visualizzerà il valore attuale del setpoint	E' il setpoint di regolazione al momento attivo
2	Premere il tasto UP/CC o DOWN/DEF	Il valore sul display aumenterà o diminuirà	Impostare il valore desiderato
3	Premere il tasto SET	Il controllore visualizzerà nuovamente la temperatura letta dalle sonde	Il set point è modificato e salvato

Un altro modo di cambiare il setpoint è modificare il parametro "St" (vedi tabelle successive)

## Come accedere e modificare i parametri tipo "F" (FREQUENTI, non protetti da password) tipo "C" (CONFIGURAZIONE, protetti da password)

Step	Azione	Effetto	Significato
1	Premere PRG per 3 secondi	Dopo 3 secondi il display visualizzerà il primo parametro, "0" (Password)	L'accesso ai parametri tipo "F" è diretto senza password.
2	Premere UP/CC o DOWN/DEF	Il valore sul display aumenterà o diminuirà	Inserire la password "22" per accedere ai parametri tipo "C", o qualsiasi altro valore per gli "F"
3	Premere SET	Il display visualizzerà "St" (Setpoint)	E' il valore attuale del Setpoint
4	Premere UP/CC o DOWN/DEF	Il display scorrerà la lista dei parametri tipo "C" se avete impostato la password =22 o tipo "F" in caso contrario	Selezionare il parametro desiderato
5	Premere SET	Il display visualizzerà il valore del parametro selezionato	E' il valore attuale del parametro
6	Premere UP/CC o DOWN/DEF	Il valore sul display aumenterà o diminuirà	Impostare il valore desiderato
7	Premere SET	Il display tornerà a visualizzare il nome del parametro	ATTENZIONE: l'aggiornamento dei parametri non è ancora attivo
8	Ripetere gli step 4, 5, 6 e 7 per tutti i parametri richiesti		
9	Premere PRG per 5 secondi	Il controllore visualizzerà nuovamente la temperatura letta dalle sonde	ATTENZIONE: solo ora tutti i parametri saranno aggiornati

Per entrambi gli accessi (parametri tipo "F" e tipo "C") è prevista un'uscita automatica per time-out (dopo 1 min in cui non viene premuto alcun tasto della tastiera), che non aggiorna i parametri.

## Accesso ai parametri suddivisi per blocchi funzionali (permette all'utente di scorrere la lista parametri a blocchi) Una volta ottenuto l'accesso ai parametri di tipo "F" o "C" (vedi tabelle precedenti)

Step	Azione	Effetto	Significato
1	Premere il tasto PRG	Il display visualizzerà il nome del blocco funzionale a cui appartiene il parametro	Esempio 'CMP' per i parametri riguardanti il compressore, 'dEF' per i parametri riguardanti il sbrinamento
2	Premere il tasto UP/CC o DOWN/DEF	Il display visualizzerà il nome degli altri blocchi funzionali	Esempio 'Fan' per i parametri riguardanti i ventilatori
3	Premere il tasto SET	Il display visualizzerà il nome del primo parametro del blocco funzionale selezionato	Esempio "F0" per 'Fan'

## Accesso diretto ai parametri tramite la selezione della categoria

È possibile accedere ai parametri di configurazione, oltre al modo già descritto, anche tramite la categoria (vedi icone e abbreviazioni nella tabella sottostante) secondo la lista a display in corrispondenza del nome e dell'icona corrispondente. Per accedere direttamente alla selezione dei parametri raggruppati per categoria premere il tasto PRG, e per modificare il parametro premere DOWN/DEF+ SET + UP/CC.

Categoria	Parametri	Scritta	Icona
Parametri sonda	/Pro'	/	📡
Parametri regolazione	r	'CL'	⚙️
Parametri compressore	c	'CMP'	🔧
Parametri sbrinamento	d	'dEF'	❄️
Parametri allarmi	A	'ALM'	🚨
Parametri ventole	F	'FAn'	🌀
Parametri configurazione	H	configurazione 'CnF'	📄
Parametri HACCP	H	HACCP 'HcP'	🛡️
Parametri RTC	rtc	'rtc'	🕒

## Ripristino allarmi a reset manuale

È possibile resettare tutti gli allarmi a ripristino manuale premendo insieme i tasti PRG e UP/CC per più di 3 s.

## Sbrinamento manuale

Oltre allo sbrinamento automatico è possibile attivare uno sbrinamento manuale, se esistono le condizioni di temperatura, premendo il tasto SET per 3 s.

## Funzione HACCP

ir33+ wide è conforme alle normative HACCP in quanto permette il monitoraggio della temperatura del cibo conservato.

**Allarme "HA" = superamento soglia massima:** vengono memorizzati fino a tre eventi HA (HA, HA1, HA2) rispettivamente dal più recente (HA) al più vecchio (HA2) e una segnalazione HAn che visualizza il numero di eventi HA intervenuti.

**Allarme "HF" = mancata tensione per più di 1 minuto e superamento soglia massima AH:** vengono memorizzati fino a tre eventi HF (HF, HF1, HF2) rispettivamente dal più recente (HF) al più vecchio (HF2) e una segnalazione HFn che visualizza il numero di eventi HF intervenuti.

**Settaggio allarme HA/HF:** parametro AH (soglia di alta temp.); Ad e Htd (Ad + Htd = ritardo allarme HACCP).

**Visualizzazione dei dettagli:** premere il tasto SET per accedere ai parametri HA o HF e scorrere con i tasti UP/CC o DOWN/DEF.

**Cancellazione allarmi HACCP:** premere in qualsiasi momento per 5 s dall'interno del menù il tasto DOWN/DEF e SET, un messaggio "res" indicherà l'avvenuta cancellazione dell'allarme attivo. Per cancellare anche gli allarmi memorizzati premere per 5 s la combinazione di questi tre tasti: DOWN/DEF+ SET + UP/CC.

## Ciclo continuo

Per attivare la funzione di ciclo continuo premere il tasto UP/CC per più di 3 s. Durante tutto il funzionamento in ciclo continuo, il compressore continuerà a funzionare e si fermerà per time-out ciclo o per raggiungimento della temperatura minima prevista (AL = soglia di allarme di minima temperatura).

**Settaggio ciclo continuo:** parametro "cc" (durata ciclo continuo): "cc" = 0 mai attivo; parametro "c6" (esclusione allarme dopo ciclo continuo): esclude o ritarda l'allarme di bassa al termine del ciclo continuo.

## Procedura di impostazione dei parametri di default

Per impostare i parametri di default del controllo si procede in questo modo:

### • Se "Hdn" = 0:

- 1: togliere tensione allo strumento;
- 2: ridare tensione allo strumento tenendo premuto il tasto PRG fino alla comparsa del messaggio "Std" sul display.

**Nota:** i valori di default vengono impostati solo per i parametri visibili (C e F).

Per maggiori dettagli vedere la tabella Riepilogo parametri di funzionamento.

### • Se "Hdn" <> 0:

- 1: togliere tensione allo strumento;
- 2: ridare tensione allo strumento tenendo premuto il tasto PRG fino alla comparsa del valore bn0;
- 3: selezionare il set di parametri di Default, tra 0 e "Hdn" che si vuole impostare per mezzo dei tasti DOWN/DEF+ UP/CC;
- 4: premere il tasto SET fino alla comparsa del messaggio "Std" sul display.

## How to set the set point (desired temperature value)

Step	Action	Effect	Meaning
1	Press SET for 1 seconds	After 1 second the display will show the current set point	This the currently active control set point
2	Press UP/CC or DOWN/DEF	The value on the display will increase or decrease	Set the desired value
3	Press SET	The controller will show the temp.read by the probes again	The set point is modified and saved

Another way of changing the set point is to set parameter "St" (see the tables below)

## How to access and set parameters type "F" (FREQUENT, not protected by password) type "C" (CONFIGURATION, password protected)

Step	Action	Effect	Meaning
1	Press PRG for 3 seconds	Alter 3 seconds the display will show the 1st parameter, "0" (Password)	Access to type "F" parameters is direct without password
2	Press UP/CC or DOWN/DEF	The value on the display will increase or decrease.	Enter the password "22" to access the type "C" parameters or whatever different value for the type "F" parameters.
3	Press SET	The display will show "St" (Setpoint)	This is the current value of the Setpoint
4	Press UP/CC or DOWN/DEF	If the password set is 22 the display will scroll the list of type "C" parameters (CONFIGURATION) otherwise the list of type "F" parameters (FREQUENT)	Set the desired value
5	Press SET	The display will show the parameter name	This is the current value of the parameter
6	Press UP/CC or DOWN/DEF	The value on the display will increase or decrease	Set the desired value
7	Press SET	The display will show the parameter name again	IMPORTANT: parameters not yet saved
8	Repeat steps 2, 3, 4 & 5 for all parameters required		
9	Press PRG for 5 seconds	The controller will display the temperature read by the probes again	IMPORTANT: only now have all the parameters been updated

For both types of access (type "F" and type "C") there is a timeout (no button on the keypad pressed for 1 min), the procedure is ended without saving the parameter.

## Accessing the parameters divided by functional blocks (allows the user to scroll the list of parameters in blocks)

Once having accessed the type "F" or "C" parameters (see tables above)

Step	Action	Effect	Meaning
1	Press PRG	The display will show the name of the functional block that the parameter belongs to	Example 'CMP' for the compressor parameters, 'dEF' for the defrost parameters
2	Press UP/CC or DOWN/DEF	The display will show the name of the other functional blocks	Example 'Fan' for the fan parameters
3	Press SET	The display will show the name of the first parameter in the functional block selected	Example "F0" for 'Fan'

## Directly accessing the parameters by selecting the category

The configuration parameters can also be accessed, in addition to the mode described above, via the category (see the icons and abbreviations in the table below), according to the list on the display with the corresponding name and icon. To directly access the list of parameters grouped by category, press the PRG button for at least 1 second and to modify the parameter press DOWN/DEF+ SET + UP/CC.

Category	Parameters	Message	Icon
Probe parameters	/	'Pro'	📡
Control parameters	r	'CL'	⚙️
Compressor parameters	c	'CMP'	🔧
Defrost parameters	d	'dEF'	❄️
Alarm parameters	A	'ALM'	🚨
Fan parameters	F	'FAn'	🌀
Configuration parameters	H	configuration 'CnF'	📄
HACCP parameters	H	HACCP 'HcP'	🛡️
RTC parameters	rtc	'rtc'	🕒

## Alarms with manual reset

The alarms with manual reset can be reset by pressing the PRG and UP/CC for more than 3 s.

## Manual defrost

As well as the automatic defrost function, a manual defrost can be enabled, if the temperature conditions allow, by pressing the SET button for more than 5 s.

## HACCP function

ir33+ is compliant with the HACCP standards in force since it allows the monitoring of the temperature of the stored food.

**"HA" alarm = exceeded maximum threshold:** up to three HA events are saved (HA, HA1, HA2) respectively from the more recent (HA) to the oldest (HA2) and a HAn signal that displays the number of occurred HA events.

**"HF" alarm = power failure lasting over a minute and exceeded AH maximum threshold:** up to three HF events are saved (HF, HF1, HF2) respectively from the more recent (HF) to the oldest (HF2) and a HFn signal that displays the number of occurred HF events.

**HA/HF alarm setting:** AH parameter (high temp. threshold); Ad and Htd (Ad+Htd = HACCP alarm activation delay).

**Display of the details:** access to HA or HF parameters pressing the SET button and use UP/CC or DOWN/DEF buttons to glance over.

**HACCP alarm erasing:** press the DOWN/DEF and SET buttons for more than 5 seconds, the message "res" indicates that the alarm has been deleted. To cancel the saved alarms press the DOWN/DEF+ SET + UP/CC buttons for more than 5 seconds.

## Continuous cycle

Pressing the button UP/CC for more than 5 s enables the continuous cycle function. During operation in continuous cycle, the compressor continues to operate for the time "cc" and it stops when reaches the "cc" time out or the minimum temperature envisaged (AL = minimum temperature alarm threshold).

**Continuous cycle setting:** "cc" parameter (continuous cycle duration): "cc" = 0 never active; "c6" parameter (bypassing the alarm after the continuous cycle): "cc" = 0 never active; it avoids or delays the low temperature alarm after the continuous cycle.

## Procedure for setting the default parameter values

To set the default parameter values on the controller, proceed as follows:

### • If "Hdn" = 0:

- 1: switch the instrument off;
- 2: switch the instrument back on, holding the PRG button until the message "Std" is shown on the display.

**Note:** the default values are only set for the visible parameters (C and F). For further details see table "Summary of operating parameters".

### • If "Hdn" <> 0:

- 1: switch the instrument off;
- 2: switch the instrument back on, holding the PRG button until the value bn0 is shown on the display;
- 3: select the set of default parameters, between 0 and "Hdn", using the DOWN/DEF and UP/CC buttons;
- 4: press the SET button until the message "Std" is shown on the display.

## Comment configurer la valeur de consigne

Étape	Action	Effet	Signification
1	Appuyer pendant 1 sec sur la touche SET	1 sec après l'écran affichera la valeur actuelle de la valeur de consigne	C'est la valeur de consigne active à ce moment-là
2	Appuyer sur la touche UP/CC ou DOWN/DEF	La valeur sur l'écran augmentera ou diminuera	Configurer la valeur souhaitée
3	Appuyer sur la touche SET	Le contrôleur affichera de nouveau la température lue par les sondes	La valeur de consigne est modifiée et sauvegardée

L'autre manière de changer la valeur de consigne est de modifier le paramètre "St" (voir tableaux suivants)

## Comment accéder et modifier les paramètres de type "F" (FRÉQUENTS, non protégés par mot de passe) de type "C" (CONFIGURATION, protégée par mot de passe)

Étape	Action	Effet	Signification
1	Appuyer pendant 3 sec sur la touche PRG	3 secondes après l'écran affichera le premier paramètre, "0" (mot de passe)	L'accès aux paramètres type "F" est direct
2	Appuyer sur la touche UP/CC ou DOWN/DEF	La valeur sur l'écran augmentera ou diminuera	Saisir le mot de passe "22" pour accéder aux paramètres "C", ou toute autre valeur pour accéder aux paramètres "F"
3	Appuyer sur la touche SET	L'écran affichera la valeur du "St" (Setpoint)	C'est la valeur actuelle du paramètre Setpoint
4	Appuyer sur la touche UP/CC ou DOWN/DEF	Sur l'écran défilera la liste des paramètres type "C" (CONFIGURATION) cela définira le mot de passe = 22 ou autrement de type "F"	Sélectionner le paramètre souhaité
5	Appuyer sur la touche SET	L'écran affichera la valeur du paramètre sélectionné	C'est la valeur actuelle du paramètre
6	Appuyer sur la touche UP/CC ou DOWN/DEF	La valeur sur l'écran augmentera ou diminuera	Configurer la valeur souhaitée
7	Appuyer sur la touche SET	L'écran affichera de nouveau le nom du paramètre	ATTENTION : la mise à jour des paramètres n'est pas encore active
8	Répéter les étapes 2, 3, 4 & 5 pour tous les paramètres requis		
7	Appuyer pendant 5 sec sur la touche PRG	Le contrôleur affichera de nouveau la température lue par les sondes	ATTENTION : seulement maintenant tous les paramètres seront mis à jour

Pour les deux accès (paramètres type "F" et type "C") est prévue une sortie automatique pour time-out (après n'avoir appuyé sur aucune touche pendant 1 min), qui ne met pas à jour les paramètres.

## Accès aux paramètres divisés en blocs fonctionnels (cela permet à l'utilisateur de faire défiler la liste des paramètres par blocs)

Une fois obtenu l'accès aux paramètres de type "F" ou "C" (voir tableaux précédents)

Étape	Action	Effet	Signification
1	Appuyer sur la touche PRG	L'écran affichera le nom du bloc fonctionnel auquel appartient le paramètre	Exemple "CMP" pour les paramètres concernant le compresseur, "dEF" pour les paramètres concernant le dégivrage
2	Appuyer sur la touche UP/CC ou DOWN/DEF	L'écran affichera le nom des autres blocs fonctionnels	Exemple 'Fan' pour les paramètres concernant les ventilateurs
3	Appuyer sur la touche SET	L'écran affichera le nom du premier paramètre du bloc fonctionnel sélectionné	Exemple "F0" pour 'Fan'

## Accès direct aux paramètres grâce à la sélection de la catégorie

On peut accéder aux paramètres de configuration, outre la description susmentionnée, par la catégorie également (voir les icônes et les abréviations dans le tableau ci-dessous) selon la liste affichée à l'écran et en correspondance du nom et de l'icône relative. Pour accéder directement à la sélection des paramètres regroupés par catégorie, appuyer sur la PRG et pour modifier le paramètre, appuyer sur DOWN/DEF+ SET + UP/CC.

Catégorie	Paramètres	Message	Icone
Paramètres sonde	/	'Pro'	📡
Paramètres régulation	r	'CL'	⚙️
Paramètres compresseur	c	'CMP'	🔧
Paramètres dégivrage	d	'dEF'	❄️
Paramètres alarmes	A	'ALM'	🚨
Paramètres ventilateurs	F	'FAn'	🌀
Paramètres configuration	H	configuration 'CnF'	📄
Paramètres HACCP	H	HACCP 'HcP'	🛡️
Paramètres RTC	rtc	'rtc'	🕒

## Réinitialisation des alarmes par remise à zéro manuelle

On peut remettre à 0 toutes les alarmes manuellement en appuyant en même temps sur les touches PRG ET UP/CC pendant plus de 3 s.

## Dégivrage manuel

Outre le dégivrage automatique, on peut activer un dégivrage manuel si les conditions de températures sont favorables en appuyant sur la touche SET pendant 5 s.

## Fonction HACCP

ir33+ est conforme aux réglementations HACCP étant donné qu'il permet la supervision de la température des aliments conservés.

**Allarme "HA" = dépassement du seuil maximum:** en outre, on peut mémoriser jusqu'à trois événements HA (HA, HA1, HA2) respectivement du plus récent (HA) au plus ancien (HA2) ainsi qu'une signalisation HAn qui affiche le nombre d'événements HA intervenus.

**Allarme "HF" = manque tension pendant plus d'1 minute et dépassement du seuil maximum AH:** en outre, on peut mémoriser jusqu'à trois événements HF (HF, HF1, HF2) respectivement du plus récent (HF) au plus ancien (HF2) et ainsi qu'une signalisation HFn qui affiche le nombre d'événements HF intervenus.

**Programmation de l'alarme HA/HF:** paramètre AH (seuil de température élevée); Ad et Htd (Ad + Htd = retard allarme HACCP).

**Affichage des détails:** appuyer sur la touche SET pour accéder aux paramètres HA ou HF et faire défiler avec les touches UP/CC ou DOWN/DEF.

**Effacement des alarmes HACCP:** appuyer sur les touches DOWN/DEF et SET à l'intérieur du menu et à n'importe quel moment pendant plus de 5 s, un message "res" indiquera l'effacement effectif de l'alarme active. Pour effacer les alarmes mémorisées également, appuyer sur ces trois touches: DOWN/DEF+ SET + UP/CC pendant plus de 5 s.

## Cycle continu

Pour activer la fonction de cycle continu, appuyer sur les touches UP/CC pendant plus de 3 s. Durant le fonctionnement en cycle continu, le compresseur fonctionne pendant toute la durée prévue et s'arrêtera en attente du cycle ou parce que la température minimale prévue a été atteinte (AL = seuil d'alarme de température minimale).

**Réglage du cycle continu:** paramètre "cc" (durée du cycle continu): "cc" = 0 jamais actif; paramètre "c6" (exclusion de l'alarme après un cycle continu): exclut ou retarde l'alarme de basse température à la fin du cycle continu.

## Procédure de programmation des paramètres de défaut

Procéder de la façon suivante pour programmer les paramètres de défaut du contrôle:

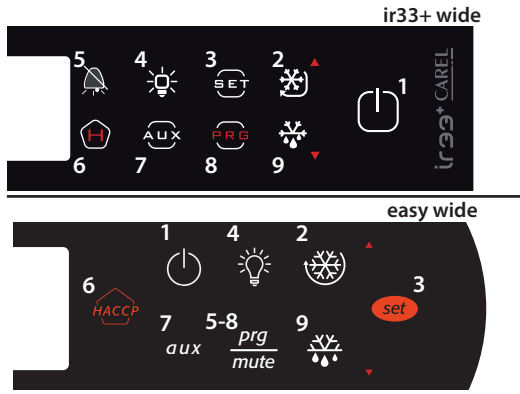
### • Si "Hdn" = 0:

- 1: couper la tension à l'instrument;
- 2: redonner de la tension à l'instrument en maintenant enfoncée la touche UP/CC jusqu'à ce que le message "Std" ne s'affiche sur l'écran.

**Remarque:** les valeurs de défaut sont programmées seulement pour les paramètres visibles (C et F). Pour plus de détails, consulter le tableau-résumé des paramètres de fonctionnement.

### • Si "Hdn" <> 0:

- 1: couper la tension à l'instrument;
- 2: redonner de la tension à l'instrument en maintenant enfoncée la touche PRG jusqu'à ce que la valeur bn0 ne s'affiche;
- 3: sélectionner le set de paramètres de Défaut, entre 0 et "Hdn" que l'on veut programmer à l'aide des touches DOWN/DEF ET UP/CC;
- 4) appuyer sur la touche SET jusqu'à ce que le message "Std" ne s'affiche sur l'écran.



**LEGENDA**

n.	tasto/button
1	ON/OFF
2	UP/CC
3	SET
4	LIGHT
5	MUTE
6	HACCP
7	AUX
8	PRG
9	DOWN/DEF

### Konfiguration des Sollwertes

Step	Aktion	Wirkung	Bedeutung
1	Die Taste SET für 1 s drücken.	Nach 1 s zeigt das Display den aktuellen Sollwert an.	Es ist der momentane aktive Regelsollwert.
2	Die Taste UP/CC od. DOWN/DEF drücken.	Der Displaywert wird erhöht oder vermindert.	Den gewünschten Wert einstellen.
3	Die Taste SET drücken	Der Regler zeigt erneut den Temperaturmesswert der Fühler an.	Der Sollwert wird geändert oder gespeichert.

Der Sollwert kann auch über den Parameter "St" geändert werden (siehe nachstehende Tabellen).

### Änderung der Parameter

#### F (HÄUFIG VERWENDETE PARAMETER, nicht passwortgeschützt)

#### C (Konfigurationsparameter, passwortgeschützt)

Step	Aktion	Wirkung	Bedeutung
1	Die Taste PRG für 3 s drücken.	Nach 3 s zeigt das Display den ersten Parameter "0" (Passwort) an.	Der Zugriff auf die Parameter F erfolgt direkt (ohne Passworteingabe). Geben Sie das Passwort 22 ein für die „C“ Parameter oder einen beliebigen anderen Wert für die „F“ Parameter
2	Die Taste UP/CC od. DOWN/DEF drücken.	Der Displaywert wird erhöht oder vermindert.	Das Display zeigt wieder den Namen des Parameter "St" (Sollwert) an.
3	Die Taste SET drücken.	Das Display zeigt wieder den Namen des Parameter "St" (Sollwert) an.	Wenn das Passwort 22 eingegeben wurde werden die "C" Parameter sichtbar (Konfiguration). Wenn 22 nicht eingegeben wurde sind nur die "F" Parameter sichtbar (Frequenzteil)
4	Die Taste UP/CC od. DOWN/DEF drücken.	Der Regler zeigt erneut den Temperaturmesswert der Fühler an.	Es ist der aktuelle Parameterwert
5	Die Taste SET drücken.	Das Display zeigt den Wert des gewählten Parameters an.	Den gewünschten Wert einstellen.
6	Die Taste UP/CC od. DOWN/DEF drücken.	Der Displaywert wird erhöht oder vermindert.	Der Display zeigt wieder den Namen des Parameters an.
7	Die Taste SET drücken.	Das Display zeigt wieder den Namen des Parameters an.	Der Regler zeigt erneut den Temperaturmesswert der Fühler an.
8	Die Steps 2, 3, 4 und 5 für alle gewünscht. Param. wiederholen.		Der Regler zeigt erneut den Temperaturmesswert der Fühler an.
9	Die Taste PRG für 5 s drücken.		Der Regler zeigt erneut den Temperaturmesswert der Fühler an.

Für beide Parameterkategorien (F und C) ist ein automatisches Verlassen wegen Time-out vorgesehen (nach 1 Minute Untätigkeit); beim Verlassen wegen Time-out werden die Parameter nicht aktualisiert.

### Zugriff auf die Funktionsblöcke

#### (die Parameterliste kann blockweise abgelaufen werden)

Nach dem Zugriff auf die Parameter F oder C (siehe vorhergehende Tabellen):

Step	Aktion	Wirkung	Bedeutung
1	Die Taste PRG drücken	Das Display zeigt den Namen des Funktionsblocks an, zu dem der Parameter gehört.	Bspw. "CMP" für die Verdichterparameter, "dEF" für die Abtauparameter.
2	Die Taste UP/CC od. DOWN/DEF drücken.	Das Display zeigt den Namen der anderen Funktionsblöcke an.	Bsp. 'Fan' für die Lüfterparameter.
3	Die Taste SET drücken.	Das Display zeigt den Namen des ersten Parameters des gewählten Funktionsblocks an.	Bspw. "Fo" für 'Fan'.

### Direktzugriff auf die Parameter durch die Wahl der Kategorie

Auf die Konfigurationsparameter kann auch durch die Wahl der Kategorie zugegriffen werden (siehe Icons und Kurzbezeichnungen in der nachstehenden Tabelle). Um direkt zur Wahl der Parameterkategorien zu gelangen, die Tasten PRG, UP/CC, DOWN/DEF drücken; zur Änderung des Parameters die Tasten SET, UP/CC, DOWN/DEF ... drücken.

Kategorie	Parameter	Bezeichnung	Icon
Fühlerparameter	/	'Pro'	📡
Regelparameter	r	'Cl'	⚙️
Verdichterparameter	c	'CMP'	🔧
Abtauparameter	d	'dEF'	❄️
Alarmparameter	A	'ALM'	🚨
Lüfterparameter	F	'Fan'	🌀
Konfigurationsparameter	H Konfiguration	'CnF'	⚙️
HACCP Parameter	H HACCP	'HcP'	🛡️
RTC Parameter	rtc	'rtc'	🕒

### Alarmer mit manuellem Reset

Alle Alarmer mit manuellem Reset können durch gleichzeitiges Drücken der Tasten PRG und UP/CC für länger als 3 Sekunden rückgesetzt werden.

### Manuelle Abtattung

Neben der automatischen Abtattung kann, falls es die Temperaturbedingungen zulassen, auch die manuelle Abtattung ausgeführt werden: dazu die Taste SET für 5 Sekunden drücken.

### HACCP function

ir33+ erfüllt die HACCP Vorschriften zur Überwachung der Nahrungsmittelkonservierungstemperaturen.

**Alarm "HA" = Überschreitung der Höchstschwelle:** es werden auch bis zu drei HA Ereignisse aufgezeichnet (HA, HA1, HA2 - vom jüngsten HA bis zum ältesten HA2), sowie eine Han Meldung, welche die Anzahl der eingetretenen HA Ereignisse angibt.

**Alarm "HF" = Stromausfall für länger als 1 Minute und Überschreitung der Höchstschwelle AH:** es werden auch bis zu drei HF Ereignisse aufgezeichnet (HF, HF1, HF2 - vom jüngsten HF bis zum ältesten HF2), sowie eine HFn Meldung, welche die Anzahl der eingetretenen HF Ereignisse angibt.

**Einstellung der HA/HF Alarme:** Parameter AH (Übertemperaturschwelle); Ad und Htd (Ad + Htd = Verzögerung der HACCP Alarme).

**Anzeige der Details:** die Taste SET drücken, um auf die Parameter HA oder HF zuzugreifen mit den Pfeiltasten UP/CC oder DOWN/DEF ablaufen.

**Löschen der HACCP Alarme:** für 5 Sekunden im Menü die Taste DOWN/DEF und SET drücken: die Meldung "res" bestätigt die erfolgte Löschung des aktiven Alarms. Um auch die anderen gespeicherten Alarme zu löschen, für 5 Sekunden die Tastenkombination DOWN/DEF + SET+ UP/CC drücken.

### Dauerbetrieb

Um den Dauerbetrieb zu aktivieren, die Tasten UP/CC für länger als 3 Sekunden drücken. Für die gesamte Dauer des Dauerbetriebs arbeitet der Verdichter weiter und stoppt wegen Time-out des Dauerbetriebs oder durch Erreichen der vorgesehenen Mindesttemperatur (AL = Alarmschwelle Mindesttemperatur).

**Einstellung des Dauerbetriebs:** Parameter "cc" (Dauer des Dauerbetriebs); "cc" = 0 nie aktiv; Parameter "c6" (Alarmausschluss nach Dauerbetrieb); der Untertemperaturalarm wird am Ende des Dauerbetriebs ausgeschlossen oder verzögert.

### Einstellung der Defaultparameter

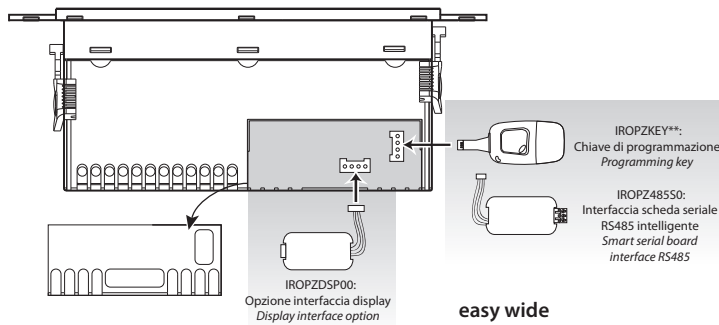
Zur Einstellung der Defaultparameter:

• **Bei "Hdn" = 0:** 1: Die Spannung abtrennen; 2: Das Gerät wieder unter Spannung setzen, dabei die Taste PRG bis zur Anzeige der Meldung "Std" auf dem Display gedrückt halten.

**N.B.:** die Defaultwerte werden nur für die sichtbaren Parameter eingestellt (C und F). Für weitere Details siehe die Übersichtstabelle der Betriebsparameter.

• **Bei "Hdn" < > 0:** 1: Die Spannung abtrennen; 2: Das Gerät wieder unter Spannung setzen, dabei die Taste PRG bis zur Anzeige des Wertes gedrückt halten bn0; 3: Den gewünschten Defaultparametersollwert zwischen 0 und "Hdn" mithilfe der Tasten UP/CC und DOWN/DEF einstellen; 4: Die Taste SET drücken, bis die Meldung "Std" auf dem Display erscheint.

### Optionale Anschlüsse / Conexiones opcionales / Conexões opcionais



### Cómo ajustar el punto de consigna

Paso	Acción	Efecto	Significado
1	Pulsar 1 seg la tecla SET	Tras 1 segundo el display mostrará el valor actual del Pconsigna	Es el Pconsigna de regulación activo en el momento
2	Pulsar la tecla UP/CC ó DOWN/DEF	El valor en el display aumentará o disminuirá	Ajustar el valor deseado
3	Pulsar la tecla SET	El controlador mostrará nuevamente la temperatura leída por las sondas	El punto de consigna es modificado y guardado

Otro modo de cambiar el Pconsigna es modificar el parámetro "St" (ver tablas siguientes)

### Cómo acceder y modificar los parámetros de tipo "F"

#### (Frecuentes, no protegidos por contraseña)

#### "C" (Configuración, protegidos por contraseña)

Paso	Acción	Efecto	Significado
1	Pulsar 3 seg la tecla PRG	Tras 3 segundos el display mostrará el primer parámetro, "0" (contraseña)	El acceso a los parámetros tipo "F" es directo sin contraseña
2	Pulsar la tecla UP/CC ó DOWN/DEF	El valor en el display aumentará o disminuirá	Insertar la contraseña "22" para acceder a los parámetros de "C", o cualquier otro valor para acceder a los parámetros de "F"
3	Pulsar la tecla SET	El display mostrará "St" (Setpoint)	Es el valor actual del Setpoint
4	Pulsar la tecla UP/CC ó DOWN/DEF	El display recorrerá la lista de los parámetros tipo "C" (Configuración si se configura la contraseña = 22 o tipo "F" (Frecuentes) si no)	Seleccionar el parámetro deseado
5	Pulsar la tecla SET	El display volverá a mostrar el nombre del parámetro	Es el valor actual del parametro
6	Pulsar la tecla UP/CC ó DOWN/DEF	El valor en el display aumentará o disminuirá	Ajustar el valor deseado
7	Pulsar la tecla SET	El display volverá a mostrar el nombre del parámetro	ATENCIÓN: la actualización de los parámetros no está todavía activa
6	Repetir los pasos 4, 5, 6 y 7 para todos los parámetros requeridos		
7	Pulsar 5 seg la tecla PRG	El controlador mostrará nuevamente la temperatura leída por las sondas	ATENCIÓN: sólo ahora todos los parámetros estarán actualizados

Para ambos accesos (parámetros tipo "F" y tipo "C") está prevista una salida automática por tiempo (tras 1 min en el que no se pulsa ninguna tecla del teclado), que no actualiza los parámetros.

### Acceso a los parámetros subdivididos por bloques funcionales

#### (permite al usuario de recorrer la lista de parámetros por bloques)

Una vez obtenido el acceso a los parámetros de tipo "F" o "C" (ver tablas anteriores)

Paso	Acción	Efecto	Significado
1	Pulsar la tecla PRG	El display mostrará el nombre del bloque funcional al que pertenece el parámetro	Ejemplo "CMP" para los parámetros correspondientes al compresor, "dEF" para los parámetros correspondientes al desescarche
2	Pulsar la tecla UP/CC ó DOWN/DEF	El display mostrará el nombre de los otros bloques funcionales	Ejemplo 'fan' para los parámetros correspondientes a los ventiladores
3	Pulsar la tecla SET	El display mostrará el nombre del primer parámetro del bloque funcional seleccionado	Ejemplo "fo" para 'fan'

### Acceso directo a los parámetros mediante la selección de la categoría

Resulta posible acceder a los parámetros de configuración, además que siguiendo el procedimiento descrito antes, también mediante la categoría (véase los iconos y las abreviaciones que se describen en la siguiente tabla). Para acceder directamente a la selección de los parámetros agrupados por categoría, apretar la tecla PRG, UP/CC, DOWN/DEF, y para modificar el parámetro apretar SET, UP/CC, DOWN/DEF...

Categoría	Parámetros	Escritura	Icono
Parámetros sonda	/	'Pro'	📡
Parámetros regulación	r	'Cl'	⚙️
Parámetros compresor	c	'CMP'	🔧
Parámetros de desescarche	d	'dEF'	❄️
Parámetros de alarmas	A	'ALM'	🚨
Parámetros de los ventiladores	F	'Fan'	🌀
Parámetros de configuración	H configuración	'CnF'	⚙️
Parámetros HACCP	H HACCP	'HcP'	🛡️
Parámetros RTC	rtc	'rtc'	🕒

### Reestablecimiento de alarmas mediante reset manual

Resulta posible reestablecer todas las alarmas mediante reset manual apretando contemporáneamente las teclas PRG y UP/CC durante más de 3 s.

### Desescarche manual

Además del desescarche automático es posible, si existen las adecuadas condiciones de temperatura, activar un desescarche manual apretando la tecla SET durante 5 s.

### Funciones HACCP

La serie ir33+ se produce de conformidad con las normativas HACCP, considerando que permite la monitorización de la temperatura de los productos alimenticios conservados.

**Alarma "HA" = superación del umbral máximo:** además se memorizan hasta tres eventos HA (HA, HA1, HA2), respectivamente desde el más reciente (HA) hasta el más antiguo (HA2) y una señalización Han que visualiza el número de eventos HA que han intervenido.

**Alarma "HF" = falta de tensión eléctrica durante más de 1 minuto y superación del umbral máximo AH:** además se memorizan hasta tres eventos HF (HF, HF1, HF2), respectivamente desde el más reciente (HF) hasta el más antiguo (HF2) y una señalización HFn que visualiza el número de eventos HF que han intervenido.

**Configuración de la alarma HA/HF:** parámetro AH (umbral de alta temperatura); Ad y Htd (Ad+Htd= retraso de la alarma HACCP).

**Visualización de los detalles:** apretar la tecla SET para acceder a los parámetros HA o HF y desplazarse con las teclas UP/CC o DOWN/DEF.

**Cancelación de alarmas HACCP:** apretar en cualquier momento durante 5 s en el interior del menú las teclas DOWN/DEF y SET; un mensaje "res" indicará la cancelación de la alarma activa. Para borrar también las alarmas memorizadas apretar durante 5 s la combinación de estas tres teclas: DOWN/DEF + SET+ UP/CC.

### Ciclo continuo

Para activar la función de ciclo continuo apretar la tecla UP/CC durante más de 3 s. Durante el funcionamiento en ciclo continuo, el compresor sigue funcionando durante toda su duración y se para por tiempo de seguridad o por haberse alcanzado la temperatura mínima prevista (AL = umbral de alarma de mínima temperatura). **Configuración del ciclo continuo:** parámetro "cc" (duración del ciclo continuo); "cc" = 0 nunca activo; parámetro "c6" (exclusión de la alarma después del ciclo continuo); excluye o retrasa la alarma de baja temperatura a la terminación del ciclo continuo.

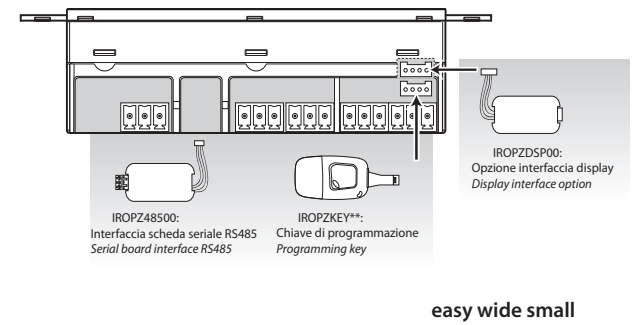
### Procedimiento de programación de los parámetros predeterminados

Para programar los parámetros predeterminados del control se procede de la siguiente forma:

**Si "Hdn" = 0:** 1: cortar la tensión eléctrica al instrumento; 2: volver a conectar la tensión eléctrica al instrumento manteniendo apretada la tecla PRG hasta la visualización, en el display, del mensaje "Std".

**Nota:** los valores predeterminados son configurados solamente para los parámetros visibles (C y F). Para mayores detalles véase la tabla Resumen de los parámetros de funcionamiento.

**Si "Hdn" < > 0:** 1: cortar la tensión eléctrica al instrumento; 2: volver a conectar la tensión eléctrica al instrumento manteniendo apretada la tecla PRG hasta la visualización del valor bn0; 3: seleccionar el conjunto de parámetros Predeterminados, entre 0 y "Hdn", que se desea configurar mediante las teclas UP/CC y DOWN/DEF; 4: apretar la tecla SET hasta la visualización, en el display, del mensaje "Std".



### Como definir o set point

Step	Ação	Efeito	Significado
1	Pressione durante 1 seg. a tecla SET	Após 1 segundo o visor visualiza o valor atual do setpoint	É o setpoint de regulação atualmente
2	Pressione a tecla UP/CC ou DOWN/DEF	O valor no visor aumenta ou diminui	Defina o valor desejado
3	Pressione a tecla SET	O controlador visualiza novamente a temperatura lida pelas sondas	O set point é alterado e salvo

Otro modo de mudar o setpoint é alterar o parámetro "St" (ver tabelas seguintes)

### Como acessar e alterar os parâmetros de tipo "F" (FREQUENTES, não protegidos por senha)

#### de tipo "C" (CONFIGURAÇÃO, protegidos por senha)

Step	Ação	Efeito	Significado
1	Pressione durante 3 seg. a tecla PRG	Após 3 segundos o visor visualiza o primeiro parâmetro, "0" (senha)	O acesso aos parâmetros tipo "F" é direto
2	Pressione a tecla UP/CC ou DOWN/DEF	O valor no visor aumenta ou diminui	Digite a senha "22" para acessar os parâmetros "C", ou qualquer outro valor para acessar os parâmetros "F"
3	Pressione a tecla SET	O visor visualiza "St" (Setpoint)	É o valor atual do Setpoint
4	Pressione a tecla UP/CC ou DOWN/DEF	O visor percorre a lista dos parâmetros de tipo parâmetros do tipo "C" se você definir a senha = 22 ou tipo "F" se não	Selecione o parâmetro desejado
5	Pressione a tecla SET	O visor volta a visualizar o nome do parâmetro	É o valor atual do parâmetro
6	Pressione a tecla UP/CC ou DOWN/DEF	O valor no visor aumenta ou diminui	Defina o valor desejado
7	Pressione a tecla SET	O visor volta a visualizar o nome do parâmetro	ATENÇÃO: a atualização dos parâmetros ainda não está ativa
6	Repita os steps 4, 5, 6 e 7 para todos os parâmetros solicitados		
7	Pressione durante 5 seg. a tecla PRG	O controlador visualiza novamente a temperatura lida pelas sondas	ATENÇÃO: somente agora todos os parâmetros serão atualizados

Para ambos os acessos (parâmetros tipo "F" e tipo "C") está prevista a saída automática por time-out (após 1 min em que não é pressionada qualquer tecla do teclado), que não atualiza os parâmetros.

### Acceso aos parâmetros subdivididos por grupos funcionais (permite ao usuário percorrer a lista de parâmetros por grupos)

Após ter obtido o acesso aos parâmetros de tipo "F" ou "C" (ver tabelas anteriores)

Step	Ação	Efeito	Significado
1	Pressione a tecla PRG	O visor visualiza o nome do grupo funcional ao qual pertence o parâmetro	Ejemplo "CMP" para os parâmetros relativos ao compresor, "dEF" para os parâmetros relativos ao degelo
2	Pressione a tecla UP/CC ou DOWN/DEF	O visor visualiza o nome dos outros grupos funcionais	Ejemplo "dEF" para os parâmetros relativos ao degelo
3	Pressione a tecla SET	O visor visualiza o nome do primeiro parâmetro do grupo funcional selecionado	Ejemplo "dl" de "dEF"

### Acceso direto aos parâmetros através da seleção da categoria

É possível entrar nos parâmetros de configuração, não só da forma já indicada, mas também por meio da categoria (ver ícones e abreviações na tabela abaixo) de acordo com a lista na display em correspondência do nome e do ícone correspondente. Para entrar diretamente na seleção dos parâmetros, reunidos por categoria apertar a tecla PRG, UP/CC, DOWN/DEF e para modificar o parâmetro, apertar SET, UP/CC, DOWN/DEF...

Categoria	Parâmetros	Escrita	Icon
Parâmetros sonda	/	'Pro'	📡
Parâmetros regulagem	r	'Cl'	⚙️
Parâmetros compressor	c	'CMP'	🔧
Parâmetros degelo	d	'dEF'	❄️
Parâmetros alarmes	A	'ALM'	🚨
Parâmetros ventarolas	F	'Fan'	🌀
Parâmetros configuração	H configuração	'CnF'	⚙️
Parâmetros HACCP	H HACCP	'HcP'	🛡️
Parâmetros RTC	rtc	'rtc'	🕒

### Restabelecimento alarmes a reset manual

É possível executar o reset de todos os alarmes com restabelecimento manual apertando as teclas PRG e UP/CC junto por mais de 3 s.

### Degelo manual

Além do degelo automático é possível ativar um degelo manual quando existem as condições de temperatura apertando a tecla SET por 5 s.

### Função HACCP

ir33+ é conforme as disposições HACCP porque permite o monitoramento da temperatura da comida conservada.

**Alarme "HA" = ultrapassagem limiar máximo:** além disso é memorizado um máximo de três eventos HA (HA, HA1, HA2) respectivamente do mais recente (HA) até o mais velho (HA2) e uma sinalização HAN que visualiza o número de eventos HA acontecidos.

**Alarme "HF" = falta de tensão por mais de 1 minuto e ultrapassagem limiar máximo AH:** além disso é memorizado um máximo de três eventos HF (HF, HF1, HF2) respectivamente do mais recente (HF) até o mais velho (HF2) e uma sinalização HFn que visualiza o número de eventos HF acontecidos.

**Delineamento alarme HA/HF:** parâmetro AH (limiar de alta temp.); Ad e Htd (Ad + Htd = atraso alarme HACCP).

**Visualização dos detalhes:** apertar a tecla SET para o acesso aos parâmetros HA ou HF e desfilar com as teclas teclas UP/CC ou DOWN/DEF.

**Cancelamento alarmes HACCP:** apertar em qualquer momento por 5 s do interno da lista ferramentas a tecla teclas DOWN/DEF e SET; uma mensagem "res" irá indicar a execução do cancelamento do alarme ativo.

Para cancelar também os alarmes memorizados apertar por 5 s a combinação destas três teclas: DOWN/DEF + SET+ UP/CC

### Ciclo contínuo

Para ativar a função de ciclo contínuo apertar a tecla UP/CC por mais de 3 s. Durante o funcionamento em ciclo contínuo, o compressor continua a funcionar durante a sua duração toda e irá parar por time-out ciclo ou por alcance da temperatura mínima prevista (AL = limiar de alarme de temperatura mínima).

**Delineamento ciclo contínuo:** parâmetro "cc" (duração ciclo contínuo); "cc" = 0 nunca ativo; parâmetro "c6" (exclusão alarme após ciclo contínuo); exclui ou atrasa o alarme de baixa ao termino do ciclo contínuo.

### Procedimento de delineamento dos parâmetros de default

Para delinear os parâmetros de default do controle deve-se agir desta forma:

• **Se "Hdn" = 0:** 1: desligar a tensão do controlador; 2: religar a tensão do controlador pressionando a tecla PRG até aparecer a mensagem "Std" no display.

**Anotação:** os valores de default são delineados só para os parâmetros visíveis (C e F). Para ulteriores detalhes ver a tabela Resumo parâmetros de funcionamento.

• **Se "Hdn" < > 0:** 1: desligar a tensão do controlador; 2: religar a tensão do controlador mantendo pressionada a tecla PRG até aparecer o valor bn0; 3: selecionar o set dos parâmetros de Default, entre 0 e "Hdn" que se deseja definir por meio das teclas teclas UP/CC e DOWN/DEF; 4: pressionar a tecla SET até aparecer a mensagem "Std" no display.