

Ultra 3PH Evaporator Module

Modulo di espansione di UltraCella
per il controllo di evaporatori trifase

*UltraCella expansion module
for the control of evaporator units*

CAREL



ITA Manuale d'uso

ENG User manual

**LEGGI E CONSERVA
QUESTE ISTRUZIONI**
→ **READ AND SAVE
THESE INSTRUCTIONS** ←



**NO POWER
& SIGNAL
CABLES
TOGETHER**
READ CAREFULLY IN THE TEXT!

AVVERTENZE



CAREL basa lo sviluppo dei suoi prodotti su una esperienza pluridecennale nel campo HVAC, sull'investimento continuo in innovazione tecnologica di prodotto, su procedure e processi di qualità rigorosi con test in-circuit e funzionali sul 100% della sua produzione, sulle più innovative tecnologie di produzione disponibili nel mercato. CAREL e le sue filiali/affiliate non garantiscono tuttavia che tutti gli aspetti del prodotto e del software incluso nel prodotto risponderanno alle esigenze dell'applicazione finale, pur essendo il prodotto costruito secondo le tecniche dello stato dell'arte.

Il cliente (costruttore, progettista o installatore dell'equipaggiamento finale) si assume ogni responsabilità e rischio in relazione alla configurazione del prodotto per il raggiungimento dei risultati previsti in relazione all'installazione e/o equipaggiamento finale specifico.

CAREL in questo caso, previ accordi specifici, può intervenire come consulente per la buona riuscita dello start-up macchina finale/applicazione, ma in nessun caso può essere ritenuta responsabile per il buon funzionamento del equipaggiamento/impianto finale.

Il prodotto CAREL è un prodotto avanzato, il cui funzionamento è specificato nella documentazione tecnica fornita col prodotto o scaricabile, anche anteriormente all'acquisto, dal sito internet www.carel.com.

Ogni prodotto CAREL, in relazione al suo avanzato livello tecnologico, necessita di una fase di qualifica / configurazione / programmazione / commissioning affinché possa funzionare al meglio per l'applicazione specifica. La mancanza di tale fase di studio, come indicata nel manuale, può generare malfunzionamenti nei prodotti finali di cui CAREL non potrà essere ritenuta responsabile.

Soltanto personale qualificato può installare o eseguire interventi di assistenza tecnica sul prodotto.

Il cliente finale deve usare il prodotto solo nelle modalità descritte nella documentazione relativa al prodotto stesso.

Senza che ciò escluda la doverosa osservanza di ulteriori avvertenze presenti nel manuale, si evidenzia che è in ogni caso necessario, per ciascun Prodotto di CAREL:

- Evitare che i circuiti elettronici si bagnino. La pioggia, l'umidità e tutti i tipi di liquidi o la condensa contengono sostanze minerali corrosive che possono danneggiare i circuiti elettronici. In ogni caso il prodotto va usato o stoccato in ambienti che rispettano i limiti di temperatura ed umidità specificati nel manuale.
- Non installare il dispositivo in ambienti particolarmente caldi. Temperature troppo elevate possono ridurre la durata dei dispositivi elettronici, danneggiarli e deformare o fondere le parti in plastica. In ogni caso il prodotto va usato o stoccato in ambienti che rispettano i limiti di temperatura ed umidità specificati nel manuale.
- Non tentare di aprire il dispositivo in modi diversi da quelli indicati nel manuale.
- Non fare cadere, battere o scuotere il dispositivo, poiché i circuiti interni e i meccanismi potrebbero subire danni irreparabili.
- Non usare prodotti chimici corrosivi, solventi o detergenti aggressivi per pulire il dispositivo.
- Non utilizzare il prodotto in ambiti applicativi diversi da quanto specificato nel manuale tecnico.

Tutti i suggerimenti sopra riportati sono validi altresì per il controllo, schede seriali, chiavi di programmazione o comunque per qualunque altro accessorio del portfolio prodotti CAREL.

CAREL adotta una politica di continuo sviluppo. Pertanto CAREL si riserva il diritto di effettuare modifiche e miglioramenti a qualsiasi prodotto descritto nel presente documento senza previo preavviso.

I dati tecnici presenti nel manuale possono subire modifiche senza obbligo di preavviso

La responsabilità di CAREL in relazione al proprio prodotto è regolata dalle condizioni generali di contratto CAREL editate nel sito www.carel.com e/o da specifici accordi con i clienti; in particolare, nella misura consentita dalla normativa applicabile, in nessun caso CAREL, i suoi dipendenti o le sue filiali/affiliate saranno responsabili di eventuali mancati guadagni o vendite, perdite di dati e di informazioni, costi di merci o servizi sostitutivi, danni a cose o persone, interruzioni di attività, o eventuali danni diretti, indiretti, incidentali, patrimoniali, di copertura, punitivi, speciali o consequenziali in qualunque modo causati, siano essi contrattuali, extra contrattuali o dovuti a negligenza o altra responsabilità derivanti dall'installazione, utilizzo o impossibilità di utilizzo del prodotto, anche se CAREL o le sue filiali/affiliate siano state avvisate della possibilità di danni.

SMALTIMENTO



INFORMAZIONE AGLI UTENTI PER IL CORRETTO TRATTAMENTO DEI RIFIUTI DI APPARECCHIATURE ELETTRICHE ED ELETTRONICHE (RAEE)

In riferimento alla Direttiva 2002/96/CE del Parlamento Europeo e del Consiglio del 27 gennaio 2003 e alle relative normative nazionali di attuazione, Vi informiamo che:

1. sussiste l'obbligo di non smaltire i RAEE come rifiuti urbani e di effettuare, per detti rifiuti, una raccolta separata;
2. Per lo smaltimento vanno utilizzati i sistemi di raccolta pubblici o privati previsti dalla leggi locali. È inoltre possibile riconsegnare al distributore l'apparecchiatura a fine vita in caso di acquisto di una nuova;
3. questa apparecchiatura può contenere sostanze pericolose: un uso improprio o uno smaltimento non corretto potrebbe avere effetti negativi sulla salute umana e sull'ambiente;
4. il simbolo (contenitore di spazzatura su ruote barrato) riportato sul prodotto o sulla confezione e sul foglio istruzioni indica che l'apparecchiatura è stata immessa sul mercato dopo il 13 agosto 2005 e che deve essere oggetto di raccolta separata;
5. in caso di smaltimento abusivo dei rifiuti elettrici ed elettronici sono previste sanzioni stabilite dalle vigenti normative locali in materia di smaltimento.

Garanzia sui materiali: 2 anni (dalla data di produzione, escluse le parti di consumo).

Omologazioni: la qualità e la sicurezza dei prodotti CAREL INDUSTRIES Hq sono garantite dal sistema di progettazione e produzione certificato ISO 9001.

NO POWER
& SIGNAL
CABLES
TOGETHER

READ CAREFULLY IN THE TEXT!

ATTENZIONE: separare quanto più possibile i cavi delle sonde e degli ingressi digitali dai cavi dei carichi induttivi e di potenza per evitare possibili disturbi elettromagnetici.
Non inserire mai nelle stesse canaline (comprese quelle dei quadri elettrici) cavi di potenza e cavi di segnale

Indice

1. CARATTERISTICHE GENERALI	7
1.1 Descrizione.....	7
1.2 Codici.....	7
1.3 Dimensioni.....	7
1.3.1 Dima di foratura	7
1.4 Planimetrie e componenti.....	7
1.5 Dati tecnici generali.....	7
1.6 Caratteristiche tecniche	8
1.7 Montaggio.....	8
1.8 Configurazione	9
1.9 Parametri (UltraCella).....	9
1.10 Funzionamento.....	9
2. SCHEMI ELETTRICI	10
2.1 Circuito di potenza.....	10
2.2 Circuito di potenza.....	11
2.3 Circuito ausiliario	12
2.4 Circuito ausiliario	13
2.5 Circuito ausiliario	14
2.6 Morsettiera	15
2.7 Tabella allarmi.....	16

1. CARATTERISTICHE GENERALI

1.1 Descrizione

Ultra 3PH Evaporator Modules sono moduli di espansione per il controllo degli evaporatori trifase. Devono essere abbinati ai controlli UltraCella cod. WB000S% o WB000D% e contengono al loro interno gli attuatori in potenza per gestire direttamente le utenze trifase dell'evaporatore.

1.2 Codici

Codici	Descrizione
WT00E600N0	Modulo Ultra 3PH Evaporator 6kW
WT00E900N0	Modulo Ultra 3PH Evaporator 9kW

Tab. 1.a

1.3 Dimensioni

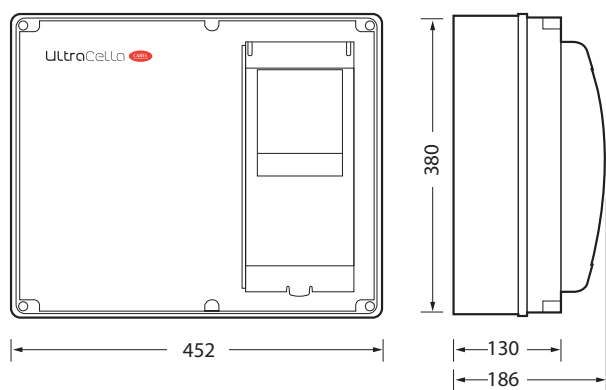


Fig. 1.a

1.3.1 Dima di foratura

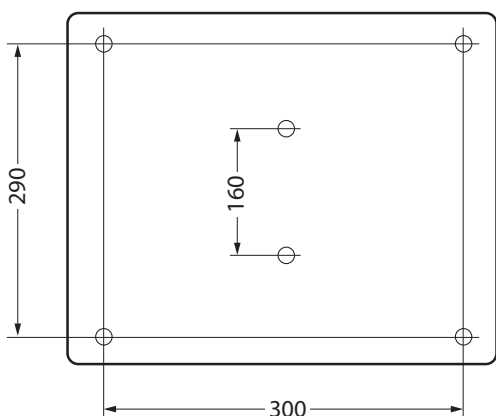


Fig. 1.b

1.4 Planimetrie e componenti

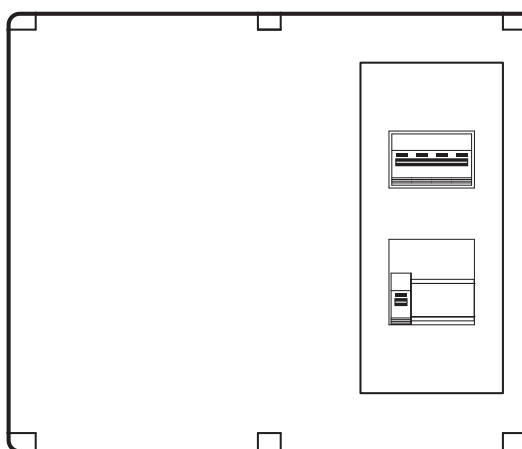
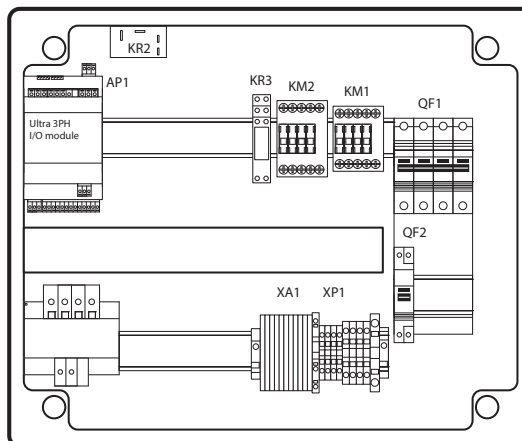


Fig. 1.c

Sigla	Descrizione
AP1	Ultra 3PH I/O module
KM1	Contattore evaporatore
KM2	Contattore sbrinamento
KR2	Relè AUX
KR3	Relè unità motocondensante
QF1	Magnetotermico generale
QF2	Magnetotermico ausiliaria
XA1	Morsettiera ausiliaria
XP1	Morsettiera potenza

1.5 Dati tecnici generali

Alimentazione:	tensione: 400V~(+10/-15%), 50/60Hz, 3PH+N+T, I _{max} 25A
Classificazione secondo la protezione contro le scosse elettriche:	Classe I
Contenitore:	plastico, dimensioni 452x380x186mm
Peso	8,7Kg
Grado di protezione frontale	Con contenitore plastico: IP55
Pulizia frontale del modulo	utilizzare esclusivamente detergenti neutri ed acqua
Condizioni di funzionamento	-10T40°C, <90% U.R. non condensante
Condizioni di immagazzinamento	-20T60°C, <90% U.R. non condensante
Materiali	coperchio in policarbonato, fondo in tecnopolimero

Tab. 1.b

1.6 Caratteristiche tecniche

	Ultra 3PH Evaporator module 6kW	Ultra 3PH Evaporator module 9kW
Codice	WT00E60N00	WT00E90N00
Generali		
Interruttore generale /protezione generale	4 poli magnetotermico 16 A 6 kA D	4 poli magnetotermico 25 A 6 kA D
Alimentazione dei carichi	400 V~(±10%), 50/60 Hz, 3 PH+N+T	400 V~(±10%), 50/60 Hz, 3 PH+N+T
Trasformatore di isolamento	PRI 230 Vac SEC1 230 Vac 40 VA SEC2 24 Vac 35VA Protezione SEC da fusibili	PRI 230 Vac SEC1 230 Vac 40 VA SEC2 24 Vac 35 VA Protezione SEC da fusibili
Indicazione stati e allarmi	da UltraCella	da UltraCella
Ingressi		
Sonda sbrinamento	NTC 10kΩ	NTC 10kΩ
Sonda sbrinamento evap. ausiliario	NTC 10kΩ	NTC 10kΩ
Clicson evaporatore	Presente	Presente
Termostato evaporatore	Presente	Presente </td
Termostato evaporatore/Presente	Presente	Presente
Uscite		
Consenso per unità moto condensante/Valvola solenoide	8 A (AC1) / 2 A (AC23) 1PH	8 A (AC1) / 2 A (AC23) 1 PH
Resistenze sbrinamento	6 kW, 9 A (AC1) 3 PH	9 kW, 13 A (AC1) 3 PH
Ventole evaporatore	0,55 kW, 1,5 A* (AC23) 3 PH 0...10 Vdc	2 kW, 5,7 A* (AC23) 3 PH 0...10 Vdc
Uscita AUX1	16 A (AC1) 1 PH	16 A (AC1) 1 PH

Tab. 1.c

* Rating con cosφ=0,5;

Con diversi fattori di potenza, per calcolare il rating utilizzare la formula: $I = P / (400 * \sqrt{3} * \text{cos}\phi)$ dove P è la potenza in W

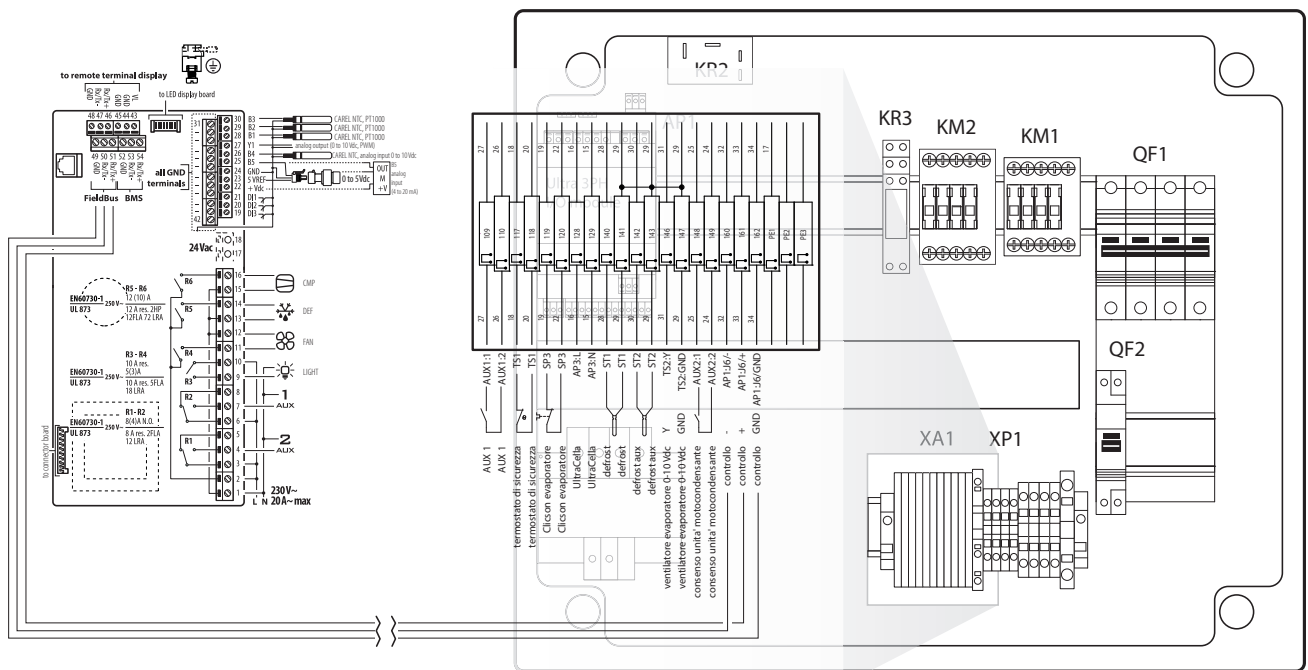
1.7 Montaggio

- Seguendo la dima di foratura, realizzare i 6 (6) fori di fissaggio alla parete:
 - Svitare le 6 viti di fissaggio del frontale
 - Rimuovere il frontale
 - Fissare il quadro alla parete utilizzando viti di lunghezza adeguata allo spessore della parete
 - Forare la superficie laterale del quadro dove necessario e montare i pressacavi per collegare: cavi alimentazione, cavo seriale, sonde e cavi di potenza per i carichi
- Collegare l'espansione trifase a UltraCella utilizzando cavo seriale schermato AWG 22 seguendo lo schema seguente



Attenzione:

- separare i cavi di potenza (alimentazione, carichi) dai cavi di segnale (sonde, ingressi digitali) e dal cavo seriale
- utilizzare cavi di sezione adeguata alla corrente che li attraversa
- collegare il morsetto indicato con la scritta PE alla terra della rete di alimentazione



- Chiudere il frontale avvitando le 6 viti
- Dare alimentazione a UltraCella (230Vac) e modulo di espansione trifase (400Vac)
- Azionare l'interruttore generale magnetotermico

1.8 Configurazione

Il modulo di espansione Ultra 3PH Evaporator deve essere configurato da UltraCella.

- Assicurarsi che, all'interno del modulo Ultra 3PH Evaporator, i dip-switch dell'espansione I/O siano posizionati come da figura seguente (impostazione default di fabbrica):

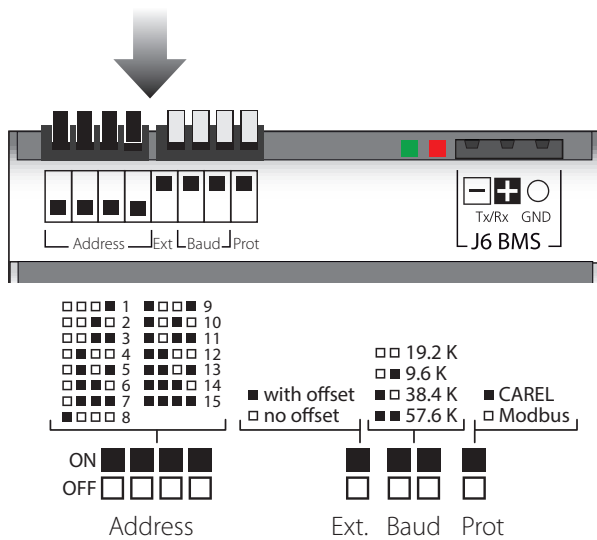


Fig. 1.d

che corrisponde alla seguente configurazione:

- Address = 15
 - No offset
 - Baurate = 19200bit/sec
 - Protocollo = Modbus
- In UltraCella, accedere alla categoria parametri "3PH"
 - Assicurarsi che i primi due parametri abbiano i seguenti valori (impostazione default di fabbrica):
 - cH1 = 15 (Address)
 - cH2 = 0 (Offset)
 - Per modulo di espansione trifase Evaporator, configurare (impostazione default di fabbrica)
 - cH3 = 0
 - Se si desidera collegare sonda di sbrinamento principale e ausiliaria nel modulo Ultra 3PH Evaporator, configurare rispettivamente:
 - cA1 = 1
 - cA2 = 2
 Per il modulo Ultra 3PH, non considerare il parametro cA3
 - Abilitare il modulo 3PH Evaporator configurando:
 - cEn = 1

Nota: Per garantire la comunicazione tra UltraCella e modulo di espansione, l'indirizzo di rete dell'espansione I/O e il parametro cH1 in UltraCella devono essere impostati allo stesso valore (default 15).

Attenzione:

Questa impostazione dei dip-switch dell'espansione I/O (a cui corrisponde indirizzo seriale 15) è attiva a partire da Novembre 2015 e garantisce la comunicazione ("plug-and-play") con UltraCella con software release 1.7 (valore di default cH1=15).

Moduli di espansione prodotti in data antecedente a Novembre 2015 hanno, come impostazione di default, indirizzo 1 (diversa configurazione dei dip switch rispetto a quella riportata in figura). UltraCella con software release antecedenti alla 1.7 hanno, come impostazione di default, cH1=1. In alcuni casi sarà quindi necessario allineare le due configurazioni manualmente.

1.9 Parametri (UltraCella)

UltraCella ha un sottoinsieme di parametri dedicati alla configurazione del modulo Ultra 3PH Evaporator.

Categoria: 3PH

Par	Descrizione	Def	Min	Max	U.M.
cH1	Modulo 3PH indirizzo seriale	15	1	247	-
cH2	Modulo 3PH offset indirizzo seriale	0	0	232	-
cH3	Tipo di modulo Trifase 0 = Evaporator 1 = Full	0	0	1	-
cA1	Collegamento sonda Sd1 0 = in UltraCella 1 = in 3PH module	0	0	1	-
cA2	Collegamento sonda Sd2 0 = in UltraCella 1 = in 3PH module	0	0	1	-
cA3	Collegamento sonda Sc (solo Full module) 0 = in UltraCella 1 = in 3PH module	0	0	1	-
cEn	Abilitazione modulo 3PH 0 = disabilitato 1 = abilitato	0	0	1	-

Tab. 1.d

1.10 Funzionamento

Il modulo di espansione Ultra 3PH Evaporator deve essere abbinato a UltraCella (cod. WB0005% o WB000D%). Il modulo contiene al suo interno gli attuatori in potenza per gestire direttamente le utenze trifase dell'evaporatore, ma la logica di attuazione e regolazione risiede in UltraCella.

Nella tabella sotto riportata il dettaglio di dove possono essere collegate le sonde e i carichi.

Nota:

- Anche se i carichi trifase devono essere fisicamente connessi al modulo Ultra 3PH Evaporator, UltraCella mantiene la sua configurazione relay standard.

Ingresso	Connessione	
	UltraCella	Ultra 3PH Full module
Sonda ambiente	✓	-
Sonda sbrinamento Sd1	✓	-
	-	✓
Sonda sbrinamento evaporatore ausiliario Sd2	✓	-
	-	✓

Uscita	UltraCella	Ultra 3PH Full module
Comando compressore/consenso unità moto condensante/Valvola solenoide	✓ (1PH)	✓ (3PH)
Resistenze sbrinamento	✓ (1PH)	✓ (3PH)
Ventole evaporatore	✓ (1PH)	✓ (3PH)
Luce	✓ (1PH)	-
AUX1	✓ (1PH)	✓ (1PH)
AUX2	✓ (1PH)	-

Tab. 1.e

2. SCHEMI ELETTRICI

2.1 Circuito di potenza

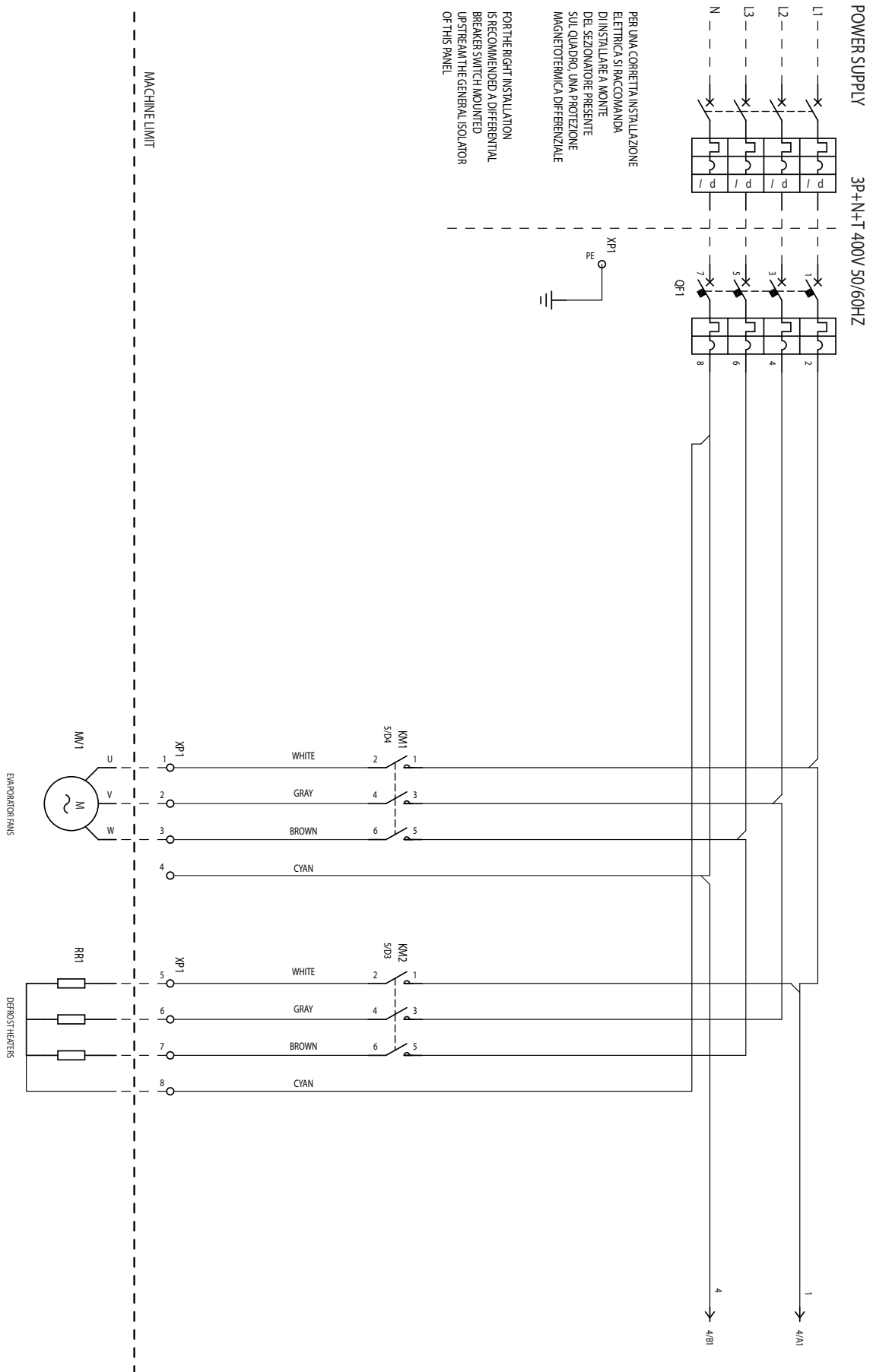


Fig. 2.a

2.2 Circuito di potenza

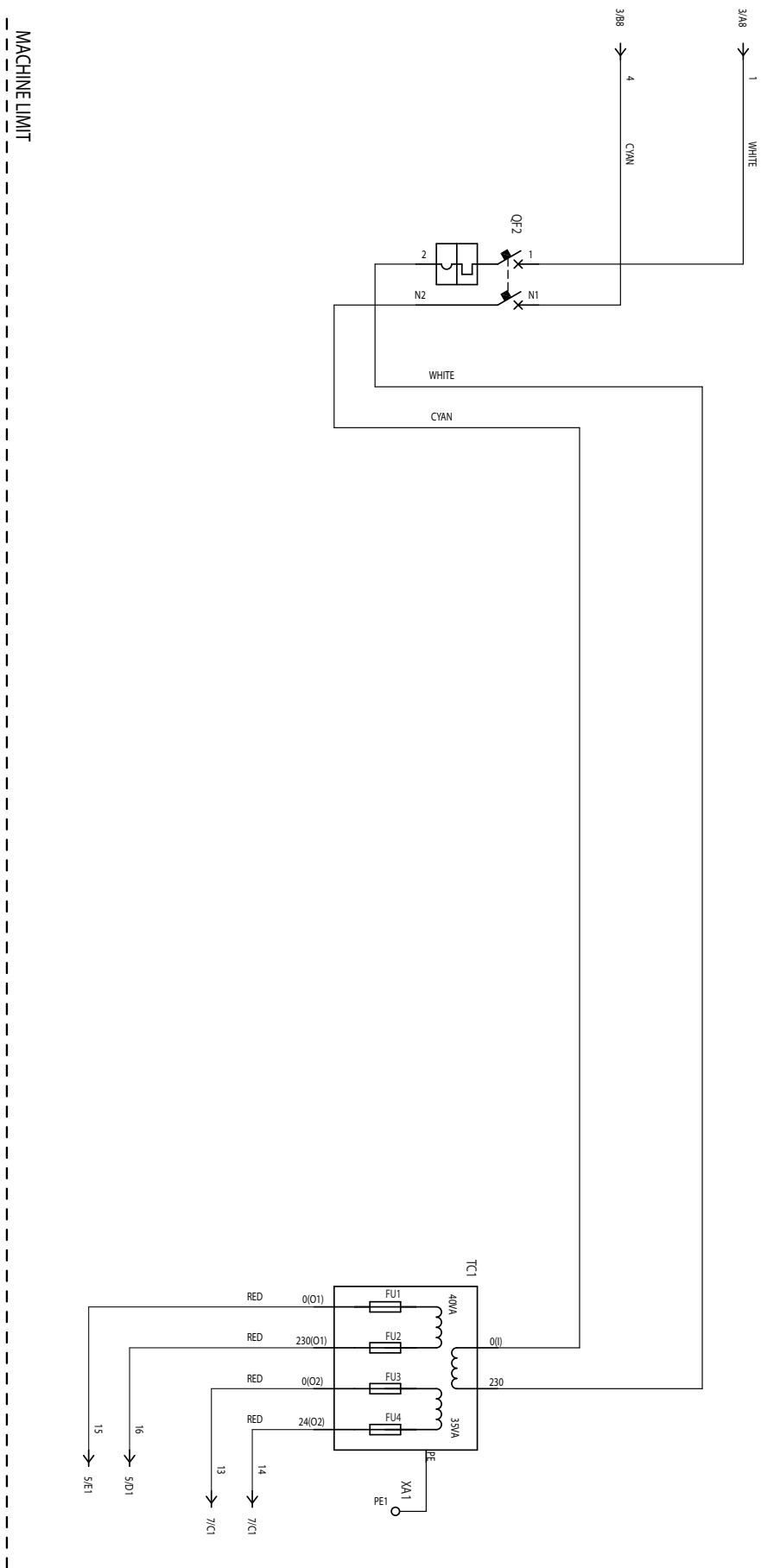


Fig. 2.b

2.3 Circuito ausiliario

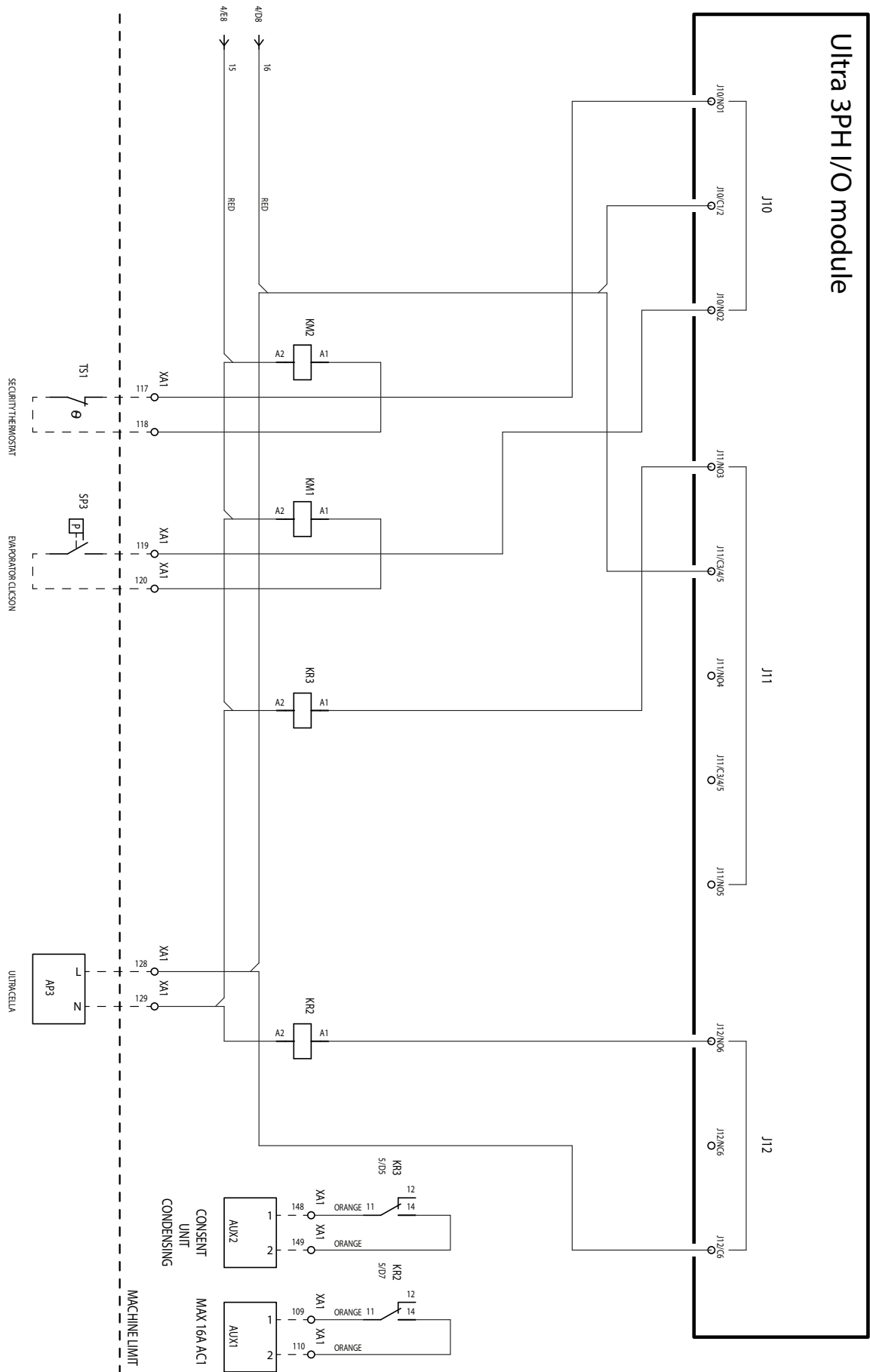


Fig. 2.c

2.4 Circuito ausiliario

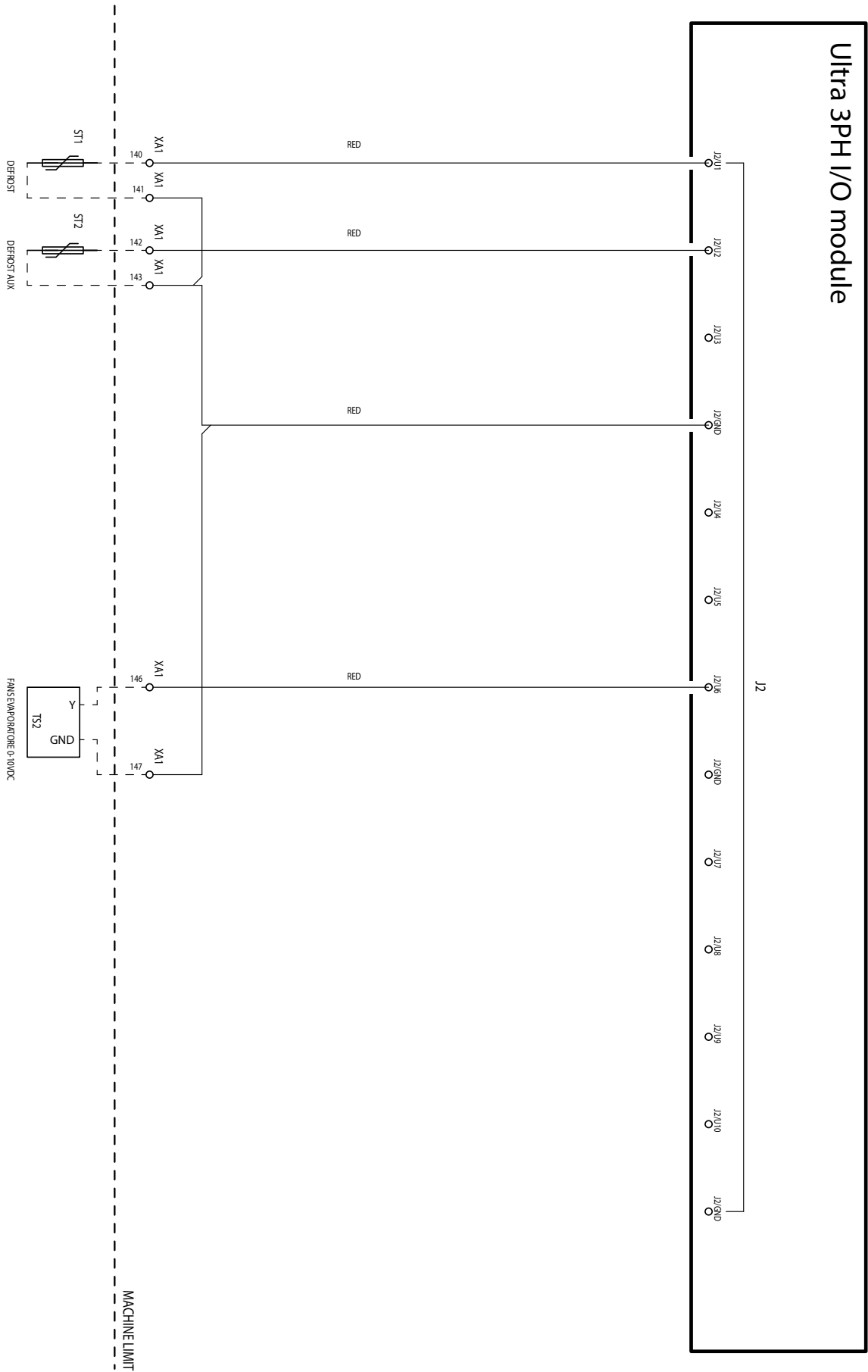


Fig. 2.d

2.5 Circuito ausiliario

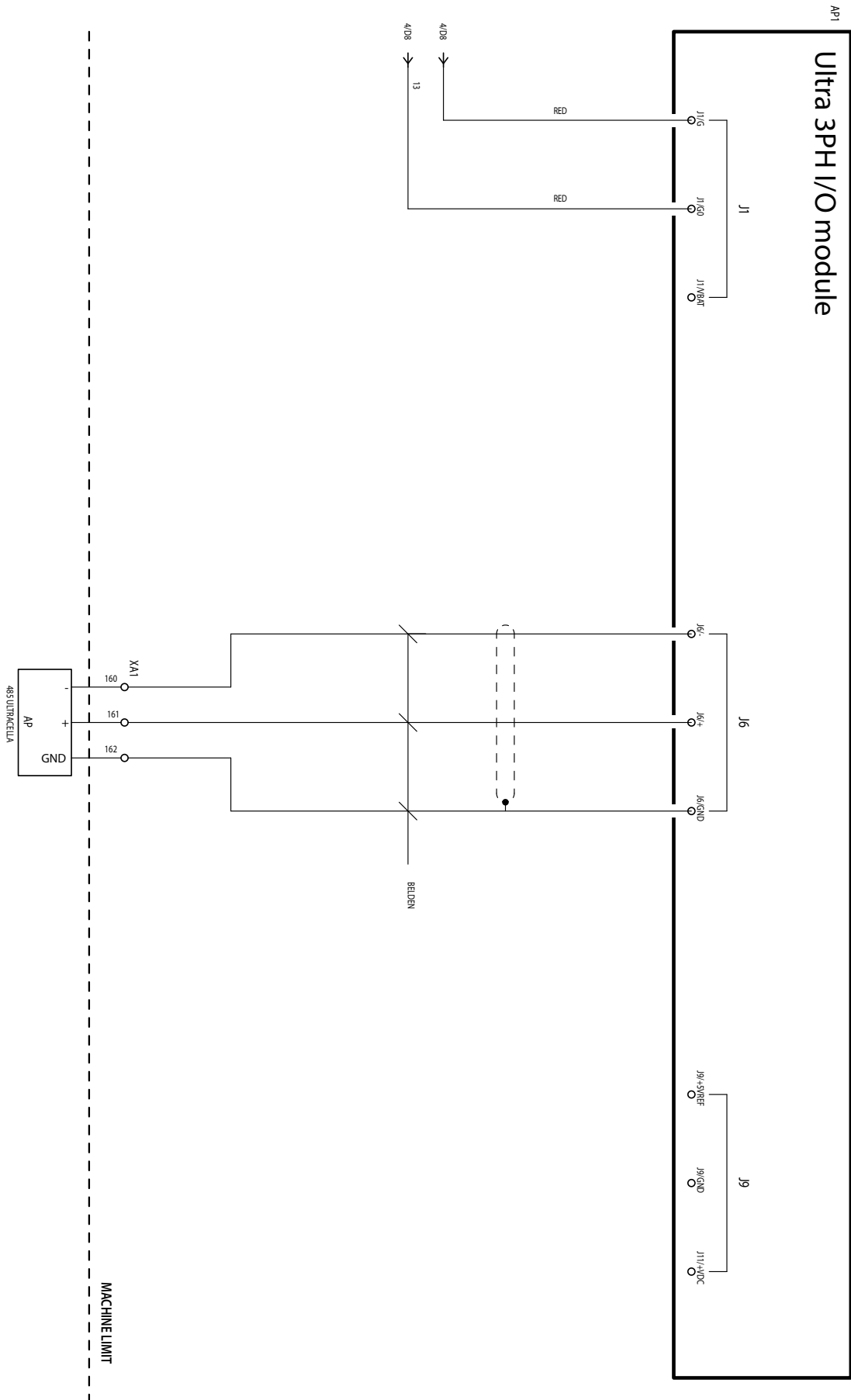


Fig. 2.e

2.6 Collegamento per funzionamento con valvola solenoide

Se la valvola solenoide deve essere alimentata, è possibile utilizzare l'alimentazione 230Vac disponibile nei morsetti 128-129 seguendo lo schema seguente:

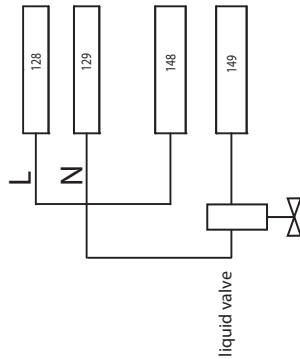
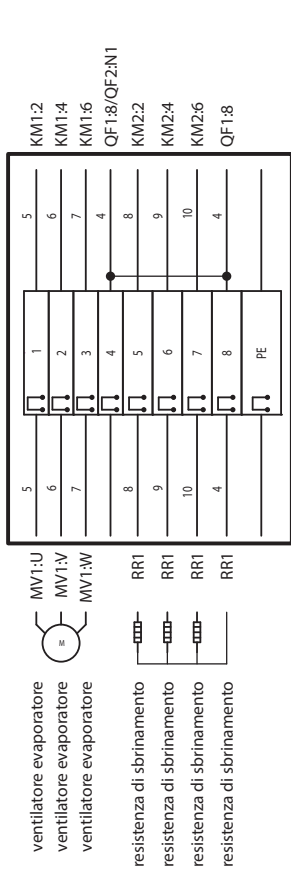
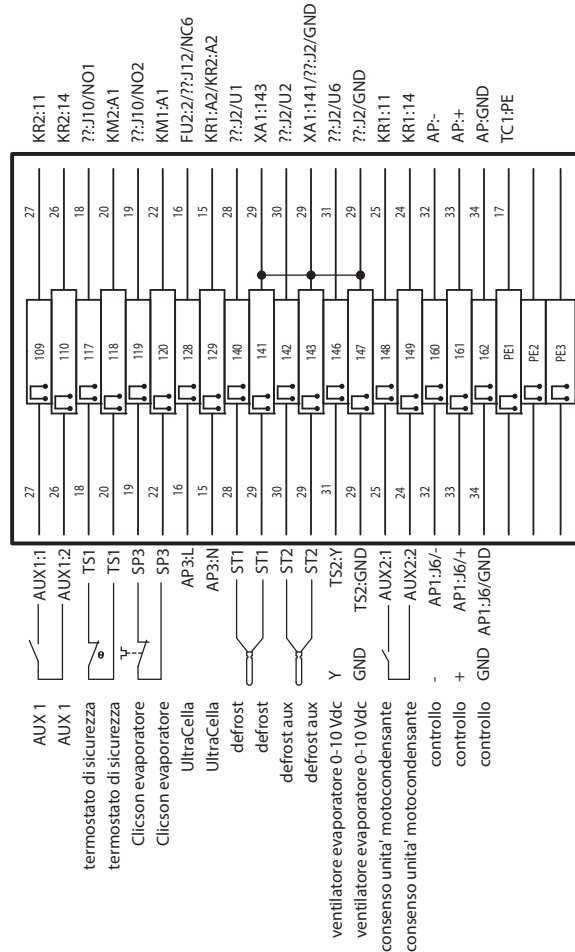


Fig. 2.f

2.7 Morsettiera



morsettiera XP1



morsettiera XA1

Fig. 2.g








Morsettiera	Numero e descrizione	Note
XP1	1	
	2	Ventole evaporatore
	3	
	5	
	6	Resistenze sbrinamento
	7	
	8	
PE	Morsetto terra	

XA1	109	Relè AUX1	-
	110		
	117	Termostato sicurezza ventole evaporatore	Normalmente chiuso. Se attivo (aperto), le ventole evaporatore non sono attive e il fatto non viene notificato da UltraCella
	118		
	119	Clicson ventole evaporatore	Normalmente chiuso. Se attivo (aperto), le ventole evaporatore non sono attive e il fatto non viene notificato da UltraCella
	120		
	128	Alimentazione 230Vac per UltraCella	Per alimentare UltraCella
	129		
	140	Sonda sbrinamento NTC	-
	141		
	142	Sonda sbrinamento NTC evaporatore ausiliario	-
	143		
	146	0...10V per ventole evaporatore (segnale)	-
	147	0...10V per ventole evaporatore (GND)	-
	148	Abilitazione moto condensante / Valvola solenoide	-
	149		
	160	RS485 - Fieldbus	Fieldbus - connessione a UltraCella
	161	RS485 +	
	162	RS485 GND	
	PE1	Morsetti di terra	-
PE2			
PE3			

Tab. 2.a

2.8 Tabella allarmi

Di seguito la lista degli allarmi relativi al Modulo 3PH, notificati in UltraCella con codice allarme specifico.

Code display	Causa dell'allarme	Icona display lampegg.	Pulsante display lampegg.	Relè allarme	Buzzer	Reset	Valvola PD	Compr. (UltraCella e modulo 3PH)	Defrost (UltraCella e modulo 3PH)	Ventilatori Evap. (UltraCella e modulo 3PH)	Ventilatori condens.	Ciclo continuo
EPE	Modulo 3PH off-line	-		ON	ON	Automatico	OFF	OFF	OFF	OFF	-	-
EPO	Guasto sonda Sd1 (3PH module)	-		ON	ON	Automatico	-	-	End by time if Sd1 only	-	-	-
EP1	Guasto sonda Sd2 (3PH module)	-		ON	ON	Automatico	-	-	-	-	-	-
EP2	Guasto sonda Sc (3PH module)	-		ON	ON	Automatico	-	-	-	-	-	-
EPn	Errore configur. modulo 3PH	-		ON	ON	Automatico	OFF	OFF	OFF	OFF	-	-
EPM	Allarme salva motore (3PH module)	-		ON	ON	Manuale	OFF	OFF	OFF	OFF	OFF	-
EPU	Allarme alta/bassa pressione o Kriwan (3PH module)	-		ON	ON	Manuale	OFF	OFF	OFF	OFF	OFF	-

Tab. 2.b

WARNING



CAREL bases the development of its products on decades of experience in HVAC, on the continuous investments in technological innovations to products, procedures and strict quality processes with in-circuit and functional testing on 100% of its products, and on the most innovative production technology available on the market. CAREL and its subsidiaries nonetheless cannot guarantee that all the aspects of the product and the software included with the product respond to the requirements of the final application, despite the product being developed according to start-of-the-art techniques.

The customer (manufacturer, developer or installer of the final equipment) accepts all liability and risk relating to the configuration of the product in order to reach the expected results in relation to the specific final installation and/or equipment. CAREL may, based on specific agreements, act as a consultant for the positive commissioning of the final unit/application, however in no case does it accept liability for the correct operation of the final equipment/system.

The CAREL product is a state-of-the-art product, whose operation is specified in the technical documentation supplied with the product or can be downloaded, even prior to purchase, from the website www.CAREL.com.

Each CAREL product, in relation to its advanced level of technology, requires setup / configuration / programming / commissioning to be able to operate in the best possible way for the specific application. The failure to complete such operations, which are required/indicated in the user manual, may cause the final product to malfunction; CAREL accepts no liability in such cases.

Only qualified personnel may install or carry out technical service on the product. The customer must only use the product in the manner described in the documentation relating to the product.

In addition to observing any further warnings described in this manual, the following warnings must be heeded for all CAREL products:

- Prevent the electronic circuits from getting wet. Rain, humidity and all types of liquids or condensate contain corrosive minerals that may damage the electronic circuits. In any case, the product should be used or stored in environments that comply with the temperature and humidity limits specified in the manual.
- Do not install the device in particularly hot environments. Too high temperatures may reduce the life of electronic devices, damage them and deform or melt the plastic parts. In any case, the product should be used or stored in environments that comply with the temperature and humidity limits specified in the manual.
- Do not attempt to open the device in any way other than described in the manual.
- Do not drop, hit or shake the device, as the internal circuits and mechanisms may be irreparably damaged.
- Do not use corrosive chemicals, solvents or aggressive detergents to clean the device.
- Do not use the product for applications other than those specified in the technical manual.

All of the above suggestions likewise apply to the controllers, serial boards, programming keys or any other accessory in the CAREL product portfolio. CAREL adopts a policy of continual development. Consequently, CAREL reserves the right to make changes and improvements to any product described in this document without prior warning.

The technical specifications shown in the manual may be changed without prior warning.

The liability of CAREL in relation to its products is specified in the CAREL general contract conditions, available on the website www.CAREL.com and/or by specific agreements with customers; specifically, to the extent where allowed by applicable legislation, in no case will CAREL, its employees or subsidiaries be liable for any lost earnings or sales, losses of data and information, costs of replacement goods or services, damage to things or people, downtime or any direct, indirect, incidental, actual, punitive, exemplary, special or consequential damage of any kind whatsoever, whether contractual, extra-contractual or due to negligence, or any other liabilities deriving from the installation, use or impossibility to use the product, even if CAREL or its subsidiaries are warned of the possibility of such damage.

DISPOSAL



INFORMATION FOR USERS ON THE CORRECT HANDLING OF WASTE ELECTRICAL AND ELECTRONIC EQUIPMENT (WEEE)

In reference to European Union directive 2002/96/EC issued on 27 January 2003 and the related national legislation, please note that:

- WEEE cannot be disposed of as municipal waste and such waste must be collected and disposed of separately;
- the public or private waste collection systems defined by local legislation must be used. In addition, the equipment can be returned to the distributor at the end of its working life when buying new equipment;
- the equipment may contain hazardous substances: the improper use or incorrect disposal of such may have negative effects on human health and on the environment;
- the symbol (crossed-out wheeled bin) shown on the product or on the packaging and on the instruction sheet indicates that the equipment has been introduced onto the market after 13 August 2005 and that it must be disposed of separately;
- in the event of illegal disposal of electrical and electronic waste, the penalties are specified by local waste disposal legislation.

Warranty on the materials: 2 years (from the date of production, excluding consumables).

Approval: the quality and safety of CAREL INDUSTRIES Hqs products are guaranteed by the ISO 9001 certified design and production system.

NO POWER
& SIGNAL
CABLES
TOGETHER

READ CAREFULLY IN THE TEXT!

WARNING: separate as much as possible the probe and digital input signal cables from the cables carrying inductive loads and power cables to avoid possible electromagnetic disturbance. Never run power cables (including the electrical panel wiring) and signal cables in the same conduits.

Content

1. GENERAL CHARACTERISTICS	7
1.1 Description.....	7
1.2 Part numbers.....	7
1.3 Dimensions.....	7
1.4 Layout and components.....	7
1.5 General Technical.....	7
1.6 Technical characteristic.....	8
1.7 Mounting.....	8
1.8 Configuration.....	9
1.9 Parameters (UltraCella).....	9
1.10 Function.....	9
2. ELECTRICAL WIRING	10
2.1 Power circuit.....	10
2.2 Power circuit.....	11
2.3 Auxiliary circuit.....	12
2.4 Auxiliary circuit.....	13
2.5 Auxiliary circuit.....	14
2.6 Terminal units.....	15
2.7 Alarms table.....	16

1. GENERAL CHARACTERISTICS

1.1 Description

Ultra 3PH Evaporator Modules are expansion modules to control three-phase evaporators. They have to be combined with UltraCella controls P/Ns WB0005% or WB000D% and have inside high power actuators to handle directly three-phase loads of the evaporator.

1.2 Part numbers

Code	Description
WT00E600N0	Ultra 3PH Evaporator 6kW module
WT00E900N0	Ultra 3PH Evaporator 9kW module

Tab. 1.a

1.3 Dimensions

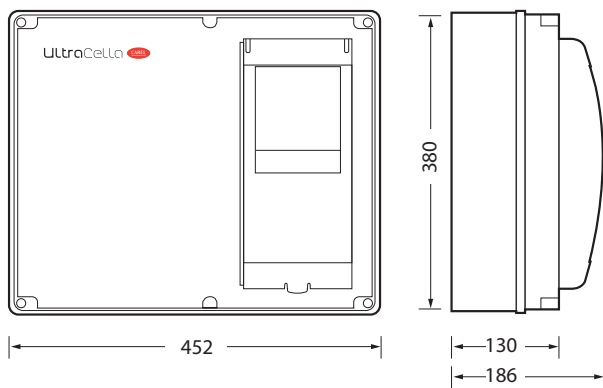


Fig. 1.a

1.3.1 Drilling template

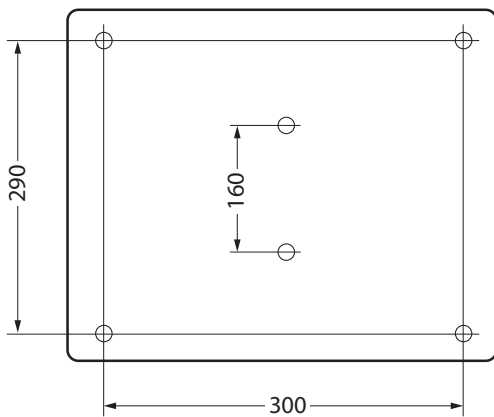


Fig. 1.b

1.4 Layout and components

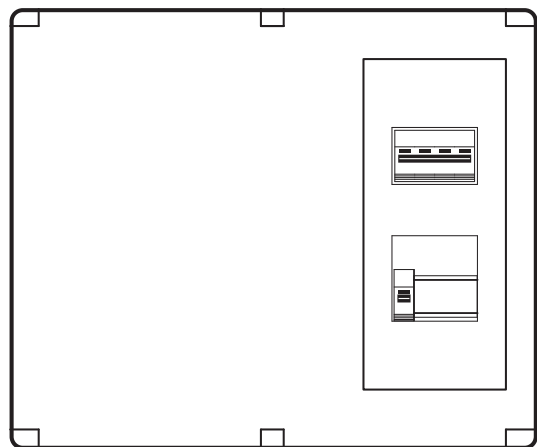
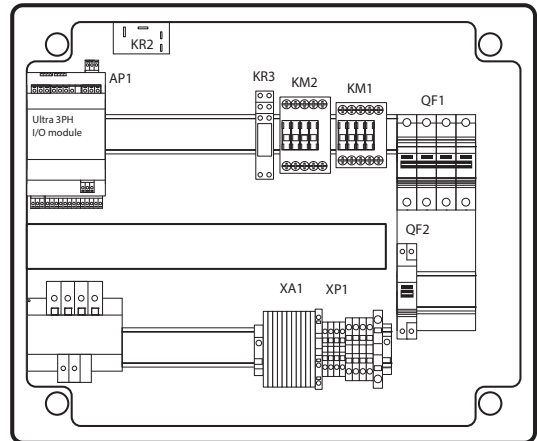


Fig. 1.c

Sigla	Description
AP1	Ultra 3PH I/O module
KM1	Evaporator fans contactor
KM2	Defrost heaters contactor
KR2	AUX relay
KR3	Condensing unit relay
QF1	Main magnetothermic switch
QF2	Magnetothermic auxiliary switch
XA1	Auxiliary terminal units
XP1	Power terminal units

1.5 General Technical

Power supply	voltage: 400V~(+10/-15%), 50/60Hz, 3PH+N+T, I _{max} 25A
Classification according to protection against electric shock:	Class I
Case:	plastic, dimensions 452x380x186mm
Weight	8,7Kg
Front panel ingress protection	With plastic case: IP55
Cleaning the module front panel	Only use neutral detergents and water
Operating conditions	-10T40°C, <90% RH non-condensing
Storage conditions	-20T60°C, <90% RH non-condensing
Materials	frontal cover in polycarbonate, retro box in technopolymer

Tab. 1.b

1.6 Technical characteristic

	Ultra 3PH Evaporator module 6kW	Ultra 3PH Evaporator module 9kW
Code	WT00E60N00	WT00E90N00
General		
Main switch / general protection	4 poles magnetothermic 16A 6kA D	4 poles magnetothermic 25A 6kA D
Loads power supply	400V~(±10%), 50/60Hz, 3PH+N+T	400V~(±10%), 50/60Hz, 3PH+N+T
Insulating transformer	PRI 230 Vac SEC1 230 Vac 40VA SEC2 24 Vac 35VA Protection SEC by fuses	PRI 230 Vac SEC1 230 Vac 40VA SEC2 24 Vac 35VA Protection SEC by fuses
Status and alarm indication	By UltraCella	By UltraCella
Input		
Main defrost probe	NTC 10kΩ	NTC 10kΩ
Auxiliary evap. defrost probe	NTC 10kΩ	NTC 10kΩ
Clicson evaporator	Present	Present
Thermostat evaporator	Present	Present
Output		
Condensing unit enabling / Solenoid valve	8A (AC1) / 2A (AC23) 1PH	8A (AC1) / 2A (AC23) 1PH
Defrost heaters	6kW, 9A (AC1) 3PH	9kW, 13A (AC1) 3PH
Evaporator fans	0,55kW, 1,5A* (AC23) 3PH	2kW, 5,7A* (AC23) 3PH
AUX1 output	0...10Vdc 16A (AC1) 1PH	0...10Vdc 16A (AC1) 1PH

Tab. 1.c

* Rating con $\cos\phi=0,5$;

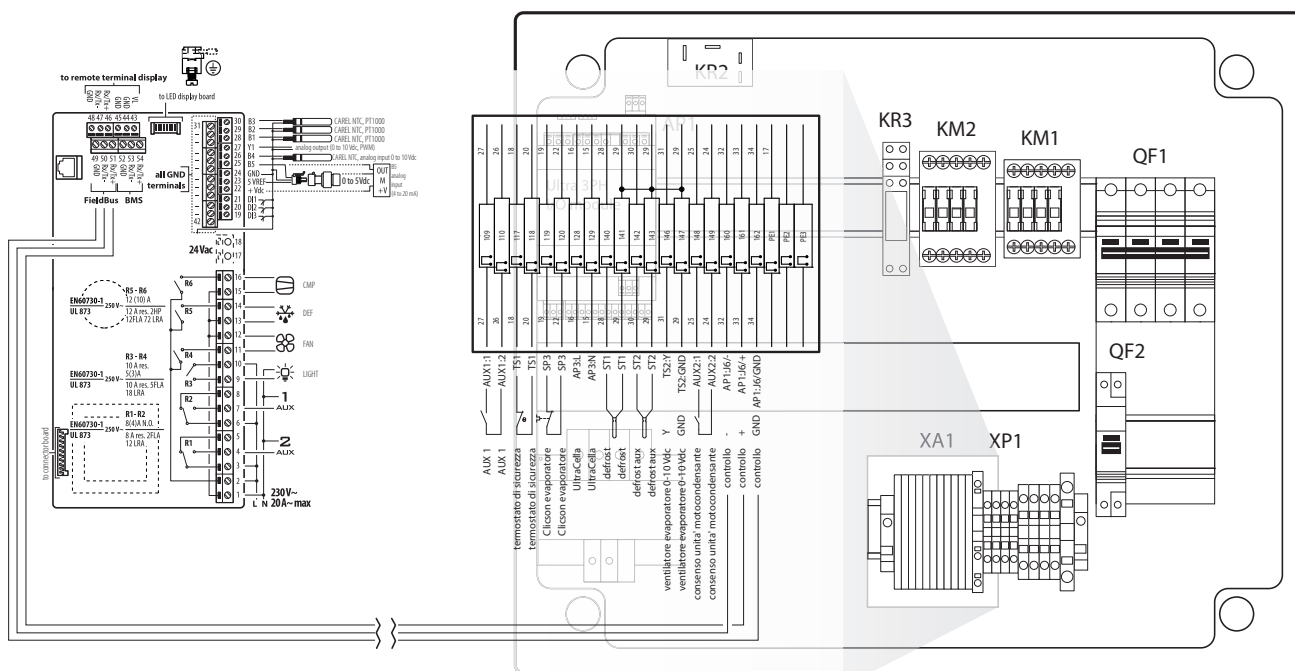
Con diversi fattori di potenza, per calcolare il rating utilizzare la formula: $I = P / (400 * \sqrt{3} * \cos\phi)$ where P is the power in W

1.7 Mounting

- Following drilling template, drill 4 (6) holes on the wall:
 - Unscrew 6 fixing screws of frontal cover
 - Remove frontal cover
 - Fix panel to the wall by using screws with suitable length to wall thickness
 - Drill side surface of expansion module where it's necessary and fit cable glands to connect: power supply cables, serial cable, probes and power cables for loads
- Connect three-phase expansion to UltraCella by shielded serial cable AWG 22 in according with following wiring diagram

! Important:

- separate the power cable (power supply, actuators) from the signal cables (probes, digital inputs) and serial cable
- use cable with section suitable to current rating they have to carry
- connect clamp marked with PE to the ground of power supply system



- Close frontal by screwing the 6 screws
- Power on UltraCella (230Vac) and expansion three-phase module (400Vac)
- Activate magnetothermic switch

1.8 Configuration

Ultra 3PH Evaporator module has to be configured by UltraCella.

1. Please make sure that, inside Ultra 3PH Evaporator module, dip-switches of I/O expansion are set as per following figure (default setting):

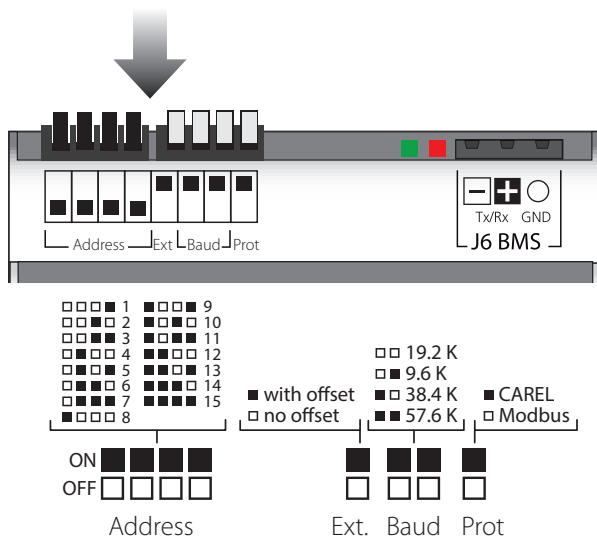


Fig. 1.d

which corresponds to following configuration:

- Address = 15
- No offset
- Baurate = 19200bit/sec
- Protocollo = Modbus

2. In UltraCella, access to parameter category “3PH”
3. Make sure that first two parameters are set as follows (Carel default setting):
 - cH1 = 15 (Address)
 - cH2 = 0 (Offset)
4. For 3PH Evaporator module, set (Carel default setting)
 - cH3 = 0
5. If defrost probe and auxiliary evaporator defrost probe have to be connected to Ultra 3PH Evaporator module, set:
 - cA1 = 1
 - cA2 = 2
 For Ultra 3PH Evaporator module, don't consider parameter cA3
6. Enable 3PH Evaporator module by setting:
 - cEn = 1

Note: to ensure communication between UltraCella and expansion module, network address of I/O expansion and parameter cH1 in UltraCella have to be set at the same value (default 15).

Important:

This dip-switch setting of I/O expansion (which correspond to serial address 15) is active starting from November 2015 and ensure communication (plug-and-play) with UltraCella with software release 1.7 (default value cH1=15).

Expansion modules produced before November 2015 have, as default setting, address 1 (different dip-switch setting respect what shown in above figure). UltraCella with software release precedent to 1.7 have, as default setting, cH1=1. Therefore in some case it will be necessary to align the two settings manually.

1.9 Parameters (UltraCella)

UltraCella has a subset of parameters dedicated to Ultra 3PH Evaporator module configuration.

Category: 3PH

Par	Description	Def	Min	Max	UOM
cH1	3PH module serial address	15	1	247	-
cH2	3PH module offset serial address	0	0	232	-
cH3	Type of three phase module 0 = Evaporator 1 = Full	0	0	1	-
cA1	Sd1 probe connection 0 = in UltraCella 1 = in 3PH module	0	0	1	-
cA2	Sd2 probe connection 0 = in UltraCella 1 = in 3PH module	0	0	1	-
cA3	Sc probe connection (Full module only) 0 = in UltraCella 1 = in 3PH module	0	0	1	-
cEn	Enable 3PH mod. 0 = disable 1 = enable	0	0	1	-

Tab. 1.d

1.10 Function

Ultra 3PH Evaporator Module has to be combined with UltraCella controls (P/Ns WB000S% or WB000D%). Module has inside high power actuators to handle directly three-phase loads of the evaporator, but logic and regulation algorithms are inside UltraCella.

In the table below details of where probes and loads can be connected.



- Note:**
- Although three-phase loads have to be physically connected to Ultra 3PH Evaporator module, UltraCella maintains its standard configuration of relays.

Input	Connected	
	UltraCella	Ultra 3PH Full module
Ambient probe	✓	-
Defrost probe Sd1	✓	cA1 = 0
	-	cA1 = 1
	-	✓
Defrost probe auxiliary evaporator Sd2	✓	cA2 = 0
	-	cA2 = 1
	-	✓

Output	UltraCella	Ultra 3PH Full module
Compressor command / Condensing unit enabling / Solenoid valve	✓ (1PH)	✓ (3PH)
Defrost heaters	✓ (1PH)	✓ (3PH)
Evaporator fans	✓ (1PH)	✓ (3PH)
Light	✓ (1PH)	-
AUX1	✓ (1PH)	✓ (1PH)
AUX2	✓ (1PH)	-

Tab. 1.e

2. ELECTRICAL WIRING

2.1 Power circuit

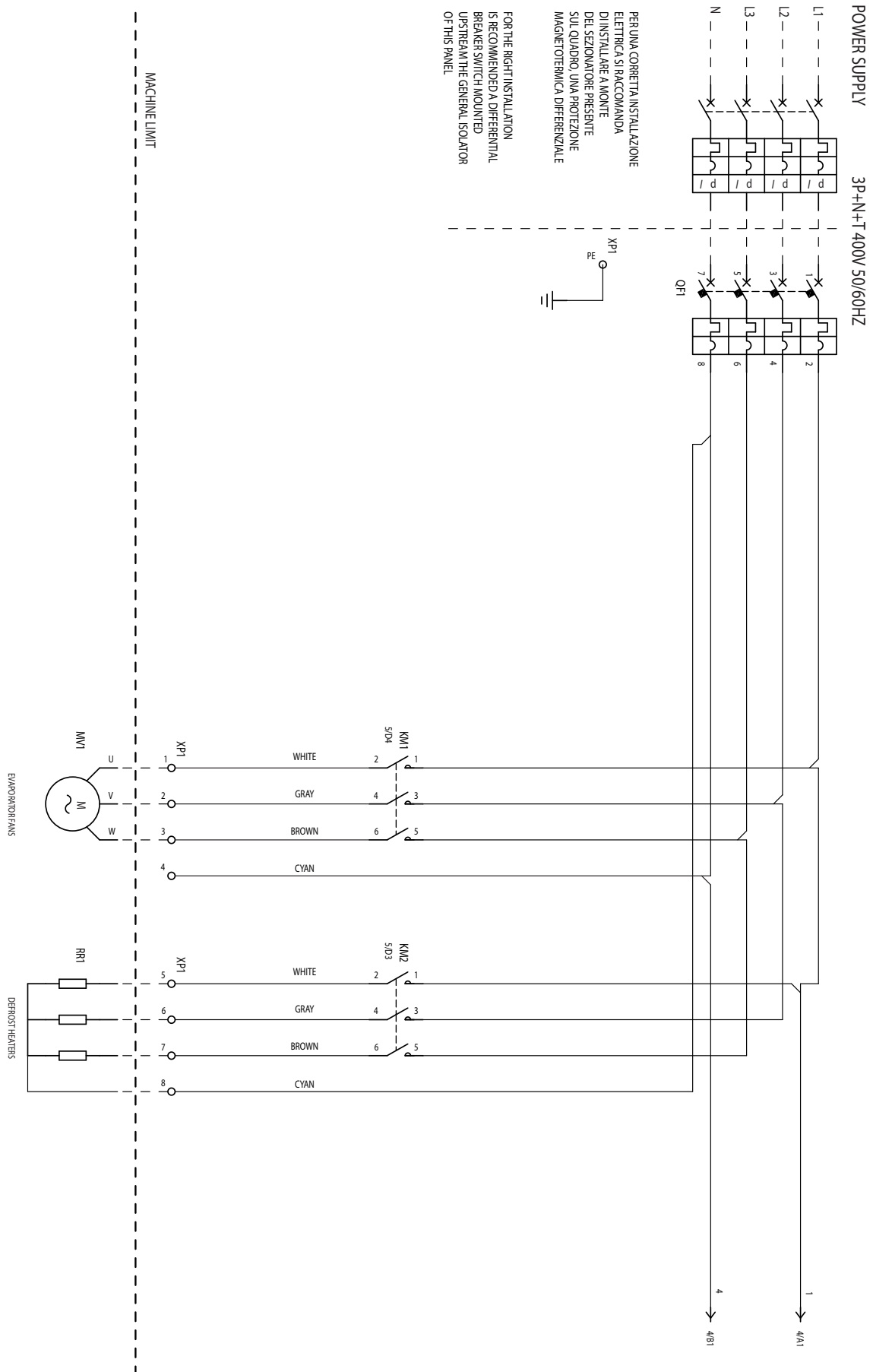


Fig. 2.a

2.2 Power circuit

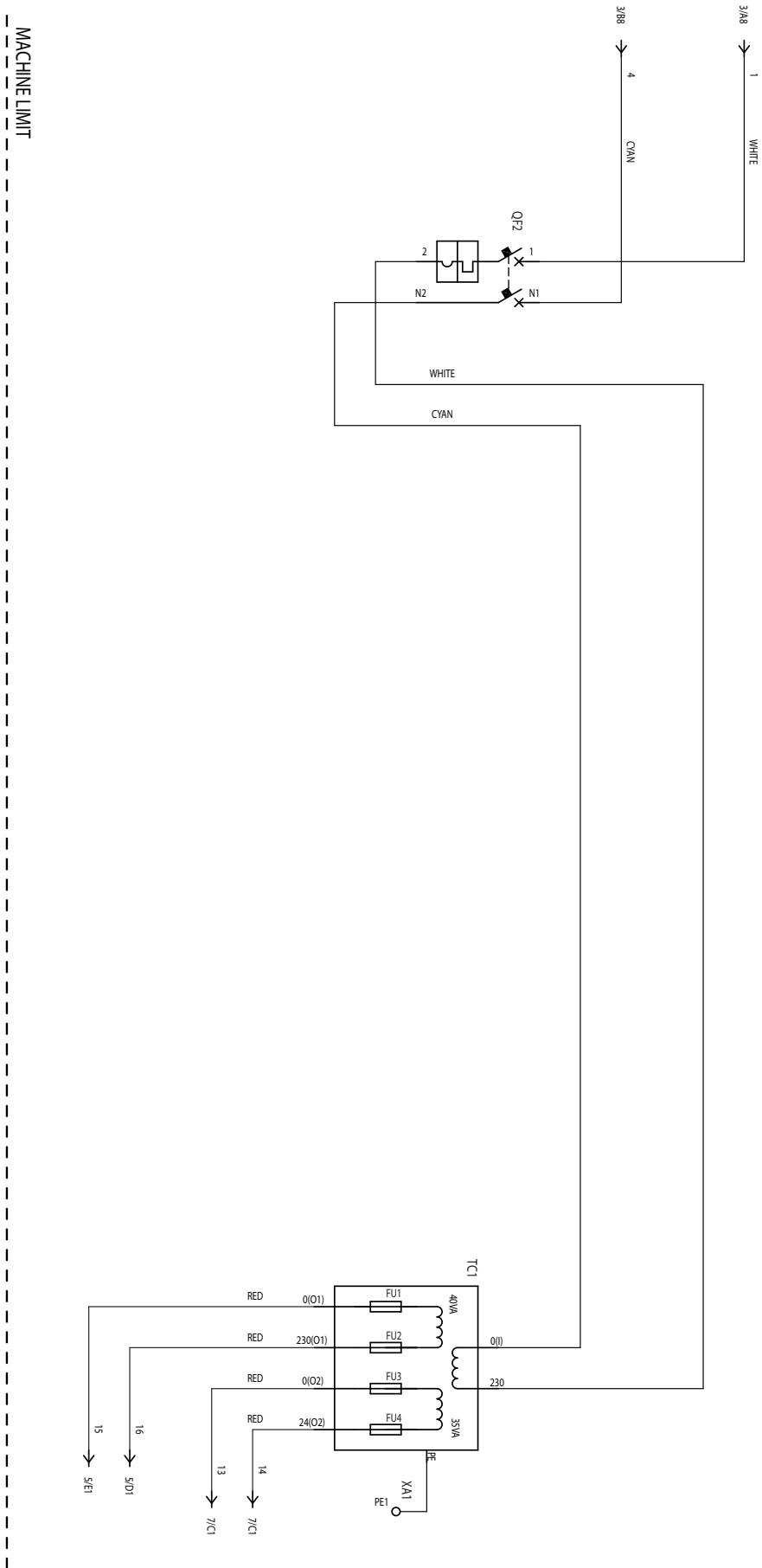


Fig. 2.b

2.3 Auxiliary circuit

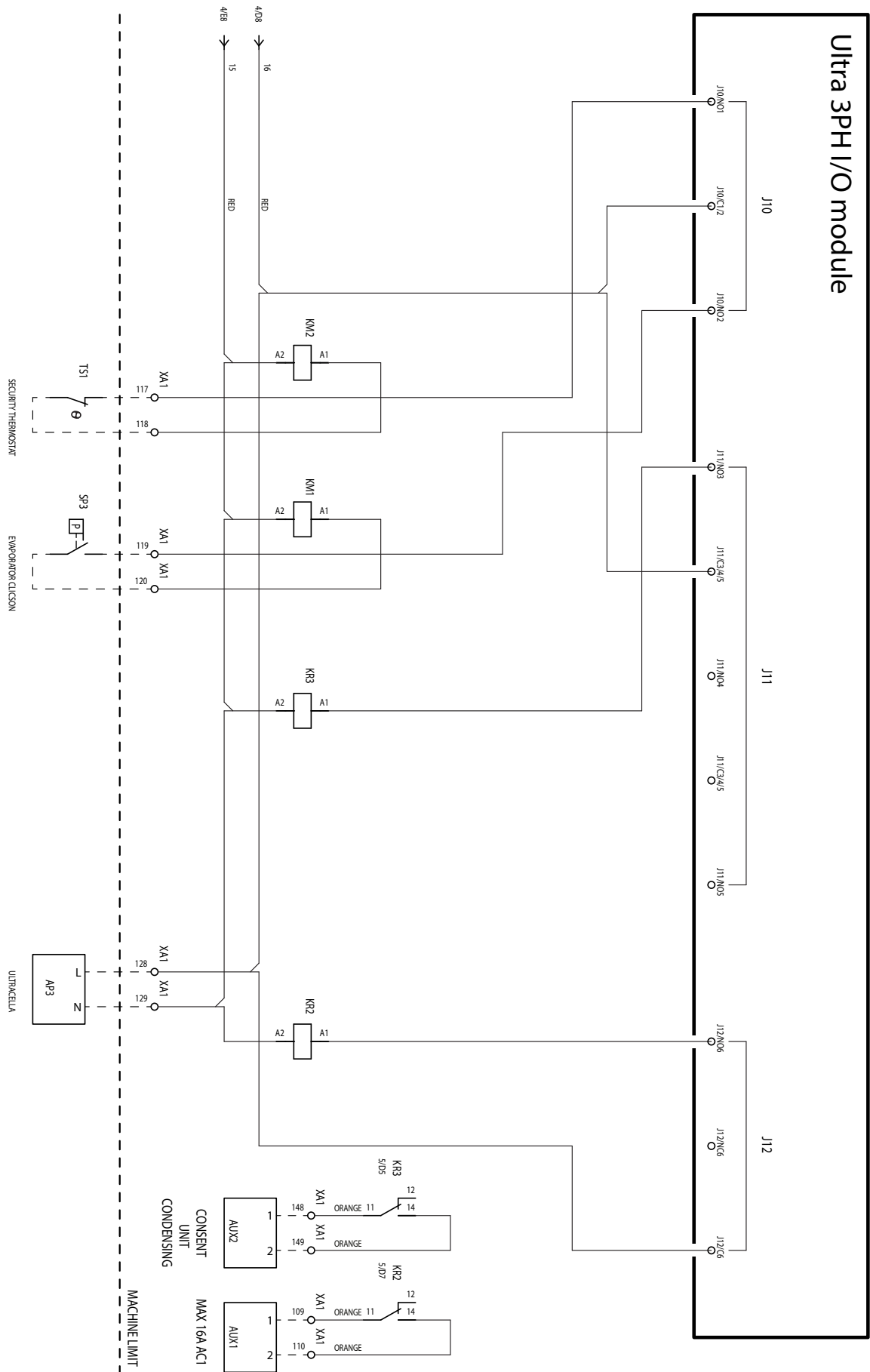


Fig. 2.c

2.4 Auxiliary circuit

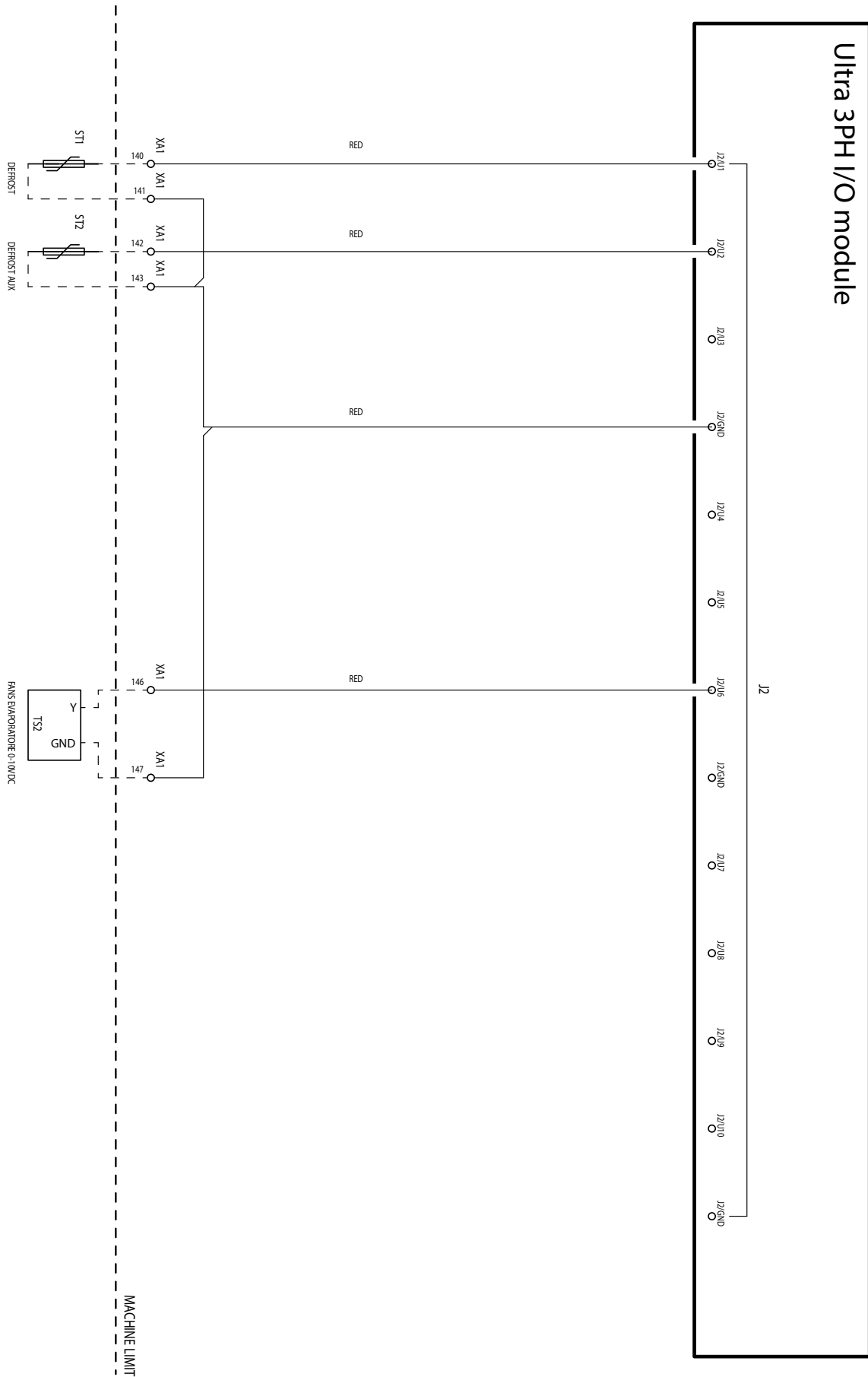


Fig. 2.d

2.5 Auxiliary circuit

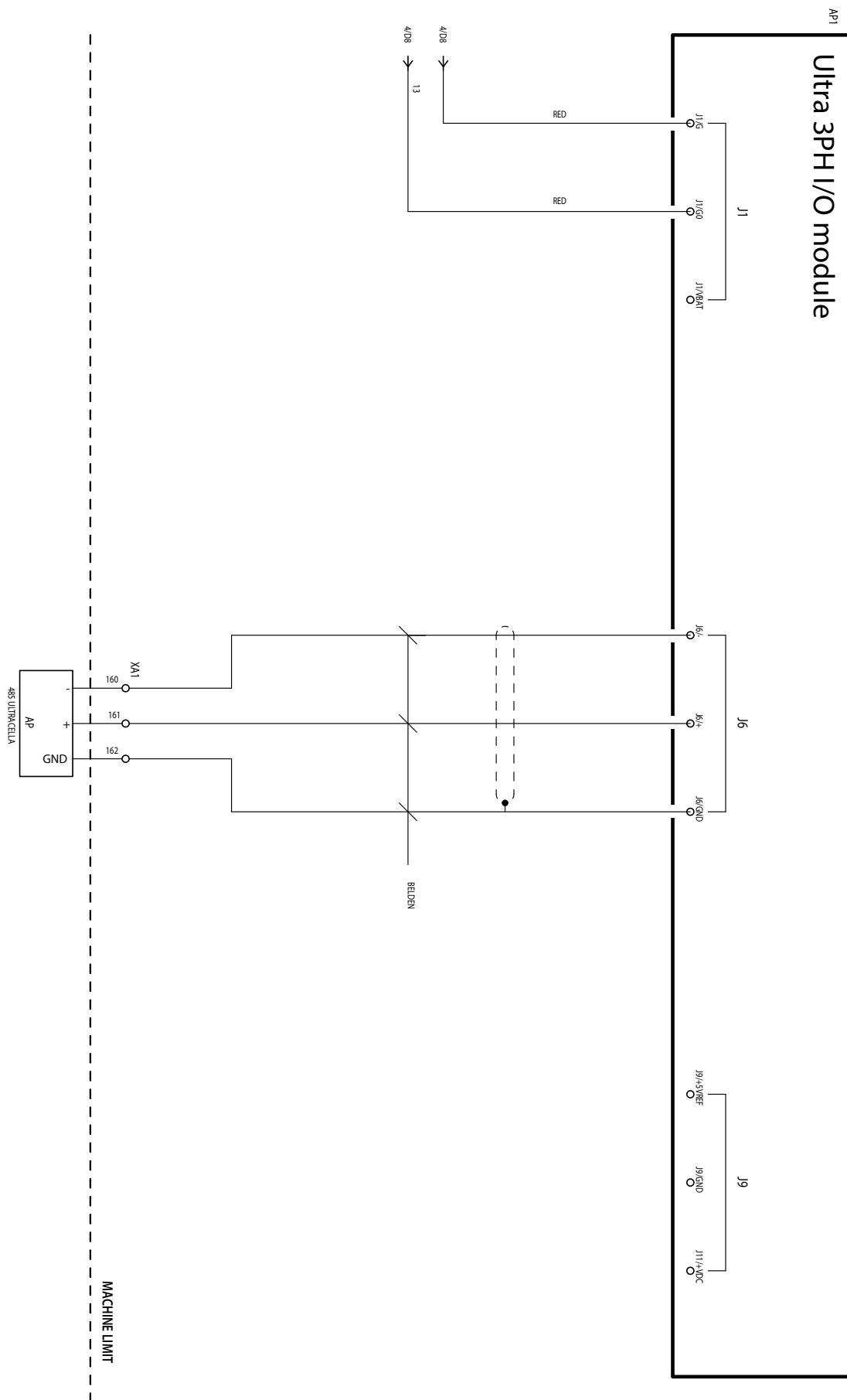


Fig. 2.e

2.6 Connection for working with solenoid valve

If solenoid valve has to be powered, it's possible to use power supply 230 Vac available on terminals 128-129 in according with the following wiring diagram:

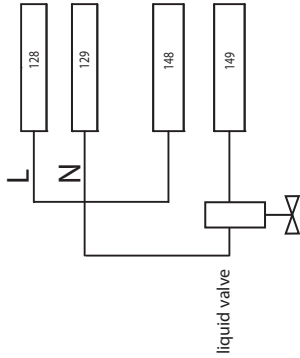


Fig. 2.f

2.7 Terminal units

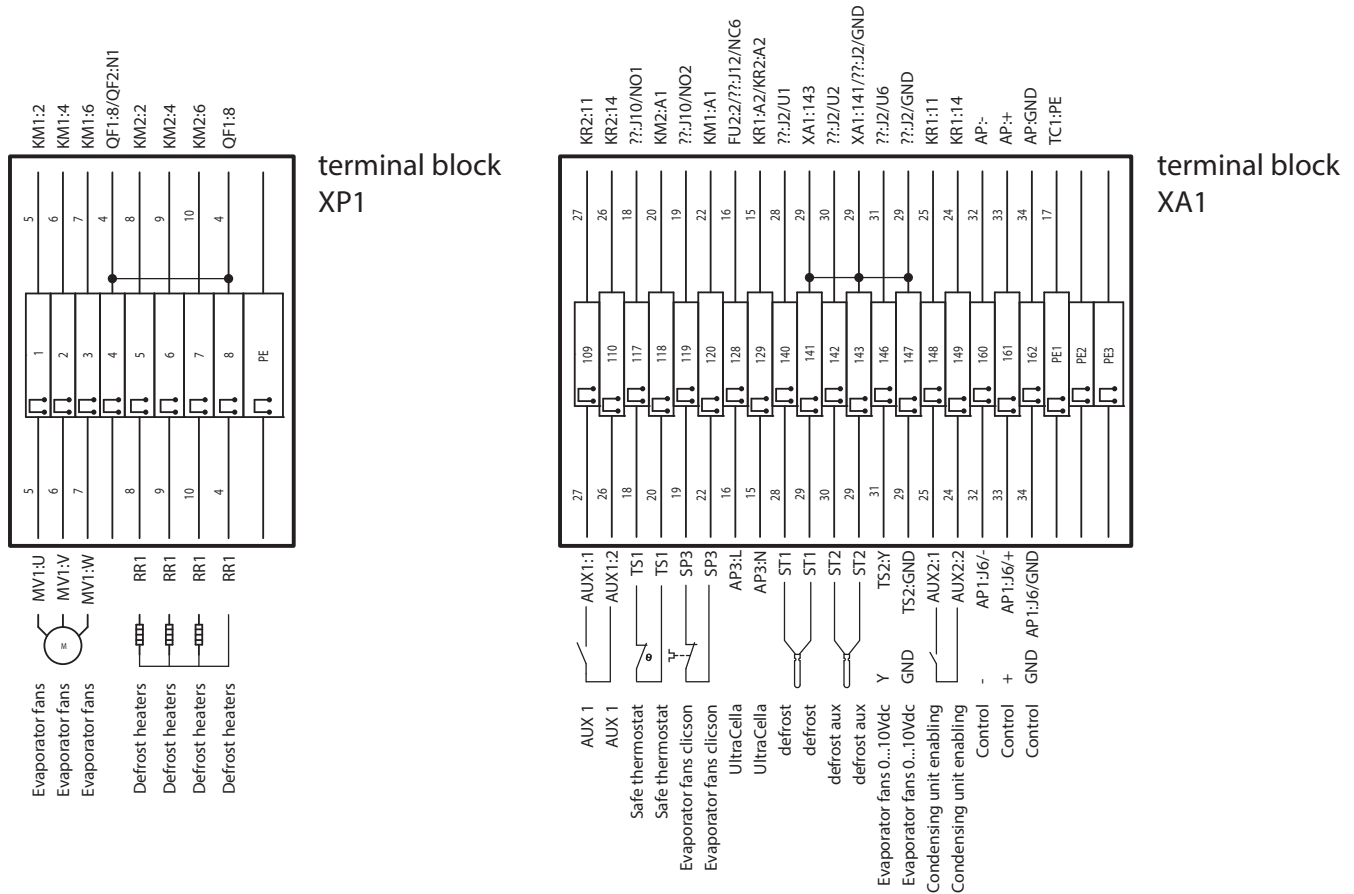


Fig. 2.g








Terminals	Number and description	Notes	
XP1	1	Evaporator fans	
	2		
	3		
	4	Defrost heaters	
	5		
	6		
	7		
	8	Ground terminal	
PE			

XA1	109	AUX1 relay	-
	110		
	117	Safe thermostat evaporator fans	Normally closed. If active (open), evaporator fans are off and it's not notified in UltraCella
	118		
	119	Clicson evaporator fans	Normally closed. If active (open), evaporator fans are off and it's not notified in UltraCella
	120		
	128	Power supply 230Vac for UltraCella	To supply UltraCella
	129		
	140	Defrost probe NTC	-
	141		
	142	Defrost probe NTC aux evaporator	-
	143		
	146	0...10V for evaporator fans (signal)	-
	147	0...10V for evaporator fans (GND)	-
	148	Condensing unit enabling / Solenoid valve	-
	149		
	160	RS485 - Fieldbus	Fieldbus - connection to UltraCella
	161	RS485 +	
162	RS485 GND		
PE1	Ground terminals	-	
PE2			
PE3			

Tab. 2.a

2.8 Alarms table

Here below the list of alarms, related to 3PH module, notified in UltraCella, with specific alarm code.

Code display	Cause of alarm	Display icon flashing	Display button flashing	Alarm relay	Buzzer	Reset	PD valve	Compr. (UltraCella and 3PH module)	Defrost (UltraCella and 3PH module)	Evap. Fans (UltraCella and 3PH module)	Condenser fans	Contin. cycle
EPE	3PH module off-line	-		ON	ON	Automatic	OFF	OFF	OFF	OFF	-	-
EP0	Probe Sd1 fault (3PH module)	-		ON	ON	Automatic	-	-	End by time if Sd1 only	-	-	-
EP1	Probe Sd2 fault (3PH module)	-		ON	ON	Automatic	-	-	-	-	-	-
EP2	Probe Sc fault (3PH module)	-		ON	ON	Automatic	-	-	-	-	-	-
EPn	3PH module configur. fault	-		ON	ON	Automatic	OFF	OFF	OFF	OFF	-	-
EPM	Motor protector alarm (3PH module)	-		ON	ON	Manual	OFF	OFF	OFF	OFF	OFF	-
EPU	High/low pressure switch or Kriwan alarm (3PH module)	-		ON	ON	Manual	OFF	OFF	OFF	OFF	OFF	-

Tab. 2.b

CAREL

CAREL INDUSTRIES S.p.A.

Via dell'Industria, 11 - 35020 Brugine - Padova (Italy)

Tel. (+39) 049.9716611 - Fax (+39) 049.9716600

e-mail: carel@carel.com - www.carel.com

Agenzia / Agency: