

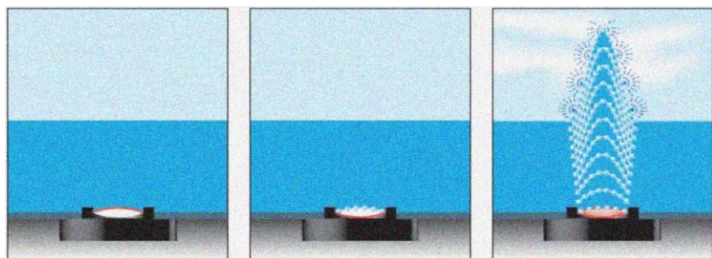
**Ультразвуковые увлажнители
humiSonic до 1,0 л/ч**

humiSonic до 1,0 л/ч

- 1** Характеристики
- 2** Аксессуары
- 3** Управление
- 4** Управление Ведущий - Ведомые
- 5** Техническое обслуживание и запчасти

humiSonic до 1,0 л/ч

humiSonic – это серия адиабатических ультразвуковых увлажнителей



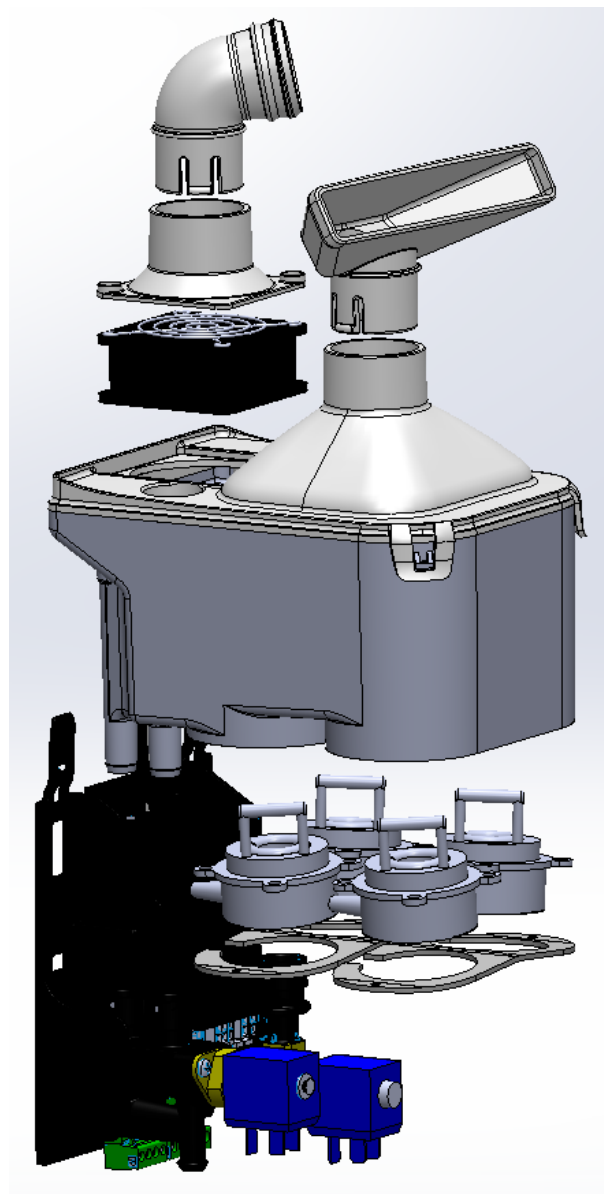
Мельчайшие капли ($\varnothing = 5 \text{ мкм}$).

Низкое электропотребление (**100 Вт**).

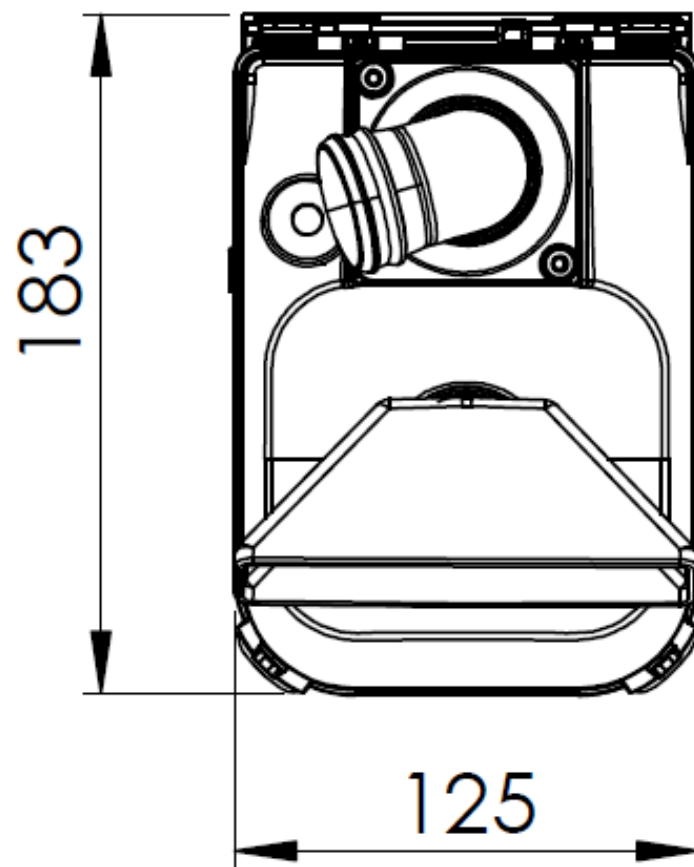
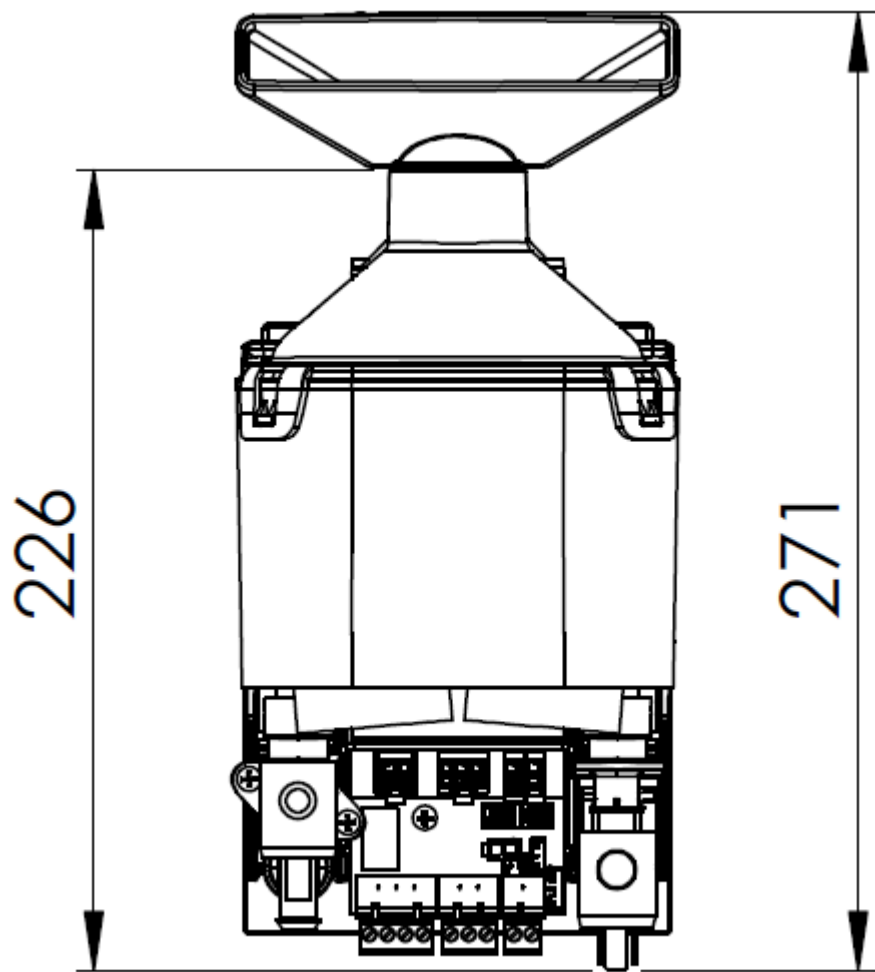
Производительность : **1,0 л/ч**



Основные компоненты



Размеры

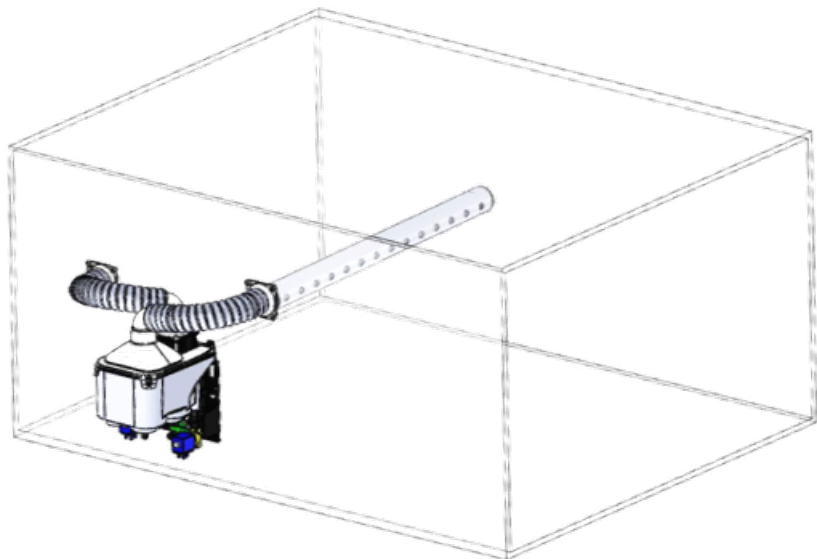


Области применения



Увлажнение в воздуховоде

Установите распределитель перед канальным вентилятором, чтобы влага «всасывалась» потоком воздуха, а «не проталкивалась».



Если распределитель установлен после вентилятора или в зоне повышенного давления...

- 1) Организуйте забор воздуха из воздуховода так, чтобы выровнять давление на входе и выходе из увлажнителя.
- 2) Разверните распределитель, чтобы отверстия совпадали с направлением воздушного потока.
- 3) Гибкий патрубок, соединяющий увлажнитель с распределителем, должен быть как можно короче.

Аксессуары

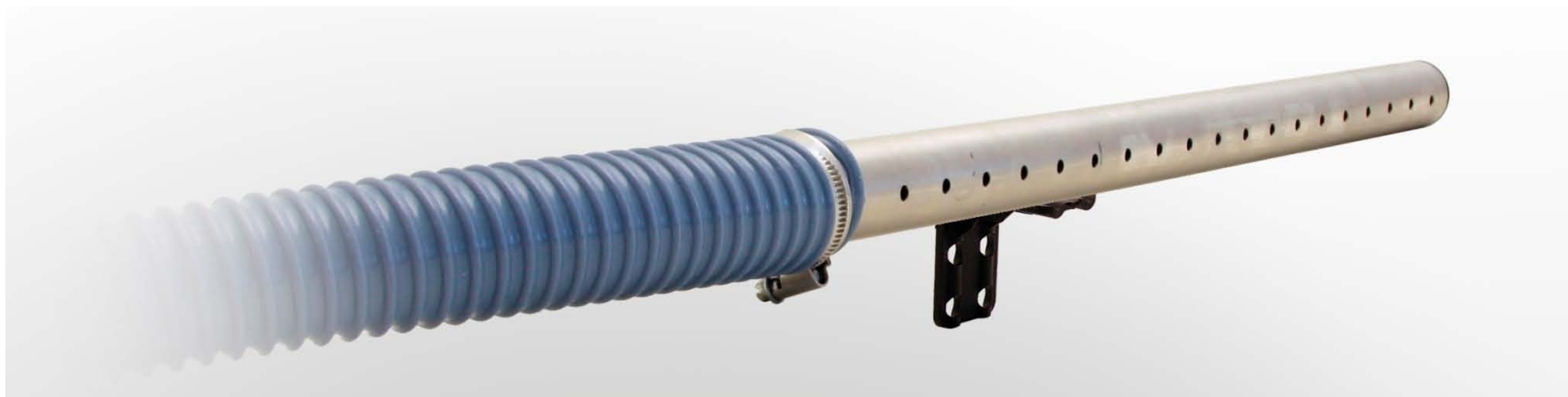
UUKHS00000 → Угловой патрубок

UUKCY00000 → Воздухозаборный
патрубок

UUKDF00000 → Диффузор



Аксессуары



Распределительная система (монтаж под наклоном 2°)

- UUKDP02500** гибкий патрубок и трубка НРЖ длиной 250 мм
- UUKDP05300** гибкий патрубок и трубка НРЖ длиной 530 мм
- UUKDP06100** гибкий патрубок и трубка НРЖ длиной 610 мм
- UUKDP08500** гибкий патрубок и трубка НРЖ длиной 850 мм

Аксессуары

Датчик влажности НУНУ00000

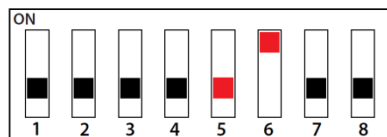
Специальный датчик только для humiSonic.

Монтируется в зоне забора воздуха

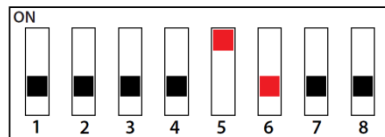
Уставка по влажности задается ДИП-переключателями (заводская уставка = 50%).



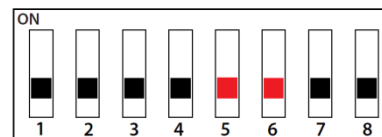
30%



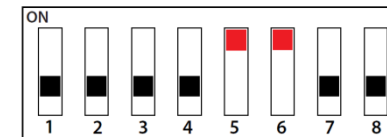
40%



50%



60%



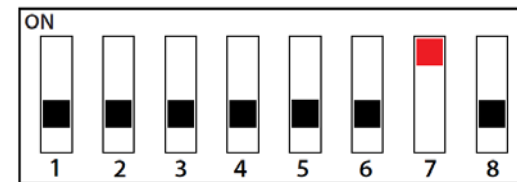
Аксессуары

Амперметрический датчик (ТАМ) UUKTA00000

Нейтраль кабеля электропитания вентилятора должна проходить через датчик ТАМ.

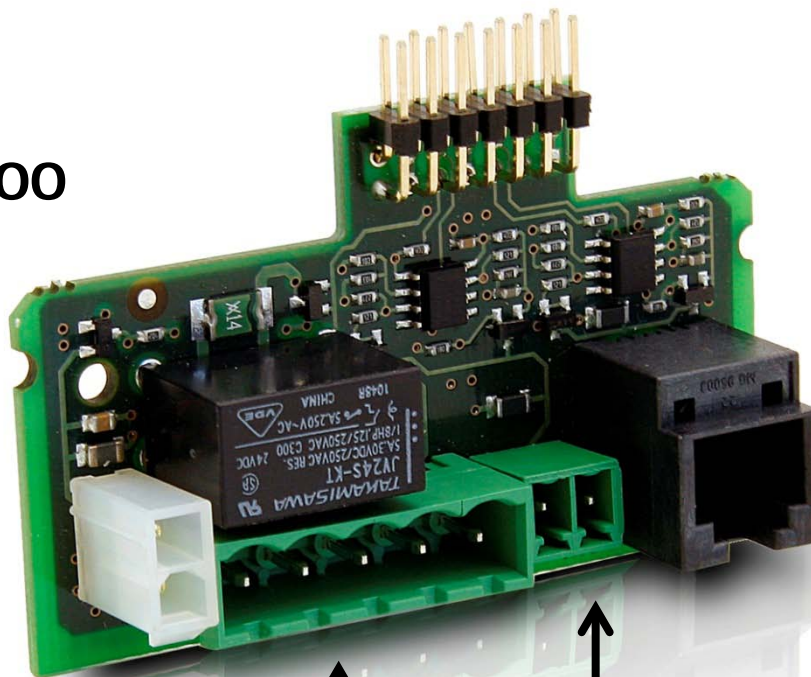
В зависимости от наличия или отсутствия электропитания на фанкойле, датчик ТАМ включает или выключает увлажнитель, синхронизируя их работу.

Конфигурация ДИП-переключателей для управления по датчику ТАМ



Аксессуары

Дополнительная плата UUKAX00000



Дисплей
(соединение по
протоколу T-Lan)

Активный датчик или
Внешний контроллер
(0-10 В) (4-20 мА)



сетевое соединение
по протоколу T-Lan



Аксессуары

Дисплей UUKDI00000

- Доступ к параметрам конфигурации humiSonic.
- Изменение уставки по влажности



Подключается к дополнительной плате

Аксессуары

Осмотическая система водоподготовки

ROC0120000

12 л/ч, без насоса

ROC0200000

20 л/ч, без насоса

ROC0255000

25 л/ч, с насосом

ROC0405000

40 л/ч, с насосом



Подсоединения

Плата электропитания

Электропитание клапанов подачи и слива воды

Вход от трансформатора электропитания

Электропитание пьезоэлементов

Слот для дополнительной карты

ДИП-переключатели

Датчик ТАМ

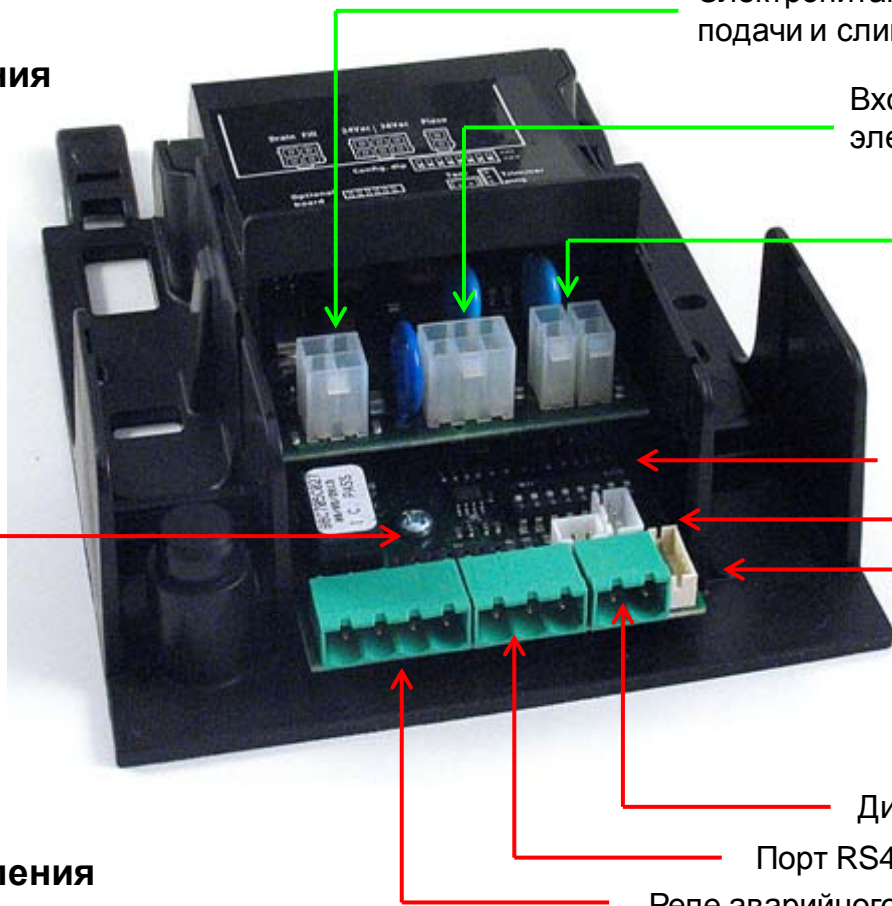
Датчик влажности

Плата управления

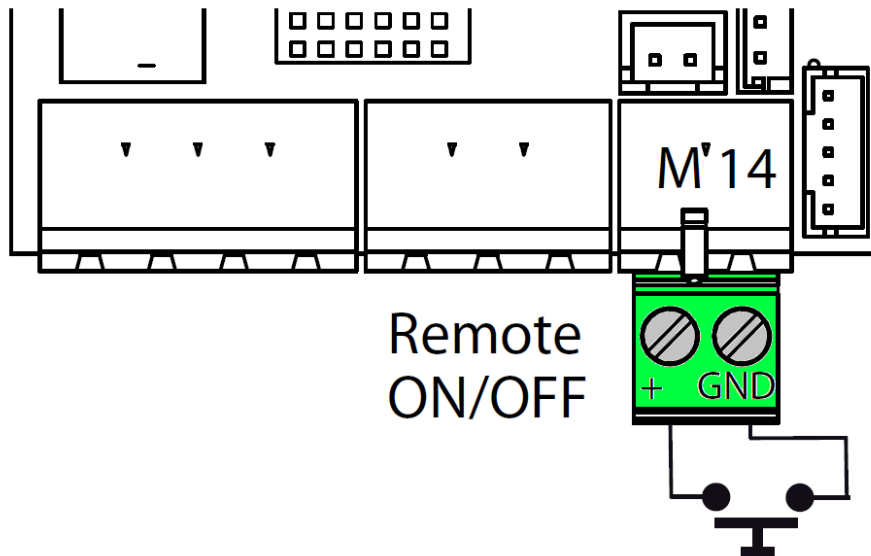
Дистанционное ВКЛ/ВЫКЛ

Порт RS485

Реле аварийного сигнала



Способы управления– Дистанционное вкл/выкл

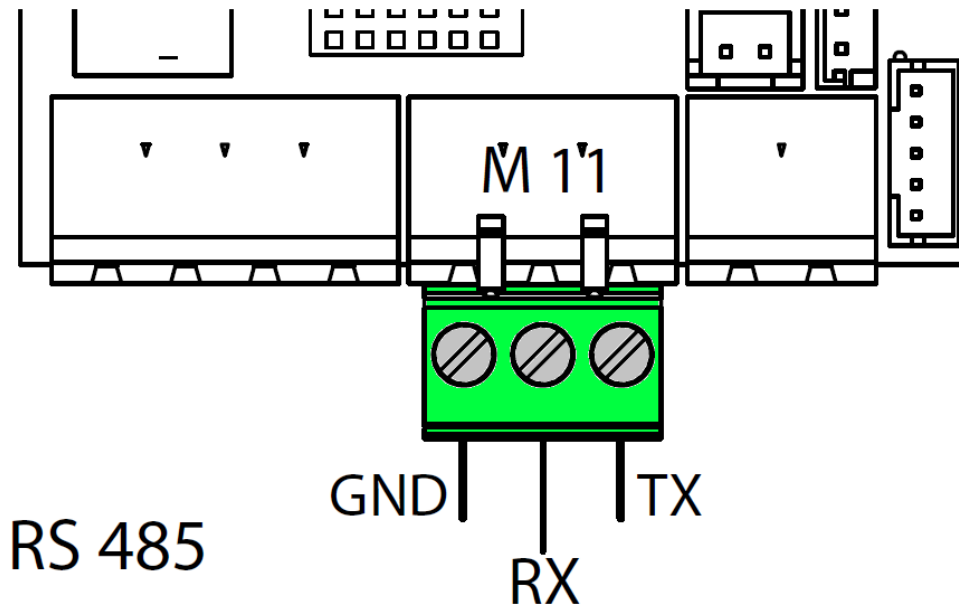


Включение увлажнителя по сухому контакту.

Сухой контакт может быть подключен к реле, гигростату или контроллеру.

Если увлажнитель должен срабатывать от другого устройства (датчик влажности), на сухой контакт ставят переключку.

Способы управления – порт RS 485



Связь по протоколу
Carel/Modbus.

humiSonic можно
подключить к системе
диспетчеризации для
мониторинга и управления
увлажнителем.

Способы управления и коммуникации

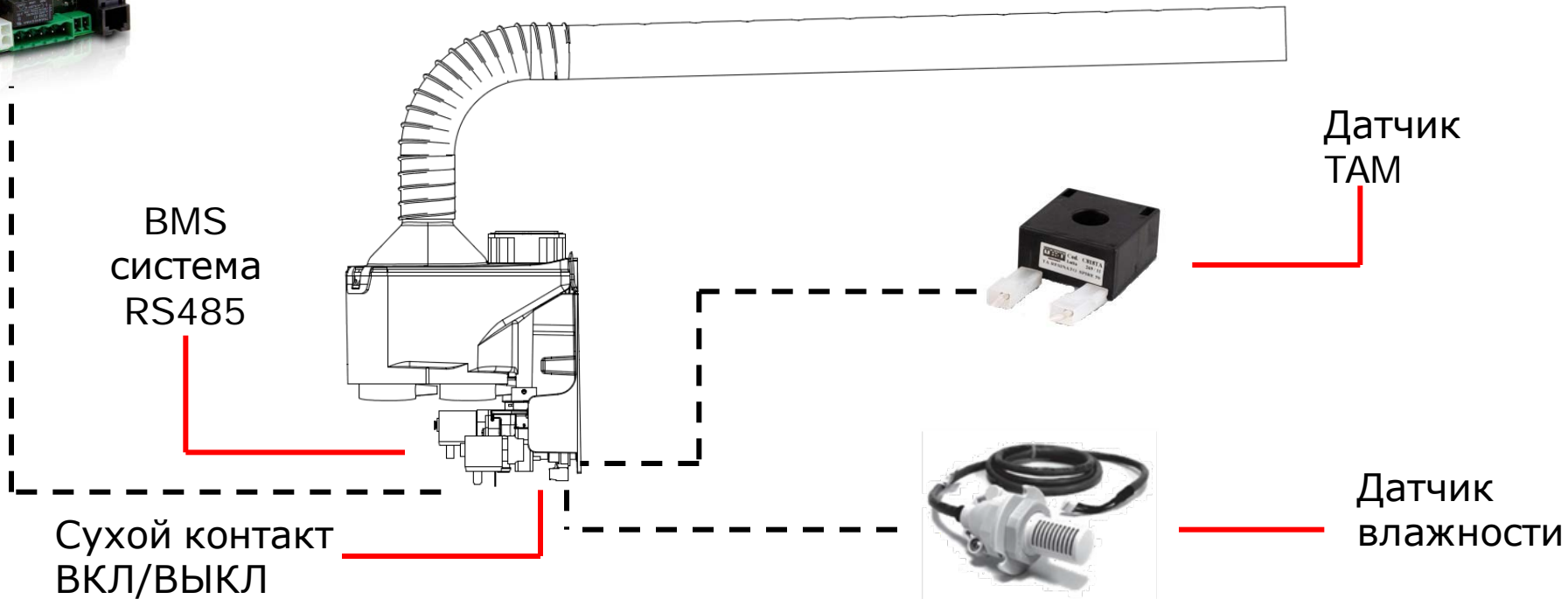
С ДОПОЛНИТЕЛЬНОЙ КАРТОЙ



Активный датчик

или

Внешний контроллер
(0-10 В) (4-20 мА)



BMS
система
RS485

Датчик
ТАМ

Сухой контакт
ВКЛ/ВЫКЛ

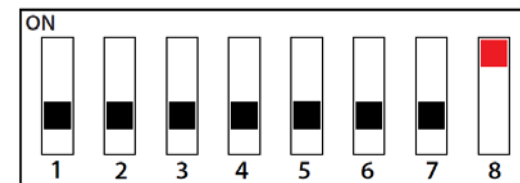
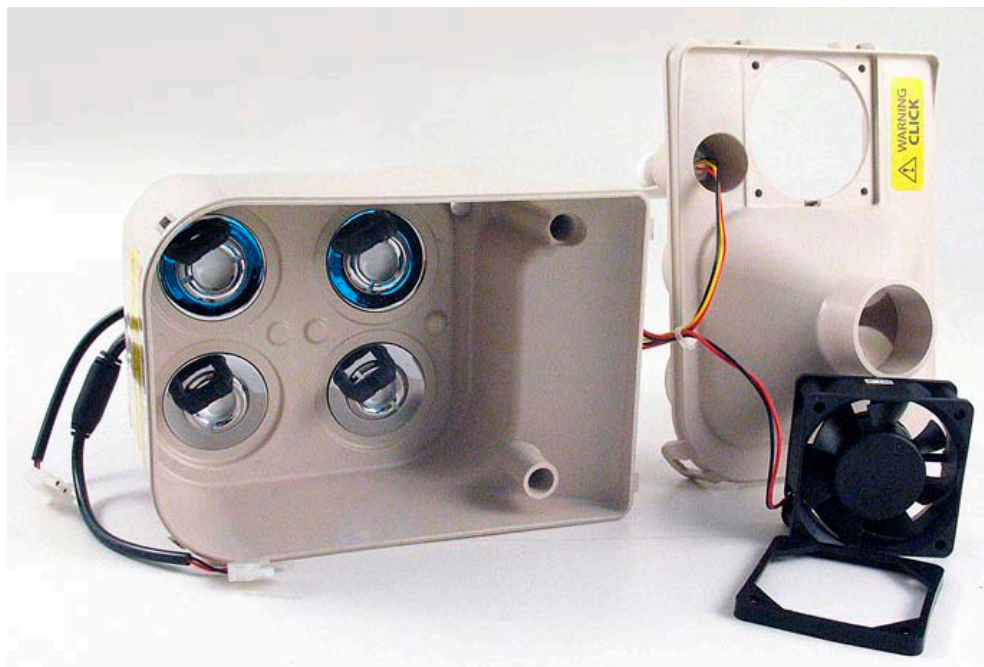
Датчик
влажности

Управление производительностью

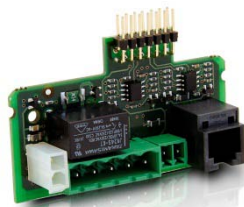
Плавное регулирование – за счет периодичности интервалов ВКЛ/ВЫКЛ.

Модель 1л/ч (8-ой ДИП-переключатель):

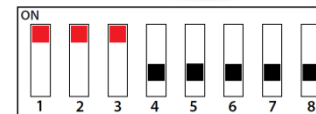
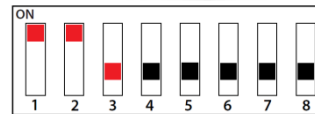
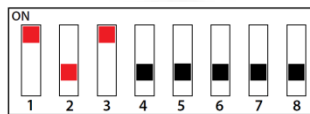
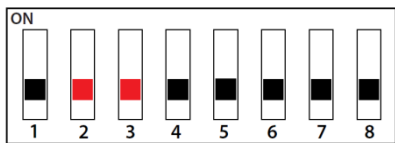
- Если требуется производительность менее 50%, работает только пара пьезоэлементов.
- Ротация пар пьезоэлементов для равномерности выработки ресурса.



Master – Slave (Ведущий – ведомые)



Достаточно наличие
дополнительной платы и
дисплея



T-Lan - до 3 ведомых
увлажнителей

RS485

RS485

RS485

Гигиена

- 1 Периодическая автопромывка для исключения стагнации воды.
- 2 Полный слив воды из бачка после каждой остановки увлажнителя.
- 3 Пластиковый бачок обогащен ионами серебра для защиты от размножения бактерий.

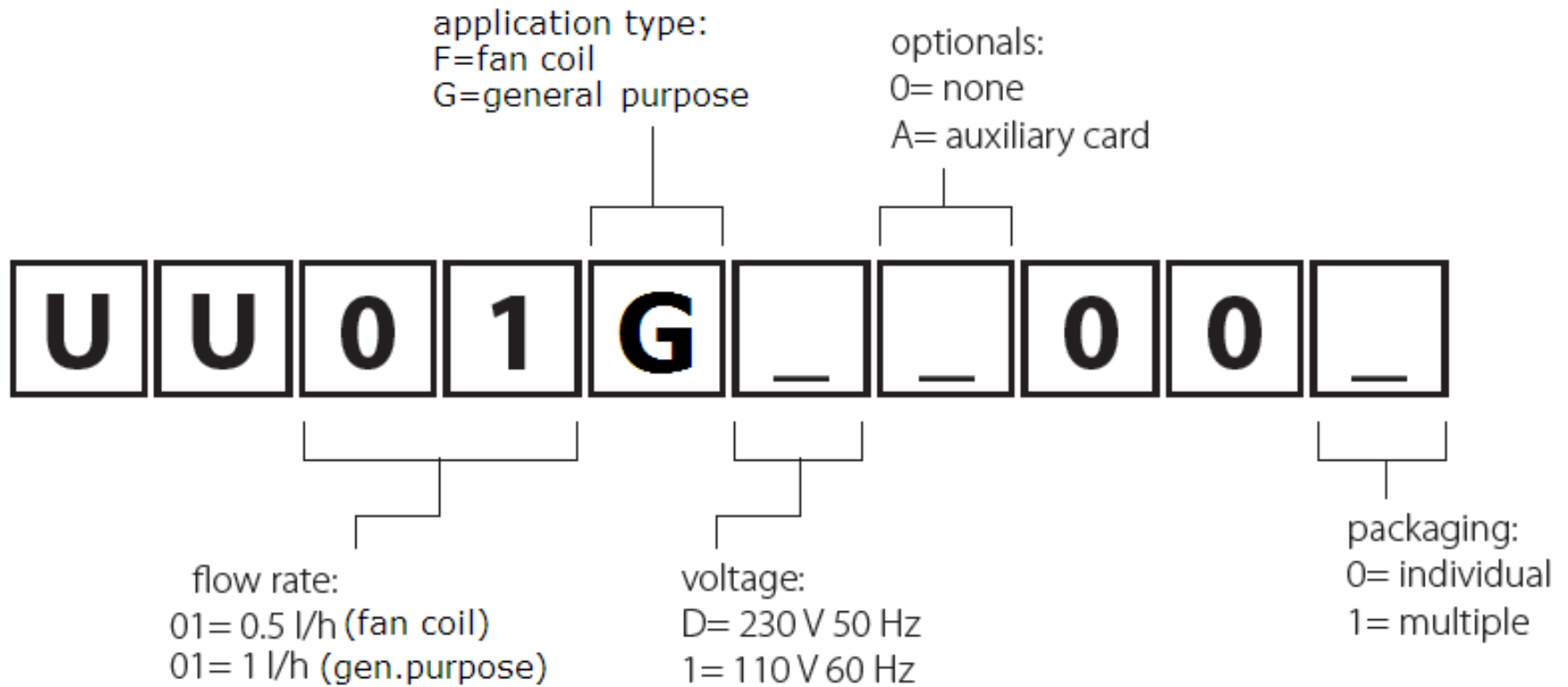
Техническое обслуживание

- Через каждые 1500 часов работы (сигнал предупреждения)
- Чистка пьезоэлементов: промывка в уксусной кислоте (20% водяной раствор) для удаления налета
- Периодичность чистки зависит от состава распыляемой воды
- Наилучшее решение для продления срока службы пьезоэлементов – использование деминерализованной воды

Запчасти для модели на 1 л/ч

КОД	ОПИСАНИЕ
UUKC400000	Водяной бачок в комплекте с 4 пьезоэлементами
UUKCD00000	Крышка бачка с вентилятором и датчиком уровня воды
UUKFV00000	Клапан подачи воды в комплекте
UUKDV00000	Клапан дренажного клапана в комплекте
UUF02S0000	Плата управления
UUF02M0000	Плата управления с дополнительной платой
UUKTF20000	Трансформатор 230-24/36В
UUKWR10000	Комплект кабелей
UUKPP00000	Комплект кабелей для пьезоэлементов
UUKPZ00000	Два пьезоэлемента с фиксатором

Расшифровка кода



High
Efficiency
Solutions.

CAREL
