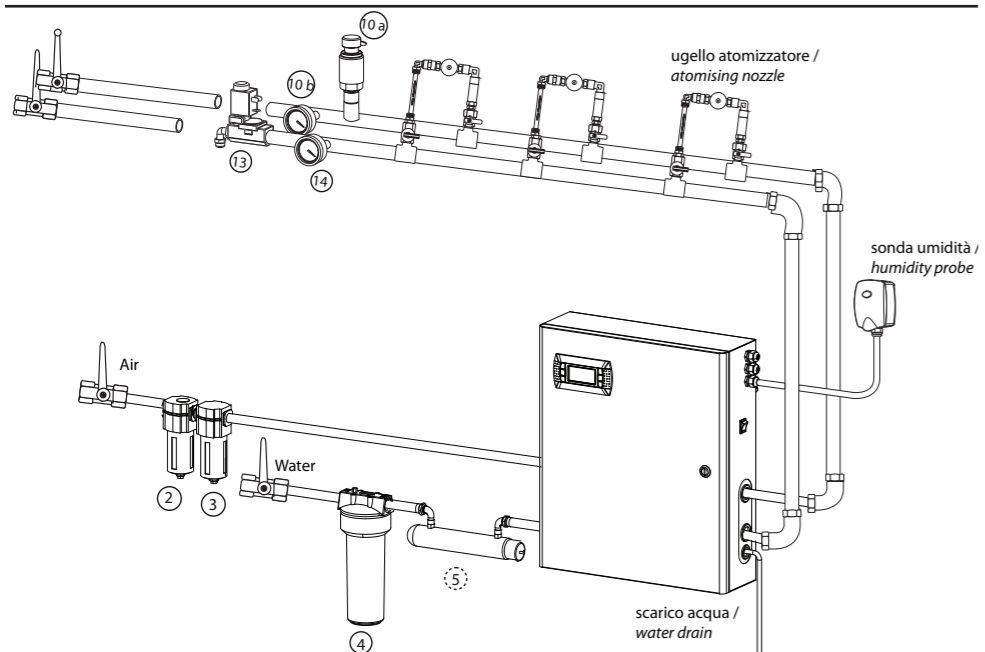


LEGGI E CONSERVA  
QUESTE ISTRUZIONI  
READ AND SAVE  
THESE INSTRUCTIONS



Fig. 1



Attenzione: prima di procedere assicurarsi che l'umidificatore non sia collegato alla rete elettrica.  
Warning: before proceeding, disconnect the humidifier from the power supply

Fig. 2

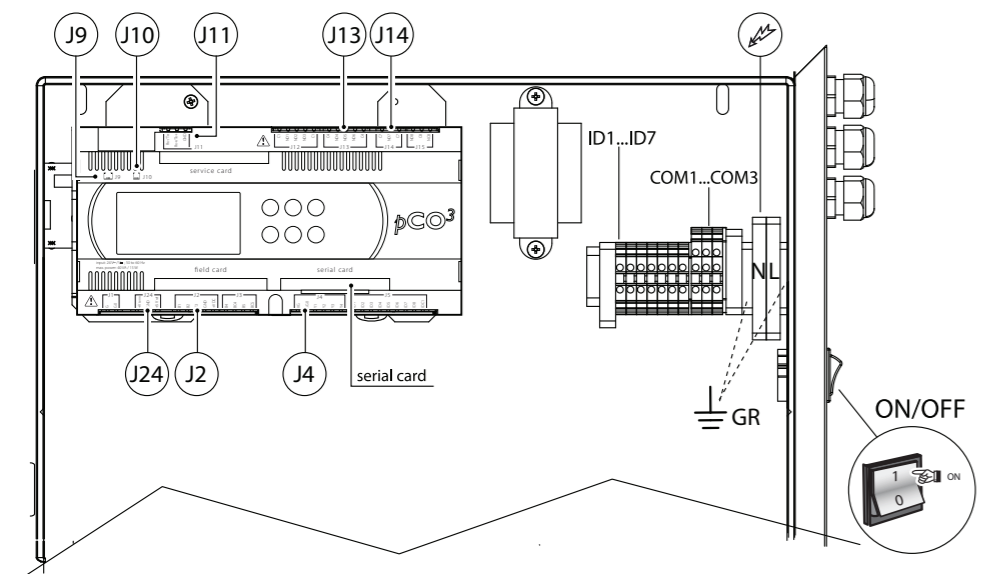


Fig. 3

Caratteristiche linea acqua	Modelli			
	MC060*D*0*	MC060*1*0*	MC230*D*0*	MC230*1*0*
portata max (l/h, lb/h, G/d)	60 l/h, 130 lb/h, 380G/d	60 l/h, 130 lb/h, 130 lb/h	230 l/h, 500 lb/h, 1450 G/d	230 l/h, 500 lb/h, 1450 G/d
pressione ingresso (Mpa,Bar,PSI)	0,3...0,7 Mpa; 3...7 Bar; 40...100 PSI			
temperatura	1...50 °C / 34...122 °F			
ingresso	G1/2"F	NPT1/4"F	G1/2"F	NPT1/4"F
uscita	G1/2"F	NPT1/2"F	G1/2"F	NPT1/2"F
scarico	TCF 8/10	NPT1/4"F	TCF 8/10	NPT1/4"F

Caratteristiche linea aria	Modelli			
	MC060*D*0*	MC060*1*0*	MC230*D*0*	MC230*1*0*
pressione ingresso (Mpa,Bar,PSI)	0,5...0,7 Mpa; 5...7 Bar; 80...100 PSI			
temperatura	1...50 °C / 34...122 °F			
ingresso	G1/2"F	NPT1/2"F	G1/2"F	NPT1/2"F
uscita	G1/2"F	NPT1/2"F	G1/2"F	NPT1/2"F

codice	descrizione	attacchi	riferimento in fig. 2
MCFILOI01	filtro olio 3/8" x aria	G3/8" in /out	2
MCFILAI01	filtro aria 1/2"	G1/2" in /out	3
MCFILWAT05	contenitore filtro acqua 5"	G1/2" in /out	4
MCKSU0000	kit sanificatore a raggi uv	G1/4" in /out	5
MCKPT**000	trasduttore di pressione	G1/4" m	10 a
MCKMA04000	manometro aria uscita 0...4 bar	G1/4" m	10 b
MCKDVL00*	elettrovalvola NA fine linea	G1/4" in /out	13
MCKMW02501	manometro acqua uscita 0...2,5 bar	G1/4" m	14

Caratteristiche elettriche	Modelli MC***D*** (230 V 50 Hz) <sup>(1)</sup>			
	MC***CD*00	MC***CD*01	MC***HD*00	MC***HD*01
Vac; fasi; Hz	230 V; 1; 50/60 Hz	230 V; 1; 50 Hz	230 V; 1; 50/60 Hz	230 V; 1; 50 Hz
Potenza	37 W	44 W	41 W	48 W
Corrente	0,26 A	0,29 A	0,30 A	0,33 A

<sup>(1)</sup> Prodotto in conformità con EN55014, EN61000, EN60335

Caratteristiche elettriche	Modelli MC***1*** (110 V 60 Hz) <sup>(1)</sup>			
	MC***C1*00	MC***C1*01	MC***H1*00	MC***H1*01
Vac; fasi; Hz	110 V; 1; 60 Hz			
Potenza	37 W	44 W	41 W	48 W
Corrente	0,54 A	0,60 A	0,64 A	0,70 A

<sup>(1)</sup> Prodotto omologato UL998 e CSA C22.2 No104

Alimentazione elettrica	Cavo alimentazione
Cabinet MC	L/F (fase)
N	N/W (neutro)
GR	GR/PE (terra)

Collegamento ON/OFF remoto (ID e COM)	Cabinet MC	ON/OFF remoto
ID1	NC/NO	
COM (1 o 2 o 3)	C	
GR	schermo	

Collegamento regolatore modulante esterno	Cabinet MC	regolatore esterno
J24	GND	REF, schermo
J2	B1	OUT

Collegamento sonda umidità	Cabinet MC	sonda umidità ambiente
J24	+V term	+(G)
	GND	M

Collegamento regolatore modulante con sonda umidità limite	Cabinet MC	sonda umidità limite	regolatore esterno
J24	+V term	+(G)	-
	GND	M	REF
J2	B1	-	OUT
	B2	out H	-

Collegamento sonda umidità e sonda umidità limite	Cabinet MC	sonda umid. limite	sonda umid. ambiente
J24	+V term	+(G)	+(G)
	GND	M	M
J2	B1	-	out H
	B2	out H	-

Collegamento sonda di temperatura	Cabinet MC	Sonda temperatura ambiente
J24	+V term	+(G)
	GND	M
J2	B1	out T

Collegamento sonda combinata di temperatura e umidità limite	Cabinet MC	Sonda temperatura ambiente e umidità limite
J24	+V term	+(G)
	GND	M
J2	B1	out t
	B2	out H

Collegamento sonda di temperatura + sonda umidità limite	Cabinet MC	(1) sonda umid. limite	(2) sonda temperatura
J24	+V term	+(G)	+(G)
	GND	M	M
J2	B1	-	out T
	B2	out H	-

Collegamento umidostato ON/OFF	Cabinet MC	umidostato ON/OFF
J24	ID2	ON/OFF
	COM1	COM
J2	GR	schermo

Collegamento sonda di pressione fine linea aria	Cabinet MC	cavo	sonda pressione
J2	B3	bianco	C
	GR	schermo	-
	+VDC	nero	A

Collegamento elettrovalvola scarico fine linea acqua	Cabinet MC	elettrovalvola
J2	G0	1
	NO4	2
	GR	4

Comando per attivazione compressore e/o WTS <sup>(*)</sup>	Cabinet MC	Uscita
J13	NO5	ON/OFF
	C4	COM
	GR	schermo

Contacto relè di allarme <sup>(*)</sup>	Cabinet MC	Uscita
J14	C07	COM
	NO7	ON/OFF
	GR	schermo

<sup>(\*)</sup> Caratteristiche elettriche dei contatti: 500 VA; 250 V; 2 A induttivi/resistivi

Characteristics of the water line	Models			
	MC060*D*0*	MC060*1*0*	MC230*D*0*	MC230*1*0*
max flow-rate (l/h, lb/h, G/d)	60 l/h, 130 lb/h, 380G/d	60 l/h, 130 lb/h, 130 lb/h	230 l/h, 500 lb/h, 1450 G/d	230 l/h, 500 lb/h, 1450 G/d
inlet pressure (Mpa,Bar,PSI)	0.3 to 0.7 Mpa; 3 to 7 Bar; 40 to 100 PSI			
temperature	1 to 50 °C / 34 to 122 °F			
inlet	G1/2"F	NPT1/4"F	G1/2"F	NPT1/4"F
outlet	G1/2"F	NPT1/2"F	G1/2"F	NPT1/2"F
drain	TCF 8/10	NPT1/4"F	TCF 8/10	NPT1/4"F

Characteristics of the air line	Models			
	MC060*D*0*	MC060*1*0*	MC230*D*0*	MC230*1*0*
inlet pressure (Mpa,Bar,PSI)	0.5 to 0.7 Mpa; 5 to 7 Bar; 80 to 100 PSI			
temperature	1 to 50 °C / 34 to 122 °F			
inlet	G1/2"F	NPT1/2"F	G1/2"F	NPT1/2"F
outlet	G1/2"F	NPT1/2"F	G1/2"F	NPT1/2"F

Water and air line accessories	code	description	fittings	reference in fig. 2
	MCFILOI01	3/8" oil filter for air	G3/8" in /out	2
	MCFILAI01	1/2" air filter	G1/2" in /out	3
	MCFILWAT05	5" water filter container	G1/2" in /out	4
	MCKSU0000	UV santising kit	G1/4" in /out	5
	MCKPT**000	pressure traqnsducer	G1/4" m	10 a
	MCKMA04000	air outlet pressure gauge 0 to 4 bars	G1/4" m	10 b
	MCKDVL00*	NO solenoid valve at end of line	G1/4" in /out	13
	MCKMW02501	water outlet pressure gauge 0 to 2.5 bars	G1/4" m	14

Electrical specifications	Models MC***D*** (230 V 50 Hz) <sup>(1)</sup>			
	MC***CD*00	MC***CD*01	MC***HD*00	MC***HD*01
Vac; fasi; Hz	230 V; 1; 50/60 Hz	230 V; 1; 50 Hz	230 V; 1; 50/60 Hz	230 V; 1; 50 Hz
Power	37 W	44 W	41 W	48 W
Current	0.26 A	0.29 A	0.30 A	0.33 A

<sup>(1)</sup> Product in compliance with EN55014, EN61000, EN60335

Electrical specifications	Models MC***1*** (110 V 60 Hz) <sup>(1)</sup>			
	MC***C1*00	MC***C1*01	MC***H1*00	MC***H1*01
Vac; fasi; Hz	110 V; 1; 60 Hz			
Power	37 W	44 W	41 W	48 W
Current	0.54 A	0.60 A	0.64 A	0.70 A

<sup>(1)</sup> Product approved to UL998 & CSA C22.2 No104

Power supply	MC Cabinet	Power cable
L	L/F (Phase)	
N	N/W (neutral)	
GR	GR/PE (earth)	

Remote ON/OFF (ID & COM)	MC Cabinet	Remote ON/OFF
ID1	NC/NO	
COM (1 o 2 o 3)	C	
GR	Sh	

Modulating control with external controller	MC Cabinet	external controller
J24	GND	REF, schermo
J2	B1	OUT

Ambient humidity probe connection	MC Cabinet	ambient humidity probe
J24	+V term	+(G)
	GND	M

Modulating control with controller and limit probe	MC Cabinet	limit humidity probe	external controller
J24	+V term	+(G)	-
	GND	M	REF
J2	B1	-	OUT
	B2	out H	-

Ambient probe and limit probe connection	MC Cabinet	limit humidity probe	ambient humidity probe
J24	+V term	+(G)	+(G)
	GND	M	M
J2	B1	-	out H
	B2	out H	-

Temperature probe connection	MC Cabinet	Ambient temperature and limit humidity probe
J24	+V term	+(G)
	GND	M
J2	B1	out T

Ambient temperature and limit humidity probe connection	MC Cabinet	Ambient temperature and limit humidity probe
J24	+V term	+(G)
	GND	M
J2	B1	out t
	B2	out H

Temperature probe + limit humidity probe connetion	MC Cabinet	(1) limit hum. probe	(2) temperature probe
J24	+V term	+(G)	+(G)
	GND	M	M
J2	B1	-	out T
	B2	out H	-

ON/OFF humidistat connection	MC Cabinet	ON/OFF humidistat
J24	ID2	ON/OFF
	COM1	COM
	GR	shield

Connection of pressure probe at end of air line	MC Cabinet	cable	pressure probe
J2	B3	white	C
	GR	shield	-
	+VDC	black	A

Connection of drain valve at end of water line	MC Cabinet	solenoid valve
J2	G0	1
	NO4	2
	GR	4

Start compressor and/or WTS <sup>(*)</sup> control	Cabinet MC	Output
J13	NO5	ON/OFF
	C4	COM
	GR	shield

Cumulative alarm relay <sup>(*)</sup>	MC Cabinet	Output
J14	C07	COM
	NO7	ON/OFF
	GR	shield

<sup>(\*)</sup> Electrical specifications of the relay: power 500 VA; voltage 250 V; current 2 A restitive/inductive

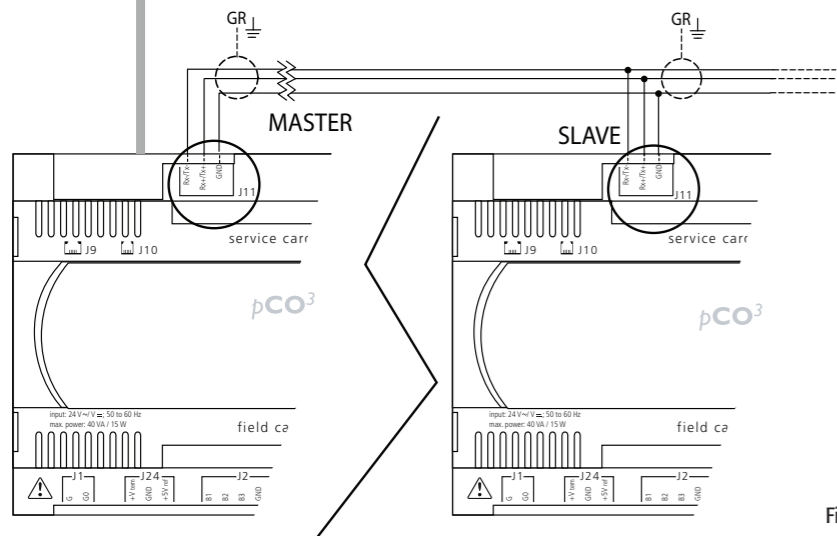
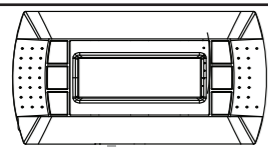


Fig. 4

pLAN network connection (J11)	MC Master cabinet J11		MC Slave cabinet	
	J11		J11	
		RX+/TX+		RX+/TX+
		RX-/TX-		RX-/TX-
		GND		GND

Utilizzare cavi bipolari più terra AWG 20/22, distanza massima tra due cabinet: 200m (219 yd).

In modalità multizone, disattivando la funzione "stop slave off line", in caso di interruzione pLAN le unità slave funzionano autonomamente secondo i segnali provenienti dalle sonde o/e regolatori. In questa modalità i valori non verranno visualizzati dal display del master.

Use two-wire cables plus earth, AWG 20/22, maximum distance between two cabinets: 200 m (219 yd). In multizone mode, by disabling the "stop slave off line" function, if the pLAN is interrupted the slaves operate independently according to the signals from the probes or/and controllers. In this mode, the values will not be shown on the master display.

#### AVVERTENZE IMPORTANTI

PRIMA DI INSTALLARE O MANEGGIARE IL DISPOSITIVO, LEGGERE ATTENTAMENTE E SEGUIRE LE ISTRUZIONI E LE NORME PER LA SICUREZZA DESCRITTE NEL PRESENTE MANUALE ED ILLUSTRATE SULLE TARGHETTE APPLICATE SUL DISPOSITIVO.

L'installazione, uso e manutenzione siano effettuate in conformità con le istruzioni fornite nel presente manuale e con le normative legali vigenti. Ogni altro uso del dispositivo e modifica effettuata sull'unità senza l'autorizzazione di CAREL S.p.A. sono considerati impropri. Le condizioni ambientali e l'alimentazione devono essere conformi alle indicazioni specificate. Togliere l'alimentazione prima di intervenire direttamente sulle parti interne del prodotto. La responsabilità degli eventuali danni a cose o persone dovuti ad un uso improprio del dispositivo ricadrà esclusivamente sull'utente. Si prega di tener presente che l'unità contiene dispositivi alimentati elettricamente e componenti ad alta pressione. Tutte le operazioni legate al funzionamento e/o alla manutenzione dell'unità devono essere effettuate da personale esperto e qualificato a conoscenza delle necessarie precauzioni.

**Smaltimento delle parti dell'umidificatore:** l'umidificatore è composto da parti in metallo e da parti in plastica.

In riferimento alla Direttiva 2002/96/CE del Parlamento Europeo e del Consiglio del 27 gennaio 2003 e alle relative normative nazionali di attuazione, Vi informiamo che:

1. sussiste l'obbligo di non smaltire i RAEE come rifiuti urbani e di effettuare, per detti rifiuti, una raccolta separata;
2. per lo smaltimento vanno utilizzati i sistemi di raccolta pubblici o privati previsti dalla legge locali. È inoltre possibile riconsegnare al distributore l'apparecchiatura a fine vita in caso di acquisto di una nuova.
3. questa apparecchiatura può contenere sostanze pericolose: un uso improprio o uno smaltimento non corretto potrebbe avere effetti negativi sulla salute umana e sull'ambiente;
4. il simbolo (contenitore di spazzatura su ruote barrato) riportato sul prodotto o sulla confezione e sul foglio istruzioni indica che l'apparecchiatura è stata immessa sul mercato dopo il 13 Agosto 2005 e che deve essere oggetto di raccolta separata;
5. in caso di smaltimento abusivo dei rifiuti elettrici ed elettronici sono previste sanzioni stabilite dalle vigenti normative locali in materia di smaltimento.

Garanzia sui materiali: 2 anni (dalla data di produzione).

Omologazioni: la qualità e la sicurezza dei prodotti CAREL sono garantite dal sistema di progettazione e produzione certificato ISO 9001, nonché dal marchio

dal marchio

#### IMPORTANT WARNINGS

BEFORE INSTALLING OR HANDLING THE APPLIANCE PLEASE CAREFULLY READ AND FOLLOW THE INSTRUCTIONS AND SAFETY STANDARDS DESCRIBED IN THIS MANUAL AND ILLUSTRATED BY THE LABELS ON THE MACHINE.

The installation, operation and maintenance operations must be performed in compliance with the instructions provided in this manual and the legislation in force. All other uses and modifications made to the appliance that are not authorised by CAREL S.p.A. are considered incorrect. The conditions of the environment and the power supply voltage must comply with the specified values. The unit must be installed according to the standards in force regarding the product. Liability for injury or damage caused by the incorrect use of the appliance lies exclusively with the user. Please note that the unit contains live electrical devices and high pressure components. All service and/or maintenance operations must be performed by specialist and qualified personnel who are aware of the necessary precautions.

**Disposing of the parts of the humidifier:** the humidifier is made up of metal and plastic parts.

In reference to European Union directive 2002/96/EC issued on 27 January 2003 and the related national legislation, please note that:

1. WEEE cannot be disposed of as municipal waste and such waste must be collected and disposed of separately;
2. the public or private waste collection systems defined by local legislation must be used. In addition, the equipment can be returned to the distributor at the end of its working life when buying new equipment.
3. the equipment may contain hazardous substances: the improper use or incorrect disposal of such may have negative effects on human health and on the environment;
4. the symbol (crossed-out wheeled bin) shown on the product or on the packaging and on the instruction sheet indicates that the equipment has been introduced onto the market after 13 August 2005 and that it must be disposed of separately;
5. in the event of illegal disposal of electrical and electronic waste, the penalties are specified by local waste disposal legislation.

Warranty on materials: 2 years (from the date of production).

Certification: The quality and safety of CAREL products are guaranteed by the Carel ISO 9001 certified design and production system, as well as the

mark.

L'installazione del prodotto deve obbligatoriamente comprendere la connessione di messa a terra, usando l'apposito morsetto giallo-verde in morsetteria. Non utilizzare il neutro come connessione a terra. / The product must be installed with the earth connected, using the special yellow-green terminal on the terminal block. Do not use the neutral for the earth connection.

**CAREL**

CAREL S.p.A.  
Via dell'Industria, 11 - 35020 Brugine - Padova (Italy)  
Tel. (+39) 0499716611 - Fax (+39) 0499716600 http://www.carel.com - e-mail: carel@carel.com

#### Ingressi allarme da dispositivi esterni

Cabinet MC	Relè
ID3	ON/OFF
COM1	COM
ID4	ON/OFF
COM1	COM
ID6	ON/OFF
COM2	COM
GR	schermo

#### Contatto di attivazione lavaggio linea acqua

Cabinet MC	Relè di attivazione lavaggio esterno
ID7	ON/OFF
COM1	COM

#### Uscita proporzionale 0...10 Vdc

Cabinet MC	Uscite
VG0	RIF.
Y1	0...10 Vdc

Caratteristiche uscita: carico massimo 1 kΩ (10 mA)

#### Configurazione

##### Parametri di configurazione Menù Installatore

Dalla maschera principale premere:

- PROG per accedere al menu principale;
- DOWN per posizionarsi sul menu installatore;
- ENTER per posizionarsi nella password;
- UP/DOWN per inserire la password "77"
- ENTER per accedere al menù selezionato;
- UP/DOWN per spostarsi tra i sottomenù;
- ENTER per selezionare il parametro e spostarsi tra i parametri;
- UP/DOWN per modificare il parametro;
- ENTER per confermare il parametro selezionato e andare al parametro successivo;
- ESC per ritornare al menù precedente.

##### Maschere del menu installatore:

1. Tipo regolazione
2. Configurazione sonde
3. Opzioni funzionali
4. Funzioni speciali
5. Supervisione
6. Allarmi esterni
7. Configurazione pLAN

Per navigare all'interno delle maschere:

- UP o DOWN per modificare il valore (all'interno delle opzioni/range),
- ENTER per confermare e spostare il cursore al valore successivo
- ESC per tornare al menu installatore.

#### Tipo di regolazione

Impostazioni: tipo di funzionamento (ON/OFF o modulante), tipo di segnale o sonda, sonda principale, sonda limite, unità di misura e stop slave offline.

parametro	opzioni/range
Tipo di funzionamento	ON/OFF
Tipo di segnale o sonda	modulante
	Contatto esterno
	Segnale proporzionale esterno
	Segnale proporzionale esterno e sonda limite
	Sonda umidità
	Sonda umidità e sonda limite
	Sonda di temperatura
	Sonda di temperatura e sonda limite
Sonda principale	scegliere tra: NTC; 0-1 V; 2-10 V; 0-10 V (default); 0-20 mA; 4-20 mA; 0-135 ohm; 135-1 kohm
Sonda limite	
Unità di misura	°C - bar (default)
	°F - psi
stop slave offline	SI default NO se la rete pLAN è offline le unità slave si fermano se la rete pLAN è offline le unità slave continuano

Opzioni funzionali	parametro	descrizione	range	default	U.M.
	Sensore P remoto	sensore di pressione di fine linea per autobilanciamento impianto aria compressa	SI/NO	NO	
	max. pressione aria		0...4	2,1	bar
	min. pressione aria		0...4	1,2	bar
	offset max pres. aria		0...99	0	
	offset min pres aria		0...99	0	
	valvola fine linea	per permettere lo svuotamento automatico e il lavaggio periodico della linea acqua	SI/NO	SI	
	logica relè allarmi	impostazione stato relè allarmi	NA/NC	NA	
	setpoint segnale proporzion:		3...60	10	%

#### Funzioni speciali

**pulizia automatica:** Cicli di autopulizia degli ugelli per ridurre frequenza di manutenzione

parametro	range	default	U.M.
Abilitata	SI/NO	SI	
Periodo	0...999	30	min
Durata	60...999	160	s

**Lavaggio:** lavaggio automatico periodico linea acqua per aumentare l'igiene dell'impianto

parametro	range	default	U.M.
lavaggio	man/autom.	man.	
inizio lavaggio	NO/SI	NO	
Periodo lavaggio	1...99	6	h
durata lavaggio	0...15	10	min
abilita riempimento	NO/SI	NO	
durata riempimento	1...1000	5	s

parametro	range	default	U.M.
selezione visualizzazione maschera principale	% segnale; Ore; %RH; °C/°F	%RH	
Lingua	italiano, inglese, francese, tedesco, spagnolo		
Mostra scelta della lingua all'accensione?	SI/NO	SI	

#### Alarm input from external devices

MC Cabinet	Relay
ID3	ON/OFF
COM1	COM
ID4	ON/OFF
COM1	COM
ID6	ON/OFF
COM2	COM
GR	shield

#### External contact for activating the ash function

MC Cabinet	Relay fro activating wash on external signal
ID7	ON/OFF
COM1	COM

#### Proportional 0 to 10 Vdc output

MC Cabinet	Outputs
VG0	RIF.
Y1	0...10 Vdc

Output specifications: maximum load 1 kΩ (10 mA)

#### Configuration

##### Installer menu configuration parameters

From the main screen press:

- PROG to access the main menu;
- DOWN to move to the installer menu;
- ENTER to move to the password;
- UP/DOWN to enter the password "77"
- ENTER to access the selected menu;
- UP/DOWN to move between the submenus;
- ENTER to select the parameter and move between the parameters;
- UP/DOWN to modify the parameter;
- ENTER to confirm the selected parameter and go to the next parameter;
- ESC to return to the previous menu.

##### Installer menu screens:

1. Type of control
2. Probe configuration
3. Operating options
4. Special functions
5. Supervisor
6. External alarm
7. pLAN configuration

To navigate inside the screens:

- UP or DOWN to change the value (within the options/range)
- ENTER to confirm and move the cursors to the next value
- ESC to return to the installer menu.

#### Type of control

Settings: type of operation (ON/OFF or modulating), type of signal or probe, main probe, limit probe, unit of measurement & stop slave offline.

parameter	options/range
Type of operation	ON/OFF
	modulating
Type of signal or probe	External contact
	External proportional signal
	External proportional signal and limit probe
	Humidity probe
	Humidity probe and limit probe
	Temperature probe
	Temperature probe and limit probe
Main probe	Select between: NTC; 0-1 V; 2-10 V; 0-10 V (default); 0-20 mA; 4-20 mA; 0-135 ohm; 135-1 kohm
Limit probe	
Unit of measurement	°C - bar (default)
	°F - psi
Stop slave offline	SI default NO if the pLAN network is offline the slave units stop if the pLAN network is offline the slave units continue

Operating options	parameter	description	range	default	U.M.
	Remote P sensor	pressure sensor at end of line for balancing compressed air system	YES/NO	NO	
	max. air pressure		0 to 4	2.1	bar
	min. air pressure		0 to 4	1.2	bar
	max air press. offset		0 to 9.9	0	
	min air press. offset		0 to 9.9	0	
	valve at end of line	to allow automatic emptying and periodical washing of the water line	YES/NO	YES	
	logic alarm relay	alarm relay status setting	NO/NC	NO	
	prop. signal set point:		3 to 60	10	%

#### Special functions

**Automatic cleaning:** Nozzle self-clean cycles to reduce the frequency of maintenance

parameter	range	default	U.M.
Enabled	YES/NO	YES	
Period	0 to 999	30	min
Duration	60 to 999	160	s

**Washing:** Automatic periodical washing of the water line to increase the hygiene of the installation

parameter	range	default	U.M.
washing	man./autom.	man.	
start washing	NO/YES	NO	
washing period	1 to 99	6	h
washing duration	0 to 15	10	min
enable filling	NO/YES	NO	
filling duration	1 to 1000	5	s

parameter	range	default	U.M.
select display on main screen	% signal; Hours; %RH; °C/°F	%RH	
Language	italian, English, French, German, Spanish		
Show language choice at start-up?	YES/NO	YES	