



Газовый отопительный котёл

# Gaz 6000 W

WBN 6000-12/18/24/35 CR/HR N/L



**BOSCH**

Инструкция по монтажу и техническому обслуживанию для специалистов

## Оглавление

<b>1</b>	<b>Пояснения условных обозначений и указания по безопасности</b> .....	<b>3</b>	7.5.2	Установка комфортного режима или режима есо (только WBN 6000-35 CR) .....	17
1.1	Пояснения условных обозначений .....	3	7.6	Настройка регулирования отопления .....	17
1.2	Общие указания по безопасности .....	3	7.7	После пуска в эксплуатацию .....	17
<b>2</b>	<b>Информация об изделии</b> .....	<b>4</b>	7.8	Установка летнего режима .....	18
2.1	Комплект поставки .....	4	<b>8</b>	<b>Вывод из эксплуатации</b> .....	<b>18</b>
2.2	Сертификация .....	4	8.1	Выключение/режим ожидания (stand-by) .....	18
2.3	Идентификация изделия .....	4	8.2	Применение защиты от замерзания .....	18
2.4	Обзор типов .....	4	8.3	Защита от блокировки .....	18
2.5	Размеры и минимальные расстояния .....	5	<b>9</b>	<b>Термическая дезинфекция (только WBN 6000-.. HR)</b> .....	<b>18</b>
2.6	Конструкция котла .....	6	<b>10</b>	<b>Насос системы отопления</b> .....	<b>19</b>
<b>3</b>	<b>Инструкции</b> .....	<b>7</b>	10.1	Изменение характеристик насоса отопительного контура .....	19
<b>4</b>	<b>Отвод дымовых газов</b> .....	<b>7</b>	<b>11</b>	<b>Настройки в сервисном меню</b> .....	<b>19</b>
4.1	Разрешённые комплектующие для отвода дымовых газов .....	7	11.1	Работа с сервисным меню .....	19
4.2	Рекомендации по монтажу .....	7	11.2	Обзор сервисных функций .....	20
4.3	Выбор ступени вентилятора .....	8	11.2.1	Меню 1 .....	20
4.3.1	Горизонтальный отвод дымовых газов В22 .....	8	11.2.2	Меню 2 .....	21
4.3.2	Вертикальный отвод дымовых газов В22 .....	8	11.2.3	Меню 3 .....	22
4.3.3	Горизонтальный отвод дымовых газов с концентрической трубой С12, С42 .....	9	11.2.4	Сброс параметров на первоначальные значения .....	22
4.3.4	Горизонтальный отвод дымовых газов через отдельную трубу С12, С42, С82 .....	9	<b>12</b>	<b>Переналадка на другой вид газа</b> .....	<b>23</b>
4.3.5	Вертикальный отвод дымовых газов через концентрическую трубу С32 .....	10	12.1	Переналадка на другой вид газа .....	23
4.3.6	Вертикальный отвод дымовых газов через отдельную трубу С32, С52 .....	10	12.2	Настройка газа (природный и сжиженный газ) .....	23
<b>5</b>	<b>Монтаж</b> .....	<b>11</b>	12.2.1	Подготовка .....	23
5.1	Условия .....	11	12.2.2	Метод регулировки давления на форсунках .....	24
5.2	Вода для заполнения и подпитки .....	11	<b>13</b>	<b>Замеры дымовых газов</b> .....	<b>24</b>
5.3	Проверка объёма расширительного бака .....	12	13.1	Регулировка мощности котла .....	24
5.4	Монтаж котла .....	12	13.2	Испытание на герметичность системы отвода дымовых газов .....	24
5.5	Заполнение системы и проверка отсутствия протечек .....	14	13.3	Измерение СО в дымовых газах .....	25
<b>6</b>	<b>Электрический монтаж</b> .....	<b>15</b>	13.4	Измерение потерь с дымовыми газами .....	25
6.1	Общие указания .....	15	<b>14</b>	<b>Охрана окружающей среды и утилизация</b> .....	<b>25</b>
6.2	Подключение котла .....	15	<b>15</b>	<b>Контрольные осмотры и техническое обслуживание</b> .....	<b>25</b>
6.3	Подключения к блоку управления .....	15	15.1	Указания по безопасности для контрольных осмотров и технического обслуживания .....	25
6.3.1	Подключение регулятора on/off или регулятора Open-Therm .....	15	15.2	Описание различных этапов работ .....	26
6.3.2	Замена сетевого провода .....	16	15.2.1	Вызов последней сохранённой неисправности .....	26
6.3.3	Подключение датчика температуры бака-водонагревателя (только WBN 6000-.. HR) .....	16	15.2.2	Открыть котёл .....	26
6.3.4	Подключение контакта тревоги .....	16	15.2.3	Проверьте сетчатый фильтр в трубе холодной воды (WBN 6000-.. CR) .....	26
<b>7</b>	<b>Пуско-наладочные работы</b> .....	<b>16</b>	15.2.4	Чистка поддона горелки, форсунок и горелки .....	27
7.1	Панель управления .....	16	15.2.5	Чистка теплообменника .....	27
7.2	Показания на дисплее .....	16	15.2.6	Проверка расширительного бака .....	27
7.3	Включение котла .....	17	15.2.7	Регулирование рабочего давления в отопительной системе .....	28
7.4	Установка температуры подающей линии .....	17	15.2.8	Проверка электрической проводки .....	28
7.5	Настройка приготовления горячей воды .....	17	15.2.9	Демонтаж датчика температуры горячей воды .....	28
7.5.1	Установка температуры горячей воды .....	17	15.2.10	Разблокировка насоса (например, при пуске в эксплуатацию) .....	28
			15.3	Контрольный список работ для осмотров и технического обслуживания .....	29

<b>16 Показания на дисплее</b> .....	<b>29</b>
<b>17 Неисправности</b> .....	<b>30</b>
17.1 Устранение неисправностей .....	30
17.2 Неисправности, показываемые на дисплее .....	30
17.3 Неисправности, не показываемые на дисплее .....	32
<b>18 Приложение</b> .....	<b>33</b>
18.1 Протокол пуска котла в эксплуатацию .....	33
18.2 Электрическая схема .....	35
18.3 Технические характеристики .....	36
18.4 Характеристики датчиков .....	38
18.4.1 Датчик температуры подающей линии .....	38
18.4.2 Датчик температуры горячей воды .....	38
18.5 Параметры настройки мощности отопления/ горячего водоснабжения .....	39

## 1 Пояснения условных обозначений и указания по безопасности

### 1.1 Пояснения условных обозначений

#### Предупреждения

Выделенные слова в начале предупреждения обозначают вид и степень тяжести последствий, наступающих в случае непринятия мер безопасности.

Следующие слова определены и могут применяться в этом документе:

**ОПАСНО:**  
**ОПАСНО** означает получение тяжёлых, вплоть до опасных для жизни травм.

**ОСТОРОЖНО:**  
**ПРЕДУПРЕЖДЕНИЕ** означает возможность получения тяжёлых, вплоть до опасных для жизни травм.

**ВНИМАНИЕ:**  
**ВНИМАНИЕ** означает, что возможны травмы лёгкой и средней тяжести.

**УВЕДОМЛЕНИЕ:**  
**УВЕДОМЛЕНИЕ** означает, что возможно повреждение оборудования.

#### Важная информация



Важная информация без каких-либо опасностей для человека и оборудования обозначается приведённым здесь знаком информации.

### Другие знаки

Знак	Пояснение
▶	Действие
→	Ссылка на другое место в инструкции
•	Перечисление/список
–	Перечисление/список (2-ой уровень)

Таб. 1

### 1.2 Общие указания по безопасности

#### ▲ Указания для целевой группы

Эта инструкция по монтажу предназначена для специалистов по монтажу газового, водопроводного, отопительного оборудования и электротехники. Необходимо соблюдать указания во всех инструкциях. Несоблюдение инструкций может привести к материальному ущербу и к травмам персонала и может представлять опасность для жизни.

- ▶ Перед монтажом прочитайте инструкции по монтажу котла, регулятора отопления и др. и сохраните их.
- ▶ Соблюдайте предупреждения и указания по безопасности.
- ▶ Соблюдайте национальные и региональные предписания, технические нормы и правила.
- ▶ Задокументируйте выполненные работы.

#### ▲ Применение по назначению

Изделие можно применять только для нагрева воды в закрытых системах отопления и горячего водоснабжения.

Любое другое использование считается применением не по назначению. Исключается любая ответственность за повреждения, возникшие в результате применения не по назначению.

#### ▲ Действия при запахе газа

При утечке газа существует опасность взрыва. При запахе газа действуйте следующим образом.

- ▶ Не допускайте образование искр и огня:
  - Не курите, не пользуйтесь зажигалками и спичками.
  - Не трогайте электрические выключатели, не вынимайте электрические вилки из розеток.
  - Не пользуйтесь телефонами и электрическими звонками.
- ▶ Перекройте подачу газа главным запорным краном или краном на газовом счётчике.
- ▶ Откройте окна и двери.
- ▶ Предупредите жильцов и покиньте здание.
- ▶ Не допускайте проникновение в здание посторонних лиц.
- ▶ Находясь вне здания, позвоните в пожарную охрану, полицию и на предприятие газоснабжения.

#### ▲ Опасность для жизни из-за отравления дымовыми газами

При утечке дымовых газов существует угроза для жизни.

- ▶ Не допускается изменять элементы системы отвода дымовых газов.
- ▶ Следите за тем, чтобы выпускные газопроводы и уплотнения не были повреждены.

### ⚠ Опасность для жизни из-за отравления отработанными газами при недостаточном сгорании

При утечке отработанных газов возникает опасность для жизни. В случае поврежденных или негерметичных дымоходов или при запахе газа соблюдайте следующие правила поведения.

- ▶ Перекройте подачу топлива.
- ▶ Откройте окна и двери.
- ▶ При необходимости предупредите жильцов и покиньте здание.
- ▶ Не допускайте проникновение в здание посторонних лиц.
- ▶ Незамедлительно устраните повреждения дымоходов.
- ▶ Обеспечьте подачу воздуха для горения.
- ▶ Не закрывайте и не уменьшайте отверстия приточной и вытяжной вентиляции в дверях, окнах и стенах.
- ▶ Также обеспечьте достаточную подачу воздуха для горения при монтаже теплогенераторов в помещениях, где уже установлено другое оборудование, такое, как вытяжные вентиляторы, а также кухонные вытяжки, кондиционеры с отводом отработанного воздуха на улицу.
- ▶ При недостаточной подаче воздуха для горения нельзя принимать оборудование в эксплуатацию.

### ⚠ Монтаж, пуск в эксплуатацию и техническое обслуживание

Монтаж, пуск в эксплуатацию и техническое обслуживание разрешается выполнять только специалистам сервисного предприятия, имеющим разрешение на выполнение таких работ.

- ▶ Проверьте отсутствие утечек газа после работ с газовым оборудованием.
- ▶ При эксплуатации с забором воздуха из помещения: обеспечьте, чтобы помещение, где установлено оборудование, соответствовало требованиям по вентиляции.
- ▶ Используйте только оригинальные запасные части.

### ⚠ Работы с электрикой

Работы с электрикой разрешается выполнять только специалистам по электромонтажу.

Перед работами с электрооборудованием:

- ▶ Отключите сетевое напряжение на всех фазах и обеспечьте защиту от случайного включения.
- ▶ Проверьте отсутствие напряжения.
- ▶ Пользуйтесь электрическими схемами других частей установки.

### ⚠ Передача конечному потребителю

При передаче проинструктируйте потребителя о правилах обслуживания и условиях эксплуатации отопительной системы.

- ▶ Объясните основные принципы обслуживания, при этом обратите особое внимание на действия, влияющие на безопасность.
- ▶ Укажите на то, что переделку или ремонт оборудования разрешается выполнять только сотрудникам сервисного предприятия, имеющим разрешение на выполнение таких работ.
- ▶ Укажите на необходимость проведения контрольных осмотров и технического обслуживания для безопасной и экологичной эксплуатации оборудования.
- ▶ Передайте владельцу для хранения инструкции по монтажу и техническому обслуживанию.

## 2 Информация об изделии

### 2.1 Комплект поставки

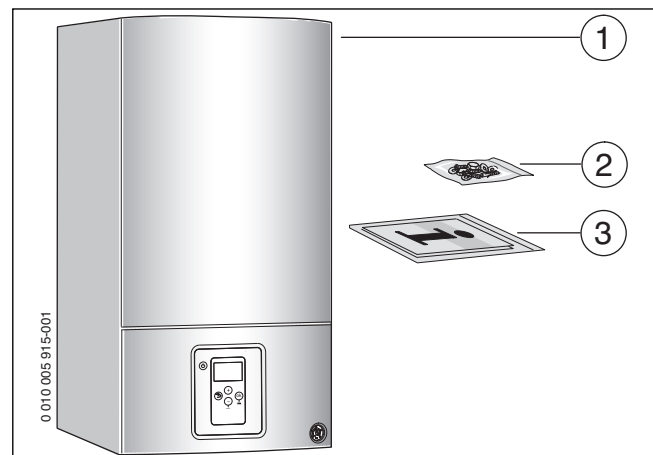


Рис. 1

- [1] Настенный газовый котёл
- [2] Крепёжный материал
- [3] Комплект документации

### 2.2 Сертификация



Это оборудование по своей конструкции и рабочим характеристикам соответствует нормам Евразийского таможенного союза. Соответствие подтверждено показанным здесь знаком.

#### Данные допуска

Произв. ID №	CE-0085C00060
Категория котла (вид газа)	II <sub>2</sub> НЗВ/Р
Вид монтажа	В <sub>22</sub> , С <sub>12</sub> , С <sub>32</sub> , С <sub>42</sub> , С <sub>52</sub> , С <sub>82</sub>

Таб. 2 Данные допуска

### 2.3 Идентификация изделия

#### Заводская табличка

Заводская табличка содержит данные о мощности, допусках и серийный номер изделия. Расположение заводской таблички приведено в обзоре котла.

#### Дополнительная заводская табличка

Дополнительная табличка находится в одном из хорошо доступных мест котла. Она содержит наименование изделия и наиболее важные характеристики.

### 2.4 Обзор типов

**WBN 6000-.. CR** - двухконтурные котлы для отопления и приготовления горячей воды, работающие по проточному принципу.

**WBN 6000-.. HR** - котлы для отопления и приготовления горячей воды с насосом отопительного контура и 3-ходовым клапаном для подключения бака-водонагревателя непрямого нагрева.

Тип	Страна	№ заказа
WBN 6000-12/18 CR N	Россия	7 736 900 358
WBN 6000-18 CR N	Россия	7 736 900 197
WBN 6000-18 HR N	Россия	7 736 900 199
WBN 6000-24 CR N	Россия	7 736 900 198
WBN 6000-24 HR N	Россия	7 736 900 200
WBN 6000-35 CR N	Россия	7 736 900 668
WBN 6000-35 HR N	Россия	7 736 900 669

Таб. 3 Обзор типов

## 2.5 Размеры и минимальные расстояния

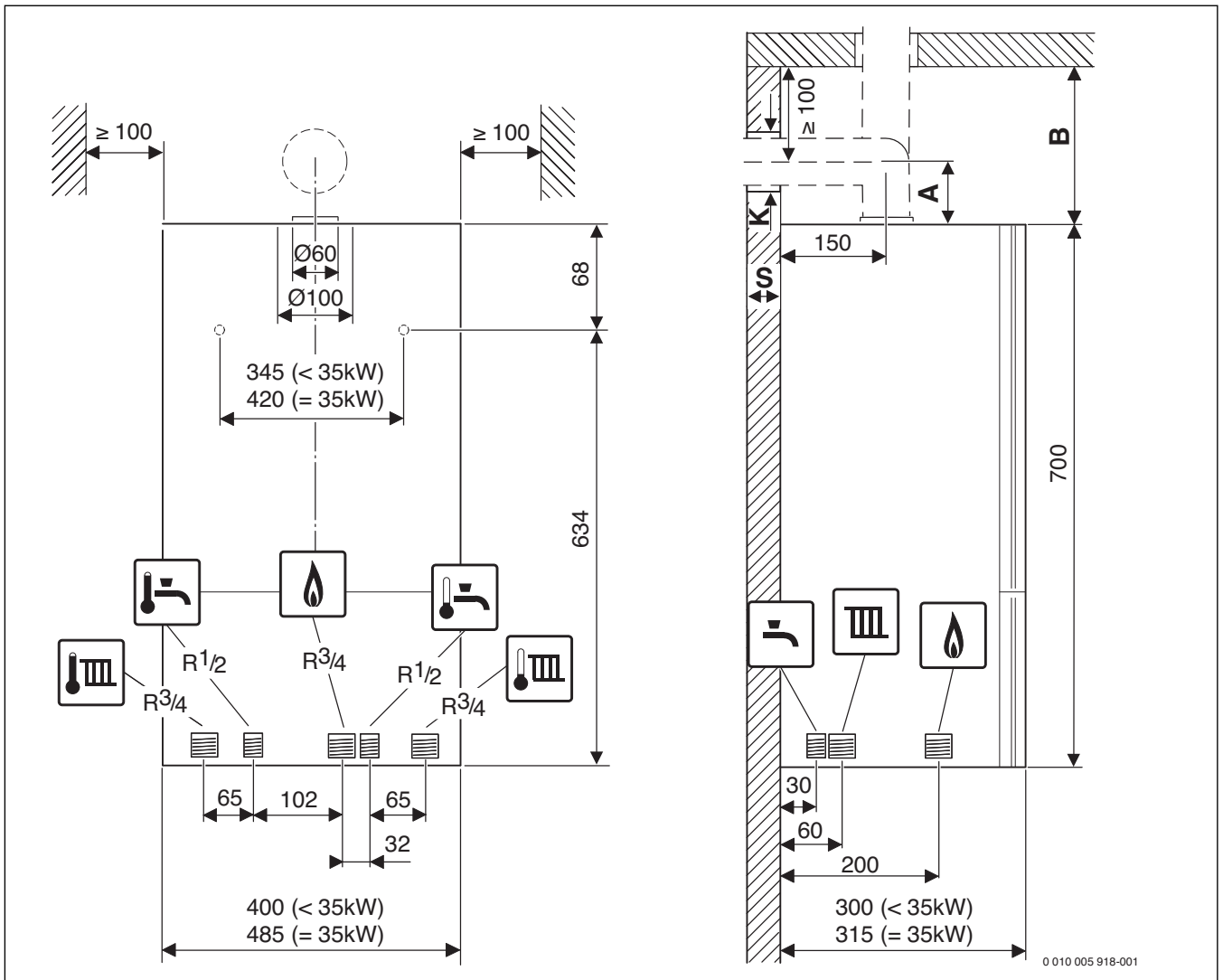


Рис. 2 Размеры и минимальные расстояния (мм)

Толщина стены S	Диаметр проема в стене K [мм] для Ø дымовой трубы [мм]		
	Ø 60/100	Ø 80	Ø 80/125
15 - 24 см	130	110	155
24 - 33 см	135	115	160
33 - 42 см	140	120	165
42 - 50 см	145	145	170

Таб. 4 Размер K в зависимости от толщины стены S и диаметра дымовой трубы

Узел отвода дымовых газов	A [мм]
Ø 60/100 мм Колено Ø 60/100 мм	95
Ø 60/100 мм Переходник Ø 60/100 мм, колено 90° Ø 60/100 мм	185
Ø 80 мм Переходник Ø 60/100 мм с подводом воздуха для горения, колено 90° Ø 80 мм	198
Ø 80/80 мм Раздельное подключение труб Ø 80/80 мм, колено 90° Ø 80 мм	180

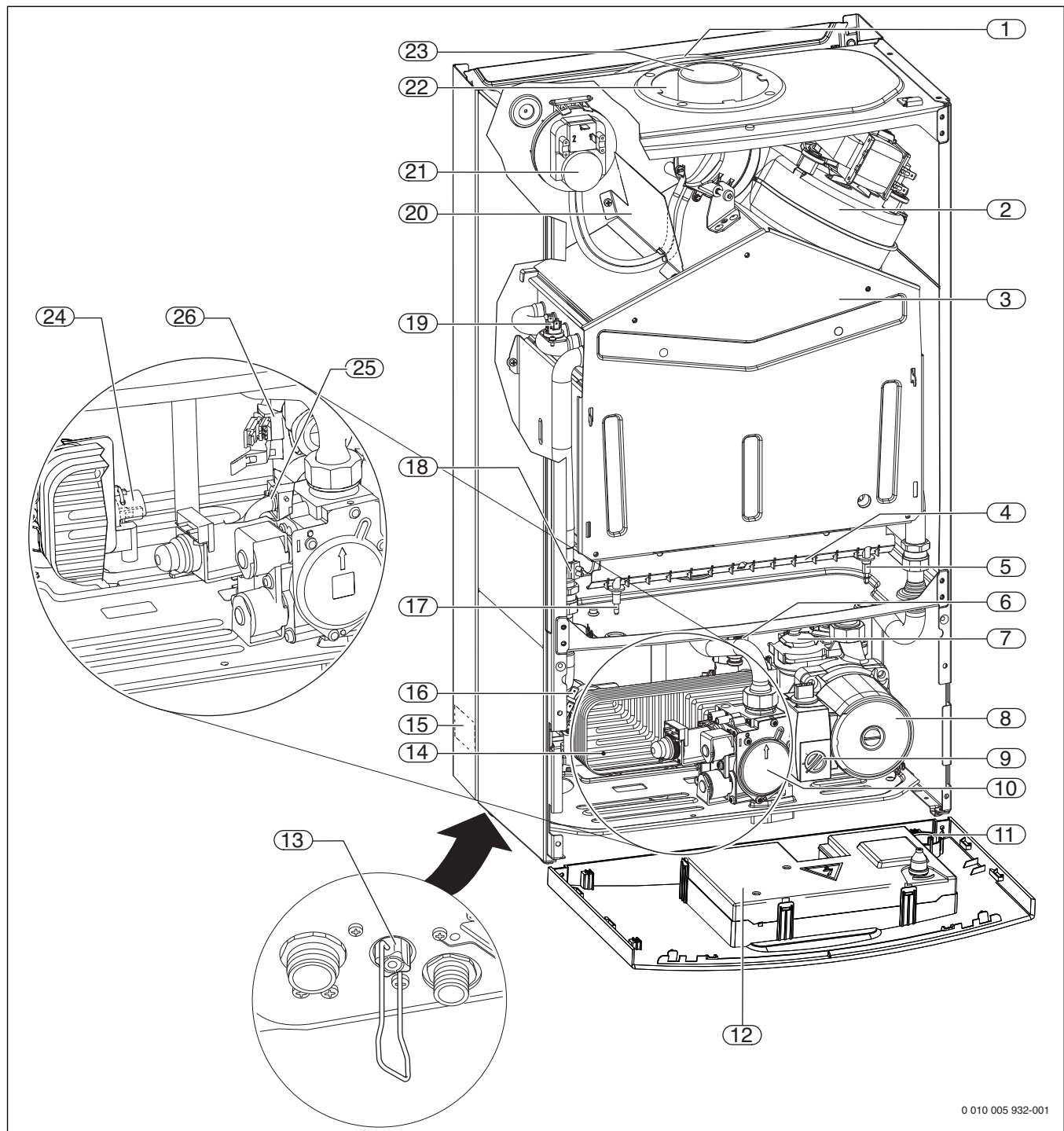
Узел отвода дымовых газов	A [мм]
Ø 80/80 мм Раздельное подключение труб Ø 80/80 мм, вертикальный отвод конденсата Ø 80 мм, колена 90° Ø 80 мм	265

Таб. 5 Расстояние A в зависимости от подсоединения к горизонтальной трубе отвода дымовых газов

Узел отвода дымовых газов	B [мм]
Ø 60/100 мм Переходник Ø 60/100 мм	≥ 170
Ø 60/100 мм Отвод конденсата, вертикальный Ø 60/100 мм	≥ 220
Ø 80 мм Переходник Ø 60/100 мм с подводом воздуха для горения	≥ 200
Ø 80/80 мм Раздельное подключение труб Ø 80/80 мм	≥ 210
Ø 80/80 мм Раздельное подключение труб Ø 80/80 мм, вертикальный отвод конденсата Ø 80 мм	≥ 290

Таб. 6 Расстояние B в зависимости от подсоединения к вертикальной трубе отвода дымовых газов

## 2.6 Конструкция котла



0 010 005 932-001

Рис. 3

- |   |  |
|---|--|
| [1] Расширительный бак  | [15] Заводская табличка  |
| [2] Вентилятор  | [16] Реле давления   |
| [3] Камера сгорания   | [17] Электрод контроля пламени                                 |
| [4] Горелка атмосферного типа   | [18] Датчик температуры подающей линии                         |
| [5] Запальный электрод  | [19] Ограничитель температуры котловой воды                    |
| [6] Предохранительный клапан (отопительный контур)                    | [20] Воздухонаправляющий щиток                                 |
| [7] Автоматический воздухоотводчик                                    | [21] Дифференциальное реле давления                            |
| [8] Насос системы отопления   | [22] Всасывание воздуха для горения                            |
| [9] Переключатель частоты вращения насоса                             | [23] Дымовая труба   |
| [10] Газовая арматура   | [24] Датчик температуры горячей воды                           |
| [11] Манометр   | [25] Предохранительный клапан (холодная вода) (WBN 6000-.. CR) |
| [12] Блок управления  | [26] Расходомер ГВС (турбина) (WBN 6000-.. CR)                 |
| [13] Устройство для заполнения (WBN 6000-.. CR)                       |  |
| [14] Пластина теплообменник для двухконтурных котлов (WBN 6000-.. CR) |  |

### 3 Инструкции

Выполняйте следующие нормы и правила:

- Строительные нормы
- Требования предприятия газоснабжения
- **EnEG** (закон об экономии энергии)
- **EnEV** (Положение об эффективной теплоизоляции и энергосберегающем оборудовании зданий)
- **Правила для котельных** или строительные нормы федеральных земель, правила сооружения и оборудования центральных котельных и помещений для хранения топлива  
Beuth-Verlag GmbH - Burggrafenstraße 6 - 10787 Berlin
- **Правила DVGW**, Wirtschafts- und Verlagsgesellschaft, Gas- und Wasser GmbH - Josef-Wirmer-Str. 1-3 - 53123 Bonn
  - Рабочий лист G 600, TRGI (Технические правила монтажа газового оборудования)
  - Рабочий лист G 670 (Установка газосжигающего оборудования в помещениях с механической вытяжной вентиляцией)
- **TRF** (Технические правила работы со сжиженным газом)  
Wirtschafts- und Verlagsgesellschaft, Gas- und Wasser GmbH - Josef-Wirmer-Str. 1-3 - 53123 Bonn
- **Стандарты DIN**, Beuth-Verlag GmbH - Burggrafenstraße 6 - 10787 Berlin
  - **DIN 1988**, TRWI (Технические правила монтажа оборудования для питьевой воды)
  - **DIN 4708** (Системы централизованного приготовления горячей воды)
  - **DIN 4807** (Расширительные баки)
  - **DIN EN 1717** (Защита питьевой воды от загрязнений)
  - **DIN EN 12828** (Системы отопления в зданиях)
  - **DIN VDE 0100**, часть 701 (Сооружение силовых электроустановок с номинальным напряжением до 1000 В, ванны и душевые)
- **Правила VDI**, издательство Beuth-Verlag GmbH - Burggrafenstraße 6 - 10787 Berlin
  - **VDI 2035**, Предотвращение повреждений в системах отопления и горячего водоснабжения

### 4 Отвод дымовых газов

Перед монтажом котла и системы отвода дымовых газов узнайте у местных органов строительного надзора и специалистов по дымовым трубам, имеются ли какие-либо препятствия для выполнения этих работ.

Температура трубы подачи воздуха для горения у концентрических труб менее 85 °С. Поэтому требования к минимальным расстояниям до горючих строительных конструкций отсутствуют. Местные нормы могут предписывать отличающиеся от этого положения минимальные расстояния до горючих строительных конструкций.

Температура поверхности дымовой трубы в системе с раздельными трубами при длине менее 3 м может составлять более 85 °С. В этом случае следует отделить дымовую трубу от горючих строительных конструкций, например, заизолировать минеральной ватой.

#### 4.1 Разрешённые комплектующие для отвода дымовых газов

Комплектующие для отвода дымовых газов являются составной частью допуска CE для котла. Поэтому разрешается применять только указанные оригинальные комплектующие для отвода дымовых газов.

- Комплектующие для отвода дымовых газов: концентрическая труба Ø 60/100 мм
- Комплектующие для отвода дымовых газов: отдельная труба Ø 80 мм

Обозначения и номера для заказа оригинальных комплектующих системы отвода дымовых газов приведены в общем каталоге.

#### 4.2 Рекомендации по монтажу



##### ВНИМАНИЕ:

**Из-за высокого КПД котла в дымовой трубе может конденсироваться водяной пар, содержащийся в дымовых газах.**

- ▶ Если требуется, установите отвод конденсата!
- ▶ В этом случае прокладывайте трубы отвода дымовых газов с уклоном 5,2 % к котлу, чтобы конденсат стекал в сторону слива конденсата.

Условия обязательного отвода конденсата для	Длина дымовых труб [м]
Отвод дымовых газов через отдельную трубу	≥ 5
Отвод дымовых газов через горизонтальную концентрическую трубу (Ø 60/100)	≥ 2
Отвод дымовых газов через вертикальную концентрическую трубу (Ø 60/100)	≥ 2

Таб. 7

- Отвод дымовых газов с забором воздуха на горение из помещения осуществляется по  $V_{22}$  или с забором наружного воздуха на горение по  $C_{12}$ ,  $C_{32}$ ,  $C_{42}$ ,  $C_{52}$  или  $C_{82}$ .
- Дымоход создаётся из концентрических труб Ø 60/100 мм или из отдельных труб Ø 80 мм.
- При раздельном подключении труб по  $C_{52}$  выход дымовых газов и вход воздуха для горения не должны располагаться на противоположных сторонах здания.
- При раздельном подключении труб по  $C_{52}$  расстояние между выходом дымовых газов и входом воздуха для горения должно составлять не более 500 мм.



##### ВНИМАНИЕ:

**Возможен низкий КПД и проблемы в работе котла из-за неправильной настройки вентилятора!**

- ▶ Пользуйтесь инструкциями на элементы системы отвода дымовых газов.
- ▶ Перед монтажом элементов системы отвода дымовых газов: Нанесите на уплотнения не содержащую растворитель смазку (например, вазелин).
- ▶ При монтаже системы отвода дымовых газов и подачи воздуха для горения всегда вставляйте трубы в муфты до упора.

### 4.3 Выбор ступени вентилятора



Увязка котлов с длиной труб отвода дымовых газов осуществляется регулировкой ступеней вентилятора.

- ▶ Выберите ступень вентилятора в соответствии с видом системы отвода дымовых газов, типом котла и длиной дымовых труб (→ таб. 8 - 13).
- ▶ Задайте ступень вентилятора с помощью сервисной функции 2.bd (→ глава 11.2.2, стр. 21).

#### 4.3.1 Горизонтальный отвод дымовых газов $V_{22}$

##### УВЕДОМЛЕНИЕ:

##### Плохое горение без дроссельной диафрагмы.

- ▶ Установите дроссельную диафрагму (изделие 7 736 995 123) при отводе дымовых газов  $V_{22}$  и мощности котла < 35 кВт.
- ▶ Установите дроссельную диафрагму (изделие 7 736 900 818) при вертикальном отводе дымовых газов  $V_{22}$  и мощности котла = 35 кВт.

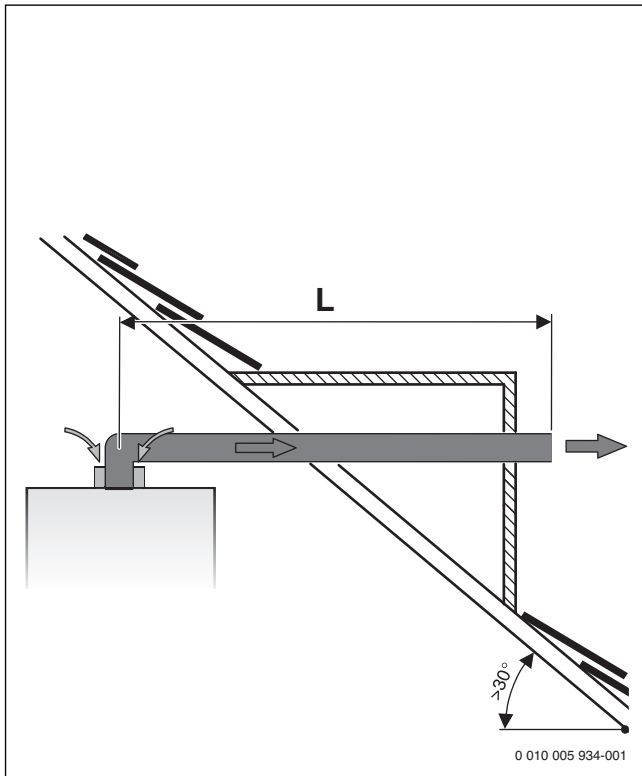


Рис. 4 Горизонтальный отвод дымовых газов  $V_{22}$

Колено  $90^\circ$  на котле учтено в максимальной длине.

- каждое дополнительное колено  $90^\circ$  соответствует 2 м.
- каждое дополнительное колено  $45^\circ$  соответствует 1 м.

	L [м]	Ступень вентилятора
<b>WBN 6000-12</b>	≤ 2	12
<b>WBN 6000-18</b>	2 – 5	16
	5 – 9	19
	9 – 15	4

	L [м]	Ступень вентилятора
<b>WBN 6000-24</b>	≤ 2	13
	2 – 5	17
	5 – 9	18
	9 – 12	19
<b>WBN 6000-35</b>	≤ 2	5
	2 – 5	6
	5 – 9	10
	9 – 12	12

Таб. 8 Горизонтальный отвод дымовых газов  $V_{22}$

#### 4.3.2 Вертикальный отвод дымовых газов $V_{22}$

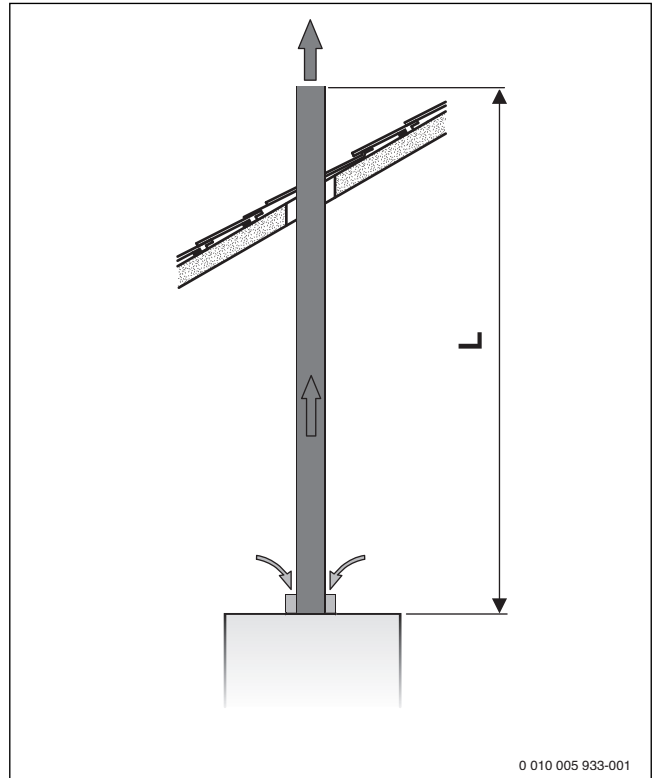


Рис. 5 Вертикальный отвод дымовых газов  $V_{22}$

##### УВЕДОМЛЕНИЕ:

##### Плохое горение без дроссельной диафрагмы.

- ▶ Установите дроссельную диафрагму (изделие 7 736 995 123) при отводе дымовых газов  $V_{22}$  и мощности котла < 35 кВт.
- ▶ Установите дроссельную диафрагму (изделие 7 736 900 818) при вертикальном отводе дымовых газов  $V_{22}$  и мощности котла = 35 кВт.

- каждое дополнительное колено  $90^\circ$  соответствует 2 м.
- каждое дополнительное колено  $45^\circ$  соответствует 1 м.

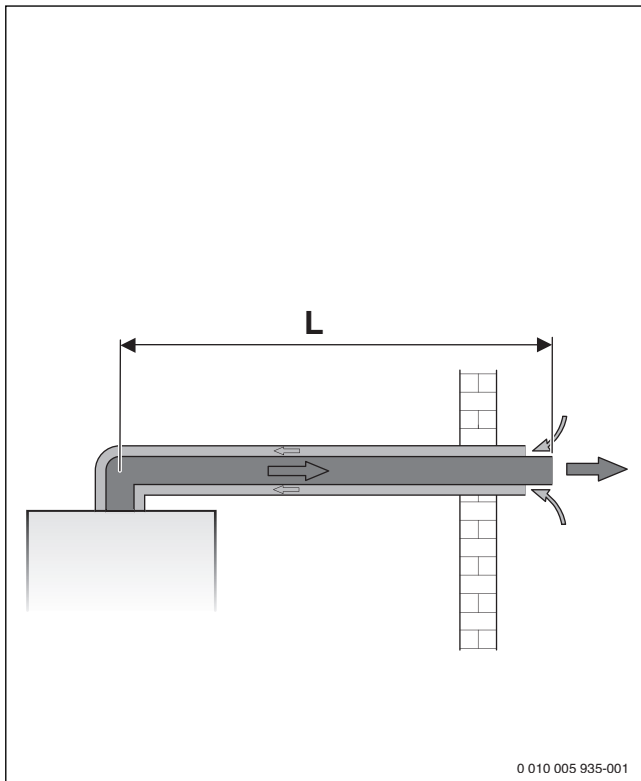
	L [м]	Ступень вентилятора
<b>WBN 6000-12</b> <b>WBN 6000-18</b>	≤ 2	15
	2 – 5	18
	5 – 9	20
	9 – 15	4
<b>WBN 6000-24</b>	≤ 2	14
	2 – 5	17
	5 – 9	18
	9 – 12	19



WBN 6000-35	L [м]	Ступень вентилятора
	≤ 2	5
2 – 5	8	
5 – 9	16	
9 – 12	18	

Таб. 9 Вертикальный отвод дымовых газов В<sub>22</sub>

#### 4.3.3 Горизонтальный отвод дымовых газов с концентрической трубой С<sub>12</sub>, С<sub>42</sub>

Рис. 6 Горизонтальный отвод дымовых газов с концентрической трубой С<sub>12</sub>

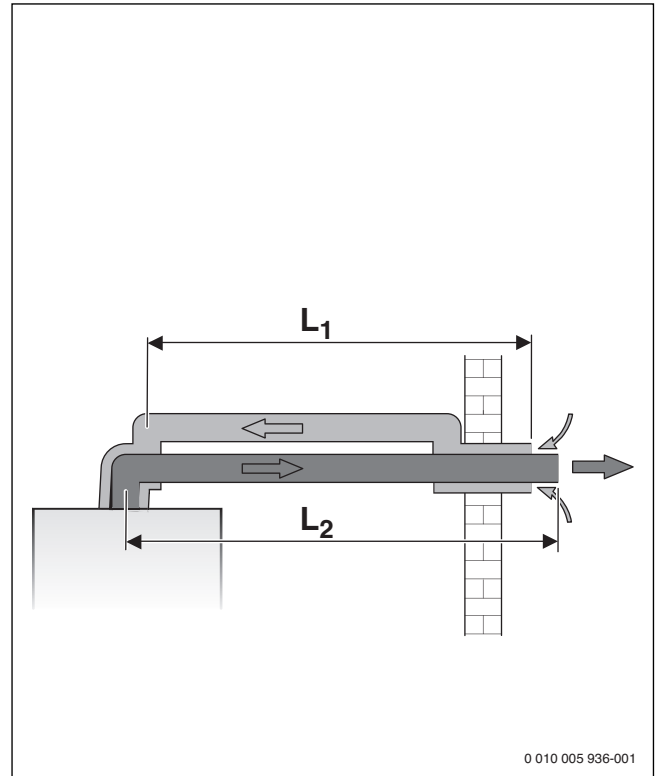
Колено 90° на котле учтено в максимальной длине.

- каждое дополнительное колено 90° соответствует 1 м.
- каждое дополнительное колено 45° соответствует 0,5 м.

	L [м]	Ступень вентилятора	
		Природный газ	Сжиженный газ
WBN 6000-12	≤ 0,5	1	1
	0,5 – 2	2	2
WBN 6000-18	2 – 3	3	3
	3 – 4	4	4
WBN 6000-24	≤ 0,5	1	1
	0,5 – 2	2	4
WBN 6000-24	2 – 3	3	18
	3 – 4	20	19
WBN 6000-35	≤ 0,5	1	1
	0,5 – 2	2	2
WBN 6000-35	2 – 3	3	3
	3 – 4	4	4

Таб. 10 Горизонтальный отвод дымовых газов с концентрической трубой С<sub>12</sub>, С<sub>42</sub>

#### 4.3.4 Горизонтальный отвод дымовых газов через отдельную трубу С<sub>12</sub>, С<sub>42</sub>, С<sub>82</sub>

Рис. 7 Горизонтальный отвод дымовых газов через отдельную трубу С<sub>12</sub>

L<sub>1</sub> Длина трубы воздуха для сжигания топлива

L<sub>2</sub> Длина трубы отвода дымовых газов

Колено 90° на котле учтено в максимальной длине.

- каждое дополнительное колено 90° на трубе отвода дымовых газов соответствует 2 м.
- каждое дополнительное колено 45° на трубе отвода дымовых газов соответствует 1 м.
- каждое дополнительное колено 90° на трубе подачи воздуха для горения соответствует 1 м.
- каждое дополнительное колено 45° на трубе подачи воздуха для горения соответствует 0,5 м.

	L = L <sub>1</sub> + L <sub>2</sub> [м]	L <sub>2</sub> [м]	Ступень вентилятора
	WBN 6000-12	≤ 4	≤ 2
WBN 6000-18	4 – 10	2 – 5	11
	10 – 18	5 – 9	12
	18 – 24	9 – 12	15
	24 – 30	12 – 15	18
WBN 6000-24	≤ 4	≤ 2	7
	4 – 10	2 – 5	11
	10 – 18	5 – 9	14
	18 – 24	9 – 12	17
WBN 6000-24	24 – 30	12 – 15	18
	WBN 6000-35	≤ 4	≤ 2
WBN 6000-35	4 – 10	2 – 5	2
	10 – 18	5 – 9	18
	18 – 25	9 – 12,5	20

Таб. 11 Горизонтальный отвод дымовых газов через отдельную трубу С<sub>12</sub>, С<sub>42</sub>, С<sub>82</sub>

4.3.5 Вертикальный отвод дымовых газов через концентрическую трубу C<sub>32</sub>

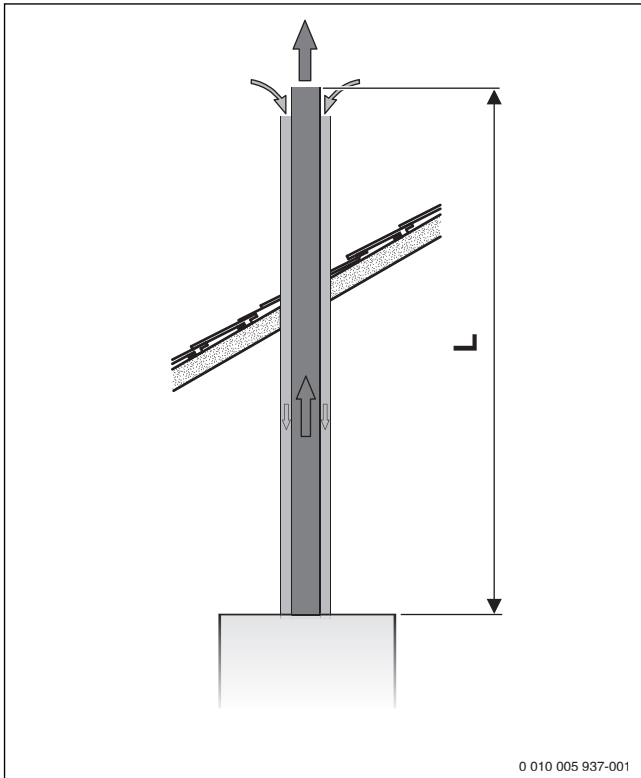


Рис. 8 Вертикальный отвод дымовых газов через концентрическую трубу C<sub>32</sub>

- каждое дополнительное колено 90° соответствует 1 м.
- каждое дополнительное колено 45° соответствует 0,5 м.

	L [м]	Ступень вентилятора
<b>WBN 6000-12</b>	≤ 1,5	5
	1,5 – 2,5	1
<b>WBN 6000-18</b>	2,5 – 5	18
	5 – 8	20
	≤ 1,5	5
<b>WBN 6000-24</b>	1,5 – 2,5	6
	2,5 – 5	15
	5 – 8	19
<b>WBN 6000-35</b>	≤ 1,5	9
	1,5 – 2,5	11
	2,5 – 5	17
	5 – 7	20

Таб. 12 Вертикальный отвод дымовых газов через концентрическую трубу C<sub>32</sub>

4.3.6 Вертикальный отвод дымовых газов через отдельную трубу C<sub>32</sub>, C<sub>52</sub>

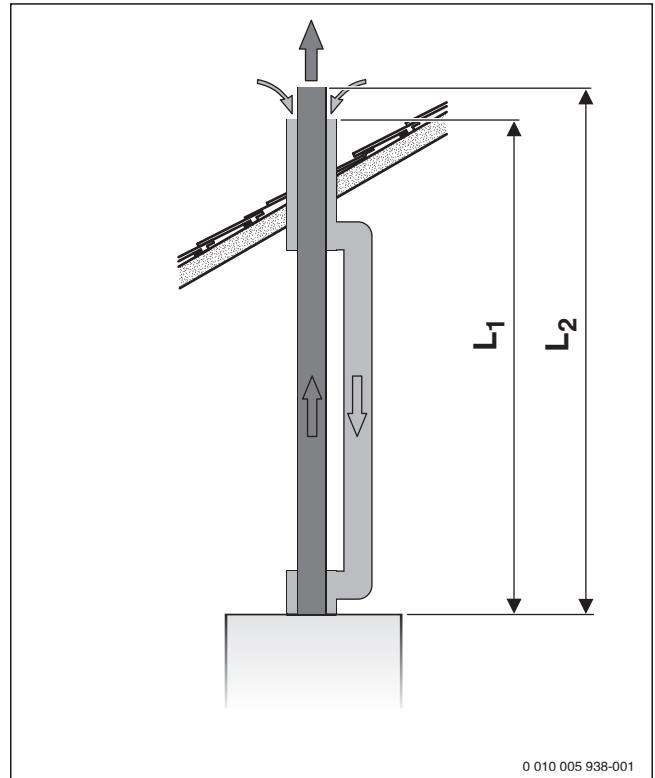


Рис. 9 Вертикальный отвод дымовых газов через отдельную трубу C<sub>32</sub>

- L<sub>1</sub> Длина трубы воздуха для сжигания топлива
- L<sub>2</sub> Длина трубы отвода дымовых газов

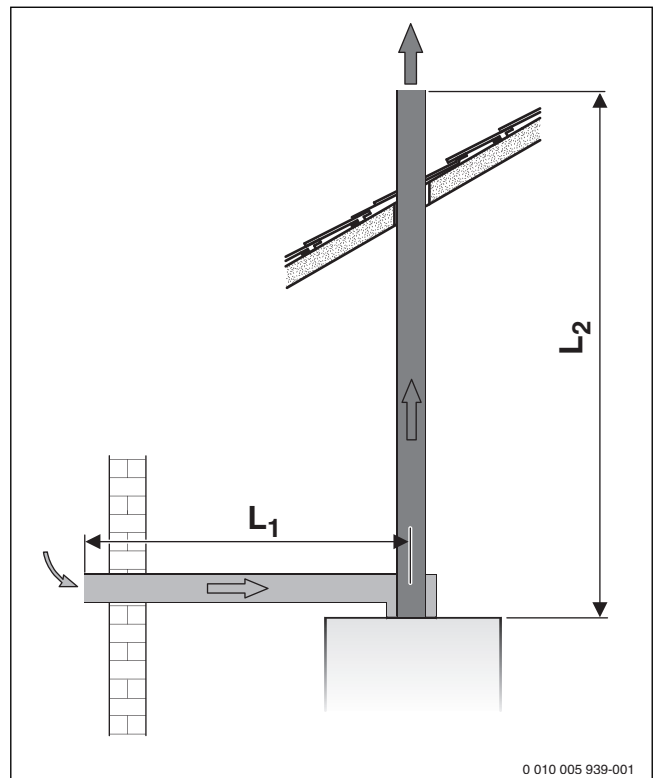


Рис. 10 Вертикальный отвод дымовых газов через отдельную трубу C<sub>52</sub>

- L<sub>1</sub> Длина трубы воздуха для сжигания топлива
- L<sub>2</sub> Длина трубы отвода дымовых газов

- каждое дополнительное колено 90° на трубе отвода дымовых газов соответствует 2 м.
- каждое дополнительное колено 45° на трубе отвода дымовых газов соответствует 1 м.
- каждое дополнительное колено 90° на трубе подачи воздуха для горения соответствует 1 м.
- каждое дополнительное колено 45° на трубе подачи воздуха для горения соответствует 0,5 м.

	$L = L_1 + L_2$ [м]	$L_2$ [м]	Ступень вентилятора
<b>WBN 6000-12</b>	≤ 4	≤ 2	5
<b>WBN 6000-18</b>	4 – 10	2 – 5	7
	10 – 18	5 – 9	10
	18 – 24	9 – 12	12
	24 – 30	12 – 15	15
<b>WBN 6000-24</b>	≤ 4	≤ 2	7
	4 – 10	2 – 5	9
	10 – 18	5 – 9	14
	18 – 24	9 – 12	17
<b>WBN 6000-35</b>	≤ 4	≤ 2	18
	4 – 10	2 – 5	18
	10 – 18	5 – 9	18
	18 – 25	9 – 12,5	18

Таб. 13 Вертикальный отвод дымовых газов через отдельную трубу  $C_{32}$ ,  $C_{52}$

## 5 Монтаж



### ОСТОРОЖНО:

#### Угроза жизни от взрыва!

Утечка газа может привести к взрыву.

- ▶ Все работы с газовым оборудованием должны выполнять только специалисты, имеющие разрешение на проведение таких работ.
- ▶ Закройте газовый кран перед выполнением работ с газовым оборудованием.
- ▶ Заменяйте использованные уплотнения на новые.
- ▶ После завершения работ проверьте отсутствие утечек в газовом оборудовании.



### ОСТОРОЖНО:

#### Угроза для жизни из-за отравления!

Утечка дымовых газов может привести к отравлению.

- ▶ После завершения работ проверьте отсутствие утечек в системе отвода дымовых газов.

### 5.1 Условия

- ▶ Перед монтажом получите разрешения от газоснабжающего предприятия и от органов контроля за эксплуатацией дымовых труб.
- ▶ Переделайте открытые отопительные установки в закрытые системы.
- ▶ Для предотвращения образования газов не применяйте оцинкованные радиаторы и трубопроводы.
- ▶ При работе на сжиженном газе установите регулятор давления с предохранительным клапаном.

### Гравитационное отопление

- ▶ Подключайте котёл к имеющейся трубопроводной сети через гидравлический распределитель (стрелку) с грязеуловителем.

### Обогрев полов

- ▶ Соблюдайте допустимые температуры подающей линии для обогрева полов.
- ▶ Используйте кислородонепроницаемые полимерные трубопроводы (DIN 4726/4729). Если трубы не соответствуют этим нормам, то нужно выполнить разделение системы теплообменником.

### Температура поверхности

Максимальная температура поверхности котла ниже 85 °С. Поэтому по TRGI и TRF не требуется предпринимать дополнительные защитные меры для горючих строительных конструкций и встраиваемой мебели. В местных нормативных документах могут содержаться иные требования.

### Системы сжиженного газа ниже уровня земли

Котёл соответствует требованиям TRF при установке ниже уровня земли.

## 5.2 Вода для заполнения и подпитки

### Вода для заполнения и подпитки отопительной системы

Вода, непригодная для заполнения и подпитки отопительной системы, может привести к обызвествлению теплообменника и преждевременному выходу котла из строя.

Диапазон жёсткости	Водоподготовка
мягкая (≤ 8,4 °dH)	не требуется
средняя (8,4 - 14 °dH)	рекомендуется
жёсткая (≥ 14 °dH)	требуется

Таб. 14



Для простой водоподготовки:

- ▶ Используйте разрешённую нами систему.

### Антифризы

Разрешены следующие антифризы:

Обозначение	Концентрация
Varidos FSK	22 - 55 %
Alphi - 11	25 - 40 %
Glythermin NF	20 - 62 %
Antifrogen N	20 - 40 %

Таб. 15

### Добавки к воде в отопительной системе

Средства защиты от коррозии	Концентрация
Nalco 77381	1 - 2 %
Sentinel X 100	1,1 %
Fernox Protector F1	По данным изготовителя

Таб. 16 Допустимые средства защиты от коррозии

### Герметизирующие средства

Исходя из нашего опыта, добавка герметизирующих средств в греющую воду может привести к отложениям в теплообменнике. Поэтому мы не советуем применять их.

### 5.3 Проверка объёма расширительного бака

По приведённому далее графику можно сделать предварительную оценку, достаточно ли встроенного расширительного бака или требуется дополнительный бак (кроме обогрева пола).

Для показанных характеристик учитывались следующие показатели:

- За начальное количество воды в расширительном баке принимается 1 % от объёма системы отопления или 20 % номинального объёма в расширительном баке
- Перепад рабочего давления предохранительного клапана 0,5 бар в соответствии с DIN 3320
- Предварительное давление расширительного бака соответствует статической высоте системы над котлом.
- Максимальное рабочее давление: 3 бар

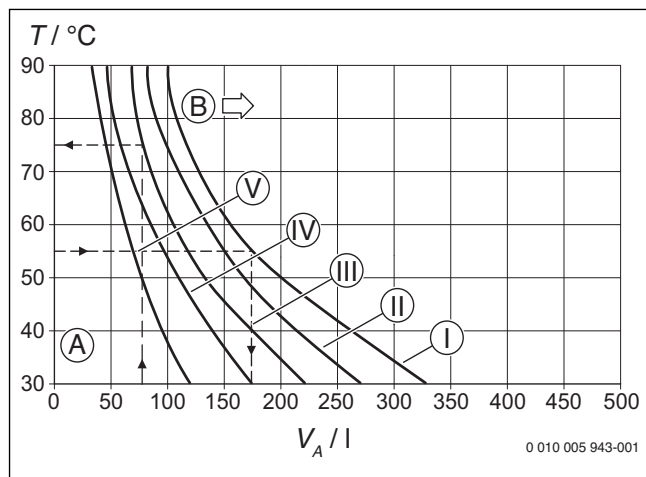


Рис. 11 Характеристики расширительного бака

- I Предварительное давление 0,2 бар
- II Предварительное давление 0,5 бар (первоначальная установка)
- III Предварительное давление 0,75 бар
- IV Предварительное давление 1,0 бар
- V Предварительное давление 1,2 бар
- $t_V$  Температура подающей линии
- $V_A$  Объём системы в литрах
- A Рабочая область расширительного бака
- B Требуется дополнительный расширительный бак

- ▶ В граничных областях точный размер бака определяется по DIN EN 12828.
- ▶ Если точка пересечения находится справа рядом с кривой, то нужно установить дополнительный расширительный бак.

### 5.4 Монтаж котла

#### Отверстия и проём в стене

- ▶ Закрепите на стене монтажный шаблон, находящийся в технической документации, при этом боковые расстояния до препятствий должны быть не менее 100 мм (→ стр. 5).
- ▶ Сделайте отверстия для крюков по монтажному шаблону.

- ▶ Если требуется, сделайте проём в стене для отвода дымовых газов.

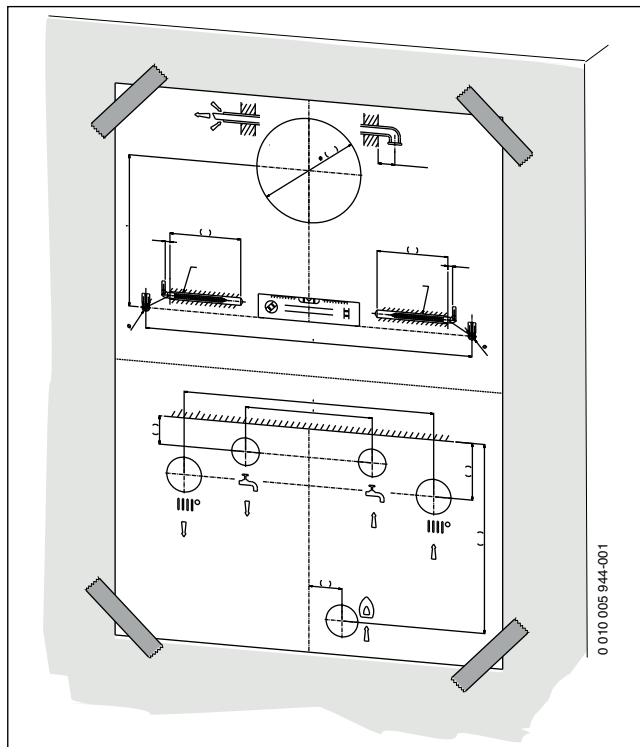


Рис. 12 Монтажный шаблон

- ▶ Удалите монтажный шаблон.

#### Подвеска котла

- ▶ Удалите упаковку, при этом учитывайте указания на упаковке.
  - ▶ Проверьте указанную на заводской табличке страну назначения и вид газа, поставляемого газоснабжающей организацией.
1. Вставьте дюбели.
  2. Вверните крюки.
  3. Приставьте котёл к стене и повесьте на крюки.

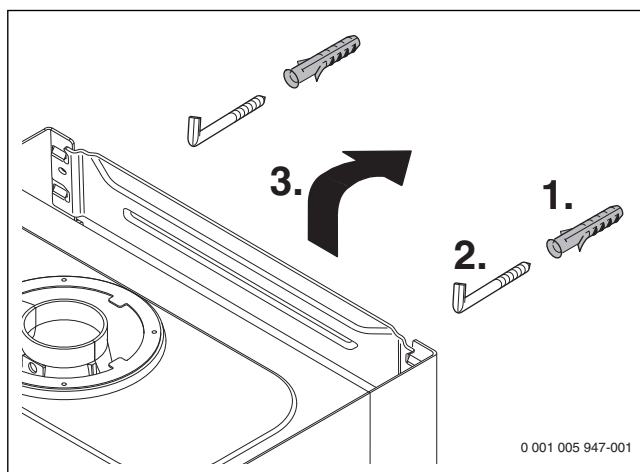


Рис. 13 Подвешивание котла на крюки

### Откиньте блок управления вниз



Облицовка закреплена двумя винтами для предотвращения несанкционированного снятия (электробезопасность).

► Всегда крепите облицовку этими винтами.

1. Отверните винты.
2. Потяните блок управления вниз.
3. Откиньте блок управления вниз.

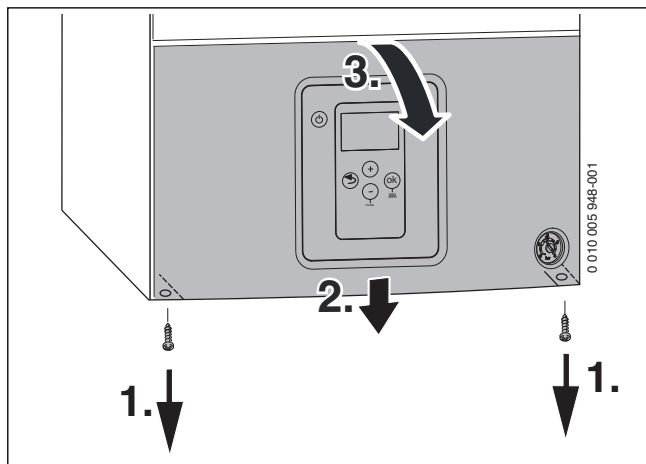


Рис. 14 Откиньте блок управления вниз

### Монтаж трубопроводов



**ОПАСНО:**

**Возможно повреждение котла из-за грязной воды в системе отопления!**

Грязь в трубах может повредить котёл.

- Промойте трубы перед монтажом котла.
- Определите номинальный диаметр для подачи газа DVGW-TRGI (природный газ) и TRF (сжиженный газ).
- Все соединения труб в отопительной системе должны быть рассчитаны на давление 3 бар и в контуре ГВС на 10 бар.
- Смонтируйте сервисные краны<sup>1)</sup> и газовый кран<sup>1)</sup>.
- Для заполнения и слива воды установите кран в самой нижней точке отопительной системы.
- Подсоедините слив от предохранительного клапана из коррозионностойких материалов (ATV-A 251).
- Прокладывайте шланги всегда с уклоном.

### Подключение к системе отвода дымовых газов



Подробная информация приведена в инструкции по монтажу соответствующего элемента системы отвода дымовых газов.

- Проверьте, установлено ли уплотнение на патрубке отвода дымовых газов.

► Установите переходник и закрепите прилагаемыми винтами.

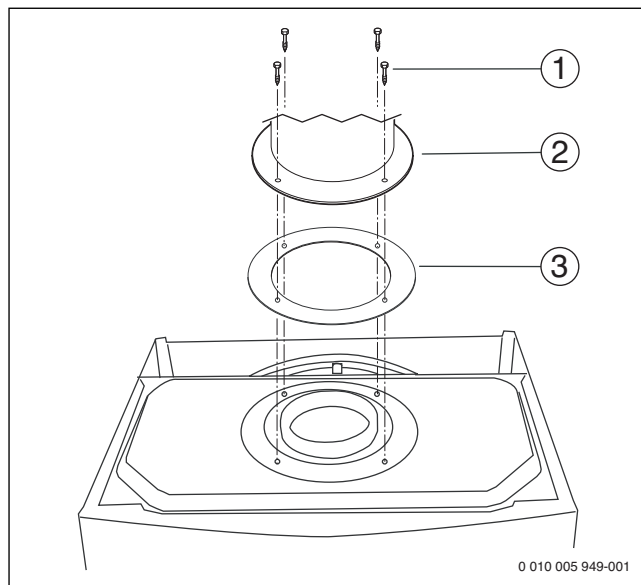


Рис. 15 Крепление переходника

- [1] Винты
- [2] Труба отвода дымовых газов / переходник
- [3] Уплотнение

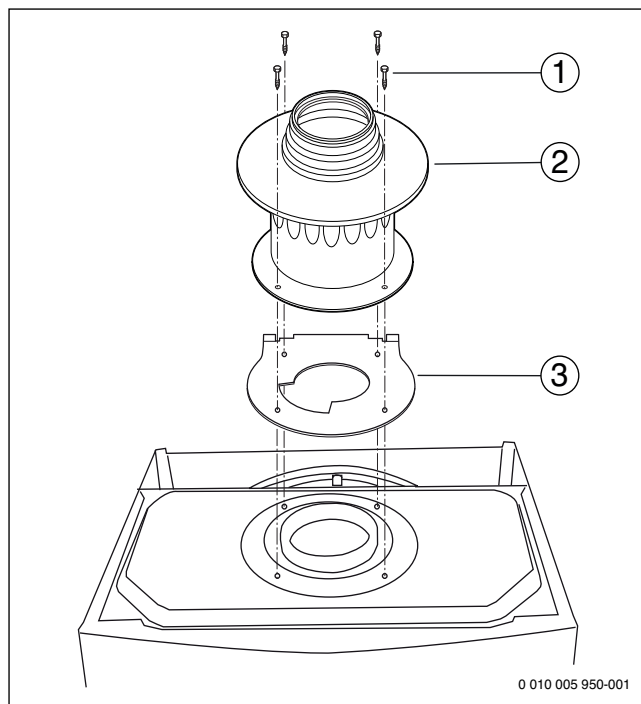


Рис. 16 При отводе дымовых газов  $V_{22}$  и мощности котла < 35 кВт: установите переходник и дроссельную диафрагму

- [1] Винты
- [2] Переходник дымовых газов (изделие 7 716 050 000)
- [3] Дроссельная диафрагма (изделие 7 736 995 123)

1) Комплектующие

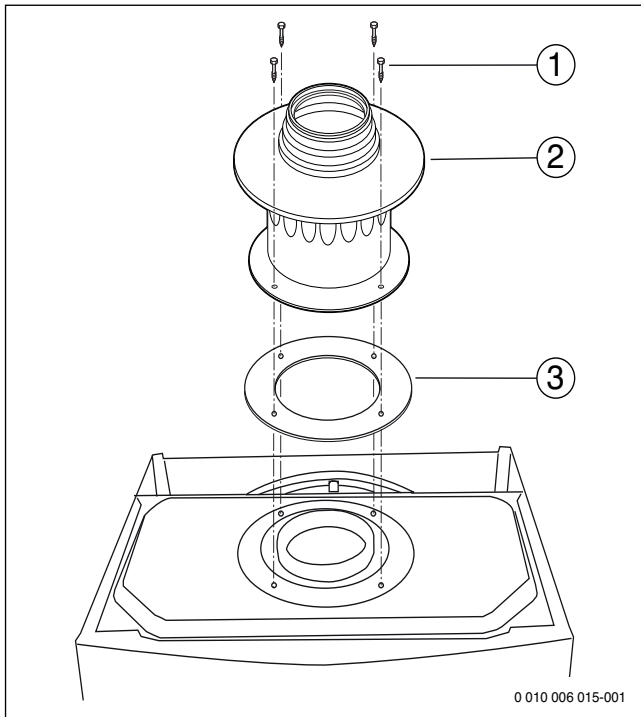


Рис. 17 При вертикальном отводе дымовых газов  $V_{22}$  и мощности котла = 35 кВт: установите переходник и дроссельную диафрагму

- [1] Винты
- [2] Переходник дымовых газов (изделие 7 716 050 000)
- [3] Дроссельная диафрагма (изделие 7 736 900 818)

► Проверьте герметичность отвода дымовых газов (→ глава 13.2).

### 5.5 Заполнение системы и проверка отсутствия протечек

#### УВЕДОМЛЕНИЕ:

**Пуск в эксплуатацию без воды повредит котёл!**

► Котёл можно эксплуатировать только заполненным водой.

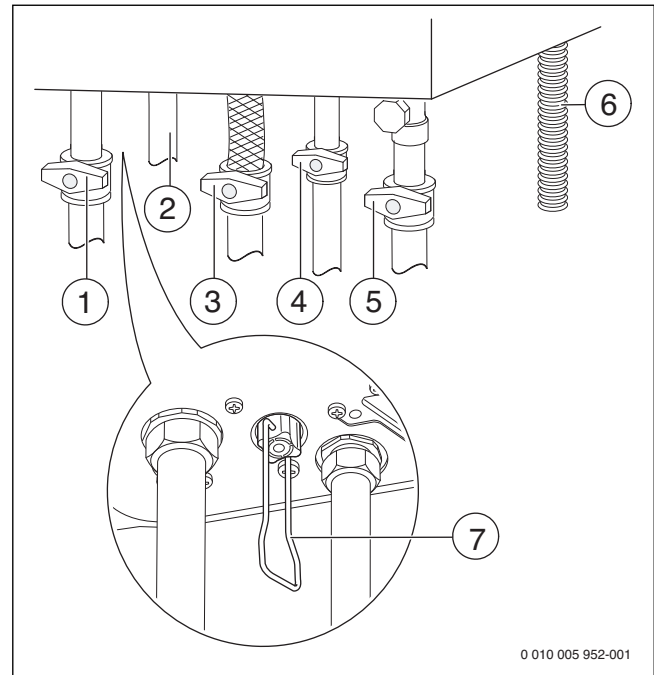


Рис. 18 Подключения газопровода и водяного контура (дополнительная комплектация)

- [1] Кран подающей линии отопления<sup>1)</sup>
- [2] Котлы WBN 6000-.. HR: подающая линия бака, котлы WBN 6000-.. CR: горячая вода
- [3] Газовый кран<sup>1)</sup>
- [4] Котлы WBN 6000-.. HR: обратная линия бака, котлы WBN 6000-.. CR: кран холодной воды<sup>1)</sup>
- [5] Кран обратной линии отопления<sup>1)</sup>
- [6] Шланг от предохранительного клапана (отопительный контур)
- [7] Котлы WBN 6000-.. CR: кран для заполнения и слива

#### Заполнение контура горячего водоснабжения и удаление воздуха

- Котлы WBN 6000-.. CR: откройте кран холодной воды [4] и держите кран горячей воды открытым до тех пор, пока из него не потечёт вода.
- Котлы WBN 6000-.. HR с баком-водонагревателем: откройте отдельный кран холодной воды и держите кран горячей воды открытым до тех пор, пока из него не потечёт вода.
- Проверьте герметичность в местах соединений (максимальное контрольное давление 10 бар).

#### Заполнение отопительного контура и удаление воздуха

- Отрегулируйте предварительное давление расширительного бака на статическую высоту отопительной системы (→ стр. 12).
- Откройте вентили отопительных приборов.
- Откройте краны подающей [1] и обратной [5] линий отопления.
- Заполните отопительную систему до давления 1-2 бар и закройте кран для заполнения и слива [7].
- Удалите воздух из отопительных приборов.
- Откройте автоматический воздухоотводчик (оставьте открытым).
- Снова заполните отопительную систему до давления 1-2 бар и закройте кран для заполнения и слива.
- Проверьте герметичность в местах соединений (максимальное контрольное давление на манометре 2,5 бар).

1) Комплектующие

### Проверка герметичности газопровода

- ▶ Закройте газовый кран для защиты газовой арматуры от повреждения высоким давлением.
- ▶ Проверьте герметичность в местах соединений (максимальное контрольное давление 150 бар).
- ▶ Сбросьте давление.

## 6 Электрический монтаж

### 6.1 Общие указания



**ОСТОРОЖНО:**

#### Угроза для жизни от удара электрическим током!

При касании деталей, находящихся под напряжением, возможен удар электрическим током.

- ▶ Перед работой с электрооборудованием: отключите электропитание на всех фазах (выньте предохранитель или выключите защитный автомат) и обеспечьте защиту от случайного включения.
- ▶ Соблюдайте меры безопасности по инструкциям VDE 0100 и специальным инструкциям местных энергоснабжающих организаций.
- ▶ В помещениях с ванной или душем котёл должен подключаться только через автомат защиты от тока утечки (УЗО).
- ▶ Не подключайте никакие другие потребители к сетевому подключению котла.

#### Предохранители

Котёл защищён двумя предохранителями. Они находятся на электронной плате.



Запасные предохранители находятся на крышке блока управления.

### 6.2 Подключение котла

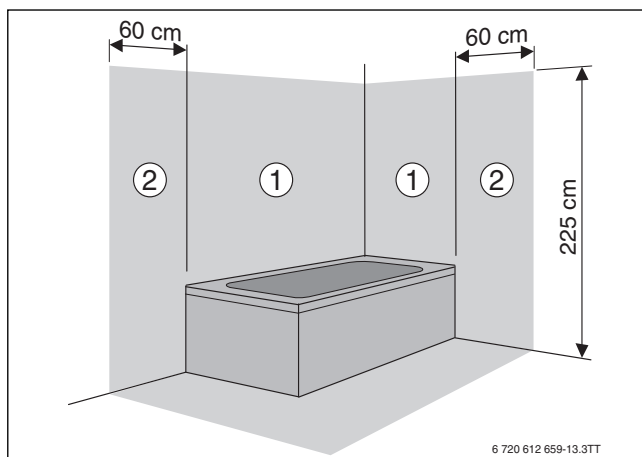


Рис. 19 Зоны безопасности

- [1] Зона безопасности 1, непосредственно над ванной
- [2] Зона безопасности 2, расстояние 60 см от ванны/душа



При недостаточной длине провода:

- ▶ Отсоедините сетевой провод и замените проводом подходящей длины (→ таб. 17).

Подключение вне зон безопасности 1 и 2:

- ▶ Подсоедините подходящую сетевую вилку к проводу.
- ▶ Вставьте вилку в розетку с заземляющим контактом.

**-или-**

- ▶ Подсоедините сетевой провод к распределителю.

Подключение в зоне безопасности 1 и 2:

- ▶ Отсоедините сетевой провод и замените проводом подходящей длины (→ таб. 17).
- ▶ Сетевой провод подключите так, чтобы защитный провод был длиннее других проводов.
- ▶ Выполните подключение к электросети через разделительное устройство на всех фазах с минимальным расстоянием между контактами 3 мм (например, предохранители, защитный автомат).
- ▶ В зоне безопасности 1: прокладывайте сетевой провод вертикально вверх.

Следующие провода подходят для замены сетевого провода котла:

Зона подключения	Подходящий провод
В зонах безопасности 1 и 2	NYM-I 3 × 1,5 мм <sup>2</sup>
Вне зон безопасности 1 и 2	HO5VV-F 3 × 1,0 мм <sup>2</sup> HO5VV-F 3 × 0,75 мм <sup>2</sup>

Таб. 17 Сетевой провод

### 6.3 Подключения к блоку управления

#### УВЕДОМЛЕНИЕ:

**Остатки проводов могут повредить блок управления.**

- ▶ Снимайте изоляцию с проводов только вне блока управления.

#### 6.3.1 Подключение регулятора on/off или регулятора Open-Therm

Прибор можно эксплуатировать только с регулятором Bosch.

Регулятор должен быть рассчитан на сетевое напряжение (от котла) и не должен иметь собственного заземления.

Установку и электрическое подключение см. в соответствующей инструкции по монтажу.

- ▶ Снимите крышку.
- ▶ Удалите перемычку на клеммах TH.
- ▶ Подключите регулятор к клеммам TH.

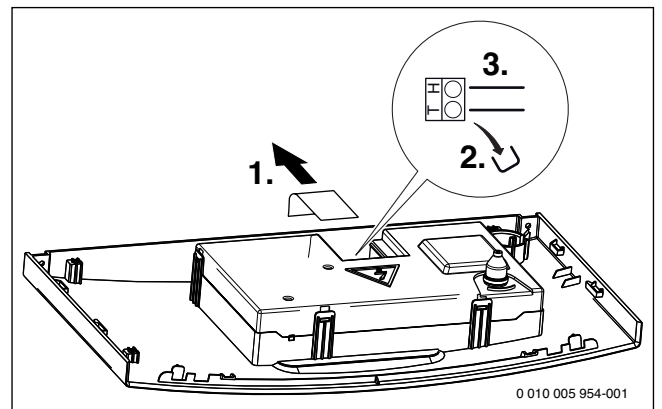


Рис. 20

### 6.3.2 Замена сетевого провода

Используйте только оригинальный сетевой провод.

Для подключения сетевого провода нужно открыть блок управления.

- ▶ Отсоедините запальный провод.
- ▶ Снимите крышку.
- ▶ Отсоедините старый сетевой провод.
- ▶ Вставьте штекер нового провода на электронной плате.
- ▶ Вставьте фиксатор провода в корпус.
- ▶ Установите крышку корпуса.
- ▶ Подсоедините запальный провод.

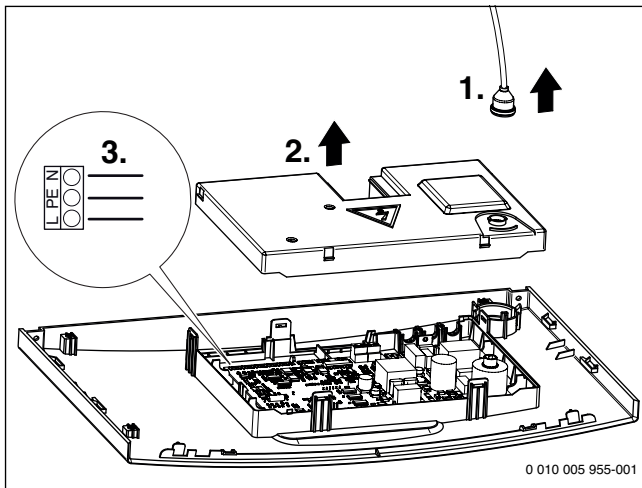


Рис. 21

### 6.3.3 Подключение датчика температуры бака-водонагревателя (только WBN 6000-.. HR)

- ▶ Подключите бак-водонагреватель Bosch с датчиком температуры непосредственно к соединительным клеммам.

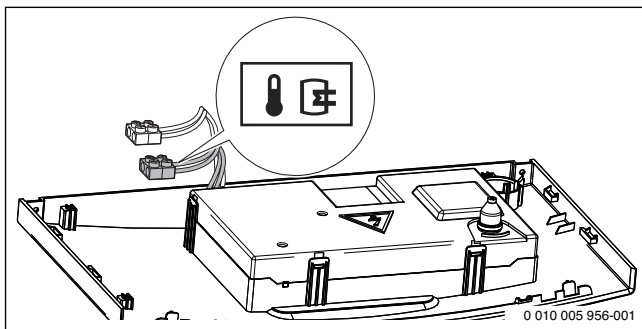


Рис. 22 Подключение датчика температуры бака-водонагревателя

### 6.3.4 Подключение контакта тревоги

- ▶ Подключите контакт тревоги непосредственно к соединительным клеммам.

Контакт тревоги замкнут при неисправности.

Максимальная нагрузка на контакт тревоги: 24 В, 40 мА.

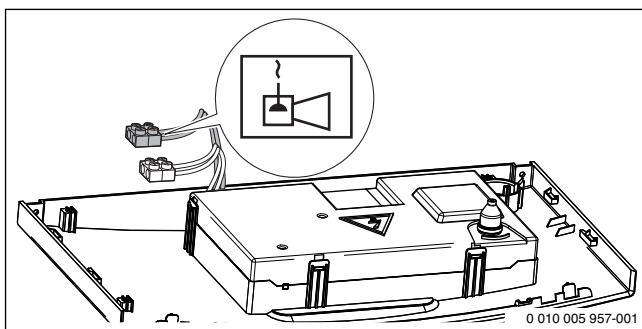


Рис. 23 Подключение контакта тревоги

## 7 Пуско-наладочные работы

### УВЕДОМЛЕНИЕ:

#### Пуск в эксплуатацию без воды повредит котёл!

- ▶ Котёл можно эксплуатировать только заполненным водой.

#### Vor der Inbetriebnahme

- ▶ Fülldruck der Anlage prüfen.
- ▶ Sicherstellen, dass alle Wartungshähne geöffnet sind.
- ▶ Prüfen, ob die auf dem Typschild angegebene Gasart mit der gelieferten übereinstimmt.
- ▶ Gashahn (→ Bild 18, Seite 14) öffnen.

#### Перед пуском в эксплуатацию

- ▶ Проверьте давление заполнения отопительной системы.
- ▶ Убедитесь, что открыты все сервисные краны.
- ▶ Проверьте, соответствует ли подаваемый газ указанному на заводской табличке.
- ▶ Откройте газовый кран (→ рис. 18, стр. 14).

### 7.1 Панель управления

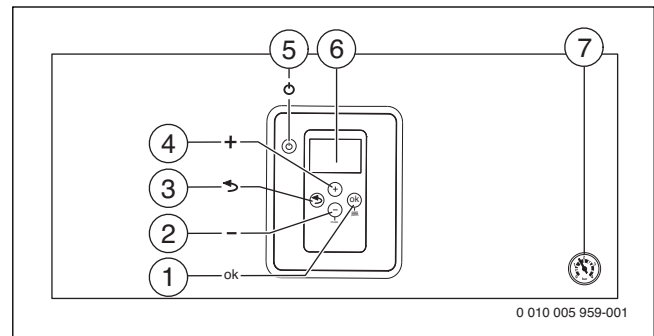


Рис. 24

- [1] Кнопка ok (= подтверждение выбора, сохранение значения/ сброс текущей неисправности)
- [2] Кнопка " - " (mode)
- [3] Кнопка "Назад" (= сервисная функция/выход из подменю без сохранения)
- [4] Кнопка "+" (WBN 6000-35: eco)
- [5] Кнопка "Stand-by"
- [6] Дисплей
- [7] Манометр

### 7.2 Показания на дисплее

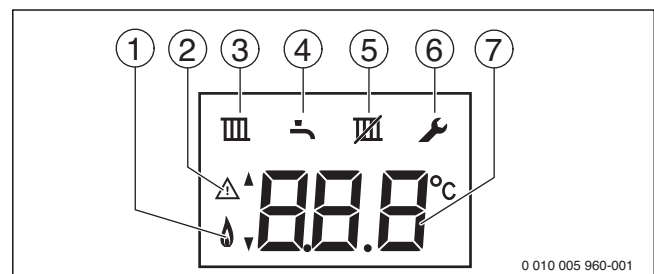


Рис. 25 Показания на дисплее

- [1] Работает горелка
- [2] Индикация неисправности/индикация режима ожидания (stand-by)
- [3] Активен режим отопления
- [4] Активно приготовление горячей воды
- [5] Активен летний режим
- [6] Сервисный режим
- [7] Показание температуры (в °C)



### 7.3 Включение котла

#### Первое включение / установка ступени вентилятора

В заводской поставке установлена ступень вентилятора 0, т. е. вентилятор и горелка не включаются.

После подключения электропитания на дисплее мигает следующее:



Рис. 26

Установка ступени вентилятора:

- ▶ Определите подходящую ступень вентилятора (→ глава 4, стр. 7).
- ▶ Одновременно нажмите и держите нажатыми кнопки "Назад", "+" и кнопку "-" до появления на дисплее **L.1**.
- ▶ Нажимайте кнопку "+" до появления на дисплее **L.2**.
- ▶ Нажмите кнопку "ok", чтобы выполнить настройки в меню 2.
- ▶ Нажмите кнопку "+" или "-", чтобы вызвать сервисную функцию 2.bd (→ глава 11.2 со стр. 20).
- ▶ Нажмите кнопку "ok" для перехода в сервисную функцию. На дисплее мигает значение параметра.
- ▶ Кнопкой "+" или "-" установите нужное значение.
- ▶ Нажимайте кнопку "ok", пока на дисплее не появится **[ ]**. Индикация автоматически переходит к выбранной сервисной функции.
- ▶ Нажмите кнопку "Stand-by".

#### Включение

- ▶ Включите котёл кнопкой "Stand-by".  
На дисплее появится температура подающей линии отопления.

#### 7.4 Установка температуры подающей линии

Максимальную температуру подающей линии можно задать в пределах от 35 °С до 82 °С. На дисплее показана текущая температура подающей линии.

- ▶ Нажимайте кнопку "-", пока на дисплее не появится знак **III**.
- ▶ Нажмите кнопку "ok".  
На дисплее будет показана заданная максимальная температура подающей линии.
- ▶ Кнопкой "+" или "-" установите требуемую максимальную температуру подающей линии.
- ▶ Нажмите кнопку "ok", чтобы сохранить установленное значение. На дисплее появится фактическая температура подающей линии.

Типичные максимальные температуры подающей линии приведены в таб. 18.



Если установить **..**, то режим отопления будет заблокирован (на дисплее появится **III**, летний режим).

Когда в режиме отопления работает горелка, на дисплее появляется знак **III** и знак горелки

Температура подающей линии	Пример использования
<b>..</b> (показан знак <b>III</b> )	Летний режим
<b>75 °С</b>	Отопление с радиаторами
<b>82 °С</b>	Отопление с конвекторами

Таб. 18 Максимальная температура подающей линии

### 7.5 Настройка приготовления горячей воды

#### 7.5.1 Установка температуры горячей воды

Температуру горячей воды можно задать от 35 °С до 60 °С.

- ▶ Нажимайте кнопку "-", пока на дисплее не появится знак
- ▶ Нажмите кнопку "ok".  
На дисплее будет показана заданная температура горячей воды.
- ▶ Кнопкой "+" или "-" установите нужную температуру горячей воды.
- ▶ Нажмите кнопку "ok", чтобы сохранить установленное значение. На дисплее появится фактическая температура подающей линии.

Когда в режиме ГВС работает горелка, на дисплее появляется знак и знак горелки

#### 7.5.2 Установка комфортного режима или режима есо (только WBN 6000-35 CR)

В комфортном режиме котёл постоянно поддерживает заданную температуру (→ сервисная функция 1.4b). Благодаря этому сокращается время ожидания при отборе горячей воды, и котёл включается даже в том случае, когда нет отбора горячей воды.

В режиме есо нагрев до заданной температуры осуществляется только когда происходит отбор горячей воды.



Для экономии газа и горячей воды:

- ▶ Откройте на короткое время и закройте кран горячей воды. Вода нагреется один раз до заданной температуры. (→ сервисная функция 1.4c, стр. 20).

- ▶ Чтобы установить режим есо: нажимайте кнопку "+" до появления на дисплее **ЕСО**.
- ▶ Для возврата в комфортный режим: нажимайте кнопку "+" до появления на дисплее **PrE**.
- ▶ Чтобы показать текущий режим, нажмите кнопку "+".

### 7.6 Настройка регулирования отопления



Выполняйте требования, приведённые в инструкции по эксплуатации регулятора отопления. Там показано,

- ▶ как можно отрегулировать температуру в помещении,
- ▶ как рентабельно и экономно прогреть помещение.

Возможно применение Open-Therm регулятора Bosch TRZ200 (программируемый регулятор отопления).

### 7.7 После пуска в эксплуатацию

- ▶ Проверьте подаваемое давление газа (→ стр. 24).
- ▶ Заполните протокол пуска в эксплуатацию (→ стр. 33).

## 7.8 Установка летнего режима



Насос отопительного контура и с ним отопление выключены. Горячее водоснабжение, а также электропитание для регулирования отопления и таймер продолжают действовать.

### УВЕДОМЛЕНИЕ:

**Опасность замерзания отопительной системы. В летнем режиме работает только защита от замерзания котла.**

- ▶ При опасности заморозков используйте защиту от замерзания (→ глава 8.2).

Чтобы установить летний режим:

- ▶ Нажимайте кнопку "–", пока на дисплее не появится знак .
- ▶ Нажмите кнопку "ok".  
На дисплее будет показана заданная максимальная температура подающей линии.
- ▶ Нажимайте кнопку "–" до появления на дисплее ...
- ▶ Нажмите кнопку "ok", чтобы сохранить установленное значение.  
На дисплее постоянно показано .

Дальнейшие указания приведены в инструкции по эксплуатации регулятора отопления.

## 8 Вывод из эксплуатации

### 8.1 Выключение/режим ожидания (stand-by)



Котёл имеет защиту от блокировки насоса отопительного контура и 3-ходового клапана, которая не допускает их заклинивания после длительного простоя.

В режиме ожидания (Stand-by) защита от заклинивания продолжает действовать.

- ▶ Выключите котёл кнопкой "Stand-by".  
На дисплее остаётся единственный предупреждающий знак.

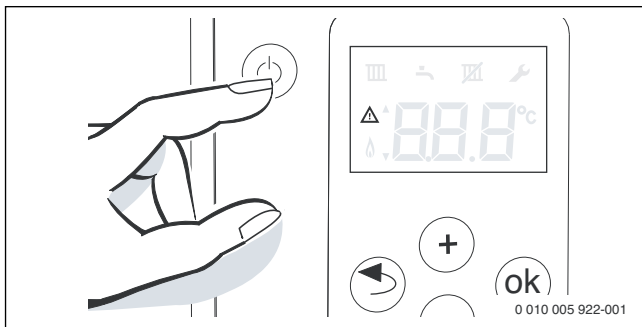


Рис. 27 Выключение/режим ожидания (stand-by)

- ▶ Если котёл не работает долгое время: используйте защиту от замерзания (→ глава 8.2).

### 8.2 Применение защиты от замерзания

#### Защита от замерзания отопительной системы:

Защита от замерзания отопительной системы гарантируется только в том случае, когда работает насос отопительного контура, т.е. обеспечивается поток воды по всей отопительной системе.

- ▶ Оставьте отопление включённым.
- ▶ Установите максимальную температуру подающей линии минимум на 35 °C (→ глава 7.4).

**-или-** если хотите оставить котёл выключенным:

- ▶ Добавьте антифриз в воду отопительного контура (→ стр. 11) и слейте воду из контура горячего водоснабжения.



Дальнейшие указания приведены в инструкции по эксплуатации регулятора отопления.

#### Защита котла от замерзания:

Функция защиты от замерзания включает горелку и насос отопительного контура, когда температура в помещении, где установлено оборудование, опускается ниже 5 °C (на датчике температуры подающей линии отопления). Таким образом не допускается замерзание котла.

- ▶ Активируйте летний режим (→ глава 7.8) или оставьте котёл в режиме ожидания (Stand-by) (→ глава 7.3).

### УВЕДОМЛЕНИЕ:

**Опасность замерзания отопительной системы. В летнем режиме/режиме ожидания работает защита от замерзания только котла.**

## 8.3 Защита от блокировки



Эта функция предотвращает заклинивание насоса отопительного контура и 3-ходового клапана после длительного простоя.

В режиме ожидания (Stand-by) защита от заклинивания продолжает действовать.

После каждого выключения насоса начинается отсчет времени, чтобы через 24 часа ненадолго включить насос снова.

## 9 Термическая дезинфекция (только WBN 6000.. HR)

Для защиты от бактериального загрязнения горячей воды, например, легионеллами, мы рекомендуем проводить термическую дезинфекцию после длительного простоя.

Термическая дезинфекция охватывает всю систему горячего водоснабжения, включая точки водоразбора.



### ВНИМАНИЕ:

#### Опасность ошпаривания горячей водой!

Во время термической дезинфекции пользование горячей водой без подмешивания холодной может привести к тяжёлым ожогам.

- ▶ Устанавливайте максимальную температуру горячей воды только для термической дезинфекции.
- ▶ Предупредите жильцов дома об опасности ошпаривания горячей водой.
- ▶ Проводите термическую дезинфекцию вне периодов нормального водоразбора.
- ▶ Не открывайте только кран горячей воды, не разбавляя холодной.

- ▶ Закройте точки разбора горячей воды.

- ▶ Если имеется циркуляционный насос, то установите его на непрерывную работу.



Термической дезинфекцией можно управлять через котёл или через регулятор отопления с программой ГВС.

- ▶ Включите термическую дезинфекцию в сервисной функции 1.2d (→ стр. 20).

- ▶ Дождитесь, когда будет достигнута максимальная температура.
- ▶ По очереди, начиная от ближайшей точки водоразбора до самой дальней, открывайте краны и держите открытыми до тех пор, пока в течение 3 минут будет вытекать горячая вода с температурой 70 °С.
- ▶ Восстановите исходные настройки.

## 10 Насос системы отопления

### 10.1 Изменение характеристик насоса отопительного контура

Частоту вращения насоса отопительного контура можно изменять на клеммной коробке насоса.

- ▶ Устанавливайте более низкую характеристику насоса, чтобы экономить энергию и снизить шум в системе отопления.

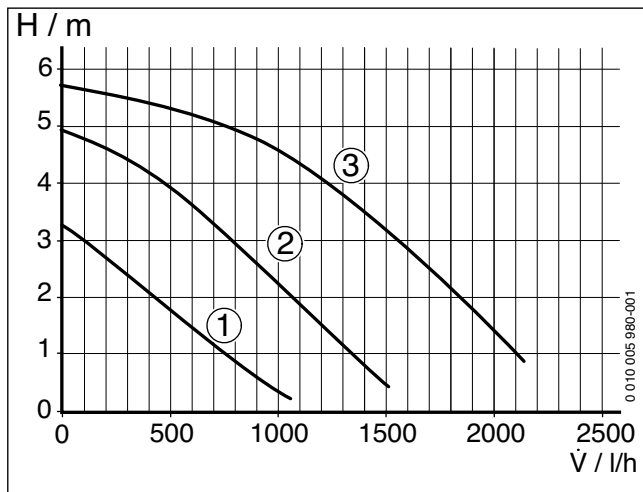


Рис. 28 Характеристики насоса отопительного контура (мощность котла < 35 кВт)

- [1] Характеристическая кривая для положения переключателя 1
- [2] Характеристическая кривая для положения переключателя 2
- [3] Характеристическая кривая для положения переключателя 3 (первоначальная установка)

H Остаточный напор [м]  
 V-dot Расход греющей воды [л/ч]

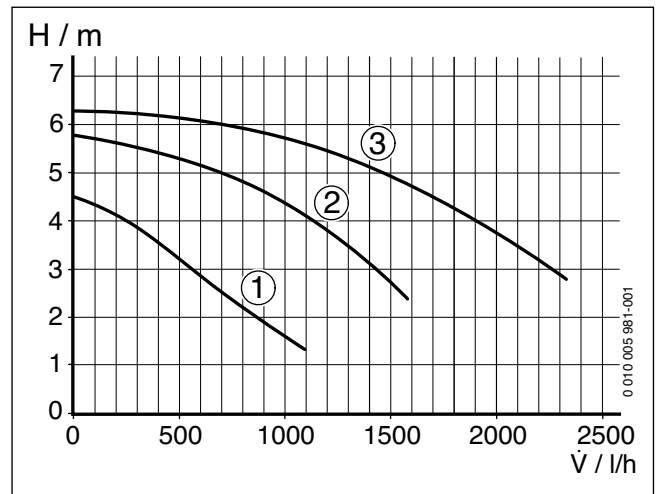


Рис. 29 Характеристики насоса отопительного контура (мощность котла = 35 кВт)

- [1] Характеристическая кривая для положения переключателя 1
- [2] Характеристическая кривая для положения переключателя 2
- [3] Характеристическая кривая для положения переключателя 3 (первоначальная установка)

H Остаточный напор [м]  
 V-dot Расход греющей воды [л/ч]

## 11 Настройки в сервисном меню

Сервисное меню позволяет удобно настраивать и контролировать различные функции котла. Оно включает:

- Меню 1
- Меню 2
- Меню 3

### 11.1 Работа с сервисным меню

#### Вызов меню

Описание приведено перед обзорными таблицами отдельного меню.

#### Выбор и настройка сервисной функции



Если в течение 15 секунд не нажимать никаких кнопок, то произойдёт выход из выбранной сервисной функции.

- ▶ Для выбора сервисной функции нажмите кнопку "+" или "-". На дисплее показана сервисная функция.
- ▶ Нажмите кнопку "ok", чтобы подтвердить выбор. Текущее значение мигает.
- ▶ Для изменения значения нажмите кнопку "+" или "-".
- ▶ Для сохранения нажмите кнопку "ok" до появления на дисплее [ ].

#### -или-

- ▶ Чтобы не сохранять, нажмите кнопку "Назад". Будет показано вышестоящее меню.
- ▶ Снова нажмите кнопку "Назад". Котёл переходит на нормальный режим работы.

#### Документирование настроек

- ▶ Занесите изменённые настройки в протокол пуска в эксплуатацию (→ глава 18.1).

## 11.2 Обзор сервисных функций

### 11.2.1 Меню 1

- ▶ Одновременно нажмите и держите нажатыми кнопки "Назад", "+" и "-" до появления на дисплее **L.1**.
- ▶ Нажмите кнопку "ок", чтобы выполнить настройки в меню 1.

- ▶ Нажмите кнопку "+" или "-" для пролистывания сервисных функций этого меню.



Первоначальные установки показаны **выделенными** в следующей таблице.

Сервисная функция	Параметры/диапазон	Примечание/ограничение
1.2C Функция удаления воздуха	<ul style="list-style-type: none"> <li>• <b>00</b>: функция удаления воздуха выключена</li> <li>• 01: включена</li> </ul>	После технического обслуживания можно включить функцию удаления воздуха.
1.2d Котлы WBN 6000-.. Котлы HR: термическая дезинфекция бака-водонагревателя	<ul style="list-style-type: none"> <li>• <b>00</b>: выключена</li> <li>• 01: включена</li> </ul>	<p>Эта сервисная функция активирует нагрев бойлера до 75 °C.</p> <ul style="list-style-type: none"> <li>▶ Выполните термическую дезинфекцию, как указано в главе 9 на стр. 18.</li> </ul> <p>Термическая дезинфекция не показывается на дисплее.</p> <p>Термическая дезинфекция заканчивается после того, как температура воды поддерживается в течение 35 минут на уровне 75 °C.</p>
1.2F Режим работы	<ul style="list-style-type: none"> <li>• <b>00</b>: нормальный режим; котёл работает с заданными параметрами регулятора.</li> <li>• 02: котёл работает 15 минут с заданной максимальной мощностью. Через 15 минут котёл переключается на нормальный режим работы.</li> <li>• 03: котёл работает 15 минут с минимальной мощностью. Через 15 минут котёл переключается на нормальный режим работы.</li> <li>• 04: котёл работает 15 минут с максимальной мощностью. Через 15 минут котёл переключается на нормальный режим работы.</li> </ul>	С помощью этой сервисной функции можно временно изменить режим работы котла.
1.3b Время ожидания между выключением и включением горелки	• 1 ... <b>3</b> ... 10 минут	Устанавливается минимальное время ожидания между выключением и включением горелки.
1.3C Температурный интервал между выключением и включением горелки	• 0 ... <b>5</b> ... 10 K	Температурный интервал устанавливает, на сколько температура подающей линии должна опуститься ниже заданной температуры подающей линии, чтобы система управления распознала это снижение как запрос тепла. Он может задаваться с шагом в 1 K.
1.3E Котлы WBN 6000-35 CR: время ожидания между выключением и включением горелки для приготовления горячей воды	• <b>20</b> ... 60 минут	Устанавливается минимальное время ожидания между выключением и включением горелки для приготовления горячей воды. Если подключен регулятор отопления с 2-проводной шиной, то он оптимизирует это значение.
1.3F Продолжительность поддержки в нагретом состоянии	• <b>1</b> ... 10 минут	В течение этого времени режим отопления остается заблокированным после приготовления горячей воды.
1.4b Котлы WBN 6000-35 CR: максимальная температура поддержки в нагретом состоянии	• 40... <b>60</b> °C	Настройка максимальной температуры на пластинчатом теплообменнике.
1.4C Котлы WBN 6000-35 CR: регистрация запроса	<ul style="list-style-type: none"> <li>• 0: выключена</li> <li>• <b>1</b>: включена</li> </ul>	В режиме есо нагрев до заданной температуры осуществляется только когда происходит отбор горячей воды.
1.5b Время выбега вентилятора	• 01 ... <b>03</b> ... 18 × 10 секунд	Эта функция задаёт время выбега вентилятора.
1.6A Вызов последней сохранённой неисправности	• <b>00</b> : Сервисная функция сбрасывается	С помощью этой сервисной функции можно вызвать последнюю сохранённую неисправность.

Сервисная функция	Параметры/диапазон	Примечание/ограничение
1.6d Текущий расход на турбине	–	Текущий расход на турбине показывается в литрах в минуту.
1.7A Подсветка ЖК дисплея	<ul style="list-style-type: none"> <li>• <b>00</b>: выключена</li> <li>• 01: включена</li> </ul>	
1.7C Минимальный расход горячей воды	• <b>2,5</b> ... 5 литров в минуту	При водоразборе выше этого значения включается приготовление горячей воды.

Таб. 19 Меню 1

### 11.2.2 Меню 2

- ▶ Одновременно нажмите и держите нажатыми кнопки "Назад", "+" и "–" до появления на дисплее **L.1**.
- ▶ Нажимайте кнопку "+" до появления на дисплее **L.2**.
- ▶ Нажмите кнопку "ок", чтобы выполнить настройки в меню 2.

- ▶ Нажмите кнопку "+" или "–" для пролистывания сервисных функций этого меню.



Первоначальные установки показаны **выделенными** в следующей таблице.

Сервисная функция	Параметры/диапазон	Примечание/ограничение
2.1A Максимальная теплопроизводительность	<ul style="list-style-type: none"> <li>• «Минимальная номинальная теплопроизводительность» ... <b>«максимальная номинальная теплопроизводительность»</b></li> </ul>	<p>Некоторые газоснабжающие предприятия требуют базовую цену в зависимости от мощности.</p> <ul style="list-style-type: none"> <li>▶ Установите теплопроизводительность в процентах.</li> <li>▶ Измерьте расход газа и сравните с данными в таблицах (→ стр. 39). При отклонении откорректируйте значение.</li> </ul>
2.1b Максимальная мощность (горячее водоснабжение)	<ul style="list-style-type: none"> <li>• «Минимальная номинальная теплопроизводительность» ... <b>«максимальная номинальная теплопроизводительность»</b></li> </ul>	<ul style="list-style-type: none"> <li>▶ Задайте теплопроизводительность для ГВС в процентах.</li> <li>▶ Измерьте расход газа и сравните с данными в таблицах (→ стр. 39). При отклонении откорректируйте значение.</li> </ul>
2.2b Максимальная температура подающей линии	• 40 ... <b>82</b> °C	
2.3d Минимальная номинальная теплопроизводительность (отопление)	<ul style="list-style-type: none"> <li>• <b>«Минимальная номинальная теплопроизводительность»</b> ... «максимальная номинальная теплопроизводительность»</li> </ul>	<p>Номинальная теплопроизводительность (отопление), которая зависит от типа котла.</p> <ul style="list-style-type: none"> <li>▶ Установите теплопроизводительность в процентах.</li> </ul>
2.4E Внутренний параметр	–	Значение 0 нельзя изменять.
2.8A Версия программного обеспечения	–	Показана версия установленного программного обеспечения.
2.8E Сброс параметров котла на первоначальные значения	• <b>00</b>	С помощью этой функции можно вернуть котёл в первоначальное состояние.
2.9A Постоянный режим работы	<ul style="list-style-type: none"> <li>• <b>00</b>: нормальный режим; котёл работает с заданными параметрами регулятора.</li> <li>• 01: котёл работает с минимальной мощностью.</li> <li>• 02: котёл работает с максимальной мощностью.</li> </ul>	Эта функция устанавливает постоянный режим работы.
2.9b Текущая частота вращения вентилятора	–	Текущая частота вращения вентилятора в 1/с
2.9E Котлы WBN 6000-.. CR: задержка сигнала турбины	• 01 ... <b>02</b> ... 06 × 0,25 секунд	Спонтанное изменение давления в системе водоснабжения расходомер (турбина) может понять как отбор горячей воды. Из-за этого ненадолго включается горелка при фактическом отсутствии отбора воды.
2.9F Время выбега насоса отопительного контура	• 0 ... <b>3</b> ... 10 минут (шаг 1 минута)	Время выбега насоса начинается в конце запроса тепла через систему управления.
2.AA Температура на датчике подающей линии	–	С помощью этой функции можно показать температуру на датчике подающей линии.
2.Ab Котлы WBN 6000-.. CR: температура горячей воды	–	С помощью этой функции можно показать температуру горячей воды.

Сервисная функция	Параметры/диапазон	Примечание/ограничение
2.AC Котлы WBN 6000-.. HR: температура на датчике температуры бака-водонагревателя	–	С помощью этой функции можно показать температуру в баке-водонагревателе.
2.bd Ступень вентилятора	• 00 (вентилятор не включается)	С помощью этой сервисной функции можно установить ступень вентилятора в соответствии с длиной труб отвода дымовых газов (выбор ступени вентилятора → глава 4, стр. 7).
2.bF Котлы WBN 6000-.. CR: задержка нагрева для приготовления горячей воды (режим нагрева от солнечного коллектора)	• 00 ... 50 секунд	Режим нагрева от котла подавляется до тех пор, пока датчик температуры горячей воды не установит, что нагретая от солнечного коллектора вода достигла нужной температуры. Задержка нагрева от котла задаётся в соответствии с условиями системы.
2.CF Котлы WBN 6000-35 ...: температурный интервал горячей воды между выключением и включением горелки	• 00 ... 10 ... 30 K	Разница между текущей температурой в пластинчатом теплообменнике и температурой горячей воды до включения горелки. Если подключен регулятор отопления с 2-проводной шиной, то он оптимизирует это значение.
2.0A Тип котла, вид газа	• 00: котёл на природном газе • 01: котёл на сжиженном газе	Эта функция задаёт вид газа. При переключении 2.bd устанавливается на 00.
2.0b Ток ионизации	–	<ul style="list-style-type: none"> <li>• При работающей горелке: <ul style="list-style-type: none"> <li>– <math>\geq 1 \mu\text{A}</math> = в норме</li> <li>– <math>&lt; 1 \mu\text{A}</math> = неисправность</li> </ul> </li> <li>• При выключенной горелке: <ul style="list-style-type: none"> <li>– <math>&lt; 1 \mu\text{A}</math> = в норме</li> <li>– <math>\geq 1 \mu\text{A}</math> = неисправность</li> </ul> </li> </ul>

Таб. 20 Меню 2

### 11.2.3 Меню 3

- ▶ Одновременно нажмите и держите нажатыми кнопки "Назад", "+" и "–" до появления на дисплее **L.1**.
- ▶ Нажимайте кнопку "+" до появления на дисплее **L.3**.
- ▶ Нажмите кнопку "ok", чтобы выполнить настройки в меню 3.

- ▶ Нажмите кнопку "+" или "–" для пролистывания сервисных функций этого меню.



Первоначальные установки показаны **выделенными** в следующей таблице.

Сервисная функция	Параметры/диапазон	Примечание/ограничение
3.1A Тип котла, мощность, приготовление горячей воды	–	С помощью этой функции блок управления согласуется с мощностью котла и способом приготовления горячей воды. Это требуется при замене блока управления.

Таб. 21 Меню 3

### 11.2.4 Сброс параметров на первоначальные значения

Для сброса всех параметров в сервисных меню 1 и 2 на первоначальные значения:

- ▶ Во втором сервисном меню вызовите функцию 2.8E и сохраните значение **1**. Котёл перезапустится с первоначальными значениями параметров.

## 12 Переналадка на другой вид газа

Первоначальная установка для котла, работающего на природном газе, соответствует природному газу Н.

Для согласования с различными длинами труб отвода дымовых газов требуется установить ступень вентилятора.

### 12.1 Переналадка на другой вид газа

Котёл	Переналадка на	№ заказа
WBN 6000-12 CR	Сжиженный газ	8 737 601 080 0
	Природный газ (13 мбар)	8 737 601 076 0
	Природный газ (20 мбар)	8 737 601 077 0
WBN 6000-18 CR	Сжиженный газ	8 737 601 080 0
	Природный газ (13 мбар)	8 737 601 076 0
	Природный газ (20 мбар)	8 737 601 077 0
WBN 6000-18 HR	Сжиженный газ	8 737 601 080 0
	Природный газ (13 мбар)	8 737 601 076 0
	Природный газ (20 мбар)	8 737 601 077 0
WBN 6000-24 CR	Сжиженный газ	8 737 601 081 0
	Природный газ (13 мбар)	8 737 601 076 0
	Природный газ (20 мбар)	8 737 601 077 0
WBN 6000-24 HR	Сжиженный газ	8 737 601 081 0
	Природный газ (13 мбар)	8 737 601 076 0
	Природный газ (20 мбар)	8 737 601 077 0
WBN 6000-35 CR	Сжиженный газ	7 736 900 815
	Природный газ (13 мбар)	7 736 900 816
	Природный газ (20 мбар)	7 736 900 813
WBN 6000-35 HR	Сжиженный газ	7 736 900 815
	Природный газ (13 мбар)	7 736 900 816
	Природный газ (20 мбар)	7 736 900 813

Таб. 22 Переналадка на другой вид газа

### ⚠ ОПАСНО:

#### Возможность взрыва!

- ▶ Закройте газовый кран перед выполнением работ с газовым оборудованием.
- ▶ После завершения работ проверьте отсутствие утечек в газовом оборудовании.

- ▶ Установите комплект для переналадки на другой вид газа в соответствии с прилагаемой инструкцией по монтажу.
- ▶ После каждой переналадки выполните настройку газа (→ раздел 12.2).

## 12.2 Настройка газа (природный и сжиженный газ)

### 12.2.1 Подготовка

- ▶ Откиньте блок управления вниз (→ стр. 13).
- ▶ Подвесьте блок управления внизу на котле, чтобы можно было одновременно регулировать газовую арматуру и работать с блоком управления.

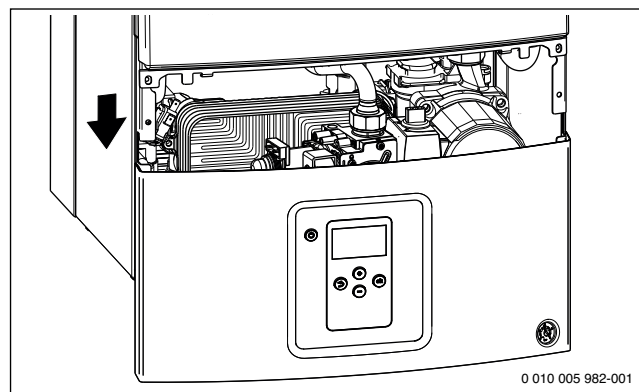


Рис. 30 Подвешенный на раме блок управления для одновременной работы с газовой арматурой

Номинальную теплопроизводительность можно регулировать через давление на форсунках или волюметрически.

- ▶ Всегда выполняйте регулировку сначала при максимальной теплопроизводительности, затем при минимальной теплопроизводительности.
- ▶ Откройте вентили на радиаторах или кран горячей воды, чтобы обеспечить отбор тепла.

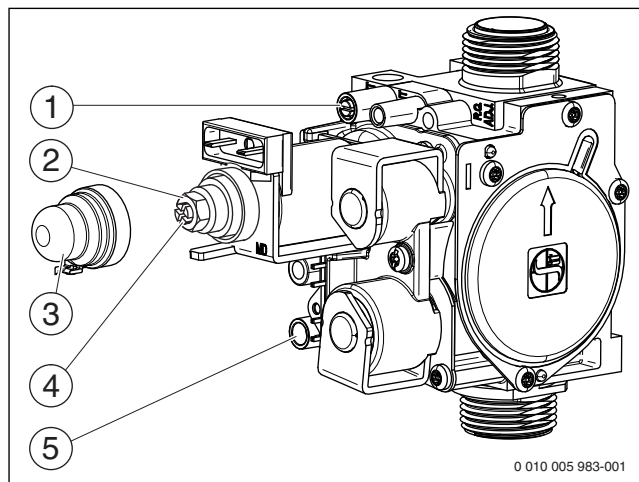


Рис. 31 Газовая арматура

- [1] Штуцер для измерения давления на форсунках
- [2] Регулировочный винт максимального расхода газа
- [3] Крышка
- [4] Регулировочный винт минимального расхода газа
- [5] Штуцер для измерения подаваемого давления газа

### 12.2.2 Метод регулировки давления на форсунках

#### Давление на форсунках при максимальной теплопроизводительности

- ▶ Вызовите сервисную функцию 1.2F и установите режим работы **4 (= максимальная теплопроизводительность)** (→ глава 11.2, со стр. 20).
- ▶ Отверните уплотнительный винт штуцера измерения давления на форсунках ( рис. 31, [1]) и подсоедините U-образный манометр.
- ▶ Снимите крышку ( рис. 31, [3]).
- ▶ Значение «max» давления (мбар) на форсунках приведено в таб. на стр. 39. Установите давление на форсунках регулировочным винтом максимального расхода газа ( рис. 31, [2]). Поворот направо - больше газа, поворот налево - меньше газа.

#### Давление на форсунках при минимальной теплопроизводительности

- ▶ Вызовите сервисную функцию 1.2F и установите режим работы **3 (= минимальная теплопроизводительность)** (→ глава 11.2, со стр. 20).
- ▶ Значение «min» давления (мбар) на форсунках приведено в таб. на стр. 39. Установите давление на форсунках регулировочным винтом минимального расхода газа ( рис. 31, [4]).
- ▶ Проверьте и при необходимости исправьте установленные минимальные и максимальные значения.

#### Проверка подаваемого давления газа

- ▶ Выключите котёл и закройте газовый кран, отсоедините U-образный манометр и заверните уплотнительный винт (, [1]). Рис. 31
- ▶ Отверните уплотнительный винт на штуцере измерения подаваемого давления газа ( рис. 31, [5]) и подсоедините манометр.
- ▶ Откройте газовый кран и включите котёл.
- ▶ Вызовите сервисную функцию 1.2F и установите режим работы **4 (= максимальная теплопроизводительность)** (→ глава 11.2, со стр. 20).
- ▶ Проверьте подаваемое давление газа по таблице.

Вид газа	Номинальное давление [мбар]	Допустимый диапазон давления при максимальной теплопроизводительности [мбар]
Природный газ Н (23)	13	10 - 16
Природный газ Н (23)	20	17 - 25
Сжиженный газ (пропан) <sup>1)</sup>	30	25 - 35
Сжиженный газ (бутан)		

1) Стандартное значение для сжиженного газа в стационарном резервуаре ёмкостью до 15000 л

Таб. 23



При показателях выше или ниже этих значений нельзя выполнять пуск в эксплуатацию. Определите причину и устраните неисправность. Если это невозможно, то перекройте подачу газа и обратитесь в газоснабжающую организацию.

### Возврат к нормальному режиму работы

- ▶ Вызовите сервисную функцию 1.2F и установите режим работы **0 (= нормальный режим)** (→ глава 11.2, со стр. 20) или нажмите кнопку "Назад".
- ▶ Выключите котёл, закройте газовый кран, отсоедините манометр и заверните уплотнительный винт.
- ▶ Установите и опломбируйте крышку ( рис. 31, [3]).

## 13 Замеры дымовых газов

### 13.1 Регулировка мощности котла

Для настройки **максимальной мощности котла:**

- ▶ Вызовите сервисную функцию 1.2F и установите режим работы **4** (→ глава 11.2, со стр. 20).

Для настройки **минимальной мощности котла:**

- ▶ Вызовите сервисную функцию 1.2F и установите режим работы **3** (→ глава 11.2, со стр. 20).



В вашем распоряжении 15 минут для измерения параметров. Затем котёл опять перейдет на нормальный режим работы.

Чтобы установить **нормальный режим работы:**

- ▶ Вызовите сервисную функцию 1.2F и установите режим работы **0** (→ глава 11.2, со стр. 20).

-или-

- ▶ Нажмите кнопку "Назад".  
Котёл перейдёт на нормальный режим работы.

### 13.2 Испытание на герметичность системы отвода дымовых газов

Измерение O<sub>2</sub> или CO<sub>2</sub> в воздухе для горения.

Используйте для измерения зонд с кольцевой щелью.



Измерение концентрации O<sub>2</sub> или CO<sub>2</sub> в воздухе для горения позволяет в системе отвода дымовых газов C<sub>12</sub> и C<sub>32</sub> проверить герметичность путей отвода дымовых газов. Содержание O<sub>2</sub> не должно быть менее 20,6 %. Содержание CO<sub>2</sub> не должно превышать 0,2 %.

- ▶ Откройте вентили на радиаторах или кран горячей воды, чтобы обеспечить отбор тепла.
- ▶ Включите котёл и подождите несколько минут.
- ▶ Снимите заглушку с измерительного штуцера воздуха для горения [2].



- ▶ Вставьте зонд дымовых газов в штуцер и загерметизируйте место измерения.

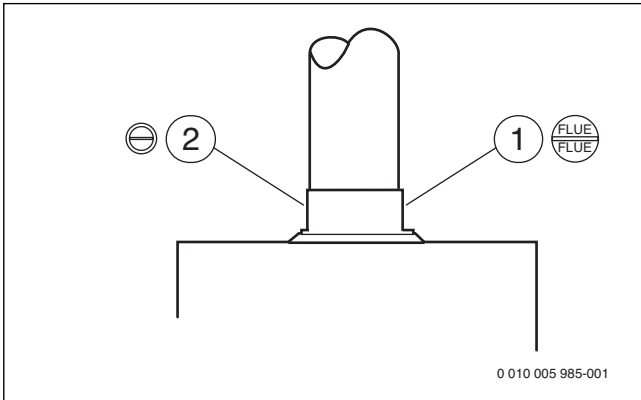


Рис. 32 Штуцер для измерения дымовых газов и штуцер для измерения воздуха для горения

- [1] Штуцер для измерения дымовых газов  
[2] Штуцер для измерения воздуха для горения

- ▶ Вызовите сервисную функцию 1.2F и установите режим работы **4** (→ глава 11.2, со стр. 20).
- ▶ Измерьте содержание  $O_2$  и  $CO_2$ .
- ▶ Вызовите сервисную функцию 1.2F и установите режим работы **0** (→ глава 11.2, со стр. 20) или нажмите кнопку "Назад".
- ▶ Выключите котёл.
- ▶ Удалите зонд дымовых газов.
- ▶ Установите заглушку.

### 13.3 Измерение $CO$ в дымовых газах

Используйте для измерения многодырочный зонд дымовых газов.

- ▶ Откройте вентили на радиаторах или кран горячей воды, чтобы обеспечить отбор тепла.
- ▶ Включите котёл и подождите несколько минут.
- ▶ Снимите заглушку с измерительного штуцера дымовых газов (→ рис. 32, [1]).
- ▶ Вставьте зонд дымовых газов в штуцер до упора и загерметизируйте место измерения.
- ▶ Вызовите сервисную функцию 1.2F и установите режим работы **4** (→ глава 11.2, со стр. 20).
- ▶ Измерьте содержание  $CO$ .
- ▶ Вызовите сервисную функцию 1.2F и установите режим работы **0** (→ глава 11.2, со стр. 20) или нажмите кнопку "Назад".
- ▶ Выключите котёл.
- ▶ Удалите зонд дымовых газов.
- ▶ Установите заглушку.

### 13.4 Измерение потерь с дымовыми газами

Для измерения требуется зонд и датчик температуры.

- ▶ Откройте вентили на радиаторах или кран горячей воды, чтобы обеспечить отбор тепла.
- ▶ Включите котёл и подождите несколько минут.
- ▶ Снимите заглушку с измерительного штуцера дымовых газов [1].
- ▶ Вставьте зонд примерно на 60 мм в штуцер и найдите положение с максимальной температурой дымовых газов.
- ▶ Уплотните место измерения.
- ▶ Снимите заглушку с измерительного штуцера воздуха для горения [2].
- ▶ Вставьте датчик температуры в штуцер примерно на 20 мм.
- ▶ Уплотните место измерения.
- ▶ Вызовите сервисную функцию 1.2F и установите режим работы **4** (→ глава 11.2, со стр. 20).

- ▶ Измерьте потери тепла с дымовыми газами или теплотехнический КПД при температуре котла  $60^\circ C$ .
- ▶ Вызовите сервисную функцию 1.2F и установите режим работы **0** (→ глава 11.2, со стр. 20) или нажмите кнопку "Назад".
- ▶ Выключите котёл.
- ▶ Удалите измерительный зонд.
- ▶ Выньте датчик температуры.
- ▶ Установите заглушку.

## 14 Охрана окружающей среды и утилизация

Защита окружающей среды - это основной принцип деятельности предприятий группы Bosch.

Качество продукции, экономичность и охрана окружающей среды - это для нас равнозначные цели. Мы строго соблюдаем законы и правила охраны окружающей среды.

Для защиты окружающей среды мы с учётом экономических аспектов применяем наилучшую технику и материалы.

### Упаковка

При изготовлении упаковки мы учитываем национальные правила утилизации упаковочных материалов, которые гарантируют оптимальные возможности для их переработки.

Все используемые упаковочные материалы экологичны и подлежат вторичной переработке.

### Оборудование, отслужившее свой срок

Приборы, отслужившие свой срок, содержат материалы, которые можно отправлять на переработку.

Компоненты системы легко разделяются. Пластмасса имеет маркировку. Поэтому различные конструктивные узлы можно сортировать и отправлять на переработку или утилизировать.

## 15 Контрольные осмотры и техническое обслуживание

### 15.1 Указания по безопасности для контрольных осмотров и технического обслуживания

#### ⚠ Указания для целевой группы

Контрольные осмотры и техническое обслуживание разрешается выполнять только специалистам сервисного предприятия, имеющим разрешение на выполнение таких работ. Выполняйте требования инструкций по техническому обслуживанию от изготовителей. Несоблюдение инструкций может привести к повреждению оборудования или травмам персонала и может представлять угрозу для жизни.

- ▶ Укажите потребителю на последствия неправильно выполненного или недостаточного технического обслуживания и контрольных осмотров.
- ▶ Не реже одного раза в год поручайте специалистам сервисного предприятия проводить контрольные осмотры, необходимое техническое обслуживание и чистку отопительной системы.
- ▶ Сразу же устраняйте обнаруженные неисправности.
- ▶ Выполняйте чистку теплогенераторов не реже одного раза за два года. Мы рекомендуем ежегодную чистку.
- ▶ Используйте только оригинальные запасные части (см. каталог запчастей).
- ▶ Заменяйте демонтированные уплотнения на новые.

#### ⚠ Угроза для жизни от удара электрическим током!

При касании деталей, находящихся под напряжением, возможен удар электрическим током.

- ▶ Перед работой с электрооборудованием отключите электропитание (230 В ~) (выньте предохранитель или выключите защитный автомат) и обеспечьте защиту от случайного включения.

#### ⚠ Угроза для жизни из-за утечки дымовых газов!

Утечка дымовых газов может привести к отравлению.

- ▶ После завершения работ проверьте отсутствие утечек в системе отвода дымовых газов.

#### ⚠ Опасность взрыва из-за утечки газа!

Утечка газа может привести к взрыву.

- ▶ Закройте газовый кран перед выполнением работ с газовым оборудованием.
- ▶ Выполните испытания на герметичность (опрессовку).

#### ⚠ Опасность ошпаривания горячей водой!

Горячая вода может стать причиной тяжёлых ожогов.

- ▶ Предупредите жителей об опасности ошпаривания.
- ▶ Проводите термическую дезинфекцию вне периодов нормального водоразбора.

#### ⚠ Возможно повреждение оборудования вытекающей водой!

Вытекающая вода может повредить блок управления.

- ▶ Укройте блок управления перед работами с водопроводной арматурой.

#### ⚠ Вспомогательные средства для контрольных осмотров и технического обслуживания

- Требуются следующие измерительные приборы:
  - Электронный прибор для измерения содержания CO<sub>2</sub>, O<sub>2</sub>, CO и температуры дымовых газов
  - Манометр 0 - 30 мбар (разрешение минимум 0,1 мбар)
- ▶ Применяйте теплопроводящую пасту 8 719 918 658.
- ▶ Используйте разрешённые смазки:
  - Для деталей, соприкасающихся с водой: Unisilikon L 641 (8 709 918 413)
  - Резьбовые соединения: HfT 1 v 5 (8 709 918 010).

#### ⚠ После контрольного осмотра/технического обслуживания

- ▶ Затяните все ослабленные резьбовые соединения.
- ▶ Включите котёл (→ стр. 16).
- ▶ Проверьте отсутствие протечек в местах соединений.
- ▶ Проверить и при необходимости отрегулировать соотношение газ/воздух (→ стр. 23).

## 15.2 Описание различных этапов работ

### 15.2.1 Вызов последней сохранённой неисправности



Обзор неисправностей приведён на стр. 30.

- ▶ Вызовите сервисную функцию 1.6A (→ глава 11.2, со стр. 20).

### 15.2.2 Открыть котёл

#### Снятие передней облицовки



Передняя облицовка закреплена двумя винтами для предотвращения несанкционированного снятия (электробезопасность).

- ▶ Всегда крепите облицовку этими винтами.

- ▶ Откиньте блок управления вниз (→ стр. 13).

1. Отверните два винта на передней стороне котла.
2. Снимите облицовку вверх.

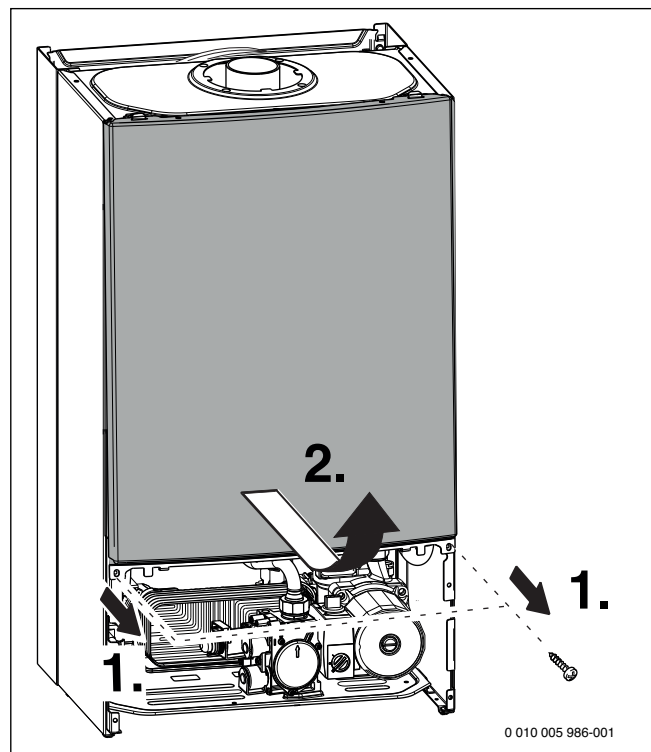


Рис. 33

### 15.2.3 Проверьте сетчатый фильтр в трубе холодной воды (WBN 6000-.. CR)

1. Выньте фиксатор.
2. Выньте предохранительный клапан.

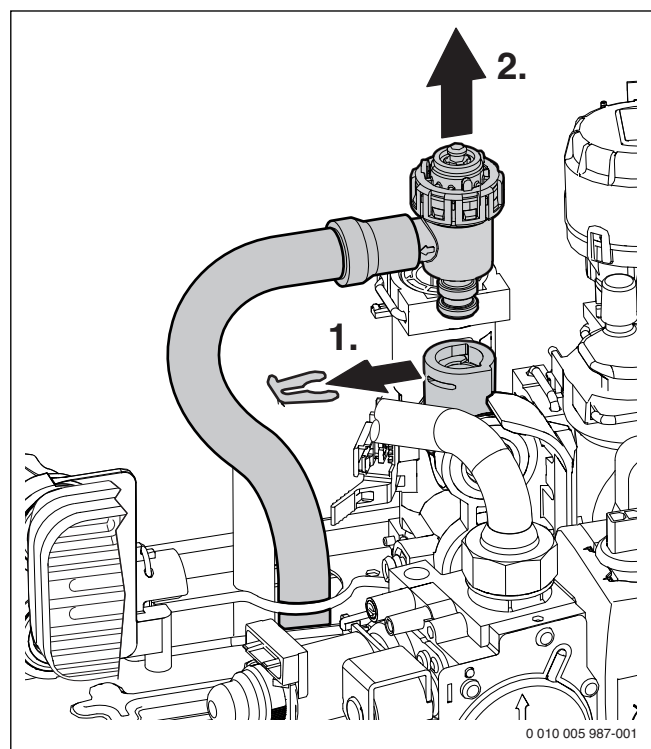


Рис. 34 Демонтаж предохранительного клапана (отопительного контура)

1. Выньте фиксатор.
2. Выньте вставку.
3. Проверьте загрязнение фильтра.

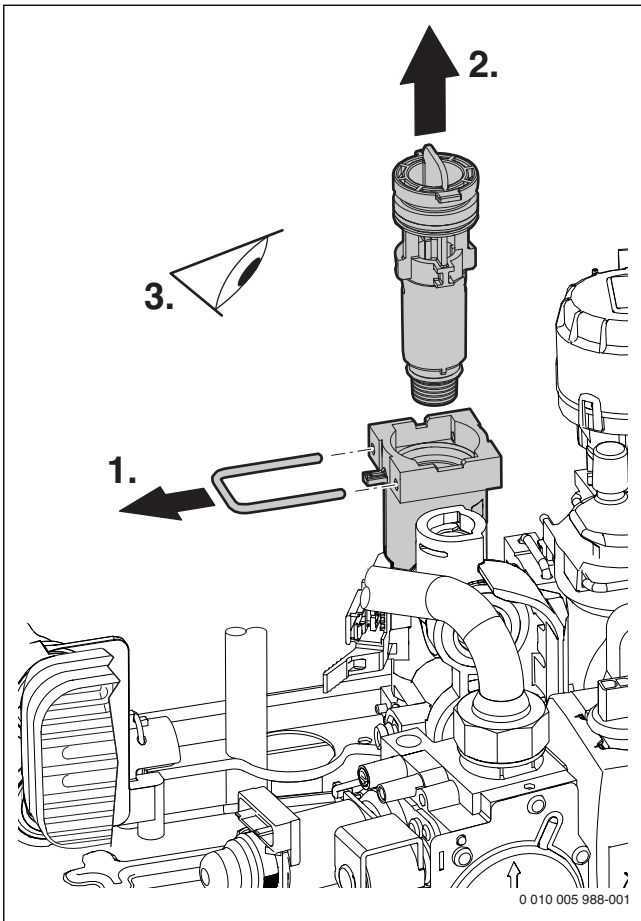


Рис. 35 Проверка фильтра в трубе холодной воды

#### 15.2.4 Чистка поддона горелки, форсунок и горелки

- ▶ Отверните пять винтов и снимите крышку камеры сгорания вперёд и вверх.

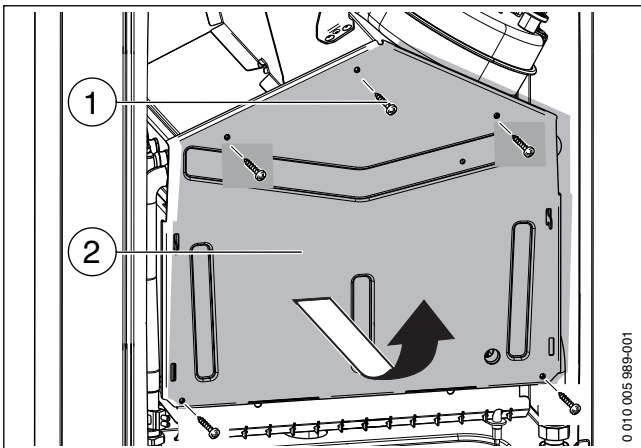


Рис. 36 Открытие горелки

- [1] Винты
- [2] Крышка камеры сгорания

- ▶ Демонтируйте горелку.
- ▶ Демонтируйте гребёнку форсунок.
- ▶ Очистите горелку щёткой, чтобы убедиться, что щели на ламелях прочищены. **Не прочищайте форсунки металлическим стержнем.**
- ▶ Проверьте загрязнение электродов, при необходимости очистите или замените.

- ▶ Проверьте настройку газа (→ стр. 23).

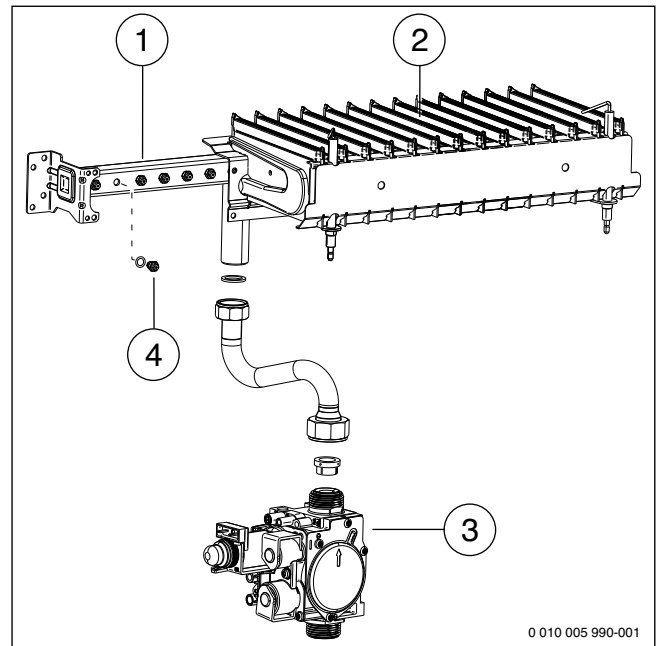


Рис. 37

- [1] Гребёнка форсунок
- [2] Ламели горелки
- [3] Газовая арматура
- [4] Форсунка

#### 15.2.5 Чистка теплообменника

1. Отсоедините провод.
2. Разъедините резьбовые соединения.
3. Выньте теплообменник вперёд.

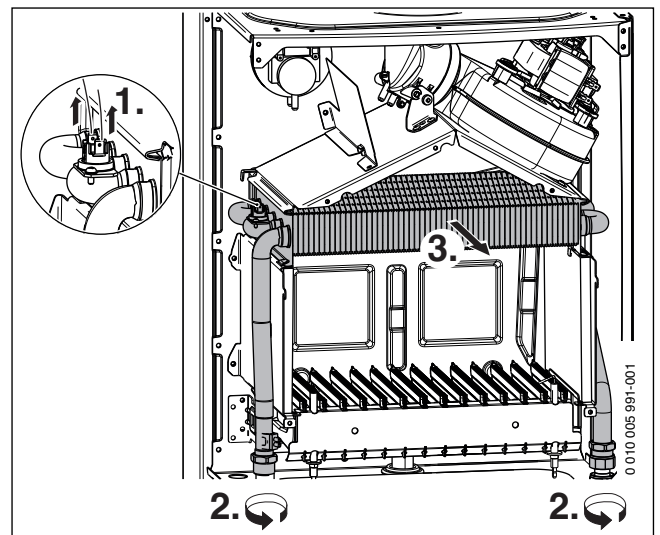


Рис. 38

- ▶ Промойте теплообменник водой с моющим средством и установите его на место.
- ▶ Если имеются погнутые пластины на теплообменнике, то осторожно выпрямите их.

#### 15.2.6 Проверка расширительного бака

Расширительный бак нужно по DIN 4807 (часть 2, раздел 3.5) проверять ежегодно.

- ▶ Сбросьте давление в котле.
- ▶ При необходимости отрегулируйте предварительное давление расширительного бака на статическую высоту отопительной системы (→ глава 5.3, стр. 12).

### 15.2.7 Регулирование рабочего давления в отопительной системе

#### Показания манометра

1 бар	Минимальное давление заполнения (при холодной системе)
1 - 2 бар	Оптимальное давление заполнения
3 бар	Максимальное давление заполнения не должно превышать при максимальной температуре горячей воды (открывается предохранительный клапан).

Таб. 24

- ▶ Если стрелка находится ниже 1 бар (при холодной отопительной системе): доливайте воду пока стрелка не встанет между 1 и 2 бар бар.
- ▶ Если давление не держится: проверьте герметичность отопительной системы и расширительного бака.

### 15.2.8 Проверка электрической проводки

- ▶ Проверьте наличие механических повреждений проводки и замените повреждённые провода.

### 15.2.9 Демонтаж датчика температуры горячей воды



#### ВНИМАНИЕ:

Возможно повреждение оборудования вытекающей водой.

- ▶ Закройте кран на входе холодной воды.

- ▶ Откройте кран горячей воды.

1. Выньте фиксатор.
2. Выньте отвёрткой снизу датчик температуры горячей воды.
3. Разъедините штекер на датчике температуры.

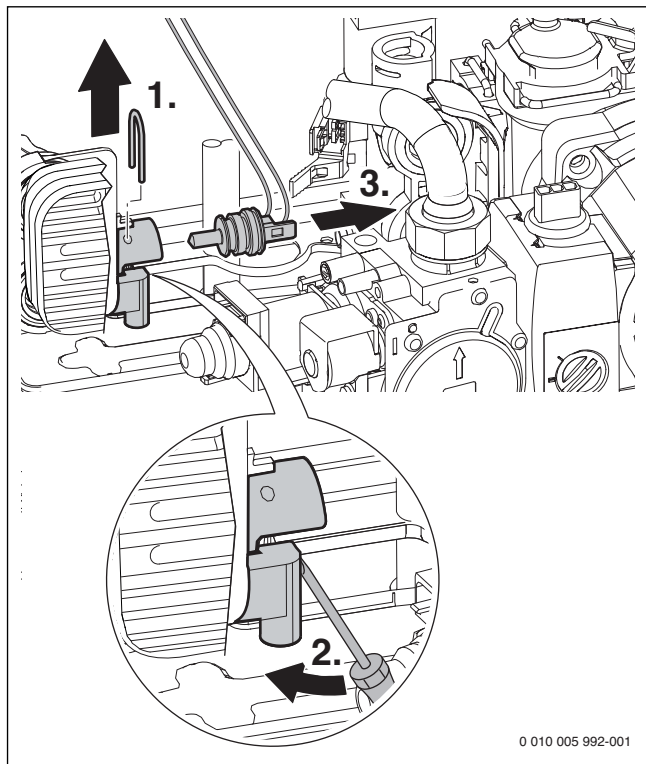


Рис. 39 Демонтаж датчика температуры горячей воды

### 15.2.10 Разблокировка насоса (например, при пуске в эксплуатацию)

- ▶ Откиньте блок управления вниз (→ стр. 13), чтобы получить доступ к насосу.

- ▶ Отверните крышку [1].  
Может вытечь небольшое количество воды.
- ▶ Проверните вал [2] отвёрткой примерно на пол-оборота.
- ▶ Заверните крышку и установите блок управления.

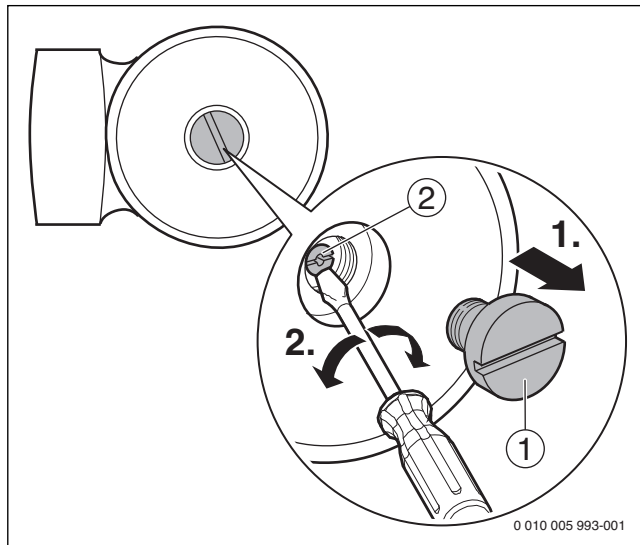


Рис. 40

### 15.3 Контрольный список работ для осмотров и технического обслуживания

Дата				
1	Вызвать последнюю сохранённую неисправность в электронике, сервисная функция 1.6A (→ глава 11.2, со стр. 20).			
2	Проверить сетчатый фильтр в трубе холодной воды (→ стр. 26).			
3	Осмотреть подвод воздуха/отвод дымовых газов.			
4	Проверить подаваемое давление газа (→ стр. 24).	мбар		
5	Проверить герметичность контуров газа и воды (→ глава 5, со стр. 11).			
6	Проверить теплообменник (→ стр. 27).			
7	Проверить горелку (→ стр. 27).			
8	Проверить электроды (→ стр. 27).			
10	Проверить предварительное давление расширительного бака согласно статической высоте отопительной системы.	бар		
11	Проверить давление заполнения отопительной системы.	бар		
12	Проверить наличие повреждений электрической проводки.			
13	Проверить настройки регулятора отопления.			
14	Проверить установленные сервисные функции.			




Таб. 25

### 16 Показания на дисплее

На дисплее может быть показано следующее (таб. 26 и 27):

Показываемое значение	Описание
Цифра, точка, цифра или буква, точка, буква	Сервисная функция (→ глава 11.2, со стр. 20)
Цифра или буква после буквы	Код неисправности мигает (→ таб. 28, стр. 31)
Одна или две цифры, точка, цифра	Десятичное значение, например, температура подающей линии
или три цифры	

Таб. 26 Показания на дисплее

Специальные показания	Описание
	Функция удаления воздуха активна (примерно 2 минуты).
	Летний режим (защита от замерзания)
Например, EA	Код неисправности (→ глава 17)
	Установлена ступень вентилятора 0, → сервисная функция 2.bd.
Только 	Stand-by
ECO	Режим eco
PrE	Комфортный режим

Таб. 27 Специальные показания дисплея

## 17 Неисправности

### 17.1 Устранение неисправностей



#### ОПАСНО:

##### Возможность взрыва!

- ▶ Закройте газовый кран перед выполнением работ с газовым оборудованием.
- ▶ После завершения работ проверьте отсутствие утечек в газовом оборудовании.



#### ОПАСНО:

##### Возможно отравление!

- ▶ После завершения работ проверьте отсутствие утечек в системе отвода дымовых газов.



#### ОПАСНО:

##### Возможен удар электрическим током!

- ▶ Перед работой с электрооборудованием отключите электропитание (230 В ~) (выньте предохранитель или выключите защитный автомат) и обеспечьте защиту от случайного включения.



#### ОСТОРОЖНО:

##### Опасность ошпаривания!

Горячая вода может стать причиной тяжёлых ожогов.

- ▶ До начала работы с водопроводным оборудованием закройте все краны и при необходимости слейте воду из котла.

#### УВЕДОМЛЕНИЕ:

##### Вытекающая вода может повредить электронику.

- ▶ Укройте электронику перед проведением работ с водопроводной арматурой.

Электроника контролирует работу всех приборов регулирования, управления и безопасности.

Если во время работы возникает неисправность, то на дисплее появляется знак и, возможно, , а также будет мигать код неисправности (например, EA).

Если появились и :

- ▶ Нажмите и держите нажатой кнопку ok, пока не исчезнут знаки и . Котёл снова работает, и на экране будет показана температура подающей линии.

Если появится только :

- ▶ Выключите и включите котёл кнопкой "Stand-by". Котёл снова работает, и на экране будет показана температура подающей линии.

Если неисправность не устраняется:

- ▶ Свяжитесь со специализированной отопительной фирмой или с сервисной службой и сообщите код неисправности и характеристики оборудования.



Обзор неисправностей приведён на стр. 30.



Обзор сообщений на дисплее находится на стр. 29.

Если неисправность не устраняется:

- ▶ Проверьте электронную плату, при необходимости замените и заново настройте сервисные функции.

### 17.2 Неисправности, показываемые на дисплее

Дисплей	Описание	Устранение
A7	Неисправен датчик температуры горячей воды.	▶ Проверьте наличие повреждений или короткого замыкания датчика температуры и его провода, замените при необходимости (→ стр. 28).
Ad	Не распознан датчик температуры бака-водонагревателя.	▶ Проверьте датчик температуры бака-водонагревателя и соединительный провод, замените при необходимости.
C1	Низкая частота вращения вентилятора.	▶ Проверьте сетевое напряжение. ▶ Проверьте систему отвода дымовых газов, при необходимости очистите или отремонтируйте.
C4	Дифференциальное реле давления не размыкается при выключенном вентиляторе.	▶ Проверьте дифференциальное реле давления, электропроводку и соединительные шланги. Проверьте наличие "паразитной" тяги в дымовой трубе при выключенном вентиляторе и устранили её.
C6	Дифференциальное реле давления не замыкается.	▶ Проверьте вентилятор и его провод со штекером, замените при необходимости. ▶ Проверьте дифференциальное реле давления отвода дымовых газов.
C7	Не работает вентилятор.	▶ Проверьте вентилятор и его провод со штекером, замените при необходимости.
CE	Проверьте давление заполнения отопительной системы.	▶ Долейте воду.
d7	Неисправна газовая арматура.	▶ Проверить соединительный провод. ▶ Проверьте газовую арматуру, замените при необходимости.

Дисплей	Описание	Устранение
<b>E2</b>	Неисправен датчик температуры подающей линии (обрыв).	<ul style="list-style-type: none"> <li>▶ Проверьте наличие повреждений или короткого замыкания датчика температуры и его провода, замените при необходимости.</li> </ul>
<b>E9</b>	Сработал ограничитель температуры теплообменника.	<ul style="list-style-type: none"> <li>▶ Проверьте наличие повреждений ограничителя температуры теплообменника и его провода, замените при необходимости.</li> <li>▶ Проверить рабочее давление в отопительной системе.</li> <li>▶ Проверьте ограничитель температуры, замените при необходимости.</li> <li>▶ Проверьте пуск насоса, при необходимости замените насос.</li> <li>▶ Проверьте предохранитель, замените при необходимости (→ стр. 15).</li> <li>▶ Удалите воздух из котла.</li> <li>▶ Проверьте водяной контур теплообменника, замените при необходимости.</li> </ul>
<b>EA</b>	Не распознается пламя.	<ul style="list-style-type: none"> <li>▶ Проверьте подсоединение защитного провода.</li> <li>▶ Проверьте, открыт ли газовый кран.</li> <li>▶ Проверьте подаваемое давление газа, отрегулируйте при необходимости.</li> <li>▶ Проверьте подключение к электросети.</li> <li>▶ Проверьте электроды с проводами, замените при необходимости.</li> <li>▶ Проверьте систему отвода дымовых газов, при необходимости очистите или отремонтируйте.</li> <li>▶ Проверьте регулировку газа, исправьте при необходимости.</li> <li>▶ Для природного газа: проверьте реле контроля потока газа, замените при необходимости.</li> <li>▶ При работе с забором воздуха для горения из помещения проверьте подачу воздуха в помещение и вентиляционные отверстия.</li> <li>▶ Очистите теплообменник (→ стр. 27).</li> <li>▶ Проверьте газовую арматуру, замените при необходимости.</li> </ul>
	Распознается пламя при выключенной горелке.	<ul style="list-style-type: none"> <li>▶ Проверьте загрязнение электродов, замените при необходимости.</li> <li>▶ Проверьте систему отвода дымовых газов, при необходимости очистите или отремонтируйте.</li> <li>▶ Проверьте влажность электронной платы, высушите при необходимости.</li> </ul>
<b>FA</b>	Пламя распознается после отключения газа.	<ul style="list-style-type: none"> <li>▶ Проверьте газовую арматуру, замените при необходимости.</li> <li>▶ Проверьте электроды и соединительные провода, замените при необходимости.</li> <li>▶ Проверьте систему отвода дымовых газов, при необходимости очистите или отремонтируйте.</li> </ul>
<b>Fd</b>	Кнопка была ошибочно нажата слишком долго (более 30 секунд).	<ul style="list-style-type: none"> <li>▶ Нажмите кнопку ещё раз менее 30 секунд.</li> </ul>
<b>P</b>	Не определён тип котла.	<ul style="list-style-type: none"> <li>▶ Установите тип котла (→ сервисная функция 3.1A).</li> </ul>
	Не установлена ступень вентилятора.	<ul style="list-style-type: none"> <li>▶ Задайте ступень вентилятора.</li> </ul>

Таб. 28

### 17.3 Неисправности, не показываемые на дисплее

Неисправности котла	Устранение
Шум потока	▶ Правильно установите частоту вращения насоса на клеммной коробке.
Разогрев длится слишком долго	▶ Правильно установите частоту вращения насоса на клеммной коробке.
Характеристики дымовых газов не в норме; высокое содержание CO	<ul style="list-style-type: none"> <li>▶ Проверьте вид газа.</li> <li>▶ Проверьте подаваемое давление газа, отрегулируйте при необходимости.</li> <li>▶ Проверьте систему отвода дымовых газов, при необходимости очистите или отремонтируйте.</li> <li>▶ Проверьте регулировку газа, при необходимости замените газовую арматуру.</li> </ul>
Жёсткий, плохой розжиг	<ul style="list-style-type: none"> <li>▶ Проверьте вид газа.</li> <li>▶ Проверьте подаваемое давление газа, отрегулируйте при необходимости.</li> <li>▶ Проверьте подключение к электросети.</li> <li>▶ Проверьте электроды с проводами, замените при необходимости.</li> <li>▶ Проверьте систему отвода дымовых газов, при необходимости очистите или отремонтируйте.</li> <li>▶ Проверьте регулировку газа, при необходимости замените газовую арматуру.</li> <li>▶ Для природного газа: проверьте реле контроля потока газа, замените при необходимости.</li> <li>▶ Проверьте горелку, замените при необходимости.</li> </ul>
Не достигается температура горячей воды на выходе	<ul style="list-style-type: none"> <li>▶ Проверьте тип котла и вид газа, см. сервисную функцию 2.0.A.</li> <li>▶ Проверьте турбину, замените при необходимости.</li> </ul>
Нет отопления, нет горячей воды (насос не работает)	▶ Разблокируйте насос (→ стр. 28)

Таб. 29 Неисправности без индикации на дисплее



## 18 Приложение

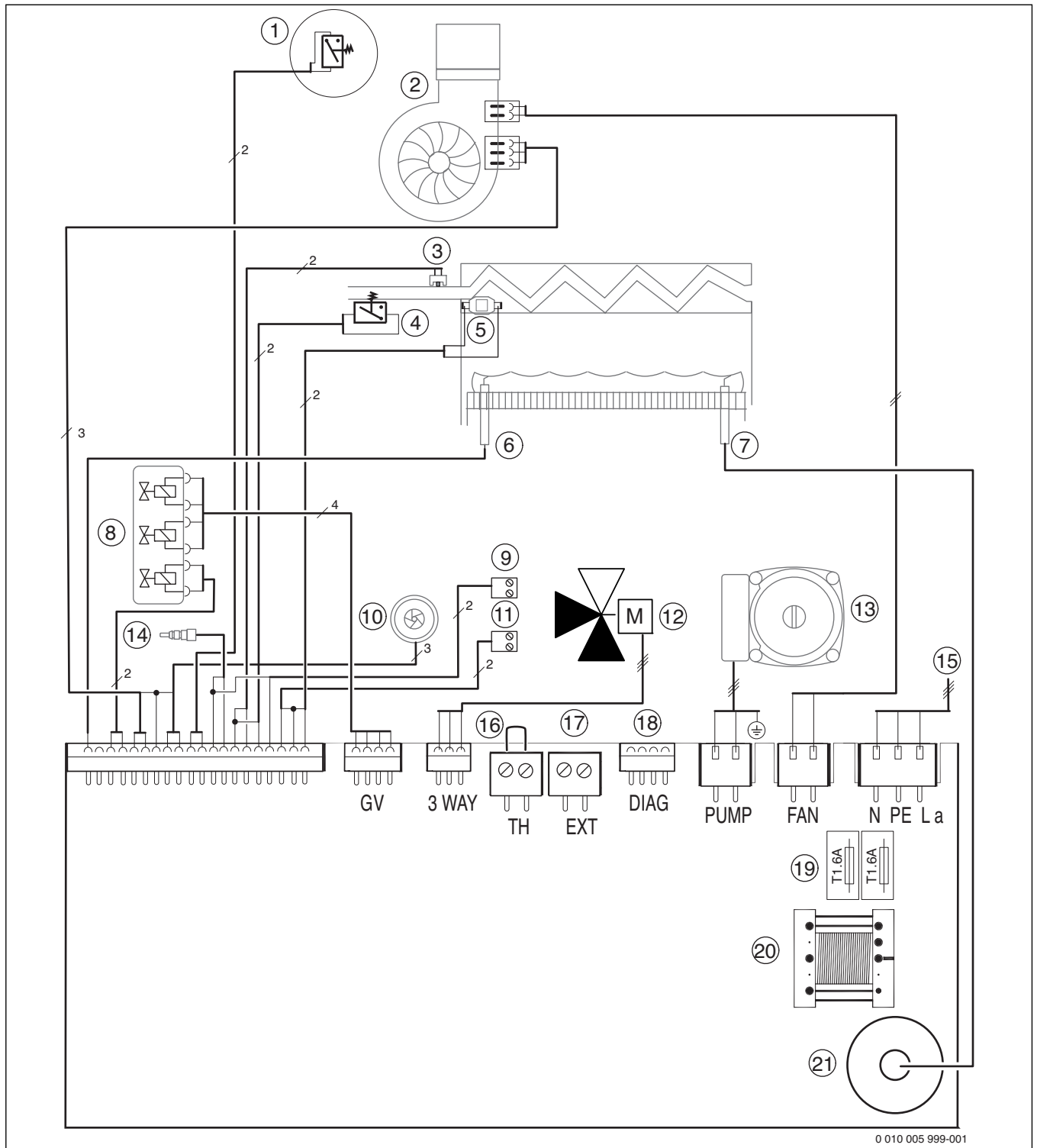
### 18.1 Протокол пуска котла в эксплуатацию

<b>Заказчик/потребитель:</b>	
Фамилия, имя	Улица, №
Телефон/факс	Почтовый индекс, город
<b>Монтажная фирма:</b>	
Номер заказа:	
Тип котла	(для каждого котла заполнить отдельный протокол!)
Серийный номер:	
Дата пуска в эксплуатацию:	
<input type="checkbox"/> отдельный котёл   <input type="checkbox"/> каскад, количество котлов: .....	
Помещение для установки котла:	<input type="checkbox"/> подвал   <input type="checkbox"/> чердачное помещение   <input type="checkbox"/> другое:
Вентиляционные отверстия: количество: ....., размер: примерно <span style="float: right;">см<sup>2</sup></span>	
Отвод дымовых газов:	<input type="checkbox"/> труба в трубе   <input type="checkbox"/> LAS   <input type="checkbox"/> шахта   <input type="checkbox"/> отдельные трубы
	<input type="checkbox"/> пластмасса   <input type="checkbox"/> нержавеющая сталь   <input type="checkbox"/> алюминий
	Общая длина: ..... м   Колена 90°: ..... шт.   Колена 15 - 45°: ..... шт.
	Проверка герметичности отвода дымовых газов при противотоке: <input type="checkbox"/> да   <input type="checkbox"/> нет
	Содержание CO <sub>2</sub> в воздухе для горения при максимальной номинальной теплопроизводительности: %
Содержание O <sub>2</sub> в воздухе для горения при максимальной номинальной теплопроизводительности: %	
Примечания к работе с разрежением или избыточным давлением:	
<b>Настройка газа и замеры дымовых газов:</b>	
Вид газа: <input type="checkbox"/> природный газ Н   <input type="checkbox"/> пропан   <input type="checkbox"/> бутан	
Подаваемое давление газа: мбар	Подаваемое статическое давление газа: мбар
Заданная максимальная номинальная теплопроизводительность кВт	Заданная минимальная номинальная теплопроизводительность: кВт
Расход газа при максимальной номинальной теплопроизводительности: л/мин	Расход газа при минимальной номинальной теплопроизводительности: л/мин
Теплотворная способность H <sub>IB</sub> : кВтч/м <sup>3</sup>	
Измерение потерь с дымовыми газами при заданной максимальной номинальной теплопроизводительности: %	Измерение потерь с дымовыми газами при минимальной номинальной теплопроизводительности: %
СО при максимальной номинальной теплопроизводительности: ppm3	СО при минимальной номинальной теплопроизводительности: ppm
Температура дымовых газов при максимальной номинальной теплопроизводительности: °С	Температура дымовых газов при минимальной номинальной теплопроизводительности: °С
Измеренная максимальная температура подающей линии: °С	Измеренная минимальная температура подающей линии: °С
<b>Гидравлика системы:</b>	
<input type="checkbox"/> гидравлический разделитель (стрелка), тип:	<input type="checkbox"/> Дополнительный расширительный бак Размер/предварительное давление:
<input type="checkbox"/> Насос системы отопления:	
	Имеется автоматический воздухоотводчик? <input type="checkbox"/> да   <input type="checkbox"/> нет
<input type="checkbox"/> бак-водонагреватель/тип/количество/мощность поверхностей нагрева:	
<input type="checkbox"/> гидравлика системы проверена, примечания:	

<b>Изменённые сервисные функции:</b> (здесь укажите изменённые сервисные функции и запишите параметры)	
Пример: сервисная функция 1.7A изменена с 0 на 1	
<b>Регулирование отопления:</b>	
<input type="checkbox"/> регулирование отопления выполнено; примечания:	
<input type="checkbox"/> изменённые настройки регулирования отопления отмечены в инструкции по эксплуатации/монтажу регулятора	
<b>Выполнены следующие работы:</b>	
<input type="checkbox"/> проверены электрические подключения, примечания:	
<input type="checkbox"/> выполнены замеры воздуха для горения/дымовых газов	<input type="checkbox"/> проверена герметичность контуров газа и воды
<input type="checkbox"/> выполнена проверка работоспособности	
<p>Пуско-наладочные работы включают проверку регулируемых параметров, визуальный контроль отсутствия протечек на котле, а также контроль работоспособности котла и системы управления. Проверка отопительной системы выполняется монтажной фирмой.</p> <p>Если в ходе пуско-наладочных работ выявлены незначительные ошибки в монтаже оборудования Bosch, то фирма Bosch всегда готова устранить эти ошибки с разрешения заказчика. С этим не связана передача ответственности за монтаж.</p>	
Вышеназванная установка проверена в приведённом выше объёме.  _____ Фамилия сотрудника сервисной службы	Документация передана потребителю. Потребитель ознакомлен с правилами техники безопасности, эксплуатацией и техническим обслуживанием вышеуказанной установки, включая дополнительное оборудование. Указано на необходимость регулярного проведения техобслуживания вышеназванной отопительной установки.  _____ Дата, подпись потребителя
_____ Дата, подпись представителя монтажной организации	<b>Здесь приклеить протокол замеров.</b>

Таб. 30

18.2 Электрическая схема



0 010 005 999-001

Рис. 41

- |   |  |
|---|--|
| [1] Дифференциальное реле давления  | [12] 3-ходовой клапан                                |
| [2] Вентилятор  | [13] Насос системы отопления                         |
| [3] Датчик температуры подающей линии                                     | [14] Датчик температуры горячей воды                 |
| [4] Реле давления   | [15] Соединительный провод 230 В                     |
| [5] Ограничитель температуры котловой воды                                | [16] Подключение Open Therm или регулятора On/Off 1) |
| [6] Электрод контроля пламени   | [17] Подключение датчика наружной температуры        |
| [7] Запальный электрод  | [18] Диагностический разъём                          |
| [8] Газовая арматура  | [19] Предохранители                                  |
| [9] Подключение датчика температуры бака-водонагревателя (WBN 6000-.. HR) | [20] Трансформатор                                   |
| [10] Турбина (WBN 6000-.. CR)   | [21] Запальный трансформатор                         |
| [11] Подключение сигнала тревоги (24 В =, макс. 40 мА)                    |  |

1) Перед подключением удалите перемычку

## 18.3 Технические характеристики

	Единицы измерения	WBN 6000-12 CR		WBN 6000-18 ..	
		Природный газ	Сжиженный газ	Природный газ	Сжиженный газ
Макс. номинальная теплопроизводительность ( $P_{max}$ ) 80/60 °C	кВт	12,0	12,0	18,0	18,0
Макс. номинальная тепловая нагрузка ( $Q_{max}$ ), отопление	кВт	13,2	13,2	20,0	20,0
Мин. номинальная теплопроизводительность ( $P_{min}$ ) 53/47 °C	кВт	5,4	5,4	5,4	5,4
Мин. номинальная тепловая нагрузка ( $Q_{min}$ ) отопления	кВт	6,0	6,0	6,0	6,0
Макс. номинальная теплопроизводительность ( $P_{NW}$ ), ГВС	кВт	18,0	18,0	18,0	18,0
Макс. номинальная тепловая нагрузка ( $Q_{NW}$ ), ГВС	кВт	20,0	20,0	20,0	20,0
<b>Расход газа</b>					
Природный газ Н ( $H_i(15^\circ\text{C}) = 9,5 \text{ кВтч/м}^3$ )	м <sup>3</sup> /ч	1,4 <sup>1)</sup> / 2,1 <sup>2)</sup>	–	2,1	–
Сжиженный газ ( $H_i = 12,9 \text{ кВтч/кг}$ )	кг/ч	–	1,0 <sup>1)</sup> / 1,5 <sup>2)</sup>	–	1,5
<b>Допустимое подаваемое давление газа</b>					
Природный газ Н	мбар	10,5 - 16	–	10,5 - 16	–
Сжиженный газ	мбар	–	25 - 35	–	25 - 35
<b>Расширительный бак</b>					
Предварительное давление	бар	0,5	0,5	0,5	0,5
Общий объём	л	8	8	8	8
<b>Горячая вода (WBN 6000-.. CR)</b>					
Макс. расход горячей воды	л/мин	6,0	6,0	6,0	6,0
Удельный расход $\Delta T = 50 \text{ K}$	л/мин	5,1	5,1	5,1	5,1
Удельный расход $\Delta T = 30 \text{ K}$	л/мин	8,6	8,6	8,6	8,6
Температура на выходе	°C	35 - 60	35 - 60	35 - 60	35 - 60
Макс. допустимое давление горячей воды	бар	10	10	10	10
Мин. давление истечения:	бар	0,3	0,3	0,3	0,3
Класс комфорта ГВС согласно EN 13203	–	2	2	2	2
<b>Параметры для расчета сечения дымовой трубы по EN 13384</b>					
Температура дымовых газов 80/60 °C при макс. ном. теплопроизв.	°C	145	145	145	145
Температура дымовых газов 53/47 °C при мин. ном. теплопроизв.	°C	73	73	73	73
Массовый поток дымовых газов при макс. ном. теплопроизв.	г/с	13,6	13,5	13,6	13,5
Массовый поток дымовых газов при мин. ном. теплопроизв.	г/с	10,3	10,4	10,3	10,4
CO <sub>2</sub> при макс. номинальной теплопроизводительности	%	5,5 - 6,0	5,6 - 7,0	5,5 - 6,0	5,6 - 7,0
CO <sub>2</sub> при мин. номинальной теплопроизводительности	%	2,0 - 2,5	2,3 - 2,8	2,0 - 2,5	2,3 - 2,8
Содержание NO <sub>x</sub>	мг/кВтч	132	132	132	132
Класс NO <sub>x</sub>	–	3	3	3	3

	Единицы измерения	WBN 6000-12 CR		WBN 6000-18 ..	
		Природный газ	Сжиженный газ	Природный газ	Сжиженный газ
<b>Общие положения</b>					
Электрическое напряжение	В ~ .	230	230	230	230
Частота	Гц	50	50	50	50
Максимальная потребляемая электрическая мощность в режиме отопления	Вт	<130	<130	<130	<130
Электрическая потребляемая мощность в режиме ожидания	Вт	2	2	2	2
Уровень шума	дВ(А)	≤ 38	≤ 38	≤ 38	≤ 38
Степень защиты	IP	X4D	X4D	X4D	X4D
Макс. температура подающей линии	°С	40 - 82	40 - 82	40 - 82	40 - 82
Макс. допустимое рабочее давление (P <sub>MS</sub> ), отопление	бар	3	3	3	3
Допустимая температура окружающей среды	°С	0 - 50	0 - 50	0 - 50	0 - 50
Номинальный объём (котловой воды)	л	1,6	1,6	1,6	1,6
Вес (без упаковки) (WBN 6000-.. HR / WBN 6000-.. CR)	кг	- /29	- /29	28/29	28/29
Размеры Ш × В × Г	мм	400 × 700 × 299	400 × 700 × 299	400 × 700 × 299	400 × 700 × 299

1) Режим отопления

2) Режим приготовления горячей воды

Таб. 31 Технические характеристики

	Единицы измерения	WBN 6000-24 ..		WBN 6000-35 ..	
		Природный газ	Сжиженный газ	Природный газ	Сжиженный газ
Макс. номинальная теплопроизводительность (P <sub>max</sub> ) 80/60 °С	кВт	24,0	24,0	34,0	35,0
Макс. номинальная тепловая нагрузка (Q <sub>max</sub> ), отопление	кВт	26,7	26,7	37,4	38,5
Мин. номинальная теплопроизводительность (P <sub>min</sub> ) 53/47 °С	кВт	7,2	7,2	12,2	12,2
Мин. номинальная тепловая нагрузка (Q <sub>min</sub> ) отопления	кВт	8,0	8,0	13,4	13,4
Макс. номинальная теплопроизводительность (P <sub>nW</sub> ), ГВС	кВт	24,0	24,0	34,0	35,0
Макс. номинальная тепловая нагрузка (Q <sub>nW</sub> ), ГВС	кВт	26,7	26,7	37,4	38,5
<b>Расход газа</b>					
Природный газ Н (H <sub>i</sub> (15 °С) = 9,5 кВтч/м <sup>3</sup> )	м <sup>3</sup> /ч	2,8	-	3,9	-
Сжиженный газ (H <sub>i</sub> = 12,9 кВтч/кг)	кг/ч	-	2,0	-	2,7
<b>Допустимое подаваемое давление газа</b>					
Природный газ Н	мбар	10,5 - 16	-	10,5 - 16	-
Сжиженный газ	мбар	-	25 - 35	-	25 - 35
<b>Расширительный бак</b>					
Предварительное давление	бар	0,5	0,5	0,5	0,5
Общий объём	л	8	8	10	10
<b>Горячая вода (WBN 6000-.. CR)</b>					
Макс. расход горячей воды	л/мин	8	8	14	14
Уд. расход ΔT = 50 К	л/мин	6,8	6,8	9,6	9,6
Уд. расход ΔT = 30 К	л/мин	11,4	11,4	16,0	16,0
Температура на выходе	°С	35 - 60	35 - 60	35 - 60	35 - 60
Макс. допустимое давление горячей воды	бар	10	10	10	10
Мин. давление истечения:	бар	0,3	0,3	0,3	0,3
Класс комфорта ГВС согласно EN 13203		2	2	3	3
<b>Параметры для расчета сечения дымовой трубы по EN 13384</b>					
Температура дымовых газов 80/60 °С при макс. ном. теплопроизв.	°С	142	147	135	140

	Единицы измерения	WBN 6000-24 ..		WBN 6000-35 ..	
		Природный газ	Сжиженный газ	Природный газ	Сжиженный газ
Температура дымовых газов 53/47 °C при мин. ном. теплопроизв.	°C	63	64	78	83
Массовый поток дымовых газов при макс. ном. теплопроизв.	г/с	16,6	16,8	23,0	23,8
Массовый поток дымовых газов при мин. ном. теплопроизв.	г/с	13,7	13,0	16,4	16,8
CO <sub>2</sub> при макс. номинальной теплопроизводительности	%	6,1 - 6,6	7,1 - 7,6	6,2 - 6,7	7,8 - 8,3
CO <sub>2</sub> при мин. номинальной теплопроизводительности	%	2,1 - 2,6	2,1 - 2,6	2,6 - 3,1	3,0 - 3,5
Содержание NO <sub>x</sub>	мг/кВтч	132	132	146	146
Класс NO <sub>x</sub>		3	3	3	3
<b>Общие положения</b>					
Электрическое напряжение	В ~ .	230	230	230	230
Частота	Гц	50	50	50	50
Максимальная потребляемая электрическая мощность в режиме отопления	Вт	<150	<150	<160	<160
Электрическая потребляемая мощность в режиме ожидания	Вт	2	2	5	5
Уровень шума	дБ(А)	≤ 38	≤ 38	<38	<38
Степень защиты	IP	X4D	X4D	X4D	X4D
Макс. температура подающей линии	°C	40 - 82	40 - 82	40 - 82	40 - 82
Макс. допустимое рабочее давление (P <sub>MS</sub> ), отопление	бар	3	3	3	3
Допустимая температура окружающей среды	°C	0 - 50	0 - 50	0 - 50	0 - 50
Номинальный объём (котловой воды)	л	1,6	1,6	2	2
Вес (без упаковки) (WBN 6000-.. HR / WBN 6000-.. CR)	кг	30/31	30/31	39/40	39/40
Размеры Ш × В × Г	мм	400 × 700 × 299	400 × 700 × 299	485 × 700 × 315	485 × 700 × 315

Таб. 32 Технические характеристики

## 18.4 Характеристики датчиков

### 18.4.1 Датчик температуры подающей линии

Температура [°C ± 10%]	Сопротивление [Ω]
0	33 242
10	19 947
20	12 394
30	7 947
40	5 242
50	3 548
60	2 459
70	1 740
80	1 256
90	923

Таб. 33 Датчик температуры подающей линии

### 18.4.2 Датчик температуры горячей воды

Температура [°C ± 10%]	Сопротивление [Ω]
0	28 704
10	18 410
20	12 171
25	10 000
30	8 269
35	6 881
40	5 759
45	4 847
50	4 101
55	3 488
60	2 981
65	2 559
70	2 207
75	1 912
80	1 662
85	1 451
90	1 272

Таб. 34 Датчик температуры горячей воды

## 18.5 Параметры настройки мощности отопления/горячего водоснабжения

### WBN 6000-12 ..

	Вид газа	Давление на форсунках		Расход газа	
		(мбар)	(мбар)	(л/мин)	(кг/ч)
	Индекс Воббе 15 °С, 1013 мбар (кВтч/ м <sup>3</sup> )	G20 (23)	G30 (31)	G20 (23)	G30 (31)
	Теплотворная способность 15 °С, Н <sub>ИВ</sub> (кВтч/ м <sup>3</sup> )	14,1	24,3	14,1	24,3
<b>Дисплей/%</b>	<b>Мощность/кВт</b>				
30	5,4	0,9	2,3	10,4	0,5
36	6,5	1,3	3,3	12,5	0,6
42	7,5	1,7	4,4	14,4	0,6
47	8,5	2,2	5,6	16,4	0,7
53	9,5	2,7	6,8	18,3	0,8
58	10,5	3,2	8,3	20,2	0,9
64	11,5	3,6	9,8	21,5	0,9
65	12	3,8	10,8	22,1	1,0
69 <sup>1)</sup>	12,5	4,4	11,4	24,0	1,1
75 <sup>1)</sup>	13,5	5,1	13,1	25,9	1,1
81 <sup>1)</sup>	14,5	5,8	14,9	27,8	1,2
86 <sup>1)</sup>	15,5	6,5	16,8	29,7	1,3
92 <sup>1)</sup>	16,5	7,3	18,8	31,6	1,4
97 <sup>1)</sup>	17,5	8,0	20,8	33,5	1,5
100 <sup>1)</sup>	18	8,5	22,0	34,5	1,5

1) Только для приготовления горячей воды

Таб. 35 Параметры настройки для WBN 6000-12 ..

### WBN 6000-18 ..

	Вид газа	Давление на форсунках		Расход газа	
		(мбар)	(мбар)	(л/мин)	(кг/ч)
	Индекс Воббе 15 °С, 1013 мбар (кВтч/ м <sup>3</sup> )	G20 (23)	G30 (31)	G20 (23)	G30 (31)
	Теплотворная способность 15 °С, Н <sub>ИВ</sub> (кВтч/ м <sup>3</sup> )	14,1	24,3	14,1	24,3
<b>Дисплей/%</b>	<b>Мощность/кВт</b>				
30	5,4	0,9	2,3	10,4	0,5
36	6,5	1,3	3,3	12,5	0,6
42	7,5	1,7	4,4	14,4	0,6
47	8,5	2,2	5,6	16,4	0,7
53	9,5	2,7	6,8	18,3	0,8
58	10,5	3,2	8,3	20,2	0,9
64	11,5	3,6	9,8	21,5	0,9
69	12,5	4,4	11,4	24,0	1,1
75	13,5	5,1	13,1	25,9	1,1
81	14,5	5,8	14,9	27,8	1,2
86	15,5	6,5	16,8	29,7	1,3
92	16,5	7,3	18,8	31,6	1,4
97	17,5	8,0	20,8	33,5	1,5
100	18	8,5	22,0	34,5	1,5

Таб. 36 Параметры настройки для WBN 6000-18 ..

## WBN 6000-24 ..

Дисплей/%	Вид газа Индекс Воббе 15 °С, 1013 мбар (кВтч/ м <sup>3</sup> ) Теплотворная способность 15 °С, Н <sub>В</sub> (кВтч/ м <sup>3</sup> ) Мощность/кВт	Давление на форсунках		Расход газа	
		(мбар)	(мбар)	(л/мин)	(кг/ч)
		G20 (23)	G30 (31)	G20 (23)	G30 (31)
		14,1	24,3	14,1	24,3
		10,5	34,9	10,5	34,9
30	7.2	0.9	2.7	13.7	0.6
40	9.5	1.4	4.7	18.1	0.8
45	10.7	1.8	5.9	20.4	0.9
50	11.9	2.2	7.3	22.6	1.0
53	12.6	2.4	8.1	24.0	1.1
60	14.4	3.1	10.5	27.4	1.2
65	15.6	3.6	12.2	29.7	1.3
70	16.8	4.2	14.1	32.0	1.4
75	18	4.8	16.0	34.3	1.5
80	19.2	5.4	18.1	36.6	1.6
85	20.4	6.0	20.3	38.8	1.7
90	21.6	6.7	22.5	41.1	1.8
95	22.8	7.4	24.9	43.4	1.9
100	24	8.2	27.6	45.7	2.0

Таб. 37 Параметры настройки для WBN 6000-24 ..

## WBN 6000-35 ..

Дисплей/%	Вид газа Индекс Воббе 15 °С, 1013 мбар (кВтч/ м <sup>3</sup> ) Теплотворная способность 15 °С, Н <sub>В</sub> (кВтч/ м <sup>3</sup> ) Мощность/кВт	Давление на форсунках			Расход газа		
		(мбар)	(мбар)	(мбар)	(л/мин)	(л/мин)	(кг/ч)
		G20 (23) (13 мбар)	G20 (23) (20 мбар)	G30 (31)	G20 (23) (13 мбар)	G20 (23) (20 мбар)	G30 (31)
		14,1		24,3	14,1		24,3
		10,5		34,9	10,5		34,9
35	12.2	0.9	1.3	3.2	23.1	23.1	0.9
37	13.1	1.0	1.5	3.8	24.8	24.6	1.0
42	14.6	1.3	1.8	4.7	27.6	27.5	1.1
43	15.1	1.4	2.0	5.1	28.6	28.4	1.1
46	16.0	1.6	2.2	5.7	30.3	30.1	1.2
50	17.5	1.9	2.6	6.8	33.1	33.0	1.3
54	18.8	2.2	3.0	7.9	35.6	35.4	1.4
58	20.3	2.5	3.6	9.2	38.4	38.3	1.5
63	22.0	3.0	4.2	10.8	41.6	41.5	1.6
67	23.5	3.4	4.8	12.3	44.5	44.3	1.8
71	25.0	3.9	5.4	14.0	47.3	47.2	1.9
76	26.7	4.5	6.2	15.9	50.5	50.4	2.0
79	27.5	4.8	6.6	16.9	52.0	52.0	2.1
83	29.0	5.3	7.3	18.8	54.9	54.8	2.2
90	31.5	6.3	8.6	22.2	59.6	59.6	2.4
92	32.3	6.6	9.1	23.4	61.1	61.1	2.4
96	33.5	7.2	9.8	25.2	63.4	63.4	2.5
97	34.0	7.4	10.1	26.0	64.3	64.3	2.6
100	35.0	-	-	27.5	-	-	2.7

Таб. 38 Параметры настройки для WBN 6000-35 ..



## Алфавитный указатель

<b>А</b>	
Антифризы	11
<b>В</b>	
Важные указания по монтажу	26
Вид газа	4, 23
Включение	17
котёл	17, 17
включение котла	17
Включение котла	17
Включить	
отопление	17
Включить отопление	17
Вывод из эксплуатации	18
Вызов последней сохранённой неисправности	26
Выключить	
отопление (летний режим)	18
Выключить отопление (летний режим)	18
<b>Г</b>	
Герметизирующие средства	11
Гравитационное отопление	11
<b>Д</b>	
Давление на форсунках при максимальной теплопроизводительности	24
Давление на форсунках при минимальной теплопроизводительности	24
Дополнительная заводская табличка	4, 4
Дроссельная диафрагма	13
<b>З</b>	
Заводская табличка	4, 4
Заземление	35
Замена провода подключения к сети	16
Замеры дымовых газов	24
Запах газа	3, 3, 4
Защита для горючих строительных конструкций и встроенной мебели	11
Защита окружающей среды	25
Защита от блокировки	18
Защита от брызг воды	16
Защита от замерзания	18
<b>И</b>	
Изменение характеристик насоса отопительного контура	19
Измерение дымовых газов	
Измерение потерь дымовых газов	25
Измерение потерь дымовых газов	25
Измерение СО в дымовых газах	25
Индикация неисправностей	30
Инструктаж конечного потребителя	4
Инструкции	7
Информация о котле	
обзор типов	4
объём поставки	4
технические характеристики	36
дополнительная заводская табличка	4
заводская табличка	4
конструкция котла	6
минимальные расстояния	5
размеры	5
Сертификация	4
Испытание на герметичность системы отвода дымовых газов	24
<b>К</b>	
Комплект для переналадки на другой вид газа	23
Комплекующие для отвода дымовых газов	7
Комфортный режим	17
Конструкция котла	6
Контакт тревоги	16
контрольные осмотры	25
Контрольный список для осмотров и технического обслуживания	29
<b>Л</b>	
Летний режим	18
<b>М</b>	
Максимальная мощность (горячее водоснабжение)	
настройка	21
Максимальная теплопроизводительность	
настройка	21
Место установки оборудования	
Системы сжиженного газа ниже уровня земли	11
Температура поверхности	11
Метод регулировки давления на форсунках	24
Минимальные расстояния	5
Монтаж	11
трубопроводы	13
важные указания	26
заполнить систему	14
проверка герметичности системы	14
Монтаж котла	12
<b>Н</b>	
Настройка газа	23
Настройки	
изменение характеристик насоса отопительного контура	19
Неисправности	30, 30
Неисправности, не показываемые на дисплее	32
Неисправности, показываемые на дисплее	30
<b>О</b>	
Обзор типов	4
Обогрев пола	11
Объём поставки	4
Отвод дымовых газов	
В шахте	10
<b>П</b>	
Передача	4
Переналадка на другой вид газа	23, 23
Подключение датчика температуры бака-водонагревателя	16
Подключение к сети	
Замена сетевого провода	16
Подключение контакта тревоги	16
Пояснение условных обозначений	3
Предохранители	35
Прибор, отслуживший свой срок	25
Применение по назначению	3
Проверка	
объём расширительного бака	12
Проверка подаваемого давления газа	24
Протокол пуска в эксплуатацию	33
Протокол технического обслуживания и контрольного осмотра	29
Пуск в эксплуатацию	4
Пуско-наладочные работы	16

<b>Р</b>	
Работы с электрикой . . . . .	4
Рабочее давление в отопительной системе . . . . .	28
Размеры . . . . .	5
Разрешённые комплектующие . . . . .	7
Расширительный бак . . . . .	12, 27
Регулирование отопления . . . . .	17
Регулировка мощности котла . . . . .	24
Режим есо . . . . .	17
<b>С</b>	
Сервисное меню . . . . .	19
Сервисные функции	
выбор и настройка . . . . .	19
Последняя сохранённая неисправность (сервисная функция 1.6А) . . . . .	26
Сертификация . . . . .	4
Сетевой провод . . . . .	16
Системы сжиженного газа ниже уровня земли . . . . .	11
<b>Т</b>	
Температура поверхности . . . . .	11
Термическая дезинфекция . . . . .	20
Техническое обслуживание . . . . .	4, 25
Трубопроводы	
Монтаж . . . . .	13
<b>У</b>	
Удаление воздуха . . . . .	20, 20
Указания для целевой группы . . . . .	3
Указания по безопасности . . . . .	3
контрольные осмотры и техническое обслуживание . . . . .	25
Упаковка . . . . .	25
Условия эксплуатации . . . . .	37, 38
Установка ступени вентилятора . . . . .	17
Установка температуры горячей воды . . . . .	17
Утилизация . . . . .	25
<b>Ч</b>	
Чистка поддона горелки, форсунок и горелки . . . . .	26, 27
Чистка теплообменника . . . . .	27
<b>Э</b>	
Электрическая схема . . . . .	35
Электрический монтаж . . . . .	15
Электрическое подключение . . . . .	16
подключение котла проводом с сетевым штекером . . . . .	15
проверка электрической проводки . . . . .	28
Датчик температуры бака-водонагревателя . . . . .	16
Электроника	
Сервисные функции . . . . .	26
Элементы управления . . . . .	16
Этапы проведения осмотра и технического обслуживания . . . . .	26
Проверка расширительного бака . . . . .	27
Этапы проведения осмотров и технического обслуживания	
Вызов последней сохранённой неисправности . . . . .	26
Проверка электрической проводки . . . . .	28
Регулирование рабочего давления в отопительной системе . . . . .	28



ООО "Бош Термотехника"

Вашутинское шоссе, 24

141400 г. Химки, Московская область,

РОССИЯ

Тел. +7 495 560-9065 8029-6327637 Официальные продажи Bosch в Беларуси.

[www.bosch-climate.ru](http://www.bosch-climate.ru) [mirtepla.by](http://mirtepla.by)