

Вентиляторный парораспределитель



Инструкция по монтажу

ДЛЯ УВЛАЖНИТЕЛЕЙ:
heaterSteam / humiSteam / homeSteam

**ПРОЧИТЕ И СОХРАНИТЕ
ДАННУЮ ИНСТРУКЦИЮ**

CAREL
Technology & Evolution

ОГЛАВЛЕНИЕ

1	ТИПЫ МОДЕЛЕЙ	4
2	ПРИНЦИП РАБОТЫ	4
3	АКСЕССУАРЫ.....	4
3.1	АКСЕССУАРЫ, ВХОДЯЩИЕ В КОМПЛЕКТ ПОСТАВКИ	4
3.2	АКСЕССУАРЫ, ЗАКАЗЫВАЕМЫЕ ОПЦИОНАЛЬНО	4
4	СНЯТИЕ ЗАЩИТНОГО КОРПУСА	5
5	МОНТАЖ ВЕНТИЛЯТОРНОГО ПАРОРАСПРЕДЕЛИТЕЛЯ	6
5.1	ВЫБОР МЕСТОПОЛОЖЕНИЯ.....	6
5.2	МОНТАЖ РАСПРЕДЕЛИТЕЛЯ НА УВЛАЖНИТЕЛЬ.....	6
5.3	НАСТЕННЫЙ МОНТАЖ	7
6	ЭЛЕКТРИЧЕСКИЕ СОЕДИНЕНИЯ	9
6.1	Конфигурация для подключения к источнику питания.....	9
7	ЗАПУСК	9
8	ЗАПЧАСТИ.....	10
9	ТЕХНИЧЕСКИЕ ХАРАКТЕРИСТИКИ	10
10	РАЗМЕРЫ	10

ОСТОРОЖНО !



ПЕРЕД УСТАНОВКОЙ ИЛИ РАБОТОЙ С ПРИБОРОМ ВНИМАТЕЛЬНО ПРОЧТИТЕ И СОБЛЮДАЙТЕ ВСЕ ПРАВИЛА И МЕРЫ БЕЗОПАСНОСТИ, ОПИСАННЫЕ В ДАННОМ РУКОВОДСТВЕ И НАПИСАННЫЕ НЕПОСРЕДСТВЕННО НА ЭТИКЕТКАХ ПРИБОРА.

Данный аппарат был специально разработан для безопасной работы. Все действия по монтажу, эксплуатации и техническому обслуживанию должны выполняться в соответствии с правилами данного руководства и этиками, расположенными на внутренних и внешних сторонах прибора. Все параметры окружающей среды и напряжение электропитания должны соответствовать указанным значениям (см. раздел 10).

Все иные варианты использования и модификации прибора, не разрешенные производителем, считаются неправильными.

Ответственность за нанесение вреда и материального ущерба в результате неправильного применения прибора ложится исключительно на потребителя.

Будьте осторожны, так как аппарат содержит токопроводящие детали и горячие поверхности.

Все действия по техническому обслуживанию должны выполняться квалифицированным персоналом, прошедшим необходимый инструктаж по технике безопасности и обученным правильному выполнению этих операций.


Для обеспечения доступа к внутренним частям аппарата отключите аппарат от сети питания перед его вскрытием.

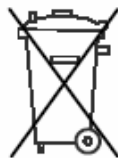
При любых обстоятельствах необходимо соблюдать все местные нормы техники безопасности.

Утилизация деталей увлажнителя: увлажнитель изготовлен из металлических и пластмассовых деталей. Все детали подлежат утилизации в соответствии с местными нормами по утилизации отходов.

Гарантийные обязательства на оборудование: в течение 2 лет с даты изготовления, за исключением расходных материалов.

Сертификация: качество и безопасность изделий компании Carel гарантируются разработанной

системой качества в соответствии со стандартом **ISO9001**, а также знаком 



Информация для пользователей по правилам утилизации электрического и электронного оборудования.

В соответствии с Директивой ЕС 2002/96/ЕС от 27 января 2003г. и местными номами обращаем Ваше внимание на следующее:

1. Электрическое и электронное оборудование не подлежит утилизации на общественных свалках.
2. Для утилизации электрического и электронного оборудования предусмотрены специальные места, определяемые местными органами.
3. Электрическое оборудование может содержать опасные вещества, неправильная утилизация которых может привести к отрицательному воздействию на здоровье человека и окружающую среду.
4. Символ «перечеркнутой корзины» на продукте или упаковке означает, что оборудование выпущено после 13 августа 2005г и подлежит утилизации в специально предусмотренном месте.
5. При ненадлежащей утилизации Вы можете быть оштрафованы на сумму, определяемые местными властями.

1 ТИПЫ МОДЕЛЕЙ

Вентиляторный парораспределитель VSDU0A0001 предназначен для распределения пара в помещениях и применяется совместно с электродными пароувлажнителями серии humiSteam модели UE001 – UE015 (производительность 1,5-15 кг/ч) и электронагревательными увлажнителями серии heaterSteam модели UR002 – UR010 (производительность 2-10 кг/ч).
Вентиляторные парораспределители подключаются к источнику электропитания 24 В~ - 1ф.

Вентиляторный парораспределитель можно устанавливать непосредственно на увлажнитель или на опциональный настенный кронштейн (код VSDBAS0001).

2 ПРИНЦИП РАБОТЫ

Вентилятор парораспределителя начинает работать, когда по достижении температуры 50 °С срабатывает встроенный термостат.

В верхней части распределителя вмонтирован дефлектор, регулирующий направление потока увлажненного воздуха.

В заборную решетку с тыльной стороны распределителя устанавливается многоразовый воздушный фильтр.

3 АКСЕССУАРЫ

3.1 Аксессуары, входящие в комплект поставки

В таблице перечислены аксессуары, входящие в стандартный комплект поставки парораспределителя:

Табл. 3.1

№ п.п.	Описание
1	Трубка для подачи пара к вентиляторному парораспределителю (Ø внутр.= 30 мм, код 1312365AXX)
2	Фирменная резиновая трубка для отвода конденсата (Ø внутр.= 7 мм, код 1312353APG)
3	Пара металлических хомутов для крепления паропровода
4	Переходник для выходного отверстия в цилиндре производительностью 1,5-3 кг/ч (с Ø внутр.= 22 мм на Ø внутр.= 30 мм)
5	Кабель электропитания с разъемом (код 10C477A061)
6	2 пластмассовых самореза для крепления парораспределителя к крышке увлажнителя или к настенному кронштейну.

3.2 Аксессуары, заказываемые опционально

В таблице перечислены аксессуары, поставляемые по запросу:

Табл. 3.2

Код	Тип
VSDBAS0001	Комплект для настенного монтажа, включая винты и дюбели
1312365AXX	SFH 030: паропровод без запаха (Ø внутр.= 30 мм)
1312353APG	SFC 006: трубка для отвода конденсата (Ø внутр.= 7 мм)
13C477A063	Воздушный фильтр 120 x 335 мм

4 СНЯТИЕ ЗАЩИТНОГО КОРПУСА

Для монтажа вентиляторного парораспределителя или проведения работ по техническому обслуживанию, снимите защитный корпус с прибора как показано на рис. 4.1:

1. Отсоедините парораспределитель от источника электропитания;
2. Отвинтите два крепежных винта на верхней поверхности защитного корпуса;
3. Корпус снимается движением вверх с небольшим наклоном вперед, чтобы не задеть выходное отверстие.

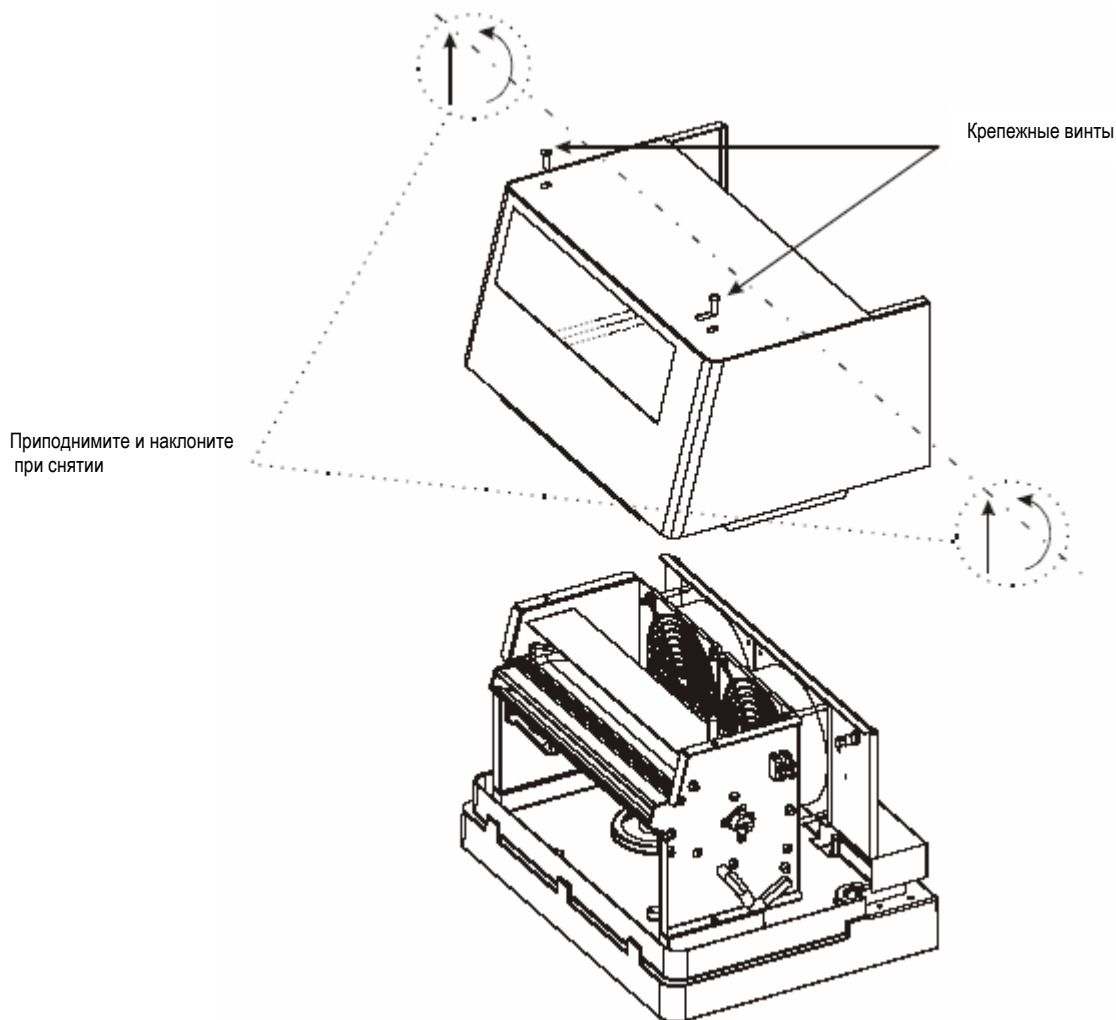


Рис. 4.1

Чтобы поставить защитный корпус на место, выполните действия в обратном порядке.

5 МОНТАЖ ВЕНТИЛЯТОРНОГО ПАРОРАСПРЕДЕЛИТЕЛЯ

5.1 Выбор местоположения

Парораспределитель можно устанавливать непосредственно на увлажнитель (рис. 5.1.) или отдельно от увлажнителя (см. рис. 5.2), используя паропровод, заказываемый опционально (см. табл. 3.2).

В обоих случаях необходимо соблюдать следующие правила:

- Для стока конденсата в паропроводе должен использоваться принцип самотека обратно в увлажнитель или парораспределитель; необходимо исключить создание карманов и ловушек для скопления конденсата, а также закупоривание трубки из-за резких перегибов;
- Паропровод от увлажнителя к парораспределителю должен быть не длиннее 4 м;

На рисунках 5.1 и 5.2 показаны минимальные рекомендуемые расстояния для предотвращения прямого контакта потока увлажненного воздуха с людьми, светом, электроприборами, фальш-потолками и холодными поверхностями, и обеспечения полного поглощения пара воздухом.

Размеры, мм	
A	>0,5
B	>5
C	≥2,1
D	>0,5

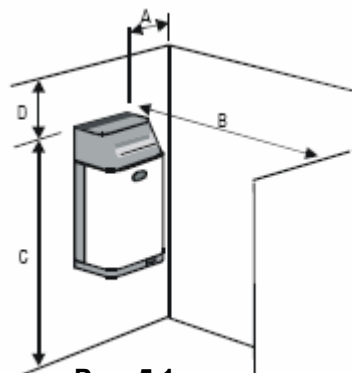


Рис. 5.1

Размеры, мм	
A	>0,5
B	>5
D	>1
E	≤4

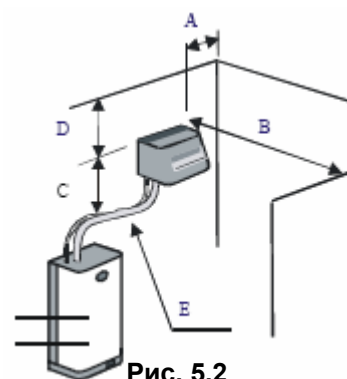


Рис. 5.2

5.2 Монтаж распределителя на увлажнитель

Порядок действий (см. рис. 5.3)

1. Снимите переднюю крышку увлажнителя (см. Руководство по эксплуатации увлажнителя);
2. Снимите колпачок А в верхней части увлажнителя;
3. Снимите защитный корпус с вентиляторного парораспределителя (см. раздел 4);
4. Подсоедините один конец паропровода к входному патрубку распределителя и закрепите его с помощью входящего в комплект поставки хомута;
5. Подсоедините трубку для отвода конденсата к специальному фитингу в распределителе;
6. Подсоедините прилагаемый шнур электропитания к контактам X1-X2 с боковой стороны парораспределителя;
7. Установите вентиляторный парораспределитель на увлажнитель, вставив паропровод в отверстие А и подсоединив трубку для отвода конденсата к патрубку G;
8. Обрежьте паропровод до нужного размера (см. табл. 5.1);
9. С помощью второго хомута закрепите паропровод на выходном отверстии цилиндра увлажнителя;
10. Закрепите распределитель на увлажнителе с помощью двух пластмассовых саморезов, установленных в отверстиях С.
11. Протяните шнур питания через отверстие В и подсоедините концы шнура питания к соответствующим контактам X1 и X2 в увлажнителе;
12. Поставьте на место защитный корпус вентиляторного распределителя (см. раздел 4) и переднюю крышку увлажнителя (см. Руководство по эксплуатации увлажнителя).

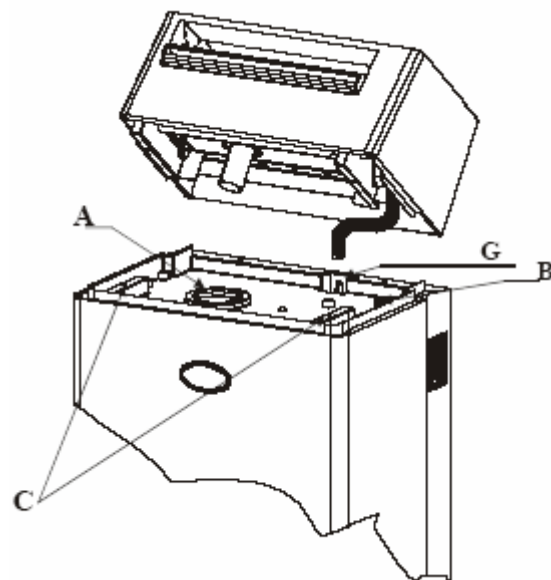


Рис. 5.3

Длина паропровода в зависимости от типа модели представлена в табл. 5.1:

Табл. 5.1

Модель/расход воздуха, кг/ч	UR / 2 ÷ 4	UR / 6 ÷ 10	UE / 5 ÷ 8	UE / 10 ÷ 15	UE-UM / 1 ÷ 3
Длина, мм	155	110	225	225	300

5.3 Настенный монтаж

Для настенного монтажа воспользуйтесь стандартным комплектом VSDBAS0001.

В комплект входит кронштейн для подвешивания распределителя на стену, как показано на рис. 5.5.

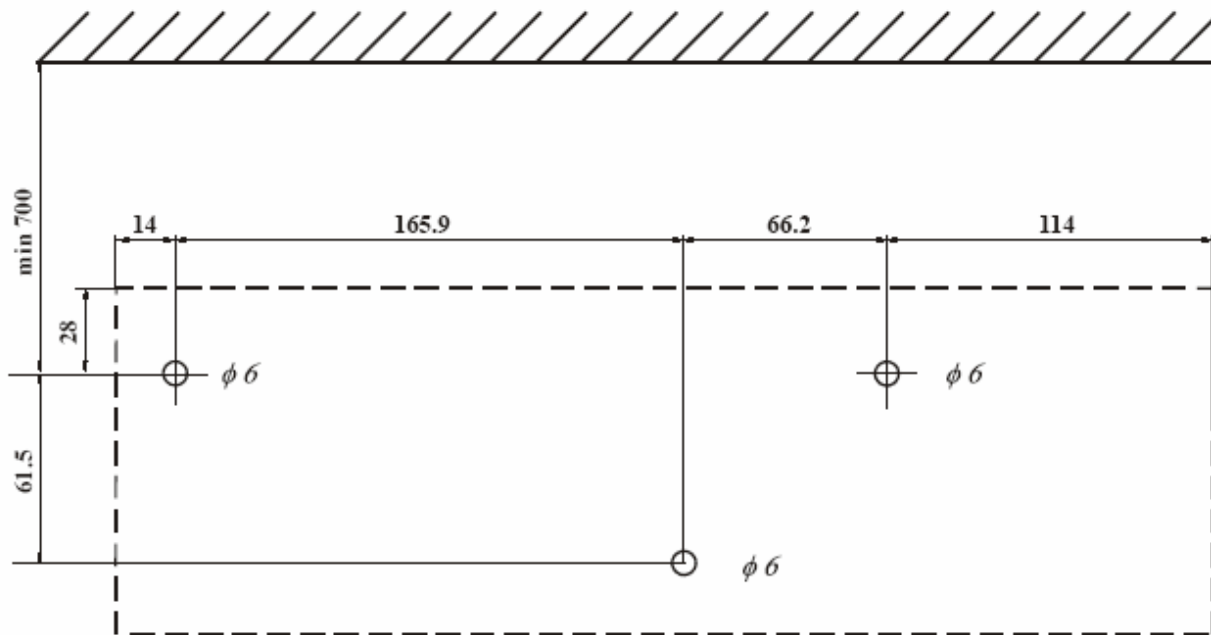


Рис. 5.4 Шаблон для просверливания отверстий в стене (расстояния даны в мм).

ПРЕДУПРЕЖДЕНИЕ: Нормальная работа увлажнителя во многом зависит от правильного монтажа вентиляторного парораспределителя, паропровода и трубки для отвода конденсата.

Порядок действий (см. рис. 5.4 и 5.5):

1. Просверлите 3 отверстия в стене, как показано на рис. 5.4 используя шаблон или сам кронштейн в качестве шаблона: убедитесь, что два крайних отверстия расположены строго горизонтально;
2. Закрепите кронштейн на стене с помощью прилагаемых дюбелей и винтов;
3. После выбора пути прокладки обрежьте до нужного размера паропровод (код 1312365AXX, \varnothing внутр. = 30 мм) и трубку для отвода конденсата (код 1312353APG, \varnothing внутр. = 7 мм);
4. Снимите защитный корпус с парораспределителя (см. раздел 4);
5. Подсоедините трубку для отвода конденсата к специальному фитингу в распределителе;
6. Подсоедините паропровод к патрубку распределителя и закрепите его с помощью входящего в комплект поставки хомута;
7. Подсоедините прилагаемый шнур электропитания к контактам X1-X2 с боковой стороны парораспределителя;
8. Установите парораспределитель на кронштейн, закрепив дренажную трубку на патрубке G' и пропустив паропровод через отверстие A';
9. Снимите переднюю крышку увлажнителя (см. руководство по эксплуатации увлажнителя);
10. Прodelайте отверстие диаметром 40 мм в закрытом уплотнительном кольце A, расположенном в верхней части увлажнителя (см. рис. 5.3);
11. Протяните паропровод через отверстие в уплотнительном кольце A увлажнителя, подсоедините его к паровому отверстию цилиндра и закрепите его на цилиндре с помощью второго прилагаемого хомута;
12. Подсоедините трубку для отвода конденсата к патрубку D на кронштейне;
13. Подсоедините свободный конец трубки для отвода конденсата к патрубку G, расположенному в верхней части увлажнителя (см. рис. 5.3) или к системе канализации;
14. Протяните шнур питания через отверстие B и подсоедините концы шнура питания к контактам X1 и X2;
15. Закрепите распределитель на кронштейне с помощью двух пластмассовых саморезов, установленных в отверстиях C';
16. Поставьте на место защитный корпус вентиляторного распределителя (см. раздел 4);
17. Поставьте на место переднюю крышку увлажнителя (см. Руководство по эксплуатации увлажнителя).

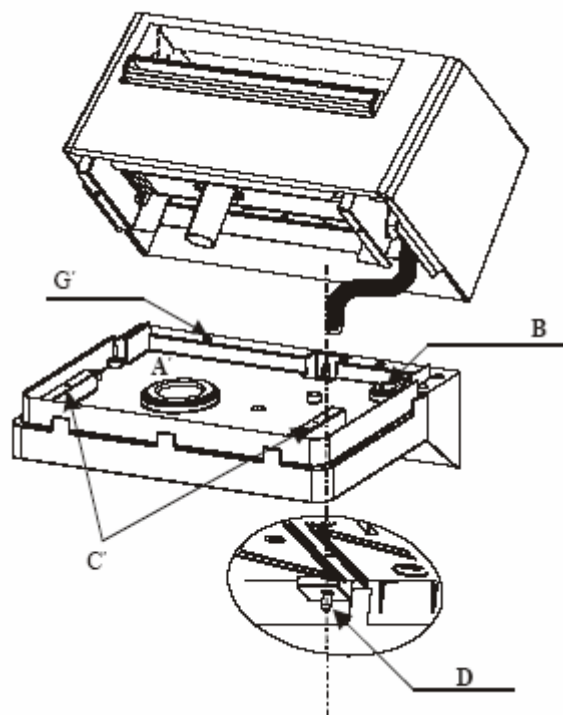


Рис. 5.5

6 ЭЛЕКТРИЧЕСКИЕ СОЕДИНЕНИЯ

Работы по электропроводке должны выполняться квалифицированным персоналом, имеющим допуск к проведению такого вида работ в соответствии с действующими нормативами.

6.1 Конфигурация для подключения к источнику питания

Электропитание вентиляторного парораспределителя следует осуществлять строго через поставляемый шнур электропитания (код 10С477А061).

На рис. 6.1 показана схема подключения вентиляторного парораспределителя VSDU0A0001 к увлажнителю.

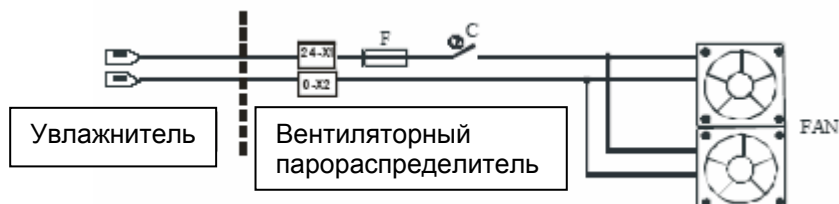


Рис. 6.1

Табл. 6.1.2

Символ	Описание
FAN	Вентилятор
C	Термостат Klixon
F	Предохранитель

7 Запуск

При первом пуске аппарата и техническом обслуживании необходимо понимать принцип действия следующих устройств:

- А. Дефлектор. Дефлектор располагается в верхней части выходного отверстия для регулирования направления потока увлажненного воздуха (рис. 7.1). Угол наклона задается при первом пуске аппарата и должен регулироваться в дальнейшем только в исключительных случаях. Угол наклона следует менять только после остывания аппарата и не в момент выпуска пара во избежание ожогов!
- В. Воздушный фильтр (опция). Стабильность воздушного потока на выходе из распределителя во многом зависит от чистоты воздушного фильтра. Отсутствие ухода за фильтром (чистка и/или замена) может отрицательно повлиять на работу парораспределителя. Ответственность за техническое обслуживание целиком ложится на пользователя; оно выполняется не реже 1 раза в год в зависимости от концентрации пыли в воздухе.

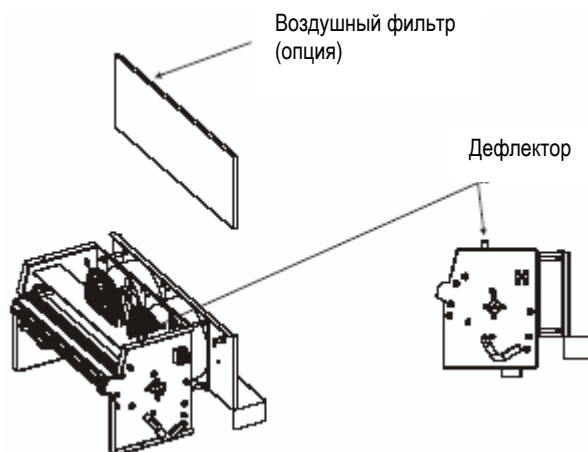


Рис. 7.1

8 ЗАПЧАСТИ

Табл. 8.1

Код	Запасная часть
1312545AXX	Вентилятор
0605666AXX	Патрон предохранителя
0605620AXX	Предохранитель
13C477A007	Воздушный фильтр
6132703AXX	Термореле Klixon
1312353APG	Трубка для отвода конденсата
1312365AXX	Паропровод
10C477A061	Шнур электропитания
VSDGUAR000	Комплект уплотнителей

9 ТЕХНИЧЕСКИЕ ХАРАКТЕРИСТИКИ

Табл. 9.1

Электропитание	В~	24 В +5%, -10%
Диаметр парового патрубка	мм	30
Диаметр патрубка для отвода конденсата	мм	7
Паропроизводительность	кг/ч	0,2 - 15
Класс защиты		IP20
Температура хранения	°С	-10 ÷ 70
Потребляемая мощность при номинальном напряжении	Вт	30
Номинальный расход воздуха	м ³ /ч	192
Уровень шума (открытое пространство, при максимальной скорости вращения вентилятора, на расстоянии 1 м от передней панели)	дБ	50
Условия эксплуатации : - температура - влажность	°С /	-10 ÷ 40
	% гН	10 ÷ 60
Размеры ширина (установка на увлажнитель/отдельно): высота (установка на увлажнитель/отдельно):	мм	360/360
		160/275
Вес	кг	6

10 РАЗМЕРЫ

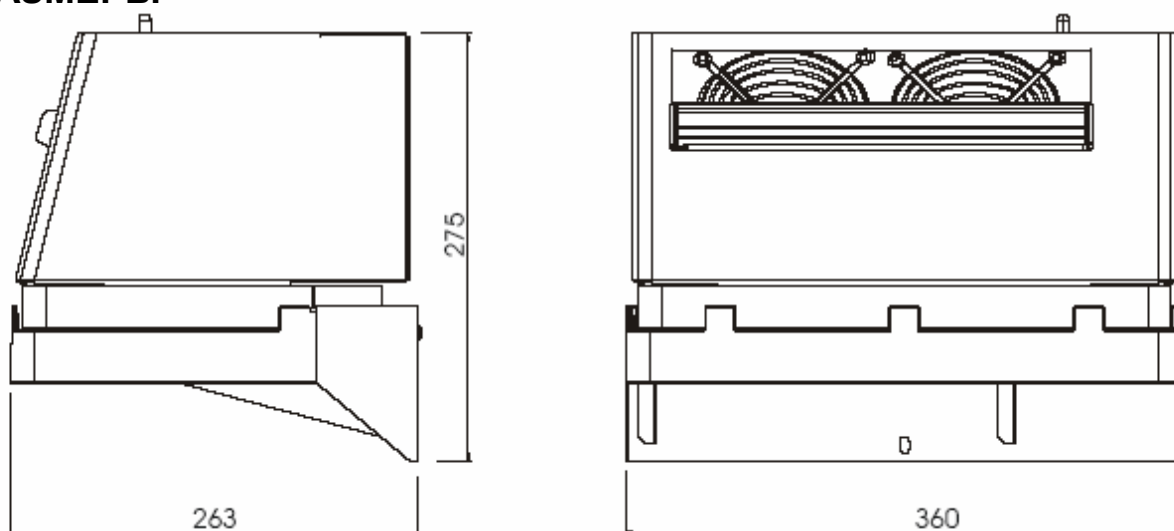


Рис. 10.1 (расстояния в мм)

Компания Carel оставляет за собой право вносить изменения в свои изделия без предварительного уведомления.

Код Carel: +030221785 вып. 1.1 – 02 сентября 2005