



LEGGI E CONSERVA
QUESTE ISTRUZIONI
READ AND SAVE
THESE INSTRUCTIONS

Per ulteriori informazioni, consultare la "Guida al sistema EEV" (codice +030220810) disponibile sul sito www.carel.com, alla sezione "documentazione".

For more information, read the "EEV systems operating manual" (code +030220811) before installing this product. The manual is available in the "literature" download area at www.carel.com.

Posizionamento / Positioning

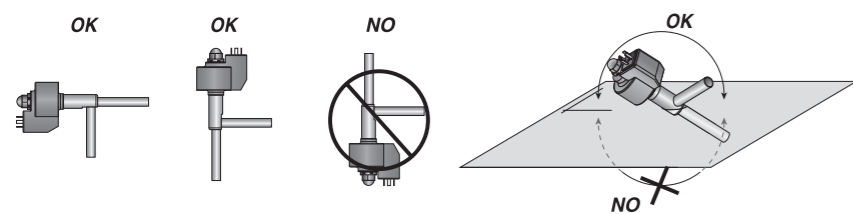
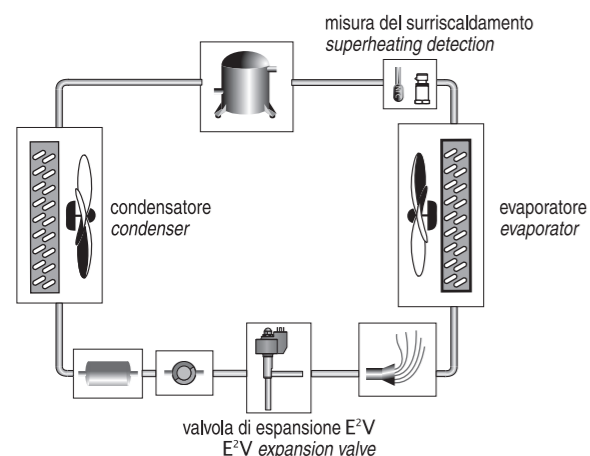


Fig.1

Saldatura e manipolazione / Welding and handling

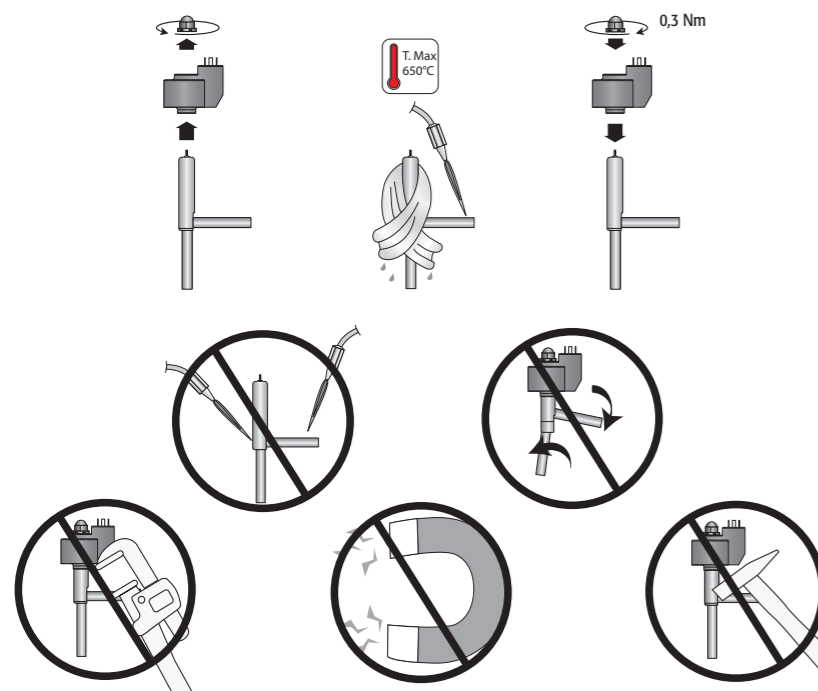


Fig. 2

ITA Caratteristiche generali

La valvola elettronica E²V-C è destinata all'installazione in circuiti frigoriferi come dispositivo di espansione per il fluido refrigerante per controllo del surriscaldamento in aspirazione del compressore (utilizzando come segnale di regolazione il surriscaldamento calcolato tramite valori letti da una sonda di pressione ed una di temperatura poste entrambe all'uscita dell'evaporatore). Questa valvola può anche essere utilizzata quale regolatore di pressione in circuiti trans-critici con refrigerante CO₂ (R744). Per il pilotaggio delle E²V-C è raccomandato l'uso di dispositivi di controllo CAREL. Non utilizzare le valvole E²V-C al di fuori delle condizioni operative riportate di seguito.

Posizionamento

La valvola E²V è bidirezionale, con ingresso preferenziale del liquido dal raccordo laterale (Fig.1), in quanto favorisce la valvola a rimanere chiusa in caso di interruzione dell'alimentazione elettrica grazie all'effetto della pressione che spinge l'otturatore contro l'orifizio. Nel caso di utilizzo di valvole di intercettazione prima della valvola di espansione, è necessario configurare il circuito affinché non si generino colpi d'ariete in prossimità della valvola. È fondamentale che valvola di intercettazione e valvola di espansione non siano mai contemporaneamente chiuse, al fine di evitare sovrappressioni pericolose nel circuito.

Installare sempre un filtro meccanico prima dell'ingresso del refrigerante.

L'orientamento spaziale è possibile in ogni configurazione **tranne che con lo statore rivolto verso il basso** (valvola capovolta).

La posizione consigliata della valvola E²V-C è la stessa della valvola termostatica di tipo tradizionale ossia a monte dell'evaporatore e dell'eventuale distributore. I sensori di temperatura e pressione (non forniti con le E²V-C) devono essere posizionati immediatamente a valle dell'evaporatore e curando in particolare modo che:

- il sensore di temperatura sia installato con pasta conduttiva e adeguatamente isolato termicamente;
- entrambi i sensori siano installati PRIMA di eventuali dispositivi che alterino la pressione (es. valvole) e/o temperatura (es. scambiatori).

Installazione e manipolazione

Le valvole E²V-C sono a saldare.

Per le valvole a saldare seguire la successione indicata in figura procedendo in questo modo:

1. se lo statore è già assemblato, rimuoverlo svitando il dado di fissaggio e sfilandolo;
2. **avvolgere uno straccio bagnato** sulla valvola e procedere alla saldatura senza surriscaldarla orientando la fiamma verso l'estremità dei raccordi (per una brasatura saldatura senza alterare la tenuta della zona di saldatura utilizzare **lega con temperatura di fusione inferiore a 650 °C** o con tenore d'argento superiore al 25%);
3. a valvola fredda reinsertire lo statore sulla cartuccia spingendolo fino a fondo corsa, avvitando il dado nero portandolo in completa battuta fino a deformare la corona circolare in gomma dello statore (coppia di serraggio 0,3 Nm);
4. collegare il connettore già cablato al motore passo passo nel relativo alloggiamento e serrare la vite con una coppia di 0,5 Nm seguendo le indicazioni in Fig. 3. Collegare a questo punto l'estremità quadrilaterale del cavo nei relativi morsetti del Driver CAREL EVD*** o relativo controllo omologato CAREL ed impostare i parametri secondo il set riportato nella tabella sottostante.

Model	Step min	Step max	step close	Step/s speed	mA pk	mA hold	% duty
CAREL	50	480	500	50	450	100	30

I controllori Carel per valvola elettronica prevedono l'incremento del duty cycle dal 30% al 100% in fase di chiusura allo scopo di diminuire i tempi d'arresto; per accelerare ulteriormente questa fase è possibile pilotare la valvola ad una frequenza massima di 150 passi/sec. Per ulteriori informazioni dei parametri da impostare nel driver, fare riferimento al manuale del controllo.

ATTENZIONE: le valvole CAREL vengono fornite in posizione di completa apertura. Nel caso in cui la valvola venga azionata prima della saldatura in circuito, è necessario riportarla in condizione di completa apertura per evitare che le temperature elevate danneggino i componenti interni.

Non esercitare torsioni o deformazioni sulla valvola o sui tubi di collegamento.

Non colpire la valvola con martelli o altri oggetti.

Non utilizzare pinze o altri strumenti che potrebbero deformare la struttura esterna o danneggiare gli organi interni.

Non orientare mai la fiamma verso la valvola.

Non avvicinare la valvola a magneti, calamite o campi magnetici.

Non procedere all'installazione o all'uso in caso di:

- deformazione o danneggiamento della struttura esterna;
- forte impatto dovuto per esempio a caduta;
- danneggiamento della parte elettrica (statore, portacontatti, connettore,...).

CAREL non garantisce il funzionamento della valvola in caso di deformazione della struttura esterna o danneggiamento delle parti elettriche. **ATTENZIONE:** la presenza di particelle dovute a sporcizia potrebbe causare malfunzionamenti della valvola.

Conessioni elettriche

Collegare esclusivamente un connettore costampato IP67 (E2VCAB0***) la cui mappatura è 1 Verde, 2 Giallo, 3 Marrone, 4 Bianco. Successivamente collegare le quattro fasi motore al vostro dispositivo driver in modo che la fase n°1 della valvola corrisponda al morsetto n°1 del driver e così via. **Attenzione:** la fase n°4 è indicata sullo statore valvola con il simbolo di terra. È disponibile un connettore costampato schermato opzionale (E2VCABS***) per applicazioni con particolari disturbi elettromagnetici, in riferimento alla normativa vigente 89/336/CEE e successive modifiche. **L'utilizzo di connettori a cablare standard DIN 43650 deve essere evitato in quanto non sufficiente a garantire le performance ottimali del prodotto.**

Specifiche operative CAREL E²V-C

Compatibilità	R22, R134a, R404A, R407C, R410A, R744, R507A, R417A
Massima Pressione di Lavoro (MOP)	fino a 140 bar (2030 psi) - per E2V**CSF** fino a 90 bar (1305 psi)
Massimo DP di Lavoro (MOPD)	fino a 120 bar (1740 psi) per E2V24CS0** ed E2V24CS1** 85 bar (1233 psi) per E2V**CSF** 60 bar (870 psi)
P.E.D.	Gr. 2, art. 3, par. 3
Temperatura refrigerante	-40T65 °C (-40T149 °F)
Temperatura ambiente	-30T50 °C (-22T122 °F)
Contattare CAREL per condizioni operative diverse o refrigeranti alternativi.	

Statore CAREL E²V-C

Statore bipolare in bassa tensione (2 fasi - 24 espansioni polari)

Corrente di fase	450 mA
Frequenza di pilotaggio	50 Hz (fino a 150 Hz nel caso di chiusura d'emergenza)
Resistenza di fase (25 °C)	36 Ohm ± 10%
Indice di protezione	IP67 con E2VCAB***
Angolo di passo	15 °
Avanzamento lineare/passi	0,03 mm (0,0012 inch)
Conessioni	4 fili
Passi di chiusura completa	500
Passi di regolazione	480

ENG General characteristics

The E²V-C electronic valve is designed for installation in refrigerant circuits as the refrigerant expansion device for superheat control at the compressor inlet (using the superheat calculated by a pressure and temperature probe located at the evaporator outlet as the control signal). The valve can also be used as the pressure controller in transcritical circuits with CO₂ refrigerant (R744). Only CAREL instruments should be used for control of the E²V-C. Do not use the E²V-C valves outside of the normal operating conditions, shown below.

Positioning

The E²V-C valve is double-acting. Use the side connection as the preferential inlet for the liquid (Fig.1), as this helps the valve remain closed in the event of power failures, due to the pressure that pushes the disc into the seat. If using shutoff valves before the expansion valve, the circuit must be set up so that no fluid hammer is created near the valve. The shutoff valve and expansion valve must never be closed at the same time, to avoid dangerous excess pressure in the circuit.

Always install a mechanical filter before the refrigerant inlet.

The valve can be oriented in any direction, with the exception of the stator pointed downwards, (valve upside down)

The recommended position for the E²V-C valve is the same as for a traditional thermostatic valve, that is, upstream of the evaporator and any distributor.

The temperature and pressure sensors (not supplied with the E²V-C) must be positioned downstream of the evaporator, making sure that:

- the temperature sensor is installed with conductive paste and is adequately thermally insulated;
- both sensors are installed BEFORE any devices that may vary the pressure (e.g. valves) and/or temperature (e.g. exchanger).

Installation and handling

The E²V-C valves have welded connections.

For the valves with welded connections, follow the steps shown in the figure, proceeding as follows:

1. if the stator is already assembled, remove it by unscrewing the fastening nut and sliding it out;
2. **wrap a wet rag** around on the valve and perform the welding without overheating the valve, aiming the flame at the ends of the fittings (for better braze welding without affecting the seal where welding, use alloys with a fusion temperature less than 650 °C or with a silver content above 25%);
3. when the valve has cooled down replace the stator on the cartridge, pushing it fully in and then completely tightening the black nut until deforming the rubber ring on the stator (tightening torque 0.3 Nm);
4. connect the pre-wired connector to the socket on the stepper motor and tighten the screw to tightening torque 0,5 Nm following the instructions in Fig. 3. Connect the four-pin end of the cable to the corresponding terminals on the CAREL EVD*** driver or approved CAREL controller and set the parameters as shown in the table below.

Model	Min step	Max step	Close step	Speed step/s	mA pk	mA hold	% duty
CAREL	50	480	500	50	450	100	30

Carel controllers for electronic valves increase the duty cycle from 30% to 100% when closing to reduce stopping time; to further speed up this phase, the valve can be controlled at a maximum frequency of 150 steps/sec.

For further information on the parameters to be set for the driver, see the controller manual.

IMPORTANT: CAREL valves are supplied in the fully open position. If the valve is activated before being welded to the circuit, it must be returned to the fully open position to prevent high temperatures from damaging the internal components.

Do not twist or strain the valve or the connection pipes.

Do not strike the valve with hammers or other objects.

Do not use pliers or other tools that may deform the external structure or damage the internal parts.

Never point the flame at the valve.

Never bring the valve near magnets or magnetic fields.

Do not install or use the valve in the event of:

- deformation or damage to the external structure;
- heavy impact, for example due to dropping;
- damage to the electrical parts (stator, contact carrier, connector,...).

CAREL does not guarantee the operation of the valve in the event of deformation of the external structure or damage to the electrical parts.

IMPORTANT: the presence of dirt particles may cause valve malfunctions.

Electrical connections

Connect an IP67 connector with moulded cap only (E2VCAB0***), in which the pin mapping is 1 Green, 2 Yellow, 3 Brown, 4 White.

Then connect the four motor phases to your driver so that phase 1 of the valve corresponds to terminal 1 of the driver, and so on.

Important: phase no. 4 is marked on the valve stator with the earth symbol. An optional shielded connector with moulded cap is available (E2VCABS**) for applications with specific electromagnetic disturbance, in compliance with the standards in force, 89/336/EEC and later amendments. **Avoid using standard DIN 43650 connectors, as these will not guarantee optimum product performance.**

Operating specifications CAREL E²V-C

Compatibility	R22, R134a, R404A, R407C, R410A, R744, R507A, R417A
Maximum Operating Pressure (MOP)	up to 140 bars (2030 psi) - for E2V**CSF** up to 90 bar (1305 psi)
Maximum Operating DP (MOPD)	up to 120 bar (1740 psi) for E2V24CS0** and E2V24CS1** 85 bar (1233 psi) for E2V**CSF** 60 bar (870 psi)
P.E.D.	Gr. 2, art. 3, par. 3
Refrigerant temperature	-40T65°C (-40T149°F)
Room temperature	-30T50°C (-22T122°F)
Contact CAREL for other normal operating conditions or alternative refrigerants.	

CAREL stator E²V-C

Two pole low voltage stator (2 phases - 24 polar shoes)

Phase current	450 mA
Drive frequency	50 Hz (up to 150 Hz for emergency closing)
Phase resistance (25°C / 77°F)	36 Ohm ± 10%
Index of protection	IP67 with E2VCAB***
Step angle	15 °
Linear advance/step	0.03 mm (0.0012 inches)
Connections	4 wires
Complete closing steps	500
Control steps	480

Connessioni elettriche / Electrical connections

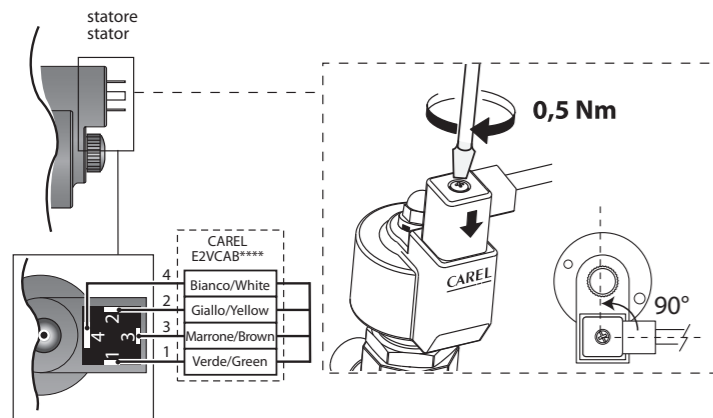


Fig. 3

Dimensioni in mm (inch) / Dimensions in mm (inch)

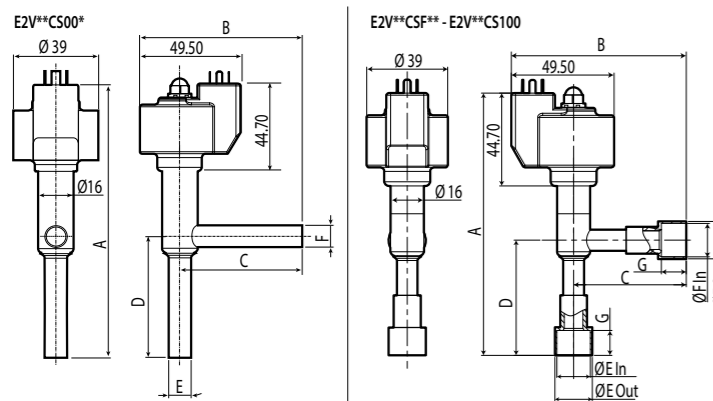


Fig. 4

Type valve	A	B	C	D	E	F	G
E2V**CS00*	125.8mm (4.95 inch)	74.3 mm (2.92 inch)	54.8 mm (2.16 inch)	56 mm (2.20 inch)	Int.9/ Est.10 mm (in 0.35 out 0.39 inch)	Int.9/ Est.10 mm (in 0.35 out 0.39 inch)	-
E2V**CS10*	125.8mm (4.95 inch)	82.3 mm (3.24inch)	52.3 mm (2.06 inch)	53.3 mm (2.10 inch)	Int.13/ Est.18 mm (in 0.51 out 0.71 inch)	Int.13/ Est.18 mm (in 0.51 out 0.71 inch)	10 mm (0.39 inch)
E2V**CSF**	125.8mm (4.95 inch)	82.3 mm (3.24inch)	52.3 mm (2.06 inch)	53.3 mm (2.10 inch)	Int.12/ Est.14 mm (in 0.47 out 0.55 inch)	Int.12/ Est.14 mm (in 0.47 out 0.55 inch)	10 mm (0.39 inch)

Smaltimento del prodotto

L'apparecchiatura (o il prodotto) deve essere oggetto di raccolta separata in conformità alle vigenti normative locali in materia di smaltimento.

Disposal of the product

The appliance (or the product) must be disposed of separately in accordance with the local waste disposal legislation in force.

AVVERTENZE IMPORTANTI

Il prodotto CAREL è un prodotto avanzato, il cui funzionamento è specificato nella documentazione tecnica fornita col prodotto o scaricabile, anche anteriormente all'acquisto, dal sito internet www.carel.com.

Il cliente (costruttore, progettista o installatore dell'equipaggiamento finale) si assume ogni responsabilità e rischio in relazione alla fase di configurazione del prodotto per il raggiungimento dei risultati previsti in relazione all'installazione e/o equipaggiamento finale specifico. La mancanza di tale fase di studio, la quale è richiesta/indicata nel manuale d'uso, può generare malfunzionamenti nei prodotti finali di cui CAREL non potrà essere ritenuta responsabile. Il cliente finale deve usare il prodotto solo nelle modalità descritte nella documentazione relativa al prodotto stesso. La responsabilità di CAREL in relazione al proprio prodotto è regolata dalle condizioni generali di contratto CAREL editate nel sito www.carel.com e/o da specifici accordi con i clienti.

IMPORTANT WARNINGS

The CAREL product is a state-of-the-art product, whose operation is specified in the technical documentation supplied with the product or can be downloaded, even prior to purchase, from the website www.carel.com.

The client (builder, developer or installer of the final equipment) assumes every responsibility and risk relating to the phase of configuration of the product in order to reach the expected results in relation to the specific final installation and/or equipment. The lack of such phase of study, which is requested/indicated in the user manual, can cause the final product to malfunction of which CAREL can not be held responsible. The final client must use the product only in the manner described in the documentation related to the product itself. The liability of CAREL in relation to its own product is regulated by CAREL's general contract conditions edited on the website www.carel.com and/or by specific agreements with clients.

(FRE) Caractéristiques générales

Le détendeur électronique E2V-C est destiné à une installation dans des circuits de réfrigération comme dispositif d'expansion pour le fluide frigorigène en vue de la régulation de la surchauffe en aspiration du compresseur (en utilisant comme signal de régulation la surchauffe calculée grâce aux valeurs que l'on peut lire sur une sonde de pression et sur un capteur de température, tous deux placés à la sortie de l'évaporateur). Ce détendeur peut également être utilisé comme régulateur de pression dans des circuits transcritiques avec du réfrigérant CO₂ (R744). Pour le pilotage des E2V-C il est recommandé d'utiliser des dispositifs de régulation CAREL. Ne pas utiliser les détendeurs E2V-C en dehors des conditions indiquées ci-dessous.

Positionnement

Le détendeur électronique E2V est de type bidirectionnel, avec une préférence pour une entrée de liquide par raccordement latéral (Fig.1), car cela permet à la vanne de rester fermée en cas de panne d'électricité grâce à l'effet de la pression qui pousse l'obturateur contre l'orifice. En cas d'utilisation de vannes d'arrêt avant le détendeur, il faut configurer le circuit afin d'éviter les coups de bélier à proximité de la vanne. Il est essentiel que la vanne d'arrêt et le détendeur ne soient jamais fermés en même temps, afin d'éviter tout phénomène dangereux de surpression dans le circuit. **Installer toujours un filtre mécanique à l'entrée du fluide de refroidissement.** L'orientation spatiale est possible pour chaque configuration **exceptée celle avec le stator dirigé vers le bas** (détendeur renversé). La position conseillée pour le détendeur EV-C est la même que celle pour le détendeur thermostatique de type traditionnel c'est-à-dire placé avant l'évaporateur et avant un éventuel distributeur. Les capteurs de température et de pression (non fournis avec les EV-C) doivent être positionnés immédiatement après l'évaporateur et en faisant particulièrement attention à:

- ce que le capteur de température soit installé avec la pâte conductrice et qu'il soit isolé thermiquement de façon appropriée;
- ce que les deux capteurs soient installés **AVANT** des dispositifs éventuels pouvant altérer la mesure de pression (ex. soupapes) et/ou température (ex. échangeurs).

Installation et manipulation

Les vannes EV-C doivent être soudées.

Pour les vannes à souder respecter l'ordre indiqué sur la figure en procédant comme suit:

- si le stator est déjà assemblé, le retirer en dévissant l'écrou de fixation et en l'enlevant;
- enrouler un chiffon mouillé** et passer à la soudure sans la surchauffer en orientant la flamme vers l'extrémité des raccords (pour effectuer un soudo-brasage sans altérer l'étanchéité de la zone de soudure, utiliser un **alliage avec une température de fusion inférieure à 650 °C** ou une teneur en argent de plus de 25%);
- une fois que le détendeur est refroidi, réinsérer le stator sur la cartouche en le poussant jusqu'à la butée, visser l'écrou noir jusqu'à la butée au point de déformer la couronne circulaire en caoutchouc du stator (couple de serrage: 0,3 Nm);
- Raccorder le connecteur déjà câblé au moteur pas à pas dans le logement correspondant et serrer la vis avec un couple de 0,5 Nm en suivant les indications de la Fig. 3. Connecter ensuite l'extrémité quadripolaire du câble aux bornes correspondantes du Driver CAREL EVD*** ou du régulateur homologué CAREL et configurer les paramètres selon la valeur reprise au tableau ci-dessous.

Model	Step min	Step max	Step close	Step/s speed	mA pk	mA hold	% duty
CAREL	50	480	500	50	450	100	30

Les contrôleurs Carel pour détendeur électronique prévoient l'augmentation du cycle de fonctionnement de 30% à 100% en phase de fermeture dans le but de diminuer les temps d'arrêt; pour accélérer davantage cette phase, il est possible de piloter la vanne à une fréquence maximale de 150 pas/sec. Pour plus d'informations sur les paramètres à configurer dans le driver, consulter le manuel du contrôle.

ATTENTION: Les détendeurs CAREL sont fournis en position complètement ouverte. Si le détendeur est activé avant d'être soudé sur le circuit frigorifique, il doit impérativement être remis en position complètement ouverte pour prévenir les hautes températures qui pourraient endommager les composants internes lors de la soudure.

Ne pas exercer de torsions ou de déformations sur la soupape ou sur les tubes d'assemblage - Ne pas taper sur la soupape avec un marteau ou des outils de ce genre - Ne pas utiliser de pinces ou d'autres instruments qui pourraient déformer la structure externe ou endommager les organes internes - Ne jamais orienter la flamme en direction de la soupape.

Ne pas approcher des aimants ou des champs magnétiques de la soupape.
Ne pas installer ou utiliser en présence de:
 • déformation ou endommagement de la structure externe;
 • fort impact dû à une chute par exemple;
 • endommagement de la partie électrique (stator, boîtier de contacts, connecteur,...).

CAREL ne garantit pas le fonctionnement de la soupape en cas de déformation de la structure externe ou en cas d'endommagements des parties électriques. **ATTENTION:** La présence de particules dues à des saletés pourrait causer des dysfonctionnements de la vanne.

Connexions Électriques

Raccorder exclusivement un connecteur moulé IP67 (E2VCABO***) dont la configuration est 1 Vert, 2 Jaune, 3 Marron, 4 Blanc. Ensuite, raccorder les quatre phases moteur à votre dispositif pilote de sorte que la phase n° 1 de la vanne corresponde à la borne n°1 du pilote et ainsi de suite. **Attention: la phase n°4 est indiquée sur le stator vanne par le symbole de la terre.** Pour les applications entraînant des interférences électromagnétiques, il existe, en option un connecteur moulé blindé (E2VCABS***) répondant à la norme en vigueur 89/536/CEE ainsi que ses modifications ultérieures. **Il faut éviter l'utilisation de connecteurs de fils standards DIN 43650 car ces derniers ne permettent pas de garantir les performances optimales du produit.**

Spécifications opérationnelles CAREL E²V-C

Compatibilité	R22, R134a, R404A, R407C, R410A, R744, R507A, R417A
Pression d'exercice maximale (MOP)	jusqu'à 140 bar (2030 psi) - pour E2V**CSF** jusqu'à 90 bar (1305 psi)
Pression d'exercice maximale (MOPD)	jusqu'à 120 bar (1740 psi)
	pour E2V24CS0** et E2V24CS1** 85 bar (1233 psi)
	pour E2V**CSF** 60 bar (870 psi)
P.E.D.	Gr. 2, art. 3, par. 3
Température du réfrigérant	-40T65 °C (-40T149 °F)
Température ambiante	-30T50 °C (-22T122 °F)
Contacter CAREL pour des conditions opérationnelles différentes ou Réfrigérants alternatifs.	

Stator CAREL E²V-C

Stator bipolaire en basse tension (2 phases - 24 détentes polaires)	
Courant de phase	450 mA
Fréquence de pilotage	50 Hz (jusqu'à 150 Hz dans le cas de fermeture d'urgence)
Résistance de phase (25 °C)	36 Ohm ± 10%
Index de protection	IP67 avec E2VCAB***
Angle de pas	15°
Avancement linéaire/pas	0,03 mm (0,0012 inch)
Connexions	4 fils
Pas de fermeture complète	500
Pas de réglage	480

(GER) Allgemeine Merkmale

Das elektronische E2V-C-Ventil wird in Kältekreisen als Drosselorgan des Kältemittels für die saugseitige Überhitzungsregelung des Verdichters installiert (als Regelsignal wird die am Verdampferauslass anhand eines Druckfühlers und eines Temperaturfühlers berechnete Überhitzung verwendet). Dieses Ventil kann auch als Druckregler in transkritisch ausgelegten CO₂-Kälteanlagen (R744) eingesetzt werden. Für die Ansteuerung der E2V-C-Ventile empfehlen sich Steuerungsgeräte von CAREL. Für die E2V-C-Ventile sind die nachstehend angeführten Betriebsbedingungen einzuhalten.

Positionierung

Das E2V-C-Ventil arbeitet bidirektional; als Einlass des Kältemittels empfiehlt sich der Seitenanschluss (Fig.1), weil dort das Ventil bei Stromausfall aufgrund des Drucks, der die Schließklappe gegen die Öffnung drückt, geschlossen bleibt. Sind vor dem Expansionsventil Absperrventile installiert, muss der Kreislauf so konfiguriert werden, dass keine Widderstöße in Ventillnähe auftreten. Das Absperrventil und das Expansionsventil dürfen nie gleichzeitig geschlossen sein, um gefährliche Überdrücke im Kreislauf zu vermeiden.

Installieren Sie vor dem Kältemiteileingang immer einen mechanischen Filter sowohl. Die räumliche Ausrichtung ist in jeder Konfiguration, außer mit nach unten gerichtetem Stator, möglich (auf den Kopf gestelltes Ventil). Die für das EV-C-Ventil empfohlene Position ist dieselbe eines traditionellen Thermostatventils, d.h. vor dem Verdampfer und dem eventuellen Verteiler. Die Temperatur- und Druckfühler (nicht im Lieferumfang enthalten) müssen unmittelbar hinter dem Verdampfer angebracht werden. Achten Sie bitte darauf, dass:

- der Temperaturfühler mit Wärmeleitpaste installiert und angemessen **thermisch isoliert** ist;
- beide Fühler VOR eventuellen Druck- und/oder Temperaturverändernden Vorrichtungen installiert sind (z. B. Ventile; Tauscher).

Installation und Handhabung

Die EV-C-Ventile müssen gelötet. Befolgen Sie beim Verlöten die in der Abbildung dargestellten und nachstehend angeführten Schritte:

- Ist der Stator bereits montiert, lockern Sie die Sicherungsmutter und nehmen Sie ihn ab.
- Wickeln Sie einen nassen Lappen** um das Ventil und schweißen Sie, ohne das Ventil selbst zu überhitzen; richten Sie die Flamme auf die Enden der Anschlussstücke (für eine bessere Verlotung ohne Beeinträchtigung der Lötstellen sollte eine **Legierung mit Schmelztemperatur unter 650 °C** oder mit Silbergehalt über 25% verwendet werden).
- Den Stator erneut bis zum Endanschlag in den kalten Ventileinsatz einfügen und die schwarze Mutter so fest verschrauben, bis der Gummiring des Stators leicht verbogen ist (Drehmoment 0,3 Nm);
- Den vorverdrahteten Steckverbinder in den Schrittmotor einfügen und die Schraube nach den Anleitungen der Fig. 3 mit rund 0,5 Nm Drehmoment festschrauben. Das Vierleiterkabelende an die entsprechenden Klemmen des CAREL-Treibers EVD*** oder an eine andere zugelassene CAREL-Steuerung anschließen und die Parameter gemäß Parameter-Set der nachstehenden Tabelle einstellen.

Modell	Step min	Step max	step close	Step/s speed	mA pk	mA hold	% duty
CAREL	50	480	500	50	450	100	30

Die Carel-Steuerungen für das elektronische Ventil sehen die Erhöhung des Duty Cycle von 30% auf 100% in der Schließungsphase vor, um die Stoppzeiten zu vermindern; für eine zusätzliche Beschleunigung dieser Phase kann das Ventil auf einer max. Frequenz von 150 Schritt/Sek. gesteuert werden. Für weitere Informationen über die im Treiber einzustellenden Parameter siehe das technische Handbuch der Steuerung.

ACHTUNG: Die Carel-Ventile werden in einer komplett offenen Position geliefert. Sollte das Ventil vor dem Verlöten im Schaltkreis aktiviert werden, muss es zuerst vollständig geöffnet werden, damit die hohen Temperaturen die internen Bauteile nicht beschädigen.

Achten Sie darauf, dass das Ventil oder die Anschlussleitungen nicht Drehungen oder Verformungen ausgesetzt sind. Schlagen Sie auf das Ventil nicht mit Hammer oder anderen Gegenständen ein. Benutzen Sie nicht Zangen oder andere Werkzeuge, welche die Außenstruktur verformen oder die internen Organe beschädigen könnten. Richten Sie die Flamme nie auf das Ventil. Bringen Sie das Ventil nie in die Nähe von Magneten oder Magnetfeldern. Installieren oder benutzen Sie das Ventil nie bei:

- Verformung oder Beschädigung der Außenstruktur;
- starkem Aufprall, z. B. nach einem Fall;
- Beschädigung des elektrischen Teils (Stator, Kontakthalter, Steckverbinder,...).

CAREL haftet im Fall einer Verformung der Außenstruktur oder Beschädigung der elektrischen Teile nicht für den korrekten Betrieb des Ventils.

ACHTUNG: Vorhandene Schmutzteilchen könnten Funktionsstörungen am Ventil hervorrufen.

Elektrische Anschlüsse

Es darf ausschließlich ein spritzgegossener Stecker IP67 (E2VCABO***) mit 1: Grün, 2: Gelb, 3: Braun, 4: Weiß angeschlossen werden. Anschließend die vier Motorphasen an den Treiber so anschließen, dass die Phase 1 des Ventils der Klemme 1 des Treibers entspricht und so weiter. **Achtung: Die Phase 4 ist auf dem Ventilstator mit dem Erdsymbol gekennzeichnet. Für Anwendungen mit besonderen elektromagnetischen Störungen ist optional ein abgeschirmter spritzgegossener Stecker (E2VCABS***) gemäß 89/336/EWG-Richtlinie in geltender Fassung erhältlich. Die Verwendung von zu verdrahtenden Steckern DIN 43650 muss vermieden werden: Sie garantieren keine optimale Produktperformance.**

Betriebsbedingungen CAREL E²V-C

Kompatibilität	R22, R134a, R404A, R407C, R410A, R744, R507A, R417A
Max. Betriebsdruck (MOP)	bis zu 140 bar (2030 psi) - für E2V**CSF** bis zu 90 bar (1305 psi)
Max. Betriebs- ρ (MOPD)	bis zu 120 bar (1740 psi)
	für E2V24CS0** und E2V24CS1** 85 bar (1233 psi)
	für E2V**CSF** 60 bar (870 psi)
P.E.D.	Gr. 2, art. 3, par. 3
Temperatur des Kältemittels	-40T65 °C (-40T149 °F)
Umgebungstemperatur	-30T50 °C (-22T122 °F)
Kontaktieren Sie CAREL bei hiervon abweichenden Betriebsbedingungen oder verschiedene küheflüssigkeit.	

Stator CAREL E²V-C

Zweipoliger Niederspannungsstator (2 Phasen - 24 Polschube)	
Phasenstrom	450 mA
Steuerfrequenz	50 Hz (bis zu 150 Hz im Fall der Notschließung)
Phasenwiderstand 25 °C	36 Ohm ± 10%
Schutzart	IP67 für E2VCAB***
Schrittwinkel	15°
Linearer Vorschub/Schritt	0,03 mm (0,0012 inch)
Anschlüsse	4 Drähte
Schritte für vollständige Schließung	500
Regelschritte	480

(SPA) Características generales

La válvula electrónica EV-C es destinada al' instalación en circuitos frigoríficos como dispositivo de expansión per il fluido refrigerante per controllo del surriscaldamento in aspirazione del compressore (utilizzando come segnale di regolazione il surriscaldamento calcolato tramite valori letti da una sonda di pressione ed una di temperatura poste entrambe all'uscita dell' evaporatore). Questa valvola può anche essere utilizzata quale regolatore di pressione in circuiti trans-critici con refrigerante CO₂ (R744). Per il pilotaggio delle EV-C è raccomandato l'uso di dispositivi di controllo CAREL. Non utilizzare le valvole EV-C al di fuori delle condizioni operative riportate di seguito.

Posicionamiento

La válvula E2V es bidireccional, con entrada preferente del líquido por la toma lateral (Fig.1), ya que favorece que la válvula permanezca cerrada en caso de interrupción de la alimentación eléctrica gracias al efecto de la presión que empuja al obturador contra el orificio. En caso de usar válvulas de seccionamiento antes de la válvula de expansión, es necesario configurar el circuito para que no se produzcan golpes de ariete en las proximidades de la válvula. Es fundamental que la válvula de seccionamiento y la válvula de expansión no estén nunca cerradas simultáneamente, con el fin de evitar sobrepresiones peligrosas en el circuito. **Instalar siempre un filtro mecánico antes de la entrada del refrigerante.** La orientación espacial resulta posible en cualquier configuración **excepto con el estátor** dirigido hacia abajo (válvula invertida). La posición aconsejada de la válvula EV-C es la misma que para una válvula termostática de tipo tradicional; es decir antes del evaporador y del eventual distribuidor. Los sensores de temperatura y presión (que no se entregan con las EV-C) se deben posicionar inmediatamente antes del evaporador y cuidando de forma especial que:

- el sensor de temperatura se instale con pasta conductora y se haya aislado térmicamente de forma adecuada;
- ambos sensores se hayan instalado **ANTES** de cualquier dispositivo que altere la presión (por ejemplo, válvulas) y/o la temperatura (por ejemplo intercambiadores).

Instalación y manipulación

Las válvulas EV-C se deben soldar.

Para las válvulas que se deben soldar seguir las instrucciones indicadas en la figura, procediendo de la siguiente forma:

- Si el Actuador está ya montado, quitarlo desenroscando el dado de fijación y soltándolo;
- Enrollar un trapo mojado y proceder a realizar la soldadura, sin recalentarla, orientando la llama hacia el extremo de las piezas de unión (para una soldadura mejor sin alterar la estanqueidad de la zona de soldadura utilizar aleación con **temperatura de fusión inferior a 650 °C** o con contenido de plata superior al 25%);
- Con la válvula fría, reinsertar el estator en el cartucho empujándolo hasta el tope, enroscando el dado negro hasta su apriete completo, hasta deformar la corona circular de goma del estator (par de apriete 0,3 Nm);
- Conectar el conector ya cableado al motor paso a paso en el alojamiento correspondiente y apretar el tornillo con un par de 0,5 Nm siguiendo las indicaciones de la Fig. 3. Conectar en este punto el extremo cuadrifilar del cable en los terminales correspondientes del Driver CAREL EVD***, o del controlador homologado por CAREL correspondiente, y configurar los parámetros según el conjunto mostrado en la tabla siguiente.

Modelo	Step min	Step max	step close	Step/s speed	mA pk	mA hold	% duty
CAREL	50	480	500	50	450	100	30

Los controladores Carel para válvula electrónica prevén el incremento del duty cycle del 30% al 100% en fase de cierre con el fin de disminuir los tiempos de parada; para acelerar posteriormente esta fase es posible controlar la válvula a una frecuencia máxima de 150 pasos/seg. Para más información sobre los parámetros a configurar en el, consultar el manual del controlador.

ATENCIÓN: Las válvulas CAREL se suministran en posición de apertura completa. En el caso en que la válvula sea accionada antes de su soldadura en el circuito, es necesario posicionarla completamente abierta para evitar que la alta temperatura dañe los componentes internos.

No aplicar torsiones o deformaciones en la válvula o en los tubos de conexión - No golpear la válvula con martillos u otros objetos - No utilizar pinzas u otras herramientas que podrían deformar la estructura externa o estropear los componentes internos - Nunca dirigir la llama hacia la válvula.

No acercar la válvula a magnetos, imanes, o campos magnéticos.
No proceder a la instalación o a la utilización en caso de:
 • deformación o daños de la estructura interna;
 • fuerte impacto debido por ejemplo a caída;
 • daños de la parte eléctrica (estator, portacontactos, conector,...).

CAREL no garantiza el funcionamiento de la válvula en caso de deformación de la estructura externa o de daños en las partes eléctricas.

ATENCIÓN: la presencia de partículas debidas a suciedad podrían causar malos funcionamientos de la válvula.

Connexiones eléctricas

Conectar exclusivamente un conector moldeado IP67 (E2VCABO***) cuyo mapeo es 1 Verde, 2 Amarillo, 3 Marrón, 4 Blanco. Conectar sucesivamente las cuatro fases de motor a su dispositivo driver de forma que la fase n°1 de la válvula corresponda al terminal n°1 del driver y así sucesivamente. **Atención: la fase n°4 está indicada en el estator de la válvula con el símbolo de tierra.** Está disponible un conector moldeado apantallado opcional (E2VCABS***) para aplicaciones con interferencias electromagnéticas particulares, en conformidad con la normativa vigente 89/336/CEE y sucesivas modificaciones. **El uso de conectores a cablear estándar DIN 43650 debe evitarse ya que no es suficiente para garantizar las prestaciones óptimas del producto.**

Especificaciones operativas CAREL E²V-C

Compatibilidad	R22, R134a, R404A, R407C, R410A, R744, R507A, R417A
Máxima Presión de trabajo (MOP)	hasta los 140 bar (2030 psi) - por E2V**CSF** hasta los 90 bar (1305 psi)
Máximo DP de trabajo (MOPD)	hasta los 120 bar (1740 psi)
	por E2V24CS0** y E2V24CS1** 85 bar (1233 psi)
	por E2V**CSF** 60 bar (870 psi)
P.E.D.	Gr. 2, art. 3, par. 3
Temperatura refrigerante	-40T65 °C (-40T149 °F)
Temperatura ambiente	-30T50 °C (-22T122 °F)
Ponerse en contacto con CAREL para diferentes condiciones operativas o refrigerantes alternativos.	

Estátor CAREL E²V-C

Estátor bipolar de baja tensión (2 fases - 24 expansiones polares)	
Corriente de fase	450 mA
Frecuencia de control	50 Hz (hasta 150 Hz en el caso de cierre de emergencia)
Resistencia de fase (25°C)	36 Ohm ± 10%
Índice de protección	IP67 con E2VCAB***
Ángulo de paso	15°
Avance lineal/paso	0,03 mm (0,0012 pulgadas)
Conexiones	4 hilos
Pasos de cierre completo	500
Pasos de regulación	480

CAREL

CAREL INDUSTRIES HQS
 Via dell'Industria, 11 - 35020 Brugine - Padova (Italy)
 Tel. (+39) 0499716611 - Fax (+39) 0499716600 - e-mail: carel@carel.com - www.carel.com

CAREL si riserva la possibilità di apportare modifiche o cambiamenti ai propri prodotti senza alcun preavviso. / CAREL reserves the right to modify the features of its products without prior notice.
 +050000342 - rel.2.3 - 30.07.2015