

ДЕМПФЕРЫ ПУЛЬСАЦИИ ПОТОКА



Демпфер пульсации потока устанавливается на напорной магистрали. Демпфер состоит из проточной части и воздушной камеры, разделенных мембраной (диафрагмой). Воздух в воздушной камере демпфера сжимается благодаря давлению жидкости, находящейся в проточной части. Мембрана (диафрагма) демпфера в этот момент прогибается в сторону воздушной камеры. При переключении воздушного распределительного клапана насоса воздушная камера демпфера начинает наполняться воздухом, поступающим из воздушной магистрали, к которой подключен насос и мембрана (диафрагма) демпфера возвращается в среднее положение. Данный процесс происходит циклически в середине каждого такта мембран (диафрагм) насоса и приводит к сглаживанию пульсации потока на выходе насоса.

Если давление в воздушной магистрали меняется, воздушная камера компенсирует его, автоматически увеличивая или уменьшая. Если давление жидкости падает, то воздух через предохранительный клапан сбрасывается в атмосферу. При правильных подборе и установке демпфер обеспечивает практически ровный поток жидкости на выходе насоса.



ПРИМЕР РАСШИФРОВКИ КОДА ДЕМПФЕРА ПУЛЬСАЦИИ ПОТОКА

DM 15 PTP DM - ДЕМПФЕР ПУЛЬСАЦИИ ПОТОКА DELLMECO 15 - РАЗМЕР ВХОДНОГО ПАТРУБКА:	DM 15 PTP P - МАТЕРИАЛ ПРОТОЧНОЙ ЧАСТИ:	DM 15 PTP T - МАТЕРИАЛ МЕМБРАНЫ (ВСЕ ТОКОПРОВОДНЫЕ):	DM 15 PTP P - МАТЕРИАЛ КОРПУСА:
08 - 3/8"; 10, 15 - 1/2" 20 - 3/4"; 25 - 1"; 40 - 1 1/2"; 50 - 2"; 65 - 2 1/2"; 80 - 3"	A - АЛЮМИНИЙ H - AISI 316L P - PE R - PE ТОКОПРОВОДНЫЙ S - AISI 316 T - PTFE Z - PTFE ТОКОПРОВОДНЫЙ	E - EPDM F - TFM/PFA N - NBR T - TFM/PTFE	P - PE R - PE ТОКОПРОВОДНЫЙ
Размер присоединения для сжатого воздуха:		DM 08, DM 10: R 1/8" DM 15, DM 20, DM 25: R 1/8" DM 40, DM 50, DM 65: R 1/4" DM 80: R 1/2"	
Максимальное рабочее давление:		8 бар (выше давление по требованию)	
Максимальная рабочая температура:		Для корпусов PE: 70°C Для корпусов PTFE: 120°C Для металлических корпусов: 120°C	

ПЛАСТИКОВЫЕ ДЕМПФЕРЫ ПУЛЬСАЦИИ ПОТОКА.

Для легковоспламеняющихся жидкостей, а также для пожаровзрывоопасных помещений допускается использование демпферов только из токопроводных материалов (код Z или R). Необходимости отдельно заземлять демпфер нет, так как он находится в одной токопроводной цепи с насосом, который, в свою очередь, заземлен.

Чаще всего демпферы устанавливаются на насосы на заводе. Однако, они могут быть упакованы в отдельные коробки по желанию заказчика. В этом случае демпфер нужно будет самостоятельно установить на насос в верхнее отверстие напорного патрубка. Необходимо проконтролировать правильное положение уплотнительного кольца и обеспечить достаточную степень затягивания, избегая, в свою очередь, излишнего усилия при вкручивании демпфера.

МЕТАЛЛИЧЕСКИЕ ДЕМПФЕРЫ ПУЛЬСАЦИИ ПОТОКА.

Для легковоспламеняющихся жидкостей, а также для пожаровзрывоопасных помещений допускается использование металлических демпферов только с корпусом из токопроводного полиэтилена (код R).

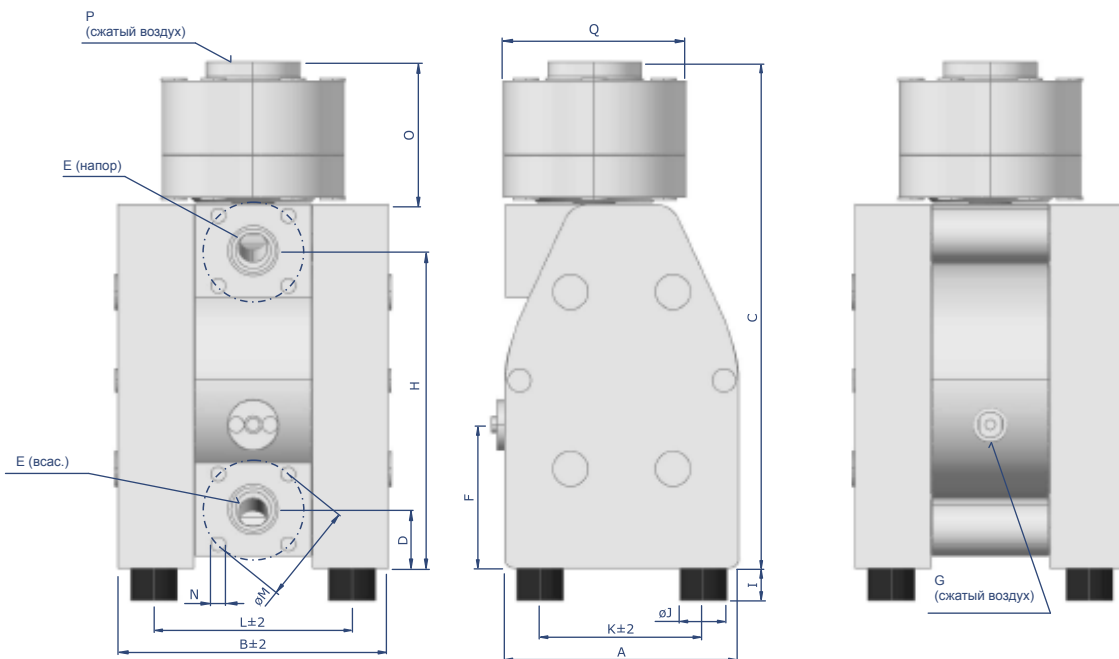
Необходимо заземлять демпфер и насос отдельно, так как они не находятся в одной токопроводной цепи.

Насосы и демпферы заказываются отдельно.

ПЛАСТИКОВЫЕ ДЕМПФЕРЫ ПУЛЬСАЦИИ ПОТОКА



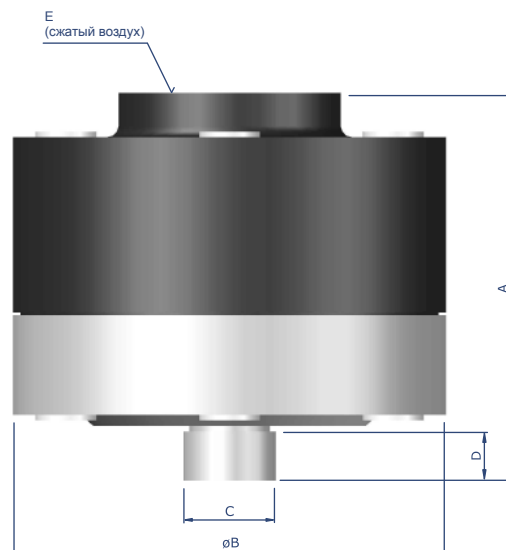
ГАБАРИТНЫЕ РАЗМЕРЫ



РАЗМЕРЫ	A	B	C	D	E	F	G	H	I	ØJ	K	L	M	N	O	P	Q
DM 08/10	70	111	195	15	G 1/4"	58	R 1/8"	107	10	15	50	86	-	-	75	R 1/8"	76
DM 10/25	105	128	249	18	G 3/8"	84	R 1/8"	150	10	15	75	93	-	-	85	R 1/8"	110
DM 15/55	153	177	320	40	G 1/2"	87	R 1/4"	202	18	30	112	136	65	M12	85	R 1/8"	110
DM 25/125	200	232	432	50	G 1"	123	R 1/4"	272	28	40	140	170	85	M12	120	R 1/8"	156
DM 40/315	270	312	579	57	G 1 1/2"	109	R 1/2"	373	30	60	190	227	110	M16	153	R 1/4"	204
DM 50/565	350	385	726	52	G 2"	158	R 1/2"	478	30	60	270	282	125	M16	186	R 1/4"	273
DM 80/850	480	580	1061	100	G 3"	388	R 3/4"	690	40	75	395	495	160	M16	261	R 1/2"	360

МЕТАЛЛИЧЕСКИЕ ДЕМПФЕРЫ ПУЛЬСАЦИИ ПОТОКА

МАТЕРИАЛ	АЛЮМИНИЙ					
ТИПОРАЗМЕР	DM 15	DM 20	DM 25	DM 40	DM 50	DM 80
A	98	98	138	170	216	287
øB	110	110	156	204	273	360
C	G 1/2"	G 3/4"	G 1"	G 1 1/2"	G 2"	G 3"
D	13	13	18	17	30	26
E	R 1/8"	R 1/8"	R 1/8"	R 1/4"	R 1/4"	R 1/2"



МАТЕРИАЛ	НЕРЖАВЕЮЩАЯ СТАЛЬ AISI 316 ИНДУСТРИАЛЬНАЯ СЕРИЯ				
ТИПОРАЗМЕР	DM 20	DM 25	DM 40	DM 50	DM 80
A	141	141	171	230	300
øB	156	156	204	273	365
C	G 3/4"	G 1"	G 1 1/2"	G 2"	G 3"
D	18	18	20	32	28
E	R 1/8"	R 1/8"	R 1/4"	R 1/4"	R 1/2"

ГИГИЕНИЧЕСКИЕ ДЕМПФЕРЫ ПУЛЬСАЦИИ ПОТОКА ИЗ ПОЛИРОВАННОЙ НЕРЖАВЕЮЩЕЙ СТАЛИ AISI 316L

МАТЕРИАЛ	НЕРЖАВЕЮЩАЯ СТАЛЬ AISI 316L ГИГИЕНИЧЕСКАЯ СЕРИЯ						
ТИПОРАЗМЕР	DM 15	DM 25	DM 40	DM 50	DM 65	DM 80	
A	108	149	149	178	219	265	
øB	110	156	156	204	273	365	
C	78	123	123	150	198	240	
D	TC	1/2"	1"	1 1/2"	2"	2 1/2"	3"
	DIN	15	25	40	50	65	80
	SMS	-	25,00	38,00	51,00	63,50	106,0
E	R 1/8"	R 1/8"	R 1/8"	R 1/4"	R 1/4"	R 1/2"	

