

KESSELTECHNIK VON BRUNNER



Architektur 38/86 mit Kesselaufsatz

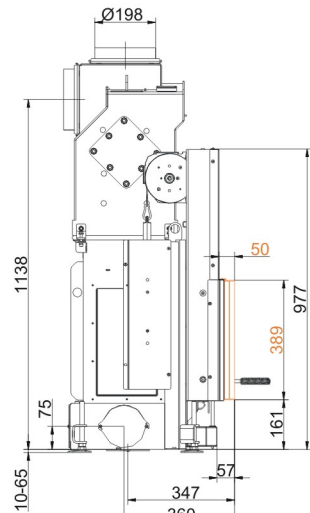
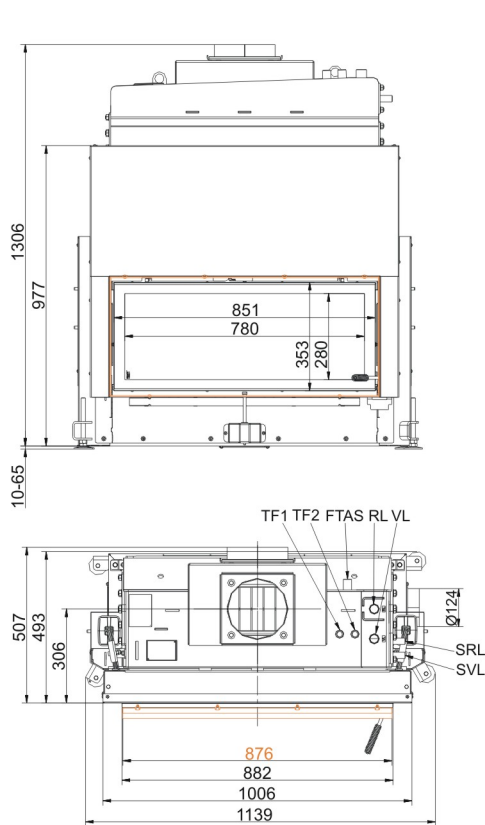
Schiebetür (easy-lift)

Stand: 2017-12-27



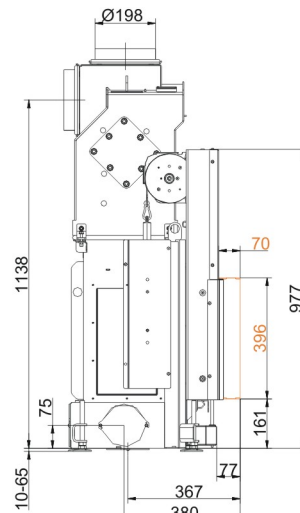
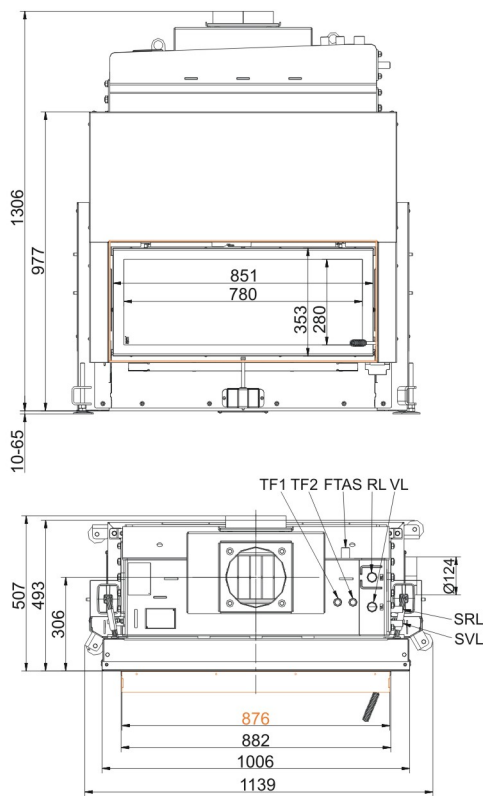
BRUNNER[®]
heizen auf bayerisch.

Maßblätter - Architektur 38/86 mit Kesselaufsatz Schiebetür (easy-lift)



- VL Vorlauf 1" AG
- RL Rücklauf 1" AG
- E Entleerung 1/2" IG
- SVL Sicherheits-Vorlauf 1/2" AG
- SRL Sicherheits-Rücklauf 1/2" AG
- FTAS Muffe für TAS-Fühler 1/2" IG
- TF1 Fühler Muffe 1/2" IG
- TF2 Fühler Muffe 1/2" IG

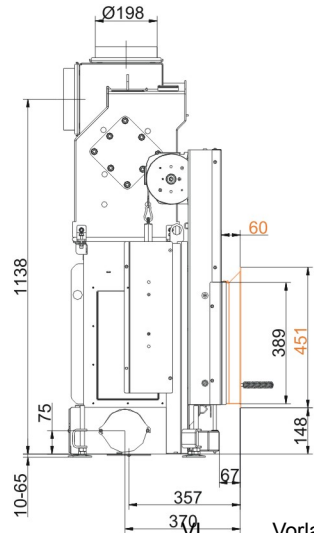
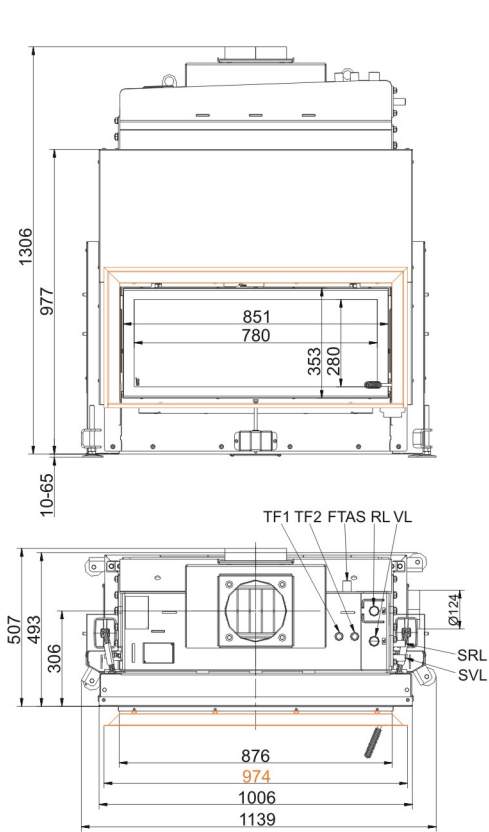
... mit Anbaurahmen 50 mm



- VL Vorlauf 1" AG
- RL Rücklauf 1" AG
- E Entleerung 1/2" IG
- SVL Sicherheits-Vorlauf 1/2" AG
- SRL Sicherheits-Rücklauf 1/2" AG
- FTAS Muffe für TAS-Fühler 1/2" IG
- TF1 Fühler Muffe 1/2" IG
- TF2 Fühler Muffe 1/2" IG

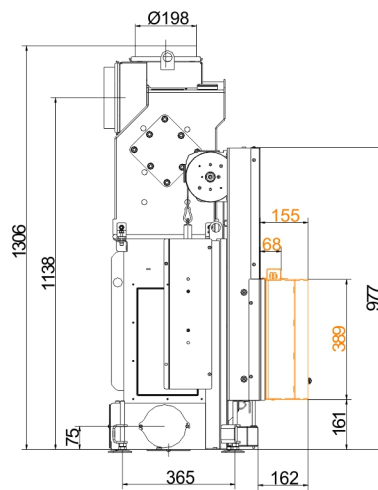
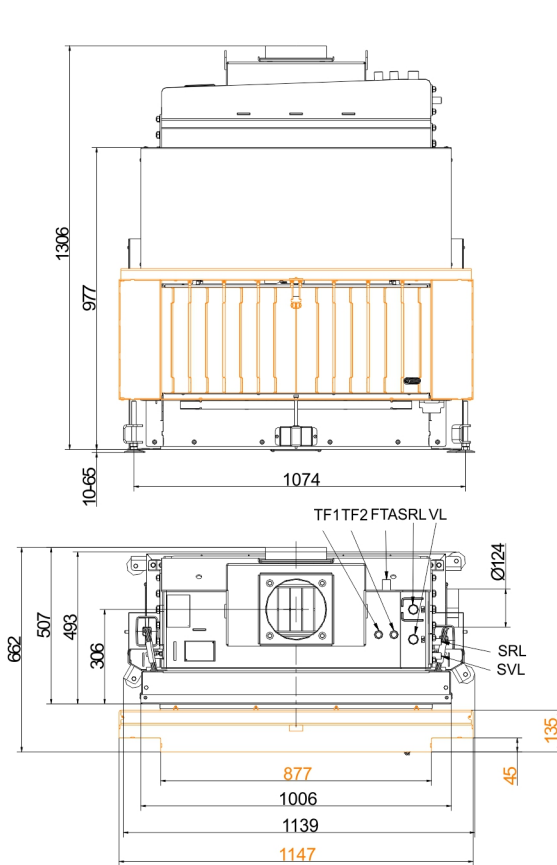
... mit Anbaurahmen 70 mm

Maßblätter - Architektur 38/86 mit Kesselaufsatz Schiebetür (easy-lift)



- VL Vorlauf 1" AG
- RL Rücklauf 1" AG
- E Entleerung 1/2" IG
- SVL Sicherheits-Vorlauf 1/2" AG
- SRL Sicherheits-Rücklauf 1/2" AG
- FTAS Muffe für TAS-Fühler 1/2" IG
- TF1 Fühler Muffe 1/2" IG
- TF2 Fühler Muffe 1/2" IG

... mit Blendrahmen



- VL Vorlauf 1" AG
- RL Rücklauf 1" AG
- E Entleerung 1/2" IG
- SVL Sicherheits-Vorlauf 1/2" AG
- SRL Sicherheits-Rücklauf 1/2" AG
- FTAS Muffe für TAS-Fühler 1/2" IG
- TF1 Fühler Muffe 1/2" IG
- TF2 Fühler Muffe 1/2" IG

... mit heatSTOP®

Für Zeichnungsdaten zur CAD-Planung empfehlen wir PaletteCAD. Laufend aktualisierte Maßzeichnungen unter www.brunner.de
 Rahmen / Frontvariante farblich markiert.

Planung und Einbau - Architektur 38/86 mit Kesselaufsatz Schiebetür (easy-lift)

Geprüft nach		EN 13229 W	EN 13229 W
Werte bei Betriebsweise		Nennleistung	praxisnah
EEl		120,3	120,3
Daten für Funktionsnachweis			
Nennwärmeleistung	kW	14	-
Brennstoffumsatz	kg/h	4	5,1
Feuerungsleistung	kW	15,8	20,4
Abgasmassenstrom	g/s	11,9	20,1
Abgastemperatur nach			
Kesselteil	°C	142	149
notwendiger Förderdruck	Pa	12	12
Verbrennungsluftbedarf	m³/h	40	50
Verbrennungsluftanschluß Ø	mm	125	125
Wärmeverteilung			
Heizeinsatz / Nachheizfläche	%	20 - 25 / -	20 - 25 / -
Sichtscheibe (Einfach- / Doppelscheibe)	%	30 / 25	30 / 25
Kessel		50	50
Luftquerschnitte ¹⁾			
Zuluft	cm²	300 / 200 / -	300 / 200 / -
Umluft	cm²	300 / 200 / -	300 / 200 / -
min. Abstände Feuerstätte			
zur Dämmschicht	cm	6	6
zum Aufstellboden	cm	1	1
Wärmedämmung ohne / mit Luftgitter ²⁾			
Anbauwand	cm	10 / 8	10 / 8
Boden	cm	0 / 0	0 / 0
Decke	cm	10 / 8	10 / 8
Vormauerung bei zu schützender Wand	cm	10	10
Kesseldaten			
max Betriebsdruck	bar	3	3
max. Vorlauftemperatur	°C	100	100
Wasserinhalt	Liter	43	43
Anschlüsse Vorlauf/Rücklauf	Zoll	1	1
Gewicht			
Gewicht Heizeinsatz / Brennkammer ³⁾	kg	(160 + 142) / 64	
Anforderung/Grenzwerte			
Deutschland / Österreich / Schweiz / Norwegen		1.BImSchV (Stufe 2) / 15a BVG (2015) / LRV / -	

1) für Kamin-/Heizeinsätze / Heizgasrohr / metallische Nachheizfläche

2) Werte ermittelt mit obigen Luftquerschnitten; Ofenhülle wärmeabgebend ausgeführt

3) Heizeinsatz = Korpus + aufgesetzter Tauscher

Ulrich Brunner GmbH
 Zellhuber Ring 17 - 18
 D-84307 Eggenfeldern
 Telefonat: +49 / (0)87 21 / 7 71-0
 Telefax: +49 / (0)87 21 / 7 71-100
 info@brunner.de | www.brunner.de

BRUNNER®