

SAER[®]

ELETTROPOMPE

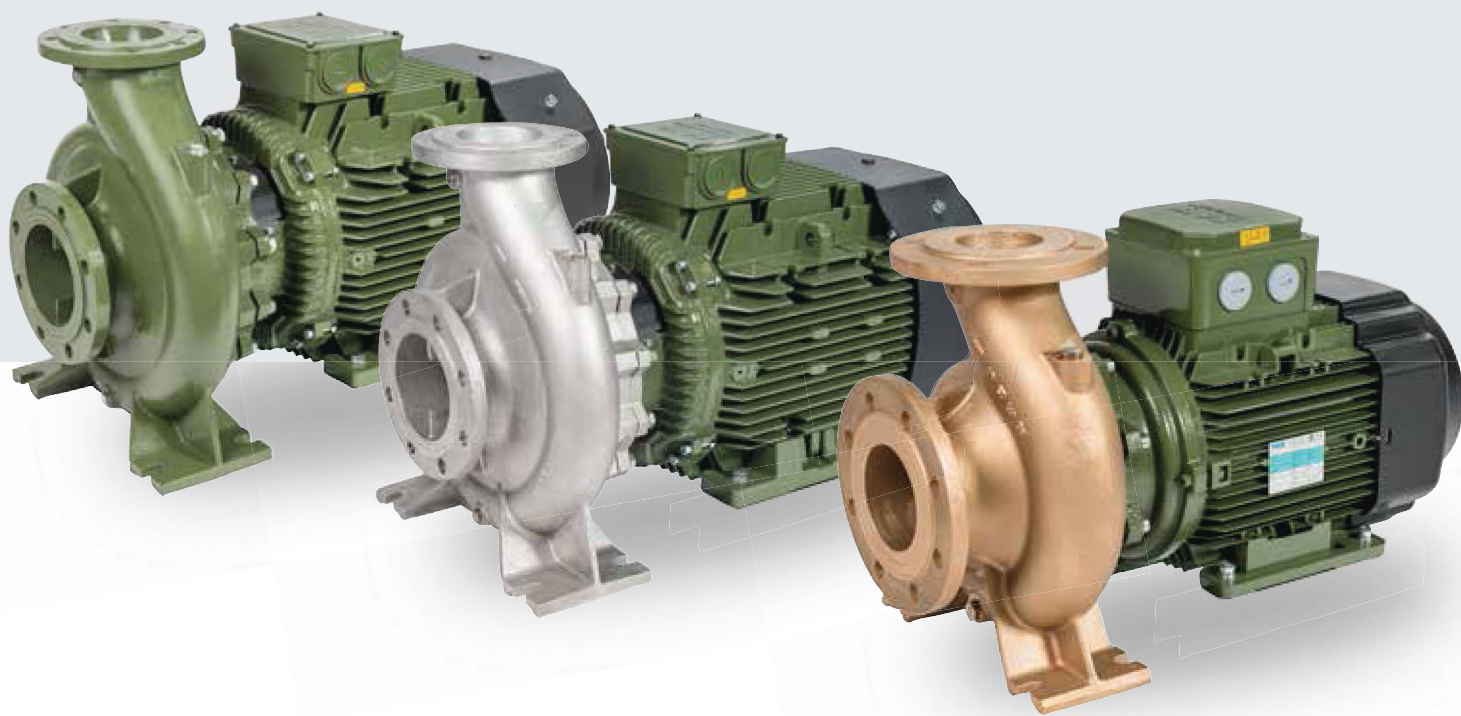
IR - END SUCTION CLOSE COUPLED CENTRIFUGAL PUMPS
MG - END SUCTION CENTRIFUGAL PUMPS WITH STUB SHAFT

IE2
HIGH EFFICIENCY

IE3
PREMIUM EFFICIENCY

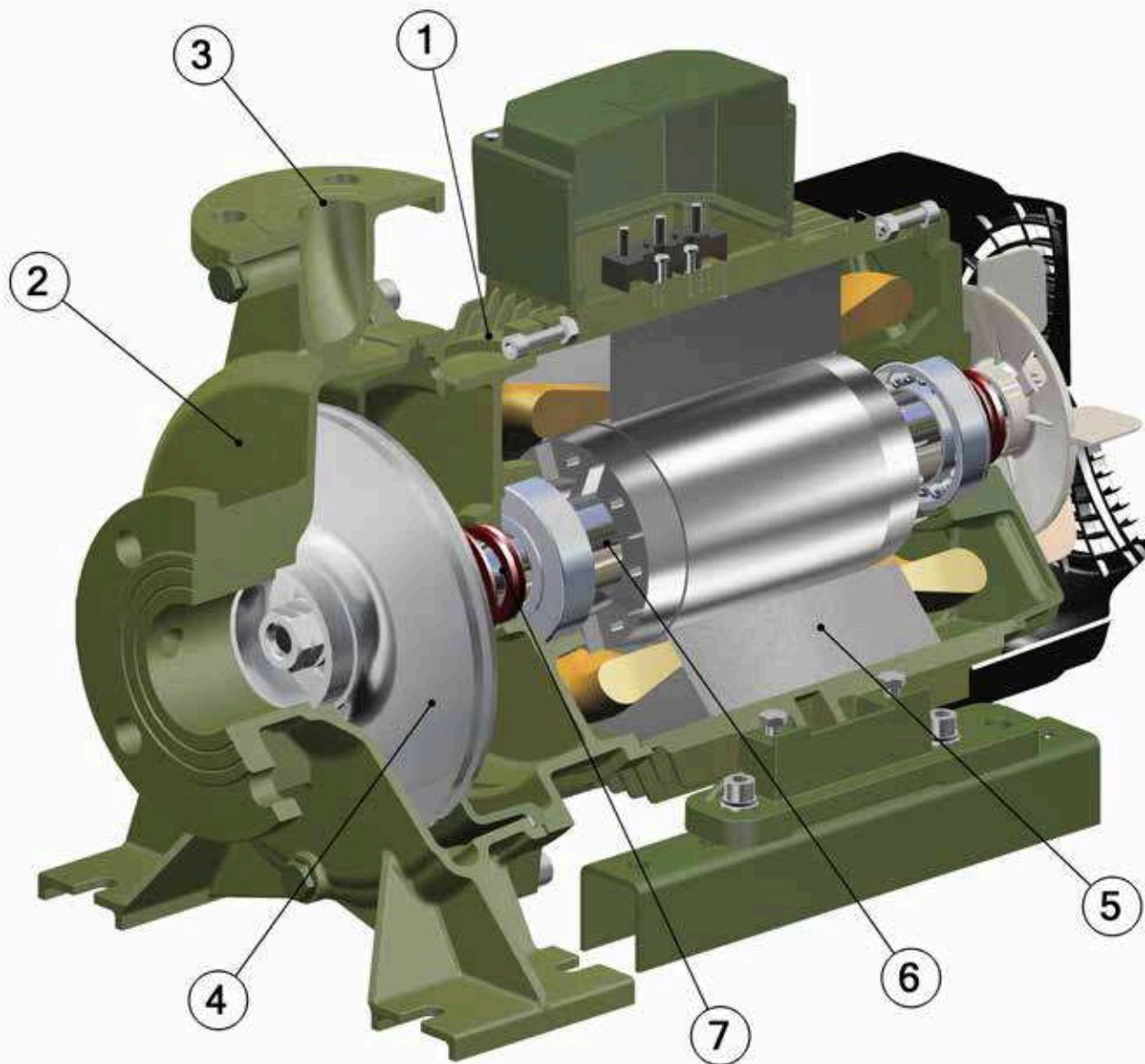
ErP
COMPLIANT

50 Hz



I VANTAGGI DELLA SERIE IR

The advantages of IR series • Las ventajas de la serie IR • Avantages de la série IR
Vorteile der neuen serie IR • Преимущества новой серии IR



IT

1. Pompe di tipo ESCC (End Suction Closed Coupling): costruzione monoblocco e compatta per minimizzare costi e ingombri.
 2. Disegno "back pull-out": Il gruppo motore e la parte rotante della pompa, sono estraibili senza dovere rimuovere il corpo pompa dalle tubazioni dell'impianto. Corpo pompa normalizzato secondo EN733.
 3. Ampia gamma: più di 500 modelli disponibili a 2 e 4 poli, potenze da 0,37 kW a 45 kW, bocca di mandata da DN32 a DN150 e fornibili in diverse configurazioni, metallurgie e motori.
 4. Energy saving: design idraulico ad alta efficienza ottimizzato con sistemi CFD e con prestazioni conformi alla direttiva ErP (Energy related Products)*
 5. Motori in classe di efficienza IE2 e IE3, conformi alla Direttiva ErP, ampiamente sovradimensionati e idonei all'uso con variatore di frequenza (inverter) di serie.
 6. Costruzione "heavy duty": Sporgenza albero in acciaio inossidabile AISI431 o Duplex di serie, cuscinetti a sfere sovradimensionati e preservati dagli agenti esterni per offrire una rumorosità di funzionamento ridotta e una vita utile elevata.
 7. Ampia selezione di tenute meccaniche e di materiali per le parti a contatto con il liquido: versioni in ghisa, bronzo marino e in acciaio inossidabile ottenuto per fusione.
 8. A richiesta, versione con variatore di frequenza (inverter) integrato a bordo motore fino a 15 kW.
 9. Pompe e motori "Made in Italy".
- *fare riferimento a pag.10 e alle tabelle per maggiori dettagli.

- EN**
1. Pompe type ESCC (End Suction Closed Coupling): close coupled and compact design to minimize costs and dimensions.
 2. "Back pull-out" design: The motor unit and the rotating part of the pump can be removed without having to remove the pump body from the plant pipes. Pump casing according to EN733 standard.
 3. Wide range: more than 500 models available in 2 and 4 poles, power ratings from 0.37 kW to 45 kW, outlet from DN32 to DN150 and available in different configurations, materials and motors.
 4. Energy saving: high-efficiency hydraulic design optimized with CFD systems that meet the ErP Directive (Energy related Products) *
 5. Motors with IE2 and IE3 efficiency classes, ErP Directive compliant, oversized and suitable for use with frequency converter (inverter) as standard.
 6. "Heavy duty" construction: shaft-end made of stainless steel AISI 431 or Duplex as standard, oversized ball bearings and protected from outer agents to offer a reduced working noise and a long service life.
 7. Large selection of mechanical seals and of materials for the parts in contact with the liquid: cast iron, marine bronze and stainless steel versions obtained by casting.
 8. Upon request, version with frequency converter (inverter) integrated into motors up to 15 kW.
 9. Pumps and motors "Made in Italy".
- * Refer to pag.10 and tables for more details.

- ES**
1. Bombas de tipo ESCC (End Suction Closed Coupling) : construccion monobloque y compacta para minimizar costos y dimensiones.
 2. Dibujo " back pull-out" : el grupo motor y la parte rodante de la bomba son extraibles sin remover el cuerpo bomba de la tuberia de la instalacion . Cuerpo bomba normalizada segun EN733.
 3. Amplia gama : mas de 500 modelos disponibles a 2 y 4 polos , potencias desde los 0,37kw hasta los 45kw,boca de descarga desde DN32 hasta DN150 y disponibles con diferentes configuraciones , materiales y motores.
 4. Energy Saving: design hidraulico a alta eficiencia optimizado con sistemas CFD y con rendimientos segun la Directiva ErP (Energy relatd Products)*
 5. Motores en clase de eficiencia IE2 e IE3 , idoneos a la Directiva ERP, de grandes dimensiones e idoneos a la utilizacion con variador de frecuencia (inverter) de serie.
 6. Construccion " heavy duty" : saliente del eje en acero inox. AISI431 o Duplex de serie, cojinetes de bolas sobredimensionados y preservados desde los agentes externos para garantizar una ruidosidad de funcionamiento reducida y una vida util elevada.
 7. Amplia seleccion de sellos mecanicos y de materiales para las piezas a contacto con el liquido: verion en hierro fundido , bronce marino y en acero inoxidable obtenido por fusion.
 8. Su solicitud , version con variador de frecuencia (inverter) incluido a bordo motor hasta los 15kW.
 9. Bombas y motores " Made in Italy".
- * consultar la pagina 10 y las tablas para mayor information.

- FR**
1. Les pompes type ESCC (Electropompes centrifuges monobloc normalisées): construction Monobloc pour réduire au minimum les coûts et l'espace.
 2. Dessin "back pull-out": l'unité du moteur et la partie tournante de la pompe peuvent être retirés sans besoin de retirer le corps de pompe de la tuyauterie de l'installation. Corps de pompe normalisé selon EN 733.
 3. Large gamme: plus de 500 modèles disponibles à 2 et 4 pôles, puissances de 0,37kW à 45kW, refoulement de DN32 à DN150 en configurations différentes, matériaux différents et moteurs différents aussi.
 4. Économie d'énergie: dessin hydraulique à haute efficacité qui a été optimisé par des systèmes CFD et par des performances qui répondent à la directive ErP (Energy related Products)*
 5. Moteurs IE2 et IE3, selon ErP, largement dimensionnés et adaptés pour utilisation avec variateur de vitesse (inverter)
 6. Construction "heavy duty": projection arbre en acier inoxydable AISI431 ou Duplex de série, roulements à billes surdimensionnés et adaptés contre les agents extérieurs pour offrir moins de bruit pendant le fontionnement et une longue durée
 7. Grand choix de garnitures mécaniques et matériaux qui peuvent entrer en contact avec le liquid: version en fonte, bronze et acier inoxydable obtenu par fusion.
 8. Sur demande, il est disponible la version avec variateur de puissance intégré dans le moteur jusqu'à 15kW
 9. Pompes et moteurs fabriqués en Italie
- *Pour obtenir plus d'informations, il est possible de consulter la page 11 et les tables jointes.

- DE**
1. Pumpen Typ ESCC (Pumpe mit axialem Eintritt, Blockausführung): durch Monoblock Konfiguration und kompakten Abmessungen gekennzeichnet, um die Betriebskosten zu verringern.
 2. "back pull-out" Zeichnung : die Motoreinheit und das Drehteil der Pumpe sind herausziehbar, ohne das Pumpengehäuse aus der Rohrleitung abmontiert werden muss. Pumpengehäuse gemäß EN733-Standard.
 3. Große Auswahl: mehr als 500 verfügbaren Modelle in 2 und 4 Polen, Leistungsbereich von 0,37 kW bis 45 kW, Druckstutzen von DN32 bis DN150 und in verschiedenen Konfigurationen, Metallurgien und Motoren verfügbar.
 4. Energiesparend: hocheffiziente und optimierte Hydraulikkonstruktion mit CFD Systemen und mit Leistungen, die die ErP-Richtlinie (Energy related Products) erfüllen *
 5. Motoren in IE2 und IE3 Effizienzklasse, entsprechend der ErP-Richtlinie, überdimensionierte und geeignete für den Einsatz mit Serien-Frequenzumrichter (Inverter).
 6. "heavy duty" Bau: Wellenende aus Edelstahl AISI 431 oder aus Standard-Duplex, übergroße Kugellager, die von äußeren Einflüssen bewahrt sind, um einen reduzierten Betriebsgeräusch und eine lange Lebensdauer zu bieten.
 7. Große Auswahl von Gleitringdichtungen und Materialien für die Teile in Kontakt mit der Flüssigkeit: für Gusseisen, Marine Bronze und rostfreiem Edelstahl durch Schmelzen erhalten.
 8. Auf Anfrage Version mit integriertem Frequenzumrichter (Inverter) an Bord des Motors bis zu 15 kW.
 9. Pumpen und Motoren "Made in Italy".
- *für weitere Details * beziehen Sie sich auf Seite 11 und die Tabellen.

- RU**
1. Насосы типа ESCC (End Suction Closed Coupling): моноблочная и компактная конструкция с целью минимизации затрат и габаритных размеров.
 2. Конструкция "back pull-out": группа двигатель-вращающаяся часть насоса могут быть демонтированы без отделения корпуса насоса от системного трубопровода. Корпус насоса согласно стандарту EN733.
 3. Обширная гамма: более 500 моделей в двух или четырёх полюсном исполнении, мощности от 0,37 кВт до 45 кВт, напорный патрубок от DN32 до DN150, поставляемых в различных материалах, конфигурациях и с различными двигателями.
 4. Энергосбережение: гидравлический дизайн высокой эффективности с оптимизацией при помощи CFD и с параметрами согласно Директиве ErP (Energy relatd Products) *
 5. Двигатели класса эффективности IE2 и IE3, согласно Директиве ErP, прекрасно рассчитанные и приспособленные для использования с частотным преобразователем (инвертером) в стандартном исполнении.
 6. Конструкция рассчитанная на большие нагрузки: Концевой вал из нержавеющей стали или дуплексной стали, шариковые подшипники увеличенных размеров и защищённые от внешних воздействий, чтобы гарантировать пониженный уровень шума и увеличенный срок эксплуатации.
 7. Большая гамма механических уплотнений и материалов частей, соприкасающихся с жидкостью. Исполнения из чугуна, морской бронзы и литой нержавеющей стали.
 8. По запросу, исполнение с частотным преобразователем встроенным в двигатель, до 15 кВт
 9. Насосы и двигатели "Made in Italy"
- *см. Страницу 11 и таблицы для получения большей информации

CODIFICA

Codification • Codificacion • Codification • Die kodifizierung • Код

Esempio • Example • Ejemplo • Exemple • Пример • Beispiel

1	Serie Series - Serie - Série - Baureihe - Серия	c	Elettropompa standard in Ghisa EN GJL-250 - Standard electric pump made of Cast iron EN GJL-250 - Electrobomba estándar en fundición EN GJL-250 - Electropompe standard en fonte EN GJL-250 - Standardelektropumpe aus Gusseisen EN GJL-250 - Стандартный электронасос из чугуна EN GJL-250		
		IRX	Elettropompa in Acciaio inossidabile AISI 316 (1.4408) - Electric pump made of Stainless steel AISI316 (1.4408) - Electrobomba en acero inoxidable AISI 316 (1.4408) - Electropompe en Acier inoxydable AISI316 (1.4408) - Elektropumpe aus rostfreiem Edelstahl AISI 316 (1.4408) - Электронасос из нержавеющей стали AISI 316 (1.4408)		
		IR ... -M*	Elettropompa in Bronzo G-CuSn10 - Electric pump made of Bronze G-CuSn10 - Electrobomba en bronce G-CuSn10 - Electropompe en Bronze G-CuSn10 - Elektropumpe aus Bronze G-CuSn10 - Электронасос из бронзы G-CuSn10		
2	Poli Poles - Polos - P les Polen - полюсный	-	Funzionamento a 2 Poli (2950 1/min) - 2-poles operation (2950 rpm) - Trabajo a 2 polos (2950 1/min) - Fonctionnement à 2 P les (2950 1/min) - Betrieb bei 2 Polen (2950 1/min) - 2-полюсный (2950 1/min)		
		4P	Funzionamento a 4 Poli (1450 1/min) - 2-poles operation (1450 rpm) - Trabajo a 4 polos (1450 1/min) - Fonctionnement à 4 P les (1450 1/min) - Betrieb bei 4 Polen (1450 1/min) - 4-полюсный (1450 1/min)		
3	DN mandata Delivery DN - Caudal DN Refoulement DN Druckstutzen DN - DN нагнетания	32	DN32 PN10/16 (UNI EN 1092-2)		
		40	DN40 PN10/16 (UNI EN 1092-2)		
		50	DN50 PN10/16 (UNI EN 1092-2)		
		65	DN65 PN10/16 (UNI EN 1092-2)		
		80	DN80 PN10/16 (UNI EN 1092-2)		
		100	DN100 PN10/16 (UNI EN 1092-2)		
		125	DN125 PN10/16 (UNI EN 1092-2)		
4	DN girante Impeller DN - Impulsor DN Roue DN - Laufrad DN - DN рабочего колеса	125	øD 125mm		
		160	øD 160mm		
		200	øD 200mm		
		250	øD 250mm		
		315	øD 315mm		
5	Tagli della girante Impeller trimming - Reducciones de impulsos Rognage de la roue Laufradgroessen Подрезка рабочего колеса	- , N, S	Differenti tipologie di taglio di girante - Different types of impeller trimming - Différents types de rognage de la roue - Verschiedene Type der Laufradgroessen - Diferentes tipos de reducciones de impulsos - Различные типологии подрезок рабочих колёс	A	Diametro pieno - Full diameter - Diámetro completo - Plain Diamètre - voller Durchmesser - Полный диаметр рабочего колеса
				B, C, D ...	Diametri ridotti - Reduced diameters - Diámetro con reducciones - Diamètres rognés - reduzierter Durchmesser - Урезанный диаметр

[*] I "..." stanno ad indicare che nel caso delle pompe in Bronzo vengono riportate in quella posizione tutte le informazioni delle sezioni successive e la **"-M"** è inserita in fondo al nome della pompa. - The "... all indicate that, in the case of Bronze pumps, all the information included in the following sections are shown in that position and the "-M" is inserted at the bottom of the pump name. - Las "... indican que en el caso de las bombas en bronce se muestran en esa posición todas las informaciones de las secciones siguientes y la "-M" se pone en la parte inferior con respecto a la identificación de la bomba. - Le "... Tout indique que, dans le cas des pompes en bronze sont représentés dans cette position toutes les informations dans les sections suivantes et «-M» est inséré au bas du nom de la pompe. - Die "... dienen zur Bezeichnung, dass im Fall der Bronzepumpen in dieser Position alle Informationen der nachfolgenden Teile angegeben sind und die Bezeichnung "-M" am Ende des Pumpennamens eingeschlossen ist. - "... указывает на то, что в случае насосов из бронзы в данном месте приводятся данные всех последующих секций и "-M" вносится в конце названия насоса.

Per ragioni aziendali alcune informazioni possono essere talvolta omesse o espresse in modo differente. • For operational reasons some information may sometimes be omitted or expressed in a different way • Por razones empresarial algunas informaciones a veces pueden ser omitidas o se expresa de una manera diferente • Pour des raisons de notre société des informations peuvent parfois être omises ou exprimées d'une manière différente • Aus betrieblichen Gruenden koennen einige Informationen nicht oder anders wiedergegeben werden. • По производственным причинам некоторая информация может быть упущена или выражена по-разному

LIMITI DI FUNZIONAMENTO - VERSIONI STANDARD

Operation limits - Standard versions • Limites de funcionamiento - Ejecuciones estandar • Limites de fonctionnement - Versions standard • Betriebsgrenze - Standardausfuehrung • Рабочие Пределы – Стандартные Исполнения

			2900 1/min				
DN			32	40	50	65	80
1	Qmin - Qmax	m ³ /h	4 ÷ 55	8 ÷ 80	20 ÷ 120	30 ÷ 165	65 ÷ 280
2	H (Q=0)	m	98	129	100	95,5	64
3	PN	bar	10 (16*)				
4	P ₂ max	kW	17	45	30	45	45
5	Tw	°C	- 15/ +90 (+120*)				
6	Ta	°C	-10 / + 40				
7		g/m ³	65				
8		mm	3				
9		min	5 (acqua-water-вода T 20°C)				

			1450 1/min						
DN			32	40	50	65	80	100	125
1	Qmin - Qmax	m ³ /h	3 ÷ 38	6 ÷ 64	10 ÷ 60	10 ÷ 140	40 ÷ 230	60 ÷ 275	75 ÷ 450
2	H (Q=0)	m	23,5	41	24,5	43	40,5	25	40
3	PN	bar	10 (16*)						
4	P ₂ max	kW	3	9,2	4	15	22	30	37
5	Tw	°C	- 15/ +90 (+120*)						
6	Ta	°C	-10 / + 40						
7		g/m ³	85						
8		mm	3						
9		min	5 (acqua-water-вода T 20°C)						

[*] A richiesta • On request • Bajo demanda • Sur demand • Auf anfrage • По запросу

- 1. Campo di portata** - Flow range
- Champ de débit - Alcance de caudal - Foerdermengegebiet - Область подачи
- 2. Prevalenza massima (Q=0)** - Max. head (Q=0) - Maxima altura (Q=0) - Débit maximum (Q=0) - Max. Foerderhoehe H (Q=0) - Максимальный напор (Q=0)
- 3. Pressione massima d'esercizio: massima pressione ammissibile considerando la somma della pressione massima in aspirazione e della prevalenza a portata nulla [temperatura del liquido pompato 20°C]. Per i limiti pressione temperatura fare riferimento alle tabelle in appendice tecnica** - Max operation pressure (max allowed pressure in consideration of the sum of max. suction pressure and of the head with null flow rate [Temperature of the pumped liquid 20°C]). For pressure-temperature limits refer to the tables in the technical appendix. - Presión máxima de funcionamiento: máxima presión admitida en consideración de la suma de la presión máxima en aspiración y de la carga hidrostática con caudal nulo [Temperatura del líquido bombeado 20°C]. Para los límites de presión temperatura consultar las tablas en appendice tecnica - Pression max. d'emploi: pression max. admissible en considération de la somme de la pression max. en aspiration et de l'hauteur avec débit nul [Température du liquide pompé 20°C]. Pour les limites pression température se référer aux tableaux de l'annexe technique - Max. Betriebsdruck: Max. erlaubter Druck unter Berücksichtigung der Summe des Max. Saugdrucks und der Förderhöhe mit Null-Fördermenge [Temperatur des Fördermediums 20°C]. Für die Temperatur- und Druckgrenzen beziehen sich auf die Tabellen im Technischen Anhang - Макс. рабочее давление: под максимальным рабочим давлением подразумевается сумма давления на входе в насос и давления развиваемого насосом при нулевой подаче [Температура перекачиваемой жидкости 20°C]. Границы температуры-давления отражены в таблицах включённых в техническое приложение
- 4. Potenza max** - Max. power - Puissance maximum - Maxima potencia - Max. Leistung - Максимальная мощность
- 5. Temperatura del liquido pompato** - Temperature of the pumped liquid - Température du liquid pompé - Temperatura del liquido bombeado - Temperatur des Foerdermediums - Температура перекачиваемой жидкости
- 6. Temperatura ambiente** - Ambient temperature - Temperatura ambiente - température ambiante - Umgebungstemperatur - Температура окружающей среды
- 7. Contenuto massimo di corpi solidi** - Max solids content - Contenu de substance solide maximum - Contenido máx de sólidos - Maximaler stabiler Substanzinhalt - Максимальное содержание твёрдых частиц
- 8. Dimensione massima corpi solidi** - Solids maximum dimension - Dimesiones maxima cuerpos solidos - Taille maximale solide - Maximale Größe der Festkörper - Максимальные размеры твёрдых частиц
- 9. Tempo massimo di funzionamento a bocca chiusa (per acqua a 20°C)** - Max working time with closed delivery (for water at 20°C) - Tiempo de trabajo con entrega cerrada (para agua a 20°C) - Temps de fonctionnement avec la livraison fermée (Pour eau à 20°C) - Maximale Betriebszeit beim geschlossenen Stutzen (Für Wasser 20°C) - Максимальное время работы при закрытом патрубке (для воды температурой 20°C)

IT

DESCRIZIONE

Elettropompe monoblocco ad aspirazione assiale con corpo con dimensioni normalizzate EN733, adatte per impianti di ricircolo, di riscaldamento, di recupero calore, impianti di approvvigionamento idrico, gruppi di pressurizzazione.
IR: Elettropompa.

Pompe e motori Conformi a Direttiva 2009/125/CE (ErP) secondo quanto indicato nelle tabelle dati.

DATI CARATTERISTICHE

Versioni da 2 a 4 poli con potenze da 0,37kW a 45kW.
Prestazioni a ~2900 1/min.
Portata massima: 280 m³/h
Prevalenza max: 129m
Prestazioni a ~1450 1/min.
Portata massima: 450 m³/h
Prevalenza max: 42m
Senso di rotazione orario, visto lato motore.

CARATTERISTICHE COSTRUTTIVE

POMPE - versione standard

Conformi a Direttiva 2009/125/CE (ErP) - Regolamento (EU) No 547/2012 per modelli con MEI>0,4.

Corpo pompa: ghisa EN-GJL-250 con dimensioni e prestazioni secondo norma EN733.
Girante: ghisa EN-GJL-250 o equivalente
Sporgenza albero: acciaio inox AISI431 (1.4057) o Duplex (1.4362).
Tenuta meccanica bidirezionale.
Guarnizioni in fibra aramidica.
Flange normalizzate UNI EN 1092-2.
Controflange fornibili a richiesta.

MOTORI

Conformi a Direttiva 2009/125/CE (ErP) Regolamento - (EC) No 640/2009 e (EU) No 4/2014.

Asincroni a induzione a 2 o 4 poli con ventilazione esterna (TEFC).
Protezione: IP55.
Isolamento: classe F.
Tensioni standard: ≤4kW 230/400(D/Y);
≥5,5kW 400/690(D/Y)
Classi di efficienza secondo IEC 60034-30: IE2 e IE3.

VERNICIATURA

Smalto epossidico bicomponente idoneo per contatto con acqua potabile.
Resistenza alla corrosione corrispondente a ciclo C3M secondo EN12944-6 (ciclo C5M a richiesta).

INSTALLAZIONE

Le elettropompe possono essere posizionate con l'asse orizzontale o verticale sempre con il motore verso l'alto.
Fare riferimento a pagina 234 per maggiori informazioni.

VERSIONI SPECIALI

Versione con inverter integrato a bordo motore fino a 15kW.
Versione con motore monofase fino a 4 kW.
Versioni in differenti materiali di costruzione :
IRX: versione in acciaio inossidabile AISI316
IR-M: versione in bronzo marino

TOLLERANZE

Pompa UNI EN ISO 9906:2012 grado 3B (altri gradi a richiesta).
Motore: IEC 60034-1.

EN

DESCRIPTION

Close-coupled end-suction electric pumps with dimensions according to EN733, suitable for recirculation, heating and heat recovery systems, water supply facilities, pressurisation groups.
IR: Complete electric pump.

Pumps and motors in conformity with 2009/125/CE Directive (ErP) as indicated in the data tables.

PERFORMANCE DATA

2 and 4 poles versions with power from 0,37kW up to 45 kW.
Performances at ~2900 rpm.
Max Flow: 280 m³/h.
Max head: 129m.
Performances at ~1450 rpm.
Max Flow: 450 m³/h.
Max head: 42m
Clockwise rotation, viewed facing the motor.

PUMP CONSTRUCTION FEATURES - standard version Pump according to Directive 2009/125 / EC (ErP) - Regulation (EU) No 547/2012 - Models with MEI>0,4.

Pump body: cast iron EN-GJL-250 with dimensions according to EN733 standards.
Impeller: cast iron EN-GJL-250 or equivalent.
Shaft end: stainless steel AISI431 (1.4057) or Duplex (1.4362)
Bidirectional mechanical seal.
Joints in aramidic fiber.
Normalized flanges UNI EN 1092-2.
Counterflanges upon request.

MOTORS

In conformity with Directive 2009/125 / EC (ErP) - Regulation (EC) No 640/2009 and (EU) No 4/2014.

Asynchronous induction, 2 and 4 poles, with external ventilation (TEFC).
Protection: IP55.
Insulation: class F.
Standard voltages: ≤4kW 230/400(D/Y);
≥5,5kW 400/690(D/Y)
Efficiency classes according to IEC 60034-30: IE2 and IE3.

PAINTING

Bicomponent epoxy coating suitable for contact with drinking water.
Corrosion resistance corresponding to C3M cycle according to EN12944-6 (C5M cycle upon request).

INSTALLATION

The electric pumps can be positioned with horizontal or vertical axis always with the motor upwards.
Refer to page 234 for more informations.

SPECIAL VERSIONS

Version with frequency changer on the motor up to 15kW.
Version with monophase motor up to 4kW.
Versions made of different materials :
IRX: Stainless steel AISI316 version
IR-M: Marine bronze version

TOLERANCES

Pump UNI EN ISO 9906: 2012 grade 3B (other grades on request).
Motor: IEC 60034-1.

ES

DESCRIPCION

Electrobomba monobloque a succion axial con cuerpo con dimensiones normalizada EN733, adecuadas para instalaciones de recirculacion, de calefaccion, recuperacion de calor, instalaciones de abastecimiento hidrico, grupos de presurizacion.
IR: electrobomba.

Bombas y motores idoneos a la directiva 2009/125/CE (ErP) segun cuanto indicado sobre las tablas de datos.

CARACTERISTICAS

Version desde los 2 hasta los 4 polos con potencias desde los 0,37kW hasta los 45kW.
Rendimientos a ~2900 1/min.
Caudal maximo: 280 m³/h
Altura max: 129m
Rendimientos a ~1450 1/min
Caudal max: 450 m³/h
Altua max: 42m
Sentido de rotacion horario, vista lado motor.

CARACTERISTICAS CONSTRUCTIVAS

BOMBAS - version estandar idoneas a la Directiva 2009/125/CE (ErP) - Reglamento (EU) No 547/2012 para modelos con MEI>0,4.

Cuerpo bomba: hierro fundido EN-GJL-250 con dimensiones y rendimientos segun la normativa EN733.
Impulsor: hierro fundido EN-GJL-250 o similar
Saliente eje : acero inox. AISI431 (1.4057) o Duplex (1.4362).
Sello mecanico bidireccional.
Guarniciones en fibra aramidica.
Bridas normalizadas UNI EN 1092-2.
Contrabridas su solicitud.

MOTORES

Idoneos a la Directiva 2009/125/CE (ErP) - Reglamento (EC) No 640/2009 e (EU) No 4/2014.

Asincronicos a induccion a 2 o 4 polos con ventilacion externa (TEFC).
Proteccion:IP55
Aislamiento: clase F
Tensiones estandar ≤4kW 230/400(D/Y);
≥5,5kW 400/690(D/Y)
Clase de eficiencia segun IEC 60034-30: IE2 y IE3.

PINTURA

Esmalte epoxi bicomponente adecuado para el contacto con el agua potable.
Resistencia a la corrosion en correspondencia con el ciclo C3M segun EN12944-6 (Ciclo C5M bajo pedido).

INSTALACION

Las electrobombas pueden ser posicionadas con el eje horizontal o vertical siempre con el motor hacia arriba.
Para cualquier informacion consultar la pagina 234 del catalogo.

VERSIONES ESPECIALES

Version con variador de frecuencia incluido a bordo motor hasta los 15 kW.
Version con motor monofasico hasta los 4kW.
Versiones en diferentes materiales de construccion:
IRX: version en acero inox. AISI316
IR-M: version en bronce marino

TOLERANCIAS

Bomba UNI EN ISO 9906:2012 grado 3B (otros grados su solicitud).
Motor: IEC 60034-1.

FR

DESCRIPTION

Electropompes monobloc à aspiration axiale, avec corps à dimensions normalisées EN733, adapte pour recirculation, le chauffage, la récupération de la chaleur, les installations d'approvisionnement en eau, groupes de pressurisation.

IR: Electropompe

Pompes et moteurs conformes à la Directive 2009/125/CE (ErP) comme indiqué dans les tableaux des données.

CARACTERISTIQUES

Version de 2 à 4 pôles avec puissances de 0,37kW à 45kW.

Performances à ~2900 1/min.

Débit max : 280 m³/h

hauteur max: 129m

Performances à ~1450 1/min.

Débit max : 450 m³/h

Hauteur max: 42m

Sens de rotation horaire,

Dans le sens horaire, vu du côté du moteur

CARACTERISTIQUE CONSTRUCTIVE DES POMPES – version standard – Règlement (UE) n° 547/2012 pour modèles avec MEI > 0,4.

Corps de pompe: fonte EN-GJL-250 avec des dimensions et des performances selon EN733 standard.

Turbine : fonte EN-GJL-250 ou équivalent

Saillie de l'arbre: en acier inoxydable AISI431 (1.4057) ou Duplex (1.4362).

garniture mécanique bidirectionnelle.

joint en fibre d'aramide.

Brides normalisées UNI EN 1092-2.

Contre Brides disponibles sur demande.

MOTEURS

Conforme à la directive 2009/125/CE (ErP) – Réglementation (EC) No 640/2009 e (EU) No 4/2014.

Asynchrone à induction, à 2 ou 4 pôles, avec ventilateur extérieur. (TEFC)

Protection : IP55

Isolément : Class F

Tension standard : ≤4kW 230/400(D/Y);

≥5,5kW 400/690(D/Y)

Classe de rendement selon IEC 60034-30: IE2 et IE3.

PEINTURE

Revêtement époxy bicomposant adapté au contact avec l'eau potable.

Résistance à la corrosion correspondant au cycle d'C3M selon EN12944-6 (Cycle C5M sur demande).

INSTALLATION

Les électropompes peuvent être placées avec axe horizontal ou vertical toujours avec le moteur ascendant.

Faire référence à la page 234 pour plus d'informations.

VERSION SPÉCIALE

Version avec variateur de vitesse intégré à bord du moteur jusqu'à 15kW.

Version avec moteur monophasé jusqu'à 4 kW.

Versions dans différents matériaux de construction.

IRX: version en acier inoxydable AISI316

IR-M: version en bronze marine

TOLERANCES

Pompe UNI EN ISO 9906: 2012dégéré 3B [autres degrés sur demande].

Moteur : IEC 60034-1.

DE

BESCHREIBUNG

Monoblock -Elektropumpen mit axialer Ansaugung, mit standardisierten Abmessungen nach EN733, für die Rezirkulation, Heizung, Wärmerückgewinnung, Wasserversorgung, Druckerhöhungsanlagen geeignet.

IR: Elektropumpe.

Pumpen und Motoren nach der Richtlinie 2009/125/EC (ErP), wie in den Datentabellen angegeben.

TECHNISCHE DATEN

von 2 bis 4-poliger Ausführung mit einer Leistung von 0,37 kW bis 45 kW.

Leistung bei ~ 2900 1 / min.

Maximaler Volumenstrom: 280 m³ / h

Maximale Förderhöhe: 129m

Leistung bei ~ 1450 1 / min.

Maximaler Volumenstrom: 450 m³ / h

Maximale Förderhöhe: 42m

Drehung Im Uhrzeigersinn, auf der Motorseite

gesehen.

BAUEIGENSCHAFTEN - Standardversion Entspricht der Richtlinie 2009/125 / EG (ErP) - Verordnung (EU) Nr 547/2012 für Modelle mit MEI > 0,4 .

Pumpengehäuse: Gusseisen EN-GJL-250 mit Abmessungen und Leistung gemäß der Norm EN733.

Lauffrad: Gusseisen EN-GJL-250 oder gleichwertig

Wellenende: Edelstahl AISI431 (1.4057) oder Duplex (1.4362).

Bidirektionale Gleitringdichtung.

Aramidfaser Dichtungen.

Normalisierte Flansche UNI EN 1092-2.

Gegenflansche auf Anfrage.

ENGINES

Entspricht der Richtlinie 2009/125 / EG (ErP) – Verordnung (EG) Nr 640/2009 und (EU) Nr 4/2014.

Asynchrone Induktion, 2- oder 4-Polen, mit Fremdbelüftung (TEFC).

Schutzklasse: IP55.

Isolierung: Klasse F.

Standardspannungen: ≤4kW 230/400 (D / Y);

≥5,5kW 400/690 (D / Y)

Effizienzklassen nach IEC 60034-30: IE2 und IE3.

LACKIERUNG

Zweikomponenten -Epoxid-Beschichtung geeignet für den Kontakt mit Trinkwasser.

Korrosionsbeständigkeit entsprechend dem C3M Zyklus gemäß EN12944-6 (Auf Anfrage C5M Zyklus).

INSTALLATION

Die Elektropumpen können mit der horizontalen oder der vertikalen Achse immer mit dem Motor nach oben positioniert werden.

Beziehen Sie sich auf Seite 234 für weitere Informationen.

SONDERVERSION

Version mit integriertem FU am Bord des Motors bis 15kW.

Ausführung mit Einphasenmotoren bis 4 kW.

Versionen in verschiedenen Baustoffen:

IRX: Edelstahl-Ausführung AISI316

IR-M: in Marinebronze Version

TOLERANZ

Pumpe nach UNI EN ISO 9906: 2012 Grad 3B [andere Grad auf Anfrage].

Motor: IEC 60034-1.

RU

ОПИСАНИЕ

Моноблочные электронасосы осевого всасывания с улиткой стандартизированных размеров согласно EN733, для циркуляционных, отопительных систем, систем водоснабжения, бустерных установок.

IR: Электронасос

Насосы и двигатели в соответствии с Директивой 2009/125/CE (ErP) согласно указаниям в таблице данных.

ХАРАКТЕРИСТИКИ

2 или 4 полюсное исполнение

С мощностями от 0,37 кВт до 45 кВт

Параметры при ~2900 об/мин

Максимальный расход 280 м³/ч

Максимальный напор 129 м

Параметры при ~1450 об/мин

Максимальный расход 450 м³/ч

Максимальный напор: 42 м

Направление вращения: по часовой стрелке (со стороны двигателя)

ХАРАКТИРИСТИКИ КОНСТРУКЦИИ НАСОСЫ – стандартное исполнение В соответствии с Директивой 2009/125/CE (ErP) – Регламент (EU) No 547/2012 моделей с MEI > 0,4.

Корпус насоса: чугун EN-GJL-250 с размерами и параметрами согласно норме EN733

Рабочее колесо: чугун EN-GJL-250 или

эквивалентный материал

Концевой вал: нержавеющая сталь AISI431 (1.4057) или дуплексная сталь (1.4362)

Двухнаправленное механическое уплотнение

Уплотнения из арамидного волокна

Унифицированные фланца UNI EN 1092-2.

Ответные фланцы поставляются по запросу

ДВИГАТЕЛИ

В соответствии с Директивой 2009/125/CE (ErP) – Регламент (EU) No 640/2009 и (EU) No 4/2014

Асинхронные индукционные, 2 или 4 полюсные с внешней вентиляцией (TEFC)

Защита: IP55

Класс изоляции: F

Стандартные напряжения:

≤4kW 230/400(D/Y);

≥5,5kW 400/690(D/Y)

Класс энергосбережения согласно 60034-30: IE2 и IE3.

ПОКРАСКА

Антикоррозийная двухкомпонентная эмаль, подходящая для контакта с питьевой водой. Стойкость к коррозии соответствует циклу C3M согласно EN12944-6 (Цикл C5M по запросу).

УСТАНОВКА

Электронасосы могут быть установлены на горизонтальной или вертикальной оси, двигателем всегда вверх

См. страницу 234 для более подробной информации.

СПЕЦИАЛЬНЫЕ ИСПОЛНЕНИЯ

Исполнение с инвертером встроенным в двигатель до 15 кВт

Исполнение с однофазным двигателем до 4 кВт

Исполнения из различных материалов

IRX: исполнение из нержавеющей стали AISI316

IR-M: исполнение из морской бронзы








ДОПУЩЕНИЯ

Насос согласно UNI EN ISO 9906:2012 уровень 3B (другие уровни по запросу)

Двигатель: IEC 60034-1.

MATERIALI E COMPONENTI PRINCIPALI

Materials and main parts • Materiales y componentes principales • Matériaux et principaux composants • Materialien und hauptbestandteilen • материалы и основные компоненты

COMPONENTI Components • Componentes • Composantes • Bauteile • компоненты		VERSIONE																																		
		IR STANDARD		IRX	IR-M																															
<ul style="list-style-type: none"> Corpo pompa Pump body Cuerpo bomba Corps pompe Pumpengehäuse Corpo pompa 		<ul style="list-style-type: none"> Ghisa Cast iron Hierro fundido Fonte GuBeisen Чугун EN-GJL-250		<ul style="list-style-type: none"> Acciaio inox microfuso Precision casted stainless steel Acero inox microfundido Acier inox de microfusion Edelstahlguss литая нержавеющая сталь AISI316 (CF8M - 1.4408)	<ul style="list-style-type: none"> Bronzo Bronze Bronce Bronze Bronze Бронза G-CuSn10																															
<ul style="list-style-type: none"> Girante Impeller Impulsor Turbine Laufrad Рабочие колёса 		<ul style="list-style-type: none"> Ghisa Cast iron Hierro fundido Fonte GuBeisen Чугун EN-GJL-250	<ul style="list-style-type: none"> Acciaio al carbonio microfuso Precision casted carbon steel Acero carbono microfundido Acier au carbone de microfusion Feinguss - Kohlenstoffstahl литая углеродистая сталь G20Mn5	<ul style="list-style-type: none"> Acciaio inox microfuso Precision casted stainless steel Acero inox microfundido Acier inox de microfusion Edelstahlguss литая нержавеющая сталь AISI316 (CF8M - 1.4408)	<ul style="list-style-type: none"> Bronzo Bronze Bronce Bronze Bronze Бронза G-CuSn10																															
<ul style="list-style-type: none"> Disco/coperchio porta tenuta Seal holding cover/disc Disco/tapa anillo intermedio Plateau/couvercle porte garniture mécanique Scheibe/Dichtungsdeckel Диск/уплотнительная крышка 		<ul style="list-style-type: none"> Ghisa Cast iron Hierro fundido Fonte GuBeisen Чугун EN-GJL-250		<ul style="list-style-type: none"> Acciaio inox microfuso Precision casted stainless steel Acero inox microfundido Acier inox de microfusion Edelstahlguss литая нержавеющая сталь AISI316 (CF8M - 1.4408)	<ul style="list-style-type: none"> Bronzo Bronze Bronce Bronze Bronze Бронза G-CuSn10																															
<ul style="list-style-type: none"> Sporgenza albero Shaft end Saliente de eje Extension de l'arbre Welleende Концевой вал 		<ul style="list-style-type: none"> Acciaio inossidabile Stainless steel Acero inoxidable Acier inoxydable Rostfreier Stahl нержавеющая сталь AISI431 (1.4057)	<ul style="list-style-type: none"> Acciaio inossidabile Stainless steel Acero inoxidable Acier inoxydable Rostfreier Stahl нержавеющая сталь Duplex 1.4362	<ul style="list-style-type: none"> Acciaio inossidabile Stainless steel Acero inoxidable Acier inoxydable Rostfreier Stahl нержавеющая сталь Duplex 1.4362	<ul style="list-style-type: none"> Acciaio inossidabile Stainless steel Acero inoxidable Acier inoxydable Rostfreier Stahl нержавеющая сталь Duplex 1.4362																															
<ul style="list-style-type: none"> Tenuta meccanica Mechanical seal Cierre mecánico Garniture mécanique Mechanische Dichtung Механическое уплотнение 		<table border="1"> <thead> <tr> <th>∅ [mm]</th> <th>1</th> <th>2</th> <th>3</th> <th>4</th> </tr> </thead> <tbody> <tr> <td>20-28</td> <td>Q1</td> <td>V</td> <td>E</td> <td>GG</td> </tr> <tr> <td>38-50</td> <td>B</td> <td>V</td> <td>E</td> <td>GG</td> </tr> </tbody> </table>	∅ [mm]	1	2	3	4	20-28	Q1	V	E	GG	38-50	B	V	E	GG		<table border="1"> <thead> <tr> <th>1</th> <th>2</th> <th>3</th> <th>4</th> </tr> </thead> <tbody> <tr> <td>Q1</td> <td>Q1</td> <td>V</td> <td>GG</td> </tr> </tbody> </table>	1	2	3	4	Q1	Q1	V	GG	<table border="1"> <thead> <tr> <th>1</th> <th>2</th> <th>3</th> <th>4</th> </tr> </thead> <tbody> <tr> <td>Q1</td> <td>Q1</td> <td>V</td> <td>GG</td> </tr> </tbody> </table>	1	2	3	4	Q1	Q1	V	GG
∅ [mm]	1	2	3	4																																
20-28	Q1	V	E	GG																																
38-50	B	V	E	GG																																
1	2	3	4																																	
Q1	Q1	V	GG																																	
1	2	3	4																																	
Q1	Q1	V	GG																																	
<ul style="list-style-type: none"> Parti in gomma Rubber parts Juntas de caucho Joints en caoutchouc Bestandteile aus Gummi Части из резины 		<ul style="list-style-type: none"> EPDM 		<ul style="list-style-type: none"> FPM 																																
<ul style="list-style-type: none"> Guarzionione Gasket Empaquetadura Joint Dichtung уплотнение 				<ul style="list-style-type: none"> Fibra aramidica Aramidic fiber Fibra aramida Aramide Aramidfaser Арамидное волокно 																																

Tenuta meccanica • Mechanical seal • Cierre mecánico • Garniture mécanique • Mechanische Dichtung • Механическое уплотнение

1) Anello rotante-Rotating ring-Anillo deslizante-Grain mobile-Gleitring-Подвижное кольцо

2) Anello fisso-Fixed ring-Anillo fijo-Grain fixe-Gegenring-Неподвижное кольцо

3) Elastomeri-Rubber elements-Elastómeros-Elastomères-Elastomere-Эластомеры

4) Molla e Componenti metallici-Spring and metal bellows-Muelle y componentes metálicos-Ressort et composants métalliques-Feder und Metallbestandteile-Пружина и металлические компоненты

[B]: Carbonio impregnato di resina-Carbon impregnated with resin-Carbono embebido con resina-Carbone imprégné avec résine - Kohlenstoff mit Harz getränkt -Углерод пропитанный смолой

[V1-2]: Ossido di alluminio-Alumina-Alumina oxide-Oxido de alumina-Oxide d'alumine-Tonerdeoxid-Оксид алюминия

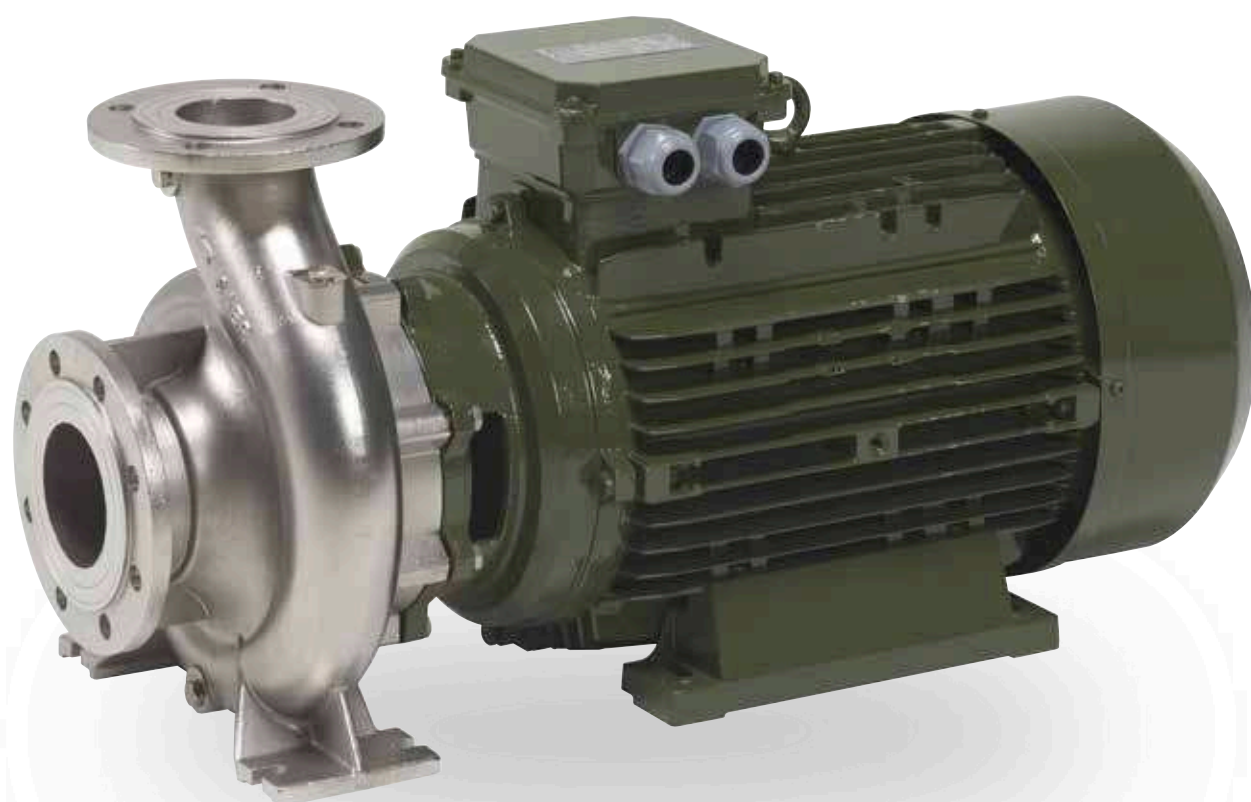
[Q1]: Carburo di silicio-Silicon carbide-Carburo de silicio-Carbure de silicium-Karborundum-Карбид кремния

[E]: EPDM

[V3]: FPM

[G]: Acciaio inox-Stainless steel-Acero inox-Acier inoxydable - Rostfreier Stahl - нержавеющая сталь (AISI 316)

IR 2900 1/MIN



IRX

IR 2900 1/MIN

CARATTERISTICHE IDRAULICHE

Hydraulic features • Características hidráulicas • Caracteristiques hydrauliques

• Hydraulische eigenschaften • Гидравлические характеристики

IR32				2900 1/min																	50Hz				
Тіро Type Тип	P ₂		MEI	Q	L/s	0	1,1	1,7	2,2	3,3	4,4	5,6	6,4	6,9	7,8	8,3	9,2	9,7	10,6	11,7	12,5	13,9	15,3		
	kW	HP			m³/h	0	4	6	8	12	16	20	23	25	28	30	33	35	38	42	45	50	55		
	l/min	0			67	100	133	200	267	333	383	467	500	550	583	633	700	750	833	917					
IR32-125 C	0,75	1	>0,1	H (m)	17	16,5	16	15	13	10															
IR32-125 B	1,1	1,5	>0,1		21	20,5	20	19	16	12															
IR32-125 A	1,5	2	>0,1		25,5	25	24,5	24,5	22	19	15														
IR32-125 SD	0,75	1	>0,4		12	11,5	11	11	10	9	8	7													
IR32-125 SC	1,1	1,5	>0,4		18	17,5	17	17	16	15	14	13													
IR32-125 SB	1,5	2	>0,4		22	21,5	21,5	21	20	19	18	17													
IR32-125 SA	2,2	3	>0,4		26	25,5	25	25	24	23	22	21	20,5	19	18										
IR32-160 C³	1,5	2	>0,1		28	27,5	27	26,5	25	22	18,5														
IR32-160 B³	2,2	3	>0,1		33	32	31,5	31	29	27	23														
IR32-160 A	3	4	>0,1		37	36,5	36	35,5	34	31,5	28														
IR32-160SC	2,2	3	>0,5		25,5		25	24,5	23	21	18														
IR32-160SB	3	4	>0,5		32,5		32	31,5	31	29	27	25,5	24	20											
IR32-160SA	4	5,5	>0,5		41		40,5	40	39,5	38	35	33	31	29	27										
IR32-160 NC	3	4	>0,3		29,5		29	29	28,5	27	25,5	24	22,5	20	18,5										
IR32-160 NB	4	5,5	>0,3		36,5		36	36	35,8	34,5	33	32	31	29	27,5	25	23								
IR32-160 NA	5,5	7,5	>0,3		43		42,5	42,5	42	41	40	39	38	36,5	34,5	32,5	31	30							
IR32-200 N	4	5,5	>0,1		56		55	54	52	48,5															
IR32-200 NC³	4	5,5	>0,4		46		45	44	41,5	38,5	34,5	30	27,5												
IR32-200 NB³	5,5	7,5	>0,4		53,5		53	53	52	50,5	47,5	45	43	38,5	35										
IR32-200 NA³	7,5	10	>0,4		63		62,5	62,5	62	61,5	59,5	58	57,5	53,5	50	42,5	38,5								
IR32-250 E	7,5	10	>0,4		64			63	62,5	61,5	59	57	56,5	56											
IR32-250 D	9,2	12,5	>0,4		70			69,5	69	68,5	67	66	65,5	65	63										
IR32-250 C	11	15	>0,4		76,5			76	75,5	75	74	72	72	71,5	69										
IR32-250 B	13,5	18,3	>0,4		86			83,5	82	81,5	80	79,5	79,5	79	75										
IR32-250 A	17	23	>0,4		94			96	95	94	93	92,5	92	91	90	75									
IR32-250 SE	7,5	10	>0,6		62				57	56,5	56	53,5	52,5	49	45										
IR32-250 SD	9,2	12,5	>0,6		68				63	62	61	59,5	58,5	57	55	50									
IR32-250 SC	11	15	>0,6		76				71	70	69	68,5	68	67	65	62	60,5	56,5	50						
IR32-250 SB	12,5	17	>0,6		83				77	77	76,5	76	75,5	75	73	70	68	65	62	53					
IR 32-250SAB	15	20	>0,6		90				85	84,5	83,5	83	82,5	82	81	78	77	73,5	72	65	57				
IR32-250 SA	17	23	>0,6		98				93	92	91	91	90,5	90,5	90	88	87	85,5	83	79	72	64			

IR40				2900 1/min																	50Hz				
Тіро Type Тип	P ₂		MEI	Q	L/s	0	2,2	2,5	2,8	3,3	4,4	5,5	6,9	8,3	9,7	11	12	12,5	13,9	15	16,7	19,4	22		
	kW	HP			m³/h	0	8	9	10	12	16	20	25	30	35	40	43	45	50	55	60	70	80		
	l/min	0			133	150	167	200	266	333	417	500	583	666	717	750	833	917	1000	1167	1333				
IR40-125 C	1,5	2	>0,1	H (m)	19			18,5	18	17	16,5	14,5	12,5	9,5											
IR40-125 B	2,2	3	>0,1		22,5			22	22	21	20,5	19	17,5	15											
IR40-125 A	3	4	>0,1		28			27,5	27	26,5	26,5	24,5	23	20	17										
IR40-125 SD	1,5	2	>0,7		19	18,5	18	17,5	17	16,5	16	24	12												
IR40-125 SC	2,2	3	>0,7		24,5	24	24	23,5	23,5	23	23	21	19	17											
IR40-125 SB	3	4	>0,7		27,5		27	26,5	26,5	26	26	24,5	23	21	19	17									
IR40-125 SA	4	5,5	>0,7		30		29	29	28,5	28	27	26	25	23	21	19,5	17								
IR40-160 NC/B³	3	4	>0,5		32		31,5	31,5	31	30	29	26,5													
IR40-160 NC/A³	4	5,5	>0,5		32			31,5	31,5	31	30	29	26,5	23	21	18,5	16								
IR40-160 NB/B³	4	5,5	>0,5		36,5			36	35,5	35	34	32	30												
IR40-160 NB/A³	5,5	7,5	>0,5		36,5			36	35,5	35	34	32	30	27,5	26	24,5	20,5								
IR40-160 NA³	5,5	7,5	>0,5		39			39	38,5	38	37,5	36	33,5	32	31,5	28,5	25,5	22							
IR40-200 C³	4	5,5	>0,7		45				43,5	43	41	37	33,5												
IR40-200 B³	5,5	7,5	>0,7		49				48,5	47,5	46	43,5	40,5	36,5	31,5										
IR40-200 A³	7,5	10	>0,7		58				58	57,5	57	55	52	48	42										
IR40-200NB	7,5	10	>0,4		53						52,5	51,5	49,4	47	44	42,5	41,5	37,5	30,5						
IR40-200NA	11	15	>0,4		61						60	59	57	56	54	52	50	47	41,5	35					
IR40-250C	9,2	12,5	>0,1		65				64	63	62	61	58,5	56	53										
IR40-250B	11	15	>0,1		71				70	69	68	67	64,5	62	59										
IR40-250A	15	20	>0,1		89				87	86	85	83	80	77	73										
IR40-250NE	12,5	17	>0,7		67,5			67	66,5	65,5	64	62	60	57	54	51,5	49	45	43						
IR40-250ND	15	20	>0,7		74			73	72,5	72	71	69,5	68	66	64	63	62	60	57	54					
IR40-250NC	17	23	>0,7		82			81	80,5	80	79	77,5	76	74,5	73	71,5	70	68	65	62	55				
IR40-250NB	18,5	25	>0,7		89			88	87,5	87	86	85	84	82	80	78,5	77	75	71	68	60				
IR40-250NA	22	30	>0,7		98			95	94,5	94	93	91	89	87	85	84,5	84	79	76	71	61				
IR40-315C	37	50	>0,5		100								96	95,5	95	94,5	94	93	92	90	85	80			
IR40-315B	45	60	>0,5		129									128	127,5	127	126,5	126	125	124	122	120	118		

IR50				2900 1/min																	50Hz						
Тіро Type Тип	P ₂		MEI	Q	l/s	0	5,5	6,9	8,3	9,7	11	12,5	13,9	16,7	17,8	18	19	19,4	20,8	22	23,6	25	27,8	33			
	kW	HP			m³/h	0	20	25	30	35	40	45	50	60	64	65	68	70	75	80	85	90	100	120			
	l/min	0			333	417	500	583	667	750	833	1000	1067	1083	1133	1167	1250	1333	1417	1500	1667	2000					
IR50-125C	2,2	3	>0,6	H (m)	17,5	17	16,5	16	15	14	13	12	8														
IR50-125B	3	4	>0,6		21	20,5	20	19,5	18,5	17,5	16,5	15	13	11	11												
IR50-125A	4	5,5	>0,6		24			23,5	23	22,5	21,5	20	17,5	17	17												
IR50-160B	5,5	7,5	>0,4		32,5		32	31	30	29	27,5	26	22	20,5	20	19	18	16,5									
IR50-160A	7,5	10	>0,4		40,5		40	39	38,5	38	37	35,5	32	30,5	30	28,5	27,5	25,5									
IR50-160NC	5,5	7,5	>0,4		30,5					27,5	27	26	23,5	22	22	21	20,5	20									
IR50-160NB	7,5	10	>0,4		39					36,5	36	35	32	30,5	30,5	29,5	29	27	25								
IR50-160NA	9,2	12,5	>0,4		44					40,5	40	39	36	35	35	34,5	34	32	30	28	26						
IR50-200C	9,2	12,5	>0,1		53		52,5	51	49	47	45	43	38														
IR50-200B	11	15	>0,1		57		56,5	55	54	52	50	48	42,5	40,5	40	39											
IR50-200A	15	20	>0,1		59		58,5	57	56	54,5	53	50,5	45,5	43,5	43	42	41	38									
IR50-200SD	9,2	12,5	>0,6		50		49	48	47	46	45	42,5	37	29													
IR50-200SC	11	15	>0,6		54		53	52,5	52	51	50	48	44	33	31												
IR50-200SB	12,5	17	>0,6		59		58	57,5	57	55,5	54	53	50	44,5	43	40	38,5	34									
IR50-200SA	15	20	>0,6		62		61,5	61,5	61	60	59	57,5	54	51	50	48,5	47,5	45	36								
IR50-200NC	15	20	>0,7		53						49	48	46	46	45,5	45	44	43	41	39	36						
IR50-200NB	17	23	>0,7		62						59	57	55	55	54,5	54	52	51	49,5	48	45						
IR50-200NA	22	30	>0,7		70						67	64	63	63	62,5	62	58	57	55	53	49	41					
IR50-250ND	17	23	>0,7		70		69	68	67	66,6	65	62,5	57	54,5	54	52	51	48	45								
IR50-250NC/B	18,5	25	>0,7		81		79	78,5	78	77,5	77	75	71	68,5	68	66	65										
IR50-250NC/A	20	27	>0,7		81		79	78,5	78	77,5	77	75	71	68,5	68	66	65	60,5	56	53							
IR50-250NB/B	22	30	>0,7		89		88,5	88	88	87	86	84,5	80	78	77,5	76	75	70,5	66								
IR50-250NB/A	25	34	>0,7		89		88,5	88	88	87	86	84,5	80	78	77,5	76	75	70,5	66	62	57						
IR50-250NA	30	40	>0,7		100		99	98,5	98	97	96	94	91	88,5	88	86	85	81	77	75	70	62					

IR65				2900 1/min																	50Hz						
Тіро Type Тип	P ₂		MEI	Q	l/s	0	8,3	11	12,5	13,9	15,3	16,7	19,4	22	23,6	26,4	27,8	30,6	33	36,1	38,9	41,6	44,4	45,8			
	kW	HP			m³/h	0	30	40	45	50	55	60	70	80	85	95	100	110	120	130	140	150	160	165			
	l/min	0			500	667	750	833	917	1000	1167	1333	1417	1583	1667	1833	2000	2167	2333	2500	2667	2750					
IR65-125D	3	4	>0,5	H (m)	17	16,5	16	15,5	15	14,5	14	12															
IR65-125C	4	5,5	>0,5		21	20,5	20	19,5	19	18,5	18	16	15	14													
IR65-125B	5,5	7,5	>0,5		24	23,5	23	22,5	22	22	22	21	19	18	16												
IR65-125A	7,5	10	>0,5		27	26,5	26	26	25,5	25	25	24	23,5	23	21	20	19										
IR65-160C	9,2	12,5	>0,5		33,5	33	32,5	32	31,5	31	30	29	28	26,5	24,5	23											
IR65-160B	11	15	>0,5		38,5	38	37,5	37	36,5	36,5	36	35	33	32	31	30	28										
IR65-160A	15	20	>0,5		45,5	45	44,5	44	43,5	43,5	43	42	41	40	39	38	37	35	33								
IR65-200C	15	20	>0,1		43				42	61	40	40	38	37	34,5	33	30	27	23								
IR65-200B	18,5	25	>0,1		48				47,5	47	46	46	45	44	41,5	40	36,5	33	30	25							
IR65-200A	22	30	>0,1		55				55	54,5	54	54	53	52	50,5	50	47	44	41	35							
IR65-200NC	18,5	25	>0,4		46		45	45	45	44,5	44,5	43	42	40,5	38,5	37	34,5	32	27	24							
IR65-200NB	22	30	>0,4		54		53	52,5	52	51,5	51	50	49	48	46	45	42,5	40	36	32	26,5	21					
IR65-200NA	30	40	>0,4		66		65	65	65	64,5	64,5	64,5	64	63	61	60	58	56	53	50	46	42	38				
IR65-250NC	22	30	>0,5		69				68,5	98,5	68	66,5	65	64,5	63,5	62,5											
IR65-250NB	30	40	>0,5		76				75	75	74	73,5	72,5	71,5	70	69	67	63,5									
IR65-250NA	37	50	>0,5		89,5				89	89	89	88	86,5	86	85	84	82	79,5	76								
IR65-250NO	45	60	>0,5		95,5				95	95	94,5	94	93	92	91	90	87,5	85	81,5	78	74						

IR80				2900 1/min																	50Hz						
Тіро Type Тип	P ₂		MEI	Q	l/s	0	18	19,4	22,2	25	33,3	38,9	45,8	50	54,2	55,6	58,3	61,1	62,5	63,8	66,7	69,4	75	77,8			
	kW	HP			m³/h	0	65	70	80	90	120	140	165	180	195	200	210	220	225	230	240	250	270	280			
	l/min	0			1083	1167	1333	1500	2000	2333	2750	3000	3250	3333	3500	3667	3750	3833	4000	4167	4500	4667					
IR80-160G	5,5	7,5	>0,6	H (m)	18	17	16,5	16	15	12	10																
IR80-160F	7,5	10	>0,6		20	19,5	19	18,5	18	15,5	13,5	10,5															
IR80-160E	9,2	12,5	>0,6		25,5	25	24,5	24,5	24	21	19	16															
IR80-160D	11	15	>0,6		26,5	26	25,5	25,5	25	22,5	20,5	17,5	14,5														
IR80-160C	15	20	>0,6		30,5		30	29,5	27	24	20	18,5	17														
IR80-160B	18,5	25	>0,6		37		36	35,5	34,5	31,5	29,5	26	24	21													
IR80-160A	22	30	>0,6		40,5		40	40	39,5	37,5	36	33	30,5	28,5	27	25,5	24	23,5									
IR80-200B	30	40	>0,7		52				51,5	51	50	49	46	44	41,5	41	39,5	38	35	34,5	33	31					
IR80-200A	37	50	>0,7		59				58,5	58	57	56	53,5	51,5	50	49	47	45	43	42,5	41,5	40	35				
IR80-2000	45	60	>0,7		64				63,5	63,5	63	62,5	60	58	56,5	56	54,5	53	51	50,5	49,5	48	44	42			

CARATTERISTICHE IDRAULICHE

Hydraulic features • Características hidráulicas • Caracteristiques hydrauliques

• Hydraulische eigenschaften • Гидравлические характеристики

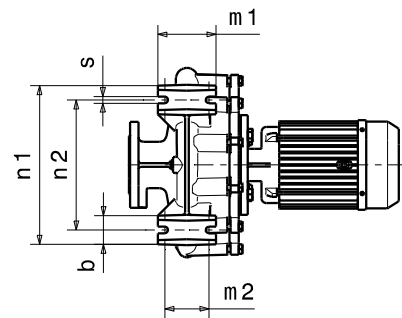
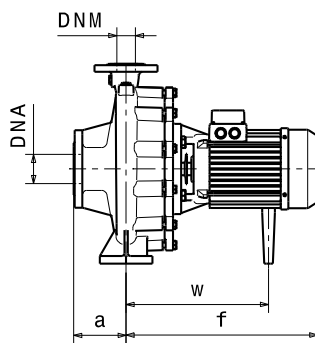
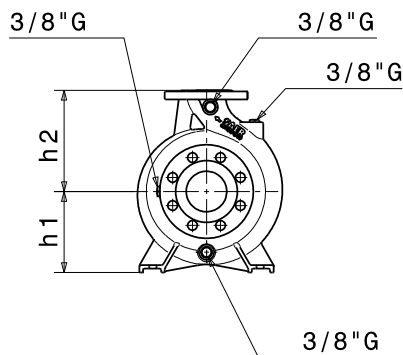
IR32-125				2900 1/min					50Hz							
Tipo Type Тип	P ₂		MEI	Q	l/s	0	1,1	1,7	2,2	2,8	3,3	3,9	4,4	5	5,6	
	kW	HP			m ³ /h	0	4	6	8	10	12	14	16	18	20	
					l/min	0	67	100	133	167	200	233	267	300	333	
IR32-125C	0,75	1	>0,1	H (m)	17	16,5	16	15	14	13	12	10				
IR32-125B	1,1	1,5	>0,1		21	20,5	20	19	18	16	14	12				
IR32-125A	1,5	2	>0,1		25,5	25	24,5	24,5	23,5	22	20,5	19	17	15		

DIMENSIONI – VERSIONI STANDARD

Dimensions – standard versions • Dimensiones – versiones estándar • Dimensions-versions standard

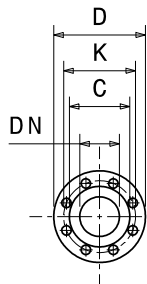
• Abmessungen – standardausführung • размеры – базовые исполнения

Tipo Type Тип	P ₂		Grandezza motore Motor frame size Мощность двигателя	f [mm]	a [mm]	m1 [mm]	m2 [mm]	n1 [mm]	n2 [mm]	h1 [mm]	h2 [mm]	s [mm]	b [mm]	w [mm]	kg
	kW	HP													
IR32-125C	0,75	1	71	335	80	100	70	190	140	112	140	14	50	240	27
IR32-125B	1,1	1,5	71	335	80	100	70	190	140	112	140	14	50	240	29
IR32-125A	1,5	2	80	371,5	80	100	70	190	140	112	140	14	50	240	31



Flange • Flanges • Фланцы

	DNA		DNM	
DN	50		32	
PN	10/16		10/16	
D [mm]	165		140	
K [mm]	125		100	
C [mm]	102		78	
Fori Holes дырки	∅ [mm]	n	∅ [mm]	n
	18	4	18	4



Disegni dimensionali, pesi e immagini sono unicamente indicativi e non vincolanti

• Dimensional drawing, weight and picture are indicative only and not binding • Dimensiones, pesos y fotografías son indicativos y no vinculantes • Schemas d'encombrement, les poids et les images sont a titre indicatif et pas contraignantes • Die Abmessungen, Gewichte und Bilder sind unverbindlich und verpflichtend • Габаритные чертежи, веса и изображения являются лишь ориентировочными, а не обязательными.

Informazioni e opzioni sui motori a pagina 214 • Information and options for motors on page 214 • Informaciones y opciones disponibles sobre los motores a pagina 214 • Information et options disponibles sur les moteurs page 214 • Informationen und Optionen für Motoren auf Seite 214 • Информация о двигателях и дополнительные опции на стр. 214.

CURVE CARATTERISTICHE

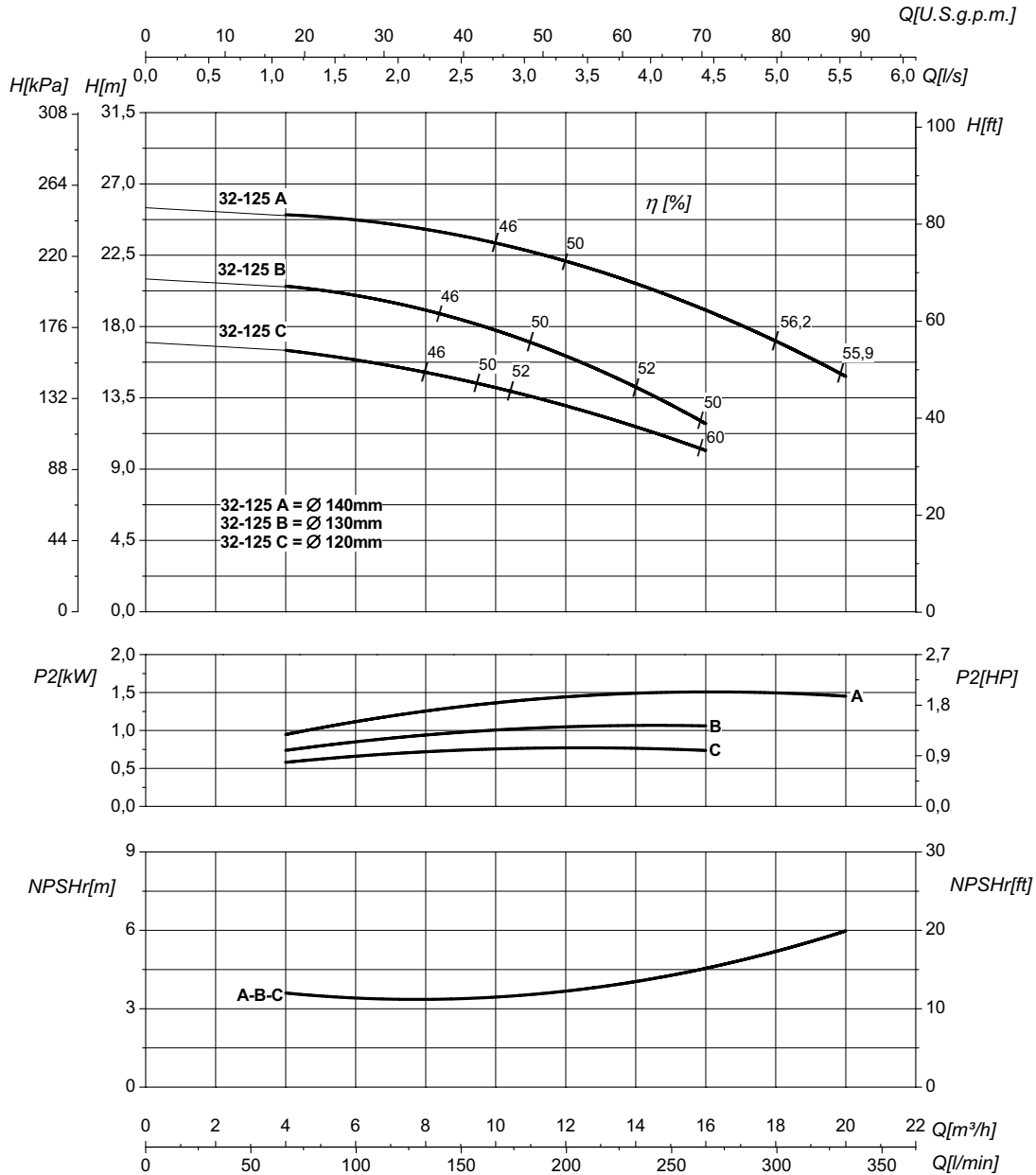
Performances curves • Curvas características • Courbes de performances

• Leistungskurven • Рабочие характеристики

IR32-125

2900 1/min

50Hz



DN nominale aspirazione • DN suction • DN Aspiracion • DN aspiration • DN Ansaugstutzen
• Номинальный DN всасывания

50

DN nominale mandata • DN delivery • DN Impulsion
• DN refoulement • DN Druckstutzen
• Номинальный DN нагнетания

32

Q	Portata Flow • Caudal • Débit • Fördermenge • Поддача	H	Prevalenza Head • Altura • Hauteur • Foerderhoehe • Нвлор
P ₂	Potenza assorbita dalla pompa Power required from the pump • Potencia de la bomba • Puissance absorbée • Leistungsbedarf der Pumpe • Потребляемая мощность насоса	η	Rendimento della pompa Pump efficiency • Eficiencia de la bomba • Rendement de la pompe • Wirkungsgrad • Коэффициент полезного действия насосов
NPSHr	Requested Net Pressure Suction Head Vedi Appendice Tecnica a pagina 238 • See Technical Appendix on page 238 • Vera apendice tecnica a pagina 238 • Voir l'annexe technique à la page 238 • Siehe Technischer Anhang auf Seite 238 • См. Техническое приложение на стр. 238	MEI	Minimum Efficiency Index - Vedi Appendice Tecnica a pagina 240 • See Technical Appendix on page 240 • Vera apendice tecnica a pagina 240 • Voir l'annexe technique à la page 240 • Siehe Technischer Anhang auf Seite 240 • См. Техническое приложение на стр. 240

>0,1

Le curve di prestazione sono basate su valori di viscosità cinematica = 1 mm²/s, densità = 1000 kg/m³ e temperatura acqua=20°C. Tolleranza e curve secondo UNI EN ISO 9906:2012 - Grado 3B. Dati validi per versioni standard. • The performance curves are based on the kinematic viscosity values = 1 mm²/s, density = 1000 kg/m³, water temperature=20°C. Tolerance and curves according to UNI EN ISO 9906:2012 - Grade 3B. Data referred to standard version • Las curvas de rendimiento se refieren a valores de viscosidad cinemática = 1 mm²/s, densidad = 1000 kg/m³, temperatura agua = 20°C. Tolerancia de las curvas de acuerdo con UNI EN ISO 9906:2012 - clase 3B. Datos validos para ejecucion estandar • Les courbes de performances sont basées sur des valeurs de viscosité cinématique égale à 1 mm²/s, densité = 1000 kg/m³, température eau=20°C. Tolérance et courbes conformes aux normes UNI EN ISO 9906 :2012 - Degrè 3B. Données valables pour version standard • Die Leistungskurven beruhen auf einer kinematischen Zähflüssigkeit von 1 mm²/s, einer Dichte von 1000 kg/m³, Temperatur vom Wasser 20°C. Abweichung und Kurven gemäß UNI EN ISO 9906:2012 - STUFE 3B. Gültige Daten für Standardausführung. • Кривые характеристик основываются на данных кинематической вязкости = 1 мм²/с, плотности = 1000 кг/м³, температура = 20°C. Допуски и кривые согласно UNI EN ISO 9906:2012 класс 3B. Действительные данные для стандартной версии.

CARATTERISTICHE IDRAULICHE

Hydraulic features • Características hidráulicas • Caracteristiques hydrauliques

• Hydraulische eigenschaften • Гидравлические характеристики

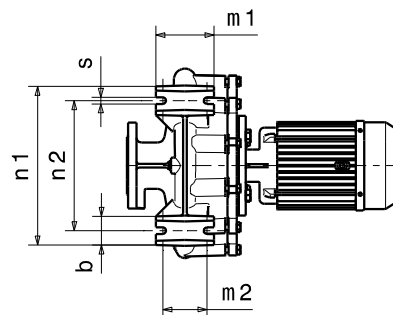
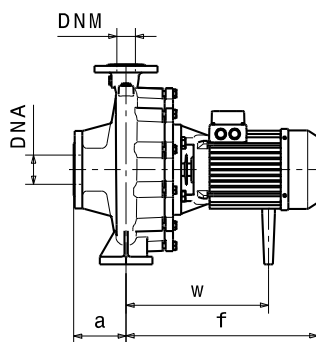
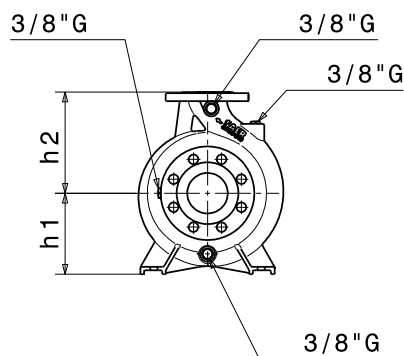
IR32-125S				2900 1/min					50Hz					
Tipo Type Тип	P ₂		MEI	Q	l/s	0	1,1	2,2	3,3	4,4	5,6	6,4	7,2	8,3
	kW	HP			m ³ /h	0	4	8	12	16	20	23	26	30
					l/min	0	67	133	200	267	333	383	433	500
IR32-125SD	0,75	1	>0,4	H (m)	12	11,5	11	10	9	8	7			
IR32-125SC	1,1	1,5	>0,4		18	17,5	17	16	15	14	13			
IR32-125SB	1,5	2	>0,4		22	21,5	21	20	19	18	17			
IR32-125SA	2,2	3	>0,4		26	25,5	25	24	23	22	21	20	18	

DIMENSIONI – VERSIONI STANDARD

Dimensions – standard versions • Dimensiones – versiones estándar • Dimensions-versions standard

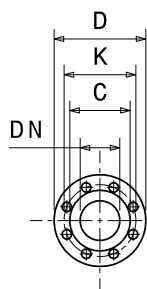
• Abmessungen – standardausführung • размеры – базовые исполнения

Tipo Type Тип	P ₂		Grandezza motore Motor frame size Мощность двигателя	f [mm]	a [mm]	m1 [mm]	m2 [mm]	n1 [mm]	n2 [mm]	h1 [mm]	h2 [mm]	s [mm]	b [mm]	w [mm]	kg
	kW	HP													
IR32-125SD	0,75	1	80	335	80	100	70	190	140	112	140	14	50	240	27
IR32-125SC	1,1	1,5	80	335	80	100	70	190	140	112	140	14	50	240	29
IR32-125SB	1,5	2	80	371,5	80	100	70	190	140	112	140	14	50	240	31
IR32-125SA	2,2	3	90	371,5	80	100	70	190	140	112	140	14	50	272,5	34



Flange • Flanges • Фланцы

	DNA		DNM	
DN	50		32	
PN	10/16		10/16	
D [mm]	165		140	
K [mm]	125		100	
C [mm]	102		78	
Fori Holes дырки	ø [mm]	n	ø [mm]	n
	18	4	18	4



Disegni dimensionali, pesi e immagini sono unicamente indicativi e non vincolanti

• Dimensional drawing, weight and picture are indicative only and not binding • Dimensiones, pesos y fotografías son indicativos y no vinculantes • Schemas d'encombrement, les poids et les images sont a titre indicatif et pas contraignantes • Die Abmessungen, Gewichte und Bilder sind unverbindlich und verpflichtend • Габаритные чертежи, веса и изображения являются лишь ориентировочными, а не обязательными.

Informazioni e opzioni sui motori a pagina 214 • Information and options for motors on page 214 • Informaciones y opciones disponibles sobre los motores a pagina 214 • Information et options disponibles sur les moteurs page 214 • Informationen und Optionen für Motoren auf Seite 214 • Информация о двигателях и дополнительные опции на стр. 214.

CURVE CARATTERISTICHE

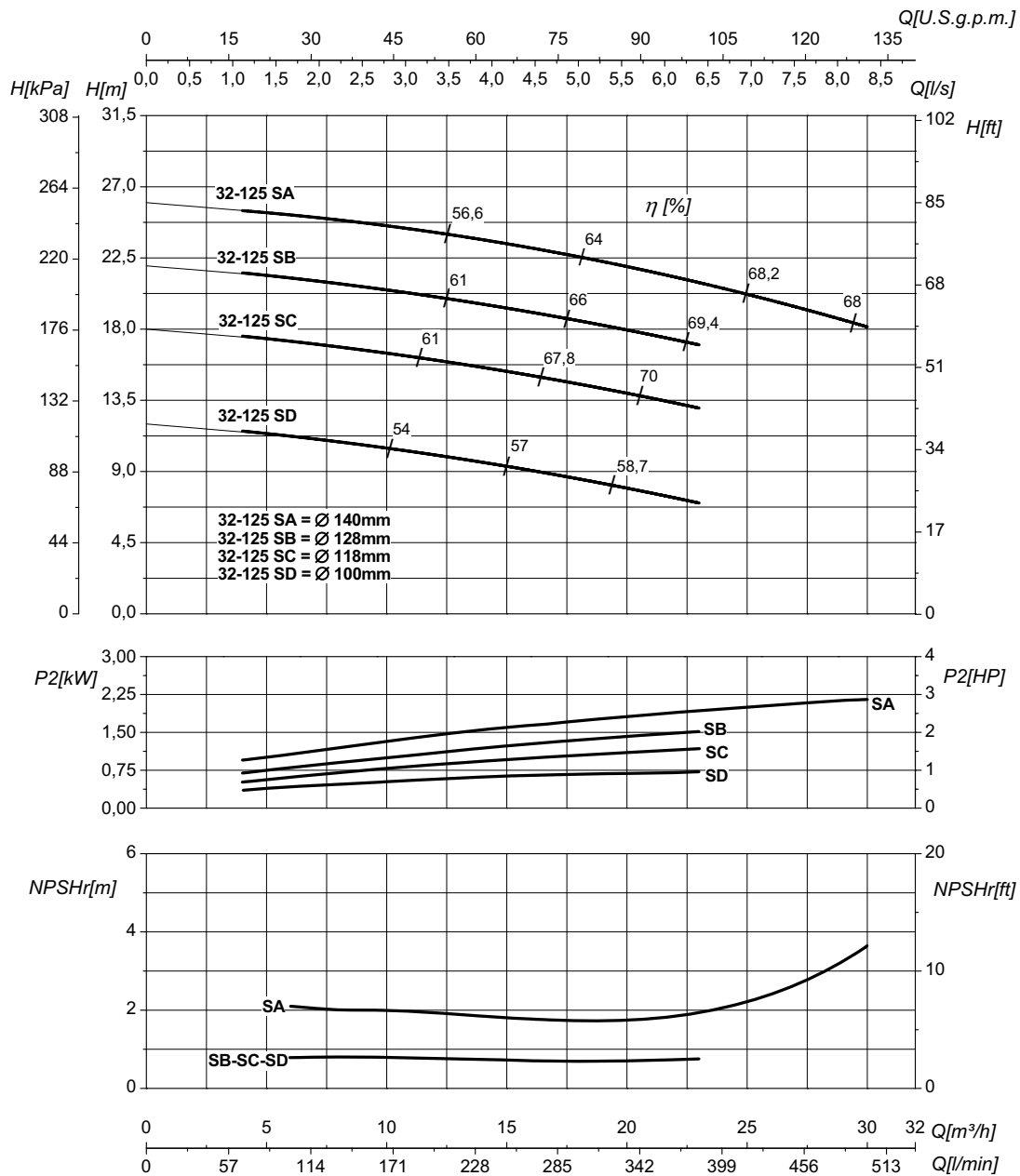
Performances curves • Curvas características • Courbes de performances

• Leistungskurven • Рабочие характеристики

IR32-125S

2900 1/min

50Hz



DN nominale aspirazione • DN suction • DN Aspiracion • DN aspiration • DN Ansaugstutzen
• Номинальный DN всасывания

50

DN nominale mandata • DN delivery • DN Impulsion
• DN refoulement • DN Druckstutzen
• Номинальный DN нагнетания

32

Q	Portata Flow • Caudal • Débit • Fördermenge • Подача	H	Prevalenza Head • Altura • Hauteur • Foerderhoehe • Нвлор
P ₂	Potenza assorbita dalla pompa Power required from the pump • Potencia de la bomba • Puissance absorbée • Leistungsbedarf der Pumpe • Потребляемая мощность насоса	η	Rendimento della pompa Pump efficiency • Eficiencia de la bomba • Rendement de la pompe • Wirkungsgrad • Коэффициент полезного действия насосов
NPSHr	Requested Net Pressure Suction Head Vedi Appendice Tecnica a pagina 238 • See Technical Appendix on page 238 • Vera apendice tecnica a pagina 238 • Voir l'annexe technique à la page 238 • Siehe Technischer Anhang auf Seite 238 • См. Техническое приложение на стр. 238	MEI	Minimum Efficiency Index - Vedi Appendice Tecnica a pagina 240 • See Technical Appendix on page 240 • Vera apendice tecnica a pagina 240 • Voir l'annexe technique à la page 240 • Siehe Technischer Anhang auf Seite 240 • См. Техническое приложение на стр. 240

>0,4

Le curve di prestazione sono basate su valori di viscosità cinematica = 1 mm²/s, densità = 1000 kg/m³ e temperatura acqua = 20°C. Tolleranza e curve secondo UNI EN ISO 9906:2012 - Grado 3B. Dati validi per versioni standard. • The performance curves are based on the kinematic viscosity values = 1 mm²/s, density = 1000 kg/m³, water temperature = 20°C. Tolerance and curves according to UNI EN ISO 9906:2012 - Grade 3B. Data referred to standard version • Las curvas de rendimiento se refieren a valores de viscosidad cinemática = 1 mm²/s, densidad = 1000 kg/m³, temperatura agua = 20°C. Tolerancia de las curvas de acuerdo con UNI EN ISO 9906:2012 - clase 3B. Datos validos para ejecucion estandar • Les courbes de performances sont basées sur des valeurs de viscosité cinématique égale à 1 mm²/s, densité = 1000 kg/m³, température eau = 20°C. Tolérance et courbes conformes aux normes UNI EN ISO 9906 :2012 - Degrè 3B. Données valables pour version standard • Die Leistungskurven beruhen auf einer kinematischen Zähflüssigkeit von 1 mm²/s, einer Dichte von 1000 kg/m³, Temperatur vom Wasser 20°C. Abweichung und Kurven gemäß UNI EN ISO 9906:2012 - STUFE 3B. Gültige Daten für Standardausführung. • Кривые характеристик основываются на данных кинематической вязкости = 1 мм²/с, плотности = 1000 кг/м³, температура = 20°C. Допуски и кривые согласно UNI EN ISO 9906:2012 класс 3B. Действительные данные для стандартной версии.

CARATTERISTICHE IDRAULICHE

Hydraulic features • Características hidráulicas • Caracteristiques hydrauliques

• Hydraulische eigenschaften • Гидравлические характеристики

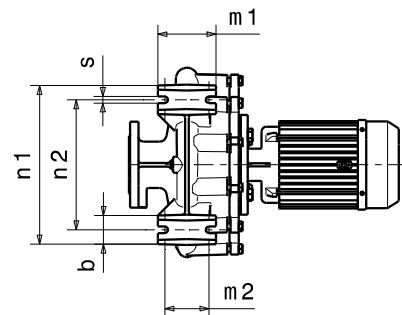
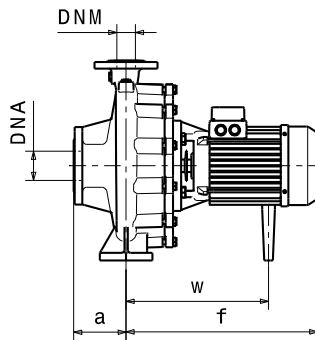
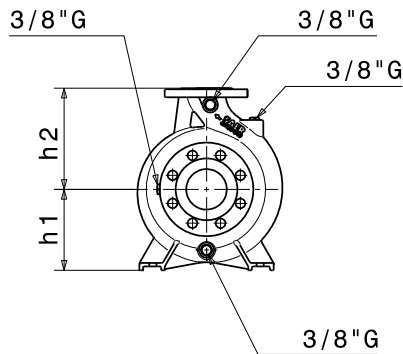
IR32-160				2900 1/min					50Hz					
Tipo Type Тип	P ₂		MEI	Q	l/s	0	1,1	2,2	2,8	3,3	3,9	4,4	5	5,6
	kW	HP			m ³ /h	0	4	8	10	12	14	16	18	20
					l/min	0	67	133	167	200	233	267	300	333
IR32-160C ¹	1,5	2	>0,1	H (m)	28	27,5	26,5	25,5	25	23,5	22	20,5	18,5	
IR32-160B ¹	2,2	3	>0,1		33	32	31	30	29	28	27	25	23	
IR32-160A	3	4	>0,1		37	36,5	35,5	35	34	33	31,5	30	28	

DIMENSIONI – VERSIONI STANDARD

Dimensions – standard versions • Dimensiones – versiones estándar • Dimensions-versions standard

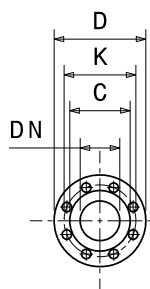
• Abmessungen – standardausführung • размеры – базовые исполнения

Tipo Type Тип	P ₂		Grandezza motore Motor frame size Мощность двигателя	f [mm]	a [mm]	m1 [mm]	m2 [mm]	n1 [mm]	n2 [mm]	h1 [mm]	h2 [mm]	s [mm]	b [mm]	w [mm]	kg
	kW	HP													
IR32-160C	1,5	2	80	371,5	80	100	70	240	190	132	160	14	50	240	35
IR32-160B	2,2	3	90	372	80	100	70	240	190	132	160	14	50	273	40
IR32-160A ²	3	4	100	396	80	100	70	240	190	132	160	14	50	279	51



Flange • Flanges • Фланцы

	DNA		DNM	
DN	50		32	
PN	10/16		10/16	
D [mm]	165		140	
K [mm]	125		100	
C [mm]	102		78	
Fori Holes дырки	∅ [mm]	n	∅ [mm]	n
	18	4	18	4



Disegni dimensionali, pesi e immagini sono unicamente indicativi e non vincolanti

• Dimensional drawing, weight and picture are indicative only and not binding • Dimensiones, pesos y fotografías son indicativos y no vinculantes • Schemas d'encombrement, les poids et les images sont a titre indicatif et pas contraignantes • Die Abmessungen, Gewichte und Bilder sind unverbindlich und verpflichtend • Габаритные чертежи, веса и изображения являются лишь ориентировочными, а не обязательными.

NOTE • NOTES • NOTAS • NOTES • ANMERKUNGEN • ПРИМЕЧАНИЯ

- Modello standard con girante in Ottone** • Standard model with Brass impeller • Modelo estándar con el impulsor de Latón • Modèle standard avec turbine en Laiton • Standardmodell mit Laufrad aus Messing • Стандартная модель с рабочими колёсами из латуни
- Dati di ingombro riferiti solo a versione con motore IE2** • Dimensions only referred to version with IE2 motor • Los datos de dimensiones se refieren sólo a la versión con motor IE2 • Les dimensions se réfèrent uniquement à la version avec moteur IE2 • Die Abmessungen beziehen sich nur auf Motoreffizienz IE2 • Данные размеры сообщены только на версии с двигателем IE2

Informazioni e opzioni sui motori a pagina 214 • Information and options for motors on page 214 • Informaciones y opciones disponibles sobre los motores a pagina 214 • Information et options disponibles sur les moteurs page 214 • Informationen und Optionen für Motoren auf Seite 214 • Информация о двигателях и дополнительные опции на стр. 214.

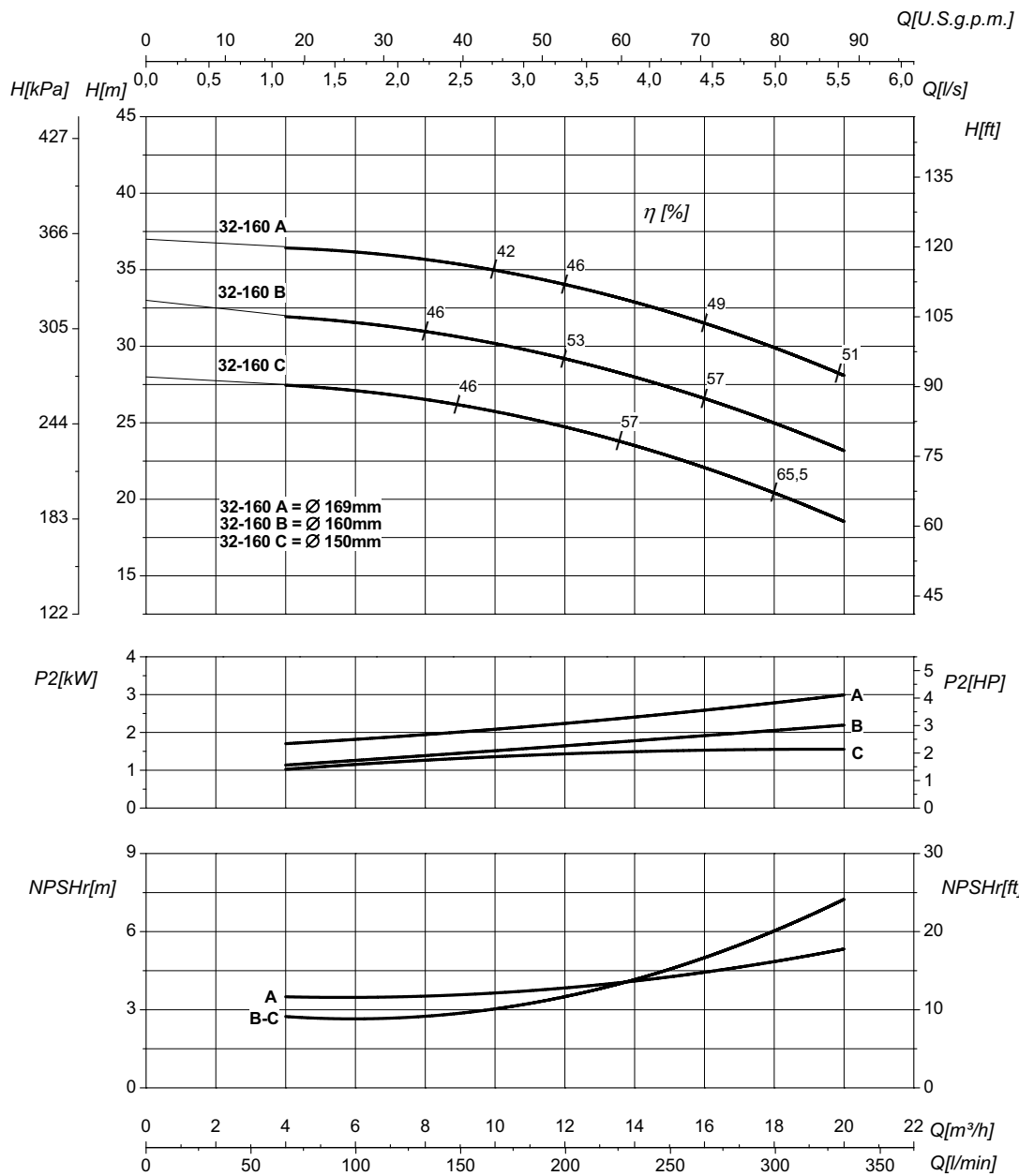
CURVE CARATTERISTICHE

Performances curves • Curvas características • Courbes de performances
 • Leistungskurven • Рабочие характеристики

IR32-160

2900 1/min

50Hz



DN nominale aspirazione • DN suction • DN Aspiracion • DN aspiration • DN Ansaugstutzen
 • Номинальный DN всасывания

50

DN nominale mandata • DN delivery • DN Impulsion • DN refoulement • DN Druckstutzen
 • Номинальный DN нагнетания

32

Q	Portata Flow • Caudal • Débit • Fördermenge • Подача	H	Prevalenza Head • Altura • Hauteur • Foerderhoehe • Нвлор
P ₂	Potenza assorbita dalla pompa Power required from the pump • Potencia de la bomba • Puissance absorbee • Leistungsbedarf der Pumpe • Потребляемая мощность насоса	η	Rendimento della pompa Pump efficiency • Eficiencia de la bomba • Rendement de la pompe • Wirkungsgrad • Коэффициент полезного действия насосов
NPSHr	Requested Net Pressure Suction Head Vedi Appendice Tecnica a pagina 238 • See Technical Appendix on page 238 • Vera apendice tecnica a pagina 238 • Voir l'annexe technique à la page 238 • Siehe Technischer Anhang auf Seite 238 • См. Техническое приложение на стр. 238	MEI	Minimum Efficiency Index - Vedi Appendice Tecnica a pagina 240 • See Technical Appendix on page 240 • Vera apendice tecnica a pagina 240 • Voir l'annexe technique à la page 240 • Siehe Technischer Anhang auf Seite 240 • См. Техническое приложение на стр. 240

>0,1

Le curve di prestazione sono basate su valori di viscosità cinematica = 1 mm²/s, densità = 1000 kg/m³ e temperatura acqua=20°C. Tolleranza e curve secondo UNI EN ISO 9906:2012 - Grado 3B. Dati validi per versioni standard. • The performance curves are based on the kinematic viscosity values = 1 mm²/s, density = 1000 kg/m³, water temperature=20°C. Tolerance and curves according to UNI EN ISO 9906:2012 - Grade 3B. Data referred to standard version • Las curvas de rendimiento se refieren a valores de viscosidad cinemática = 1 mm²/s, densidad = 1000 kg/m³, temperatura agua = 20°C. Tolerancia de las curvas de acuerdo con UNI EN ISO 9906:2012 - clase 3B. Datos validos para ejecucion estandar • Les courbes de performances sont basées sur des valeurs de viscosité cinématique égale à 1 mm²/s, densité = 1000 kg/m³, température eau=20°C. Tolérance et courbes conformes aux normes UNI EN ISO 9906 :2012 - Degrè 3B. Données valables pour version standard • Die Leistungskurven beruhen auf einer kinematischen Zähflüssigkeit von 1 mm²/s, einer Dichte von 1000 kg/m³, Temperatur vom Wasser 20°C. Abweichung und Kurven gemäß UNI EN ISO 9906:2012 - STUFE 3B. Gültige Daten für Standardausführung. • Кривые характеристик основываются на данных кинематической вязкости = 1 мм²/с, плотности = 1000 кг/м³, температура = 20°C. Допуски и кривые согласно UNI EN ISO 9906:2012 класс 3B. Действительные данные для стандартной версии.

CARATTERISTICHE IDRAULICHE

Hydraulic features • Características hidráulicas • Caracteristiques hydrauliques

• Hydraulische eigenschaften • Гидравлические характеристики

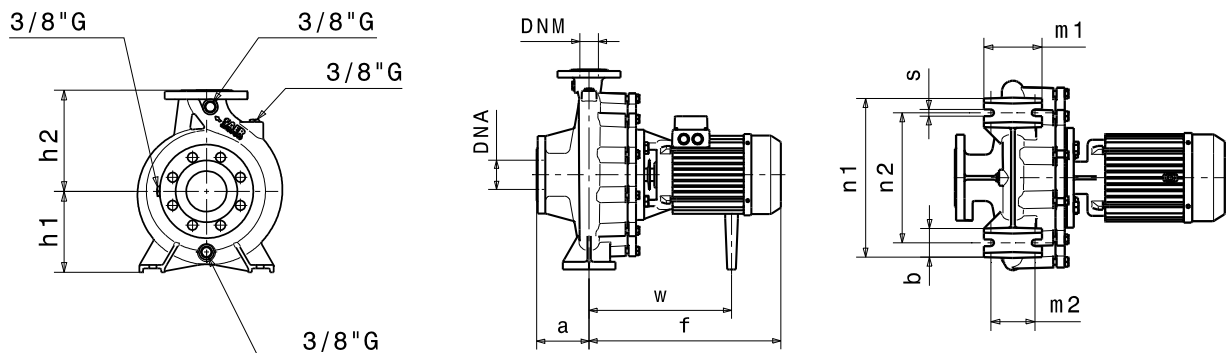
IR32-160S				2900 1/min											50Hz	
Tipo Type Тип	P ₂		MEI	Q	l/s	0	1,7	2,8	3,3	3,9	4,4	5	5,6	6,9	7,8	8,3
	kW	HP			m ³ /h	0	6	10	12	14	16	18	20	25	28	30
					l/min	0	100	167	200	233	267	300	333	417	467	500
IR32-160SC	2,2	3	>0,5	H (m)	25,5	25	24	23	22	21	20	18				
IR32-160SB	3	4	>0,5		32,5	32	31,5	31	30,5	29	28	27	24	20		
IR32-160SA	4	5,5	>0,5		41	40,5	40	39,5	39	38	37	35	31	29	27	

DIMENSIONI – VERSIONI STANDARD

Dimensions – standard versions • Dimensiones – versiones estándar • Dimensions-versions standard

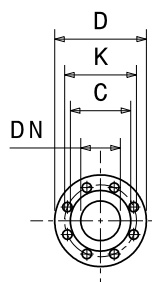
• Abmessungen – standardausführung • размеры – базовые исполнения

Tipo Type Тип	P ₂		Grandezza motore Motor frame size Мощность двигателя	f [mm]	a [mm]	m1 [mm]	m2 [mm]	n1 [mm]	n2 [mm]	h1 [mm]	h2 [mm]	s [mm]	b [mm]	w [mm]	kg
	kW	HP													
IR32-160SC	2,2	3	90	372	80	100	70	190	140	112	140	14	50	273	35
IR32-160SB ²	3	4	100	396	80	100	70	240	190	132	160	14	50	279	40
IR32-160SA	4	5,5	112	427	80	100	70	240	190	132	160	14	50	304	51



Flange • Flanges • Фланцы

	DNA		DNM	
DN	50		32	
PN	10/16		10/16	
D [mm]	165		140	
K [mm]	125		100	
C [mm]	102		78	
Fori Holes дырки	∅ [mm]	n	∅ [mm]	n
	18	4	18	4



Disegni dimensionali, pesi e immagini sono unicamente indicativi e non vincolanti • Dimensional drawing, weight and picture are indicative only and not binding • Dimensiones, pesos y fotografías son indicativos y no vinculantes • Schemas d'encombrement, les poids et les images sont a titre indicatif et pas contraignantes • Die Abmessungen, Gewichte und Bilder sind unverbindlich und verpflichtend • Габаритные чертежи, веса и изображения являются лишь ориентировочными, а не обязательными.

NOTE • NOTES • NOTAS • NOTES • ANMERKUNGEN • ПРИМЕЧАНИЯ

2. Dati di ingombro riferiti solo a versione con motore IE2 • Dimensions only referred to version with IE2 motor • Los datos de dimensiones se refieren sólo a la versión con motor IE2 • Les dimensions se réfèrent uniquement à la version avec moteur IE2 • Die Abmessungen beziehen sich nur auf Moto-reffizienz IE2 • Данные размеры сообщены только на версии с двигателем IE2

Informazioni e opzioni sui motori a pagina 214 • Information and options for motors on page 214 • Informaciones y opciones disponibles sobre los motores a pagina 214 • Information et options disponibles sur les moteurs page 214 • Informationen und Optionen für Motoren auf Seite 214 • Информация о двигателях и дополнительные опции на стр. 214.

CURVE CARATTERISTICHE

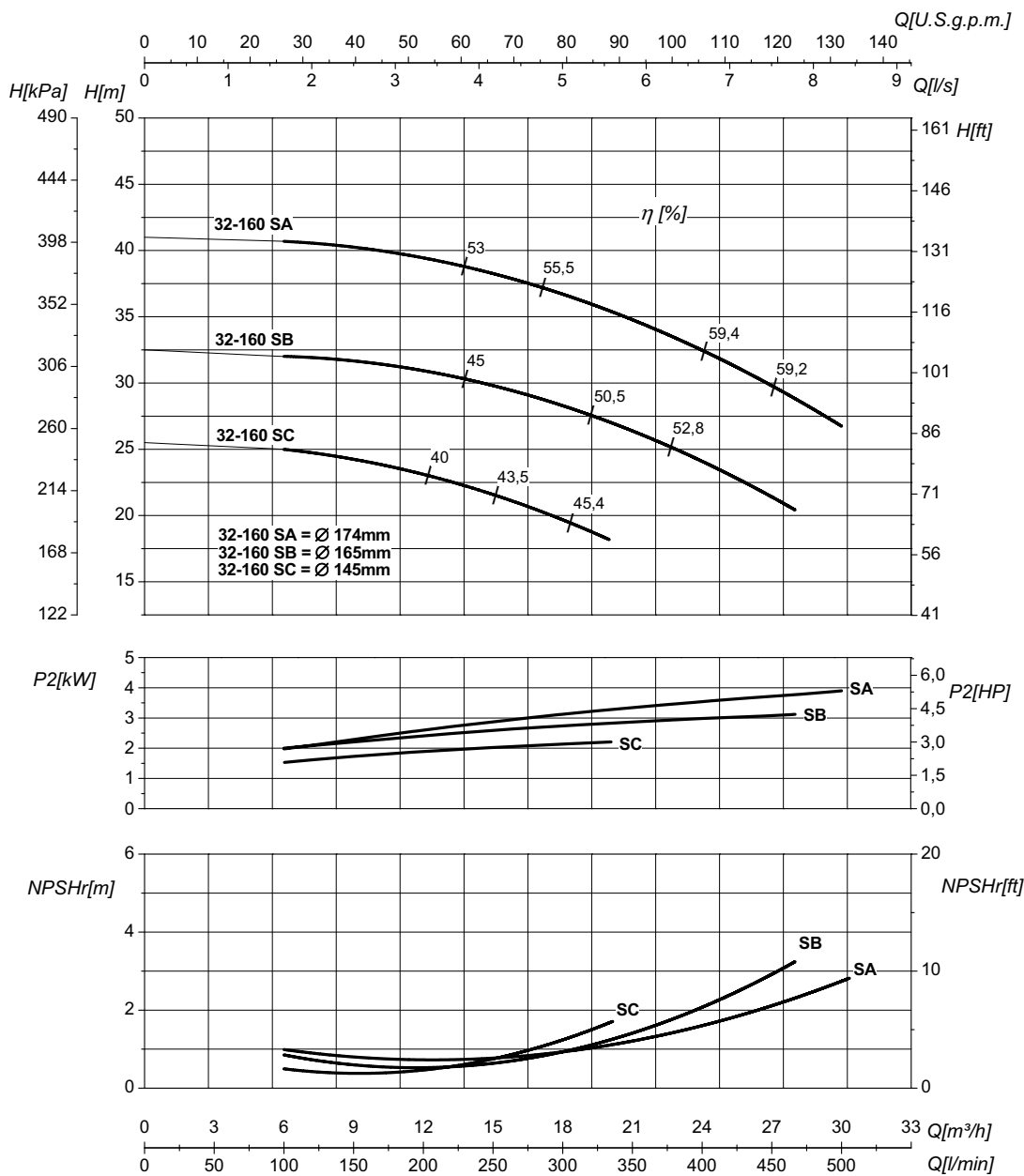
Performances curves • Curvas características • Courbes de performances

• Leistungskurven • Рабочие характеристики

IR32-160S

2900 1/min

50Hz



DN nominale aspirazione • DN suction • DN Aspiracion • DN aspiration • DN Ansaugstutzen • Номинальный DN всасывания

50

DN nominale mandata • DN delivery • DN Impulsion • DN refoulement • DN Druckstutzen • Номинальный DN нагнетания

32

Q	Portata Flow • Caudal • Débit • Fördermenge • Подача	H	Prevalenza Head • Altura • Hauteur • Foerderhoehe • Нвлор
P ₂	Potenza assorbita dalla pompa Power required from the pump • Potencia de la bomba • Puissance absorbée • Leistungsbedarf der Pumpe • Потребляемая мощность насоса	η	Rendimento della pompa Pump efficiency • Eficiencia de la bomba • Rendement de la pompe • Wirkungsgrad • Коэффициент полезного действия насосов
NPSHr	Requested Net Pressure Suction Head Vedi Appendice Tecnica a pagina 238 • See Technical Appendix on page 238 • Vera apendice tecnica a pagina 238 • Voir l'annexe technique à la page 238 • Siehe Technischer Anhang auf Seite 238 • См. Техническое приложение на стр. 238	MEI	Minimum Efficiency Index - Vedi Appendice Tecnica a pagina 240 • See Technical Appendix on page 240 • Vera apendice tecnica a pagina 240 • Voir l'annexe technique à la page 240 • Siehe Technischer Anhang auf Seite 240 • См. Техническое приложение на стр. 240

>0,5

Le curve di prestazione sono basate su valori di viscosità cinematica = 1 mm²/s, densità = 1000 kg/m³ e temperatura acqua = 20°C. Tolleranza e curve secondo UNI EN ISO 9906:2012 - Grado 3B. Dati validi per versioni standard. • The performance curves are based on the kinematic viscosity values = 1 mm²/s, density = 1000 kg/m³, water temperature = 20°C. Tolerance and curves according to UNI EN ISO 9906:2012 - Grade 3B. Data referred to standard version • Las curvas de rendimiento se refieren a valores de viscosidad cinemática = 1 mm²/s, densidad = 1000 kg/m³, temperatura agua = 20°C. Tolerancia de las curvas de acuerdo con UNI EN ISO 9906:2012 - clase 3B. Datos validos para ejecucion estandar • Les courbes de performances sont basées sur des valeurs de viscosité cinématique égale à 1 mm²/s, densité = 1000 kg/m³, température eau = 20°C. Tolérance et courbes conformes aux normes UNI EN ISO 9906 :2012 - Degrè 3B. Données valables pour version standard • Die Leistungskurven beruhen auf einer kinematischen Zähflüssigkeit von 1 mm²/s, einer Dichte von 1000 kg/m³, Temperatur vom Wasser 20°C. Abweichung und Kurven gemäß UNI EN ISO 9906:2012 - STUFE 3B. Gültige Daten für Standardausführung. • Кривые характеристик основываются на данных кинематической вязкости = 1 мм²/с, плотности = 1000 кг/м³, температура = 20°C. Допуски и кривые согласно UNI EN ISO 9906:2012 класс 3B. Действительные данные для стандартной версии.

CARATTERISTICHE IDRAULICHE

Hydraulic features • Características hidráulicas • Caracteristiques hydrauliques

• Hydraulische eigenschaften • Гидравлические характеристики

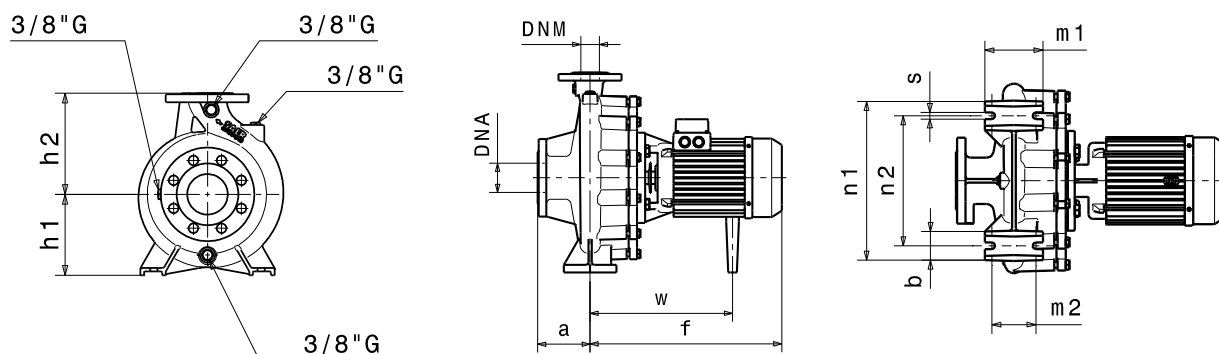
IR32-160N				2900 1/min										50Hz	
Tipo Type Тип	P ₂		MEI	Q	L/s	0	1,7	3,3	5,6	6,9	7,8	8,3	8,9	9,7	10,6
	kW	HP			m ³ /h	0	6	12	20	25	28	30	32	35	38
					l/min	0	100	200	333	417	467	500	533	583	633
IR32-160NC	3	4	>0,3	H (m)	29,5	29	28,5	25,5	22,5	20	18,5				
IR32-160NB	4	5,5	>0,3		36,5	36	35,8	33	31	29	27,5	26	23		
IR32-160NA	5,5	7,5	>0,3		43	42,5	42	40	38	36,5	34,5	33	31	30	

DIMENSIONI – VERSIONI STANDARD

Dimensions – standard versions • Dimensiones – versiones estándar • Dimensions-versions standard

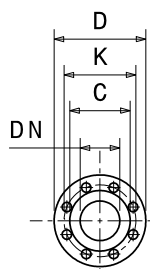
• Abmessungen – standardausführung • размеры – базовые исполнения

Tipo Type Тип	P ₂		Grandezza motore Motor frame size Мощность двигателя	f [mm]	a [mm]	m1 [mm]	m2 [mm]	n1 [mm]	n2 [mm]	h1 [mm]	h2 [mm]	s [mm]	b [mm]	w [mm]	kg
	kW	HP													
IR32-160NC ²	3	4	100	396	80	100	70	240	190	132	160	14	50	279	40
IR32-160NB	4	5,5	112	427	80	100	70	240	190	132	160	14	50	304	51
IR32-160NA	5,5	7,5	112	450	80	100	70	240	190	132	160	14	50	304	53



Flange • Flanges • Фланцы

	DNA		DNM	
DN	50		32	
PN	10/16		10/16	
D [mm]	165		140	
K [mm]	125		100	
C [mm]	102		78	
Fori Holes дырки	∅ [mm]	n	∅ [mm]	n
	18	4	18	4



Disegni dimensionali, pesi e immagini sono unicamente indicativi e non vincolanti

• Dimensional drawing, weight and picture are indicative only and not binding • Dimensiones, pesos y fotografías son indicativos y no vinculantes • Schemas d'encombrement, les poids et les images sont a titre indicatif et pas contraignantes • Die Abmessungen, Gewichte und Bilder sind unverbindlich und verpflichtend • Габаритные чертежи, веса и изображения являются лишь ориентировочными, а не обязательными.

NOTE • NOTES • NOTAS • NOTES • ANMERKUNGEN • ПРИМЕЧАНИЯ

2. Dati di ingombro riferiti solo a versione con motore IE2 • Dimensions only referred to version with IE2 motor • Los datos de dimensiones se refieren sólo a la versión con motor IE2 • Les dimensions se réfèrent uniquement à la version avec moteur IE2 • Die Abmessungen beziehen sich nur auf Moto-reffizienz IE2 • Данные размеры сообщены только на версии с двигателем IE2

Informazioni e opzioni sui motori a pagina 214 • Information and options for motors on page 214 • Informaciones y opciones disponibles sobre los motores a pagina 214 • Information et options disponibles sur les moteurs page 214 • Informationen und Optionen für Motoren auf Seite 214 • Информация о двигателях и дополнительные опции на стр. 214.

CURVE CARATTERISTICHE

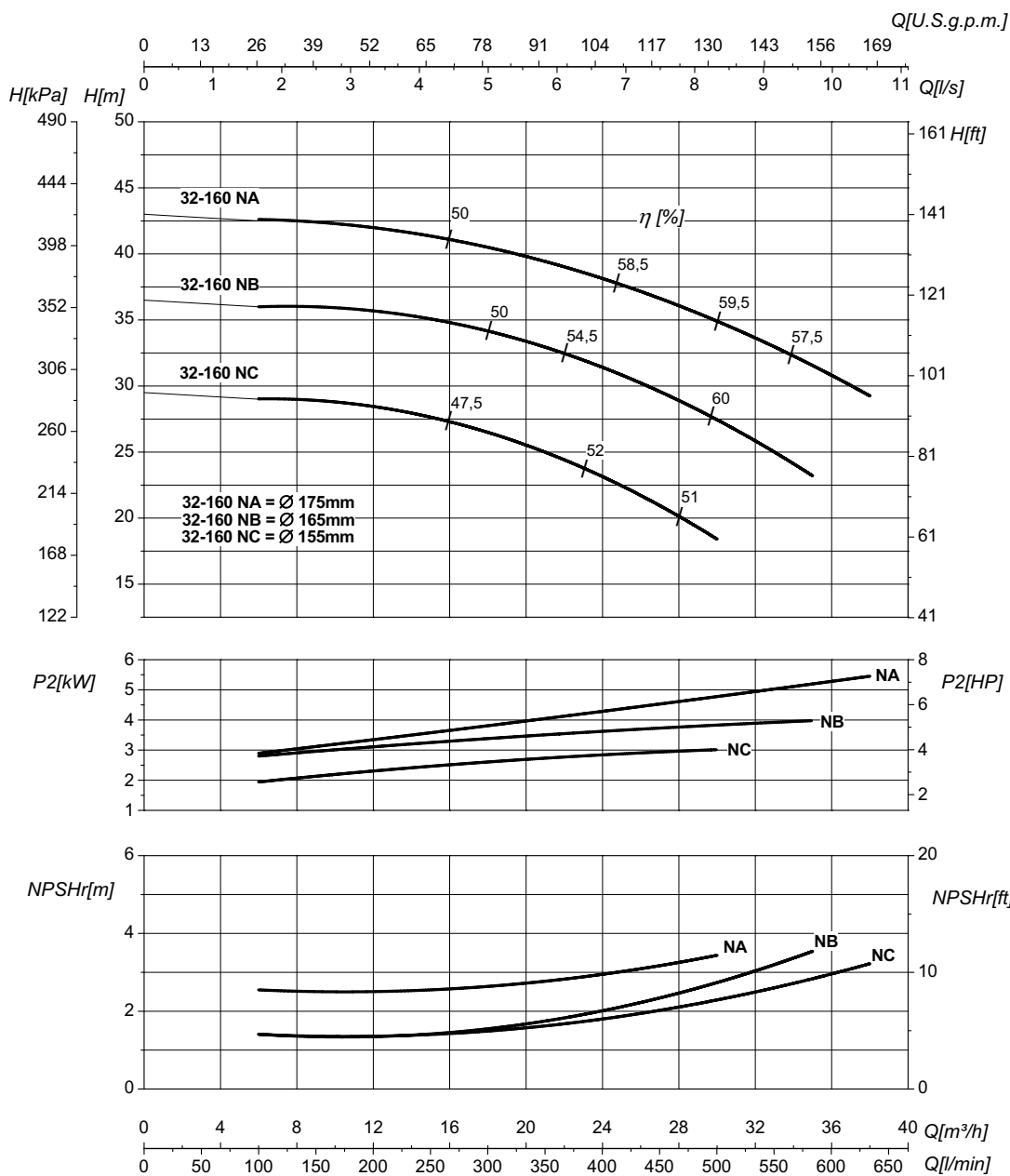
Performances curves • Curvas características • Courbes de performances

• Leistungskurven • Рабочие характеристики

IR32-160N

2900 1/min

50Hz



DN nominale aspirazione • DN suction • DN Aspiracion • DN aspiration • DN Ansaugstutzen
• Номинальный DN всасывания

50

DN nominale mandata • DN delivery • DN Impulsion
• DN refoulement • DN Druckstutzen
• Номинальный DN нагнетания

32

Q	Portata Flow • Caudal • Débit • Fördermenge • Подача	H	Prevalenza Head • Altura • Hauteur • Foerderhoehe • Нвлор
P ₂	Potenza assorbita dalla pompa Power required from the pump • Potencia de la bomba • Puissance absorbée • Leistungsbedarf der Pumpe • Потребляемая мощность насоса	η	Rendimento della pompa Pump efficiency • Eficiencia de la bomba • Rendement de la pompe • Wirkungsgrad • Коэффициент полезного действия насосов
NPSHr	Requested Net Pressure Suction Head Vedi Appendice Tecnica a pagina 238 • See Technical Appendix on page 238 • Vera apendice tecnica a pagina 238 • Voir l'annexe technique à la page 238 • Siehe Technischer Anhang auf Seite 238 • См. Техническое приложение на стр. 238	MEI	Minimum Efficiency Index - Vedi Appendice Tecnica a pagina 240 • See Technical Appendix on page 240 • Vera apendice tecnica a pagina 240 • Voir l'annexe technique à la page 240 • Siehe Technischer Anhang auf Seite 240 • См. Техническое приложение на стр. 240

>0,3

Le curve di prestazione sono basate su valori di viscosità cinematica = 1 mm²/s, densità = 1000 kg/m³ e temperatura acqua = 20°C. Tolleranza e curve secondo UNI EN ISO 9906:2012 - Grado 3B. Dati validi per versioni standard. • The performance curves are based on the kinematic viscosity values = 1 mm²/s, density = 1000 kg/m³, water temperature = 20°C. Tolerance and curves according to UNI EN ISO 9906:2012 - Grade 3B. Data referred to standard version • Las curvas de rendimiento se refieren a valores de viscosidad cinemática = 1 mm²/s, densidad = 1000 kg/m³, temperatura agua = 20°C. Tolerancia de las curvas de acuerdo con UNI EN ISO 9906:2012 - clase 3B. Datos validos para ejecucion estandar • Les courbes de performances sont basées sur des valeurs de viscosité cinématique égale à 1 mm²/s, densité = 1000 kg/m³, température eau = 20°C. Tolérance et courbes conformes aux normes UNI EN ISO 9906:2012 - Degrè 3B. Données valables pour version standard • Die Leistungskurven beruhen auf einer kinematischen Zähflüssigkeit von 1 mm²/s, einer Dichte von 1000 kg/m³, Temperatur vom Wasser 20°C. Abweichung und Kurven gemäß UNI EN ISO 9906:2012 - STUFE 3B. Gültige Daten für Standardausführung. • Кривые характеристик основываются на данных кинематической вязкости = 1 мм²/с, плотности = 1000 кг/м³, температура = 20°C. Допуски и кривые согласно UNI EN ISO 9906:2012 класс 3B. Действительные данные для стандартной версии.

CARATTERISTICHE IDRAULICHE

Hydraulic features • Características hidráulicas • Caracteristiques hydrauliques

• Hydraulische eigenschaften • Гидравлические характеристики

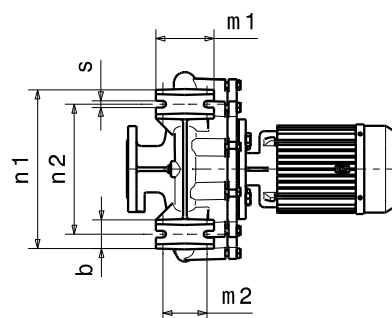
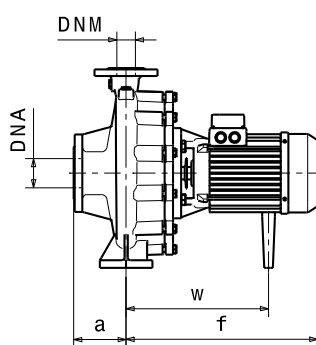
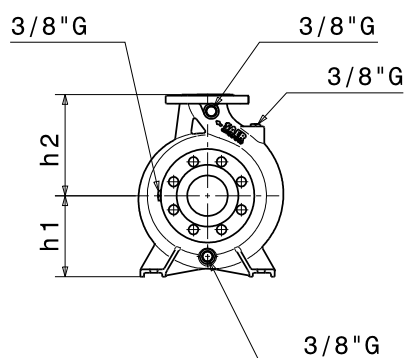
IR32-200N				2900 1/min				50Hz					
Tipo Type Тип	P ₂		MEI	Q	l/s	0	1,7	2,2	2,8	3,3	3,9	4,2	4,4
	kW	HP			m ³ /h	0	6	8	10	12	14	15	16
					l/min	0	100	133	167	200	233	250	267
IR32-200N	4	5,5	>0,1	H(m)	56	55	54	53	52	50	51	48,5	

DIMENSIONI – VERSIONI STANDARD

Dimensions – standard versions • Dimensiones – versiones estándar • Dimensions-versions standard

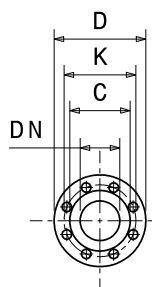
• Abmessungen – standardausführung • размеры – базовые исполнения

Tipo Type Тип	P ₂		Grandezza motore Motor frame size Мощность двигателя	f [mm]	a [mm]	m1 [mm]	m2 [mm]	n1 [mm]	n2 [mm]	h1 [mm]	h2 [mm]	s [mm]	b [mm]	w [mm]	kg
	kW	HP													
IR32-200N	4	5,5	112	427	80	100	70	240	190	160	180	14	50	304	53



Flange • Flanges • Фланцы

	DNA		DNM	
DN	50		32	
PN	10/16		10/16	
D [mm]	165		140	
K [mm]	125		100	
C [mm]	102		78	
Fori Holes дырки	∅ [mm]	n	∅ [mm]	n
	18	4	18	4



Disegni dimensionali, pesi e immagini sono unicamente indicativi e non vincolanti • Dimensional drawing, weight and picture are indicative only and not binding • Dimensiones, pesos y fotografías son indicativos y no vinculantes • Schemas d'encombrement, les poids et les images sont a titre indicatif et pas contraignantes • Die Abmessungen, Gewichte und Bilder sind unverbindlich und verpflichtend • Габаритные чертежи, веса и изображения являются лишь ориентировочными, а не обязательными.

Informazioni e opzioni sui motori a pagina 214 • Information and options for motors on page 214 • Informaciones y opciones disponibles sobre los motores a pagina 214 • Information et options disponibles sur les moteurs page 214 • Informationen und Optionen für Motoren auf Seite 214 • Информация о двигателях и дополнительные опции на стр. 214.

CURVE CARATTERISTICHE

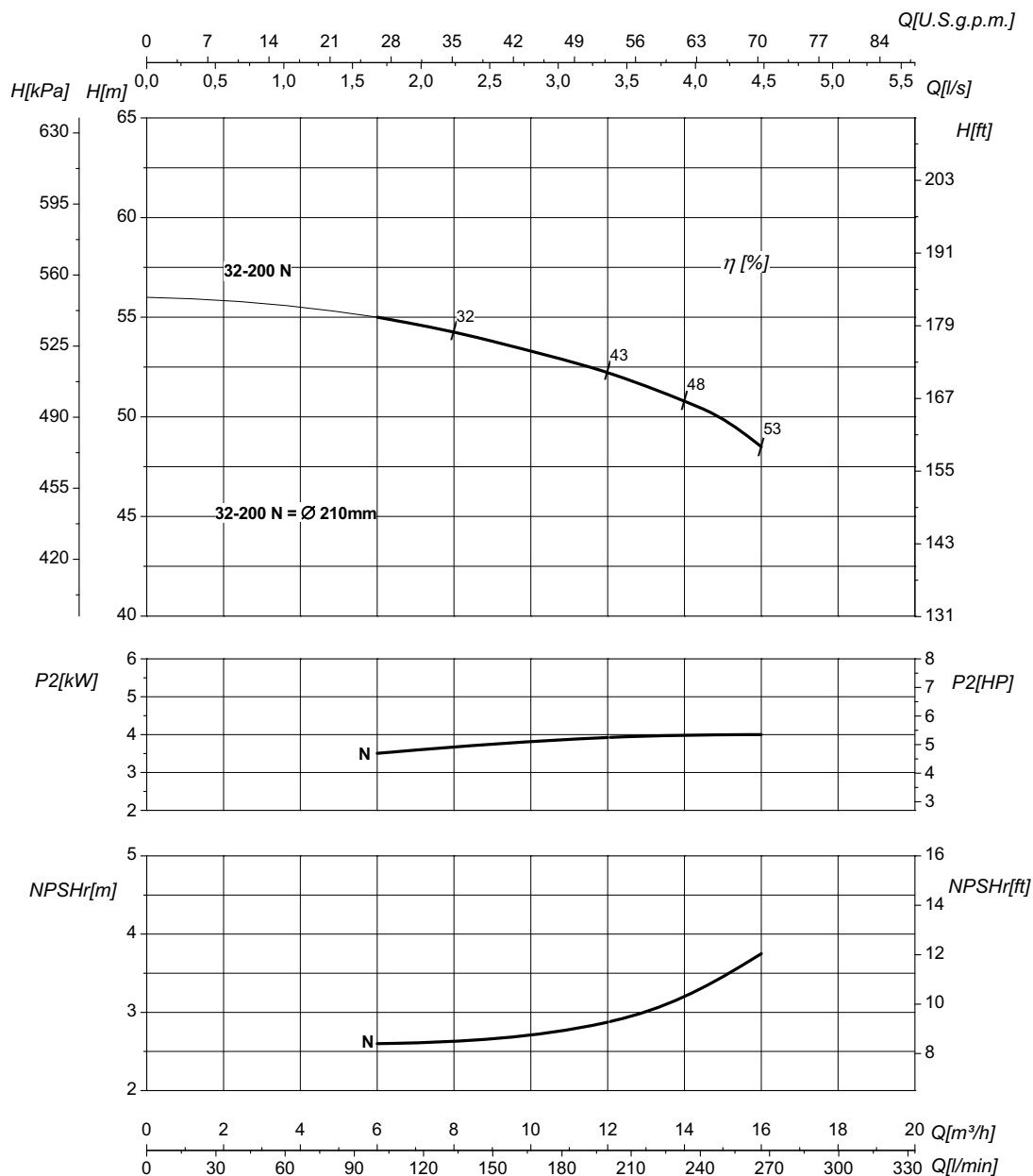
Performances curves • Curvas características • Courbes de performances

• Leistungskurven • Рабочие характеристики

IR32-200N

2900 1/min

50Hz



DN nominale aspirazione • DN suction • DN Aspiracion • DN aspiration • DN Ansaugstutzen • Номинальный DN всасывания		50	DN nominale mandata • DN delivery • DN Impulsion • DN refoulement • DN Druckstutzen • Номинальный DN нагнетания		32
Q	Portata Flow • Caudal • Débit • Fördermenge • Подача		H	Prevalenza Head • Altura • Hauteur • Foerderhoehe • Нылов	
P₂	Potenza assorbita dalla pompa Power required from the pump • Potencia de la bomba • Puissance absorbée • Leistungsbedarf der Pumpe • Потребляемая мощность насоса		η	Rendimento della pompa Pump efficiency • Eficiencia de la bomba • Rendement de la pompe • Wirkungsgrad • Коэффициент полезного действия насосов	
NPSHr	Requested Net Pressure Suction Head Vedi Appendice Tecnica a pagina 238 • See Technical Appendix on page 238 • Vera apendice tecnica a pagina 238 • Voir l'annexe technique à la page 238 • Siehe Technischer Anhang auf Seite 238 • См. Техническое приложение на стр. 238		MEI	Minimum Efficiency Index - Vedi Appendice Tecnica a pagina 240 • See Technical Appendix on page 240 • Vera apendice tecnica a pagina 240 • Voir l'annexe technique à la page 240 • Siehe Technischer Anhang auf Seite 240 • См. Техническое приложение на стр. 240	
			>0,1		

Le curve di prestazione sono basate su valori di viscosità cinematica = 1 mm²/s, densità = 1000 kg/m³ e temperatura acqua=20°C. Tolleranza e curve secondo UNI EN ISO 9906:2012 – Grado 3B. Dati validi per versioni standard. • The performance curves are based on the kinematic viscosity values = 1 mm²/s, density = 1000 kg/m³, water temperature=20°C. Tolerance and curves according to UNI EN ISO 9906:2012 – Grade 3B. Data referred to standard version • Las curvas de rendimiento se refieren a valores de viscosidad cinemática = 1 mm²/s, densidad = 1000 kg/m³, _tandard_re agua = 20°C. Tolerancia de las curvas de acuerdo con UNI EN ISO 9906:2012 –clase 3B. Datos validos para ejecucion estandar • Les courbes de performances sont basées sur des valeurs de viscosité cinématique égale à 1 mm²/s, densité = 1000 kg/m³, température eau=20°C. Tolérance et courbes conformes aux normes UNI EN ISO 9906 :2012 – Degrèe 3B. Données valables pour version standard • Die Leistungskurven beruhen auf einer kinematischen Zähflüssigkeit von 1 mm²/s, einer Dichte von 1000 kg/m³, Temperatur vom Wasser 20°C. Abweichung und Kurven gemäß UNI EN ISO 9906:2012 – STUFE 3B. Gültige Daten für Standardausführung. • Кривые характеристик основываются на данных кинематической вязкости = 1 мм²/с, плотности =1000 кг/м³, температура = 20°C. Допуски и кривые согласно UNI EN ISO 9906:2012 класс 3B. Действительные данные для стандартной версии.

CARATTERISTICHE IDRAULICHE

Hydraulic features • Características hidráulicas • Caracteristiques hydrauliques

• Hydraulische eigenschaften • Гидравлические характеристики

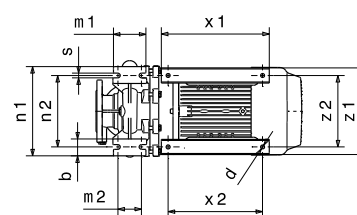
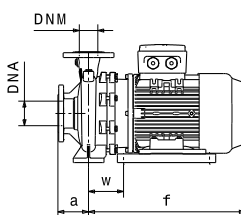
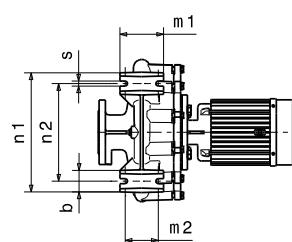
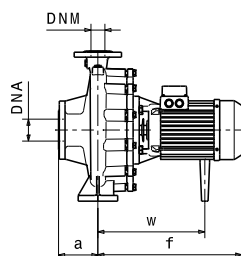
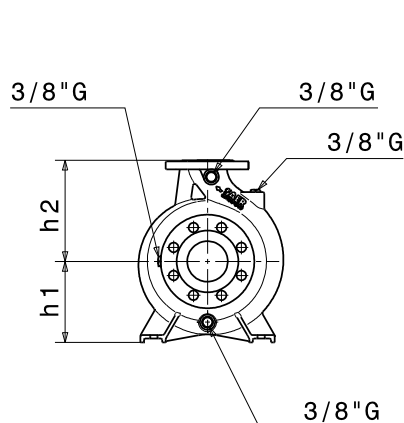
IR32-200N				2900 1/min											50Hz						
Tipo Type Тип	P ₂		MEI ²	Q	Flow																
	kW	HP			l/s																
					0	1,7	2,8	3,9	5	5,6	6,4	6,9	8,3	8,9	9,7						
					m ³ /h																
					l/min																
IR32-200NC ¹	4	5,5	>0,4	H (m)	46	45	43	40	36,5	34,5	30	27,5									
IR32-200NB ¹	5,5	7,5	>0,4		53,5	53	52,5	51	49,5	47,5	45	43	35								
IR32-200NA ¹	7,5	10	>0,4		63	62,5	62,5	62	61	59,5	58	57,5	50	45	38,5						

DIMENSIONI – VERSIONI STANDARD

Dimensions – standard versions • Dimensiones – versiones estándar • Dimensions-versions standard

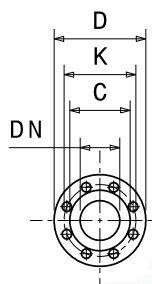
• Abmessungen – standardausführung • размеры – базовые исполнения

Tipo Type Тип	P ₂		Grandezza motore Motor frame size Мощность двигателя	f	a	m1	m2	n1	n2	h1	h2	s	b	w	x1	x2	z1	z2	d	kg
	kW	HP		[mm]	[mm]	[mm]	[mm]	[mm]	[mm]	[mm]	[mm]	[mm]	[mm]	[mm]	[mm]	[mm]	[mm]	[mm]	[mm]	[mm]
IR32-200NC	4	5,5	112	427	80	100	70	240	190	160	180	14	50	304	-	-	-	-	-	53
IR32-200NB	5,5	7,5	112	450	80	100	70	240	190	160	180	14	50	304	-	-	-	-	-	60
IR32-200NA	7,5	10	132	505	80	100	70	240	190	160	180	14	50	109	320	280	261	216	12	80



Flange • Flanges • Фланцы

	DNA		DNM	
DN	50		32	
PN	10/16		10/16	
D [mm]	165		140	
K [mm]	125		100	
C [mm]	102		78	
Fori Holes дырки	∅ [mm]	n	∅ [mm]	n
	18	4	18	4



Disegni dimensionali, pesi e immagini sono unicamente indicativi e non vincolanti • Dimensional drawing, weight and picture are indicative only and not binding • Dimensiones, pesos y fotografías son indicativos y no vinculantes • Schemas d'encombrement, les poids et les images sont a titre indicatif et pas contraignantes • Die Abmessungen, Gewichte und Bilder sind unverbindlich und verpflichtend • Габаритные чертежи, веса и изображения являются лишь ориентировочными, а не обязательными.

NOTE • NOTES • NOTAS • NOTES • ANMERKUNGEN • ПРИМЕЧАНИЯ

1. Modello standard con girante in Ottone • Standard model with Brass impeller • Modelo estándar con el impulsor de Latón • Modèle standard avec turbine en Laiton • Standardmodell mit Laufrad aus Messing • Стандартная модель с рабочими колёсами из латуни.

Informazioni e opzioni sui motori a pagina 214 • Information and options for motors on page 214 • Informaciones y opciones disponibles sobre los motores a pagina 214 • Information et options disponibles sur les moteurs page 214 • Informationen und Optionen für Motoren auf Seite 214 • Информация о двигателях и дополнительные опции на стр. 214.

CURVE CARATTERISTICHE

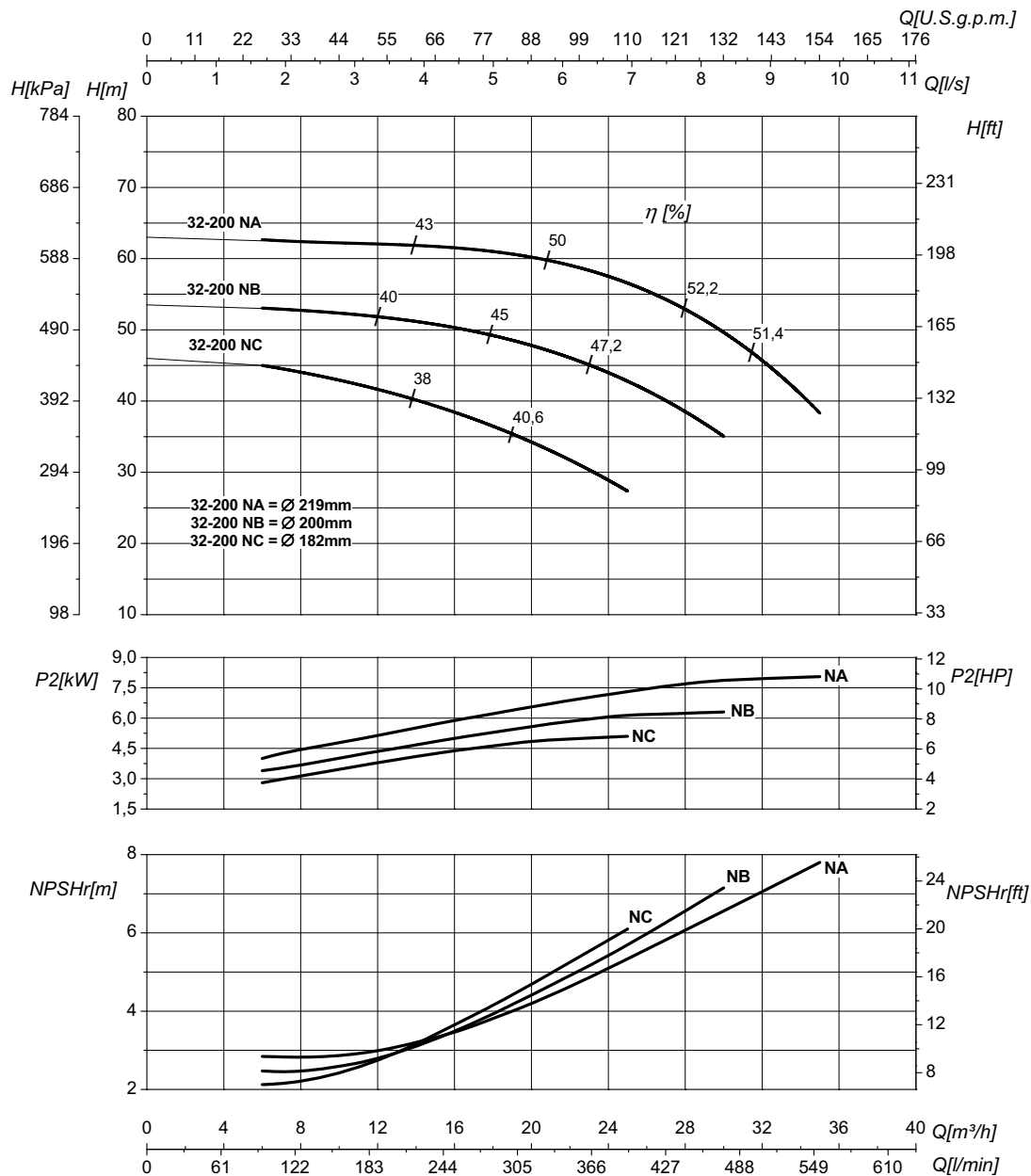
Performances curves • Curvas características • Courbes de performances

• Leistungskurven • Рабочие характеристики

IR32-200N

2900 1/min

50Hz



DN nominale aspirazione • DN suction • DN Aspiracion • DN aspiration • DN Ansaugstutzen
• Номинальный DN всасывания

50

DN nominale mandata • DN delivery • DN Impulsion
• DN refoulement • DN Druckstutzen
• Номинальный DN нагнетания

32

Q	Portata Flow • Caudal • Débit • Fördermenge • Подача	H	Prevalenza Head • Altura • Hauteur • Foerderhoehe • Нвлор
P ₂	Potenza assorbita dalla pompa Power required from the pump • Potencia de la bomba • Puissance absorbée • Leistungsbedarf der Pumpe • Потребляемая мощность насоса	η	Rendimento della pompa Pump efficiency • Eficiencia de la bomba • Rendement de la pompe • Wirkungsgrad • Коэффициент полезного действия насосов
NPSH _r	Requested Net Pressure Suction Head Vedi Appendice Tecnica a pagina 238 • See Technical Appendix on page 238 • Vera apendice tecnica a pagina 238 • Voir l'annexe technique à la page 238 • Siehe Technischer Anhang auf Seite 238 • См. Техническое приложение на стр. 238	MEI	Minimum Efficiency Index - Vedi Appendice Tecnica a pagina 240 • See Technical Appendix on page 240 • Vera apendice tecnica a pagina 240 • Voir l'annexe technique à la page 240 • Siehe Technischer Anhang auf Seite 240 • См. Техническое приложение на стр. 240

>0,4

Le curve di prestazione sono basate su valori di viscosità cinematica = 1 mm²/s, densità = 1000 kg/m³ e temperatura acqua = 20°C. Tolleranza e curve secondo UNI EN ISO 9906:2012 - Grado 3B. Dati validi per versioni standard. • The performance curves are based on the kinematic viscosity values = 1 mm²/s, density = 1000 kg/m³, water temperature = 20°C. Tolerance and curves according to UNI EN ISO 9906:2012 - Grade 3B. Data referred to standard version • Las curvas de rendimiento se refieren a valores de viscosidad cinemática = 1 mm²/s, densidad = 1000 kg/m³, temperatura agua = 20°C. Tolerancia de las curvas de acuerdo con UNI EN ISO 9906:2012 - clase 3B. Datos validos para ejecucion estandar • Les courbes de performances sont basées sur des valeurs de viscosité cinématique égale à 1 mm²/s, densité = 1000 kg/m³, température eau = 20°C. Tolérance et courbes conformes aux normes UNI EN ISO 9906 :2012 - Degrè 3B. Données valables pour version standard • Die Leistungskurven beruhen auf einer kinematischen Zähflüssigkeit von 1 mm²/s, einer Dichte von 1000 kg/m³, Temperatur vom Wasser 20°C. Abweichung und Kurven gemäß UNI EN ISO 9906:2012 - STUFE 3B. Gültige Daten für Standardausführung. • Кривые характеристик основываются на данных кинематической вязкости = 1 мм²/с, плотности = 1000 кг/м³, температура = 20°C. Допуски и кривые согласно UNI EN ISO 9906:2012 класс 3B. Действительные данные для стандартной версии.

CARATTERISTICHE IDRAULICHE

Hydraulic features • Características hidráulicas • Caracteristiques hydrauliques

• Hydraulische eigenschaften • Гидравлические характеристики

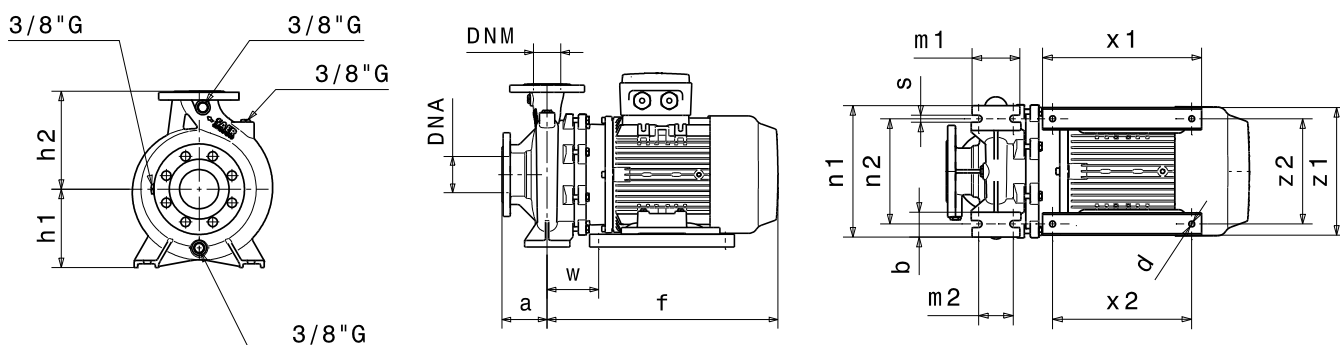
IR32-250				2900 1/min					50Hz							
Tipo Type Тип	P ₂		MEI	Q	l/s	0	2,2	3,3	4,4	5	5,6	6,4	7,8	8,3	9,2	
	kW	HP			m ³ /h	0	8	12	16	18	20	23	28	30	33	
					l/min	0	133	200	266	300	333	383	467	500	549	
IR32-250E	7,5	10	>0,4	H (m)	64	63	62,5	61,5	61	59	57	56				
IR32-250D	9,2	12,5	>0,4		70	69,5	69	68,5	68	67	66	65	63			
IR32-250C	11	15	>0,4		76,5	76	75,5	75	74,5	74	72	71,5	69			
IR32-250B	13,5	18,3	>0,4		86	83,5	82	81,5	81	80	79,5	79	75			
IR32-250A	17	23	>0,4		94	96	95	94	93,5	93	92,5	91	90	75		

DIMENSIONI – VERSIONI STANDARD

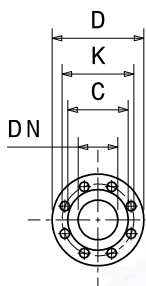
Dimensions – standard versions • Dimensiones – versiones estándar • Dimensions-versions standard

• Abmessungen – standardausführung • размеры – базовые исполнения

Tipo Type Тип	P ₂		Grandezza motore Motor frame size Мощность двигателя	f	a	m1	m2	n1	n2	h1	h2	s	b	w	x1	x2	z1	z2	d	kg
	kW	HP		[mm]	[mm]	[mm]	[mm]	[mm]	[mm]	[mm]	[mm]	[mm]	[mm]	[mm]	[mm]	[mm]	[mm]	[mm]	[mm]	[mm]
IR32-250E	7,5	10	132	510	100	125	95	320	250	180	225	14	65	114	320	280	261	216	12	87
IR32-250D	9,2	12,5	132	510	100	125	95	320	250	180	225	14	65	114	320	280	261	216	12	90
IR32-250C	11	15	132	510	100	125	95	320	250	180	225	14	65	114	320	280	261	216	12	93
IR32-250B	13,5	18,3	132	565	100	125	95	320	250	180	225	14	65	114	320	280	261	216	12	103
IR32-250A	17	23	132	565	100	125	95	320	250	180	225	14	65	114	320	280	261	216	12	108



Flange • Flanges • Фланцы				
	DNA		DNM	
DN	50		32	
PN	10/16		10/16	
D [mm]	165		140	
K [mm]	125		100	
C [mm]	102		78	
Fori Holes дырки	∅ [mm]	n	∅ [mm]	n
	18	4	18	4



Disegni dimensionali, pesi e immagini sono unicamente indicativi e non vincolanti • Dimensional drawing, weight and picture are indicative only and not binding • Dimensiones, pesos y fotografías son indicativas y no vinculantes • Schemas d'encombrement, les poids et les images sont a titre indicatif et pas contraignantes • Die Abmessungen, Gewichte und Bilder sind unverbindlich und verpflichtend • Габаритные чертежи, веса и изображения являются лишь ориентировочными, а не обязательными.

Informazioni e opzioni sui motori a pagina 214 • Information and options for motors on page 214 • Informaciones y opciones disponibles sobre los motores a pagina 214 • Information et options disponibles sur les moteurs page 214 • Informationen und Optionen für Motoren auf Seite 214 • Информация о двигателях и дополнительные опции на стр. 214.

CURVE CARATTERISTICHE

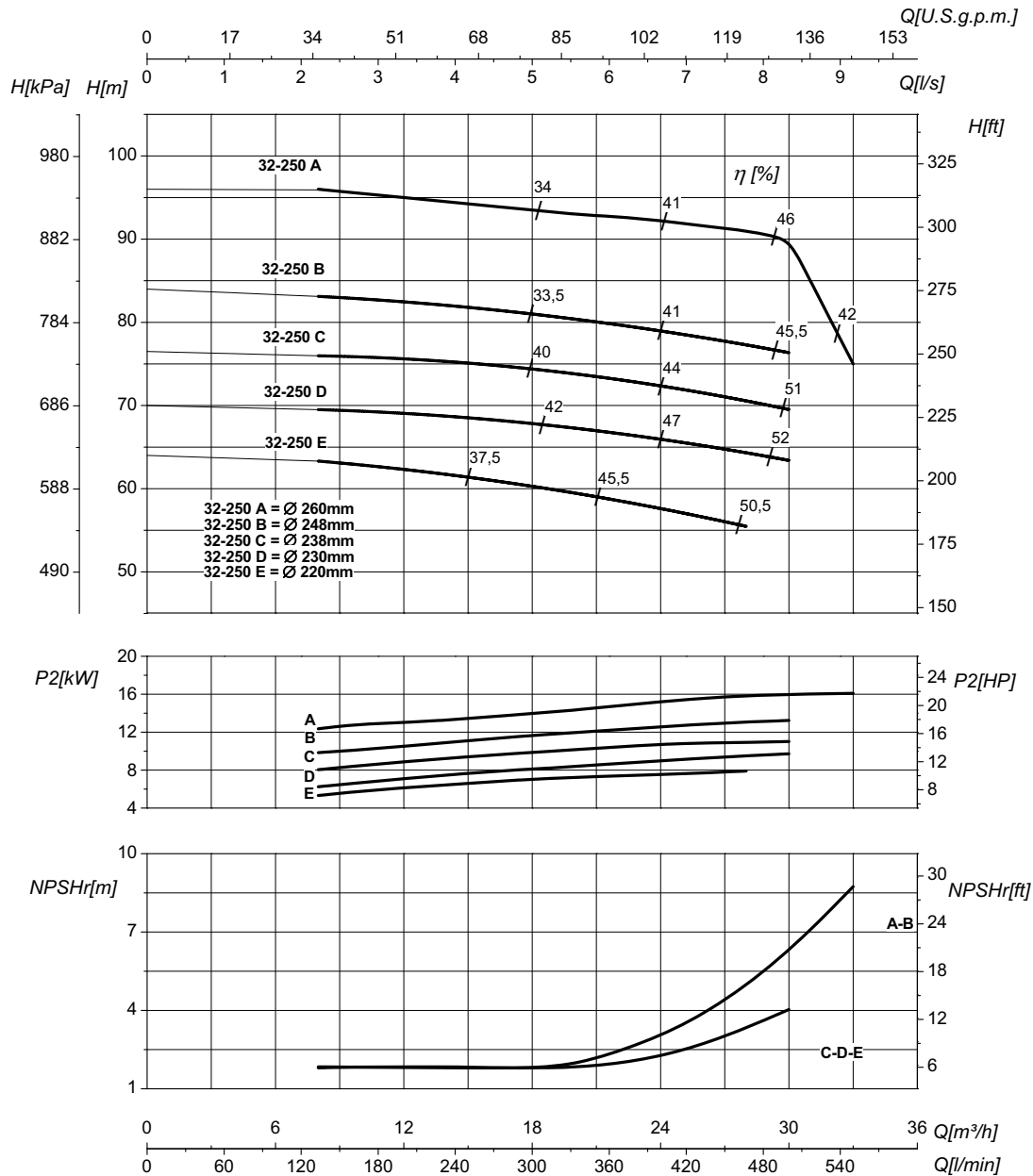
Performances curves • Curvas características • Courbes de performances

• Leistungskurven • Рабочие характеристики

IR32-250

2900 1/min

50Hz



DN nominale aspirazione • DN suction • DN Aspiracion • DN aspiration • DN Ansaugstutzen • Номинальный DN всасывания

50

DN nominale mandata • DN delivery • DN Impulsion • DN refoulement • DN Druckstutzen • Номинальный DN нагнетания

32

Q	Portata Flow • Caudal • Débit • Fördermenge • Подача	H	Prevalenza Head • Altura • Hauteur • Foerderhoehe • Нылов
P ₂	Potenza assorbita dalla pompa Power required from the pump • Potencia de la bomba • Puissance absorbée • Leistungsbedarf der Pumpe • Потребляемая мощность насоса	η	Rendimento della pompa Pump efficiency • Eficiencia de la bomba • Rendement de la pompe • Wirkungsgrad • Коэффициент полезного действия насосов
NPSHr	Requested Net Pressure Suction Head Vedi Appendice Tecnica a pagina 238 • See Technical Appendix on page 238 • Vera apendice tecnica a pagina 238 • Voir l'annexe technique à la page 238 • Siehe Technischer Anhang auf Seite 238 • См. Техническое приложение на стр. 238	MEI	Minimum Efficiency Index - Vedi Appendice Tecnica a pagina 240 • See Technical Appendix on page 240 • Vera apendice tecnica a pagina 240 • Voir l'annexe technique à la page 240 • Siehe Technischer Anhang auf Seite 240 • См. Техническое приложение на стр. 240

>0,4

Le curve di prestazione sono basate su valori di viscosità cinematica = 1 mm²/s, densità = 1000 kg/m³ e temperatura acqua=20°C. Tolleranza e curve secondo UNI EN ISO 9906:2012 - Grado 3B. Dati validi per versioni standard. • The performance curves are based on the kinematic viscosity values = 1 mm²/s, density = 1000 kg/m³, water temperature=20°C. Tolerance and curves according to UNI EN ISO 9906:2012 - Grade 3B. Data referred to standard version • Las curvas de rendimiento se refieren a valores de viscosidad cinemática = 1 mm²/s, densidad = 1000 kg/m³, temperatura agua = 20°C. Tolerancia de las curvas de acuerdo con UNI EN ISO 9906:2012 - clase 3B. Datos validos para ejecucion estandar • Les courbes de performances sont basées sur des valeurs de viscosité cinématique égale à 1 mm²/s, densité = 1000 kg/m³, température eau=20°C. Tolérance et courbes conformes aux normes UNI EN ISO 9906 :2012 - Degrèe 3B. Données valables pour version standard • Die Leistungskurven beruhen auf einer kinematischen Zähflüssigkeit von 1 mm²/s, einer Dichte von 1000 kg/m³, Temperatur vom Wasser 20°C. Abweichung und Kurven gemäß UNI EN ISO 9906:2012 - STUFE 3B. Gültige Daten für Standardausführung. • Кривые характеристик основываются на данных кинематической вязкости = 1 мм²/с, плотности = 1000 кг/м³, температура = 20°C. Допуски и кривые согласно UNI EN ISO 9906:2012 класс 3B. Действительные данные для стандартной версии.

CARATTERISTICHE IDRAULICHE

Hydraulic features • Características hidráulicas • Caracteristiques hydrauliques

• Hydraulische eigenschaften • Гидравлические характеристики

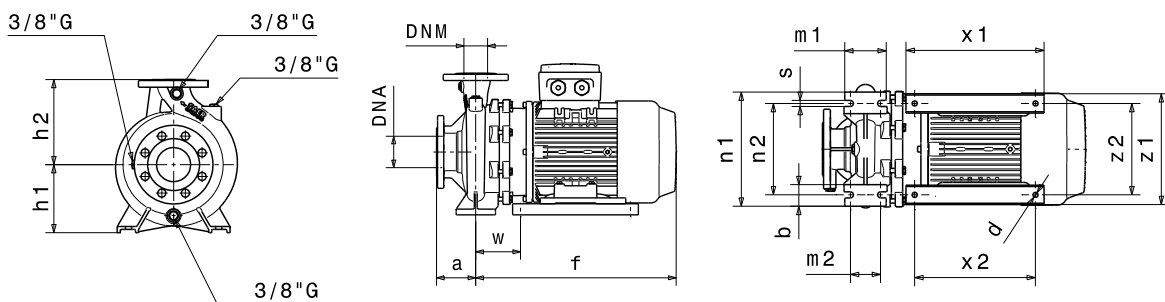
IR32-250S				2900 1/min							50Hz						
Tipo Type Тип	P ₂		MEI	Q	l/s	0	3,3	5,6	6,7	7,8	8,3	9,2	11,7	12,5	13,9	15,3	
	kW	HP			m ³ /h	0	12	20	24	28	30	33	42	45	50	55	
					l/min	0	200	333	400	467	500	550	700	750	833	917	
IR32-250SE	7,5	10	>0,6	H (m)	62	57	56	53	49	45							
IR32-250SD	9,2	12,5	>0,6		68	63	61	60	57	55	50						
IR32-250SC	11	15	>0,6		76	71	69	68	67	65	62	50					
IR32-250SB	12,5	17	>0,6		83	77	76,5	76	75	73	70	62	53				
IR32-250SAB	15	20	>0,6		90	85	84	83,5	82	81	78	72	65	57			
IR32-250SA	17	23	>0,6		98	93	92	91	90,5	90	88	83	79	72	64		

DIMENSIONI – VERSIONI STANDARD

Dimensions – standard versions • Dimensiones – versiones estándar • Dimensions-versions standard

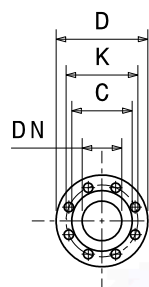
• Abmessungen – standardausführung • размеры – базовые исполнения

Tipo Type Тип	P ₂		Grandezza motore Motor frame size Мощность двигателя	f	a	m1	m2	n1	n2	h1	h2	s	b	w	x1	x2	z1	z2	d	kg
	kW	HP		[mm]	[mm]	[mm]	[mm]	[mm]	[mm]	[mm]	[mm]	[mm]	[mm]	[mm]	[mm]	[mm]	[mm]	[mm]	[mm]	[mm]
IR32-250SE ³	7,5	10	132	510	100	125	95	320	250	180	225	14	65	114	320	280	261	216	12	87
IR32-250SD ³	9,2	12,5	132	510	100	125	95	320	250	180	225	14	65	114	320	280	261	216	12	90
IR32-250SC ³	11	15	132	510	100	125	95	320	250	180	225	14	65	114	320	280	261	216	12	93
IR32-250SB ³	12,5	17	132	565	100	125	95	320	250	180	225	14	65	114	320	280	261	216	12	103
IR32-250SAB ³	15	20	132	565	100	125	95	320	250	180	225	14	65	114	320	280	261	216	12	104
IR32-250SA ³	17	23	132	565	100	125	95	320	250	180	225	14	65	114	320	280	261	216	12	108



Flange • Flanges • Фланцы

	DNA		DNM	
DN	50		32	
PN	10/16		10/16	
D [mm]	165		140	
K [mm]	125		100	
C [mm]	102		78	
Fori Holes дырки	∅ [mm]	n	∅ [mm]	n
	18	4	18	4



Disegni dimensionali, pesi e immagini sono unicamente indicativi e non vincolanti • Dimensional drawing, weight and picture are indicative only and not binding • Dimensiones, pesos y fotografías son indicativos y no vinculantes • Schemas d'encombement, les poids et les images sont a titre indicatif et pas contraignantes • Die Abmessungen, Gewichte und Bilder sind unverbindlich und verpflichtend • Габаритные чертежи, веса и изображения являются лишь ориентировочными, а не обязательными.

NOTE • NOTES • NOTAS • NOTES • ANMERKUNGEN • ПРИМЕЧАНИЯ
3. Dati di ingombro riferiti solo a versione con motore IE3 • Dimensions only referred to version with IE3 motor • Los datos de dimensiones se refieren sólo a la versión con motor IE3 • Les dimensions se réfèrent uniquement à la version avec moteur IE3 • Die Abmessungen beziehen sich nur auf Motoreffizienz IE3 • Данные размеры сообщены только на версии с двигателем IE3

Informazioni e opzioni sui motori a pagina 214 • Information and options for motors on page 214 • Informaciones y opciones disponibles sobre los motores a pagina 214 • Information et options disponibles sur les moteurs page 214 • Informationen und Optionen für Motoren auf Seite 214 • Информация о двигателях и дополнительные опции на стр. 214.

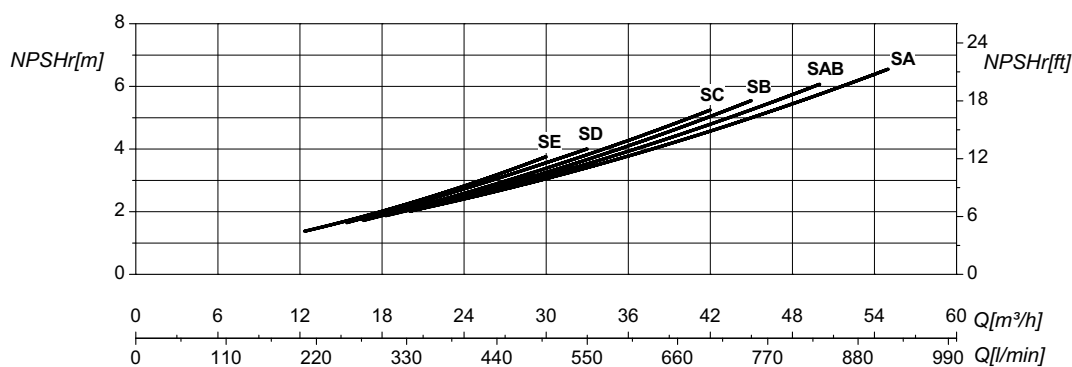
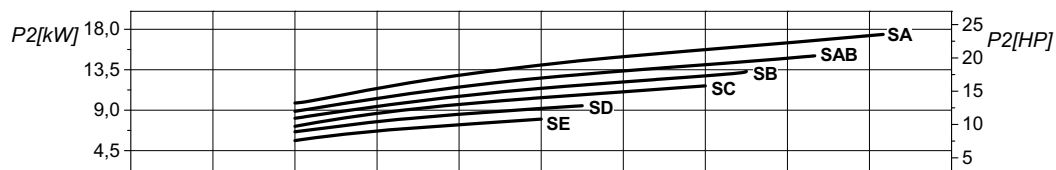
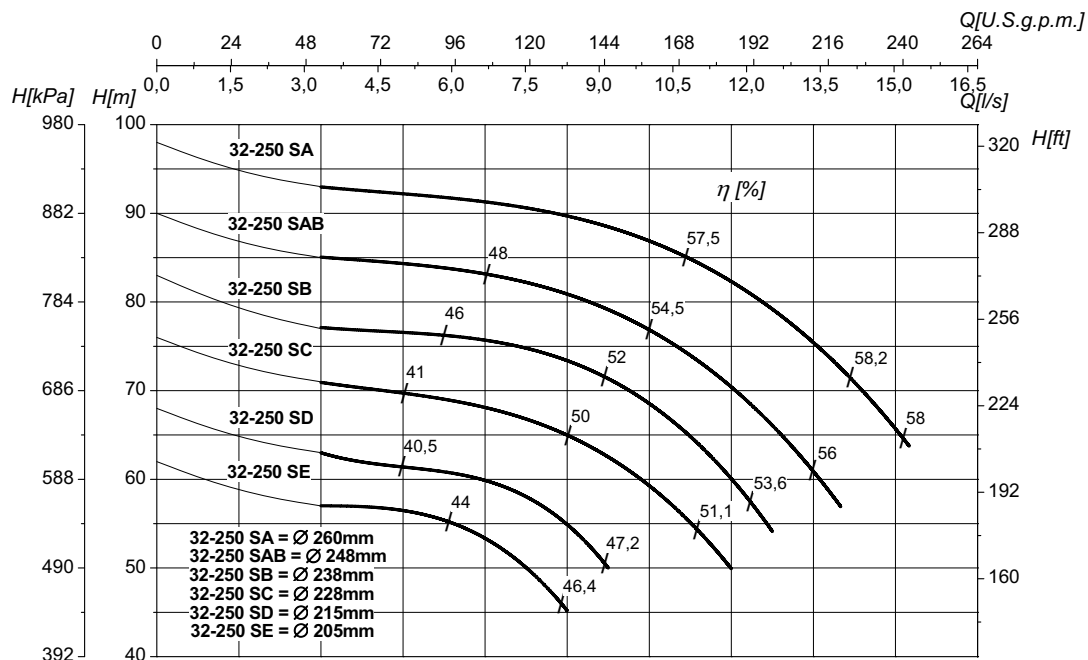
CURVE CARATTERISTICHE

Performances curves • Curvas características • Courbes de performances
• Leistungskurven • Рабочие характеристики

IR32-250S

2900 1/min

50Hz



DN nominale aspirazione • DN suction • DN Aspiracion • DN aspiration • DN Ansaugstutzen
• Номинальный DN всасывания

50

DN nominale mandata • DN delivery • DN Impulsion • DN refoulement • DN Druckstutzen
• Номинальный DN нагнетания

32

Q	Portata Flow • Caudal • Débit • Fördermenge • Подача	H	Prevalenza Head • Altura • Hauteur • Foerderhoehe • Нвлор
P ₂	Potenza assorbita dalla pompa Power required from the pump • Potencia de la bomba • Puissance absorbée • Leistungsbedarf der Pumpe • Потребляемая мощность насоса	η	Rendimento della pompa Pump efficiency • Eficiencia de la bomba • Rendement de la pompe • Wirkungsgrad • Коэффициент полезного действия насосов
NPSHr	Requested Net Pressure Suction Head Vedi Appendice Tecnica a pagina 238 • See Technical Appendix on page 238 • Vera apendice tecnica a pagina 238 • Voir l'annexe technique à la page 238 • Siehe Technischer Anhang auf Seite 238 • См. Техническое приложение на стр. 238	MEI	Minimum Efficiency Index - Vedi Appendice Tecnica a pagina 240 • See Technical Appendix on page 240 • Vera apendice tecnica a pagina 240 • Voir l'annexe technique à la page 240 • Siehe Technischer Anhang auf Seite 240 • См. Техническое приложение на стр. 240

>0,6

Le curve di prestazione sono basate su valori di viscosità cinematica = 1 mm²/s, densità = 1000 kg/m³ e temperatura acqua=20°C. Tolleranza e curve secondo UNI EN ISO 9906:2012 - Grado 3B. Dati validi per versioni standard. • The performance curves are based on the kinematic viscosity values = 1 mm²/s, density = 1000 kg/m³, water temperature=20°C. Tolerance and curves according to UNI EN ISO 9906:2012 - Grade 3B. Data referred to standard version • Las curvas de rendimiento se refieren a valores de viscosidad cinemática = 1 mm²/s, densidad = 1000 kg/m³, _tandard_re agua = 20°C. Tolerancia de las curvas de acuerdo con UNI EN ISO 9906:2012 -clase 3B. Datos validos para ejecucion estandar • Les courbes de performances sont basées sur des valeurs de viscosité cinématique égale à 1 mm²/s, densité = 1000 kg/m³, température eau=20°C. Tolérance et courbes conformes aux normes UNI EN ISO 9906 :2012 - Degrèe 3B. Données valables pour version standard • Die Leistungskurven beruhen auf einer kinematischen Zähflüssigkeit von 1 mm²/s, einer Dichte von 1000 kg/m³, Temperatur vom Wasser 20°C. Abweichung und Kurven gemäß UNI EN ISO 9906:2012 - STUFE 3B. Gültige Daten für Standardausführung. • Кривые характеристик основываются на данных кинематической вязкости = 1 мм²/с, плотности = 1000 кг/м³, температура = 20°C. Допуски и кривые согласно UNI EN ISO 9906:2012 класс 3B. Действительные данные для стандартной версии.

CARATTERISTICHE IDRAULICHE

Hydraulic features • Características hidráulicas • Caracteristiques hydrauliques

• Hydraulische eigenschaften • Гидравлические характеристики

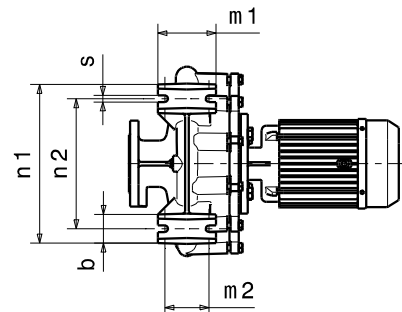
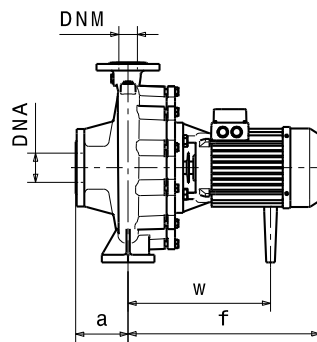
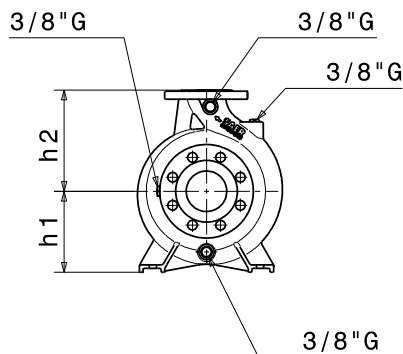
IR40-125				2900 1/min					50Hz						
Tipo Type Тип	P ₂		MEI	Q	l/s	0	2,8	3,3	3,9	4,4	5,5	6,9	8,3	9,7	11
	kW	HP			m ³ /h	0	10	12	14	16	20	25	30	35	40
					l/min	0	167	200	233	266	333	417	500	583	666
IR40-125C	1,5	2	>0,1	H (m)	19	18,5	18	17,5	17	16,5	14,5	12,5	9,5		
IR40-125B	2,2	3	>0,1		22,5	22	22	21,5	21	20,5	19	17,5	15		
IR40-125A	3	4	>0,1		28	27,5	27	27	26,5	26	24,5	23	20	17	

DIMENSIONI – VERSIONI STANDARD

Dimensions – standard versions • Dimensiones – versiones estándar • Dimensions-versions standard

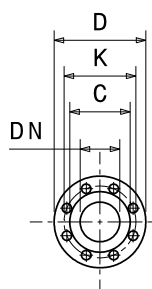
• Abmessungen – standardausführung • размеры – базовые исполнения

Tipo Type Тип	P ₂		Grandezza motore Motor frame size Мощность двигателя	f [mm]	a [mm]	m1 [mm]	m2 [mm]	n1 [mm]	n2 [mm]	h1 [mm]	h2 [mm]	s [mm]	b [mm]	w [mm]	kg
	kW	HP													
IR40-125C	1,5	2	80	372	80	100	70	210	160	112	140	14	50	240	33
IR40-125B	2,2	3	90	372	80	100	70	210	160	112	140	14	50	273	35
IR40-125A ²	3	4	100	396	80	100	70	210	160	112	140	14	50	279	41



Flange • Flanges • Фланцы

	DNA		DNM	
DN	65		40	
PN	10/16		10/16	
D [mm]	185		150	
K [mm]	145		110	
C [mm]	122		88	
Fori Holes Дырки	ø [mm]	n	ø [mm]	n
	18	4*	18	4



Disegni dimensionali, pesi e immagini sono unicamente indicativi e non vincolanti • Dimensional drawing, weight and picture are indicative only and not binding • Dimensiones, pesos y fotografías son indicativos y no vinculantes • Schemas d'encombrement, les poids et les images sont a titre indicatif et pas contraignantes • Die Abmessungen, Gewichte und Bilder sind unverbindlich und verpflichtend • Габаритные чертежи, веса и изображения являются лишь ориентировочными, а не обязательными.

NOTE • NOTES • NOTAS • NOTES • ANMERKUNGEN • ПРИМЕЧАНИЯ

2. Dati di ingombro riferiti solo a versione con motore IE2 • Dimensions only referred to version with IE2 motor • Los datos de dimensiones se refieren sólo a la versión con motor IE2 • Les dimensions se réfèrent uniquement à la version avec moteur IE2 • Die Abmessungen beziehen sich nur auf Motoreffizienz IE2 • Данные размеры сообщены только на версии с двигателем IE2

Informazioni e opzioni sui motori a pagina 214 • Information and options for motors on page 214 • Informaciones y opciones disponibles sobre los motores a pagina 214 • Information et options disponibles sur les moteurs page 214 • Informationen und Optionen für Motoren auf Seite 214 • Информация о двигателях и дополнительные опции на стр. 214.

(*) La serie IRX ha 8 fori in aspirazione - The IRX Series has the inlet with 8 holes - La serie IRX tiene ocho orificios de aspiración - La série IRX a 8 trous en aspiration - Die IRX -Serie hat 8 Löcher auf der Ansaugseite - Серия IRX имеет 8 отверстий для впускных

CURVE CARATTERISTICHE

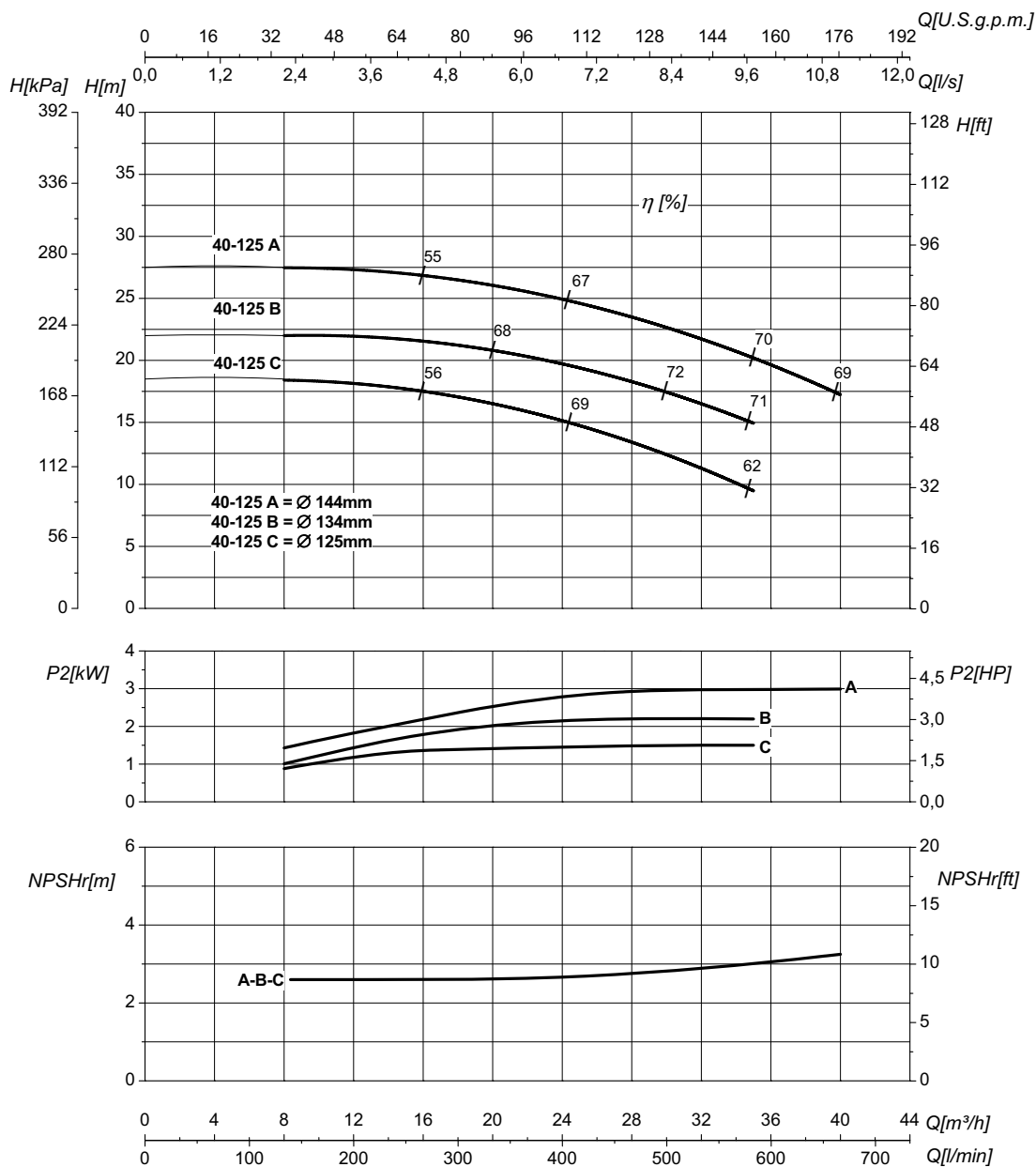
Performances curves • Curvas características • Courbes de performances

• Leistungskurven • Рабочие характеристики

IR40-125

2900 1/min

50Hz



DN nominale aspirazione • DN suction • DN Aspiracion • DN aspiration • DN Ansaugstutzen
 • Номинальный DN всасывания

65

DN nominale mandata • DN delivery • DN Impulsion
 • DN refoulement • DN Druckstutzen
 • Номинальный DN нагнетания

40

Q	Portata Flow • Caudal • Débit • Fördermenge • Подача	H	Prevalenza Head • Altura • Hauteur • Foerderhoehe • Нвлор
P ₂	Potenza assorbita dalla pompa Power required from the pump • Potencia de la bomba • Puissance absorbée • Leistungsbedarf der Pumpe • Потребляемая мощность насоса	η	Rendimento della pompa Pump efficiency • Eficiencia de la bomba • Rendement de la pompe • Wirkungsgrad • Коэффициент полезного действия насосов
NPSH _r	Requested Net Pressure Suction Head Vedi Appendice Tecnica a pagina 238 • See Technical Appendix on page 238 • Vera apendice tecnica a pagina 238 • Voir l'annexe technique à la page 238 • Siehe Technischer Anhang auf Seite 238 • См. Техническое приложение на стр. 238	MEI	Minimum Efficiency Index - Vedi Appendice Tecnica a pagina 240 • See Technical Appendix on page 240 • Vera apendice tecnica a pagina 240 • Voir l'annexe technique à la page 240 • Siehe Technischer Anhang auf Seite 240 • См. Техническое приложение на стр. 240

>0,1

Le curve di prestazione sono basate su valori di viscosità cinematica = 1 mm²/s, densità = 1000 kg/m³ e temperatura acqua=20°C. Tolleranza e curve secondo UNI EN ISO 9906:2012 - Grado 3B. Dati validi per versioni standard. • The performance curves are based on the kinematic viscosity values = 1 mm²/s, density = 1000 kg/m³, water temperature=20°C. Tolerance and curves according to UNI EN ISO 9906:2012 - Grade 3B. Data referred to standard version • Las curvas de rendimiento se refieren a valores de viscosidad cinemática = 1 mm²/s, densidad = 1000 kg/m³, temperatura agua = 20°C. Tolerancia de las curvas de acuerdo con UNI EN ISO 9906:2012 - clase 3B. Datos validos para ejecucion estandar • Les courbes de performances sont basées sur des valeurs de viscosité cinématique égale à 1 mm²/s, densité = 1000 kg/m³, température eau=20°C. Tolérance et courbes conformes aux normes UNI EN ISO 9906 :2012 - Degrèe 3B. Données valables pour version standard • Die Leistungskurven beruhen auf einer kinematischen Zähflüssigkeit von 1 mm²/s, einer Dichte von 1000 kg/m³, Temperatur vom Wasser 20°C. Abweichung und Kurven gemäß UNI EN ISO 9906:2012 - STUFE 3B. Gültige Daten für Standardausführung. • Кривые характеристик основываются на данных кинематической вязкости = 1 мм²/с, плотности = 1000 кг/м³, температура = 20°C. Допуски и кривые согласно UNI EN ISO 9906:2012 класс 3B. Действительные данные для стандартной версии.

CARATTERISTICHE IDRAULICHE

Hydraulic features • Características hidráulicas • Caracteristiques hydrauliques

• Hydraulische eigenschaften • Гидравлические характеристики

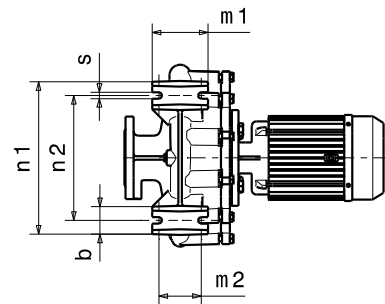
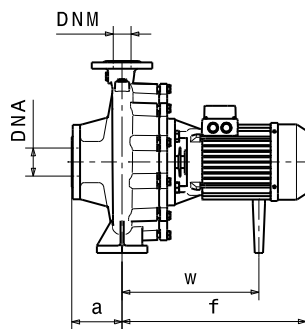
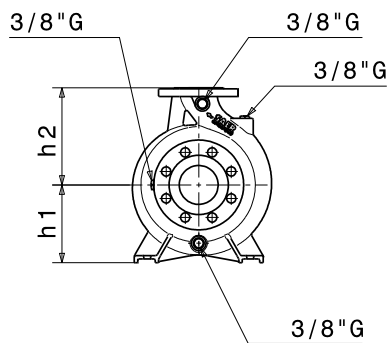
IR40-125S				2900 1/min					50Hz								
Tipo Type Тип	P ₂		MEI	Q	l/s	0	2,2	2,5	2,8	5,5	7,8	8,3	9,7	11	12	13,9	
	kW	HP			m ³ /h	0	8	9	10	20	28	30	35	40	43	50	
					l/min	0	133	150	167	333	467	500	583	666	717	833	
IR40-125SD	1,5	2	>0,7	H (m)	19	18,5	18	17,5	16	13	12						
IR40-125SC	2,2	3	>0,7		24,5	24	24	23,5	23	20	19	17					
IR40-125SB	3	4	>0,7		27,5		27	26,5	26	24	23	21	19	17			
IR40-125SA	4	5,5	>0,7		30			29	28	27	26	25	23	21	17		

DIMENSIONI – VERSIONI STANDARD

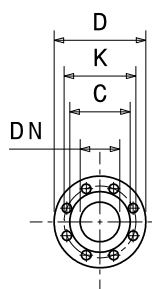
Dimensions – standard versions • Dimensiones – versiones estándar • Dimensions-versions standard

• Abmessungen – standardausführung • размеры – базовые исполнения

Tipo Type Тип	P ₂		Grandezza motore Motor frame size Мощность двигателя	f [mm]	a [mm]	m1 [mm]	m2 [mm]	n1 [mm]	n2 [mm]	h1 [mm]	h2 [mm]	s [mm]	b [mm]	w [mm]	kg
	kW	HP													
IR40-125SD	1,5	2	80	372	80	100	70	210	160	112	140	14	50	240	33
IR40-125SC	2,2	3	90	372	80	100	70	210	160	112	140	14	50	273	35
IR40-125SB ²	3	4	100	396	80	100	70	210	160	112	140	14	50	279	41
IR40-125SA	4	5,5	112	426	80	100	70	210	160	112	140	14	50	304	53



Flange • Flanges • Фланцы				
	DNA		DNM	
DN	65		40	
PN	10/16		10/16	
D [mm]	185		150	
K [mm]	145		110	
C [mm]	122		88	
Fori Holes Дырки	∅ [mm]	n	∅ [mm]	n
	18	4*	18	4



Disegni dimensionali, pesi e immagini sono unicamente indicativi e non vincolanti • Dimensional drawing, weight and picture are indicative only and not binding • Dimensiones, pesos y fotografías son indicativos y no vinculantes • Schemas d'encombrement, les poids et les images sont à titre indicatif et pas contraignantes • Die Abmessungen, Gewichte und Bilder sind unverbindlich und verpflichtend • Габаритные чертежи, веса и изображения являются лишь ориентировочными, а не обязательными.

NOTE • NOTES • NOTAS • NOTES • ANMERKUNGEN • ПРИМЕЧАНИЯ

2. Dati di ingombro riferiti solo a versione con motore IE2 • Dimensions only referred to version with IE2 motor • Los datos de dimensiones se refieren sólo a la versión con motor IE2 • Les dimensions se réfèrent uniquement à la version avec moteur IE2 • Die Abmessungen beziehen sich nur auf Motoreffizienz IE2 • Данные размеры сообщены только на версии с двигателем IE2

Informazioni e opzioni sui motori a pagina 214 • Information and options for motors on page 214 • Informaciones y opciones disponibles sobre los motores a pagina 214 • Information et options disponibles sur les moteurs page 214 • Informationen und Optionen für Motoren auf Seite 214 • Информация о двигателях и дополнительные опции на стр. 214.

[*] La serie IRX ha 8 fori in aspirazione - The IRX Series has the inlet with 8 holes - La serie IRX tiene ocho orificios de aspiración - La série IRX a 8 trous en aspiration - Die IRX -Serie hat 8 Löcher auf der Ansaugseite - Серия IRX имеет 8 отверстий для впускных

CURVE CARATTERISTICHE

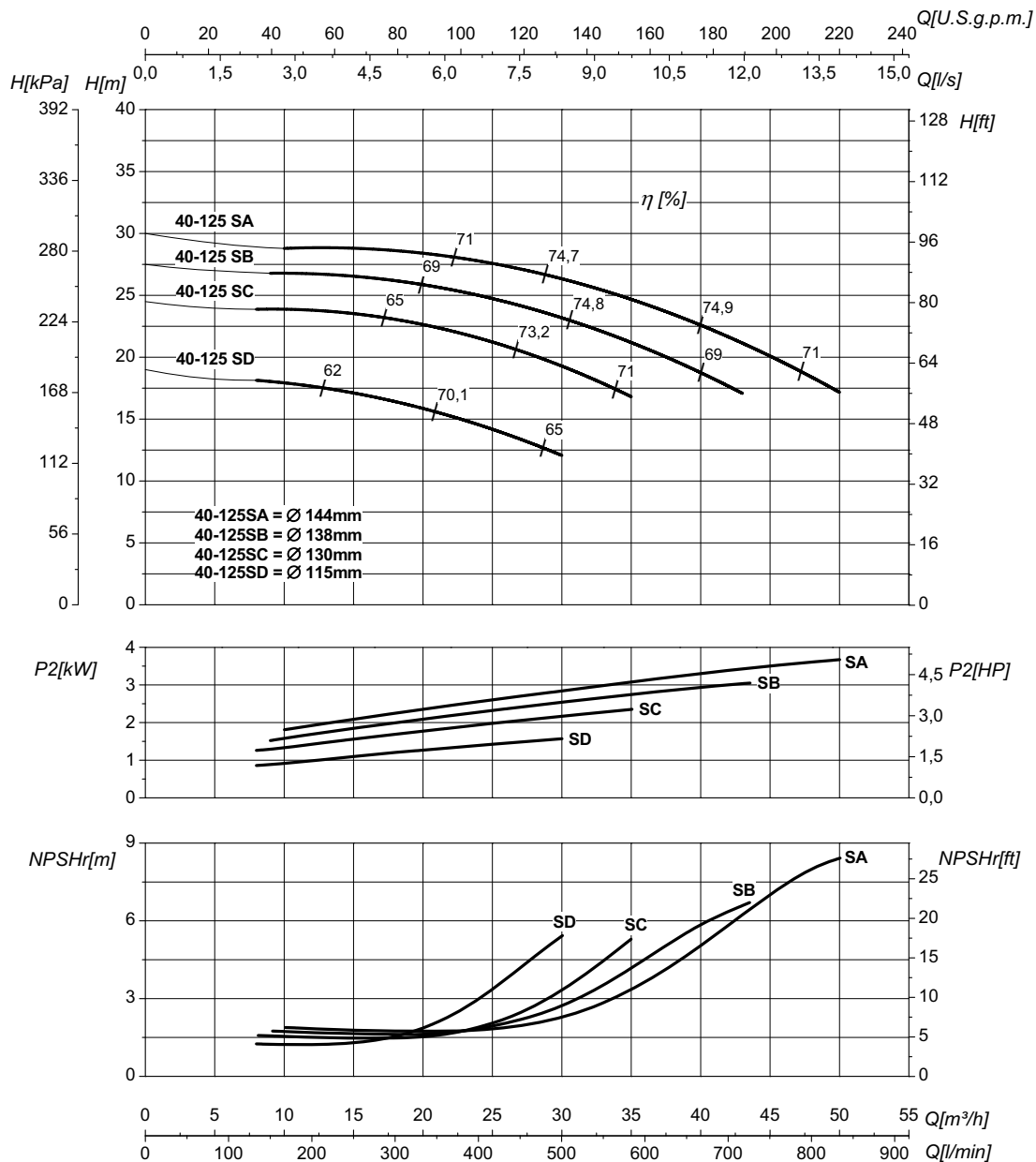
Performances curves • Curvas características • Courbes de performances

• Leistungskurven • Рабочие характеристики

IR40-125S

2900 1/min

50Hz



DN nominale aspirazione • DN suction • DN Aspiracion • DN aspiration • DN Ansaugstutzen
• Номинальный DN всасывания

65

DN nominale mandata • DN delivery • DN Impulsion
• DN refoulement • DN Druckstutzen
• Номинальный DN нагнетания

40

Q	Portata Flow • Caudal • Débit • Fördermenge • Подача	H	Prevalenza Head • Altura • Hauteur • Foerderhoehe • Нылов
P ₂	Potenza assorbita dalla pompa Power required from the pump • Potencia de la bomba • Puissance absorbée • Leistungsbedarf der Pumpe • Потребляемая мощность насоса	η	Rendimento della pompa Pump efficiency • Eficiencia de la bomba • Rendement de la pompe • Wirkungsgrad • Коэффициент полезного действия насосов
NPSH _r	Requested Net Pressure Suction Head Vedi Appendice Tecnica a pagina 238 • See Technical Appendix on page 238 • Vera apendice tecnica a pagina 238 • Voir l'annexe technique à la page 238 • Siehe Technischer Anhang auf Seite 238 • См. Техническое приложение на стр. 238	MEI	Minimum Efficiency Index - Vedi Appendice Tecnica a pagina 240 • See Technical Appendix on page 240 • Vera apendice tecnica a pagina 240 • Voir l'annexe technique à la page 240 • Siehe Technischer Anhang auf Seite 240 • См. Техническое приложение на стр. 240

>0,7

Le curve di prestazione sono basate su valori di viscosità cinematica = 1 mm²/s, densità = 1000 kg/m³ e temperatura acqua = 20°C. Tolleranza e curve secondo UNI EN ISO 9906:2012 - Grado 3B. Dati validi per versioni standard. • The performance curves are based on the kinematic viscosity values = 1 mm²/s, density = 1000 kg/m³, water temperature = 20°C. Tolerance and curves according to UNI EN ISO 9906:2012 - Grade 3B. Data referred to standard version • Las curvas de rendimiento se refieren a valores de viscosidad cinemática = 1 mm²/s, densidad = 1000 kg/m³, temperatura agua = 20°C. Tolerancia de las curvas de acuerdo con UNI EN ISO 9906:2012 - clase 3B. Datos validos para ejecucion estandar • Les courbes de performances sont basées sur des valeurs de viscosité cinématique égale à 1 mm²/s, densité = 1000 kg/m³, température eau = 20°C. Tolérance et courbes conformes aux normes UNI EN ISO 9906 :2012 - Degrè 3B. Données valables pour version standard • Die Leistungskurven beruhen auf einer kinematischen Zähflüssigkeit von 1 mm²/s, einer Dichte von 1000 kg/m³, Temperatur vom Wasser 20°C. Abweichung und Kurven gemäß UNI EN ISO 9906:2012 - STUFE 3B. Gültige Daten für Standardausführung. • Кривые характеристик основываются на данных кинематической вязкости = 1 мм²/с, плотности = 1000 кг/м³, температура = 20°C. Допуски и кривые согласно UNI EN ISO 9906:2012 класс 3B. Действительные данные для стандартной версии.

CARATTERISTICHE IDRAULICHE

Hydraulic features • Características hidráulicas • Caracteristiques hydrauliques

• Hydraulische eigenschaften • Гидравлические характеристики

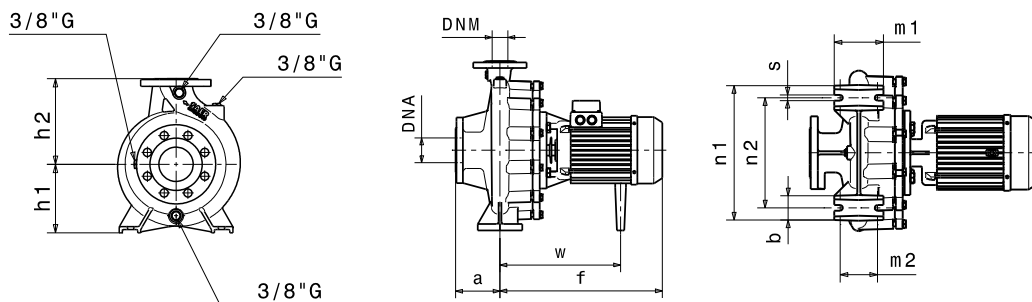
IR40-160N				2900 1/min										50Hz		
Tipo Type Тип	P ₂		MEI	Q	l/s	0	2,8	3,3	5	6,9	8,3	9,7	11	12,5	13,9	15
	kW	HP			m ³ /h	0	10	12	18	25	30	35	40	45	50	55
					l/min	0	167	200	300	417	500	583	667	750	833	917
IR40-160NC/B ¹	3	4	>0,5	H (m)	32	31,5	31,5	30,5	29	26,5						
IR40-160NC/A ¹	4	5,5	>0,5		32		31,5	30,5	29	26,5	23	21	16			
IR40-160NB/B ¹	4	5,5	>0,5		36,5		36	35,5	34	32	30					
IR40-160NB/A ¹	5,5	7,5	>0,5		36,5		36	35,5	34	32	30	27,5	24,5	20,5		
IR40-160NA ¹	5,5	7,5	>0,5		39		39	38,5	37,5	36	33,5	32	28,5	25,5	22	

DIMENSIONI - VERSIONI STANDARD

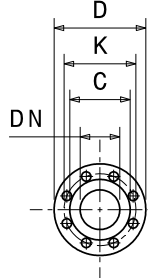
Dimensions - standard versions • Dimensiones - versiones estándar • Dimensions-versions standard

• Abmessungen - standardausführung • размеры - базовые исполнения

Tipo Type Тип	P ₂		Grandezza motore Motor frame size Мощность двигателя	f [mm]	a [mm]	m1 [mm]	m2 [mm]	n1 [mm]	n2 [mm]	h1 [mm]	h2 [mm]	s [mm]	b [mm]	w [mm]	kg
	kW	HP													
IR40-160NC/B ²	3	4	100	396	80	100	70	240	190	132	160	14	50	279	44
IR40-160NC/A	4	5,5	112	426	80	100	70	240	190	132	160	14	50	304	55
IR40-160NB/B	4	5,5	112	426	80	100	70	240	190	132	160	14	50	304	55
IR40-160NB/A	5,5	7,5	112	450	80	100	70	240	190	132	160	14	50	304	59
IR40-160NA	5,5	7,5	112	450	80	100	70	240	190	132	160	14	50	304	59



Flange • Flanges • Фланцы				
	DNA		DNM	
DN	65		40	
PN	10/16		10/16	
D [mm]	185		150	
K [mm]	145		110	
C [mm]	122		88	
Fori Holes Дырки	∅ [mm]	n	∅ [mm]	n
	18	4*	18	4



[*] La serie IRX ha 8 fori in aspirazione - The IRX Series has the inlet with 8 holes - La serie IRX tiene ocho orificios de aspiración - La série IRX a 8 trous en aspiration - Die IRX -Serie hat 8 Löcher auf der Ansaugseite - Серия IRX имеет 8 отверстий для впускных

Disegni dimensionali, pesi e immagini sono unicamente indicativi e non vincolanti • Dimensional drawing, weight and picture are indicative only and not binding • Dimensiones, pesos y fotografías son indicativos y no vinculantes • Schemas d'encombrement, les poids et les images sont a titre indicatif et pas contraignantes • Die Abmessungen, Gewichte und Bilder sind unverbindlich und verpflichtend • Габаритные чертежи, веса и изображения являются лишь ориентировочными, а не обязательными.

NOTE • NOTES • NOTAS • NOTES • ANMERKUNGEN • ПРИМЕЧАНИЯ

- Modello standard con girante in Ottone** • Standard model with Brass impeller • Modelo estándar con el impulsor de Latón • Modèle standard avec turbine en Laiton • Standardmodell mit Laufrad aus Messing • Стандартная модель с рабочими колёсами из латуни
- Dati di ingombro riferiti solo a versione con motore IE2** • Dimensions only referred to version with IE2 motor • Los datos de dimensiones se refieren sólo a la versión con motor IE2 • Les dimensions se réfèrent uniquement à la version avec moteur IE2 • Die Abmessungen beziehen sich nur auf Moto-reffizienz IE2 • Данные размеры сообщены только на версии с двигателем IE2

Informazioni e opzioni sui motori a pagina 214 • Information and options for motors on page 214 • Informaciones y opciones disponibles sobre los motores a pagina 214 • Information et options disponibles sur les moteurs page 214 • Informationen und Optionen für Motoren auf Seite 214 • Информация о двигателях и дополнительные опции на стр. 214.

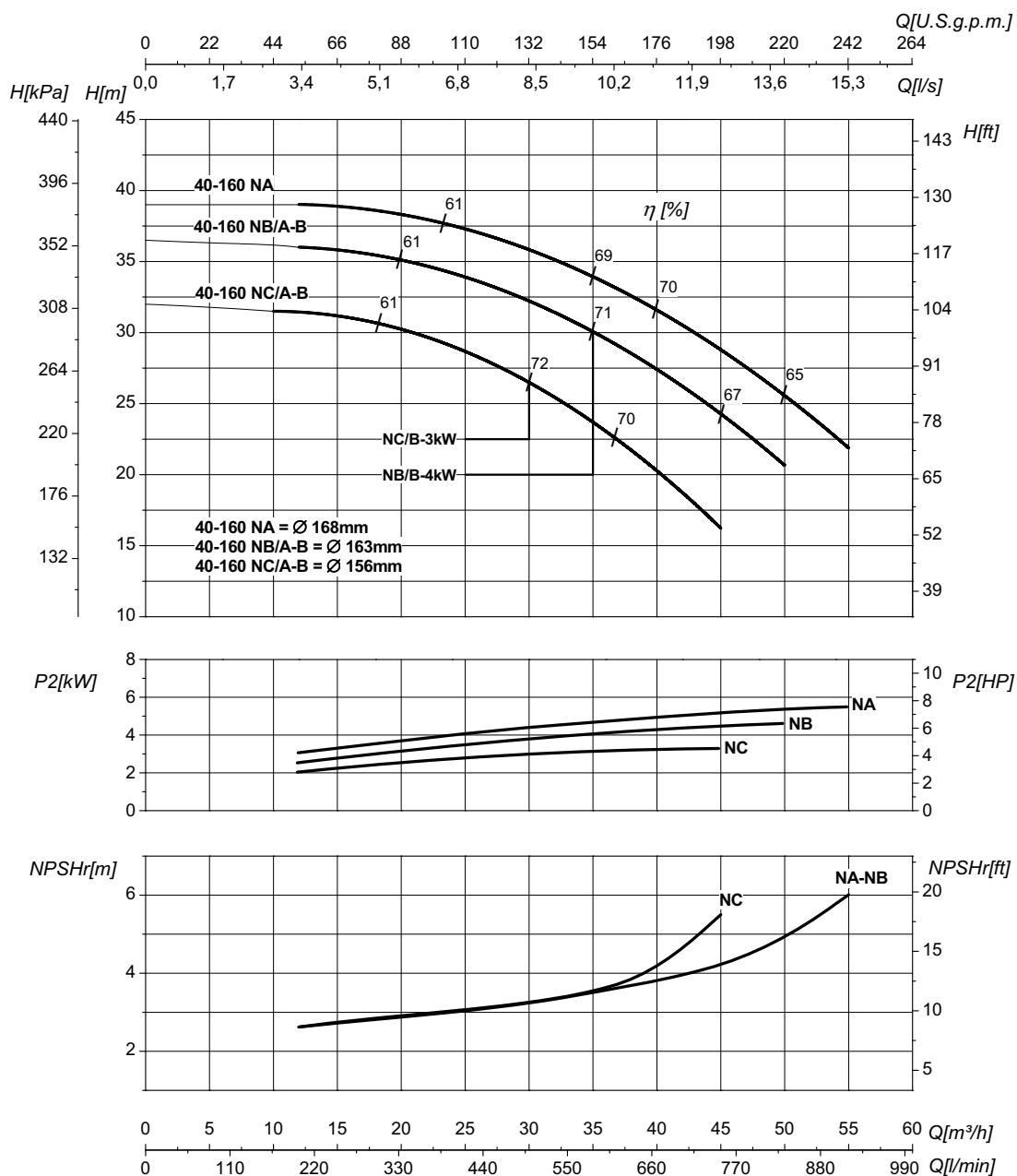
CURVE CARATTERISTICHE

Performances curves • Curvas características • Courbes de performances
• Leistungskurven • Рабочие характеристики

IR40-160N

2900 1/min

50Hz



DN nominale aspirazione • DN suction • DN Aspiracion • DN aspiration • DN Ansaugstutzen
• Номинальный DN всасывания

65

DN nominale mandata • DN delivery • DN Impulsion
• DN refoulement • DN Druckstutzen
• Номинальный DN нагнетания

40

Q	Portata Flow • Caudal • Débit • Fördermenge • Подача	H	Prevalenza Head • Altura • Hauteur • Foerderhoehe • Нвлор
P ₂	Potenza assorbita dalla pompa Power required from the pump • Potencia de la bomba • Puissance absorbee • Leistungsbedarf der Pumpe • Потребляемая мощность насоса	η	Rendimento della pompa Pump efficiency • Eficiencia de la bomba • Rendement de la pompe • Wirkungsgrad • Коэффициент полезного действия насосов
NPSHr	Requested Net Pressure Suction Head Vedi Appendice Tecnica a pagina 238 • See Technical Appendix on page 238 • Vera apendice tecnica a pagina 238 • Voir l'annexe technique à la page 238 • Siehe Technischer Anhang auf Seite 238 • См. Техническое приложение на стр. 238	MEI	Minimum Efficiency Index - Vedi Appendice Tecnica a pagina 240 • See Technical Appendix on page 240 • Vera apendice tecnica a pagina 240 • Voir l'annexe technique à la page 240 • Siehe Technischer Anhang auf Seite 240 • См. Техническое приложение на стр. 240

>0,5

Le curve di prestazione sono basate su valori di viscosità cinematica = 1 mm²/s, densità = 1000 kg/m³ e temperatura acqua=20°C. Tolleranza e curve secondo UNI EN ISO 9906:2012 - Grado 3B. Dati validi per versioni standard. • The performance curves are based on the kinematic viscosity values = 1 mm²/s, density = 1000 kg/m³, water temperature=20°C. Tolerance and curves according to UNI EN ISO 9906:2012 - Grade 3B. Data referred to standard version • Las curvas de rendimiento se refieren a valores de viscosidad cinemática = 1 mm²/s, densidad = 1000 kg/m³, temperatura agua = 20°C. Tolerancia de las curvas de acuerdo con UNI EN ISO 9906:2012 - clase 3B. Datos validos para ejecucion estandar • Les courbes de performances sont basées sur des valeurs de viscosité cinématique égale à 1 mm²/s, densité = 1000 kg/m³, température eau=20°C. Tolérance et courbes conformes aux normes UNI EN ISO 9906 :2012 - Degrée 3B. Données valables pour version standard • Die Leistungskurven beruhen auf einer kinematischen Zähflüssigkeit von 1 mm²/s, einer Dichte von 1000 kg/m³, Temperatur vom Wasser 20°C. Abweichung und Kurven gemäß UNI EN ISO 9906:2012 - STUFE 3B. Gültige Daten für Standardausführung. • Кривые характеристик основываются на данных кинематической вязкости = 1 мм²/с, плотности = 1000 кг/м³, температура = 20°C. Допуски и кривые согласно UNI EN ISO 9906:2012 класс 3B. Действительные данные для стандартной версии.

CARATTERISTICHE IDRAULICHE

Hydraulic features • Características hidráulicas • Caracteristiques hydrauliques

• Hydraulische eigenschaften • Гидравлические характеристики

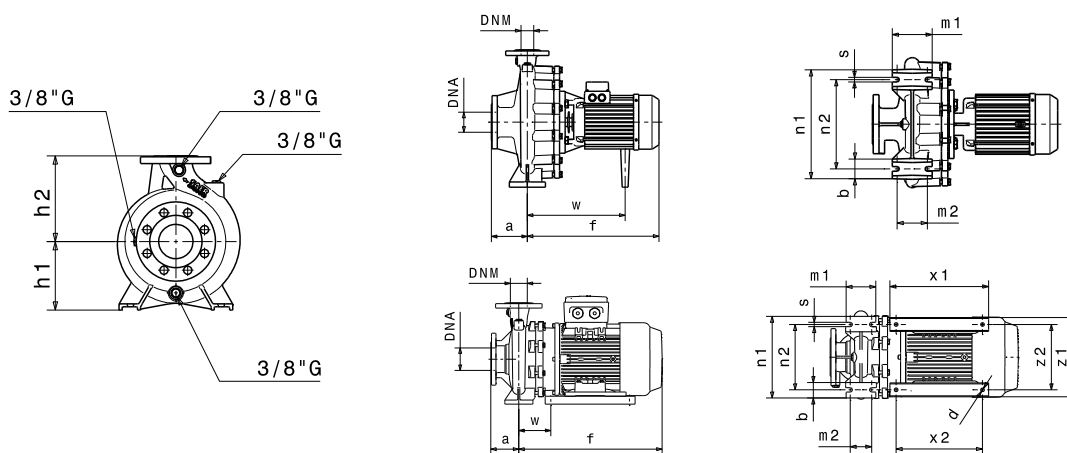
IR40-200		2900 1/min						50Hz						
Tipo Type Тип	P ₂		MEI	Q	l/s	0	3,3	4,4	5	5,5	6,9	8,3	9,7	11
	kW	HP			m ³ /h	0	12	16	18	20	25	30	35	40
					l/min	0	200	266	300	333	417	500	583	667
IR40-200C ¹	4	5,5	>0,7	H (m)	45	43,5	43	42	41	37	33,5			
IR40-200B ¹	5,5	7,5	>0,7		49	48,5	47,5	47	46	43,5	40,5	36,5	31,5	
IR40-200A ¹	7,5	10	>0,7		58	58	57,5	57	56,5	55	52	48	42	

DIMENSIONI – VERSIONI STANDARD

Dimensions – standard versions • Dimensiones – versiones estándar • Dimensions-versions standard

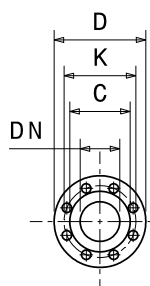
• Abmessungen – standardausführung • размеры – базовые исполнения

Tipo Type Тип	P ₂		Grandezza motore Motor frame size Мощность двигателя	f	a	m1	m2	n1	n2	h1	h2	s	b	w	x1	x2	z1	z2	d	kg
	kW	HP		[mm]	[mm]	[mm]	[mm]	[mm]	[mm]	[mm]	[mm]	[mm]	[mm]	[mm]	[mm]	[mm]	[mm]	[mm]	[mm]	[mm]
IR40-200C	4	5,5	112	426	100	100	70	265	212	160	180	14	50	304						57
IR40-200B	5,5	7,5	112	450	100	100	70	265	212	160	180	14	50	304						64
IR40-200A ³	7,5	10	132	504	100	100	70	265	212	160	180	14	50	108	320	280	261	216	12	83



Flange • Flanges • Фланцы

	DNA		DNM	
DN	65		40	
PN	10/16		10/16	
D [mm]	185		150	
K [mm]	145		110	
C [mm]	122		88	
Fori Holes дырки	ø [mm]	n	ø [mm]	n
	18	4*	18	4



Disegni dimensionali, pesi e immagini sono unicamente indicativi e non vincolanti

• Dimensional drawing, weight and picture are indicative only and not binding • Dimensiones, pesos y fotografías son indicativos y no vinculantes • Schemas d'encombrement, les poids et les images sont a titre indicatif et pas contraignantes • Die Abmessungen, Gewichte und Bilder sind unverbindlich und verpflichtend • Габаритные чертежи, веса и изображения являются лишь ориентировочными, а не обязательными.

NOTE • NOTES • NOTAS • NOTES • ANMERKUNGEN • ПРИМЕЧАНИЯ

- Modello standard con girante in Ottone • Standard model with Brass impeller • Modelo estándar con el impulsor de Latón • Modèle standard avec turbine en Laiton • Standardmodell mit Laufrad aus Messing • Стандартная модель с рабочими колёсами из латуни
- Dati di ingombro riferiti solo a versione con motore IE3 • Dimensions only referred to version with IE3 motor • Los datos de dimensiones se refieren sólo a la versión con motor IE3 • Les dimensions se réfèrent uniquement à la version avec moteur IE3 • Die Abmessungen beziehen sich nur auf Motoreffizienz IE3 • Данные размеры сообщены только на версии с двигателем IE3

(*) La serie IRX ha 8 fori in aspirazione - The IRX Series has the inlet with 8 holes - La serie IRX tiene ocho orificios de aspiración - La série IRX a 8 trous en aspiration - Die IRX -Serie hat 8 Löcher auf der Ansaugseite - Серия IRX имеет 8 отверстий для впускных

Informazioni e opzioni sui motori a pagina 214 • Information and options for motors on page 214 • Informaciones y opciones disponibles sobre los motores a pagina 214 • Information et options disponibles sur les moteurs page 214 • Informationen und Optionen für Motoren auf Seite 214 • Информация о двигателях и дополнительные опции на стр. 214.

CURVE CARATTERISTICHE

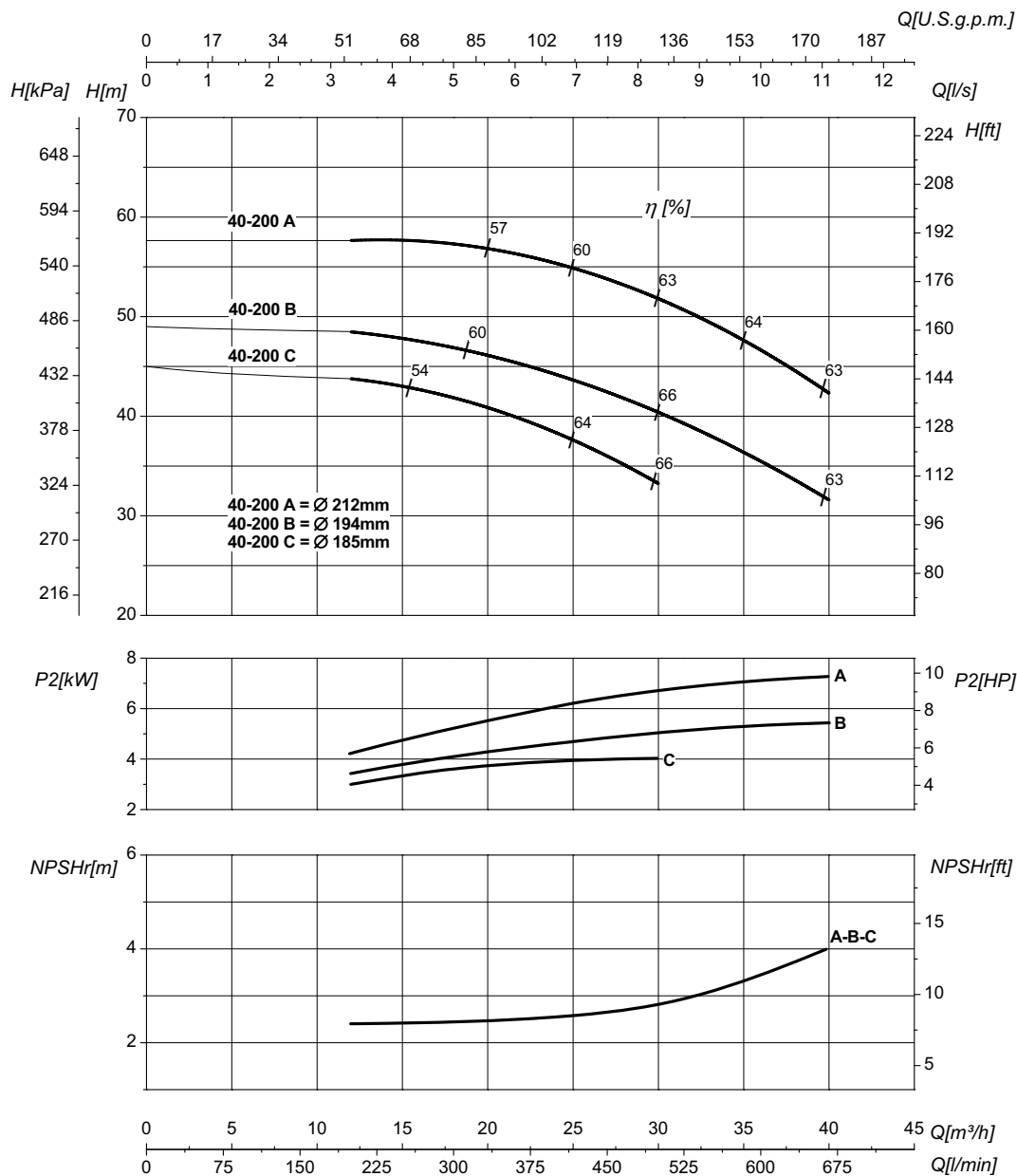
Performances curves • Curvas características • Courbes de performances

• Leistungskurven • Рабочие характеристики

IR40-200

2900 1/min

50Hz



DN nominale aspirazione • DN suction • DN Aspiracion • DN aspiration • DN Ansaugstutzen
• Номинальный DN всасывания

65

DN nominale mandata • DN delivery • DN Impulsion
• DN refoulement • DN Druckstutzen
• Номинальный DN нагнетания

40

Q	Portata Flow • Caudal • Débit • Fördermenge • Подача	H	Prevalenza Head • Altura • Hauteur • Foerderhoehe • Нвлор
P ₂	Potenza assorbita dalla pompa Power required from the pump • Potencia de la bomba • Puissance absorbée • Leistungsbedarf der Pumpe • Потребляемая мощность насоса	η	Rendimento della pompa Pump efficiency • Eficiencia de la bomba • Rendement de la pompe • Wirkungsgrad • Коэффициент полезного действия насосов
NPSHr	Requested Net Pressure Suction Head Vedi Appendice Tecnica a pagina 238 • See Technical Appendix on page 238 • Vera apendice tecnica a pagina 238 • Voir l'annexe technique à la page 238 • Siehe Technischer Anhang auf Seite 238 • См. Техническое приложение на стр. 238	MEI	Minimum Efficiency Index - Vedi Appendice Tecnica a pagina 240 • See Technical Appendix on page 240 • Vera apendice tecnica a pagina 240 • Voir l'annexe technique à la page 240 • Siehe Technischer Anhang auf Seite 240 • См. Техническое приложение на стр. 240

>0,7

Le curve di prestazione sono basate su valori di viscosità cinematica = 1 mm²/s, densità = 1000 kg/m³ e temperatura acqua = 20°C. Tolleranza e curve secondo UNI EN ISO 9906:2012 - Grado 3B. Dati validi per versioni standard. • The performance curves are based on the kinematic viscosity values = 1 mm²/s, density = 1000 kg/m³, water temperature = 20°C. Tolerance and curves according to UNI EN ISO 9906:2012 - Grade 3B. Data referred to standard version • Las curvas de rendimiento se refieren a valores de viscosidad cinemática = 1 mm²/s, densidad = 1000 kg/m³, temperatura agua = 20°C. Tolerancia de las curvas de acuerdo con UNI EN ISO 9906:2012 - clase 3B. Datos validos para ejecucion estandar • Les courbes de performances sont basées sur des valeurs de viscosité cinématique égale à 1 mm²/s, densité = 1000 kg/m³, température eau = 20°C. Tolérance et courbes conformes aux normes UNI EN ISO 9906 :2012 - Degrè 3B. Données valables pour version standard • Die Leistungskurven beruhen auf einer kinematischen Zähflüssigkeit von 1 mm²/s, einer Dichte von 1000 kg/m³, Temperatur vom Wasser 20°C. Abweichung und Kurven gemäß UNI EN ISO 9906:2012 - STUFE 3B. Gültige Daten für Standardausführung. • Кривые характеристик основываются на данных кинематической вязкости = 1 мм²/с, плотности = 1000 кг/м³, температура = 20°C. Допуски и кривые согласно UNI EN ISO 9906:2012 класс 3B. Действительные данные для стандартной версии.

CARATTERISTICHE IDRAULICHE

Hydraulic features • Características hidráulicas • Caracteristiques hydrauliques

• Hydraulische eigenschaften • Гидравлические характеристики

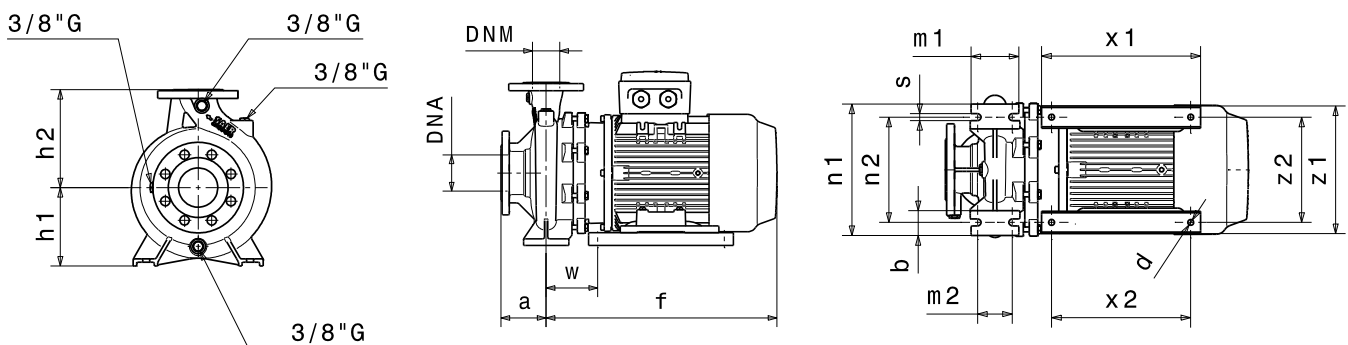
IR40-200N				2900 1/min										50Hz	
Tipo Type Тип	P ₂		MEI	Q	l/s	0	5,5	6,9	8,3	9,7	11	12,5	13,9	15,3	16,7
	kW	HP			m ³ /h	0	20	25	30	35	40	45	50	55	60
					l/min	0	333	417	500	583	667	750	833	917	1000
IR40-200NB	7,5	10	>0,4	H (m)	53	52,5	51,5	49,4	47	44	41,5	37,5	30,5		
IR40-200NA	11	15	>0,4		61	60	59	57	56	54	50	47	41,5	35	

DIMENSIONI – VERSIONI STANDARD

Dimensions – standard versions • Dimensiones – versiones estándar • Dimensions-versions standard

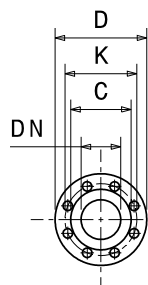
• Abmessungen – standardausführung • размеры – базовые исполнения

Tipo Type Тип	P ₂		Grandezza motore Motor frame size Мощность двигателя	f	a	m1	m2	n1	n2	h1	h2	s	b	w	x1	x2	z1	z2	d	kg
	kW	HP		[mm]	[mm]	[mm]	[mm]	[mm]	[mm]	[mm]	[mm]	[mm]	[mm]	[mm]	[mm]	[mm]	[mm]	[mm]	[mm]	[mm]
IR40-200NB ³	7,5	10	132	504	100	100	70	265	212	160	180	14	50	108	320	280	261	216	12	83
IR40-200NA ³	11	15	132	504	100	100	70	265	212	160	180	14	50	108	320	280	261	216	12	85



Flange • Flanges • Фланцы

	DNA		DNM	
DN	65		40	
PN	10/16		10/16	
D [mm]	185		150	
K [mm]	145		110	
C [mm]	122		88	
Fori Holes дырки	ø [mm]	n	ø [mm]	n
	18	4*	18	4



[*] La serie IRX ha 8 fori in aspirazione - The IRX Series has the inlet with 8 holes - La serie IRX tiene ocho orificios de aspiración - La série IRX a 8 trous en aspiration - Die IRX -Serie hat 8 Löcher auf der Ansaugseite - Серия IRX имеет 8 отверстий для впускных

Disegni dimensionali, pesi e immagini sono unicamente indicativi e non vincolanti • Dimensional drawing, weight and picture are indicative only and not binding • Dimensiones, pesos y fotografías son indicativos y no vinculantes • Schemas d'encombrement, les poids et les images sont a titre indicatif et pas contraignantes • Die Abmessungen, Gewichte und Bilder sind unverbindlich und verpflichtend • Габаритные чертежи, веса и изображения являются лишь ориентировочными, а не обязательными.

NOTE • NOTES • NOTAS • NOTES • ANMERKUNGEN • ПРИМЕЧАНИЯ

3. Dati di ingombro riferiti solo a versione con motore IE3 • Dimensions only referred to version with IE3 motor • Los datos de dimensiones se refieren sólo a la versión con motor IE3 • Les dimensions se réfèrent uniquement à la version avec moteur IE3 • Die Abmessungen beziehen sich nur auf Motoreffizienz IE3 • Данные размеры сообщены только на версии с двигателем IE3

Informazioni e opzioni sui motori a pagina 214 • Information and options for motors on page 214 • Informaciones y opciones disponibles sobre los motores a pagina 214 • Information et options disponibles sur les moteurs page 214 • Informationen und Optionen für Motoren auf Seite 214 • Информация о двигателях и дополнительные опции на стр. 214.

CURVE CARATTERISTICHE

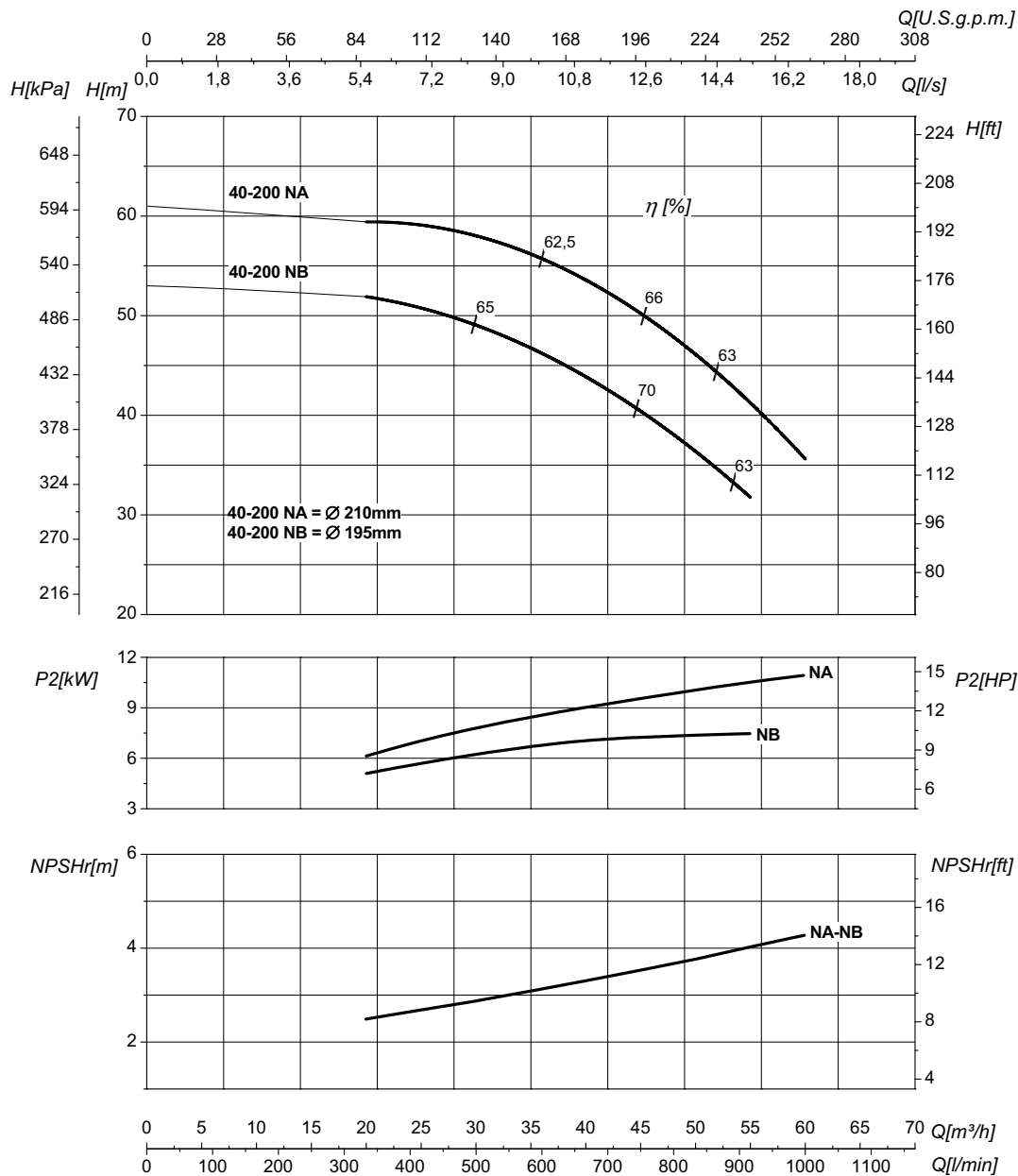
Performances curves • Curvas características • Courbes de performances

• Leistungskurven • Рабочие характеристики

IR40-200N

2900 1/min

50Hz



DN nominale aspirazione • DN suction • DN Aspiracion • DN aspiration • DN Ansaugstutzen
• Номинальный DN всасывания

65

DN nominale mandata • DN delivery • DN Impulsion • DN refoulement • DN Druckstutzen
• Номинальный DN нагнетания

40

Q	Portata Flow • Caudal • Débit • Fördermenge • Подача	H	Prevalenza Head • Altura • Hauteur • Foerderhoehe • Нвлор
P ₂	Potenza assorbita dalla pompa Power required from the pump • Potencia de la bomba • Puissance absorbée • Leistungsbedarf der Pumpe • Потребляемая мощность насоса	η	Rendimento della pompa Pump efficiency • Eficiencia de la bomba • Rendement de la pompe • Wirkungsgrad • Коэффициент полезного действия насосов
NPSHr	Requested Net Pressure Suction Head Vedi Appendice Tecnica a pagina 238 • See Technical Appendix on page 238 • Vera apendice tecnica a pagina 238 • Voir l'annexe technique à la page 238 • Siehe Technischer Anhang auf Seite 238 • См. Техническое приложение на стр. 238	MEI	Minimum Efficiency Index - Vedi Appendice Tecnica a pagina 240 • See Technical Appendix on page 240 • Vera apendice tecnica a pagina 240 • Voir l'annexe technique à la page 240 • Siehe Technischer Anhang auf Seite 240 • См. Техническое приложение на стр. 240

>0,4

Le curve di prestazione sono basate su valori di viscosità cinematica = 1 mm²/s, densità = 1000 kg/m³ e temperatura acqua=20°C. Tolleranza e curve secondo UNI EN ISO 9906:2012 - Grado 3B. Dati validi per versioni standard. • The performance curves are based on the kinematic viscosity values = 1 mm²/s, density = 1000 kg/m³, water temperature=20°C. Tolerance and curves according to UNI EN ISO 9906:2012 - Grade 3B. Data referred to standard version • Las curvas de rendimiento se refieren a valores de viscosidad cinemática = 1 mm²/s, densidad = 1000 kg/m³, temperatura agua = 20°C. Tolerancia de las curvas de acuerdo con UNI EN ISO 9906:2012 - clase 3B. Datos validos para ejecucion estandar • Les courbes de performances sont basées sur des valeurs de viscosité cinématique égale à 1 mm²/s, densité = 1000 kg/m³, température eau=20°C. Tolérance et courbes conformes aux normes UNI EN ISO 9906 :2012 - Degrè 3B. Données valables pour version standard • Die Leistungskurven beruhen auf einer kinematischen Zähflüssigkeit von 1 mm²/s, einer Dichte von 1000 kg/m³, Temperatur vom Wasser 20°C. Abweichung und Kurven gemäß UNI EN ISO 9906:2012 - STUFE 3B. Gültige Daten für Standardausführung. • Кривые характеристик основываются на данных кинематической вязкости = 1 мм²/с, плотности = 1000 кг/м³, температура = 20°C. Допуски и кривые согласно UNI EN ISO 9906:2012 класс 3B. Действительные данные для стандартной версии.

CARATTERISTICHE IDRAULICHE

Hydraulic features • Características hidráulicas • Caracteristiques hydrauliques

• Hydraulische eigenschaften • Гидравлические характеристики

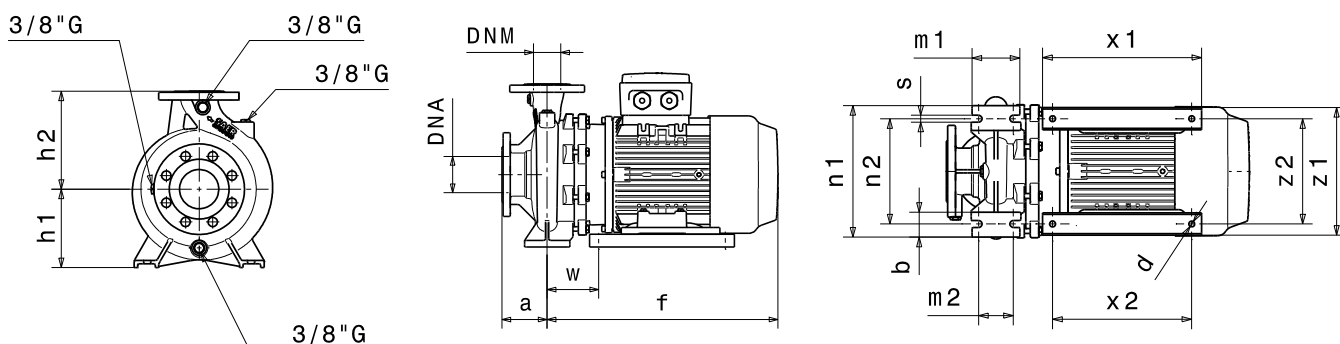
IR40-250				2900 1/min					50Hz						
Tipo Type Тип	P ₂		MEI	Q	l/s	0	3,3	4,4	5,5	6,7	7,8	8,9	9,7	10,6	11
	kW	HP			m ³ /h	0	12	16	20	24	28	32	35	38	40
					l/min	0	200	266	333	400	467	533	583	633	667
IR40-250C	9,2	12,5	>0,1	H (m)	65	64	63	62	61	60	57	56	54	53	
IR40-250B	11	15	>0,1		71	70	69	68	67	65	64	62	60	59	
IR40-250A	15	20	>0,1		89	87	86	85	83	81	79	77	76	75	

DIMENSIONI – VERSIONI STANDARD

Dimensions – standard versions • Dimensiones – versiones estándar • Dimensions-versions standard

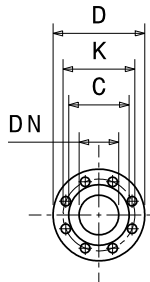
• Abmessungen – standardausführung • размеры – базовые исполнения

Tipo Type Тип	P ₂		Grandezza motore Motor frame size Мощность двигателя	f	a	m1	m2	n1	n2	h1	h2	s	b	w	x1	x2	z1	z2	d	kg
	kW	HP		[mm]	[mm]	[mm]	[mm]	[mm]	[mm]	[mm]	[mm]	[mm]	[mm]	[mm]	[mm]	[mm]	[mm]	[mm]	[mm]	[mm]
IR40-250C ³	9,2	12,5	132	509	100	125	95	320	250	180	225	14	65	113	320	280	261	216	12	95
IR40-250B ³	11	15	132	509	100	125	95	320	250	180	225	14	65	113	320	280	261	216	12	100
IR40-250A ³	15	20	132	564	100	125	95	320	250	180	225	14	65	113	320	280	261	216	12	111



Flange • Flanges • Фланцы

	DNA		DNM	
DN	65		40	
PN	10/16		10/16	
D [mm]	185		150	
K [mm]	145		110	
C [mm]	122		88	
Fori Holes Дырки	∅ [mm]	n	∅ [mm]	n
	18	4	18	4



Disegni dimensionali, pesi e immagini sono unicamente indicativi e non vincolanti

• Dimensional drawing, weight and picture are indicative only and not binding • Dimensiones, pesos y fotografías son indicativos y no vinculantes • Schemas d'encombrement, les poids et les images sont a titre indicatif et pas contraignantes • Die Abmessungen, Gewichte und Bilder sind unverbindlich und verpflichtend • Габаритные чертежи, веса и изображения являются лишь ориентировочными, а не обязательными.

NOTE • NOTES • NOTAS • NOTES • ANMERKUNGEN • ПРИМЕЧАНИЯ

3. Dati di ingombro riferiti solo a versione con motore IE3 • Dimensions only referred to version with IE3 motor • Los datos de dimensiones se refieren sólo a la versión con motor IE3 • Les dimensions se réfèrent uniquement à la version avec moteur IE3 • Die Abmessungen beziehen sich nur auf Moto-reffizienz IE3 • Данные размеры сообщены только на версии с двигателем IE3

Informazioni e opzioni sui motori a pagina 214 • Information and options for motors on page 214 • Informaciones y opciones disponibles sobre los motores a pagina 214 • Information et options disponibles sur les moteurs page 214 • Informationen und Optionen für Motoren auf Seite 214 • Информация о двигателях и дополнительные опции на стр. 214.

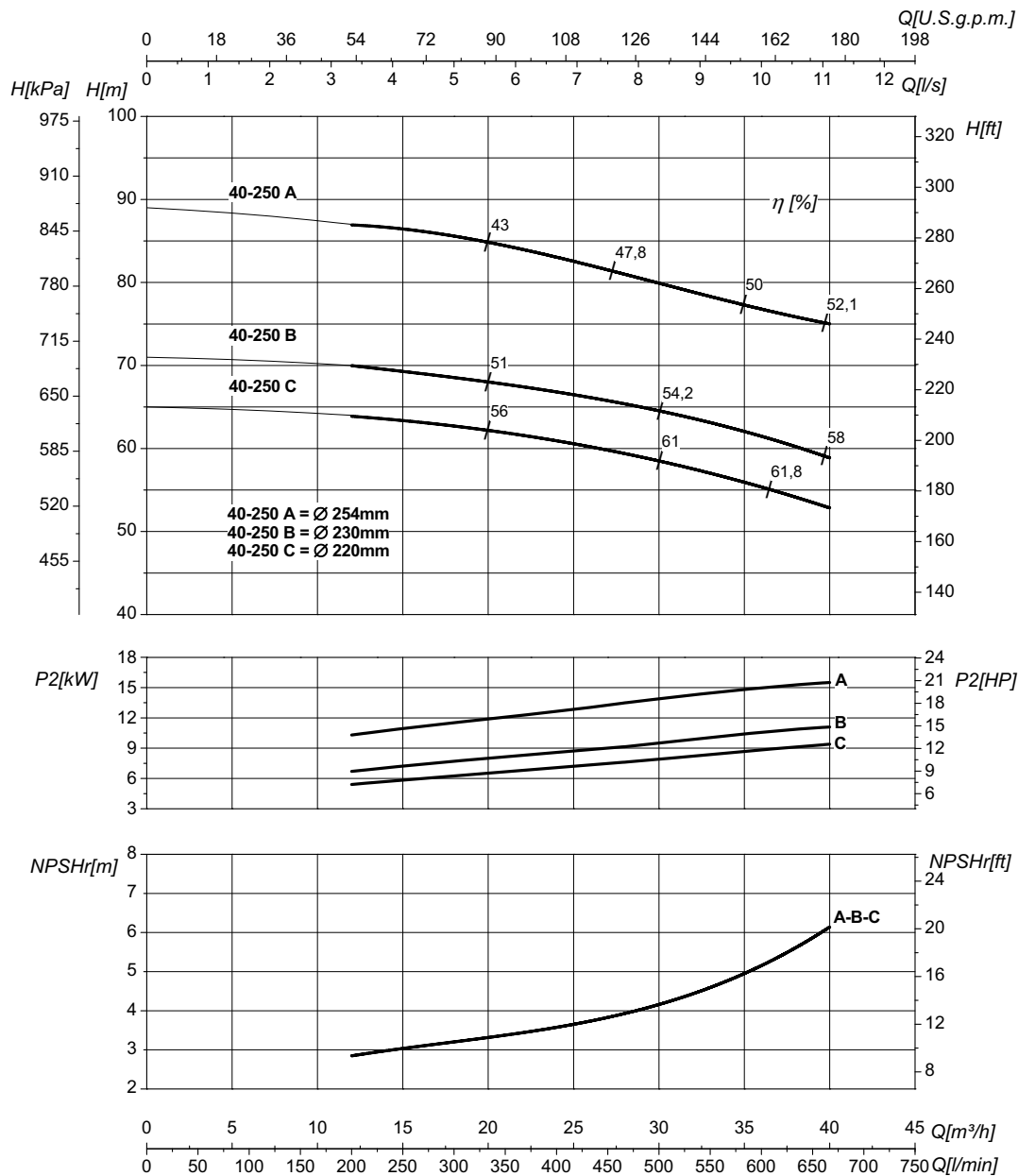
CURVE CARATTERISTICHE

Performances curves • Curvas características • Courbes de performances
• Leistungskurven • Рабочие характеристики

IR40-250

2900 1/min

50Hz



DN nominale aspirazione • DN suction • DN Aspiracion • DN aspiration • DN Ansaugstutzen
• Номинальный DN всасывания

65

DN nominale mandata • DN delivery • DN Impulsion
• DN refoulement • DN Druckstutzen
• Номинальный DN нагнетания

40

Q	Portata Flow • Caudal • Débit • Fördermenge • Поддача	H	Prevalenza Head • Altura • Hauteur • Foerderhoehe • Нвлор
P ₂	Potenza assorbita dalla pompa Power required from the pump • Potencia de la bomba • Puissance absorbée • Leistungsbedarf der Pumpe • Потребляемая мощность насоса	η	Rendimento della pompa Pump efficiency • Eficiencia de la bomba • Rendement de la pompe • Wirkungsgrad • Коэффициент полезного действия насосов
NPSHr	Requested Net Pressure Suction Head Vedi Appendice Tecnica a pagina 238 • See Technical Appendix on page 238 • Vera apendice tecnica a pagina 238 • Voir l'annexe technique à la page 238 • Siehe Technischer Anhang auf Seite 238 • См. Техническое приложение на стр. 238	MEI	Minimum Efficiency Index - Vedi Appendice Tecnica a pagina 240 • See Technical Appendix on page 240 • Vera apendice tecnica a pagina 240 • Voir l'annexe technique à la page 240 • Siehe Technischer Anhang auf Seite 240 • См. Техническое приложение на стр. 240

>0,1

Le curve di prestazione sono basate su valori di viscosità cinematica = 1 mm²/s, densità = 1000 kg/m³ e temperatura acqua=20°C. Tolleranza e curve secondo UNI EN ISO 9906:2012 - Grado 3B. Dati validi per versioni standard. • The performance curves are based on the kinematic viscosity values = 1 mm²/s, density = 1000 kg/m³, water temperature=20°C. Tolerance and curves according to UNI EN ISO 9906:2012 - Grade 3B. Data referred to standard version • Las curvas de rendimiento se refieren a valores de viscosidad cinemática = 1 mm²/s, densidad = 1000 kg/m³, temperatura agua = 20°C. Tolerancia de las curvas de acuerdo con UNI EN ISO 9906:2012 - clase 3B. Datos validos para ejecucion estandar • Les courbes de performances sont basées sur des valeurs de viscosité cinématique égale à 1 mm²/s, densité = 1000 kg/m³, température eau=20°C. Tolérance et courbes conformes aux normes UNI EN ISO 9906 :2012 - Degrèe 3B. Données valables pour version standard • Die Leistungskurven beruhen auf einer kinematischen Zähflüssigkeit von 1 mm²/s, einer Dichte von 1000 kg/m³, Temperatur vom Wasser 20°C. Abweichung und Kurven gemäß UNI EN ISO 9906:2012 - STUFE 3B. Gültige Daten für Standardausführung. • Кривые характеристик основываются на данных кинематической вязкости = 1 мм²/с, плотности = 1000 кг/м³, температура = 20°C. Допуски и кривые согласно UNI EN ISO 9906:2012 класс 3B. Действительные данные для стандартной версии.

CARATTERISTICHE IDRAULICHE

Hydraulic features • Características hidráulicas • Caracteristiques hydrauliques

• Hydraulische eigenschaften • Гидравлические характеристики

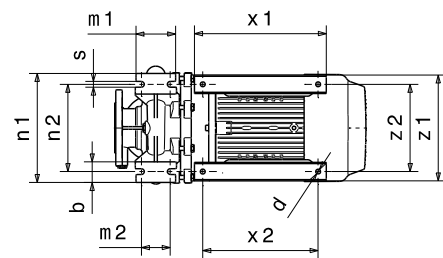
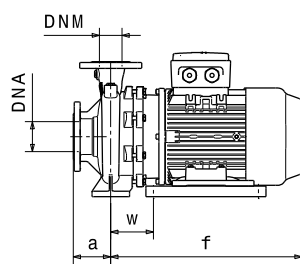
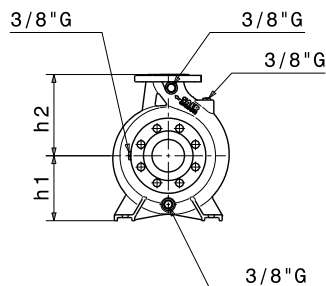
IR40-250N				2900 1/min					50Hz						
Tipo Type Тип	P ₂		MEI	Q	l/s	0	2,8	5,5	8,3	11	12,5	13,9	15,3	16,7	19,4
	kW	HP			m ³ /h	0	10	20	30	40	45	50	55	60	70
					l/min	0	167	333	500	667	750	833	917	1000	1167
IR40-250NE ³	12,5	17	>0,7	H (m)	67,5	67	64	60	54	49	45	43			
IR40-250ND ³	15	20	>0,7		74	73	71	68	64	62	60	57	54		
IR40-250NC ³	17	23	>0,7		82	81	79	76	73	70	68	65	62	55	
IR40-250NB	18,5	25	>0,7		89	88	86	84	80	77	75	71	68	60	
IR40-250NA	22	30	>0,7		98	95	93	89	85	84	79	76	71	61	

DIMENSIONI – VERSIONI STANDARD

Dimensions – standard versions • Dimensiones – versiones estándar • Dimensions-versions standard

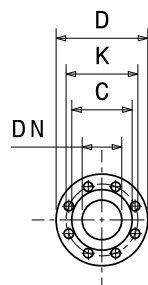
• Abmessungen – standardausführung • размеры – базовые исполнения

Tipo Type Тип	P ₂		Grandezza motore Motor frame size Мощность двигателя	f	a	m1	m2	n1	n2	h1	h2	s	b	w	x1	x2	z1	z2	d	kg
	kW	HP		[mm]	[mm]	[mm]	[mm]	[mm]	[mm]	[mm]	[mm]	[mm]	[mm]	[mm]	[mm]	[mm]	[mm]	[mm]	[mm]	[mm]
IR40-250NE ³	12,5	17	132	564	100	125	95	320	250	180	225	14	65	113	320	280	261	216	12	108
IR40-250ND ³	15	20	132	564	100	125	95	320	250	180	225	14	65	113	320	280	261	216	12	111
IR40-250NC ³	17	23	132	564	100	125	95	320	250	180	225	14	65	113	320	280	261	216	12	115
IR40-250NB	18,5	25	160	643	100	125	95	320	250	180	225	14	65	152	410	370	319	254	14	150
IR40-250NA	22	30	160	643	100	125	95	320	250	180	225	14	65	152	410	370	319	254	14	154



Flange • Flanges • Фланцы

	DNA		DNM	
DN	65		40	
PN	10/16		10/16	
D [mm]	185		150	
K [mm]	145		110	
C [mm]	122		88	
Fori Holes дырки	∅ [mm]	n	∅ [mm]	n
	18	4	18	4



Disegni dimensionali, pesi e immagini sono unicamente indicativi e non vincolanti • Dimensional drawing, weight and picture are indicative only and not binding • Dimensiones, pesos y fotografías son indicativos y no vinculantes • Schemas d'encombrement, les poids et les images sont à titre indicatif et pas contraignantes • Die Abmessungen, Gewichte und Bilder sind unverbindlich und verpflichtend • Габаритные чертежи, веса и изображения являются лишь ориентировочными, а не обязательными.

NOTE • NOTES • NOTAS • NOTES • ANMERKUNGEN • ПРИМЕЧАНИЯ

3. Dati di ingombro riferiti solo a versione con motore IE3 • Dimensions only referred to version with IE3 motor • Los datos de dimensiones se refieren sólo a la versión con motor IE3 • Les dimensions se réfèrent uniquement à la version avec moteur IE3 • Die Abmessungen beziehen sich nur auf Motoreffizienz IE3 • Данные размеры сообщены только на версии с двигателем IE3

Informazioni e opzioni sui motori a pagina 214 • Information and options for motors on page 214 • Informaciones y opciones disponibles sobre los motores a pagina 214 • Information et options disponibles sur les moteurs page 214 • Informationen und Optionen für Motoren auf Seite 214 • Информация о двигателях и дополнительные опции на стр. 214.

CURVE CARATTERISTICHE

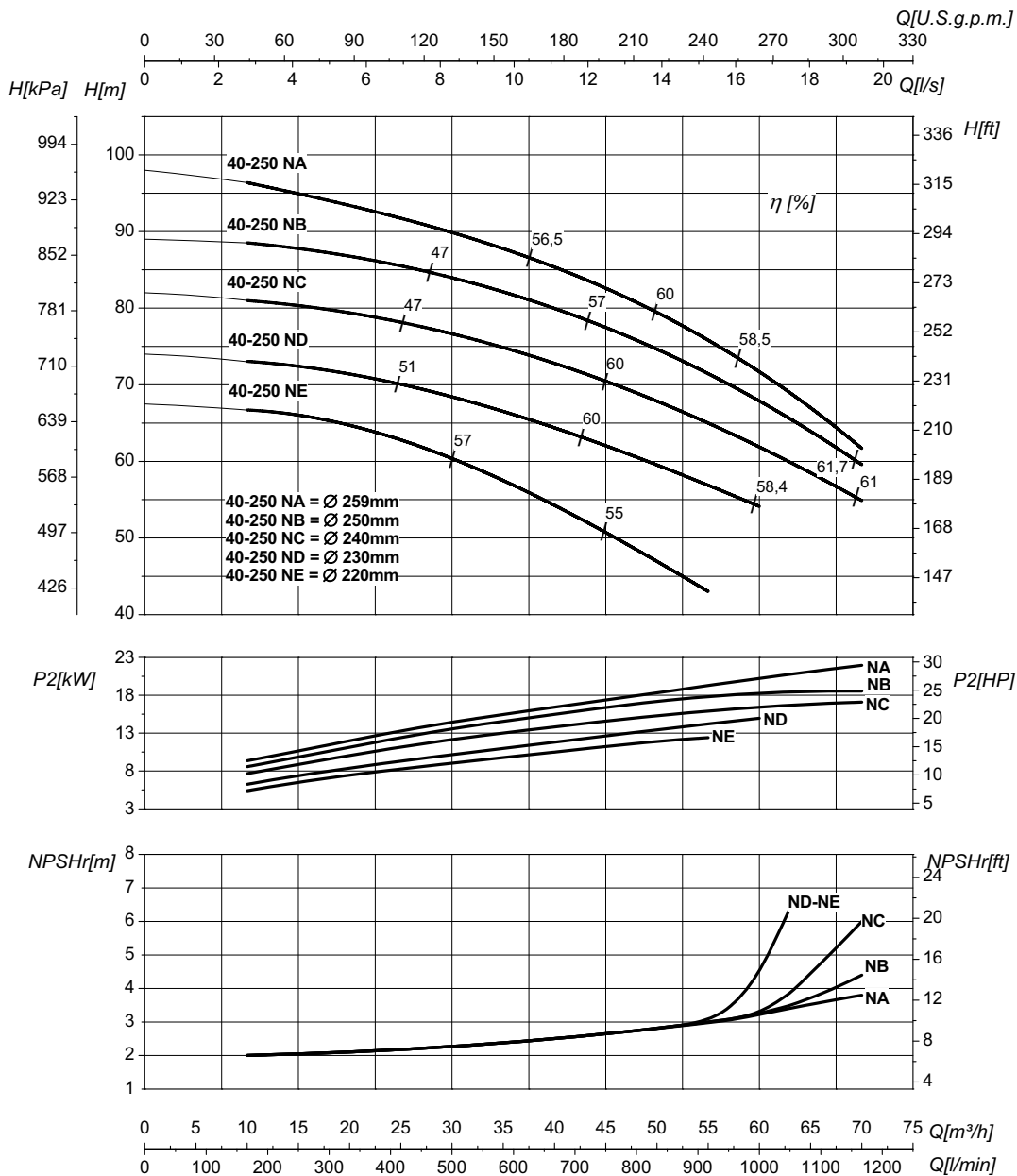
Performances curves • Curvas características • Courbes de performances

• Leistungskurven • Рабочие характеристики

IR40-250N

2900 1/min

50Hz



DN nominale aspirazione • DN suction • DN Aspiracion • DN aspiration • DN Ansaugstutzen • Номинальный DN всасывания

65

DN nominale mandata • DN delivery • DN Impulsion • DN refoulement • DN Druckstutzen • Номинальный DN нагнетания

40

Q	Portata Flow • Caudal • Débit • Fördermenge • Подача	H	Prevalenza Head • Altura • Hauteur • Foerderhoehe • Нвлор
P ₂	Potenza assorbita dalla pompa Power required from the pump • Potencia de la bomba • Puissance absorbée • Leistungsbedarf der Pumpe • Потребляемая мощность насоса	η	Rendimento della pompa Pump efficiency • Eficiencia de la bomba • Rendement de la pompe • Wirkungsgrad • Коэффициент полезного действия насосов
NPSH _r	Requested Net Pressure Suction Head Vedi Appendice Tecnica a pagina 238 • See Technical Appendix on page 238 • Vera apendice tecnica a pagina 238 • Voir l'annexe technique à la page 238 • Siehe Technischer Anhang auf Seite 238 • См. Техническое приложение на стр. 238	MEI	Minimum Efficiency Index - Vedi Appendice Tecnica a pagina 240 • See Technical Appendix on page 240 • Vera apendice tecnica a pagina 240 • Voir l'annexe technique à la page 240 • Siehe Technischer Anhang auf Seite 240 • См. Техническое приложение на стр. 240

>0,7

Le curve di prestazione sono basate su valori di viscosità cinematica = 1 mm²/s, densità = 1000 kg/m³ e temperatura acqua=20°C. Tolleranza e curve secondo UNI EN ISO 9906:2012 - Grado 3B. Dati validi per versioni standard. • The performance curves are based on the kinematic viscosity values = 1 mm²/s, density = 1000 kg/m³, water temperature=20°C. Tolerance and curves according to UNI EN ISO 9906:2012 - Grade 3B. Data referred to standard version • Las curvas de rendimiento se refieren a valores de viscosidad cinemática = 1 mm²/s, densidad = 1000 kg/m³, temperatura agua = 20°C. Tolerancia de las curvas de acuerdo con UNI EN ISO 9906:2012 - clase 3B. Datos validos para ejecucion estandar • Les courbes de performances sont basées sur des valeurs de viscosité cinématique égale à 1 mm²/s, densité = 1000 kg/m³, température eau=20°C. Tolérance et courbes conformes aux normes UNI EN ISO 9906 :2012 - Degrée 3B. Données valables pour version standard • Die Leistungskurven beruhen auf einer kinematischen Zähflüssigkeit von 1 mm²/s, einer Dichte von 1000 kg/m³, Temperatur vom Wasser 20°C. Abweichung und Kurven gemäß UNI EN ISO 9906:2012 - STUFE 3B. Gültige Daten für Standardausführung. • Кривые характеристик основываются на данных кинематической вязкости = 1 мм²/с, плотности = 1000 кг/м³, температура = 20°C. Допуски и кривые согласно UNI EN ISO 9906:2012 класс 3B. Действительные данные для стандартной версии.

CARATTERISTICHE IDRAULICHE

Hydraulic features • Características hidráulicas • Caracteristiques hydrauliques

• Hydraulische eigenschaften • Гидравлические характеристики

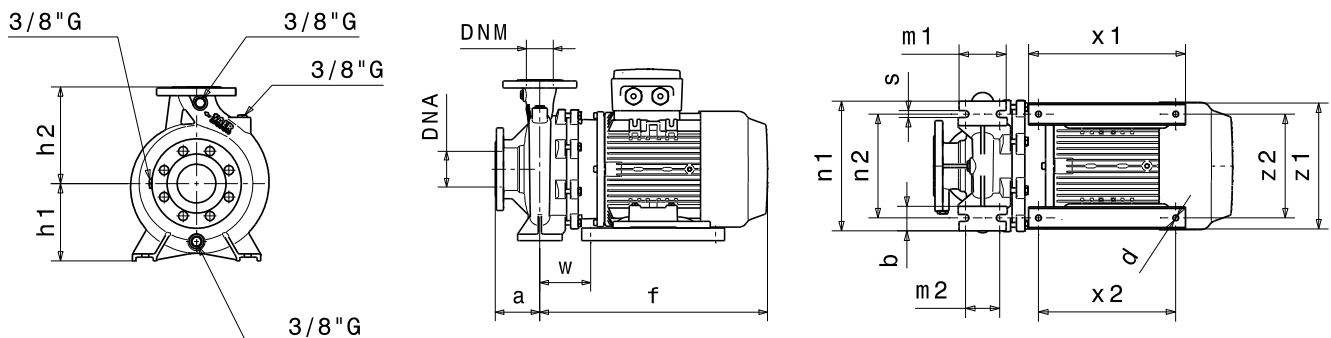
IR40-315		2900 1/min										50Hz			
Tipo Type Тип	P ₂		MEI	Q	l/s	0	8,3	11	12,5	13,9	15,3	16,7	18	19,4	22
	kW	HP			m ³ /h	0	30	40	45	50	55	60	65	70	80
					l/min	0	500	667	750	833	917	1000	1083	1166	1333
IR40-315C	37	50	>0,5	H (m)	100	96	95	94	93	92	90	88	85	80	
IR40-315B	45	60	>0,5		129	128	127	126	125	124	122	121	120	118	

DIMENSIONI – VERSIONI STANDARD

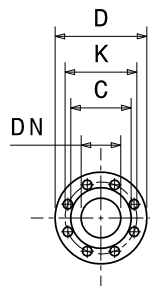
Dimensions – standard versions • Dimensiones – versiones estándar • Dimensions-versions standard

• Abmessungen – standardausführung • размеры – базовые исполнения

Tipo Type Тип	P ₂		Grandezza motore Motor frame size Мощность двигателя	f	a	m1	m2	n1	n2	h1	h2	s	b	w	x1	x2	z1	z2	d	kg
	kW	HP		[mm]	[mm]	[mm]	[mm]	[mm]	[mm]	[mm]	[mm]	[mm]	[mm]	[mm]	[mm]	[mm]	[mm]	[mm]	[mm]	[mm]
IR40-315C	37	50	200	787	125	125	95	345	280	225	250	14	65	236	480	423	390	318	18	220
IR40-315B	45	60	225	880	125	125	95	345	280	225	250	14	65	314	388	286/311	438	356	18	311



Flange • Flanges • Фланцы				
	DNA		DNM	
DN	65		40	
PN	10/16		10/16	
D [mm]	185		150	
K [mm]	145		110	
C [mm]	122		88	
Fori Holes дырки	∅ [mm]	n	∅ [mm]	n
	18	4	18	4



Disegni dimensionali, pesi e immagini sono unicamente indicativi e non vincolanti • Dimensional drawing, weight and picture are indicative only and not binding • Dimensiones, pesos y fotografías son indicativas y no vinculantes • Schemas d'encombrement, les poids et les images sont a titre indicatif et pas contraignants • Die Abmessungen, Gewichte und Bilder sind unverbindlich und verpflichtend • Габаритные чертежи, веса и изображения являются лишь ориентировочными, а не обязательными.

Informazioni e opzioni sui motori a pagina 214 • Information and options for motors on page 214 • Informaciones y opciones disponibles sobre los motores a pagina 214 • Information et options disponibles sur les moteurs page 214 • Informationen und Optionen für Motoren auf Seite 214 • Информация о двигателях и дополнительные опции на стр. 214.

CURVE CARATTERISTICHE

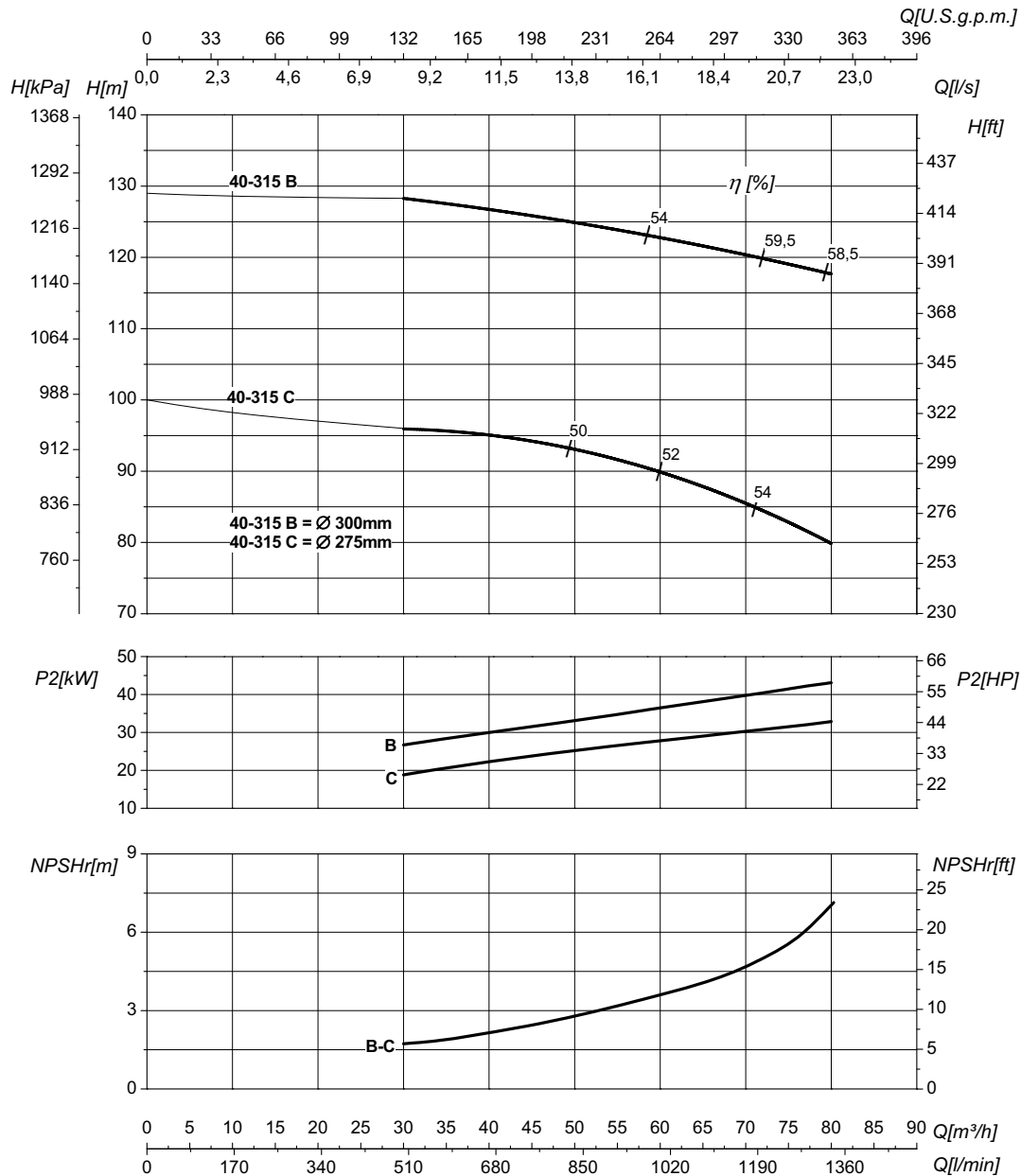
Performances curves • Curvas características • Courbes de performances

• Leistungskurven • Рабочие характеристики

IR40-315

2900 1/min

50Hz



DN nominale aspirazione • DN suction • DN Aspiracion • DN aspiration • DN Ansaugstutzen
• Номинальный DN всасывания

65

DN nominale mandata • DN delivery • DN Impulsion
• DN refoulement • DN Druckstutzen
• Номинальный DN нагнетания

40

Q	Portata Flow • Caudal • Débit • Fördermenge • Подача	H	Prevalenza Head • Altura • Hauteur • Foerderhoehe • Нвлор
P ₂	Potenza assorbita dalla pompa Power required from the pump • Potencia de la bomba • Puissance absorbée • Leistungsbedarf der Pumpe • Потребляемая мощность насоса	η	Rendimento della pompa Pump efficiency • Eficiencia de la bomba • Rendement de la pompe • Wirkungsgrad • Коэффициент полезного действия насосов
NPSHr	Requested Net Pressure Suction Head Vedi Appendice Tecnica a pagina 238 • See Technical Appendix on page 238 • Vera apendice tecnica a pagina 238 • Voir l'annexe technique à la page 238 • Siehe Technischer Anhang auf Seite 238 • См. Техническое приложение на стр. 238	MEI	Minimum Efficiency Index - Vedi Appendice Tecnica a pagina 240 • See Technical Appendix on page 240 • Vera apendice tecnica a pagina 240 • Voir l'annexe technique à la page 240 • Siehe Technischer Anhang auf Seite 240 • См. Техническое приложение на стр. 240

>0,5

Le curve di prestazione sono basate su valori di viscosità cinematica = 1 mm²/s, densità = 1000 kg/m³ e temperatura acqua=20°C. Tolleranza e curve secondo UNI EN ISO 9906:2012 - Grado 3B. Dati validi per versioni standard. • The performance curves are based on the kinematic viscosity values = 1 mm²/s, density = 1000 kg/m³, water temperature=20°C. Tolerance and curves according to UNI EN ISO 9906:2012 - Grade 3B. Data referred to standard version • Las curvas de rendimiento se refieren a valores de viscosidad cinemática = 1 mm²/s, densidad = 1000 kg/m³, temperatura agua = 20°C. Tolerancia de las curvas de acuerdo con UNI EN ISO 9906:2012 - clase 3B. Datos validos para ejecucion estandar • Les courbes de performances sont basées sur des valeurs de viscosité cinématique égale à 1 mm²/s, densité = 1000 kg/m³, température eau=20°C. Tolérance et courbes conformes aux normes UNI EN ISO 9906 :2012 - Degrè 3B. Données valables pour version standard • Die Leistungskurven beruhen auf einer kinematischen Zähflüssigkeit von 1 mm²/s, einer Dichte von 1000 kg/m³, Temperatur vom Wasser 20°C. Abweichung und Kurven gemäß UNI EN ISO 9906:2012 - STUFE 3B. Gültige Daten für Standardausführung. • Кривые характеристик основываются на данных кинематической вязкости = 1 мм²/с, плотности = 1000 кг/м³, температура = 20°C. Допуски и кривые согласно UNI EN ISO 9906:2012 класс 3B. Действительные данные для стандартной версии.

CARATTERISTICHE IDRAULICHE

Hydraulic features • Características hidráulicas • Caracteristiques hydrauliques

• Hydraulische eigenschaften • Гидравлические характеристики

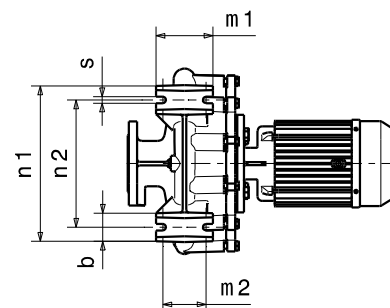
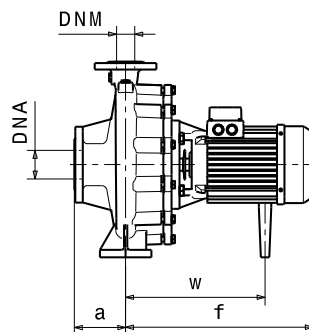
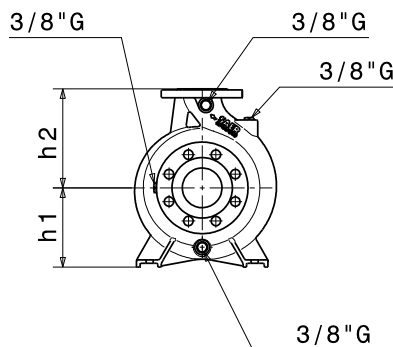
IR50-125				2900 1/min					50Hz							
Tipo Type Тип	P ₂		MEI	Q	l/s	0	5,5	8,3	9,7	11	12,5	13,9	15,3	16,7	18	
	kW	HP			m ³ /h	0	20	30	35	40	45	50	55	60	65	
					l/min	0	333	500	583	667	750	833	917	1000	1083	
IR50-125C	2,2	3	>0,6	H (m)	17,5	17	16	15	14	13	12	10	8			
IR50-125B	3	4	>0,6		21	20,5	19,5	18,5	17,5	16,5	15	14	13	11		
IR50-125A	4	5,5	>0,6		24		23,5	23	22,5	21,5	20	19	17,5	17		

DIMENSIONI – VERSIONI STANDARD

Dimensions – standard versions • Dimensiones – versiones estándar • Dimensions-versions standard

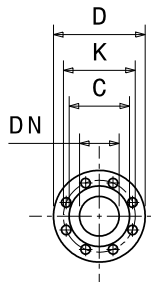
• Abmessungen – standardausführung • размеры – базовые исполнения

Tipo Type Тип	P ₂		Grandezza motore Motor frame size Мощность двигателя	f [mm]	a [mm]	m1 [mm]	m2 [mm]	n1 [mm]	n2 [mm]	h1 [mm]	h2 [mm]	s [mm]	b [mm]	w [mm]	kg
	kW	HP													
IR50-125C	2,2	3	90	372	100	100	70	240	190	132	160	14	50	273	39
IR50-125B ²	3	4	100	396	100	100	70	240	190	132	160	14	50	279	45
IR50-125A	4	5,5	112	427	100	100	70	240	190	132	160	14	50	304	54



Flange • Flanges • Фланцы

	DNA		DNM	
DN	65		50	
PN	10/16		10/16	
D [mm]	185		165	
K [mm]	145		125	
C [mm]	122		102	
Fori Holes дырки	∅ [mm]	n	∅ [mm]	n
	18	4	18	4



Disegni dimensionali, pesi e immagini sono unicamente indicativi e non vincolanti • Dimensional drawing, weight and picture are indicative only and not binding • Dimensiones, pesos y fotografías son indicativos y no vinculantes • Schemas d'encombrement, les poids et les images sont a titre indicatif et pas contraignantes • Die Abmessungen, Gewichte und Bilder sind unverbindlich und verpflichtend • Габаритные чертежи, веса и изображения являются лишь ориентировочными, а не обязательными.

NOTE • NOTES • NOTAS • NOTES • ANMERKUNGEN • ПРИМЕЧАНИЯ

2. Dati di ingombro riferiti solo a versione con motore IE2 • Dimensions only referred to version with IE2 motor • Los datos de dimensiones se refieren sólo a la versión con motor IE2 • Les dimensions se réfèrent uniquement à la version avec moteur IE2 • Die Abmessungen beziehen sich nur auf Motoreffizienz IE2 • Данные размеры сообщены только на версии с двигателем IE2

Informazioni e opzioni sui motori a pagina 214 • Information and options for motors on page 214 • Informaciones y opciones disponibles sobre los motores a pagina 214 • Information et options disponibles sur les moteurs page 214 • Informationen und Optionen für Motoren auf Seite 214 • Информация о двигателях и дополнительные опции на стр. 214.

CURVE CARATTERISTICHE

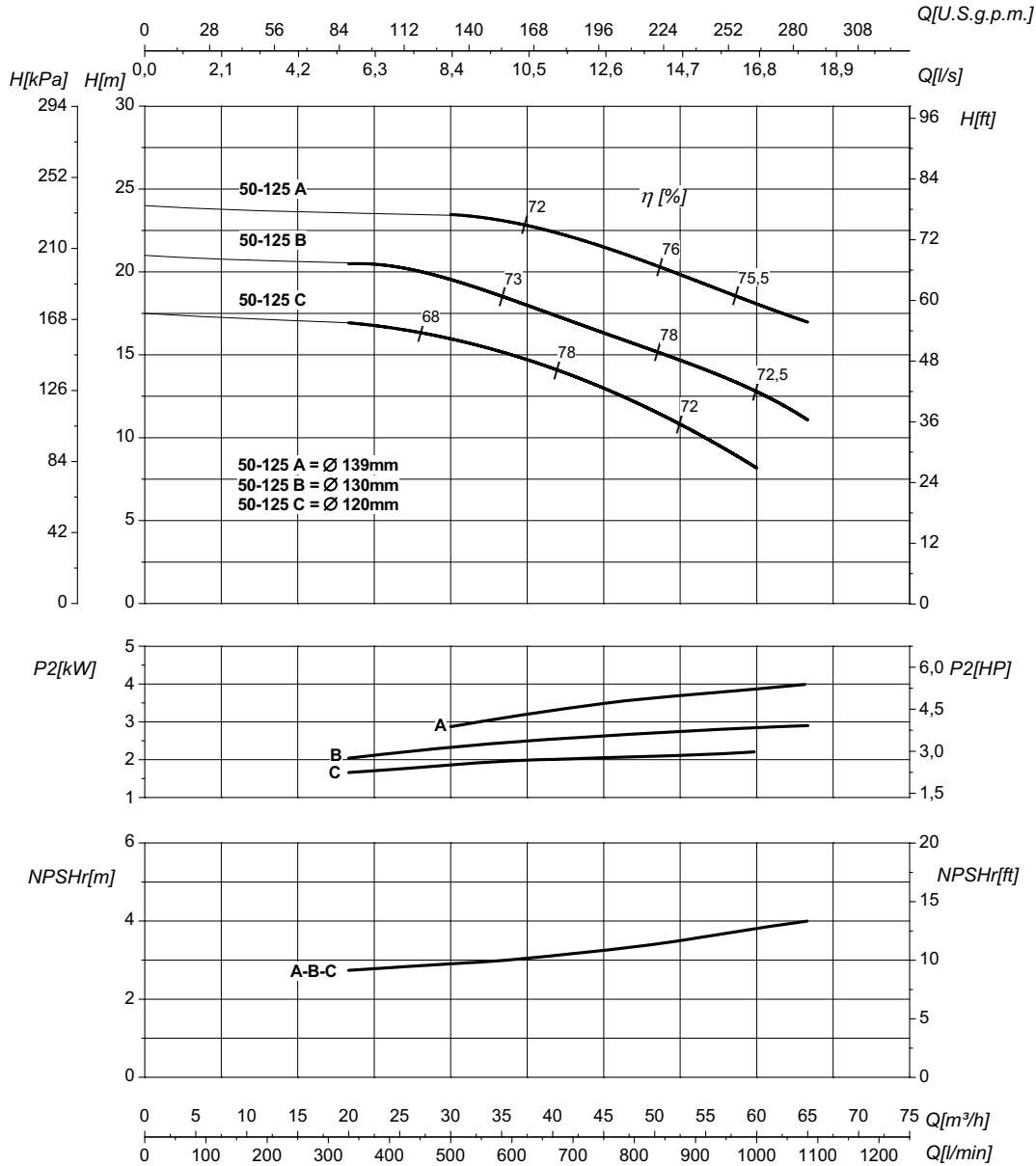
Performances curves • Curvas características • Courbes de performances

• Leistungskurven • Рабочие характеристики

IR50-125

2900 1/min

50Hz



DN nominale aspirazione • DN suction • DN Aspiracion • DN aspiration • DN Ansaugstutzen
• Номинальный DN всасывания

65

DN nominale mandata • DN delivery • DN Impulsion
• DN refoulement • DN Druckstutzen
• Номинальный DN нагнетания

50

Q	Portata Flow • Caudal • Débit • Fördermenge • Подача	H	Prevalenza Head • Altura • Hauteur • Foerderhoehe • Нвлор
P ₂	Potenza assorbita dalla pompa Power required from the pump • Potencia de la bomba • Puissance absorbée • Leistungsbedarf der Pumpe • Потребляемая мощность насоса	η	Rendimento della pompa Pump efficiency • Eficiencia de la bomba • Rendement de la pompe • Wirkungsgrad • Коэффициент полезного действия насосов
NPSHr	Requested Net Pressure Suction Head Vedi Appendice Tecnica a pagina 238 • See Technical Appendix on page 238 • Vera apendice tecnica a pagina 238 • Voir l'annexe technique à la page 238 • Siehe Technischer Anhang auf Seite 238 • См. Техническое приложение на стр. 238	MEI	Minimum Efficiency Index - Vedi Appendice Tecnica a pagina 240 • See Technical Appendix on page 240 • Vera apendice tecnica a pagina 240 • Voir l'annexe technique à la page 240 • Siehe Technischer Anhang auf Seite 240 • См. Техническое приложение на стр. 240

>0,6

Le curve di prestazione sono basate su valori di viscosità cinematica = 1 mm²/s, densità = 1000 kg/m³ e temperatura acqua=20°C. Tolleranza e curve secondo UNI EN ISO 9906:2012 – Grado 3B. Dati validi per versioni standard. • The performance curves are based on the kinematic viscosity values = 1 mm²/s, density = 1000 kg/m³, water temperature=20°C. Tolerance and curves according to UNI EN ISO 9906:2012 – Grade 3B. Data referred to standard version • Las curvas de rendimiento se refieren a valores de viscosidad cinemática = 1 mm²/s, densidad = 1000 kg/m³, _tandard_re agua = 20°C. Tolerancia de las curvas de acuerdo con UNI EN ISO 9906:2012 –clase 3B. Datos validos para ejecucion estandar • Les courbes de performances sont basées sur des valeurs de viscosité cinématique égale à 1 mm²/s, densité = 1000 kg/m³, température eau=20°C. Tolérance et courbes conformes aux normes UNI EN ISO 9906 :2012 – Degrèe 3B. Données valables pour version standard • Die Leistungskurven beruhen auf einer kinematischen Zähflüssigkeit von 1 mm²/s, einer Dichte von 1000 kg/m³, Temperatur vom Wasser 20°C. Abweichung und Kurven gemäß UNI EN ISO 9906:2012 – STUFE 3B. Gültige Daten für Standardausführung. • Кривые характеристик основываются на данных кинематической вязкости = 1 мм²/с, плотности = 1000 кг/м³, температура = 20°C. Допуски и кривые согласно UNI EN ISO 9906:2012 класс 3B. Действительные данные для стандартной версии.

CARATTERISTICHE IDRAULICHE

Hydraulic features • Características hidráulicas • Caracteristiques hydrauliques

• Hydraulische eigenschaften • Гидравлические характеристики

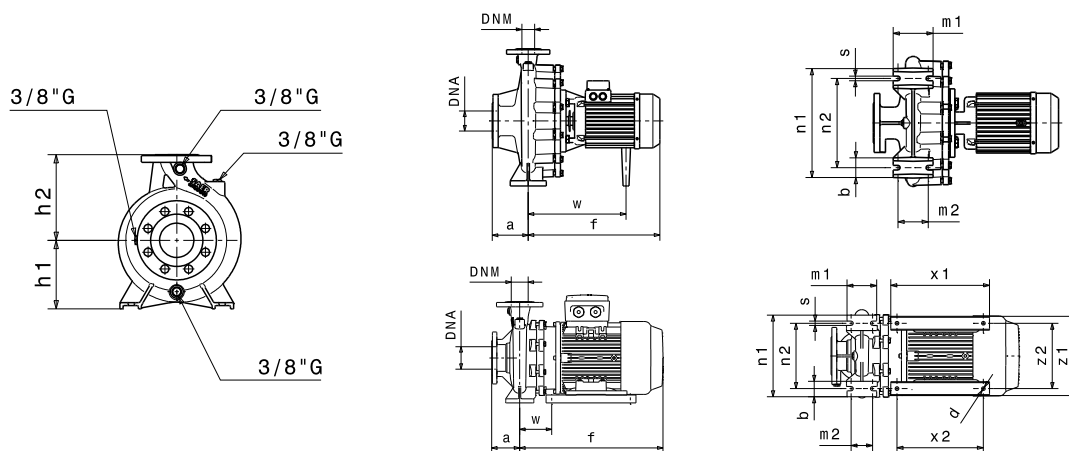
IR50-160		2900 1/min										50Hz			
Tipo Type Тип	P ₂		MEI	Q	L/s	0	6,9	8,3	11	13,9	15,3	16,7	18	19,4	20,8
	kW	HP			m ³ /h	0	25	30	40	50	55	60	65	70	75
					L/min	0	417	500	667	833	917	1000	1083	1167	1250
IR50-160B	5,5	7,5	>0,4	H (m)	32,5	32	31	29	26	24	22	20	18	16,5	
IR50-160A	7,5	10	>0,4		40,5	40	39	38	35,5	33,5	32	30	27,5	25,5	

DIMENSIONI – VERSIONI STANDARD

Dimensions – standard versions • Dimensiones – versiones estándar • Dimensions-versions standard

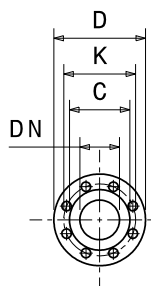
• Abmessungen – standardausführung • размеры – базовые исполнения

Tipo Type Тип	P ₂		Grandezza motore Motor frame size Мощность двигателя	f	a	m1	m2	n1	n2	h1	h2	s	b	w	x1	x2	z1	z2	d	kg
	kW	HP		[mm]	[mm]	[mm]	[mm]	[mm]	[mm]	[mm]	[mm]	[mm]	[mm]	[mm]	[mm]	[mm]	[mm]	[mm]	[mm]	[mm]
IR50-160B	5,5	7,5	112	450	100	100	71	265	212	160	180	13	50	304	-	-	-	-	-	63
IR50-160A ³	7,5	10	132	504	100	100	71	265	212	160	180	13	50	108	320	280	261	216	12	82



Flange • Flanges • Фланцы

	DNA		DNM	
DN	65		50	
PN	10/16		10/16	
D [mm]	185		165	
K [mm]	145		125	
C [mm]	122		102	
Fori Holes дырки	∅ [mm]	n	∅ [mm]	n
	18	4	18	4



Disegni dimensionali, pesi e immagini sono unicamente indicativi e non vincolanti

Dimensional drawing, weight and picture are indicative only and not binding • Dimensiones, pesos y fotografías son indicativos y no vinculantes • Schemas d'encombrement, les poids et les images sont a titre indicatif et pas contraignantes • Die Abmessungen, Gewichte und Bilder sind unverbindlich und verpflichtend • Габаритные чертежи, веса и изображения являются лишь ориентировочными, а не обязательными.

NOTE • NOTES • NOTAS • NOTES • ANMERKUNGEN • ПРИМЕЧАНИЯ

3. Dati di ingombro riferiti solo a versione con motore IE3 • Dimensions only referred to version with IE3 motor • Los datos de dimensiones se refieren sólo a la versión con motor IE3 • Les dimensions se réfèrent uniquement à la version avec moteur IE3 • Die Abmessungen beziehen sich nur auf Moto-reffizienz IE3 • Данные размеры сообщены только на версии с двигателем IE3

Informazioni e opzioni sui motori a pagina 214 • Information and options for motors on page 214 • Informaciones y opciones disponibles sobre los motores a pagina 214 • Information et options disponibles sur les moteurs page 214 • Informationen und Optionen für Motoren auf Seite 214 • Информация о двигателях и дополнительные опции на стр. 214.

CURVE CARATTERISTICHE

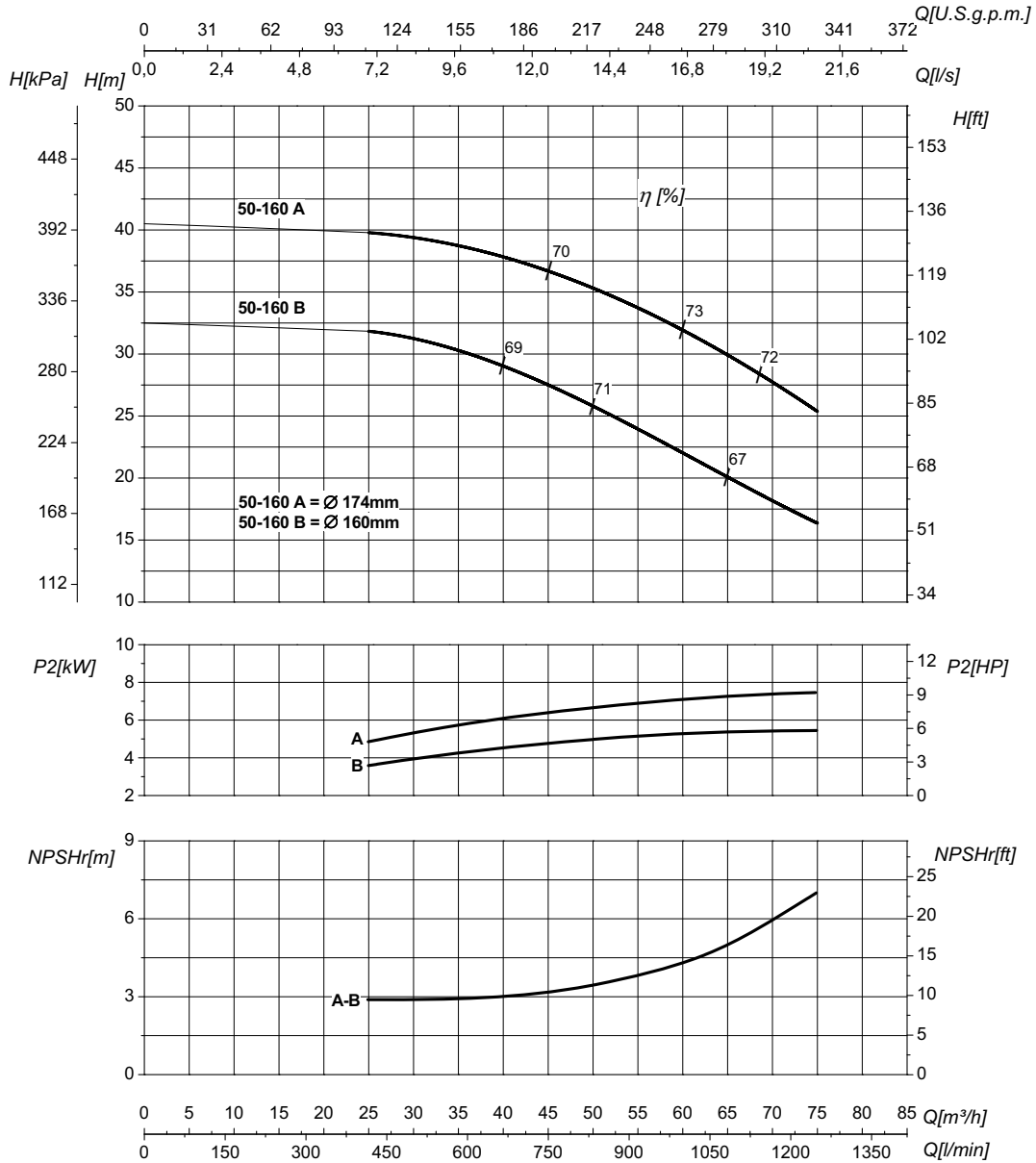
Performances curves • Curvas características • Courbes de performances

• Leistungskurven • Рабочие характеристики

IR50-160

2900 1/min

50Hz



DN nominale aspirazione • DN suction • DN Aspiracion • DN aspiration • DN Ansaugstutzen
• Номинальный DN всасывания

65

DN nominale mandata • DN delivery • DN Impulsion • DN refoulement • DN Druckstutzen
• Номинальный DN нагнетания

50

Q	Portata Flow • Caudal • Débit • Fördermenge • Подача	H	Prevalenza Head • Altura • Hauteur • Foerderhoehe • Нвлор
P ₂	Potenza assorbita dalla pompa Power required from the pump • Potencia de la bomba • Puissance absorbee • Leistungsbedarf der Pumpe • Потребляемая мощность насоса	η	Rendimento della pompa Pump efficiency • Eficiencia de la bomba • Rendement de la pompe • Wirkungsgrad • Коэффициент полезного действия насосов
NPSHr	Requested Net Pressure Suction Head Vedi Appendice Tecnica a pagina 238 • See Technical Appendix on page 238 • Vera apendice tecnica a pagina 238 • Voir l'annexe technique à la page 238 • Siehe Technischer Anhang auf Seite 238 • См. Техническое приложение на стр. 238	MEI	Minimum Efficiency Index - Vedi Appendice Tecnica a pagina 240 • See Technical Appendix on page 240 • Vera apendice tecnica a pagina 240 • Voir l'annexe technique à la page 240 • Siehe Technischer Anhang auf Seite 240 • См. Техническое приложение на стр. 240

>0,4

Le curve di prestazione sono basate su valori di viscosità cinematica = 1 mm²/s, densità = 1000 kg/m³ e temperatura acqua=20°C. Tolleranza e curve secondo UNI EN ISO 9906:2012 - Grado 3B. Dati validi per versioni standard. • The performance curves are based on the kinematic viscosity values = 1 mm²/s, density = 1000 kg/m³, water temperature=20°C. Tolerance and curves according to UNI EN ISO 9906:2012 - Grade 3B. Data referred to standard version • Las curvas de rendimiento se refieren a valores de viscosidad cinemática = 1 mm²/s, densidad = 1000 kg/m³, _tandard_re agua = 20°C. Tolerancia de las curvas de acuerdo con UNI EN ISO 9906:2012 -clase 3B. Datos validos para ejecucion estandar • Les courbes de performances sont basées sur des valeurs de viscosité cinématique égale à 1 mm²/s, densité = 1000 kg/m³, température eau=20°C. Tolérance et courbes conformes aux normes UNI EN ISO 9906 :2012 - Degrée 3B. Données valables pour version standard • Die Leistungskurven beruhen auf einer kinematischen Zähflüssigkeit von 1 mm²/s, einer Dichte von 1000 kg/m³, Temperatur vom Wasser 20°C. Abweichung und Kurven gemäß UNI EN ISO 9906:2012 - STUFE 3B. Gültige Daten für Standardausführung. • Кривые характеристик основываются на данных кинематической вязкости = 1 мм²/с, плотности = 1000 кг/м³, температура = 20°C. Допуски и кривые согласно UNI EN ISO 9906:2012 класс 3B. Действительные данные для стандартной версии.

CARATTERISTICHE IDRAULICHE

Hydraulic features • Características hidráulicas • Caracteristiques hydrauliques

• Hydraulische eigenschaften • Гидравлические характеристики

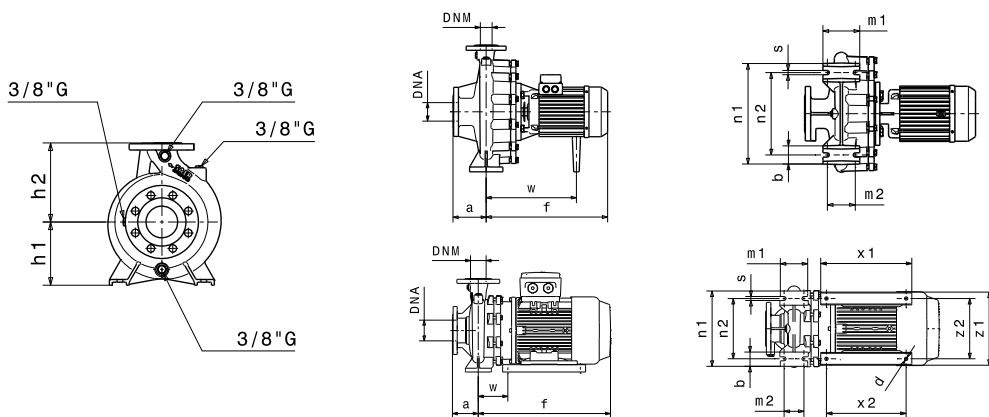
IR50-160N				2900 1/min										50Hz	
Tipo Type Тип	P ₂		MEI	Q	l/s	0	11	13,9	16,7	18	19,4	20,8	22	23,6	25
	kW	HP			m ³ /h	0	40	50	60	65	70	75	80	85	90
					l/min	0	667	833	1000	1083	1167	1250	1333	1417	1500
IR50-160NC	5,5	7,5	>0,4	H (m)	30,5	27,5	26	23,5	22	20,5	20				
IR50-160NB	7,5	10	>0,4		39	36,5	35	32	30,5	29	27	25			
IR50-160NA	9,2	12,5	>0,4		44	40,5	39	36	35	34	32	30	28	26	

DIMENSIONI – VERSIONI STANDARD

Dimensions – standard versions • Dimensiones – versiones estándar • Dimensions-versions standard

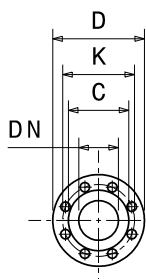
• Abmessungen – standardausführung • размеры – базовые исполнения

Tipo Type Тип	P ₂		Grandezza motore Motor frame size Мощность двигателя	f	a	m1	m2	n1	n2	h1	h2	s	b	w	x1	x2	z1	z2	d	kg
	kW	HP		[mm]	[mm]	[mm]	[mm]	[mm]	[mm]	[mm]	[mm]	[mm]	[mm]	[mm]	[mm]	[mm]	[mm]	[mm]	[mm]	[mm]
IR50-160NC	5,5	7,5	112	450	100	100	71	265	212	160	180	13	50	304	-	-	-	-	-	63
IR50-160NB ³	7,5	10	132	504	100	100	71	265	212	160	180	13	50	108	320	280	261	216	12	82
IR50-160NA ³	9,2	12,5	132	504	100	100	71	265	212	160	180	13	50	108	320	280	261	216	12	85



Flange • Flanges • Фланцы

	DNA		DNM	
DN	65		50	
PN	10/16		10/16	
D [mm]	185		165	
K [mm]	145		125	
C [mm]	122		102	
Fori Holes дырки	∅ [mm]	n	∅ [mm]	n
	18	4	18	4



Disegni dimensionali, pesi e immagini sono unicamente indicativi e non vincolanti • Dimensional drawing, weight and picture are indicative only and not binding • Dimensiones, pesos y fotografías son indicativos y no vinculantes • Schemas d'encombrement, les poids et les images sont a titre indicatif et pas contraignantes • Die Abmessungen, Gewichte und Bilder sind unverbindlich und verpflichtend • Габаритные чертежи, веса и изображения являются лишь ориентировочными, а не обязательными.

NOTE • NOTES • NOTAS • NOTES • ANMERKUNGEN • ПРИМЕЧАНИЯ

3. Dati di ingombro riferiti solo a versione con motore IE3 • Dimensions only referred to version with IE3 motor • Los datos de dimensiones se refieren sólo a la versión con motor IE3 • Les dimensions se réfèrent uniquement à la version avec moteur IE3 • Die Abmessungen beziehen sich nur auf Motor-effizienz IE3 • Данные размеры сообщены только на версии с двигателем IE3

Informazioni e opzioni sui motori a pagina 214 • Information and options for motors on page 214 • Informaciones y opciones disponibles sobre los motores a pagina 214 • Information et options disponibles sur les moteurs page 214 • Informationen und Optionen für Motoren auf Seite 214 • Информация о двигателях и дополнительные опции на стр. 214.

CURVE CARATTERISTICHE

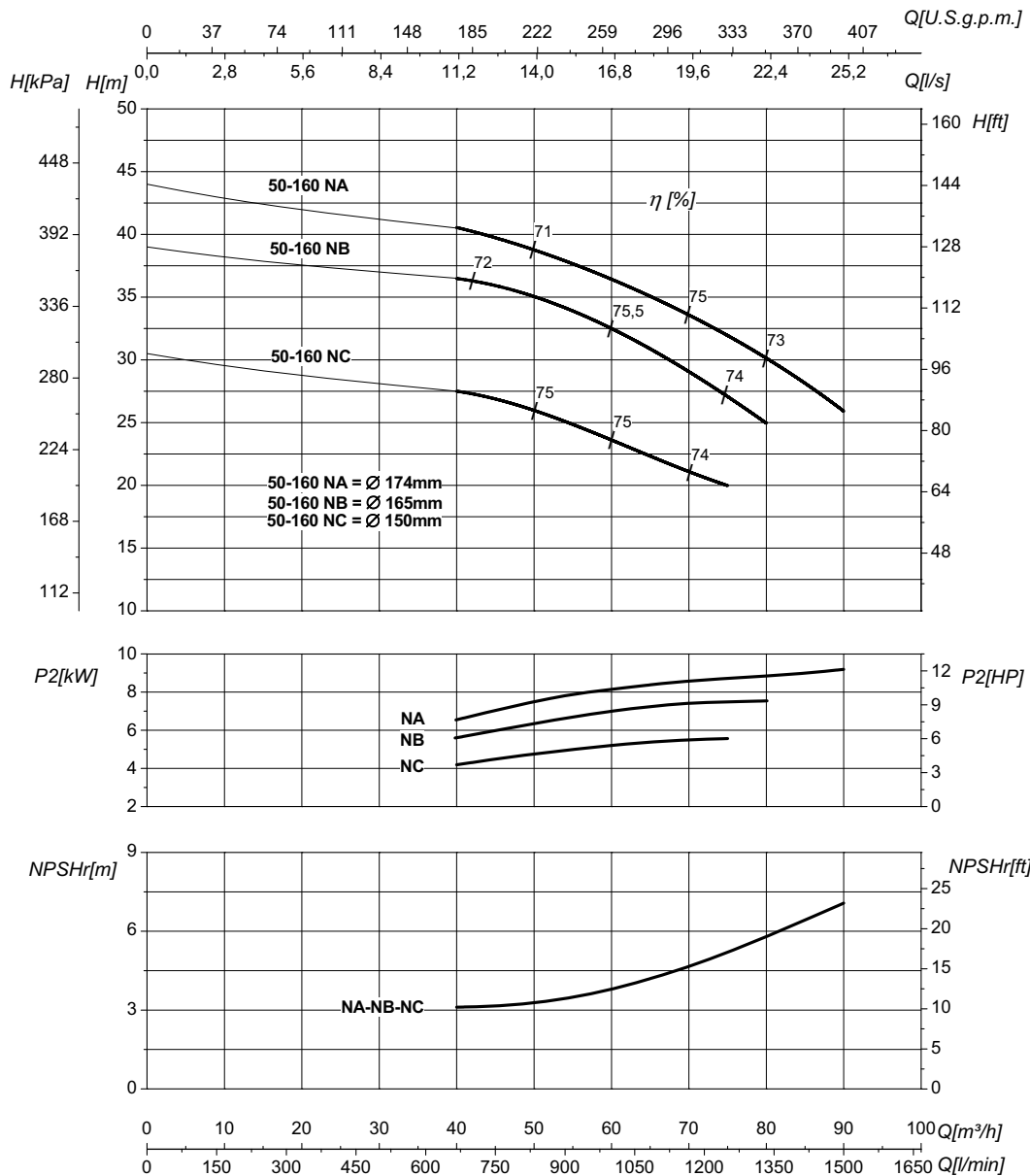
Performances curves • Curvas características • Courbes de performances

• Leistungskurven • Рабочие характеристики

IR50-160N

2900 1/min

50Hz



DN nominale aspirazione • DN suction • DN Aspiracion • DN aspiration • DN Ansaugstutzen
• Номинальный DN всасывания

65

DN nominale mandata • DN delivery • DN Impulsion
• DN refoulement • DN Druckstutzen
• Номинальный DN нагнетания

50

Q	Portata Flow • Caudal • Débit • Fördermenge • Подача	H	Prevalenza Head • Altura • Hauteur • Foerderhoehe • Нвлор
P ₂	Potenza assorbita dalla pompa Power required from the pump • Potencia de la bomba • Puissance absorbée • Leistungsbedarf der Pumpe • Потребляемая мощность насоса	η	Rendimento della pompa Pump efficiency • Eficiencia de la bomba • Rendement de la pompe • Wirkungsgrad • Коэффициент полезного действия насосов
NPSHr	Requested Net Pressure Suction Head Vedi Appendice Tecnica a pagina 238 • See Technical Appendix on page 238 • Vera apendice tecnica a pagina 238 • Voir l'annexe technique à la page 238 • Siehe Technischer Anhang auf Seite 238 • См. Техническое приложение на стр. 238	MEI	Minimum Efficiency Index - Vedi Appendice Tecnica a pagina 240 • See Technical Appendix on page 240 • Vera apendice tecnica a pagina 240 • Voir l'annexe technique à la page 240 • Siehe Technischer Anhang auf Seite 240 • См. Техническое приложение на стр. 240

>0,4

Le curve di prestazione sono basate su valori di viscosità cinematica = 1 mm²/s, densità = 1000 kg/m³ e temperatura acqua=20°C. Tolleranza e curve secondo UNI EN ISO 9906:2012 – Grado 3B. Dati validi per versioni standard. • The performance curves are based on the kinematic viscosity values = 1 mm²/s, density = 1000 kg/m³, water temperature=20°C. Tolerance and curves according to UNI EN ISO 9906:2012 – Grade 3B. Data referred to standard version • Las curvas de rendimiento se refieren a valores de viscosidad cinemática = 1 mm²/s, densidad = 1000 kg/m³, temperatura agua = 20°C. Tolerancia de las curvas de acuerdo con UNI EN ISO 9906:2012 – clase 3B. Datos validos para ejecucion estandar • Les courbes de performances sont basées sur des valeurs de viscosité cinématique égale à 1 mm²/s, densité = 1000 kg/m³, température eau=20°C. Tolérance et courbes conformes aux normes UNI EN ISO 9906 :2012 – Degrè 3B. Données valables pour version standard • Die Leistungskurven beruhen auf einer kinematischen Zähflüssigkeit von 1 mm²/s, einer Dichte von 1000 kg/m³, Temperatur vom Wasser 20°C. Abweichung und Kurven gemäß UNI EN ISO 9906:2012 – STUFE 3B. Gültige Daten für Standardausführung. • Кривые характеристик основываются на данных кинематической вязкости = 1 мм²/с, плотности = 1000 кг/м³, температура = 20°C. Допуски и кривые согласно UNI EN ISO 9906:2012 класс 3B. Действительные данные для стандартной версии.

CARATTERISTICHE IDRAULICHE

Hydraulic features • Características hidráulicas • Caracteristiques hydrauliques

• Hydraulische eigenschaften • Гидравлические характеристики

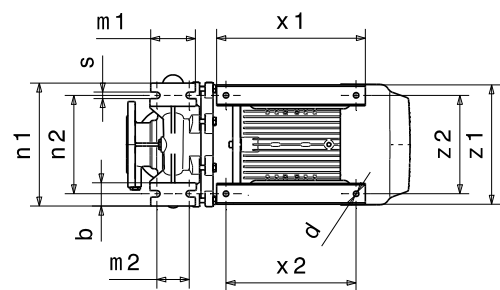
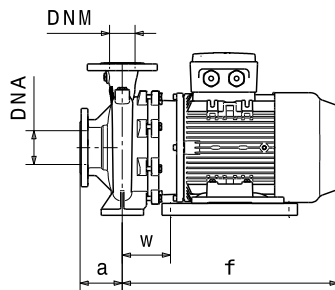
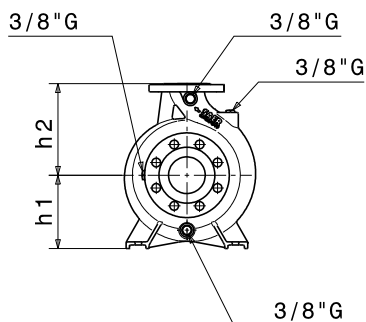
IR50-200		2900 1/min											50Hz			
Tipo Type Тип	P ₂		MEI	Q	l/s	0	6,9	9,7	12,5	13,9	15,3	16,7	18	19	20,8	
	kW	HP			m ³ /h	0	25	35	45	50	55	60	65	68	75	
					l/min	0	417	583	750	833	917	1000	1083	1133	1250	
IR50-200C	9,2	12,5	>0,1	H (m)	53	52,5	49	45	43	41	38					
IR50-200B	11	15	>0,1		57	56,5	54	50	48	45	42,5	40	39			
IR50-200A	15	20	>0,1		59	58,5	56	53	50,5	48	45,5	43	42	38		

DIMENSIONI – VERSIONI STANDARD

Dimensions – standard versions • Dimensiones – versiones estándar • Dimensions-versions standard

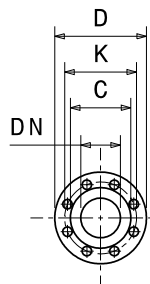
• Abmessungen – standardausführung • размеры – базовые исполнения

Tipo Type Тип	P ₂		Grandezza motore Motor frame size Мощность двигателя	f	a	m1	m2	n1	n2	h1	h2	s	b	w	x1	x2	z1	z2	d	kg
	kW	HP		[mm]	[mm]	[mm]	[mm]	[mm]	[mm]	[mm]	[mm]	[mm]	[mm]	[mm]	[mm]	[mm]	[mm]	[mm]	[mm]	[mm]
IR50-200C ³	9,2	12,5	132	509	100	100	70	265	212	160	200	14	50	113	320	280	261	216	12	90
IR50-200B ³	11	15	132	509	100	100	70	265	212	160	200	14	50	113	320	280	261	216	12	96
IR50-200A ³	15	20	132	564	100	100	70	265	212	160	200	14	50	113	320	280	261	216	12	108



Flange • Flanges • Фланцы

	DNA		DNM	
DN	65		50	
PN	10/16		10/16	
D [mm]	185		165	
K [mm]	145		125	
C [mm]	122		102	
Fori Holes дырки	∅ [mm]	n	∅ [mm]	n
	18	4*	18	4



Disegni dimensionali, pesi e immagini sono unicamente indicativi e non vincolanti • Dimensional drawing, weight and picture are indicative only and not binding • Dimensiones, pesos y fotografías son indicativas y no vinculantes • Schemas d'encombrement, les poids et les images sont a titre indicatif et pas contraignantes • Die Abmessungen, Gewichte und Bilder sind unverbindlich und verpflichtend • Габаритные чертежи, веса и изображения являются лишь ориентировочными, а не обязательными.

NOTE • NOTES • NOTAS • NOTES • ANMERKUNGEN • ПРИМЕЧАНИЯ

3. Dati di ingombro riferiti solo a versione con motore IE3 • Dimensions only referred to version with IE3 motor • Los datos de dimensiones se refieren sólo a la versión con motor IE3 • Les dimensions se réfèrent uniquement à la version avec moteur IE3 • Die Abmessungen beziehen sich nur auf Motoreffizienz IE3 • Данные размеры сообщены только на версии с двигателем IE3

Informazioni e opzioni sui motori a pagina 214 • Information and options for motors on page 214 • Informaciones y opciones disponibles sobre los motores a pagina 214 • Information et options disponibles sur les moteurs page 214 • Informationen und Optionen für Motoren auf Seite 214 • Информация о двигателях и дополнительные опции на стр. 214.

[*] La serie IRX ha 8 fori in aspirazione - The IRX Series has the inlet with 8 holes - La serie IRX tiene ocho orificios de aspiración - La série IRX a 8 trous en aspiration - Die IRX -Serie hat 8 Löcher auf der Ansaugseite - Серия IRX имеет 8 отверстий для впускных

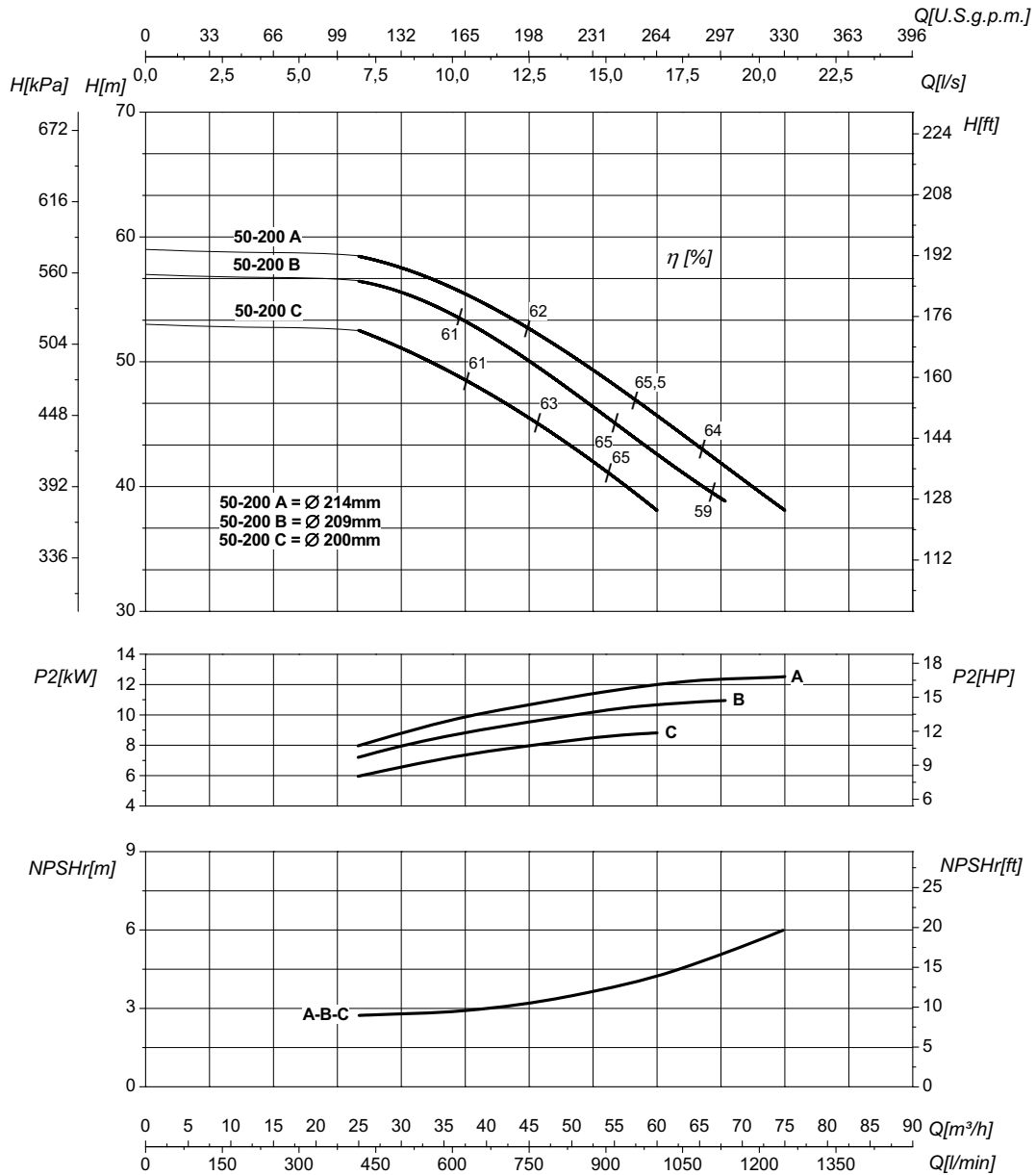
CURVE CARATTERISTICHE

Performances curves • Curvas características • Courbes de performances
• Leistungskurven • Рабочие характеристики

IR50-200

2900 1/min

50Hz



DN nominale aspirazione • DN suction • DN Aspiracion • DN aspiration • DN Ansaugstutzen
• Номинальный DN всасывания

65

DN nominale mandata • DN delivery • DN Impulsion
• DN refoulement • DN Druckstutzen
• Номинальный DN нагнетания

50

Q	Portata Flow • Caudal • Débit • Fördermenge • Подача	H	Prevalenza Head • Altura • Hauteur • Foerderhoehe • Нвлор
P ₂	Potenza assorbita dalla pompa Power required from the pump • Potencia de la bomba • Puissance absorbée • Leistungsbedarf der Pumpe • Потребляемая мощность насоса	η	Rendimento della pompa Pump efficiency • Eficiencia de la bomba • Rendement de la pompe • Wirkungsgrad • Коэффициент полезного действия насосов
NPSHr	Requested Net Pressure Suction Head Vedi Appendice Tecnica a pagina 238 • See Technical Appendix on page 238 • Vera apendice tecnica a pagina 238 • Voir l'annexe technique à la page 238 • Siehe Technischer Anhang auf Seite 238 • См. Техническое приложение на стр. 238	MEI	Minimum Efficiency Index - Vedi Appendice Tecnica a pagina 240 • See Technical Appendix on page 240 • Vera apendice tecnica a pagina 240 • Voir l'annexe technique à la page 240 • Siehe Technischer Anhang auf Seite 240 • См. Техническое приложение на стр. 240

>0,1

Le curve di prestazione sono basate su valori di viscosità cinematica = 1 mm²/s, densità = 1000 kg/m³ e temperatura acqua=20°C. Tolleranza e curve secondo UNI EN ISO 9906:2012 - Grado 3B. Dati validi per versioni standard. • The performance curves are based on the kinematic viscosity values = 1 mm²/s, density = 1000 kg/m³, water temperature=20°C. Tolerance and curves according to UNI EN ISO 9906:2012 - Grade 3B. Data referred to standard version • Las curvas de rendimiento se refieren a valores de viscosidad cinemática = 1 mm²/s, densidad = 1000 kg/m³, temperatura agua = 20°C. Tolerancia de las curvas de acuerdo con UNI EN ISO 9906:2012 - clase 3B. Datos válidos para ejecución estandar • Les courbes de performances sont basées sur des valeurs de viscosité cinématique égale à 1 mm²/s, densité = 1000 kg/m³, température eau=20°C. Tolérance et courbes conformes aux normes UNI EN ISO 9906 :2012 - Degrè 3B. Données valables pour version standard • Die Leistungskurven beruhen auf einer kinematischen Zähflüssigkeit von 1 mm²/s, einer Dichte von 1000 kg/m³, Temperatur vom Wasser 20°C. Abweichung und Kurven gemäß UNI EN ISO 9906:2012 - STUFE 3B. Gültige Daten für Standardausführung. • Кривые характеристик основываются на данных кинематической вязкости = 1 мм²/с, плотности = 1000 кг/м³, температура = 20°С. Допуски и кривые согласно UNI EN ISO 9906:2012 класс 3B. Действительные данные для стандартной версии.

CARATTERISTICHE IDRAULICHE

Hydraulic features • Características hidráulicas • Caracteristiques hydrauliques

• Hydraulische eigenschaften • Гидравлические характеристики

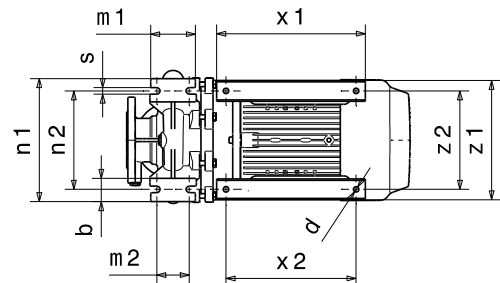
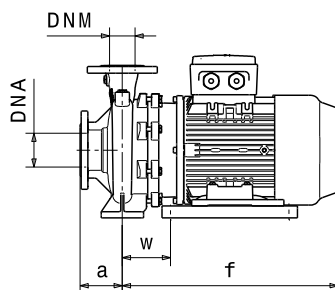
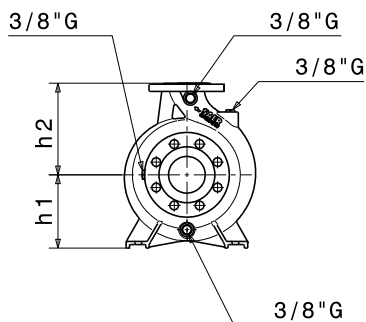
IR50-200S				2900 1/min										50Hz		
Tipo Type Тип	P ₂		MEI	Q	l/s	0	6,9	9,7	12,5	15,3	16,7	17,8	19,4	20,8	22	
	kW	HP			m ³ /h	0	25	35	45	55	60	64	65	75	80	
					l/min	0	417	583	750	917	1000	1067	1083	1250	1333	
IR50-200SD	9,2	12,5	>0,6	H (m)	50	49	47	45	41	37	29					
IR50-200SC	11	15	>0,6		54	53	52	50	47	44	41	31				
IR50-200SB	12,5	17	>0,6		59	58	57	54	52	50	49	43	34			
IR50-200SA	15	20	>0,6		62	61,5	61	59	56	54	53	50	45	36		

DIMENSIONI - VERSIONI STANDARD

Dimensions - standard versions • Dimensiones - versiones estándar • Dimensions-versions standard

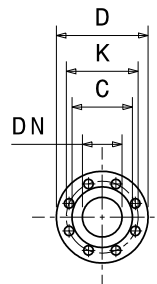
• Abmessungen - standardausführung • размеры - базовые исполнения

Tipo Type Тип	P ₂		Grandezza motore Motor frame size Мощность двигателя	f	a	m1	m2	n1	n2	h1	h2	s	b	w	x1	x2	z1	z2	d	kg
	kW	HP		[mm]	[mm]	[mm]	[mm]	[mm]	[mm]	[mm]	[mm]	[mm]	[mm]	[mm]	[mm]	[mm]	[mm]	[mm]	[mm]	[mm]
IR50-200SD ³	9,2	12,5	132	509	100	100	70	265	212	160	200	14	50	113	320	280	261	216	12	90
IR50-200SC ³	11	15	132	509	100	100	70	265	212	160	200	14	50	113	320	280	261	216	12	96
IR50-200SB ³	12,5	17	132	564	100	100	70	265	212	160	200	14	50	113	320	280	261	216	12	100
IR50-200SA ³	15	20	132	564	100	100	70	265	212	160	200	14	50	113	320	280	261	216	12	108



Flange • Flanges • Фланцы

	DNA		DNM	
DN	65		50	
PN	10/16		10/16	
D [mm]	185		165	
K [mm]	145		125	
C [mm]	122		102	
Fori Holes дырки	∅ [mm]	n	∅ [mm]	n
	18	4*	18	4



Disegni dimensionali, pesi e immagini sono unicamente indicativi e non vincolanti • Dimensional drawing, weight and picture are indicative only and not binding • Dimensiones, pesos y fotografías son indicativas y no vinculantes • Schemas d'encombrement, les poids et les images sont a titre indicatif et pas contraignantes • Die Abmessungen, Gewichte und Bilder sind unverbindlich und verpflichtend • Габаритные чертежи, веса и изображения являются лишь ориентировочными, а не обязательными.

NOTE • NOTES • NOTAS • NOTES • ANMERKUNGEN • ПРИМЕЧАНИЯ

3. Dati di ingombro riferiti solo a versione con motore IE3 • Dimensions only referred to version with IE3 motor • Los datos de dimensiones se refieren sólo a la versión con motor IE3 • Les dimensions se réfèrent uniquement à la version avec moteur IE3 • Die Abmessungen beziehen sich nur auf Motor-effizienz IE3 • Данные размеры сообщены только на версии с двигателем IE3

Informazioni e opzioni sui motori a pagina 214 • Information and options for motors on page 214 • Informaciones y opciones disponibles sobre los motores a pagina 214 • Information et options disponibles sur les moteurs page 214 • Informationen und Optionen für Motoren auf Seite 214 • Информация о двигателях и дополнительные опции на стр. 214.

(*) La serie IRX ha 8 fori in aspirazione - The IRX Series has the inlet with 8 holes - La serie IRX tiene ocho orificios de aspiración - La série IRX a 8 trous en aspiration - Die IRX -Serie hat 8 Löcher auf der Ansaugseite - Серия IRX имеет 8 отверстий для впускных

CURVE CARATTERISTICHE

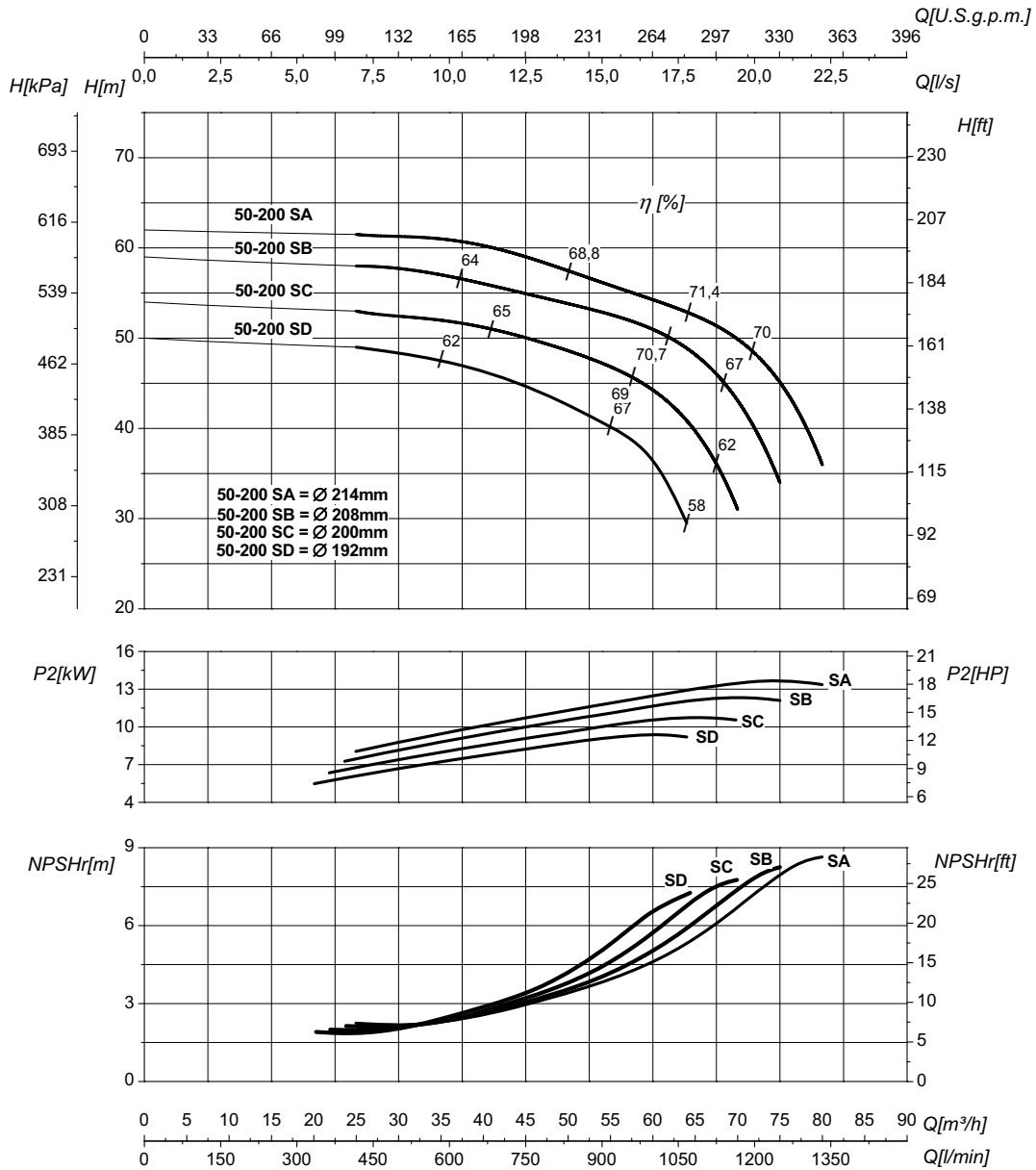
Performances curves • Curvas características • Courbes de performances

• Leistungskurven • Рабочие характеристики

IR50-200S

2900 1/min

50Hz



DN nominale aspirazione • DN suction • DN Aspiracion • DN aspiration • DN Ansaugstutzen • Номинальный DN всасывания

65

DN nominale mandata • DN delivery • DN Impulsion • DN refoulement • DN Druckstutzen • Номинальный DN нагнетания

50

Q	Portata Flow • Caudal • Débit • Fördermenge • Подача	H	Prevalenza Head • Altura • Hauteur • Foerderhoehe • Нвлор
P ₂	Potenza assorbita dalla pompa Power required from the pump • Potencia de la bomba • Puissance absorbée • Leistungsbedarf der Pumpe • Потребляемая мощность насоса	η	Rendimento della pompa Pump efficiency • Eficiencia de la bomba • Rendement de la pompe • Wirkungsgrad • Коэффициент полезного действия насосов
NPSHr	Requested Net Pressure Suction Head Vedi Appendice Tecnica a pagina 238 • See Technical Appendix on page 238 • Vera apendice tecnica a pagina 238 • Voir l'annexe technique à la page 238 • Siehe Technischer Anhang auf Seite 238 • См. Техническое приложение на стр. 238	MEI	Minimum Efficiency Index - Vedi Appendice Tecnica a pagina 240 • See Technical Appendix on page 240 • Vera apendice tecnica a pagina 240 • Voir l'annexe technique à la page 240 • Siehe Technischer Anhang auf Seite 240 • См. Техническое приложение на стр. 240

>0,6

Le curve di prestazione sono basate su valori di viscosità cinematica = 1 mm²/s, densità = 1000 kg/m³ e temperatura acqua=20°C. Tolleranza e curve secondo UNI EN ISO 9906:2012 - Grado 3B. Dati validi per versioni standard. • The performance curves are based on the kinematic viscosity values = 1 mm²/s, density = 1000 kg/m³, water temperature=20°C. Tolerance and curves according to UNI EN ISO 9906:2012 - Grade 3B. Data referred to standard version • Las curvas de rendimiento se refieren a valores de viscosidad cinemática = 1 mm²/s, densidad = 1000 kg/m³, temperatura agua = 20°C. Tolerancia de las curvas de acuerdo con UNI EN ISO 9906:2012 - clase 3B. Datos validos para ejecucion estandar • Les courbes de performances sont basées sur des valeurs de viscosité cinématique égale à 1 mm²/s, densité = 1000 kg/m³, température eau=20°C. Tolérance et courbes conformes aux normes UNI EN ISO 9906 :2012 - Degrè 3B. Données valables pour version standard • Die Leistungskurven beruhen auf einer kinematischen Zähflüssigkeit von 1 mm²/s, einer Dichte von 1000 kg/m³, Temperatur vom Wasser 20°C. Abweichung und Kurven gemäß UNI EN ISO 9906:2012 - STUFE 3B. Gültige Daten für Standardausführung. • Кривые характеристик основываются на данных кинематической вязкости = 1 мм²/с, плотности = 1000 кг/м³, температура = 20°C. Допуски и кривые согласно UNI EN ISO 9906:2012 класс 3B. Действительные данные для стандартной версии.

CARATTERISTICHE IDRAULICHE

Hydraulic features • Características hidráulicas • Caracteristiques hydrauliques

• Hydraulische eigenschaften • Гидравлические характеристики

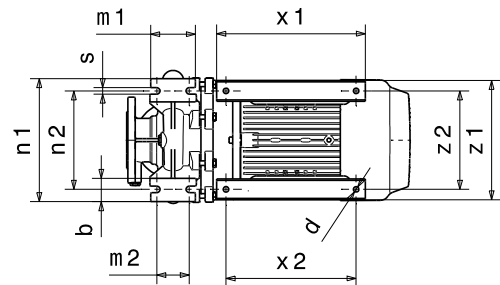
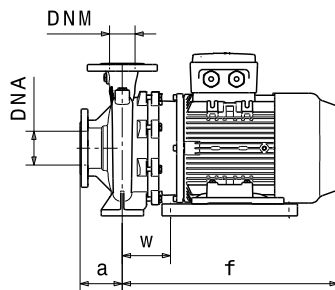
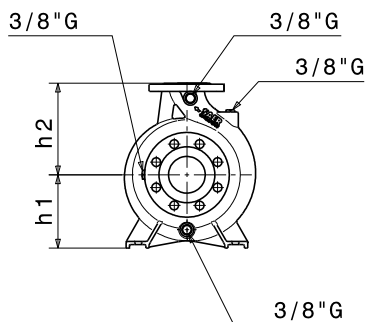
IR50-200N				2900 1/min										50Hz	
Tipo Type Тип	P ₂		MEI	Q	L/s	0	13,9	16,7	18	19,4	20,8	22	25	27,8	33
	kW	HP			m ³ /h	0	50	60	65	70	75	80	90	100	120
					L/min	0	833	1000	1083	1167	1250	1333	1500	1667	2000
IR50-200NC	15	20	>0,7	H (m)	53	49	48	46	45	44	43	39	36		
IR50-200NB	17	23	>0,7		62	59	57	55	54	52	51	48	45		
IR50-200NA	22	30	>0,7		70	67	64	63	62	58	57	53	49	41	

DIMENSIONI - VERSIONI STANDARD

Dimensions - standard versions • Dimensiones - versiones estándar • Dimensions-versions standard

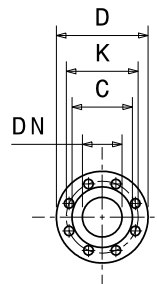
• Abmessungen - standardausführung • размеры - базовые исполнения

Tipo Type Тип	P ₂		Grandezza motore Motor frame size Мощность двигателя	f	a	m1	m2	n1	n2	h1	h2	s	b	w	x1	x2	z1	z2	d	kg
	kW	HP		[mm]	[mm]	[mm]	[mm]	[mm]	[mm]	[mm]	[mm]	[mm]	[mm]	[mm]	[mm]	[mm]	[mm]	[mm]	[mm]	[mm]
IR50-200NC ³	15	20	132	564	100	100	70	265	212	160	200	14	50	113	320	280	261	216	12	108
IR50-200NB	17	23	132	564	100	100	70	265	212	160	200	14	50	113	320	280	261	216	12	112
IR50-200NA	22	30	160	644	100	100	70	265	212	160	200	14	50	210	304	254	318	254	14	140



Flange • Flanges • Фланцы

	DNA		DNM	
DN	65		50	
PN	10/16		10/16	
D [mm]	185		165	
K [mm]	145		125	
C [mm]	122		102	
Fori Holes дырки	∅ [mm]	n	∅ [mm]	n
	18	4*	18	4



Disegni dimensionali, pesi e immagini sono unicamente indicativi e non vincolanti • Dimensional drawing, weight and picture are indicative only and not binding • Dimensiones, pesos y fotografías son indicativas y no vinculantes • Schemas d'encombrement, les poids et les images sont a titre indicatif et pas contraignantes • Die Abmessungen, Gewichte und Bilder sind unverbindlich und verpflichtend • Габаритные чертежи, веса и изображения являются лишь ориентировочными, а не обязательными.

NOTE • NOTES • NOTAS • NOTES • ANMERKUNGEN • ПРИМЕЧАНИЯ

3. Dati di ingombro riferiti solo a versione con motore IE3 • Dimensions only referred to version with IE3 motor • Los datos de dimensiones se refieren sólo a la versión con motor IE3 • Les dimensions se réfèrent uniquement à la version avec moteur IE3 • Die Abmessungen beziehen sich nur auf Motoreffizienz IE3 • Данные размеры сообщены только на версии с двигателем IE3

Informazioni e opzioni sui motori a pagina 214 • Information and options for motors on page 214 • Informaciones y opciones disponibles sobre los motores a pagina 214 • Information et options disponibles sur les moteurs page 214 • Informationen und Optionen für Motoren auf Seite 214 • Информация о двигателях и дополнительные опции на стр. 214.

(*) La serie IRX ha 8 fori in aspirazione - The IRX Series has the inlet with 8 holes - La serie IRX tiene ocho orificios de aspiración - La série IRX a 8 trous en aspiration - Die IRX -Serie hat 8 Löcher auf der Ansaugseite - Серия IRX имеет 8 отверстий для впускных

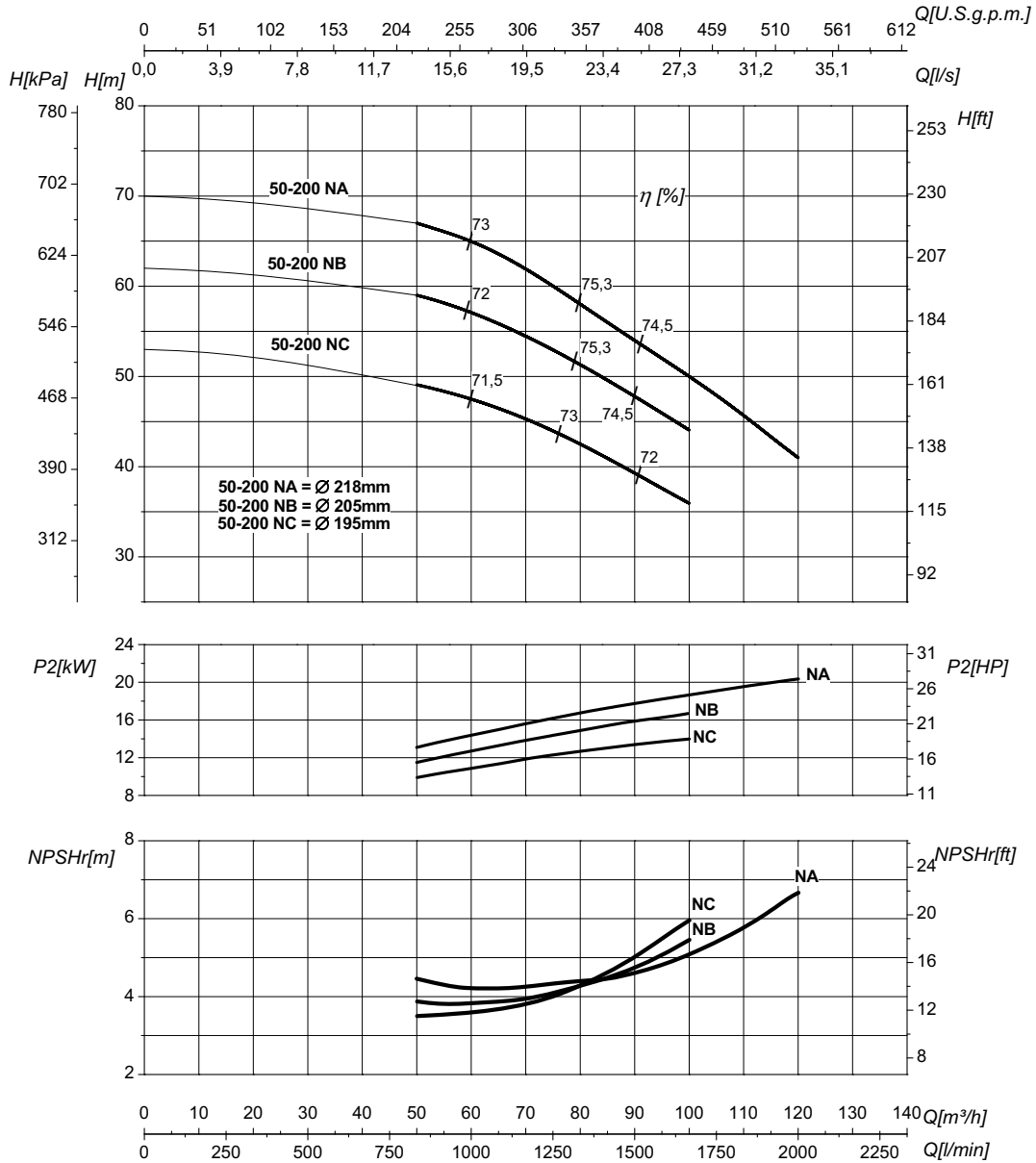
CURVE CARATTERISTICHE

Performances curves • Curvas características • Courbes de performances
• Leistungskurven • Рабочие характеристики

IR50-200N

2900 1/min

50Hz



DN nominale aspirazione • DN suction • DN Aspiracion • DN aspiration • DN Ansaugstutzen
• Номинальный DN всасывания

65

DN nominale mandata • DN delivery • DN Impulsion
• DN refoulement • DN Druckstutzen
• Номинальный DN нагнетания

50

Q	Portata Flow • Caudal • Débit • Fördermenge • Подача	H	Prevalenza Head • Altura • Hauteur • Foerderhoehe • Нвлор
P ₂	Potenza assorbita dalla pompa Power required from the pump • Potencia de la bomba • Puissance absorbée • Leistungsbedarf der Pumpe • Потребляемая мощность насоса	η	Rendimento della pompa Pump efficiency • Eficiencia de la bomba • Rendement de la pompe • Wirkungsgrad • Коэффициент полезного действия насосов
NPSH _r	Requested Net Pressure Suction Head Vedi Appendice Tecnica a pagina 238 • See Technical Appendix on page 238 • Vera apendice tecnica a pagina 238 • Voir l'annexe technique à la page 238 • Siehe Technischer Anhang auf Seite 238 • См. Техническое приложение на стр. 238	MEI	Minimum Efficiency Index - Vedi Appendice Tecnica a pagina 240 • See Technical Appendix on page 240 • Vera apendice tecnica a pagina 240 • Voir l'annexe technique à la page 240 • Siehe Technischer Anhang auf Seite 240 • См. Техническое приложение на стр. 240

>0,7

Le curve di prestazione sono basate su valori di viscosità cinematica = 1 mm²/s, densità = 1000 kg/m³ e temperatura acqua=20°C. Tolleranza e curve secondo UNI EN ISO 9906:2012 - Grado 3B. Dati validi per versioni standard. • The performance curves are based on the kinematic viscosity values = 1 mm²/s, density = 1000 kg/m³, water temperature=20°C. Tolerance and curves according to UNI EN ISO 9906:2012 - Grade 3B. Data referred to standard version • Las curvas de rendimiento se refieren a valores de viscosidad cinemática = 1 mm²/s, densidad = 1000 kg/m³, _tandard_re agua = 20°C. Tolerancia de las curvas de acuerdo con UNI EN ISO 9906:2012 -clase 3B. Datos validos para ejecucion estandar • Les courbes de performances sont basées sur des valeurs de viscosité cinématique égale à 1 mm²/s, densité = 1000 kg/m³, température eau=20°C. Tolérance et courbes conformes aux normes UNI EN ISO 9906 :2012 - Degrèe 3B. Données valables pour version standard • Die Leistungskurven beruhen auf einer kinematischen Zähflüssigkeit von 1 mm²/s, einer Dichte von 1000 kg/m³, Temperatur vom Wasser 20°C. Abweichung und Kurven gemäß UNI EN ISO 9906:2012 - STUFE 3B. Gültige Daten für Standardausführung. • Кривые характеристик основываются на данных кинематической вязкости = 1 мм²/с, плотности = 1000 кг/м³, температура = 20°C. Допуски и кривые согласно UNI EN ISO 9906:2012 класс 3B. Действительные данные для стандартной версии.

CARATTERISTICHE IDRAULICHE

Hydraulic features • Características hidráulicas • Caracteristiques hydrauliques

• Hydraulische eigenschaften • Гидравлические характеристики

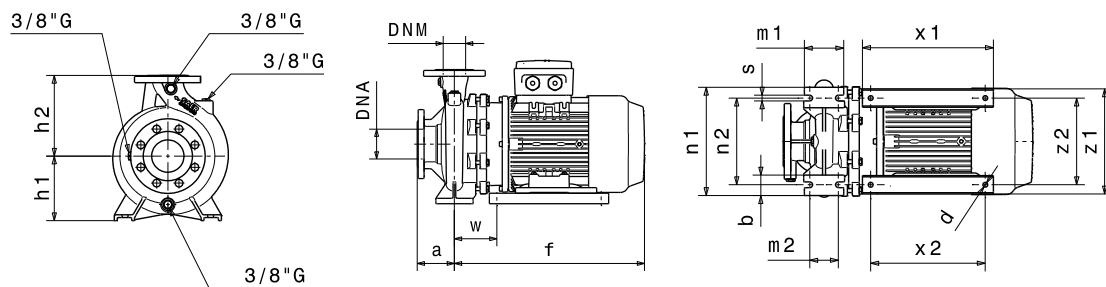
IR50-250N				2900 1/min											50Hz			
Tipo Type Тип	P ₂		MEI	Q	l/s	0	6,9	9,7	12,5	15,3	16,7	19,4	22	23,6	25	27,8		
	kW	HP			m ³ /h	0	25	35	45	55	60	70	80	85	90	100		
					l/min	0	417	583	750	917	1000	1167	1333	1417	1500	1667		
IR50-250ND	17	23	>0,7	H (m)	70	69	67	65	60	57	51	45						
IR50-250NC/B	18,5	25	>0,7		81	79	78	77	74	71	65							
IR50-250NC/A	20	27	>0,7		81	79	78	77	74	71	65	56	53					
IR50-250NB/B	22	30	>0,7		89	88,5	88	86	83	80	75	66						
IR50-250NB/A	25	34	>0,7		89	88,5	88	86	83	80	75	66	62	57				
IR50-250NA	30	40	>0,7		100	99	98	96	93	91	85	77	75	70	62			

DIMENSIONI – VERSIONI STANDARD

Dimensions – standard versions • Dimensiones – versiones estándar • Dimensions-versions standard

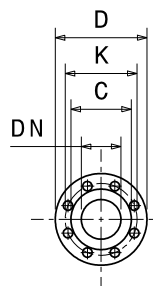
• Abmessungen – standardausführung • размеры – базовые исполнения

Tipo Type Тип	P ₂		Grandezza motore Motor frame size Мощность двигателя	f	a	m1	m2	n1	n2	h1	h2	s	b	w	x1	x2	z1	z2	d	kg
	kW	HP		[mm]	[mm]	[mm]	[mm]	[mm]	[mm]	[mm]	[mm]	[mm]	[mm]	[mm]	[mm]	[mm]	[mm]	[mm]	[mm]	[mm]
IR50-250ND ³	17	23	132	564	100	125	95	320	250	180	225	14	65	113	320	280	261	216	12	117
IR50-250NC/B	18,5	25	160	644	100	125	95	320	250	180	225	14	65	152	410	370	319	254	14	143
IR50-250NC/A	20	27	160	644	100	125	95	320	250	180	225	14	65	152	410	370	319	254	14	145
IR50-250NB/B	22	30	160	644	100	125	95	320	250	180	225	14	65	152	410	370	319	254	14	147
IR50-250NB/A	25	34	180	726	100	125	95	320	250	180	225	14	65	220	320	241/279	359	279	14	185
IR50-250NA	30	40	180	726	100	125	95	320	250	180	225	14	65	220	320	241/279	359	279	14	191



Flange • Flanges • Фланцы

	DNA		DNM	
DN	65		50	
PN	10/16		10/16	
D [mm]	185		165	
K [mm]	145		125	
C [mm]	122		102	
Fori Holes дырки	∅ [mm]	n	∅ [mm]	n
	18	4	18	4



Disegni dimensionali, pesi e immagini sono unicamente indicativi e non vincolanti • Dimensional drawing, weight and picture are indicative only and not binding • Dimensiones, pesos y fotografías son indicativos y no vinculantes • Schemas d'encombrement, les poids et les images sont a titre indicatif et pas contraignantes • Die Abmessungen, Gewichte und Bilder sind unverbindlich und verpflichtend • Габаритные чертежи, веса и изображения являются лишь ориентировочными, а не обязательными.

NOTE • NOTES • NOTAS • NOTES • ANMERKUNGEN • ПРИМЕЧАНИЯ

3. Dati di ingombro riferiti solo a versione con motore IE3 • Dimensions only referred to version with IE3 motor • Los datos de dimensiones se refieren sólo a la versión con motor IE3 • Les dimensions se réfèrent uniquement à la version avec moteur IE3 • Die Abmessungen beziehen sich nur auf Motoreffizienz IE3 • Данные размеры сообщены только на версии с двигателем IE3

Informazioni e opzioni sui motori a pagina 214 • Information and options for motors on page 214 • Informaciones y opciones disponibles sobre los motores a pagina 214 • Information et options disponibles sur les moteurs page 214 • Informationen und Optionen für Motoren auf Seite 214 • Информация о двигателях и дополнительные опции на стр. 214.

CURVE CARATTERISTICHE

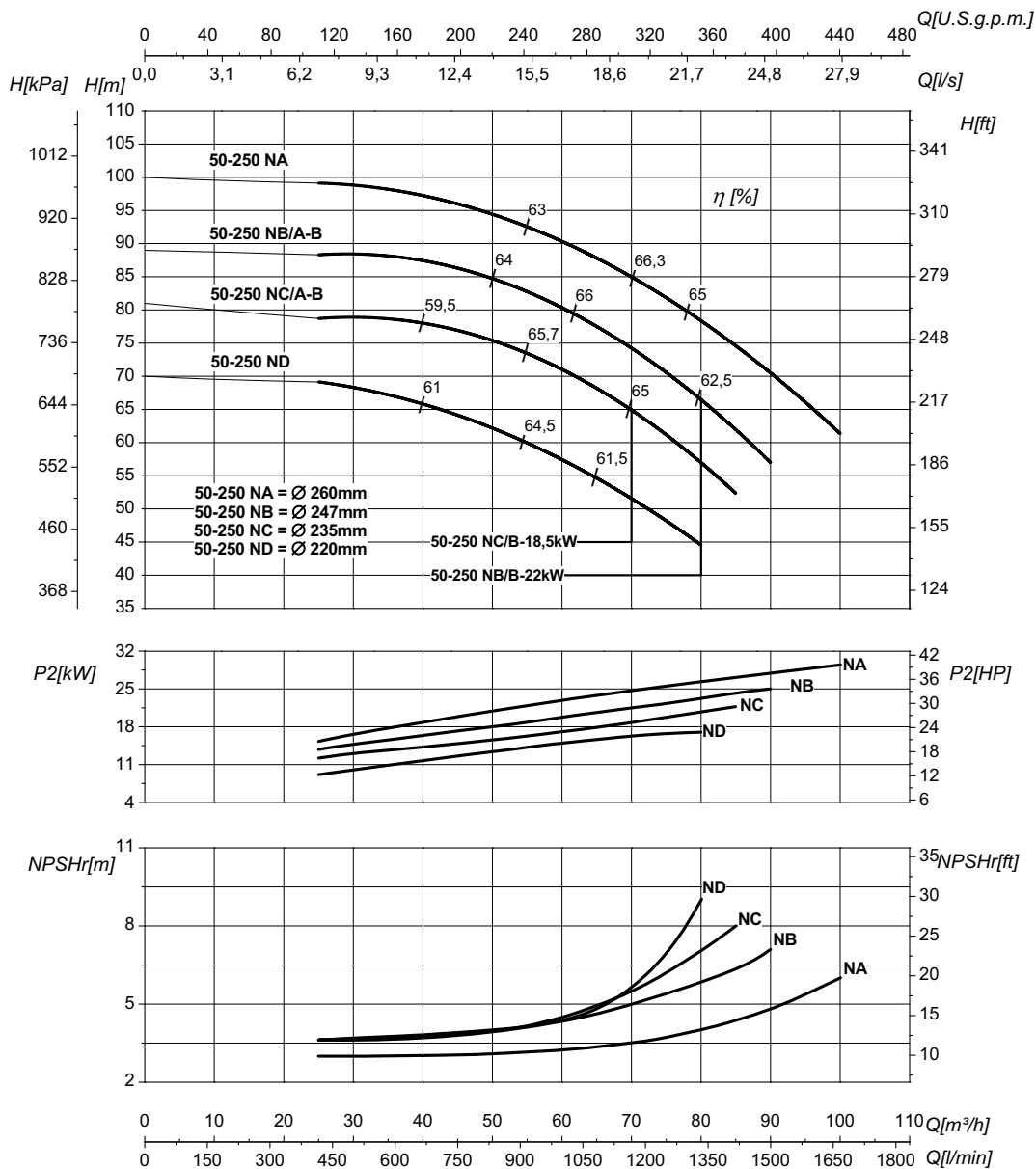
Performances curves • Curvas características • Courbes de performances

• Leistungskurven • Рабочие характеристики

IR50-250N

2900 1/min

50Hz



DN nominale aspirazione • DN suction • DN
Aspiracion • DN aspiration • DN Ansaugstutzen
• Номинальный DN всасывания

65

DN nominale mandata • DN delivery • DN Impulsion
• DN refoulement • DN Druckstutzen
• Номинальный DN нагнетания

50

Q	Portata Flow • Caudal • Débit • Fördermenge • Подача	H	Prevalenza Head • Altura • Hauteur • Foerderhoehe • Нылов
P ₂	Potenza assorbita dalla pompa Power required from the pump • Potencia de la bomba • Puissance absorbee • Leistungsbedarf der Pumpe • Потребляемая мощность насоса	η	Rendimento della pompa Pump efficiency • Eficiencia de la bomba • Rendement de la pompe • Wirkungsgrad • Коэффициент полезного действия насосов
NPSHr	Requested Net Pressure Suction Head Vedi Appendice Tecnica a pagina 238 • See Technical Appendix on page 238 • Vera apendice tecnica a pagina 238 • Voir l'annexe technique à la page 238 • Siehe Technischer Anhang auf Seite 238 • См. Техническое приложение на стр. 238	MEI	Minimum Efficiency Index - Vedi Appendice Tecnica a pagina 240 • See Technical Appendix on page 240 • Vera apendice tecnica a pagina 240 • Voir l'annexe technique à la page 240 • Siehe Technischer Anhang auf Seite 240 • См. Техническое приложение на стр. 240

>0,7

Le curve di prestazione sono basate su valori di viscosità cinematica = 1 mm²/s, densità = 1000 kg/m³ e temperatura acqua=20°C. Tolleranza e curve secondo UNI EN ISO 9906:2012 - Grado 3B. Dati validi per versioni standard. • The performance curves are based on the kinematic viscosity values = 1 mm²/s, density = 1000 kg/m³, water temperature=20°C. Tolerance and curves according to UNI EN ISO 9906:2012 - Grade 3B. Data referred to standard version • Las curvas de rendimiento se refieren a valores de viscosidad cinemática = 1 mm²/s, densidad = 1000 kg/m³, temperatura agua = 20°C. Tolerancia de las curvas de acuerdo con UNI EN ISO 9906:2012 - clase 3B. Datos validos para ejecucion estandar • Les courbes de performances sont basées sur des valeurs de viscosité cinématique égale à 1 mm²/s, densité = 1000 kg/m³, température eau=20°C. Tolérance et courbes conformes aux normes UNI EN ISO 9906 :2012 - Degrèe 3B. Données valables pour version standard • Die Leistungskurven beruhen auf einer kinematischen Zähflüssigkeit von 1 mm²/s, einer Dichte von 1000 kg/m³, Temperatur vom Wasser 20°C. Abweichung und Kurven gemäß UNI EN ISO 9906:2012 - STUFE 3B. Gültige Daten für Standardausführung. • Кривые характеристик основываются на данных кинематической вязкости = 1 мм²/с, плотности = 1000 кг/м³, температура = 20°C. Допуски и кривые согласно UNI EN ISO 9906:2012 класс 3B. Действительные данные для стандартной версии.

CARATTERISTICHE IDRAULICHE

Hydraulic features • Características hidráulicas • Caracteristiques hydrauliques

• Hydraulische eigenschaften • Гидравлические характеристики

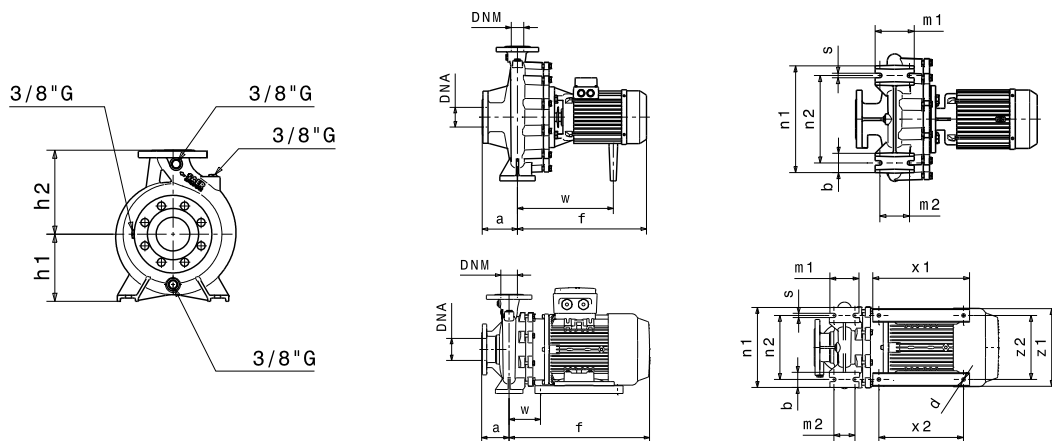
IR65-125		2900 1/min										50Hz			
Tipo Type Тип	P ₂		MEI	Q	l/s	0	8,3	11	13,9	16,7	19,4	23,6	26,4	30,6	
	kW	HP			m ³ /h	0	30	40	50	60	70	85	95	110	
					l/min	0	500	667	833	1000	1167	1417	1583	1833	
IR65-125D	3	4	>0,5	H (m)	17	16,5	16	15	14	12					
IR65-125C	4	5,5	>0,5		21	20,5	20	19	18	16	14				
IR65-125B	5,5	7,5	>0,5		24	23,5	23	22	22	21	18	16			
IR65-125A	7,5	10	>0,5		27	26,5	26	25,5	25	24	23	21	19		

DIMENSIONI - VERSIONI STANDARD

Dimensions - standard versions • Dimensiones - versiones estándar • Dimensions-versions standard

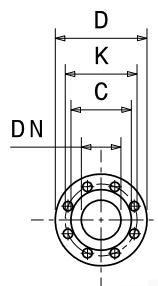
• Abmessungen - standardausführung • размеры - базовые исполнения

Tipo Type Тип	P ₂		Grandezza motore Motor frame size Мощность двигателя	f	a	m1	m2	n1	n2	h1	h2	s	b	w	x1	x2	z1	z2	d	kg
	kW	HP		[mm]	[mm]	[mm]	[mm]	[mm]	[mm]	[mm]	[mm]	[mm]	[mm]	[mm]	[mm]	[mm]	[mm]	[mm]	[mm]	[mm]
IR65-125D	3	4	100	396	100	125	95	280	212	160	180	14	65	279	-	-	-	-	-	49
IR65-125C	4	5,5	112	426	100	125	95	280	212	160	180	14	65	304	-	-	-	-	-	55
IR65-125B	5,5	7,5	112	449	100	125	95	280	212	160	180	14	65	304	-	-	-	-	-	61
IR65-125A ³	7,5	10	132	520	100	125	95	280	212	160	180	14	65	123,5	320	280	261	216	12	82



Flange • Flanges • Фланцы

	DNA		DNM	
DN	80		65	
PN	10/16		10/16	
D [mm]	200		185	
K [mm]	160		145	
C [mm]	138		122	
Fori Holes дырки	ø [mm]	n	ø [mm]	n
	18	4*	18	4



Disegni dimensionali, pesi e immagini sono unicamente indicativi e non vincolanti • Dimensional drawing, weight and picture are indicative only and not binding • Dimensiones, pesos y fotografías son indicativos y no vinculantes • Schemas d'encadrement, les poids et les images sont à titre indicatif et pas contraignantes • Die Abmessungen, Gewichte und Bilder sind unverbindlich und verpflichtend • Габаритные чертежи, веса и изображения являются лишь ориентировочными, а не обязательными.

NOTE • NOTES • NOTAS • NOTES • ANMERKUNGEN • ПРИМЕЧАНИЯ

3. Dati di ingombro riferiti solo a versione con motore IE3 • Dimensions only referred to version with IE3 motor • Los datos de dimensiones se refieren sólo a la versión con motor IE3 • Les dimensions se réfèrent uniquement à la version avec moteur IE3 • Die Abmessungen beziehen sich nur auf Motoreffizienz IE3 • Данные размеры сообщены только на версии с двигателем IE3

Informazioni e opzioni sui motori a pagina 214 • Information and options for motors on page 214 • Informaciones y opciones disponibles sobre los motores a pagina 214 • Information et options disponibles sur les moteurs page 214 • Informationen und Optionen für Motoren auf Seite 214 • Информация о двигателях и дополнительные опции на стр. 214.

(*) a richiesta 8 fori - 8 holes upon request - Su solicitud versión con 8 orificios - Sur demande 8 trous - auf Anfrage 8 Löcher - По запросу 8 отверстий

CURVE CARATTERISTICHE

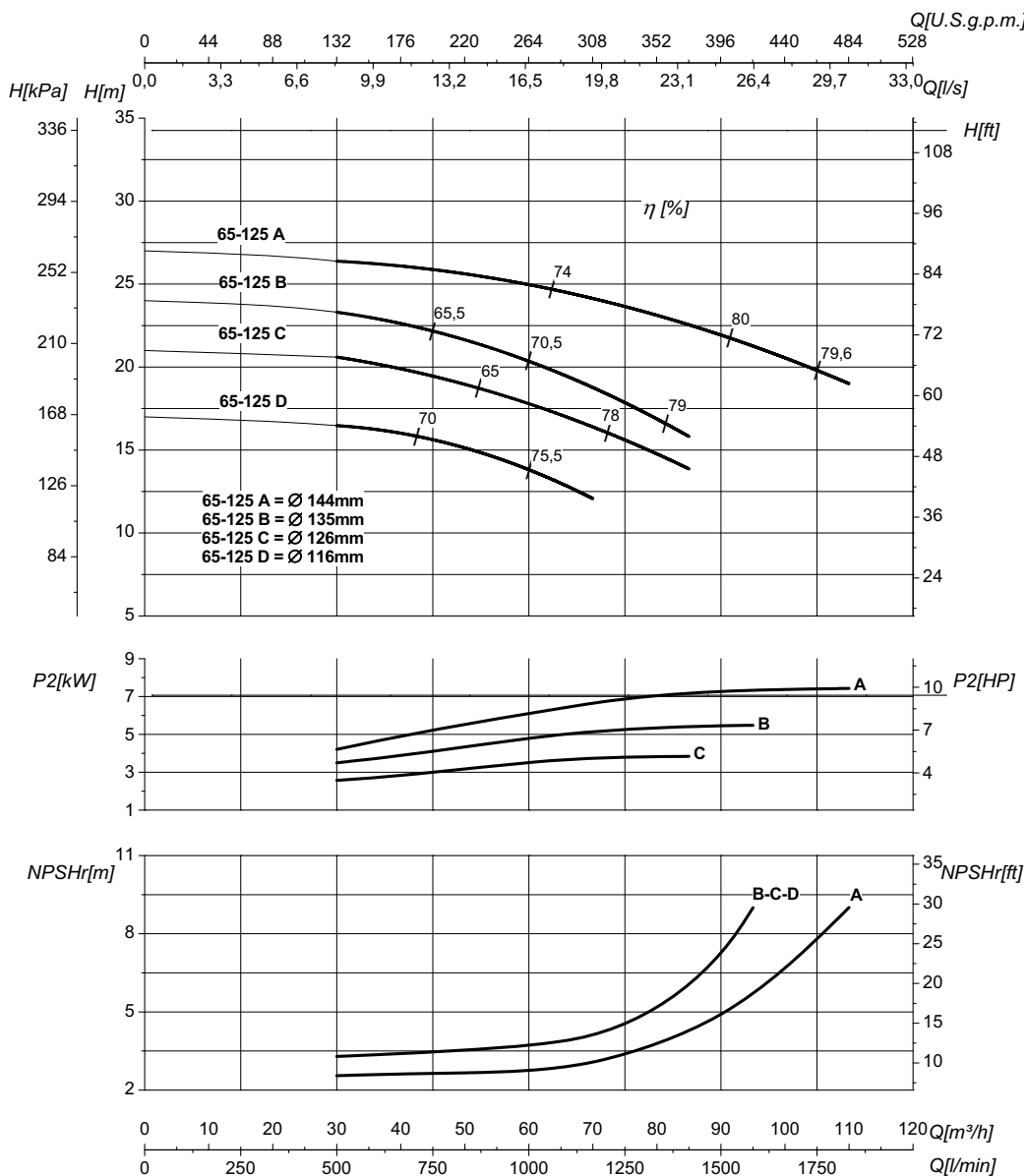
Performances curves • Curvas características • Courbes de performances

• Leistungskurven • Рабочие характеристики

IR65-125

2900 1/min

50Hz



DN nominale aspirazione • DN suction • DN Aspiracion • DN aspiration • DN Ansaugstutzen • Номинальный DN всасывания

80

DN nominale mandata • DN delivery • DN Impulsion • DN refoulement • DN Druckstutzen • Номинальный DN нагнетания

65

Q	Portata Flow • Caudal • Débit • Fördermenge • Подача	H	Prevalenza Head • Altura • Hauteur • Foerderhoehe • Нылов
P₂	Potenza assorbita dalla pompa Power required from the pump • Potencia de la bomba • Puissance absorbee • Leistungsbedarf der Pumpe • Потребляемая мощность насоса	η	Rendimento della pompa Pump efficiency • Eficiencia de la bomba • Rendement de la pompe • Wirkungsgrad • Коэффициент полезного действия насосов
NPSHr	Requested Net Pressure Suction Head Vedi Appendice Tecnica a pagina 238 • See Technical Appendix on page 238 • Vera apendice tecnica a pagina 238 • Voir l'annexe technique à la page 238 • Siehe Technischer Anhang auf Seite 238 • См. Техническое приложение на стр. 238	MEI	Minimum Efficiency Index - Vedi Appendice Tecnica a pagina 240 • See Technical Appendix on page 240 • Vera apendice tecnica a pagina 240 • Voir l'annexe technique à la page 240 • Siehe Technischer Anhang auf Seite 240 • См. Техническое приложение на стр. 240
			>0,5

Le curve di prestazione sono basate su valori di viscosità cinematica = 1 mm²/s, densità = 1000 kg/m³ e temperatura acqua=20°C. Tolleranza e curve secondo UNI EN ISO 9906:2012 - Grado 3B. Dati validi per versioni standard. • The performance curves are based on the kinematic viscosity values = 1 mm²/s, density = 1000 kg/m³, water temperature=20°C. Tolerance and curves according to UNI EN ISO 9906:2012 - Grade 3B. Data referred to standard version • Las curvas de rendimiento se refieren a valores de viscosidad cinemática = 1 mm²/s, densidad = 1000 kg/m³, _tandard_re agua = 20°C. Tolerancia de las curvas de acuerdo con UNI EN ISO 9906:2012 -clase 3B. Datos validos para ejecucion estandar • Les courbes de performances sont basées sur des valeurs de viscosité cinématique égale à 1 mm²/s, densité = 1000 kg/m³, température eau=20°C. Tolérance et courbes conformes aux normes UNI EN ISO 9906 :2012 - Degrè 3B. Données valables pour version standard • Die Leistungskurven beruhen auf einer kinematischen Zähflüssigkeit von 1 mm²/s, einer Dichte von 1000 kg/m³, Temperatur vom Wasser 20°C. Abweichung und Kurven gemäß UNI EN ISO 9906:2012 - STUFE 3B. Gültige Daten für Standardausführung. • Кривые характеристик основываются на данных кинематической вязкости = 1 мм²/с, плотности =1000 кг/м³, температура = 20°C. Допуски и кривые согласно UNI EN ISO 9906:2012 класс 3B. Действительные данные для стандартной версии.

CARATTERISTICHE IDRAULICHE

Hydraulic features • Características hidráulicas • Caracteristiques hydrauliques

• Hydraulische eigenschaften • Гидравлические характеристики

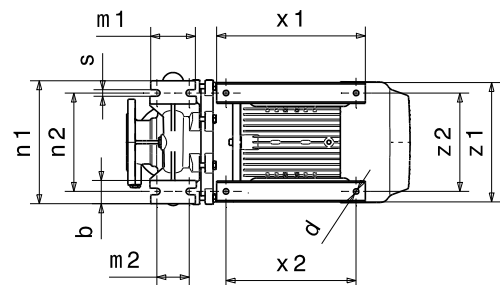
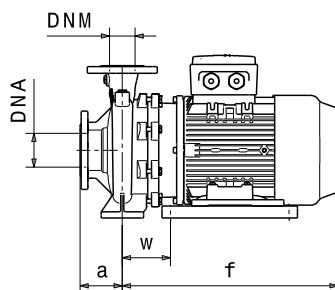
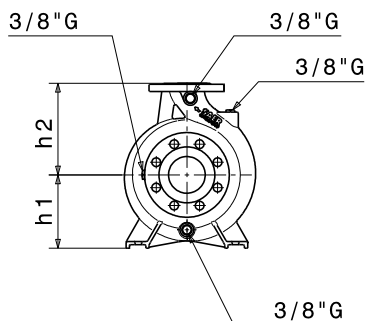
IR65-160		2900 1/min											50Hz			
Tipo Type Тип	P ₂		MEI	Q	l/s	0	8,3	12,5	16,7	19,4	22,2	25	27,8	30,6	36,1	
	kW	HP			m ³ /h	0	30	45	60	70	80	90	100	110	130	
					l/min	0	500	750	1000	1667	1333	1500	1667	1833	2167	
IR65-160C	9,2	12,5	>0,5	H (m)	33,5	33	32	30	29	28	26	23				
IR65-160B	11	15	>0,5		38,5	38	37	36	35	33	32	30	28			
IR65-160A	15	20	>0,5		45,5	45	44	43	42	41	40	38	37	33		

DIMENSIONI – VERSIONI STANDARD

Dimensions – standard versions • Dimensiones – versiones estándar • Dimensions-versions standard

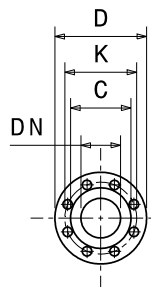
• Abmessungen – standardausführung • размеры – базовые исполнения

Tipo Type Тип	P ₂		Grandezza motore Motor frame size Мощность двигателя	f	a	m1	m2	n1	n2	h1	h2	s	b	w	x1	x2	z1	z2	d	kg
	kW	HP		[mm]	[mm]	[mm]	[mm]	[mm]	[mm]	[mm]	[mm]	[mm]	[mm]	[mm]	[mm]	[mm]	[mm]	[mm]	[mm]	[mm]
IR65-160C ³	9,2	12,5	132	510	100	125	95	280	212	160	200	14	65	114	320	280	261	216	12	89
IR65-160B ³	11	15	132	510	100	125	95	280	212	160	200	14	65	114	320	280	261	216	12	92
IR65-160A ³	15	20	132	565	100	125	95	280	212	160	200	14	65	114	320	280	261	216	12	95



Flange • Flanges • Фланцы

	DNA		DNM	
DN	80		65	
PN	10/16		10/16	
D [mm]	200		185	
K [mm]	160		145	
C [mm]	138		122	
Fori Holes дырки	∅ [mm]	n	∅ [mm]	n
	18	4*	18	4



Disegni dimensionali, pesi e immagini sono unicamente indicativi e non vincolanti • Dimensional drawing, weight and picture are indicative only and not binding • Dimensiones, pesos y fotografías son indicativas y no vinculantes • Schemas d'encombrement, les poids et les images sont a titre indicatif et pas contraignantes • Die Abmessungen, Gewichte und Bilder sind unverbindlich und verpflichtend • Габаритные чертежи, веса и изображения являются лишь ориентировочными, а не обязательными.

NOTE • NOTES • NOTAS • NOTES • ANMERKUNGEN • ПРИМЕЧАНИЯ

3. Dati di ingombro riferiti solo a versione con motore IE3 • Dimensions only referred to version with IE3 motor • Los datos de dimensiones se refieren sólo a la versión con motor IE3 • Les dimensions se réfèrent uniquement à la version avec moteur IE3 • Die Abmessungen beziehen sich nur auf Motoreffizienz IE3 • Данные размеры сообщены только на версии с двигателем IE3

Informazioni e opzioni sui motori a pagina 214 • Information and options for motors on page 214 • Informaciones y opciones disponibles sobre los motores a pagina 214 • Information et options disponibles sur les moteurs page 214 • Informationen und Optionen für Motoren auf Seite 214 • Информация о двигателях и дополнительные опции на стр. 214.

[*] a richiesta 8 fori - 8 holes upon request - Su solicitud versión con 8 orificios - Sur demande 8 trous - auf Anfrage 8 Löcher - По запросу 8 отверстий

CURVE CARATTERISTICHE

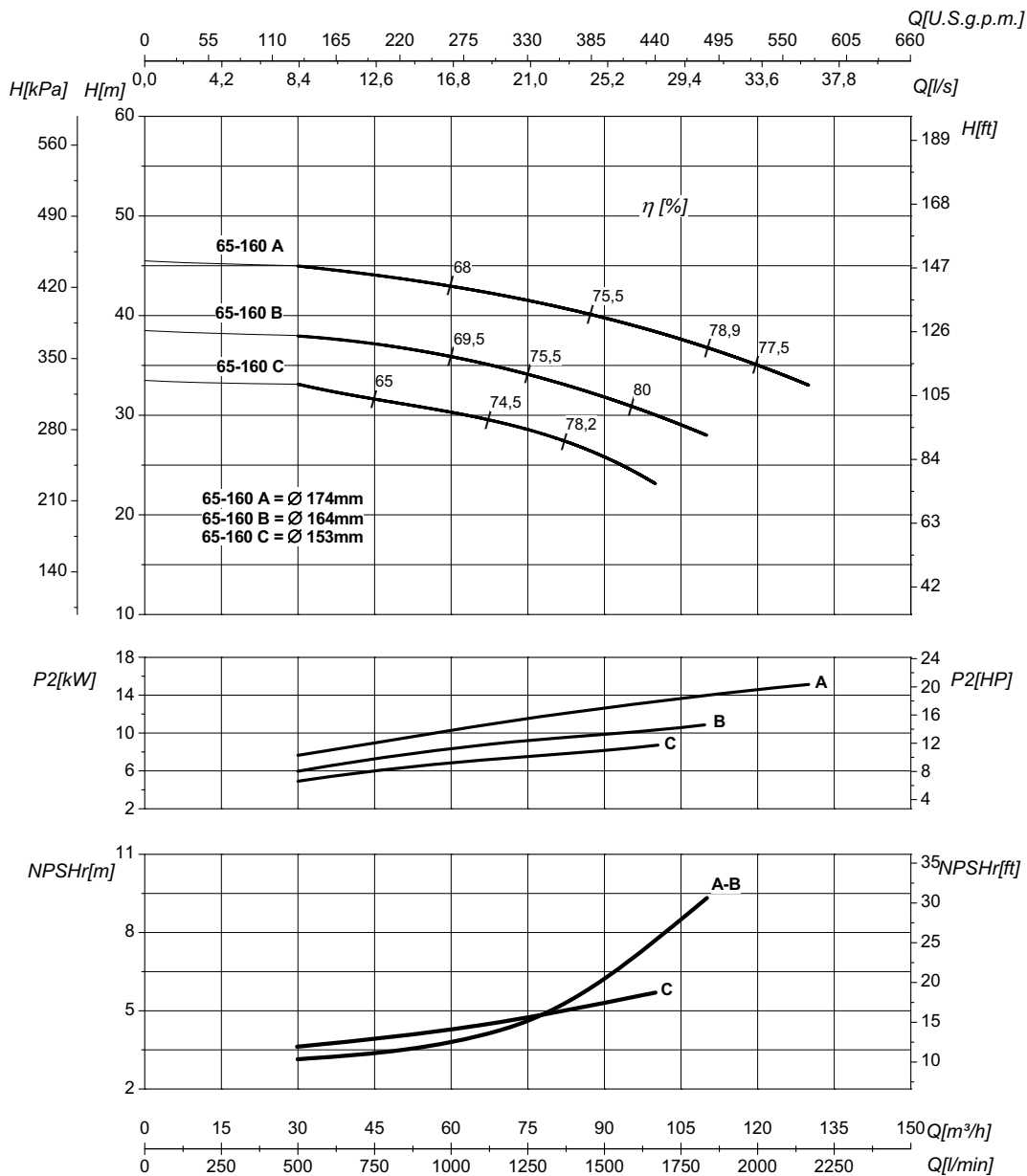
Performances curves • Curvas características • Courbes de performances

• Leistungskurven • Рабочие характеристики

IR65-160

2900 1/min

50Hz



DN nominale aspirazione • DN suction • DN Aspiracion • DN aspiration • DN Ansaugstutzen • Номинальный DN всасывания		80	DN nominale mandata • DN delivery • DN Impulsion • DN refoulement • DN Druckstutzen • Номинальный DN нагнетания		65
Q	Portata Flow • Caudal • Débit • Fördermenge • Подача		H	Prevalenza Head • Altura • Hauteur • Foerderhoehe • Нвлор	
P₂	Potenza assorbita dalla pompa Power required from the pump • Potencia de la bomba • Puissance absorbee • Leistungsbedarf der Pumpe • Потребляемая мощность насоса		η	Rendimento della pompa Pump efficiency • Eficiencia de la bomba • Rendement de la pompe • Wirkungsgrad • Коэффициент полезного действия насосов	
NPSHr	Requested Net Pressure Suction Head Vedi Appendice Tecnica a pagina 238 • See Technical Appendix on page 238 • Vera apendice tecnica a pagina 238 • Voir l'annexe technique à la page 238 • Siehe Technischer Anhang auf Seite 238 • См. Техническое приложение на стр. 238		MEI	Minimum Efficiency Index - Vedi Appendice Tecnica a pagina 240 • See Technical Appendix on page 240 • Vera apendice tecnica a pagina 240 • Voir l'annexe technique à la page 240 • Siehe Technischer Anhang auf Seite 240 • См. Техническое приложение на стр. 240	
				>0,5	

Le curve di prestazione sono basate su valori di viscosità cinematica = 1 mm²/s, densità = 1000 kg/m³ e temperatura acqua=20°C. Tolleranza e curve secondo UNI EN ISO 9906:2012 - Grado 3B. Dati validi per versioni standard. • The performance curves are based on the kinematic viscosity values = 1 mm²/s, density = 1000 kg/m³, water temperature=20°C. Tolerance and curves according to UNI EN ISO 9906:2012 - Grade 3B. Data referred to standard version • Las curvas de rendimiento se refieren a valores de viscosidad cinemática = 1 mm²/s, densidad = 1000 kg/m³, temperatura agua = 20°C. Tolerancia de las curvas de acuerdo con UNI EN ISO 9906:2012 - clase 3B. Datos validos para ejecucion estandar • Les courbes de performances sont basées sur des valeurs de viscosité cinématique égale à 1 mm²/s, densité = 1000 kg/m³, température eau=20°C. Tolérance et courbes conformes aux normes UNI EN ISO 9906 :2012 - Degrè 3B. Données valables pour version standard • Die Leistungskurven beruhen auf einer kinematischen Zähflüssigkeit von 1 mm²/s, einer Dichte von 1000 kg/m³, Temperatur vom Wasser 20°C. Abweichung und Kurven gemäß UNI EN ISO 9906:2012 - STUFE 3B. Gültige Daten für Standardausführung. • Кривые характеристик основываются на данных кинематической вязкости = 1 мм²/с, плотности = 1000 кг/м³, температура = 20°C. Допуски и кривые согласно UNI EN ISO 9906:2012 класс 3B. Действительные данные для стандартной версии.

CARATTERISTICHE IDRAULICHE

Hydraulic features • Características hidráulicas • Caracteristiques hydrauliques

• Hydraulische eigenschaften • Гидравлические характеристики

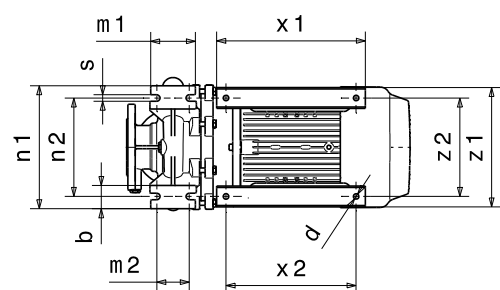
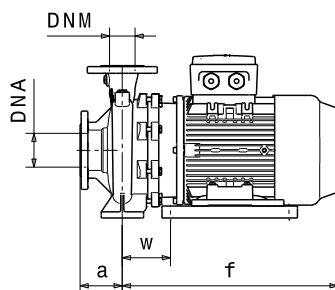
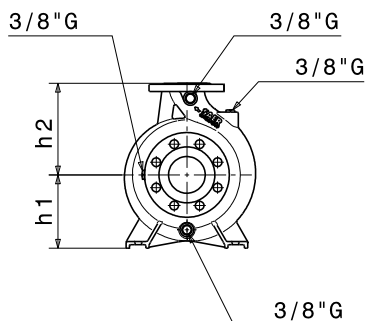
IR65-200		2900 1/min										50Hz				
Tipo Type Тип	P ₂		MEI	Q	l/s	0	13,9	16,7	19,4	22,2	25	27,8	33,3	36,1	38,9	
	kW	HP			m ³ /h	0	50	60	70	80	90	100	120	130	140	
					l/min	0	833	1000	1167	1333	1500	1667	2000	2167	2333	
IR65-200C	15	20	>0,1	H (m)	43	42	41	40	38	36	33	27	23			
IR65-200B	18,5	25	>0,1		48	47,5	47	46	45	43	40	33	30	25		
IR65-200A	22	30	>0,1		55	55	54,5	54	53	51	50	44	41	35		

DIMENSIONI – VERSIONI STANDARD

Dimensions – standard versions • Dimensiones – versiones estándar • Dimensions-versions standard

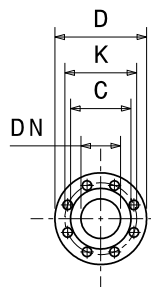
• Abmessungen – standardausführung • размеры – базовые исполнения

Tipo Type Тип	P ₂		Grandezza motore Motor frame size Мощность двигателя	f	a	m1	m2	n1	n2	h1	h2	s	b	w	x1	x2	z1	z2	d	kg
	kW	HP		[mm]	[mm]	[mm]	[mm]	[mm]	[mm]	[mm]	[mm]	[mm]	[mm]	[mm]	[mm]	[mm]	[mm]	[mm]	[mm]	[mm]
IR65-200C ³	15	20	132	565	100	125	95	320	250	180	225	14	65	114	320	280	261	216	12	111
IR65-200B	18,5	25	160	644	100	125	95	320	250	180	225	14	65	152	410	370	319	254	14	139
IR65-200A	22	30	160	644	100	125	95	320	250	180	225	14	65	152	410	370	319	254	14	141



Flange • Flanges • Фланцы

	DNA		DNM	
DN	80		65	
PN	10/16		10/16	
D [mm]	200		185	
K [mm]	160		145	
C [mm]	138		122	
Fori Holes дырки	∅ [mm]	n	∅ [mm]	n
	18	4*	18	4



Disegni dimensionali, pesi e immagini sono unicamente indicativi e non vincolanti • Dimensional drawing, weight and picture are indicative only and not binding • Dimensiones, pesos y fotografías son indicativos y no vinculantes • Schemas d'encombrement, les poids et les images sont a titre indicatif et pas contraignantes • Die Abmessungen, Gewichte und Bilder sind unverbindlich und verpflichtend • Габаритные чертежи, веса и изображения являются лишь ориентировочными, а не обязательными.

NOTE • NOTES • NOTAS • NOTES • ANMERKUNGEN • ПРИМЕЧАНИЯ

3. Dati di ingombro riferiti solo a versione con motore IE3 • Dimensions only referred to version with IE3 motor • Los datos de dimensiones se refieren sólo a la versión con motor IE3 • Les dimensions se réfèrent uniquement à la version avec moteur IE3 • Die Abmessungen beziehen sich nur auf Motoreffizienz IE3 • Данные размеры сообщены только на версии с двигателем IE3

Informazioni e opzioni sui motori a pagina 214 • Information and options for motors on page 214 • Informaciones y opciones disponibles sobre los motores a pagina 214 • Information et options disponibles sur les moteurs page 214 • Informationen und Optionen für Motoren auf Seite 214 • Информация о двигателях и дополнительные опции на стр. 214.

[*] a richiesta 8 fori - 8 holes upon request - Su solicitud versión con 8 orificios - Sur demande 8 trous - auf Anfrage 8 Löcher - По запросу 8 отверстий

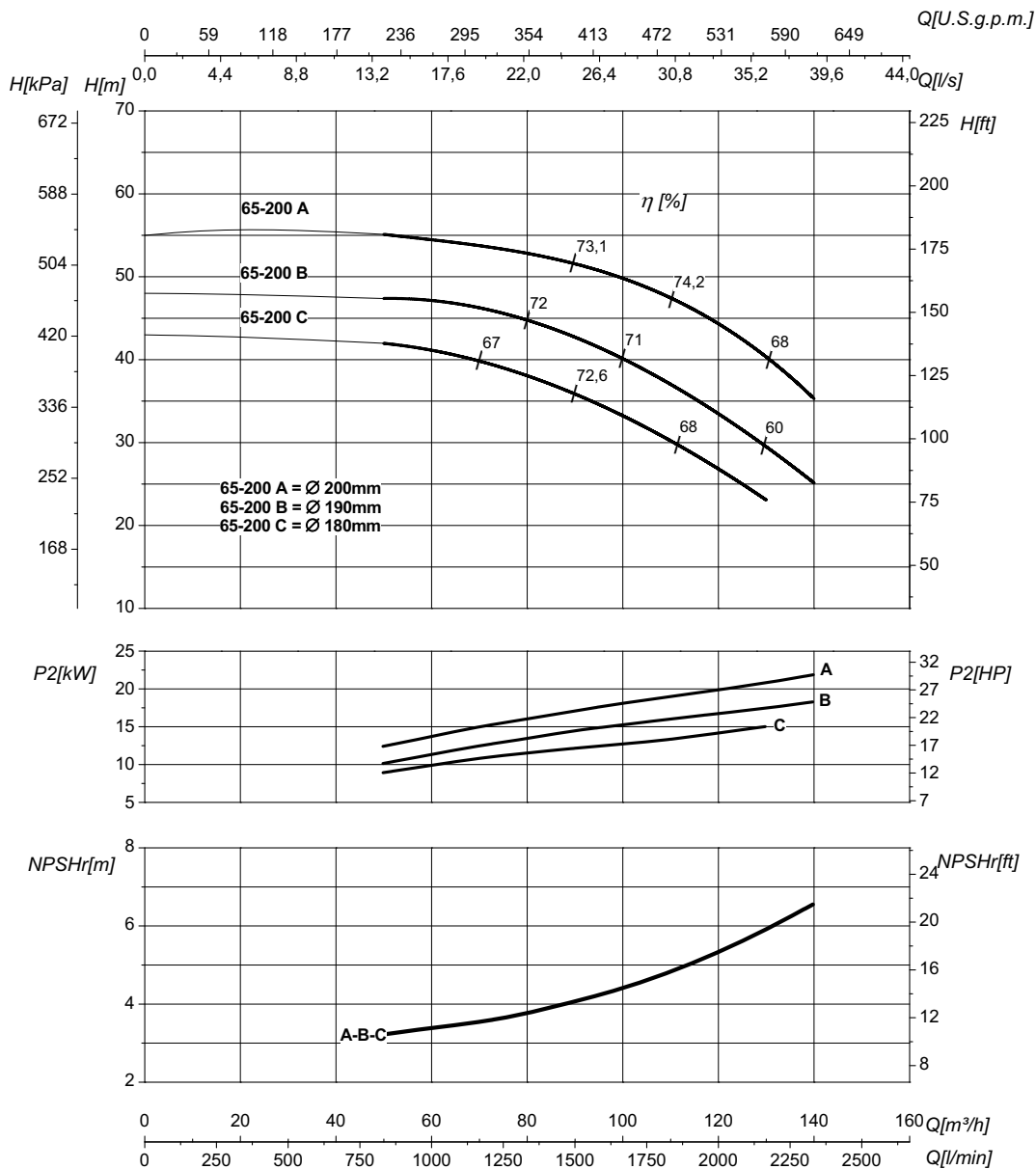
CURVE CARATTERISTICHE

Performances curves • Curvas características • Courbes de performances
• Leistungskurven • Рабочие характеристики

IR65-200

2900 1/min

50Hz



DN nominale aspirazione • DN suction • DN Aspiracion • DN aspiration • DN Ansaugstutzen
• Номинальный DN всасывания

80

DN nominale mandata • DN delivery • DN Impulsion
• DN refoulement • DN Druckstutzen
• Номинальный DN нагнетания

65

Q	Portata Flow • Caudal • Débit • Fördermenge • Подача	H	Prevalenza Head • Altura • Hauteur • Foerderhoehe • Нвлор
P ₂	Potenza assorbita dalla pompa Power required from the pump • Potencia de la bomba • Puissance absorbée • Leistungsbedarf der Pumpe • Потребляемая мощность насоса	η	Rendimento della pompa Pump efficiency • Eficiencia de la bomba • Rendement de la pompe • Wirkungsgrad • Коэффициент полезного действия насосов
NPSHr	Requested Net Pressure Suction Head Vedi Appendice Tecnica a pagina 238 • See Technical Appendix on page 238 • Vera apendice tecnica a pagina 238 • Voir l'annexe technique à la page 238 • Siehe Technischer Anhang auf Seite 238 • См. Техническое приложение на стр. 238	MEI	Minimum Efficiency Index - Vedi Appendice Tecnica a pagina 240 • See Technical Appendix on page 240 • Vera apendice tecnica a pagina 240 • Voir l'annexe technique à la page 240 • Siehe Technischer Anhang auf Seite 240 • См. Техническое приложение на стр. 240

>0,1

Le curve di prestazione sono basate su valori di viscosità cinematica = 1 mm²/s, densità = 1000 kg/m³ e temperatura acqua = 20°C. Tolleranza e curve secondo UNI EN ISO 9906:2012 - Grado 3B. Dati validi per versioni standard. • The performance curves are based on the kinematic viscosity values = 1 mm²/s, density = 1000 kg/m³, water temperature = 20°C. Tolerance and curves according to UNI EN ISO 9906:2012 - Grade 3B. Data referred to standard version. • Las curvas de rendimiento se refieren a valores de viscosidad cinemática = 1 mm²/s, densidad = 1000 kg/m³, temperatura agua = 20°C. Tolerancia de las curvas de acuerdo con UNI EN ISO 9906:2012 - clase 3B. Datos validos para ejecucion estandar. • Les courbes de performances sont basées sur des valeurs de viscosité cinématique égale à 1 mm²/s, densité = 1000 kg/m³, température eau = 20°C. Tolérance et courbes conformes aux normes UNI EN ISO 9906 :2012 - Degrée 3B. Données valables pour version standard. • Die Leistungskurven beruhen auf einer kinematischen Zähflüssigkeit von 1 mm²/s, einer Dichte von 1000 kg/m³, Temperatur vom Wasser 20°C. Abweichung und Kurven gemäß UNI EN ISO 9906:2012 - STUFE 3B. Gültige Daten für Standardausführung. • Кривые характеристик основываются на данных кинематической вязкости = 1 мм²/с, плотности = 1000 кг/м³, температура = 20°C. Допуски и кривые согласно UNI EN ISO 9906:2012 класс 3B. Действительные данные для стандартной версии.

CARATTERISTICHE IDRAULICHE

Hydraulic features • Características hidráulicas • Caracteristiques hydrauliques

• Hydraulische eigenschaften • Гидравлические характеристики

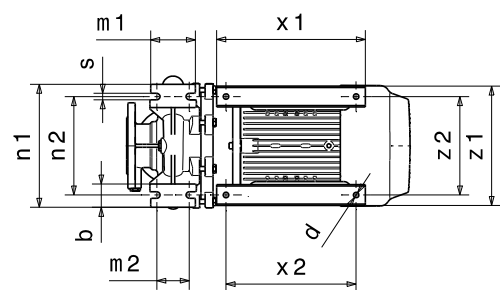
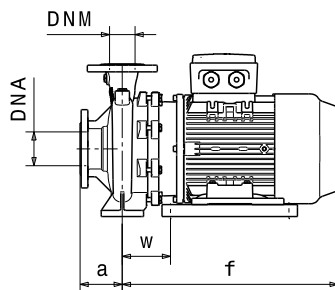
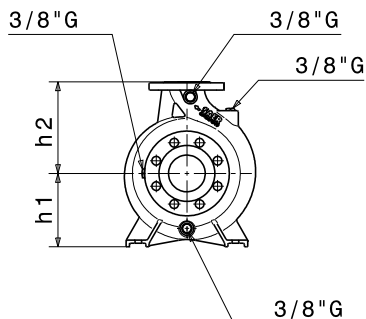
IR65-200N				2900 1/min											50Hz	
Tipo Type Тип	P ₂		MEI	Q	L/s	0	11	16,7	22,2	27,8	33,3	36,1	38,9	41,6	45,8	
	kW	HP			m ³ /h	0	40	60	80	100	120	130	140	160	165	
					l/min	0	667	1000	1333	1667	2000	2167	2333	2666	2750	
IR65-200NC	18,5	25	>0,4	H (m)	46	45	44,5	42	37	32	27	24				
IR65-200NB	22	30	>0,4		54	53	51	49	45	40	36	32	21			
IR65-200NA	30	40	>0,4		66	65	64,5	64	60	56	53	50	42	38		

DIMENSIONI – VERSIONI STANDARD

Dimensions – standard versions • Dimensiones – versiones estándar • Dimensions-versions standard

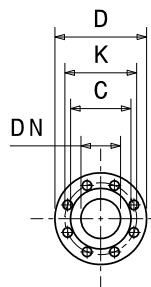
• Abmessungen – standardausführung • размеры – базовые исполнения

Tipo Type Тип	P ₂		Grandezza motore Motor frame size Мощность двигателя	f	a	m1	m2	n1	n2	h1	h2	s	b	w	x1	x2	z1	z2	d	kg
	kW	HP		[mm]	[mm]	[mm]	[mm]	[mm]	[mm]	[mm]	[mm]	[mm]	[mm]	[mm]	[mm]	[mm]	[mm]	[mm]	[mm]	[mm]
IR65-200NC	18,5	25	160	644	100	125	95	320	250	180	225	14	65	152	410	370	319	254	14	139
IR65-200NB	22	30	160	644	100	125	95	320	250	180	225	14	65	152	410	370	319	254	14	141
IR65-200NA	30	40	180	731	100	125	95	320	250	180	225	14	65	225	321	241 / 279	359	279	14	190



Flange • Flanges • Фланцы

	DNA		DNM	
DN	80		65	
PN	10/16		10/16	
D [mm]	200		185	
K [mm]	160		145	
C [mm]	138		122	
Fori Holes дырки	∅ [mm]	n	∅ [mm]	n
	18	4*	18	4



Disegni dimensionali, pesi e immagini sono unicamente indicativi e non vincolanti • Dimensional drawing, weight and picture are indicative only and not binding • Dimensiones, pesos y fotografías son indicativos y no vinculantes • Schemas d'encombrement, les poids et les images sont a titre indicatif et pas contraignantes • Die Abmessungen, Gewichte und Bilder sind unverbindlich und verpflichtend • Габаритные чертежи, веса и изображения являются лишь ориентировочными, а не обязательными.

Informazioni e opzioni sui motori a pagina 214 • Information and options for motors on page 214 • Informaciones y opciones disponibles sobre los motores a pagina 214 • Information et options disponibles sur les moteurs page 214 • Informationen und Optionen für Motoren auf Seite 214 • Информация о двигателях и дополнительные опции на стр. 214.

[*] a richiesta 8 fori - 8 holes upon request - Su solicitud versión con 8 orificios - Sur demande 8 trous - auf Anfrage 8 Löcher - По запросу 8 отверстий

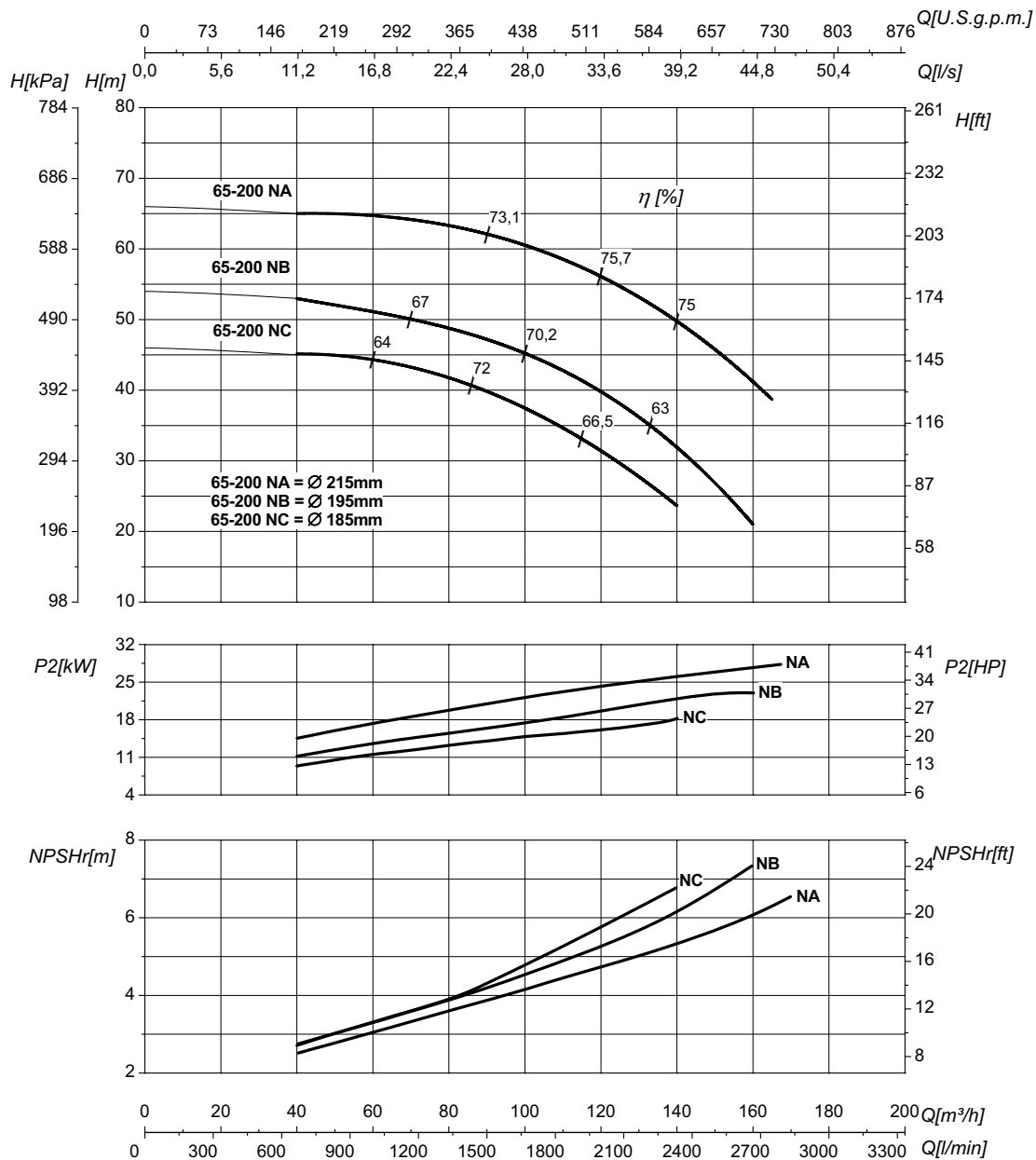
CURVE CARATTERISTICHE

Performances curves • Curvas características • Courbes de performances
• Leistungskurven • Рабочие характеристики

IR65-200N

2900 1/min

50Hz



DN nominale aspirazione • DN suction • DN Aspiracion • DN aspiration • DN Ansaugstutzen
• Номинальный DN всасывания

80

DN nominale mandata • DN delivery • DN Impulsion
• DN refoulement • DN Druckstutzen
• Номинальный DN нагнетания

65

Q	Portata Flow • Caudal • Débit • Fördermenge • Поддача	H	Prevalenza Head • Altura • Hauteur • Foerderhoehe • Нвлор
P ₂	Potenza assorbita dalla pompa Power required from the pump • Potencia de la bomba • Puissance absorbée • Leistungsbedarf der Pumpe • Потребляемая мощность насоса	η	Rendimento della pompa Pump efficiency • Eficiencia de la bomba • Rendement de la pompe • Wirkungsgrad • Коэффициент полезного действия насосов
NPSHr	Requested Net Pressure Suction Head Vedi Appendice Tecnica a pagina 238 • See Technical Appendix on page 238 • Vera apendice tecnica a pagina 238 • Voir l'annexe technique à la page 238 • Siehe Technischer Anhang auf Seite 238 • См. Техническое приложение на стр. 238	MEI	Minimum Efficiency Index - Vedi Appendice Tecnica a pagina 240 • See Technical Appendix on page 240 • Vera apendice tecnica a pagina 240 • Voir l'annexe technique à la page 240 • Siehe Technischer Anhang auf Seite 240 • См. Техническое приложение на стр. 240

>0,4

Le curve di prestazione sono basate su valori di viscosità cinematica = 1 mm²/s, densità = 1000 kg/m³ e temperatura acqua=20°C. Tolleranza e curve secondo UNI EN ISO 9906:2012 - Grado 3B. Dati validi per versioni standard. • The performance curves are based on the kinematic viscosity values = 1 mm²/s, density = 1000 kg/m³, water temperature=20°C. Tolerance and curves according to UNI EN ISO 9906:2012 - Grade 3B. Data referred to standard version • Las curvas de rendimiento se refieren a valores de viscosidad cinemática = 1 mm²/s, densidad = 1000 kg/m³, temperatura agua = 20°C. Tolerancia de las curvas de acuerdo con UNI EN ISO 9906:2012 - clase 3B. Datos validos para ejecucion estandar • Les courbes de performances sont basées sur des valeurs de viscosité cinématique égale à 1 mm²/s, densité = 1000 kg/m³, température eau=20°C. Tolérance et courbes conformes aux normes UNI EN ISO 9906 :2012 - Degrè 3B. Données valables pour version standard • Die Leistungskurven beruhen auf einer kinematischen Zähflüssigkeit von 1 mm²/s, einer Dichte von 1000 kg/m³, Temperatur vom Wasser 20°C. Abweichung und Kurven gemäß UNI EN ISO 9906:2012 - STUFE 3B. Gültige Daten für Standardausführung. • Кривые характеристик основываются на данных кинематической вязкости = 1 мм²/с, плотности = 1000 кг/м³, температура = 20°C. Допуски и кривые согласно UNI EN ISO 9906:2012 класс 3B. Действительные данные для стандартной версии.

CARATTERISTICHE IDRAULICHE

Hydraulic features • Características hidráulicas • Caracteristiques hydrauliques

• Hydraulische eigenschaften • Гидравлические характеристики

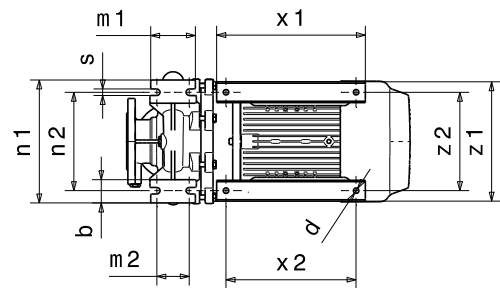
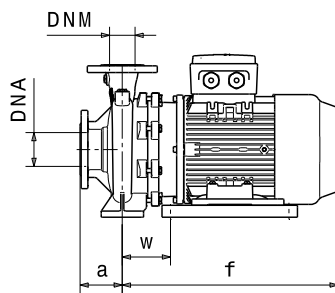
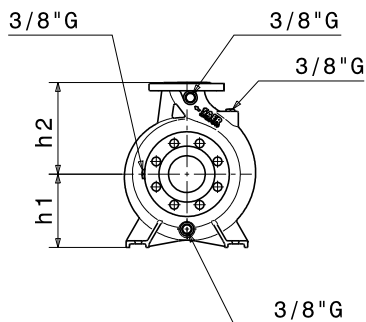
IR65-250N				2900 1/min											50Hz	
Tipo Type Тип	P ₂		MEI	Q	l/s	0	13,9	16,7	22,2	25	27,8	30,5	33,3	36,1	41,7	
	kW	HP			m ³ /h	0	50	60	80	90	100	110	120	130	150	
					l/min	0	833	1000	1333	1500	1667	1833	2000	2167	2500	
IR65-250NC	22	30	>0,5	H (m)	69	68,5	68	65	63,5	62,5						
IR65-250NB	30	40	>0,5		76	75	74	72,5	72	69	67	63,5				
IR65-250NA	37	50	>0,5		89,5	89	89	86,5	85	84	82	79,5	76			
IR65-250NO	45	60	>0,5		95,5	95	94,5	93	92	90	87,5	85	81,5	74		

DIMENSIONI – VERSIONI STANDARD

Dimensions – standard versions • Dimensiones – versiones estándar • Dimensions-versions standard

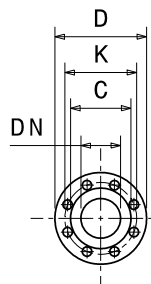
• Abmessungen – standardausführung • размеры – базовые исполнения

Tipo Type Тип	P ₂		Grandezza motore Motor frame size Мощность двигателя	f	a	m1	m2	n1	n2	h1	h2	s	b	w	x1	x2	z1	z2	d	kg
	kW	HP		[mm]	[mm]	[mm]	[mm]	[mm]	[mm]	[mm]	[mm]	[mm]	[mm]	[mm]	[mm]	[mm]	[mm]	[mm]	[mm]	[mm]
IR65-250NC	22	30	160	679	100	160	120	360	280	200	250	18	80	187	410	370	319	254	14	149
IR65-250NB	30	40	180	761	100	160	120	360	280	200	250	18	80	210	410	370	344	279	14	193
IR65-250NA	37	50	200	761	100	160	120	360	280	200	250	18	80	268	363	305	400	318	18	221
IR65-250NO	45	60	225	870	100	170	126	370	280	225	331	18	90	314	389	282/315	438	356	18	315



Flange • Flanges • Фланцы

	DNA		DNM	
DN	80		65	
PN	10/16		10/16	
D [mm]	200		185	
K [mm]	160		145	
C [mm]	138		122	
Fori Holes дырки	∅ [mm]	n	∅ [mm]	n
	18	8	18	4



Disegni dimensionali, pesi e immagini sono unicamente indicativi e non vincolanti • Dimensional drawing, weight and picture are indicative only and not binding • Dimensiones, pesos y fotografías son indicativos y no vinculantes • Schemas d'encombrement, les poids et les images sont a titre indicatif et pas contraignantes • Die Abmessungen, Gewichte und Bilder sind unverbindlich und verpflichtend • Габаритные чертежи, веса и изображения являются лишь ориентировочными, а не обязательными.

Informazioni e opzioni sui motori a pagina 214 • Information and options for motors on page 214 • Informaciones y opciones disponibles sobre los motores a pagina 214 • Information et options disponibles sur les moteurs page 214 • Informationen und Optionen für Motoren auf Seite 214 • Информация о двигателях и дополнительные опции на стр. 214.

CURVE CARATTERISTICHE

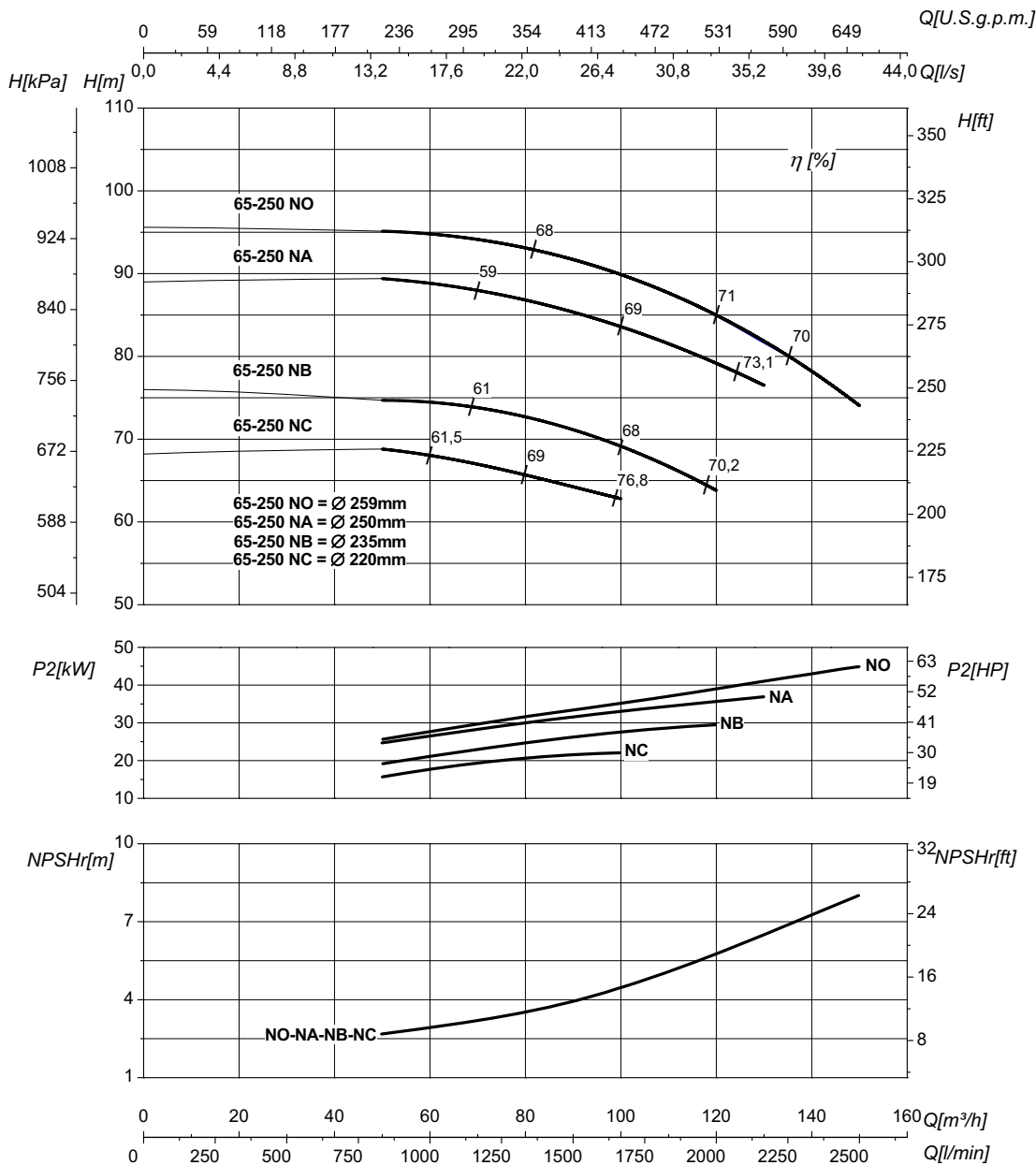
Performances curves • Curvas características • Courbes de performances

• Leistungskurven • Рабочие характеристики

IR65-250N

2900 1/min

50Hz



DN nominale aspirazione • DN suction • DN Aspiracion • DN aspiration • DN Ansaugstutzen
• Номинальный DN всасывания

80

DN nominale mandata • DN delivery • DN Impulsion
• DN refoulement • DN Druckstutzen
• Номинальный DN нагнетания

65

Q	Portata Flow • Caudal • Débit • Fördermenge • Подача	H	Prevalenza Head • Altura • Hauteur • Foerderhoehe • Нвлор
P ₂	Potenza assorbita dalla pompa Power required from the pump • Potencia de la bomba • Puissance absorbee • Leistungsbedarf der Pumpe • Потребляемая мощность насоса	η	Rendimento della pompa Pump efficiency • Eficiencia de la bomba • Rendement de la pompe • Wirkungsgrad • Коэффициент полезного действия насосов
NPSHr	Requested Net Pressure Suction Head Vedi Appendice Tecnica a pagina 238 • See Technical Appendix on page 238 • Vera apendice tecnica a pagina 238 • Voir l'annexe technique à la page 238 • Siehe Technischer Anhang auf Seite 238 • См. Техническое приложение на стр. 238	MEI	Minimum Efficiency Index - Vedi Appendice Tecnica a pagina 240 • See Technical Appendix on page 240 • Vera apendice tecnica a pagina 240 • Voir l'annexe technique à la page 240 • Siehe Technischer Anhang auf Seite 240 • См. Техническое приложение на стр. 240

>0,5

Le curve di prestazione sono basate su valori di viscosità cinematica = 1 mm²/s, densità = 1000 kg/m³ e temperatura acqua=20°C. Tolleranza e curve secondo UNI EN ISO 9906:2012 - Grado 3B. Dati validi per versioni standard. • The performance curves are based on the kinematic viscosity values = 1 mm²/s, density = 1000 kg/m³, water temperature=20°C. Tolerance and curves according to UNI EN ISO 9906:2012 - Grade 3B. Data referred to standard version • Las curvas de rendimiento se refieren a valores de viscosidad cinemática = 1 mm²/s, densidad = 1000 kg/m³, temperatura agua = 20°C. Tolerancia de las curvas de acuerdo con UNI EN ISO 9906:2012 - clase 3B. Datos validos para ejecucion estandar • Les courbes de performances sont basées sur des valeurs de viscosité cinématique égale à 1 mm²/s, densité = 1000 kg/m³, température eau=20°C. Tolérance et courbes conformes aux normes UNI EN ISO 9906 :2012 - Degrè 3B. Données valables pour version standard • Die Leistungskurven beruhen auf einer kinematischen Zähflüssigkeit von 1 mm²/s, einer Dichte von 1000 kg/m³, Temperatur vom Wasser 20°C. Abweichung und Kurven gemäß UNI EN ISO 9906:2012 - STUFE 3B. Gültige Daten für Standardausführung. • Кривые характеристик основываются на данных кинематической вязкости = 1 мм²/с, плотности = 1000 кг/м³, температура = 20°C. Допуски и кривые согласно UNI EN ISO 9906:2012 класс 3B. Действительные данные для стандартной версии.

CARATTERISTICHE IDRAULICHE

Hydraulic features • Características hidráulicas • Caracteristiques hydrauliques

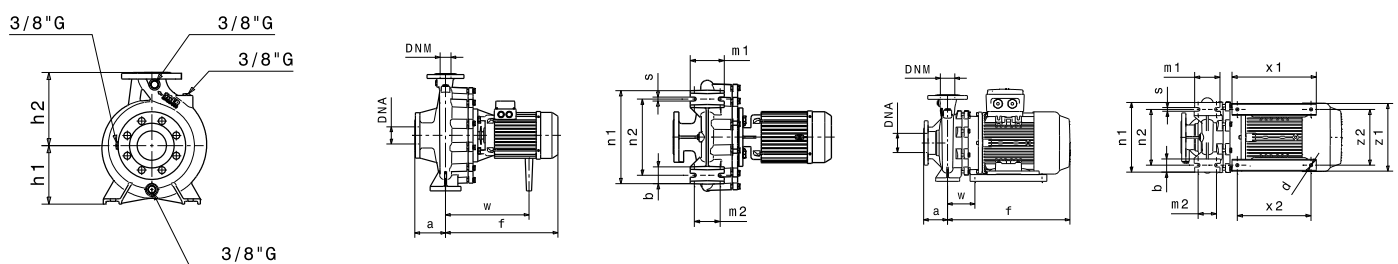
• Hydraulische eigenschaften • Гидравлические характеристики

IR80-160				2900 1/min										50Hz		
Tipo Type Тип	P ₂		MEI	Q	l/s	0	18	19,4	25	33,3	38,9	45,8	50	54,2	62,5	
	kW	HP			m ³ /h	0	65	70	90	120	140	165	180	195	225	
					l/min	0	1083	1167	1500	2000	2333	2750	3000	3250	3750	
IR80-160G	5,5	7,5	>0,6	H (m)	18	17	16,5	15	12	10						
IR80-160F	7,5	10	>0,6		20	19,5	19	18	15	13,5	10,5					
IR80-160E	9,2	12,5	>0,6		25,5	25	24,5	24	21	19	16					
IR80-160D	11	15	>0,6		26,5	26	25,5	25	23	20,5	17,5	14,5				
IR80-160C	15	20	>0,6		30,5		30	29,5	26,5	24	20	18,5	17			
IR80-160B	18,5	25	>0,6		37		36	34,5	32	29,5	26	24	21			
IR80-160A	22	30	>0,6		40,5		40	39,5	37,5	36	33	30,5	28,5	23,5		

DIMENSIONI – VERSIONI STANDARD

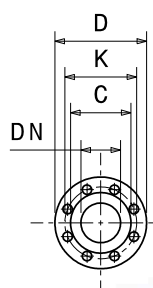
Dimensions – standard versions • Dimensiones – versiones estándar • Dimensions-versions standard
• Abmessungen – standardausführung • размеры – базовые исполнения

Tipo Type Тип	P ₂		Grandezza motore Motor frame size Мощность двигателя	f	a	m1	m2	n1	n2	h1	h2	s	b	w	x1	x2	z1	z2	d	kg
	kW	HP		[mm]	[mm]	[mm]	[mm]	[mm]	[mm]	[mm]	[mm]	[mm]	[mm]	[mm]	[mm]	[mm]	[mm]	[mm]	[mm]	[mm]
IR80-160G	5,5	7,5	112	455	125	125	95	320	250	180	225	14	65	310	-	-	-	-	-	66
IR80-160F ³	7,5	10	132	510	125	125	95	320	250	180	225	14	65	114	320	280	257	212	12	91
IR80-160E ³	9,2	12,5	132	510	125	125	95	320	250	180	225	14	65	114	320	280	257	212	12	94
IR80-160D ³	11	15	132	510	125	125	95	320	250	180	225	14	65	114	320	280	257	212	12	97
IR80-160C ³	15	20	132	565	125	125	95	320	250	180	225	14	65	114	320	280	257	212	12	101
IR80-160B	18,5	25	160	644	125	125	95	320	250	180	225	14	65	153	410	370	319	254	14	141
IR80-160A	22	30	160	644	125	125	95	320	250	180	225	14	65	153	410	370	319	254	14	145



Flange • Flanges • Фланцы

	DNA		DNM	
DN	100		80	
PN	10/16		10/16	
D [mm]	220		200	
K [mm]	180		160	
C [mm]	158		138	
Fori Holes Дырки	∅ [mm]	n	∅ [mm]	n
	18	8	18	8



Disegni dimensionali, pesi e immagini sono unicamente indicativi e non vincolanti • Dimensional drawing, weight and picture are indicative only and not binding • Dimensiones, pesos y fotografías son indicativos y no vinculantes • Schemas d'encombrement, les poids et les images sont à titre indicatif et pas contraignantes • Die Abmessungen, Gewichte und Bilder sind unverbindlich und verpflichtend • Габаритные чертежи, веса и изображения являются лишь ориентировочными, а не обязательными.

NOTE • NOTES • NOTAS • NOTES • ANMERKUNGEN • ПРИМЕЧАНИЯ

3. Dati di ingombro riferiti solo a versione con motore IE3 • Dimensions only referred to version with IE3 motor • Los datos de dimensiones se refieren sólo a la versión con motor IE3 • Les dimensions se réfèrent uniquement à la version avec moteur IE3 • Die Abmessungen beziehen sich nur auf Motoreffizienz IE3 • Данные размеры сообщены только на версии с двигателем IE3

Informazioni e opzioni sui motori a pagina 214 • Information and options for motors on page 214 • Informaciones y opciones disponibles sobre los motores a pagina 214 • Information et options disponibles sur les moteurs page 214 • Informationen und Optionen für Motoren auf Seite 214 • Информация о двигателях и дополнительные опции на стр. 214.

CURVE CARATTERISTICHE

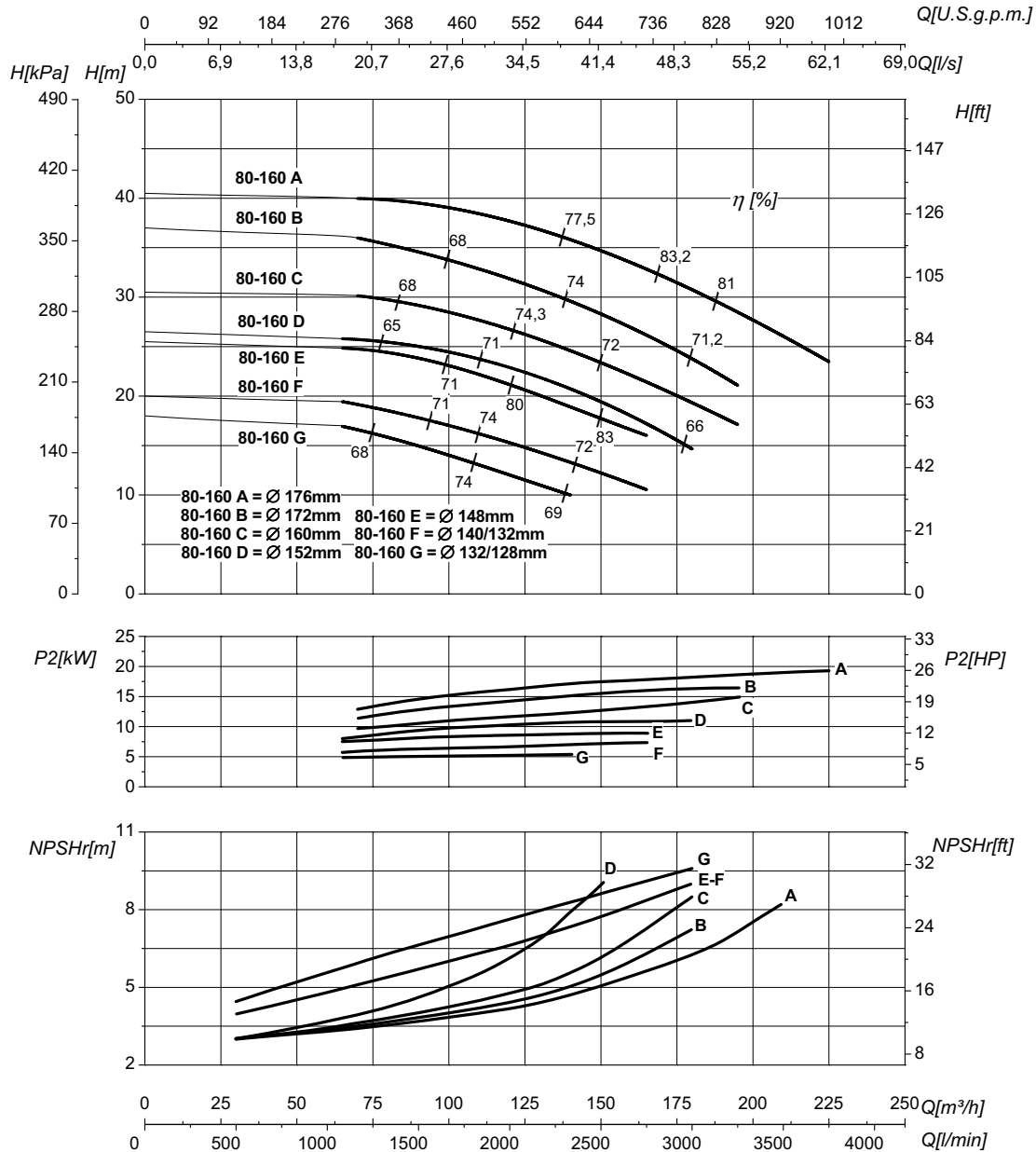
Performances curves • Curvas características • Courbes de performances

• Leistungskurven • Рабочие характеристики

IR80-160

2900 1/min

50Hz



DN nominale aspirazione • DN suction • DN Aspiracion • DN aspiration • DN Ansaugstutzen • Номинальный DN всасывания

100

DN nominale mandata • DN delivery • DN Impulsion • DN refoulement • DN Druckstutzen • Номинальный DN нагнетания

80

Q	Portata Flow • Caudal • Débit • Fördermenge • Подача	H	Prevalenza Head • Altura • Hauteur • Foerderhoehe • Нвлор
P ₂	Potenza assorbita dalla pompa Power required from the pump • Potencia de la bomba • Puissance absorbée • Leistungsbedarf der Pumpe • Потребляемая мощность насоса	η	Rendimento della pompa Pump efficiency • Eficiencia de la bomba • Rendement de la pompe • Wirkungsgrad • Коэффициент полезного действия насосов
NPSHr	Requested Net Pressure Suction Head Vedi Appendice Tecnica a pagina 238 • See Technical Appendix on page 238 • Vera apendice tecnica a pagina 238 • Voir l'annexe technique à la page 238 • Siehe Technischer Anhang auf Seite 238 • См. Техническое приложение на стр. 238	MEI	Minimum Efficiency Index - Vedi Appendice Tecnica a pagina 240 • See Technical Appendix on page 240 • Vera apendice tecnica a pagina 240 • Voir l'annexe technique à la page 240 • Siehe Technischer Anhang auf Seite 240 • См. Техническое приложение на стр. 240

>0,6

Le curve di prestazione sono basate su valori di viscosità cinematica = 1 mm²/s, densità = 1000 kg/m³ e temperatura acqua=20°C. Tolleranza e curve secondo UNI EN ISO 9906:2012 - Grado 3B. Dati validi per versioni standard. • The performance curves are based on the kinematic viscosity values = 1 mm²/s, density = 1000 kg/m³, water temperature=20°C. Tolerance and curves according to UNI EN ISO 9906:2012 - Grade 3B. Data referred to standard version • Las curvas de rendimiento se refieren a valores de viscosidad cinemática = 1 mm²/s, densidad = 1000 kg/m³, temperatura agua = 20°C. Tolerancia de las curvas de acuerdo con UNI EN ISO 9906:2012 - clase 3B. Datos validos para ejecucion estandar • Les courbes de performances sont basées sur des valeurs de viscosité cinématique égale à 1 mm²/s, densité = 1000 kg/m³, température eau=20°C. Tolérance et courbes conformes aux normes UNI EN ISO 9906 :2012 - Degrée 3B. Données valables pour version standard • Die Leistungskurven beruhen auf einer kinematischen Zähflüssigkeit von 1 mm²/s, einer Dichte von 1000 kg/m³, Temperatur vom Wasser 20°C. Abweichung und Kurven gemäß UNI EN ISO 9906:2012 - STUFE 3B. Gültige Daten für Standardausführung. • Кривые характеристик основываются на данных кинематической вязкости = 1 мм²/с, плотности = 1000 кг/м³, температура = 20°C. Допуски и кривые согласно UNI EN ISO 9906:2012 класс 3B. Действительные данные для стандартной версии.

CARATTERISTICHE IDRAULICHE

Hydraulic features • Características hidráulicas • Caracteristiques hydrauliques

• Hydraulische eigenschaften • Гидравлические характеристики

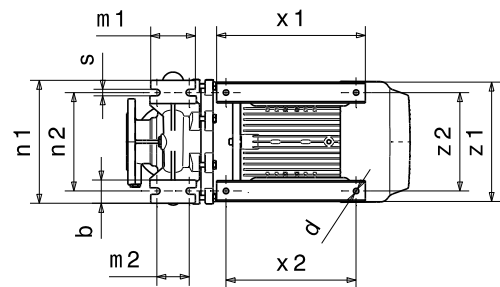
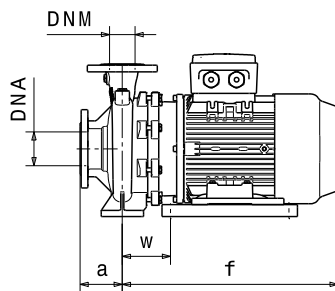
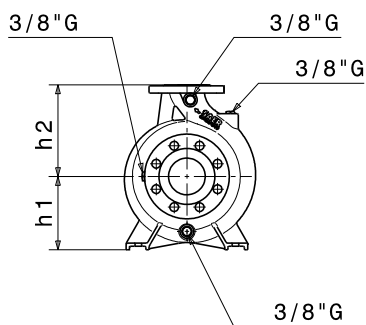
IR80-200				2900 1/min					50Hz							
Tipo Type Тип	P ₂		MEI	Q	l/s	0	22,2	33,3	38,9	50	55,6	61,1	69,4	75	77,8	
	kW	HP			m ³ /h	0	80	120	140	180	200	220	250	270	280	
					l/min	0	1333	2000	2333	3000	3333	3667	4167	4500	4667	
IR80-200B	30	40	>0,7	H (m)	52	51,5	50	49	44	41	38	31				
IR80-200A	37	50	>0,7		59	58,5	57	56	51,5	49	45	40	35			
IR80-2000	45	60	>0,7		64	63,5	63	62,5	58	56	53	48	44	42		

DIMENSIONI – VERSIONI STANDARD

Dimensions – standard versions • Dimensiones – versiones estándar • Dimensions-versions standard

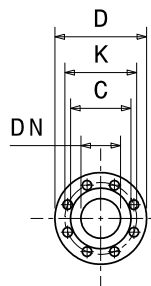
• Abmessungen – standardausführung • размеры – базовые исполнения

Tipo Type Тип	P ₂		Grandezza motore Motor frame size Мощность двигателя	f	a	m1	m2	n1	n2	h1	h2	s	b	w	x1	x2	z1	z2	d	kg
	kW	HP		[mm]	[mm]	[mm]	[mm]	[mm]	[mm]	[mm]	[mm]	[mm]	[mm]	[mm]	[mm]	[mm]	[mm]	[mm]	[mm]	[mm]
IR80-200B	30	40	180	760	125	125	95	345	280	180	250	14	65	255	320	241 / 279	359	279	14	192
IR80-200A	37	50	180	760	125	125	95	345	280	180	250	14	65	255	320	241 / 279	359	279	14	224
IR80-2000	45	60	225	845	125	125	95	345	280	225	250	14	65	280	388	286/319	437	356	18	321



Flange • Flanges • Фланцы

	DNA		DNM	
DN	100		80	
PN	10		10	
D [mm]	220		200	
K [mm]	180		160	
C [mm]	158		138	
Fori Holes дырки	∅ [mm]	n	∅ [mm]	n
	18	8	18	4*



Disegni dimensionali, pesi e immagini sono unicamente indicativi e non vincolanti • Dimensional drawing, weight and picture are indicative only and not binding • Dimensiones, pesos y fotografías son indicativos y no vinculantes • Schemas d'encombrement, les poids et les images sont a titre indicatif et pas contraignantes • Die Abmessungen, Gewichte und Bilder sind unverbindlich und verpflichtend • Габаритные чертежи, веса и изображения являются лишь ориентировочными, а не обязательными.

Informazioni e opzioni sui motori a pagina 214 • Information and options for motors on page 214 • Informaciones y opciones disponibles sobre los motores a pagina 214 • Information et options disponibles sur les moteurs page 214 • Informationen und Optionen für Motoren auf Seite 214 • Информация о двигателях и дополнительные опции на стр. 214.

[*] a richiesta 8 fori - 8 holes upon request - Su solicitud versión con 8 orificios - Sur demande 8 trous - auf Anfrage 8 Löcher - По запросу 8 отверстий

CURVE CARATTERISTICHE

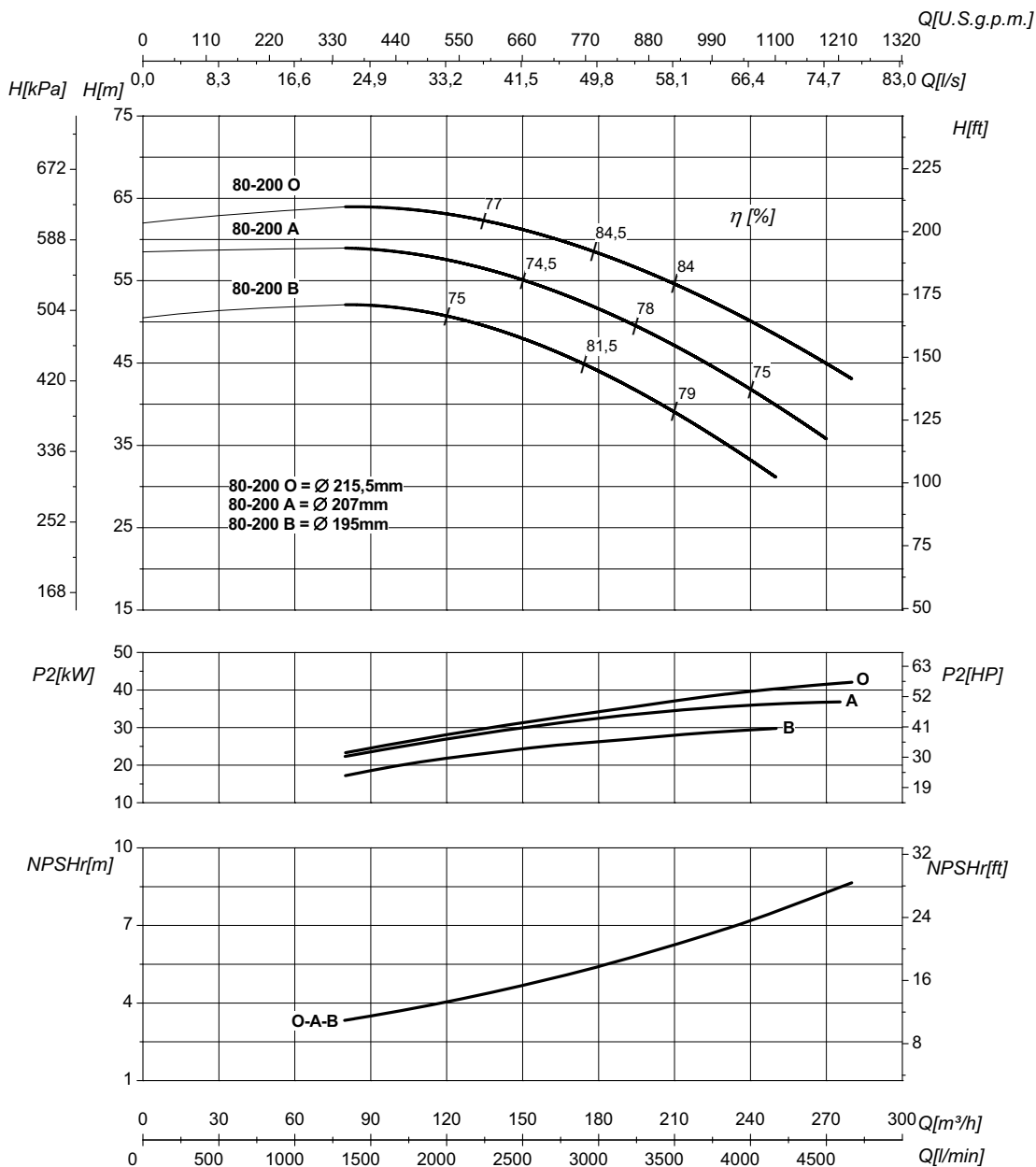
Performances curves • Curvas características • Courbes de performances

• Leistungskurven • Рабочие характеристики

IR80-200

2900 1/min

50Hz



DN nominale aspirazione • DN suction • DN Aspiracion • DN aspiration • DN Ansaugstutzen • Номинальный DN всасывания

100

DN nominale mandata • DN delivery • DN Impulsion • DN refoulement • DN Druckstutzen • Номинальный DN нагнетания

80

Q	Portata Flow • Caudal • Débit • Fördermenge • Подача	H	Prevalenza Head • Altura • Hauteur • Foerderhoehe • Нвлор
P ₂	Potenza assorbita dalla pompa Power required from the pump • Potencia de la bomba • Puissance absorbée • Leistungsbedarf der Pumpe • Потребляемая мощность насоса	η	Rendimento della pompa Pump efficiency • Eficiencia de la bomba • Rendement de la pompe • Wirkungsgrad • Коэффициент полезного действия насосов
NPSHr	Requested Net Pressure Suction Head Vedi Appendice Tecnica a pagina 238 • See Technical Appendix on page 238 • Vera apendice tecnica a pagina 238 • Voir l'annexe technique à la page 238 • Siehe Technischer Anhang auf Seite 238 • См. Техническое приложение на стр. 238	MEI	Minimum Efficiency Index - Vedi Appendice Tecnica a pagina 240 • See Technical Appendix on page 240 • Vera apendice tecnica a pagina 240 • Voir l'annexe technique à la page 240 • Siehe Technischer Anhang auf Seite 240 • См. Техническое приложение на стр. 240

>0,7

Le curve di prestazione sono basate su valori di viscosità cinematica = 1 mm²/s, densità = 1000 kg/m³ e temperatura acqua=20°C. Tolleranza e curve secondo UNI EN ISO 9906:2012 - Grado 3B. Dati validi per versioni standard. • The performance curves are based on the kinematic viscosity values = 1 mm²/s, density = 1000 kg/m³, water temperature=20°C. Tolerance and curves according to UNI EN ISO 9906:2012 - Grade 3B. Data referred to standard version • Las curvas de rendimiento se refieren a valores de viscosidad cinemática = 1 mm²/s, densidad = 1000 kg/m³, temperatura agua = 20°C. Tolerancia de las curvas de acuerdo con UNI EN ISO 9906:2012 - clase 3B. Datos validos para ejecucion estandar • Les courbes de performances sont basées sur des valeurs de viscosité cinématique égale à 1 mm²/s, densité = 1000 kg/m³, température eau=20°C. Tolérance et courbes conformes aux normes UNI EN ISO 9906 :2012 - Degrè 3B. Données valables pour version standard • Die Leistungskurven beruhen auf einer kinematischen Zähflüssigkeit von 1 mm²/s, einer Dichte von 1000 kg/m³, Temperatur vom Wasser 20°C. Abweichung und Kurven gemäß UNI EN ISO 9906:2012 - STUFE 3B. Gültige Daten für Standardausführung. • Кривые характеристик основываются на данных кинематической вязкости = 1 мм²/с, плотности = 1000 кг/м³, температура = 20°C. Допуски и кривые согласно UNI EN ISO 9906:2012 класс 3B. Действительные данные для стандартной версии.