



Disegno meccanico / Mechanical drawing

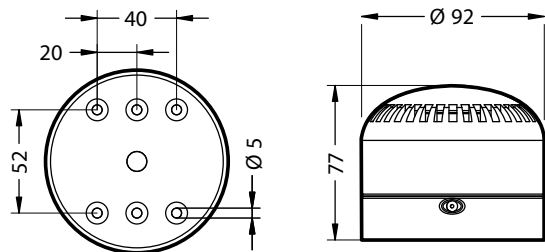
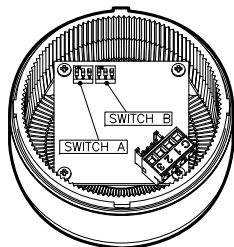
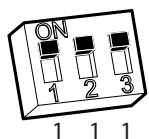


Fig. 2

Modalità di funzionamento / Operating modes



Setting example



ON: 1
OFF: 0

Switch A: intermittent 970 Hz
Switch B: bi-tone 2400-2850 Hz

Fig. 2

N.	tone SWA	F (Hz)	12 Vdc		24 Vdc		12 Vac		24 Vac					
			dB (A)	AssM	Ass Avg	dB (A)	AssM	Ass Avg	dB (A)	AssM	Ass Avg			
1	intermit.	420	93,08	60	30	94,1	80	40	94,1	150	95	94,1	220	155
2	sweep	100-2500	101	75	30	102	90	45	102	175	95	102	250	155
3	sweep	500-1200	99	85	35	100	115	50	100	205	115	100	275	170
4	sweep	500-1200	102	95	60	103	115	80	103	220	160	103	310	240
5	simulated bell	1760	94	85	50	94,6	110	70	95	190	150	95	270	220
6	bitonal	800-970	100	85	55	101	110	80	101	200	160	101	285	240
7	linear	2850	94,1	105	80	95,1	135	110	95,1	240	210	95,1	345	310
8	intermit.	970	96,2	75	40	97,2	100	50	97,2	195	120	97,2	275	190

Tab. 2

ITA

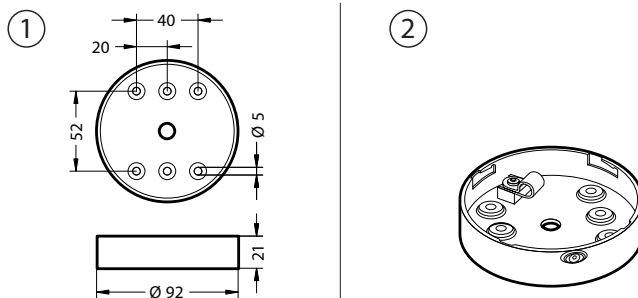
L'apparecchio di segnalazione acustico luminoso Carel è un utile dispositivo da installare per la segnalazione degli allarmi locali o remoti che devono essere rivelati in modo continuo. Il dispositivo, alimentato in bassa tensione, presenta un ridotto consumo di potenza ed è configurabile con 16 diverse tonalità (8 tipi di suono con luce fissa e 8 tipi di suono con luce lampeggiante). La scelta del tono è configurabile in fase di installazione tramite 2 switch (SWA e SWB). Si consiglia di verificare il suo funzionamento almeno una volta l'anno.

Specifiche tecniche

Materiale	Base in policarbonato Makrolon, profilo basso (shallow); Diffusore acustico in policarbonato Makrolon;
Tensione di alimentazione	Doppio isolamento: 12...24 Vdc/ac ±15%
Grado IP	IP 65
Temperatura di funzionamento e di immagazzinamento	-30T50°C
Colore	Cupola: rosso Base: rosso
Codice	DPWLKIT200: segnalatore elettronico luminoso e acustico rosso 12...24 Vac/dc

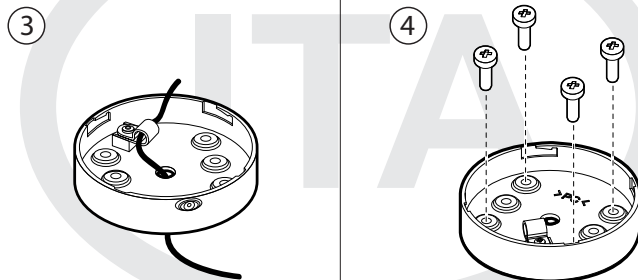
Tab. 1

Installazione



Forare la superficie dove si installa il supporto secondo la dima di foratura. Installare su superficie piana.

Posizionare la base di supporto in corrispondenza della foratura.



Passare con il cavo di collegamento elettrico e bloccarlo con il fermacavo.

Bloccare la base con 4 viti.

ENG

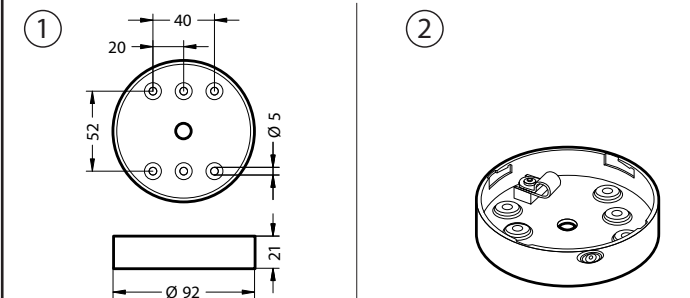
The Carel audible and visual alarm device is useful for signalling local or remote alarms that need continuous monitoring. The device, powered at low voltage, features low power consumption and can be configured with 16 different signals (8 sounds with light on steady, and 8 sounds with flashing light). The signal can be configured during installation using two switches (SWA and SWB). Operation should be tested at least once a year.

Technical specifications

Material	Makrolon polycarbonate base, shallow profile; Makrolon polycarbonate sound diffuser;
Power supply	Double insulation: 12/24 Vdc/ac ±15%
IP rating	IP 65
Operating and storage temperature	-30T50°C
Colour	Cap: red Base: red
P/N	DPWLKIT200: red electronic audible and visual alarm, 12/24 Vac/dc

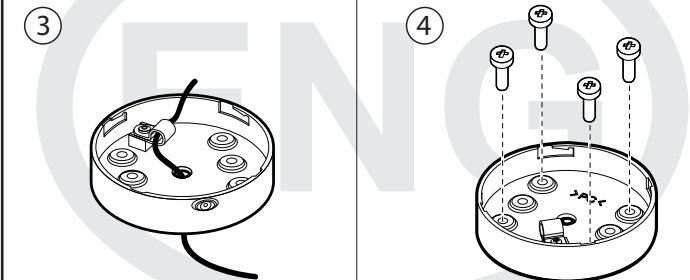
Tab. 1

Installation



Drill the surface where the support will be installed, using the drilling template. Install on a flat surface.

Align the support base over the drilled holes.



Run the connection cable through the hole and secure it with the clamp.

Secure the base with 4 screws.

N.	tone SWB	F (Hz)	12 Vdc			24 Vdc			12 Vac			24 Vac		
			dB (A)	AssM	Ass Avg	dB (A)	AssM	Ass Avg	dB (A)	AssM	Ass Avg	dB (A)	AssM	Ass Avg
1	intermit.	420	93	80	65	94,1	100	80	94,1	180	160	94,1	270	250
2	sweep	100-2500	101	90	70	102	110	85	102	200	165	102	300	250
3	sweep	500-1200	99	105	75	100	130	90	100	230	180	100	330	250
4	sweep	500-1200	102	110	95	103	135	115	103	245	220	103	355	315
5	simulated bell	1760	93,6	95	85	94,6	120	105	94,6	215	210	94,6	305	300
6	linear	970	96,2	90	90	97,2	110	110	97,2	215	215	97,2	300	300
7	modulated	1000-1700	103	90	90	104	110	110	104	215	215	104	300	295
8	bitonal	2400-2850	94,6	85	85	96	105	100	96	205	205	96	285	280

Tab. 3

		12 Vdc		24 Vdc		12 Vac		24 Vac	
solo LED		45	20	55	30	115	70	175	130


N.	tone SWA	F (Hz)	Tone type	Times	Description	dip switchA		
						1	2	3
1	intermit.	420	-----	0.625s ON/0.625s OFF	Australia AS1670 alert tone	0	0	0
2	sweep	100-2500	▲▲▲	0.5s ON/0.5s OFF x 3 1.5s OFF	Australia AS1670	1	0	0
3	sweep	500-1200	▲▲▲	0.5s ON/0.5s OFF x 3 1.5s OFF	Australia AS1670	0	1	0
4	sweep	500-1200	▲▲▲	Cicle 3.75s/0.25s OFF	AS2220	1	1	0
5	simul. bell	1760	□	0.1s (modulated 0.03s)	General purpose	0	0	1
6	bitonal	800-970	▬▬▬	0.25s/0.25s	BS5839-1:2002	1	0	1
7	linear	2850	▬▬▬	-	General purpose	0	1	1
8	intermit.	970	-----	1s ON/ 1s OFF	Apollo fire system BS5839	1	1	1

Tab. 4

N.	tone SWB	F (Hz)	Tone type	Times	Description	dip switchB		
						1	2	3
1	intermit.	420	-----	0.625s ON/0.625s OFF	Australia AS1670 alert tone	0	0	0
2	sweep	100-2500	▲▲▲	0.5s ON/0.5s OFF x 3 1.5s OFF	Australia AS1670	1	0	0
3	sweep	500-1200	▲▲▲	0.5s ON/0.5s OFF x 3 1.5s OFF	Australia AS1670	0	1	0
4	sweep	500-1200	▲▲▲	Cicle 3.75s/0.25s OFF	AS2220	1	1	0
5	simul. bell	1760	□	0.1s (modulated 0.03s)	General purpose	0	0	1
6	linear	970	▬▬▬	-	BS5839-1:2002	1	0	1
7	modulated	1000-1700	▲▲▲	Cicle 0.8s	Standard	0	1	1
8	bitonal	2400-2850	▬▬▬	0.265s / 0.265s	General purpose	1	1	1

Tab. 5

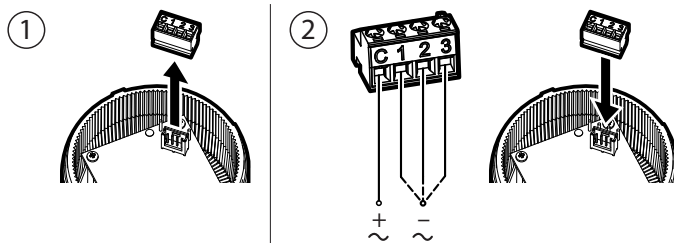
Default	SWA	tono 2	SWB	tono 1

 **Disposal of the product:** the appliance (or the product) must be disposed of separately in accordance with the local waste disposal legislation in force.

 **Important warnings:**

1. If the device is used in a way that is not specified in this instruction sheet, the level of protection may be affected.
2. The CAREL product is a state-of-the-art device, whose operation is specified in the technical documentation (cod. +030222040) can be downloaded, even prior to purchase, from the website www.carel.com.

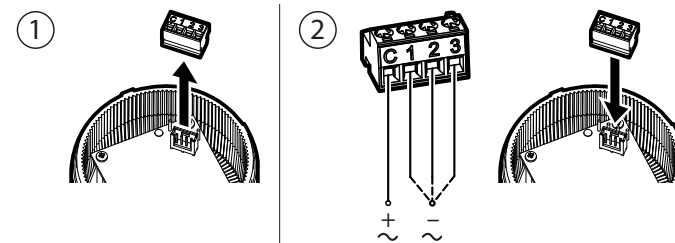
Collegamento elettrico 12...24 Vac/dc



Estrarre il morsetto dalla sua sede nella base del dispositivo acustico

Collegare il dispositivo secondo il funzionamento desiderato seguendo lo schema riportato; sulla linea di alimentazione utilizzare fusibili ritardati a seconda dell'alimentazione scelta.
 C+1 = luce lampeggiante a LED
 C+2 = luce lampeggiante a LED + suono SWITCH A (ha priorità su C+1)
 C+3 = luce fissa a LED + suono SWITCH B (ha priorità su C+2 e C+1)
 Posizionare il morsetto nella sua sede.

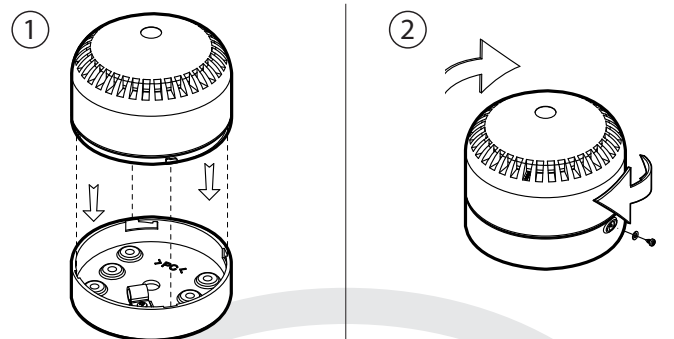
12/24 Vac/dc electrical connection



Remove the terminal from its socket at the base of audible alarm device

Connect the device based on required operation, according to the diagram shown; on the power supply line use slow-blow fuses in accordance with the power supply.
 C+1 = flashing LED light
 C+2 = flashing LED light + SWITCH A sound (has priority over C+1)
 C+3 = steady LED light + SWITCH B sound (has priority over C+2 and C+1)
 Reposition the terminal in its socket.

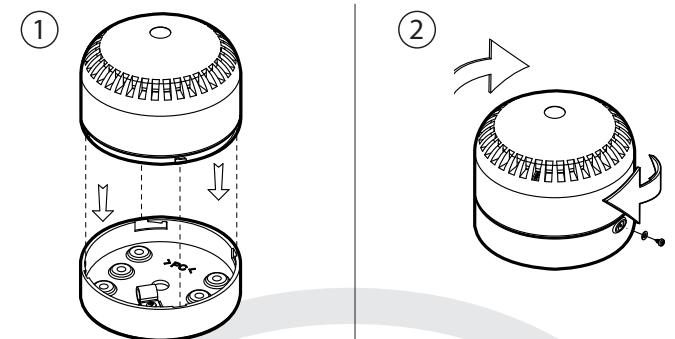
Assemblaggio



Appoggiare il dispositivo alla base prestando attenzione che sia alloggiato nella propria sede;

Ruotare verso destra secondo quanto riportato nel disegno di qualche grado fino al fine corsa;

Assembly



Rest the device on the base, making sure it is correctly aligned;

Rotate a few degrees to the right, as shown in the drawing, until it stops;



Avvitare la vite di bloccaggio per evitare l'apertura indesiderata



Tighten the locking screw to avoid accidental opening