

Насос шестеренчатый Fluid-o-Tech Gear серии DGD09



Find out more

Насосы с прямым приводом серии DGD производятся из хорошо зарекомендовавшей себя серии MG200 с магнитным приводом. Созданный для работы с чистой водой и относительно вязкими жидкостями при низком давлении, насос-моторный блок DGD имеет низкую пульсацию и способен работать с жидкостями при максимальной температуре 70°C. Чрезвычайная компактность его конструкции делает его предпочтительным выбором, когда пространство ограничено. Всасывающие/нагнетательные порты - 8 мм с елочкой или с быстроразъемным соединением 6 мм.

Двигатели (щеточного типа):

- 1500 rpm, 24 V DC
- 3400 rpm, 24 V DC
- 3900 rpm, 24 V DC

Дистрибьютор в Белоруссии
ЧП "Титлиспрайм"
sale@titlisprime.com

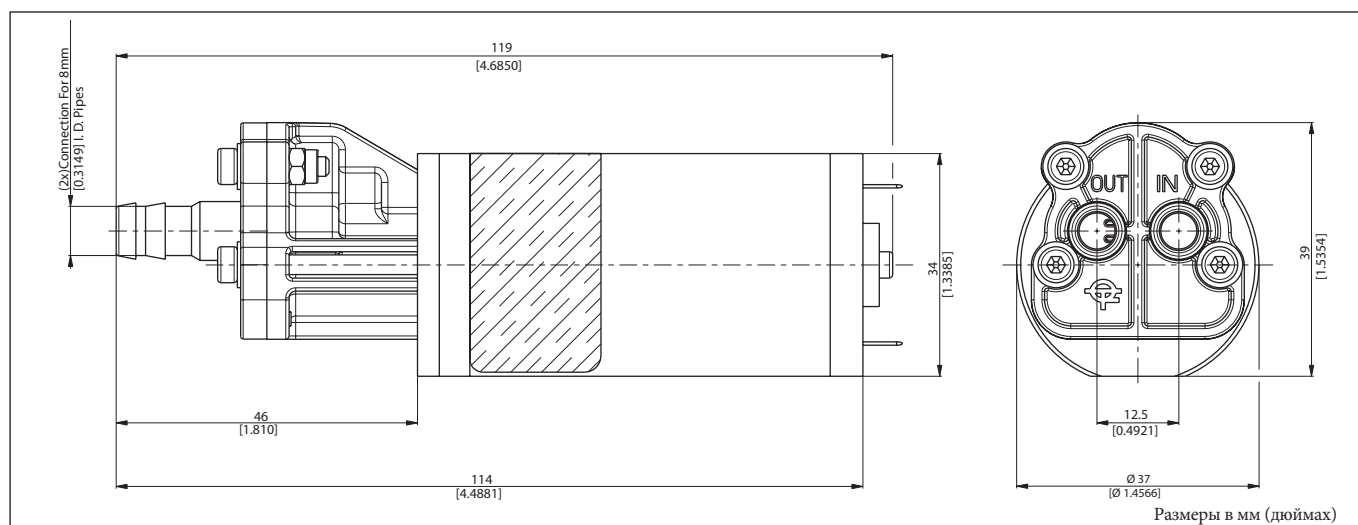


СФЕРЫ ПРИМЕНЕНИЯ:

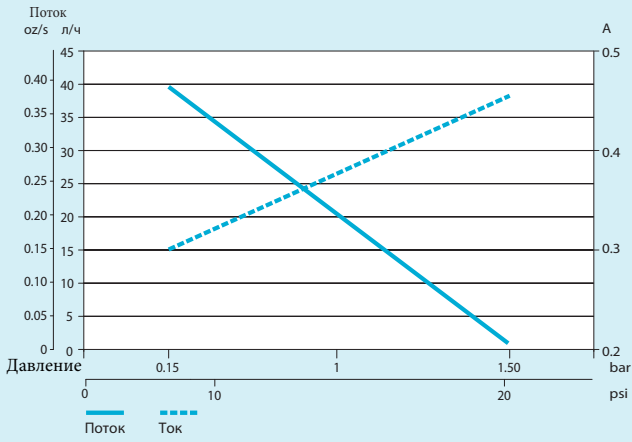
- Очистка воды
- Охлаждение лазеров
- Системы впрыска
- Циркулирующая вода
- Удаление конденсата
- Дозирование сиропа
- Вендинговые аппараты
- Пищевое производство
- Цифровая макропечать

РАСШИФРОВКА НОМЕРА МОДЕЛИ НАСОСОВ СЕРИИ DGD09

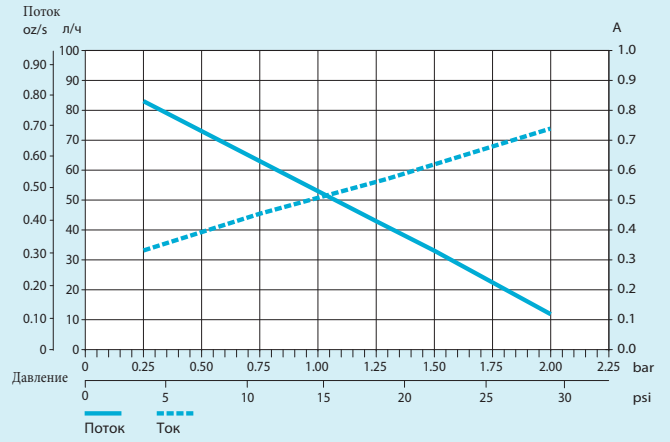
| Позиция | 1 | 2 | 3 | 4 | 5 | Переменная | Код |
|---------|---------------------|---------------------|-----------------------------|---|--|------------|-----|
| Код | DGD | 09 | N | AA | A01 | 0000 | |
| | 1 | 2 | 3 | 4 | 5 | | |
| | Серия насоса | Ширина шестерни | Эластичный материал | Корпус | Двигатель | | |
| | DGD = прямой привод | 04 = 4 mm 09 = 9 mm | N = NBR V = VITON® E = EPDM | AA = фитинг для Ø7 трубки (PPS) BA = фитинг для Ø7 трубки (PPS + AISI316L) | A01 = 1500 rpm A02 = 3400 rpm A03 = 3900 rpm | | |



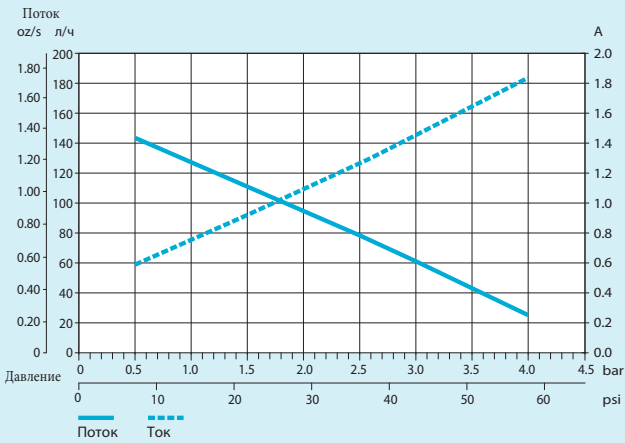
DGD04 @ 1500 rpm



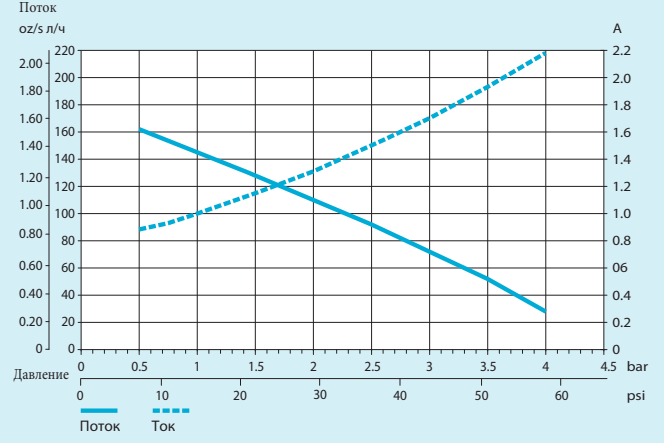
DGD09 @ 1500 rpm



DGD09 @ 3400 rpm



DGD09 @ 3900 rpm



Примечание: Характеристики с водой при 20°C. Вес: 0,34 кг.
 Для применений, связанных с другими жидкостями, высокими температурами или необычными условиями обработки, проконсультируйтесь с заводом-изготовителем или авторизованным дистрибьютором Fluid-o-Tech.