

Реле времени программируемое циклическое PCZ-500

Руководство по эксплуатации

ЕВРОАВТОМАТИКА «F&F»

Служба технической поддержки:
РБ г. Лида, ул. Минская, 18А, тел./факс: + 375 (154) 55 47 40, 60 03 08,
+ 375 (29) 319 43 73, 869 56 06, e-mail: support@fff.by

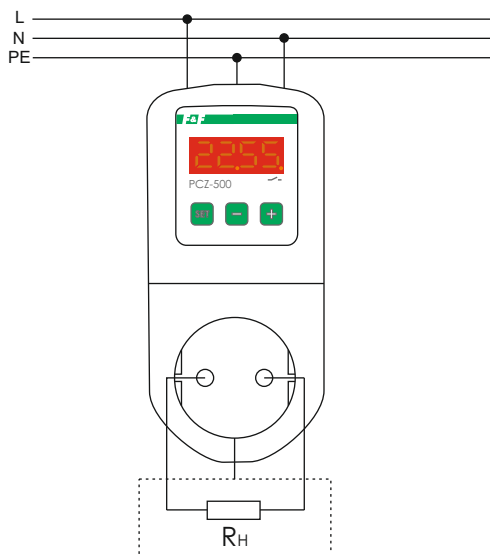
Управление продаж:
РБ г. Лида, ул. Минская, 18А, тел./факс: + 375 (154) 55 24 08, 60 03 81,
+ 375 (29) 319 96 22, (33) 622 25 55, e-mail: sales@fff.by

EAC TU BY 590618749.018-2013

Панель управления



Схема подключения



Назначение

Реле времени PCZ-500 предназначено для автоматического включения/отключения потребителей по установленной программе в определенное время суток.

Технические характеристики

Напряжение питания, В/Гц	150...300 / 50
Максимальный ток контактов реле, А	16 AC1 / 250В
Контакт:	1NO (1 нормально открытый)
Точность показаний часов, сек	1
Погрешность хода часов в течение суток, сек	+1
Количество ячеек памяти	200(100 пар вкл/выкл)
Точность установки времени, мин	1
Время сохранения заданной программы (при снятии напряжения питания), год	минимум 2
Диапазон контролируемых напряжений, В:	
нижний	150...190
верхний	230...280
Погрешность измерения не более, %	2
Задержка отключения, с:	
при росте напряжения	0,5
при падении напряжения	5
Время повторного включения, сек-мин	1...9:59
Потребляемая мощность, Вт	1,5
Диапазон рабочих температур, °C	-25...+50
Степень защиты	IP20
Коммутационная износостойкость, циклов	>10 ⁶
Степень загрязнения среды	2
Категория перенапряжения	III
Габариты (ШхВхГ), мм	60x125x90
Тип корпуса	переходник для евро-вилки
Масса, г	168

Функциональные возможности

- Индикация текущего времени.
- Встроенная Li-ионная батарея, поддерживающая работу программы в течение не менее 2-х лет после отключения напряжения питания.
- Многokrатное повторение программ по суточному и недельному циклам.
- Функция реле напряжения.



ВНИМАНИЕ

Изделие следует подключать к однофазной сети согласно существующим нормам электробезопасности. Правила подключения описаны в данном руководстве. Работы, связанные с установкой, подключением и регулировкой должны проводиться квалифицированным специалистом после ознакомления с руководством по эксплуатации и функциями устройства. Перед началом установки следует убедиться в отсутствии напряжения на подключаемых проводах. Самовольное вскрытие корпуса влечет за собой утрату права на гарантийное обслуживание изделия, а также может стать причиной поражения электрическим током. Изделие должно использоваться по его прямому назначению. По вопросам монтажа и работы устройства обращаться в службу технической поддержки.

Программирование

Настройка времени и дня недели.

Меню: **Set**→**CLOC**

Для настройки времени и дня недели необходимо:

- кратковременно нажать кнопку "SET" на индикаторе появиться надпись **PrOG**, далее 1 секундным удержанием кнопки "+" или "-" выбрать надпись **SEt**, подтвердить выбор нажатием кнопки "SET", на индикаторе появиться надпись **CLOC**, нажать снова "SET" и на индикаторе отобразится текущее установленное время с двумя первыми мигающими разрядами (часы), удержанием кнопки «+» или «-» установить текущее значение часов. Далее нажатием кнопки «Set» перейти и установить значение минут. Очередное нажатие кнопки «Set» переводит и устанавливает значение дня недели (1-понедельник ÷ 7-воскресение). После установки данных параметров необходимо сохранить их нажатием "SET".

Если были установлены значения:

Часы:14
Минуты:27
День недели:4

Настройки яркости светодиодного индикатора.

Меню: **Set**→**LiGH**

Для настройки яркости светодиодного индикатора необходимо:

- кратковременно нажать кнопку "SET" на индикаторе появиться надпись **PrOG**, далее 1 секундным удержанием кнопки "+" или "-" выбрать надпись **SEt**, подтвердить выбор нажатием кнопки "SET", на индикаторе появиться надпись **CLOC**, далее 1 секундным удержанием кнопки "+" или "-" выбрать надпись **LiGH**, нажать снова кнопку "SET", появиться значение текущей яркости индикатора, удерживая кнопку "+" или "-" установить желаемую интенсивность свечения в диапазоне от 05 до 99 единиц, для сохранения выбора нажмите кнопку "SET".

Функция реле напряжения.

Включение и отключение реле напряжения.

Данное изделие имеет встроенную функцию реле напряжения и обеспечивает защиту нагрузки от действия пониженного и повышенного значения напряжения в сети, защиту от нестабильности напряжения в сети, по средствам установки времени автоматического повторного включения (после восстановления напряжения в сети устройство поднимает нагрузку, или на момент отключения она была включена, не сразу, а по истечении времени автоматического повторного включения ((АПВ)).

Меню: **Set**→**UrEL**→**Enb**

Для включения или отключение реле напряжения необходимо:

- кратковременно нажать кнопку "SET", на индикаторе появиться надпись **PrOG**, далее 1 секундным удержанием кнопки "+" или "-" выбрать надпись **SEt**, подтвердить выбор нажатием кнопки "SET", на индикаторе появиться надпись **CLOC**, далее 1 секундным удержанием кнопки "+" или "-" выбрать надпись **UrEL**, подтвердить выбор нажатием кнопки "SET", на индикаторе появиться надпись **Enb**, нажимаем снова кнопку "SET", после чего появится мигающая надпись «on» либо «off», в зависимости от текущего состояния реле напряжения. Удержанием кнопки "+" или "-" выбрать необходимый параметр:

«on» - функция реле напряжения включена;
«off» - функция реле напряжения отключена.

Установка нижнего порога срабатывания.

Меню: **Set**→**UrEL**→**U_L**

Для установки нижнего порога срабатывания необходимо:

- кратковременно нажать кнопку "SET", на индикаторе появиться надпись **PrOG**, далее 1 секундным удержанием кнопки "+" или "-" выбрать надпись **SEt**, подтвердить выбор нажатием кнопки "SET", на индикаторе появиться надпись **CLOC**, далее 1 секундным удержанием кнопки "+" или "-" выбрать надпись **UrEL**, подтвердить выбор нажатием кнопки "SET", далее 1 секундным удержанием кнопки "+" или "-" выбрать надпись **U_L**, подтвердить выбор нажатием кнопки "SET", далее отобразится минимальное значение - текущий установленный нижний допустимый порог напряжения в сети. Удержанием кнопки "+" или "-" установить нужное значение, в диапазоне 150-190В.

Для подтверждения выбора необходимо нажать кнопку "SET".

Установка верхнего порога срабатывания.

Меню: **Set**→**UrEL**→**U_H**

Для установки верхнего порога срабатывания необходимо:

- кратковременно нажать кнопку "SET", на индикаторе появиться надпись **PrOG**, далее 1 секундным удержанием кнопки "+" или "-" выбрать надпись **SEt**, подтвердить выбор нажатием кнопки "SET", на индикаторе появиться надпись **CLOC**, далее 1 секундным удержанием кнопки "+" или "-" выбрать надпись **UrEL**, подтвердить выбор нажатием кнопки "SET", далее 1 секундным удержанием кнопки "+" или "-" выбрать надпись **U_H**, подтвердить выбор нажатием кнопки "SET", далее отобразится максимальное значение - текущий установит верхний допустимый порог напряжения в сети. Удержанием кнопки "+" или "-" установить нужное значение, в диапазоне 230-280В.

Для подтверждения выбора необходимо нажать кнопку "SET".

Установка времени автоматического повторного включения (АПВ).

Меню: **Set**→**UrEL**→**t_on**.

Для установки времени автоматического повторного включения:

- кратковременно нажать кнопку "SET", на индикаторе появиться надпись **PrOG**, далее 1 секундным удержанием кнопки "+" или "-" выбрать надпись **SEt**, подтвердить выбор нажатием кнопки "SET", на индикаторе появиться надпись **CLOC**, далее 1 секундным удержанием кнопки "+" или "-" выбрать надпись **UrEL**, подтвердить выбор нажатием кнопки "SET", далее 1 секундным удержанием кнопки "+" или "-" выбрать надпись **t_on**, подтвердить выбор нажатием кнопки "SET", после входа отобразится текущее время АПВ, в формате ММ.СС, кнопками "+" или "-" установите желаемое значение в минутах, нажат "SET", затем значение секунд.

Для подтверждения выбора необходимо нажать кнопку "SET".

При напряжении в сети ниже/выше нижнего/верхнего порога, на индикаторе в режиме ожидания будет отражено Lo/Hi.

Восстановление параметров по умолчанию.

Внимание! Выполнение данной операции удалит все сохраненные программы и настройки, заменив их заводскими. Используйте данный режим только в случае некорректной работы устройства.

Меню: Set → rSt.

Для восстановления параметров по умолчанию необходимо:

- кратковременно нажать кнопку "SET", на индикаторе появится надпись **PrOG**, далее 1 секундным удержанием кнопки "+" или "-" выбрать надпись **SEt**, подтвердить выбор нажатием кнопки "SET", на индикаторе появится надпись **CLOC**, далее 1 секундным удержанием кнопки "+" или "-" выбрать надпись **rSt**, подтвердить выбор нажатием кнопки "SET", далее кнопкой "+" или "-" выберите пункт "Yes" и подтвердите выбор кнопкой "SET". Экран устройства погаснет на несколько секунд, после чего будут возвращены настройки по умолчанию.

Программирование устройства.

Запись новой программы включения/отключения.

Меню: Prog → Add.

Для записи новой программы включения/отключения необходимо:

- кратковременно нажать кнопку "SET", на индикаторе появится надпись **PrOG**, повторно нажать кнопку "SET", на индикаторе появится надпись **Add**, подтвердить выбор нажатием кнопки "SET", далее 1 секундным удержанием кнопки "+" или "-" выбрать надпись нужный тип программы:

P.on – программа включения;

P.off – программа отключения

Выбор параметра подтверждаем нажатием кнопки "SET".

Кратковременное отображается номер программы, затем время срабатывания, в формате ЧЧ.ММ. Кнопками "+" или "-" установить часы, подтвердив их нажатием "SET", затем минуты. После подтверждения минут кнопкой "SET", устройство предложит выбрать день недели, в которые программа будет исполнена. Дни недели будут представлены виде цифр с расположенным справа от них точками, если точка установлена, то программа в этот день исполняется, иначе отключена. Включение/отключение дня недели осуществляется кнопкой "-", переход между днями недели кнопкой "+". Для сохранения программы нажмите кнопку "SET".

Редактирование программы.

Меню: ProG → Edit.

Для редактирования записанной в памяти программы необходимо:

- кратковременно нажать кнопку "SET", на индикаторе появится надпись **PrOG**, повторно нажать кнопку "SET", на индикаторе появится надпись **Add**, далее 1 секундным удержанием кнопки "+" или "-" выбрать надпись **Edit** и нажать кнопку "SET". Далее выбрать тип программы (**P.on/P.off** (включение/отключение)), подтвердить кнопкой "SET", кнопкой "+" или "-" произвести выбор номера программы. Подтвердить номер программы кнопкой "SET", произвести ее редактирование, аналогично алгоритму записи новой программы.

Удаление программы.

Меню: ProG → del.

Для редактирования записанной в памяти программы необходимо:

- кратковременно нажать кнопку "SET", на индикаторе появится надпись **PrOG**, повторно нажать кнопку "SET", на индикаторе появится надпись **Add**, далее 1 секундным удержанием кнопки "+" или "-" выбрать надпись **dEL** и нажать кнопку "SET". Далее выбрать тип программы (**P.on/P.off** (включение/отключение)), подтвердить кнопкой "SET", кнопкой "+" или "-" произвести выбор номера программы, после подтверждения программа будет удалена, программа следовавшая за ней переместится на одну позицию вверх.

В случае, если в устройство не записана ни одна программа включения/отключения при выборе пункта редактирования либо удаления программ, будет отображено «----».

Ручное управление.

В случае, когда требуется включить/отключить реле не изменяя расписание, предусмотрен режим ручного управления.

Одновременным нажатием кнопок "+" и "-" войдете в меню и выберете один из пунктов:

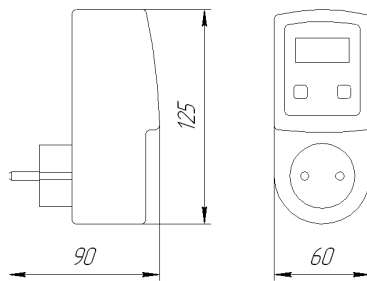
Auto - автоматический режим.

off - реле отключено.

on - реле включено.

В случае перехода из режима **on/off** в автоматический режим, изделие сохранит состояние внутреннего реле до следующей программы включения/отключения.

Размеры корпуса



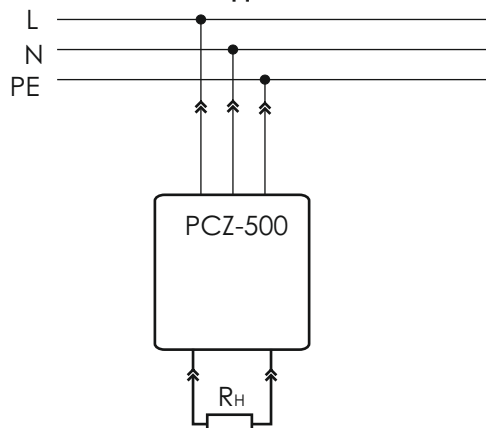
ВНИМАНИЕ!

При подключении к сети питания, если напряжение в пределах нормы, подключение нагрузки произойдет через время, равное времени повторно-го включения (tP = 2сек - 9мин 59сек)

ВНИМАНИЕ!

Перед подключением изделия к электрической сети (в случае его хранения или транспортировки при низких температурах), для исключения повреждений вызванных конденсацией влаги, необходимо выдержать изделие в теплом помещении не менее 2-х часов.

Схема подключения



Условия реализации и утилизации

Изделия реализуются через дилерскую сеть предприятия.

Утилизировать как электронную технику

Условия эксплуатации

Климатическое исполнение УХЛ4, диапазон рабочих температур от -25...+50 °С, относительная влажность воздуха до 80% при 25 °С. Рабочее положение в пространстве - произвольное. Высота над уровнем моря до 2000м. Окружающая среда – взрывобезопасная, не содержащая пыли в количестве, нарушающем работу реле, а также агрессивных газов и паров в концентрациях, разрушающих металлы и изоляцию.

По устойчивости к перенапряжениям и электромагнитным помехам устройство соответствует ГОСТ IEC 60730-1.

Обслуживание

При техническом обслуживании изделия необходимо соблюдать «Правила техники безопасности и технической эксплуатации электроустановок потребителей».

При обнаружении видимых внешних повреждений корпуса изделия дальнейшая его эксплуатация запрещена.

Гарантийное обслуживание производится производителем изделия. Послегарантийное обслуживание изделия выполняется производителем по действующим тарифам.

Перед отправкой на ремонт, изделие должно быть упаковано в заводскую или другую упаковку, исключающую механические повреждения.

Условия транспортировки и хранения

Транспортировка изделия может осуществляться любым видом закрытого транспорта, обеспечивающим предохранение упакованных изделий от механических воздействий и воздействий атмосферных осадков. Хранение изделия должно осуществляться в упаковке производителя в закрытых помещениях с естественной вентиляцией при температуре окружающего воздуха от минус 50° до плюс 50°С и относительной влажности не более 80% при температуре +25°С.

Требование безопасности

Эксплуатация изделия должна осуществляться в соответствии с требованиями, изложенными в руководстве по эксплуатации.

Перед установкой необходимо убедиться в отсутствии внешних повреждений устройства.

Изделие, имеющее внешние механические повреждения, эксплуатировать запрещено.

Не устанавливайте реле без защиты в местах где возможно попадание воды или солнечных лучей.

Реле должно устанавливаться и обслуживаться квалифицированным персоналом.

При подключении реле необходимо следовать схеме подключения.

Гарантийные обязательства

Гарантийный срок хранения – 18 месяцев с момента изготовления изделия.

Гарантийный срок эксплуатации изделия - 36 месяцев с даты продажи.

Срок службы 10 лет.

При отсутствии даты продажи гарантийный срок исчисляется с даты изготовления

СООО «Евроавтоматика Фиф» гарантирует ремонт или замену вышедшего из строя изделия при соблюдении правил эксплуатации и отсутствии механических повреждений.

В гарантийный ремонт не принимаются:

- изделия, предъявленные без паспорта предприятия;
- изделия, бывшие в негарантийном ремонте;
- изделия, имеющие повреждения механического характера;
- изделия, имеющие повреждения голографической наклейки;

Предприятие изготовитель оставляет за собой право носить конструктивные изменения, без уведомления потребителя, с целью улучшения качества и не влияющие на технические характеристики и работу изделия.

Драгоценные металлы отсутствуют

Свидетельство о приемке

Реле времени программируемое циклическое PCZ-500 изготовлено и принято в соответствии с требованиями ТУ ВУ 590618749.018-2013, действующей технической документации и признано годным для эксплуатации.

Дата выпуска	
Дата продажи	
Штамп ОТК	

Ток контактов реле	Мощность нагрузки								
	 Накапливания, газовые, электронагреватели	 Люминисцентные	 Люминисцентные, компактизированные	 Энергосберегающие, лампы с ЭПРА	Категория применения				
					AC-1	AC-3	AC-15	DC-1	
16A	2000W	1000W	750W	500W	4000VA	0,9kW	750VA	24V	230V
								16A	0,35A