

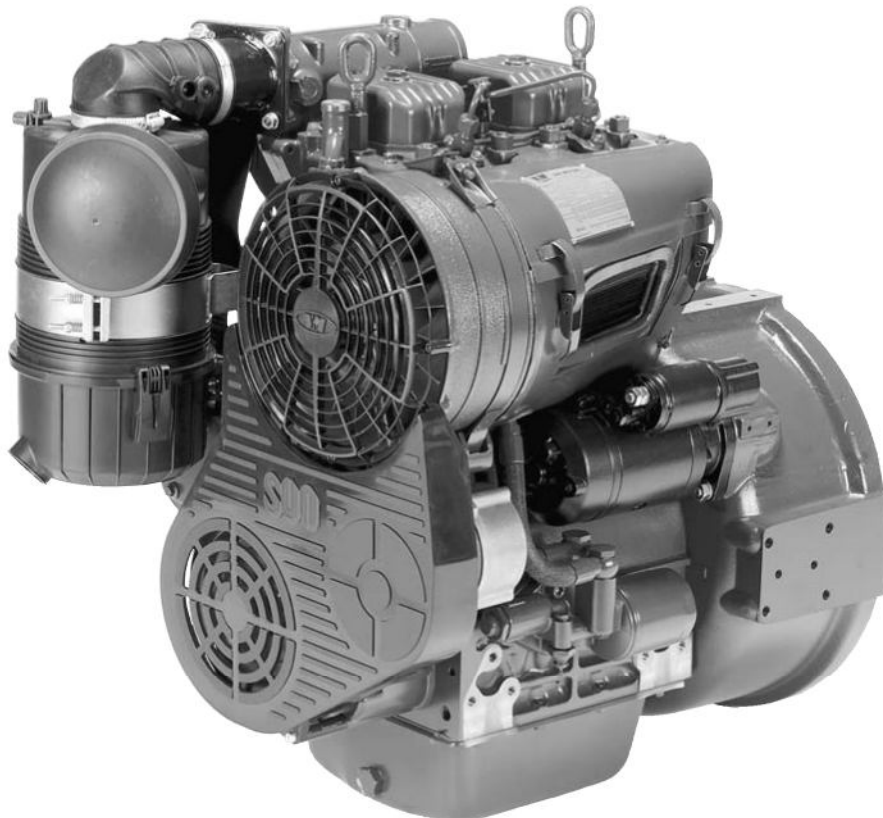


Поставщик в Республике Беларусь, Частное предприятие "Движение Воды"
Тел.:  8 (029) 183-85-06,  МТС 8 (033) 386-80-72



VM MOTORI S.p.A.

SUN 2105 E2 - 25 kW (34 CV) Industrial Power



Dati Tecnici Motore

| | |
|--------------------------|-----------------------|
| Motore tipo | Ciclo diesel, 4 tempi |
| Numero dei cilindri | 2 in linea |
| Cilindrata | 1,992 l. |
| Alesaggio x Corsa | 105 x 115 mm |
| Raffreddamento | Aria |
| Combustione | Iniezione diretta |
| Rapporto di compressione | 17 : 1 |
| Aspirazione | Naturale |

Dimensioni e Peso

| | |
|-------------------------------------|--------|
| Lunghezza | 737 mm |
| Larghezza | 564 mm |
| Altezza | 770 mm |
| Peso (a secco in allestimento base) | 245 Kg |

Potenza Erogabile

| | |
|-----------------------|--------------------------------|
| Potenza Netta Massima | 25 kW (34 CV) @ 2300 n/min |
| Coppia Massima | 120 Nm (12,2 Kgm) @ 1600 n/min |

Certificazione Emissioni

| | |
|--------------------|-------------------|
| 2002/88/CE stage 2 | Velocità costante |
|--------------------|-------------------|

Basic Engine Data

| | |
|---------------------|------------------|
| Engine type | Diesel, 4 cycle |
| Number of Cylinders | 2 in line |
| Displacement | 1,992 liters |
| Bore and Stroke | 105 x 115 mm |
| Cooling | Air |
| Combustion | Direct Injection |
| Compression Ratio | 17 to 1 |
| Aspiration | Natural |

Dimensions and Weight

| | |
|--|--------|
| Length | 737 mm |
| Width | 564 mm |
| Height | 770 mm |
| Weight (Dry with all standard equipment) | 245 Kg |

Rated Power Output

| | |
|----------------|------------------------------|
| Maximum Power | 25 kW (34 HP) @ 2300 RPM |
| Maximum Torque | 120 Nm (12.2 Kgm) @ 1600 RPM |

Emission Certification

| | |
|--------------------|----------------|
| 2002/88/CE stage 2 | Constant speed |
|--------------------|----------------|

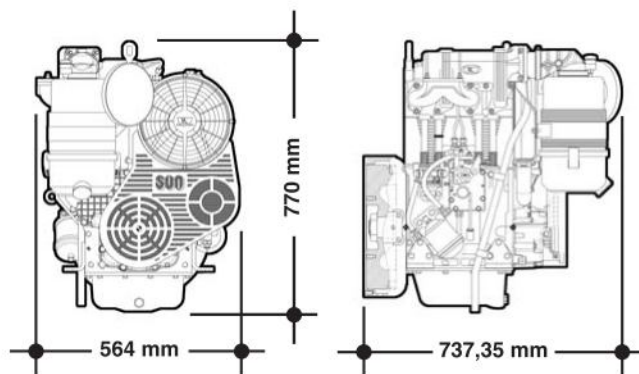
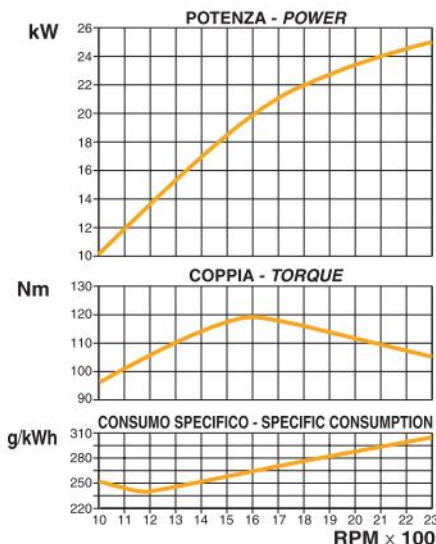
La foto illustra un tipico motore industriale
Photograph shows an example of a typical industrial engine



Поставщик в Республике Беларусь, Частное предприятие "Движение Воды"
Тел.: 8 (029) 183-85-06, МТС 8 (033) 386-80-72

— = Potenza - Power ISO 3046

SUN 2105 E2



Allestimento base

- Campana coprivolano SAE 4
- Volano a faccia piana
- Filtro aria a secco
- Filtro olio e gasolio
- Controflangia di scarico
- Motorino avviamento 12V - 2,7KW
- Alternatore 12V - 33A
- Pressostato olio
- Staffe da trasporto

Standard equipment

- SAE 4 flywheel housing
- Flat - faced flywheel
- Dry air filter
- lube - oil and fuel filter
- Exhaust counterflange
- 12V - 2,7KW starter motor
- 12V - 33A alternator
- Oil pressure switch
- Engine transport brackets

Applicazioni a richiesta

- Predisposizioni posteriori per pompe oleodinamiche e cambi
- Supporti motore rigidi o elastici
- Serbatoio gasolio 30 o 50 litri
- Marmitta silenziatrice
- Avviamento elettrico a 24V
- Cruscotto con arresto automatico per BP olio e AT teste
- Termoavviatore
- Elettrostop a diseccitazione

Optional equipment

- Rear adaptors for hydraulic pumps and gearboxes
- Rigid and flexible mounting systems
- Fuel tank 30 or 50 liters
- Exhaust silencer
- 24V electric system
- Dashboard with automatic stop device
- Cold starting device
- Electrostop energized to run

Dimensioni d'Ingombro

Dimensioni approssimative.
Per indicazioni più dettagliate fare riferimento al disegno d'ingombro.

Dimensional Drawing

Approximate dimensions shown.
For complete dimensional information, refer to installation drawing.

Omologazione

- Motore Tipo: 66C-P/15
Potenza Omologata: 18,5 kW=25,0 CV @ 1500 rpm
- Motore Tipo: 66C-P/18
Potenza Omologata: 22,0 kW=30,0 CV @ 1800 rpm
- Motore Tipo: 66C-P/23
Potenza Omologata: 25,0 kW=34,0 CV @ 2300 rpm

Engine Homologation

- Engine Type: 66C-P/15
Rating: 18.5 kW=25.0 HP @ 1500 rpm
- Engine Type: 66C-P/18
Rating: 22.0 kW=30.0 HP @ 1800 rpm
- Engine Type: 66C-P/23
Rating: 25.0 kW=34.0 HP @ 2300 rpm



44042 CENTO (Ferrara) - Italy - Via Ferrarese, 29
Tel. +39 - 051- 6837 511 - Fax +39 - 051- 6837 535
industrial-marine@vmmotori.com
www.vmmotori.it



ISO 14001 - Cert. n° 0043A/2 ISO 9001 - Cert. n° 0295/3
ISO/TS 16949 - Cert. n° 2920/1

Azienda di progettazione, produzione e commercializzazione di motori diesel con Sistema Qualità ed Ambiente certificato.
Company with the Quality and Environmental system certified for diesel engine design manufacturing and commercialization.