



БЕЛКОМІН

Котёл твердотопливный
стальной, водогрейный

TIS PRO DR

Инструкция по монтажу и эксплуатации



TIS
GROUP

Внимание!

Приступать к установке котла отопительного ТИС (далее - котел) и его эксплуатации только после внимательного ознакомления с инструкцией по эксплуатации.

- ✓ *Не допускайте превышения давления в котле сверх указанной в технической характеристике величины.*
- ✓ *Запрещается оставлять котел с водой при температуре окружающего воздуха ниже 0°С.*
- ✓ *Не запускайте котел при отсутствии в нем воды и в случае замерзания теплоносителя.*
- ✓ *Категорически запрещается устанавливать запорную арматуру на линии подачи горячей воды из котла при отсутствии предохранительного клапана, установленного до запорной арматуры и рассчитанного на давление не более 0,15 МПа (1,5 кг/см²) для систем открытого типа и 0,25 МПа (2,5 кг/см²) для систем закрытого типа*
- ✓ *Настоящая инструкция распространяется на все исполнения котла независимо от комплектации и теплопроизводительности.*
- ✓ *При покупке котла следует проверить вместе с продавцом комплектность и товарный вид котла! После продажи котла завод-изготовитель не принимает претензии по некомплектности и механическим повреждениям.*

СОДЕРЖАНИЕ

	стр.
СОДЕРЖАНИЕ.	2
1. ОБЩИЕ СВЕДЕНИЯ ОБ ИЗДЕЛИИ	3
2. ТЕХНИЧЕСКИЕ ДАННЫЕ	3
3. КОМПЛЕКТ ПОСТАВКИ	3
4. УКАЗАНИЕ МЕР БЕЗОПАСНОСТИ	4
5. УСТРОЙСТВО И ПРИНЦИП РАБОТЫ КОТЛА	6
6. МОНТАЖ КОТЛА И СИСТЕМЫ ОТОПЛЕНИЯ	7
7. ОБСЛУЖИВАНИЕ СИСТЕМЫ ОТОПЛЕНИЯ	10
8. СОРТА ТОПЛИВА И ИХ СВОЙСТВА	10
9. ХАРАКТЕРНЫЕ НЕИСПРАВНОСТИ И МЕТОДЫ ИХ УСТРАНЕНИЯ	11
10. ГАРАНТИЙНЫЕ ОБЯЗАТЕЛЬСТВА	12
11. СВЕДЕНИЯ ОБ УТИЛИЗАЦИИ	13
12. СВИДЕТЕЛЬСТВО О ПРИЕМКЕ И ПРОДАЖЕ	13
13. СВЕДЕНИЯ ОБ УСТАНОВКЕ	13
14. ПРИЛОЖЕНИЕ	14
15. ГАРАНТИЙНЫЙ ТАЛОН	15

Примечание: Предприятие изготовитель оставляет за собой право вносить изменения в конструкцию котлов, не ухудшающие потребительского качества изделий.

1. Общие сведения об изделии.

1.1 Котлы предназначены для теплоснабжения индивидуальных жилых домов и зданий коммунально-бытового назначения, оборудованных системами водяного отопления с естественной или принудительной циркуляцией, в открытых и закрытых системах отопления.

1.2 Котлы изготавливаются в исполнении для умеренных и холодно-климатических зон. Котел устанавливается в закрытых помещениях с естественной и принудительной вентиляцией.

1.3 Транспортирование котлов допускается всеми видами транспорта, при условии защиты изделия и упаковки от механических повреждений, воздействия атмосферных осадков, согласно правилам перевозок грузов, действующих на каждом виде транспорта.

1.4 Способ погрузки и крепления погрузочных мест должны обеспечивать полную сохранность котла от механических повреждений.

Котел устанавливается на транспортное средство в вертикальном положении.

2. Технические данные: КПД не менее 82%

TIS PRO DR

Таблица 1.

Тех. данные	Мощность	Макс. Рабочая температура	Объем воды в котле	Миним. тяга дымохода	Подключения	Диаметр дымохода	Масса котла	Размер топки	A	B	C	D	E	F	U	V
									см	см	см	см	см	см	см	см
Тип котла	кВт	°С	Литр	Па	”	мм	кг	dm ³	см	см	см	см	см	см	см	см
TIS PRO DR 17	6-17	85	35	20	1 ½”	159	260	77	44	78	115	96	40	55	50	25
TIS PRO DR 22	10-22	85	40	20	1 ½”	159	290	97	51	78	115	96	40	55	50	25
TIS PRO DR 27	15-27	85	45	20	1 ½”	159	330	112	57	78	115	96	40	55	50	25

3. Комплект поставки.

Таблица 2

№ п/п	Наименование	Количество, шт.
		TIS PRO DR
1	Котел в сборе с регулятором тяги	1
2	Кочерга	1
3	Ершик для чистки	1
4	Инструкция по эксплуатации	1

4. Указание мер безопасности.

4.1 Котлы соответствуют всем требованиям, обеспечивавшим безопасность жизни и здоровья потребителя при условии выполнения всех требований к установке и эксплуатации котлов, соблюдении требований пожарной безопасности.

4.2 Во избежание пожаров не допускается устанавливать котел на сгораемые основания помещений.

4.3 К обслуживанию котла допускаются лица, ознакомленные с устройством и правилами

эксплуатации котлов. Оставлять детей без надзора взрослых у котла не допускается.

4.4. Перед розжигом котла необходимо провентилировать топку в течение 10-15 минут. Для растопки котла запрещено использовать горючие жидкости.

4.5. Проверить наличие тяги в дымоходе поднесением полоски бумаги к зольнику. Полоска бумаги должна отклониться в сторону зольника.

4.6. Запрещается:

✓ Производить монтаж котла с отступлениями от настоящего руководства.

✓ Устанавливать запорную арматуру на подающей линии при отсутствии предохранительного клапана, установленного до запорной арматуры и рассчитанного на давление до 0,15 Мпа (1,5 кг/см²) для систем открытого типа и 0,25 Мпа (2,5 кг/см²) для систем закрытого типа.

✓ Устанавливать температуру воды в водяной рубашке котла свыше 85°C и давление воды в котле свыше 0,15 Мпа (1,5 кг/см²) для систем открытого типа и 0,25 Мпа (2,5 кг/см²) для систем закрытого типа.

✓ Эксплуатировать котел при неполном заполнении системы отопления водой и с открытыми дверцами.

✓ Проведение ремонта и профилактического обслуживания на работающем котле.

(Ремонт, профилактическое обслуживание, чистку и т.д. проводите с обязательным отключением котла от сети электропитания. При обнаружении признаков неисправности в работе электрооборудования (замыкание на корпус котла, нарушение изоляции и т.д.) немедленно отключить котел от сети питания и вызвать специалиста обслуживающей организации).

✓ Оставлять работающий котел на длительное время без надзора.

4.7 После окончания отопительного сезона необходимо тщательно вычистить котел и дымоходы. Котельную необходимо поддерживать в чистоте и сухом состоянии.

4.8 При эксплуатации котла с блоком автоматики руководствоваться требованиями ПУЭ, ПТЭ и ПТБ и настоящего документа.

4.9 Требования к дымоходу:

- ✓ размер отверстия дымохода в разрезе должен быть не менее 120x 270 мм;
- ✓ котлу требуется отдельный дымоход. К этому дымоходу запрещено подключать дополнительные вводы;
- ✓ труба от дымового отверстия котла до дымохода не должна превышать 1,5 м с подъемом в сторону дымохода;
- ✓ щели в местах стыковки и ввода в дымоход тщательно заделать;
- ✓ отверстие дымохода должно периодически очищаться.

Необходимо знать, что:

- ✓ дым из котла, попав в дымоход, охлаждается, пары, находящиеся в дыму, конденсируются оседая на стенки дымохода, особенно на не отапливаемом чердаке и наружной части дымохода;
- ✓ кислоты конденсата, воздействие от тепла и холода в течение нескольких лет могут разрушить дымоход;
- ✓ неудовляемая из дымохода сажа, со временем может загореться и при не присмотренном дымоходе или легковоспламеняющемся покрытии крыши может стать причиной пожара.

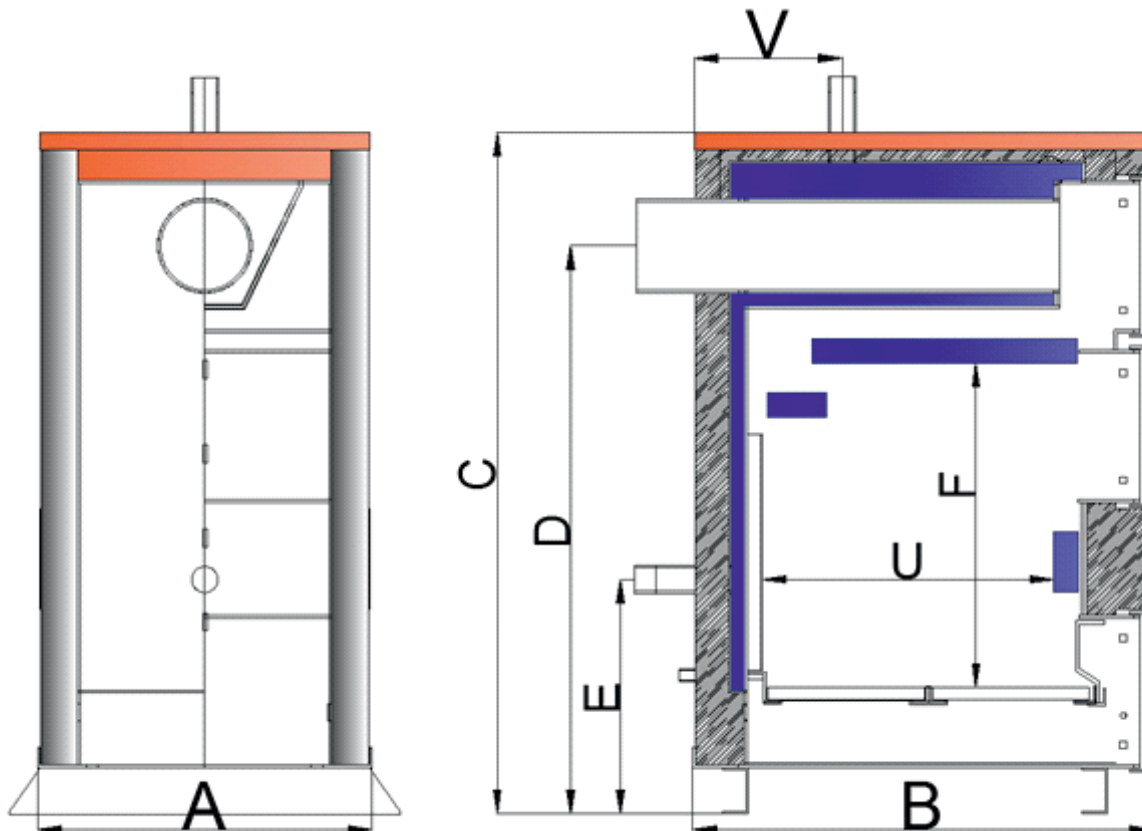
Рекомендуем:

- ✓ в дымоходе смонтировать вставку-вкладыш из нержавеющей стали производства «БелКомин». Исправно смонтированный вкладыш защищает трубу от воздействия конденсата и влаги;
- ✓ диаметр вставки не должна уменьшать проход трубы.
- ✓ части вкладыша должны быть плотно соединены между собой (не путем спаивания);
- ✓ внизу надо оборудовать сборник для конденсата;
- ✓ промежуток между вкладышем и стенками трубы надо заполнить негорючим изоляционным материалом. Наверху щель надо плотно оштукатурить и покрыть жестью, с наклоном от отверстия к краю дымохода;
- ✓ на холодном чердаке дымоход утеплить негорючим термоизоляционным материалом или использовать утепленный дымоход «БелКомин»;
- ✓ если в дымоходе возникнет огонь, закройте подачу воздуха в котел и вызовите службу пожаротушения;
- ✓ рекомендуется раз в год вызывать для осмотра дымохода квалифицированного специалиста;

4.12 Котлы с блоком автоматики подлежат заземлению.

5. Устройство и принцип работы котла.

Рисунок 1.



5.1 Котлы являются универсальными и работают на твердом топливе (угле, торфе и дровах и т.п.).

5.2 При установке блока автоматики его подключают к электрической сети

5.3 Розжиг котла:

- ✓ Первый пуск должен выполнить специально обученный монтажник или специалист сервисной службы.
- ✓ Проверьте наличие тяги в дымовой трубе.
- ✓ Заполните топку котла растопочным материалом (уголь, брикет, дрова).
- ✓ Произведите розжиг растопочного материала сверху, по завершении закройте плотно дверцы, приоткрыв поддувало.
- ✓ По мере необходимости добавляйте очередную порцию топлива
- ✓ Во время открывания дверей, будьте осторожны – они могут быть горячими.
- ✓ При температуре воды в котле менее 60°C может образовываться конденсат по всей поверхности теплообменника. При прогреве воды выше 60°C конденсатообразование прекращается.
- ✓ Для длительного горения топлива в ночное время вычистите колосниковую решетку. Добавленное топливо хорошо разожгите, а затем снизьте мощность котла, уменьшая тягу путем закрытия заслонки поддувала.

- ✓ Удалите все остатки из топки, прежде всего шлак, перед каждой новой растопкой и при обновлении работы котла. Зола укладывается в негорючую емкость с крышкой. При эксплуатации котла используйте совок и кочергу
- ✓ При сжигании антрацитов необходимо регулярно 1 раз в месяц очищать стены котла внутри топки, газоходы котла и дымоход.
- ✓ При сжигании каменного угля проводить чистку 1 раз в неделю.
- ✓ При использовании топлива с большим выходом летучих составляющих (бурого угля, сырых дров) могут возникать отложения дегтя на стенках котла, которые необходимо удалить скребком или выжиганием с помощью сухого дерева при работе котла с максимальной рабочей температурой.

6. Монтаж котла и системы отопления.

Требования:

- ✓ котел к системе отопления должен подключаться согласно проекту, разработанному специалистами по тепловой технике, или работы могут проводиться самостоятельно сантехником - сварщиком, имеющим высокую квалификацию, опыт и хорошо знающим конструкцию котла и данное описание;
- ✓ если в трубах системы вмонтированы вентили, отключающие котел от системы отопления, они должны быть открыты до конца. Чтобы избежать аварии из-за неосторожности, открутив вентили, целесообразно снять их ручки;
- ✓ во избежание появления конденсата, что может в несколько раз сократить срок эксплуатации котла, необходимо систему отопления монтировать по прилагаемым или аналогичным схемам, обеспечивающим температуру возвратной воды не ниже 50С°;

Рекомендуется проводить осмотр котла раз в год квалифицированным специалистом.

6.1 Монтаж котла и системы отопления производится специализированной организацией в соответствии с проектом:

- ✓ установить котел на специально отведенное место и подсоединить его к дымовой трубе;
- ✓ подключить трубопроводы системы отопления;

6.1.1 Заполнение отопительной системы водой.

Вода для заполнения котла и отопительной системы должна быть чистой и бесцветной, без суспензий, масла и химически агрессивных веществ, общей жесткостью не более 2 мг.эquiv/дм³. Применение жесткой воды вызывает образование накипи в котле, что снижает его теплотехнические параметры и может стать причиной преждевременного выхода из строя.

Примечание: Повреждение котла из-за образования накипи не попадает под действие гарантийных обязательств.

- ✓ Если жесткость воды не отвечает требуемым параметрам, вода должна быть обработана. Отложение 1 мм известняка снижает в данном месте передачу тепла от металла к воде на 10%.
- ✓ В течение отопительного сезона необходимо поддерживать постоянный объем отопительной воды в отопительной системе. Нельзя осуществлять разбор воды из котла и отопительной системы для разных нужд, за исключением необходимого слива при ремонте. При сливе воды и дополнении новой повышается опасность коррозии и образования отложений.
- ✓ Долив воды в отопительную систему производить в охлажденный до 70°С котел.
- ✓ В качестве теплоносителя запрещено использование жидкостей, не предназначенных для систем отопления.

6.1.2 Расположение котла с учетом необходимого для обслуживания пространства: перед котлом должно быть манипуляционное пространство минимально 1000мм; минимальное расстояние между задней частью котла и стеной 350 мм; с одной боковой стороны необходимо оставлять пространство для доступа к задней части котла минимум 400мм.

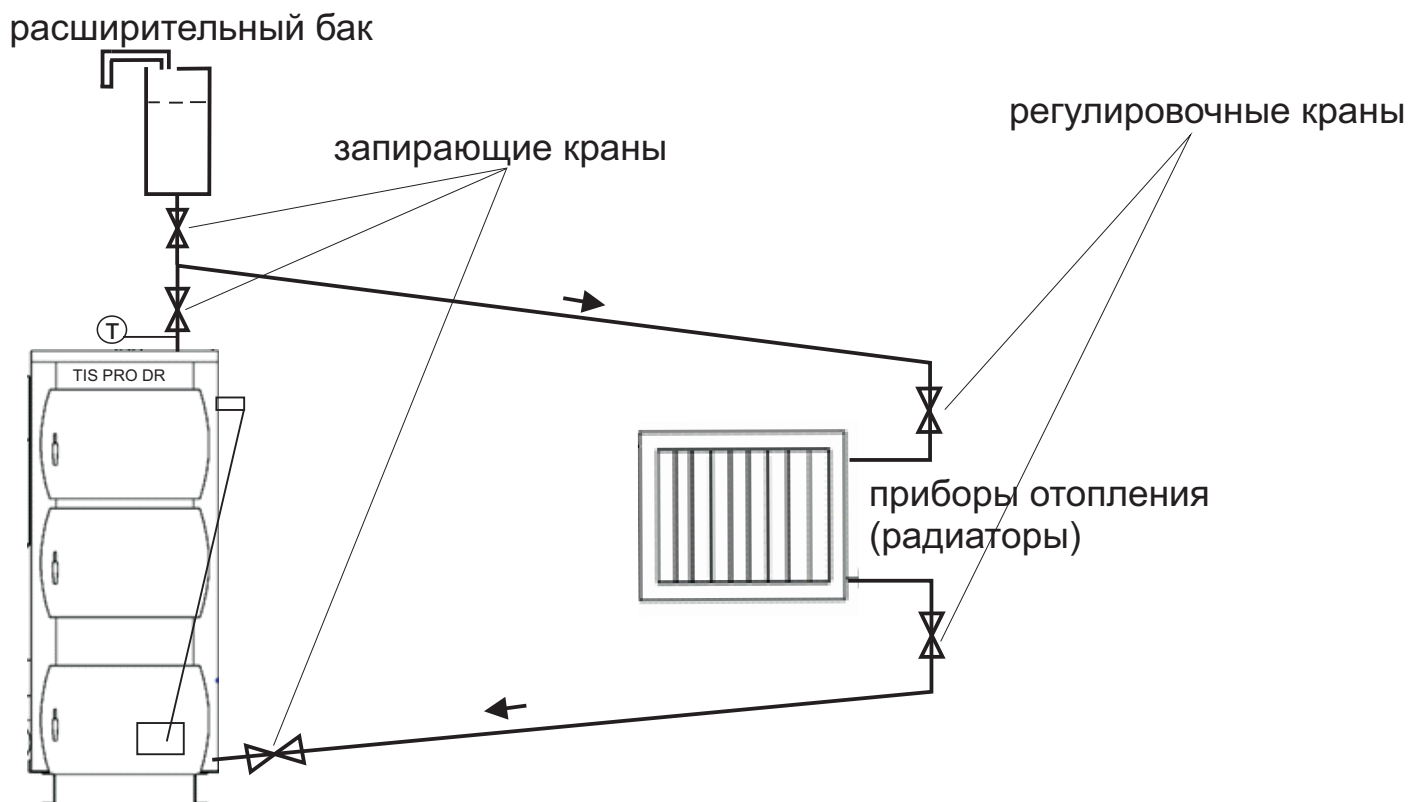
6.1.3 Размещение топлива:

- ✓ запрещается укладывать топливо за котлом или возле котла на расстоянии, менее чем 500мм;
- ✓ запрещается укладывать топливо между двумя котлами в котельной;
- ✓ изготовитель рекомендует соблюдать рассеяние между котлом и топливом минимум 1000мм или поместить топливо в другом помещении.

6.2 Для улучшения условий естественной циркуляции воды в системе отопления, котел устанавливается так, чтобы патрубок обратной воды размещался ниже радиаторов отопительной системы здания.

6.3 Схема установки котла показана на рис. 2

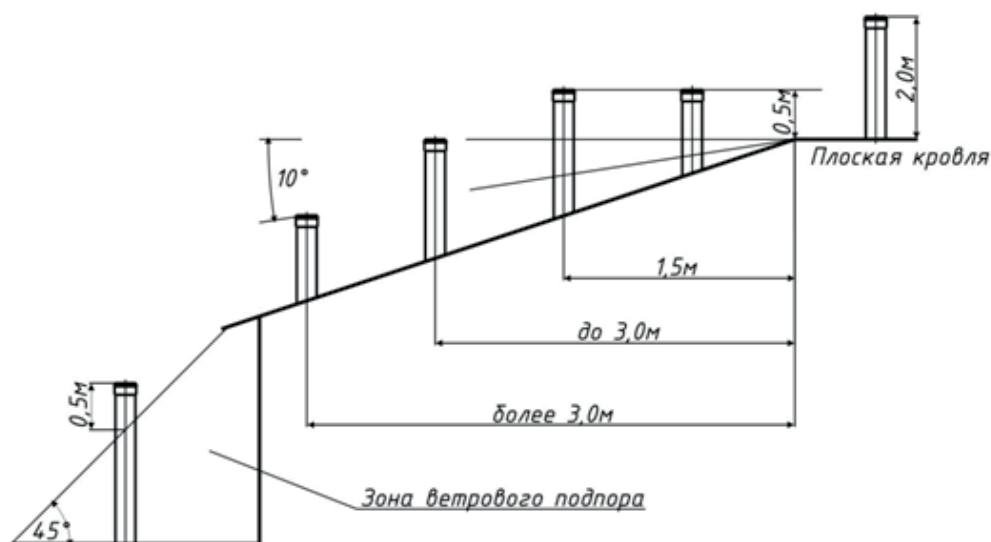
Рисунок 2.



6.4 Для получения нормального режима горения топлива и создания тяги необходимо иметь прямую дымовую трубу.

В случае необходимости допускается прокладывать горизонтальные газоходы (борова) длиной не более 1,5м.

Рисунок 3



Высоту дымовой трубы над крышей (в зависимости от расстояния ее до конька крыши) рекомендуется выполнить как показано на рис. 3.

6.5 В закрытой отопительной системе котлы должны устанавливаться с расширительным баком мембранного типа. Объем расширительного бака зависит от объема системы отопления и рассчитывается при разработке проекта системы отопления.

6.6 Давление в системе отопления в рабочем состоянии при максимальной температуре воды в котле 85°C не должно превышать максимальное рабочее давление воды в котле.

6.7 На подающем стояке, между котлом и запорной арматурой должен быть установлен предохранительный клапан.

6.8 Если в системе отопления предусматривается заполнение и подпитка котла из водопроводной сети, необходимо перед краном подпитывающего патрубка устанавливать обратный клапан. Систему заполнять под давлением, не превышающим максимальное рабочее давление котла.

6.9 Испытание (прессовку) системы отопления (труб, радиаторов) производить при отсоединенном котле, при этом давление не должно превышать максимальное рабочее давление, указанное в проекте системы отопления.

Проект системы отопления должен разрабатываться специализированной организацией, имеющей право на данные работы.

6.10 Требования к подключению электрической части котла:

Рисунок 3.

- ✓ работы по подключению электрической части к котлу, может производить лицо, имеющее квалификацию электрика и допуск – лицензию на производство работ;

- ✓ работы по подключению производить по заранее подготовленному проекту (обратив внимание на имеющуюся общую мощность ввода);

Необходимо проверять надежность заземления.

7. Обслуживание системы отопления:

Начав эксплуатировать котел, на его внутренних стенках, образуется водный конденсат, создающий видимость, что котел негерметичен и пропускает воду. Конденсат исчезает, подняв температуру воды в котле до 70-80°C. Рекомендуется поддерживать температуру воды в котле как можно более высокую. При температуре возвратной воды ниже 50°C на внутренних поверхностях котла конденсируются пары воды, вызывающие интенсивную коррозию котла, действие которой может в несколько раз сократить время службы котла. Желая убедиться в герметичности котла, необходимо в течение нескольких часов его интенсивно топить, после этого, прервав горение, убедиться, увеличивается ли количество конденсата. Если не увеличивается, то котел герметичен.

Во время эксплуатации температура воды в котле не должна превышать 85°C.

8. Сорта топлива и их свойства:

Теплота сгорания абсолютно сухой древесины практически не зависит от сорта топлива и равна 4510 ккал/кг, поэтому, оценивая отдельные сорта древесины, необходимо обратить внимание на их относительный вес. Вес одного кубического метра различных дров следующий:

- ✓ дубовые дрова - 500 кг;
- ✓ березовые дрова - 450 кг;
- ✓ еловые дрова - 330 кг;
- ✓ осиновые дрова - 330 кг.

Чем влажнее дрова, тем меньше их калорийность горения. Уменьшение калорийности влажных дров по сравнению с сухими дровами (~20% влажности):

- ✓ 30% влажности - 10 ÷ 15 %;
- ✓ 50% влажности - 35 ÷ 40 %.

В только что срубленном дереве содержится 35 ÷ 60 % влаги.

Наименьшее количество влаги в дереве, срубленном в начале зимы. В деревьях твердых пород влаги меньше.

Древесина, предназначенная на дрова, должна быть распилена и расколота.

Дрова, пробывшие год под навесом, содержат 20 ÷ 25 % влаги, два года – 13 ÷ 17 %, а это значит, что для топки необходимо будет в два раза меньше топлива, чем топя влажными дровами.

- ✓ Одинаковые по весу количество дров и торфа дают похожее количества тепла.
- ✓ 1 кг угля дает в 2 ÷ 3 раза больше тепла, чем 1 кг дров.
- ✓ Для сгорания 1 кг дров, необходимо 4 ÷ 5 м³ воздуха, угля 10 м³.
- ✓ Выделение тепловой энергии, сжигая 1 дм³ дров влажностью 20%.

Вид древесины	кКал	кВт	% соотношение к дубу
Дуб, клен	2520	2,93	100 %
Ясень	2460	2,86	98 %
Береза	2270	2,64	90 %
Черная ольха	1900	2,21	75 %
Сосна	1850	2,15	73 %
Осина	1810	2,10	72 %
Тополь	1680	1,95	67 %
Ель	1610	1,87	64 %

При сгорании 1 кг каменного угля средней калорийности выделяется около 6500 ккал (7,56 кВт) тепла.

9. Характерные неисправности и методы их устранения.

Наименование возможных неисправностей		Причина неисправностей	Метод устранения (работу по устр. производит владелец котла)
№ п/п	1	2	3
1	Плохое горение топлива	Плохая тяга	Очистить дымовую трубу и газоход от сажи и золы, проверить правильность выполнения дымовой трубы
		Плохое топливо	Согласно инструкции Заменить
2	Горение топлива хорошее, вода в котле кипит, вода в отопительных приборах не нагревается.	Плохая циркуляция воды в системе	Проверить правильность монтажа системы (наличие уклона, отсутствие воздушных пробок и т.д.)
		Не работает Циркуляционный насос	Устранить неисправность или заменить насос
		Утечка воды в системе. Воздух в отопительной системе.	Устранить течь. Дополнить систему водой, стравить воздух из системы.
3	Выход дыма в помещение	Засорение дымовой трубы	Очистить дымовую трубу от сажи и золы
		Застоявшийся в дымовой трубе холодный воздух (наблюдается в переходное время года)	Восстановить тягу, сжигая в люке для очистки легковоспламеняющиеся материалы: бумагу, стружку, солому.
4	Выход из строя колосниковой решетки	Высокая температура горения топлива	Заменить колосниковую решетку. Уменьшить подачу воздуха
5	Внутри котла вода	Конденсат из трубы	Организовать конденсатоотвод
			Утеплить трубу
			Выдерживать температуру в котле 80°C- 70°C

10. Гарантийные обязательства.

10.1. Предприятие-изготовитель гарантирует:

соответствие характеристик котла паспортным данным; надежную и безаварийную работу котла при условии соблюдения всех требований настоящего паспорта, квалифицированного монтажа и правильной эксплуатации, а также соблюдения условий транспортирования и хранения;

10.2. Гарантийный срок работы котла устанавливается 24 месяца со дня реализации торгующей организацией, если дату продажи установить невозможно, этот срок исчисляется со дня изготовления. Срок службы котла 10 лет.

10.3. Колосниковая решетка, опора колосниковой решетки, уплотнительный шнур являются расходным материалом, а следовательно гарантия на них не распространяется.

10.4. Рекламации на работу котла не принимаются, бесплатный ремонт, и замена не производится в случаях:

- ✓ если не оформлен (утерян) гарантийный талон и талон на установку;
- ✓ если котел заполнен не умягченной водой и отсутствует проведение водоподготовки и подготовки отопительной системы;
- ✓ если между котлом и запорной арматурой отсутствует предохранительный клапан на давление не более 0,15 МПа (1,5 кг/см²) для систем открытого типа и 0,25 МПа (2,5 кг/см²) для систем закрытого типа;
- ✓ несоблюдения потребителем правил эксплуатации и обслуживания;
- ✓ небрежного хранения и транспортировки котла, как потребителем, так и любой другой организацией;
- ✓ самостоятельного ремонта котла потребителем;
- ✓ самовольного изменения конструкции котла;
- ✓ использование котла не по назначению;
- ✓ при неправильном монтаже котла и системы отопления;
- ✓ возникновения дефектов, вызванных стихийными бедствиями, преднамеренными действиями, пожарами и т.п.;

10.5. При выходе из строя котла предприятие - изготовитель не несет ответственности за остальные элементы системы, техническое состояние объекта в целом, в котором использовалось данное изделие, а также за возникшие последствия. Изделие, утратившее товарный вид по вине потребителя, обмену или возврату по гарантийным обязательствам не подлежит.

По вопросам качества котла обращаться на предприятие-изготовитель по адресу: Республика Беларусь, г.Гродно, ул.Тавлая,1.

Тел./Факс 8(0152) 773510, +375296170077.

11. Сведения об утилизации.

11.1. При достижении предельного состояния прогара поверхности нагрева, котел необходимо отключить от систем питания.

11.2. После отключения от всех систем питания котел не представляет опасности для жизни, здоровья людей и окружающей среды.

11.3. Утилизация:

Корпус котла, колосниковая решетка и плита подлежат переплавке.

12. Свидетельство о приемке и продаже.

Котел отопительный ТIS Заводской №.

-

Соответствует ГОСТ 20548-93 и признан годным к эксплуатации.

Дата выпуска »__ 201__ г.

«__

Испытан давлением воды 0,4 мПа (4,0 кг/см²)

Упаковщик _____ штамп

Дата продажи «__ __» _____ 20__ г.

М.П.

Подпись _____

С условиями подключения и эксплуатации и гарантийным обслуживанием котла ознакомился.

Покупатель: _____
(имя, фамилия, подпись)

Котел продан: _____

Предприятием _____

Дата продажи: _____

Адрес _____

Телефон _____

Котел смонтирован: Предприятие _____

Адрес _____

Телефон _____

В случае неполадки обращаться:

Предприятие _____

Адрес _____

Телефон _____

13. Сведения об установке

13.1. Сведения о местонахождении

Для всех видов котлов независимо от вида сжигаемого топлива:

1. Местонахождение котла _____

2. Дата установки _____

3. Кем произведена установка (монтаж) _____

4. Лицензия _____

Приложение

Учет технического обслуживания котла

Дата	Замечания о техническом состоянии	Выполняемая работа	Должность, фамилия и подпись ответственного лица

ГАРАНТИЙНЫЙ ТАЛОН № 1
на гарантийный ремонт котла

Заводской N _____
Продан магазином N _____

(наименование торгова
базы)) _____
20 ____ г.

Штамп магазина _____
(Подпись)

Владелец и его адрес _____

линия
отреза

(подпись)
Выполнены работы по устранению
неисправностей:

Механик (мастер) _____
(Дата) (Подпись)

Владелец _____
(Подпись)

Утверждаю: Руководитель:

Штамп предприятия _____

20

ГАРАНТИЙНЫЙ ТАЛОН № 2
на гарантийный ремонт котла

Заводской N _____
Продан магазином N _____

(наименование торгова
базы)) _____
20 ____ г.

Штамп магазина _____
(Подпись)

Владелец и его адрес _____

линия
отреза

(подпись)
Выполнены работы по устранению
неисправностей:

Механик (мастер) _____
(Дата) (Подпись)

Владелец _____
(Подпись)

Утверждаю: Руководитель:

Штамп предприятия _____

20

(подпись)

(фамилия)

(подпись)

(фамилия)



Производство:
Гродненский р-н, д. Новая Гожа, 6

Офис:
г. Гродно, ул. Тавлая, 1
тел/факс 8(0152)77-35-10
тел. 8(029) 617-00-77

office@belkomin.com