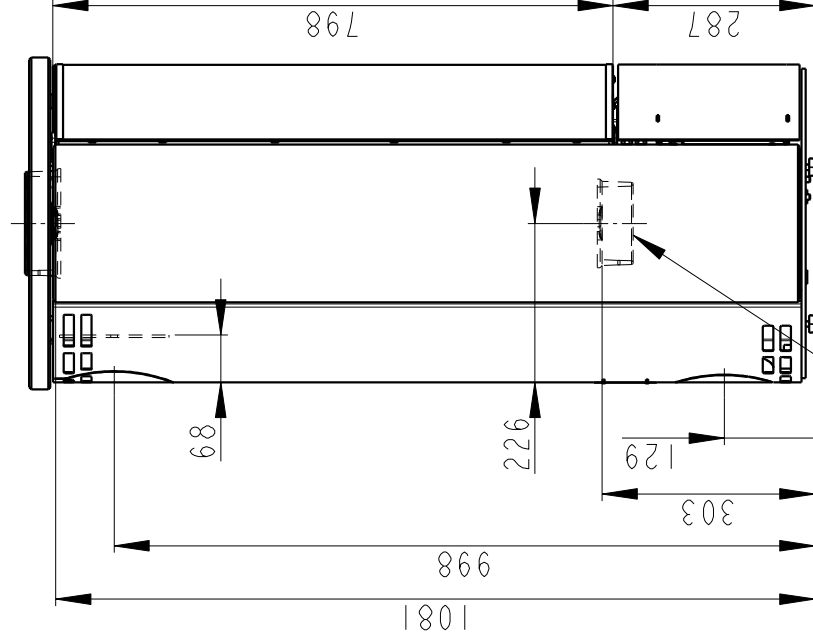
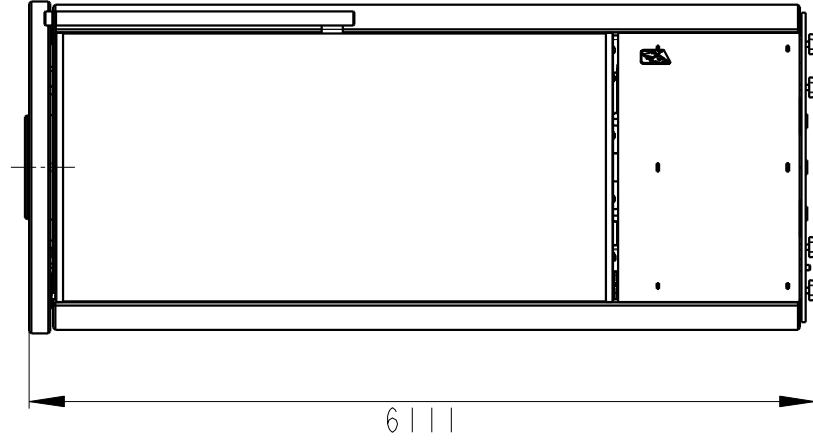


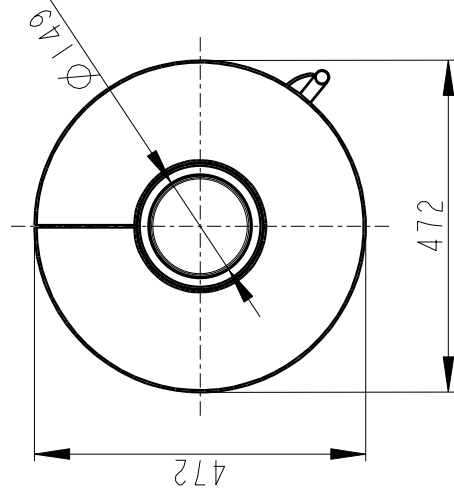
Rozměry v mm; Maße in mm

IRUN 02 SERPENTIN-155A

167 kg



Centralni privod vzduchu Ø 120
Zentral luftzufuhr Ø 120
Central air inlet Ø 120



Primarni a sekundarni vzduch
Primarluft und sekundarluft
Primary and Secondary air

