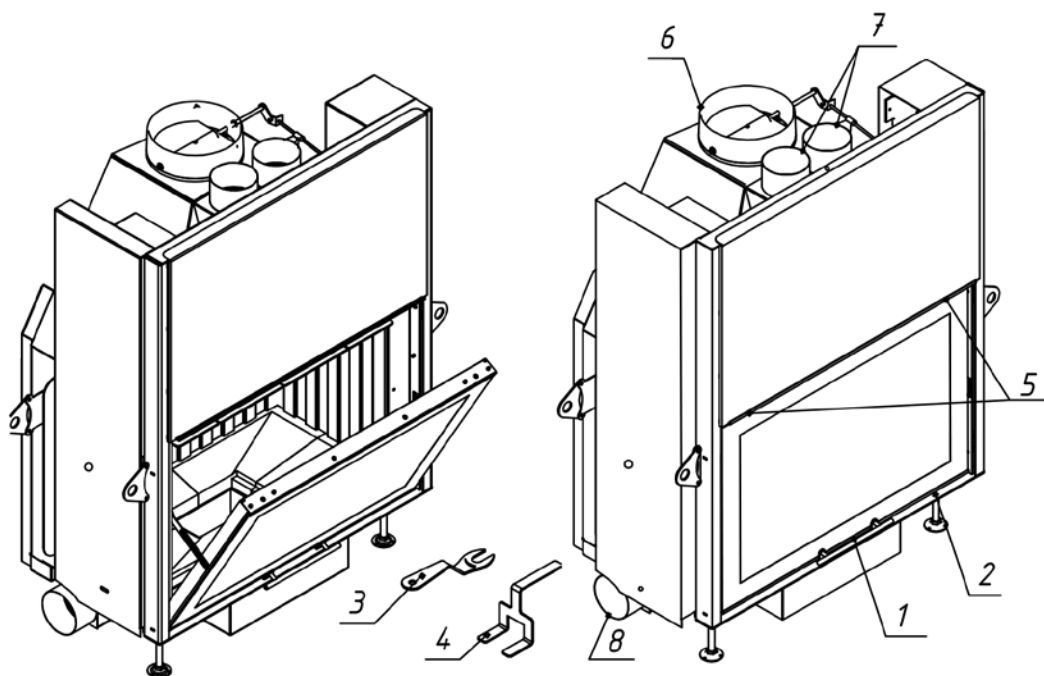


## Топка Вега ТВ1000М, ТВ1000МВ

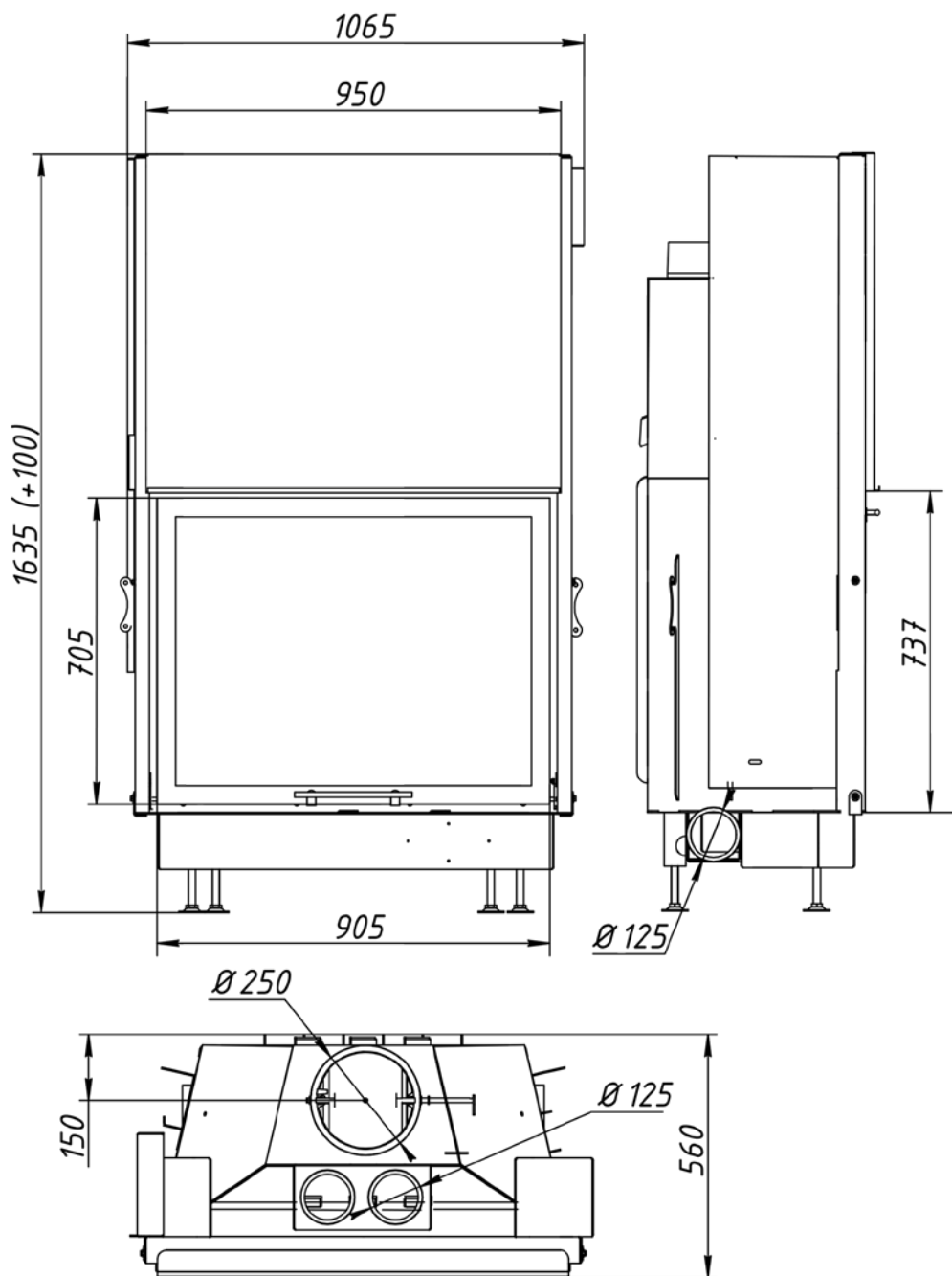


Топка с положением дверцы  
для очистки стекла

№	Регулировки и подключение
1	Ручка регулировки на горение и очистку стекла
2	Ручка регулировки встроенной шиберной заслонки
3	Ключ универсальный
4	Приспособление для выемки колосника
5	Замки двери
6	Патрубок Ø 250 мм с встроенной шиберной заслонкой
7	Конвекционные патрубки Ø 125 мм
8	Патрубки для подключения воздуха извне Ø 125 мм

Технические характеристики	
Диаметр патрубка - 250 мм	
ВхШхГ (мм) - 1635(+100)х1065х560	
Мощность - 18 кВт	
Вес (кг) - 332,5	

Тонка Вега TB1000M, TB1000MB



# Топка Vega TB1000M, TB1000MB

№	Наименование
1	Стальная шиберная заслонка с осью (d=250 мм)
2	Стальной съемный патрубкоз (d=250 мм)
3	Уплотнительный шнур под патрубок (0,75 м)
4	Пламяотсекатель 5x315x728 мм
5	Стальной корпус
6	Шамот термодетон панель стенки задняя
7	Шамот термодетон панель стенки боковая
8	Шамот термодетон панель пода левая
9	Шамот термодетон панель пода правая
10	Вставка ограничитель дров
11	Шамот термодетон (комплект)
12	Крючок для подъема колосника
13	Колосниковая решетка
14	Зольный ящик
15	Ножки регулировочные
16	Ключ регулировки заслонок топки
17	Ручка дверцы топки
18	Стекло с принтингом 900x700 мм
19	Уплотнительный шнур под стекло (1,8 м)
20	Дверца топки
21	Уплотнительный шнур под дверцу (3,2 м)
22	Трос для шиберной заслонки
23	Уплотнительный шнур (прочие места) (7,4 м)
24	Транспортировочные кронштейны

