



АЛЬФА



ВЕГА



ДЕЛЬТА



## КАМИННЫЕ ТОПКИ

КАТАЛОГ ПРОДУКЦИИ

**ВНИМАНИЕ!** Мы сохраняем за собой право вносить технические изменения в конструкцию топок для улучшения выпускаемой продукции. Данные о технических изменениях, различиях в системе управления топок серии «АЛЬФА», «ВЕГА», «ДЕЛЬТА» и комплектующих к ним, не внесенные в данный каталог, вы можете найти на сайте производителя [www.ecokamin.ru](http://www.ecokamin.ru) или направить запрос на [service@ecokamin.ru](mailto:service@ecokamin.ru)

# О КОМПАНИИ



Компания «Экокамин» - Российский производитель современных, экономичных и надежных дровяных каминных топок и печей.

Собственное производство с современным импортным оборудованием и сплав наших знаний позволяют создавать высококачественные теплогенерирующие аппараты, удобные в эксплуатации и отвечающие требованиям пожарной и экологической безопасности. Крепкие связи с партнерами позволяют нам удерживать прочные позиции на Российском рынке и странах СНГ. Мы дорожим каждым нашим клиентом и ориентируемся на долгосрочное сотрудничество. Нам важно, чтобы наши партнеры добились успеха вместе с нами.

Топки «Экокамин» - это сплав наших знаний о современных Европейских тенденциях в области создания каминных топок и требований отечественного покупателя к удобству эксплуатации, внешнему виду и надежности камина. Наши топки принесут в ваш дом атмосферу уюта и комфорта и отлично впишутся в любой интерьер.

Мы производим каминные топки серии АЛЬФА, ВЕГА, ДЕЛЬТА, а также топки по индивидуальным размерам покупателя, из высококачественной котельной стали с нанесением термостойкого лакокрасочного покрытия с антикоррозийными свойствами. В изготовлении топок мы применяем современные материалы:

- Топочная камера футерована литьевым шамотом бежевого или черного цвета и надежно защищает металлические детали корпуса топки от перегрева.
- На топках установлено жаропрочное стекло «Nirron» из Японии способное выдерживать температуру до 750 С.

В наших топках, в зависимости от модели, присутствуют современные функции, отвечающие всем требованиям экологической и пожарной безопасности, они позволяют насладиться красотой огня, быстро и эффективно отопить помещение:

- Система тепловой разводки, имеет два встроенных патрубка для подключения системы распределения теплого воздуха в смежные помещения и позволяет увеличить площадь обогреваемых помещений.
- Система забора воздуха извне, имеет два встроенных патрубка для подключения забора воздуха на горение из соседнего помещения, улицы, подвала, и повышает надежность работы топки.
- Система очистки стекла эффективно очищает жаропрочное стекло и позволяет любоваться красотой огня.

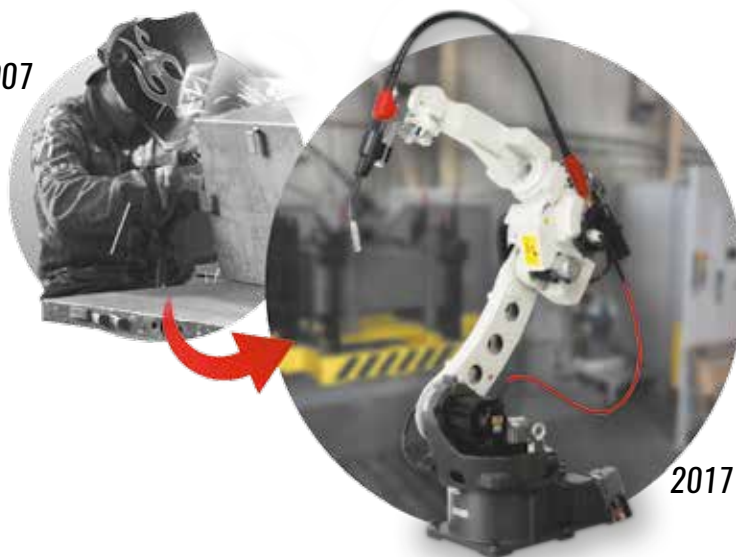
- Система вторичного дожига позволяет экономить дрова, увеличивает КПД топки и уменьшает выброс СО в атмосферу.
- Встроенная шиберная заслонка позволяет увеличивать/уменьшать сечение дымового канала и регулирует мощность топки.
- Ребра жесткости по всему корпусу топки и встроенные в дымосборник тепловые каналы позволяют снимать больше тепла и эффективно обогревать помещение путем конвекции.
- Высокий дымосборник и пламярассекатель не позволяют продуктам горения попадать в помещение при открывании дверцы топки.

В топках ВЕГА и ДЕЛЬТА устанавливается бесшумная и надежная тросовая система с противовесом и жаропрочными подшипниками, которая позволяет легко открывать дверцу топки вверх и производить закладку дров в топочную камеру.

Для безопасной эксплуатации топки, все регулировки подачи воздуха: на систему первичное горение, систему очистки стекла и тросовую систему встроенную шиберную заслонку находятся в холодной зоне и легко регулируются. Под чугунной колосниковой решеткой в днище топки, находится большой зольный ящик, который удобно вынимается.

Устойчивые, регулируемые по высоте ножки, позволяют при монтаже установить топку по уровню.

2007



2017

## ОГЛАВЛЕНИЕ

топки «Альфа».....	4
топки «Вега».....	13
топки «Дельта».....	18
таблица.....	28

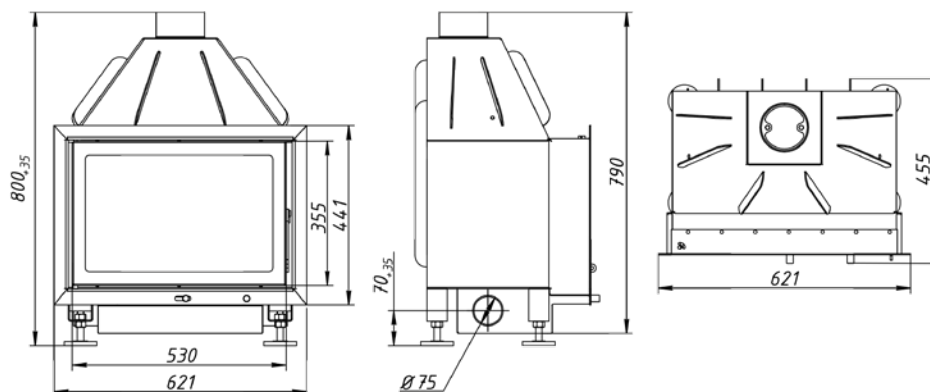
# АЛЬФА 600

ТОПКИ АЛЬФА



арт. ТА600

Тепловая мощность номинальная: 12 кВт  
КПД: 80%  
Диаметр дымоходного патрубка: 120 мм  
Масса НЕТТО: 83 кг  
Высота изделия: 800 мм  
Ширина изделия: 621 мм  
Глубина изделия: 455 мм  
Высота дверцы: 355 мм  
Ширина дверцы: 530 мм



# АЛЬФА 700-150

Тепловая мощность номинальная: 12 кВт

КПД: 80%

Диаметр дымоходного патрубка: 150 мм

Масса НЕТТО: 111 кг

Высота изделия: 1050 мм

Ширина изделия: 692 мм

Глубина изделия: 440 мм

Высота дверцы: 420 мм

Ширина дверцы: 635 мм

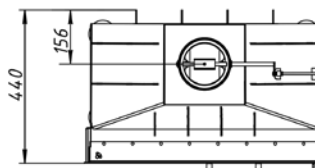
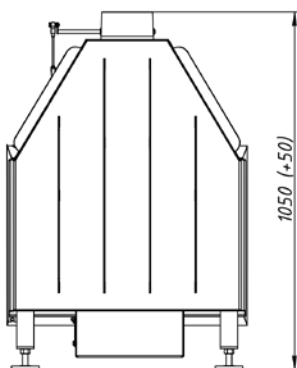
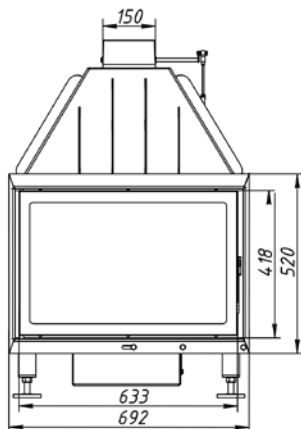


арт. ТА700-1В



арт. ТА700-1

ТОПКИ АЛЬФА



# АЛЬФА 700-200

ТОПКИ АЛЬФА

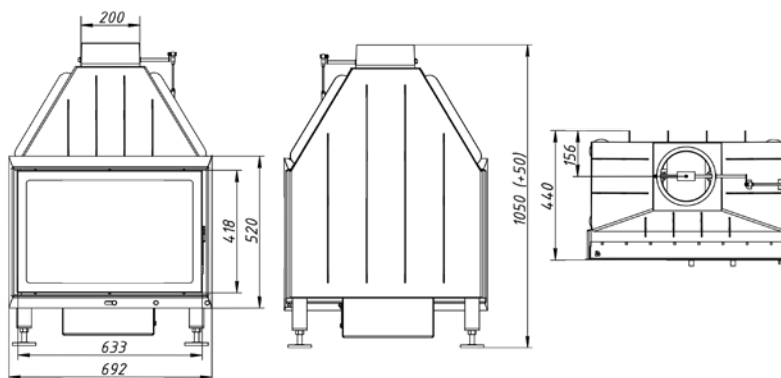


арт. TA700-2B



арт. TA700-2

Тепловая мощность номинальная: 12 кВт  
КПД: 80%  
Диаметр дымоходного патрубка: 200 мм  
Масса НЕТТО: 115кг  
Высота изделия: 1050 мм  
Ширина изделия: 692 мм  
Глубина изделия: 440 мм  
Высота дверцы: 420 мм  
Ширина дверцы: 635 мм



# АЛЬФА 700Т с теплообменником

Тепловая мощность номинальная: 12+4 кВт

КПД: 80%

Диаметр дымоходного патрубка: 200 мм

Масса НЕТТО: 119 кг

Высота изделия: 1050 мм

Ширина изделия: 692 мм

Глубина изделия: 455 мм

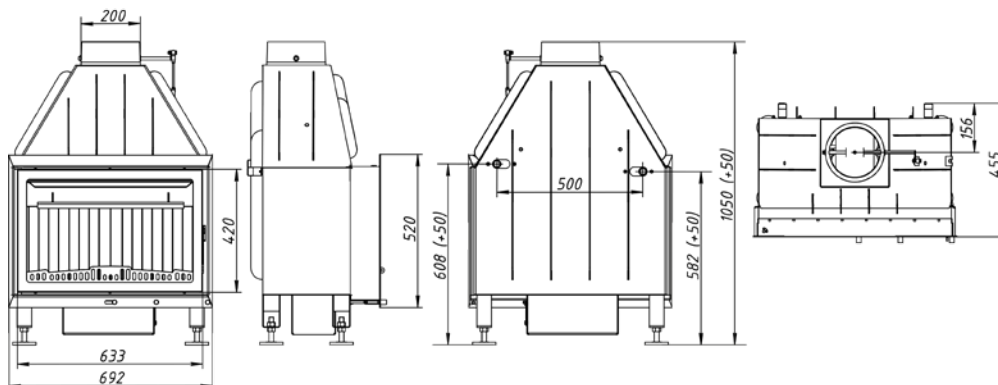
Высота дверцы: 420 мм

Ширина дверцы: 635 мм



арт. ТА700-2Т

ТОПКИ АЛЬФА



# АЛЬФА 700R



ТОПКИ АЛЬФА

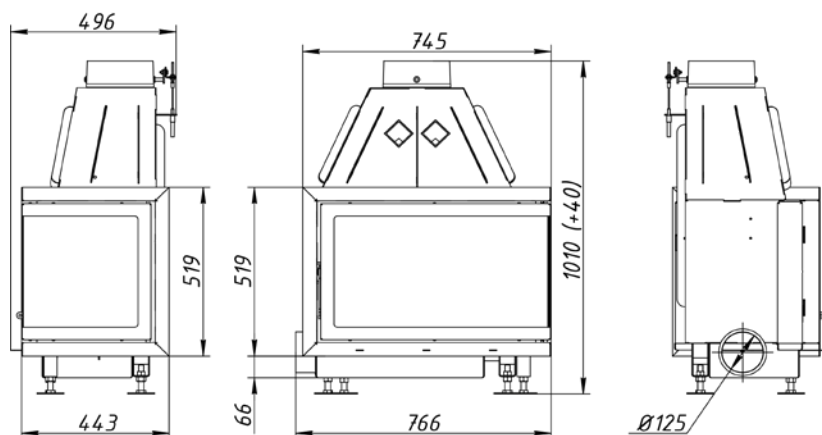


арт. TA700RB



арт. TA700R

Тепловая мощность номинальная: 12 кВт  
КПД: 80%  
Диаметр дымоходного патрубка: 200 мм  
Масса НЕТТО: 111,5 кг  
Высота изделия: 1010 мм  
Ширина изделия: 722 мм  
Глубина изделия: 440 мм  
Высота дверцы: 420 мм  
Ширина дверцы: 695 мм  
Глубина дверцы: 385 мм





# АЛЬФА 700L

Тепловая мощность номинальная: 12 кВт

КПД: 80%

Диаметр дымоходного патрубка: 200 мм

Масса НЕТТО: 111,5 кг

Высота изделия: 1010 мм

Ширина изделия: 722 мм

Глубина изделия: 440 мм

Высота дверцы: 420 мм

Ширина дверцы: 695 мм

Глубина дверцы: 385 мм

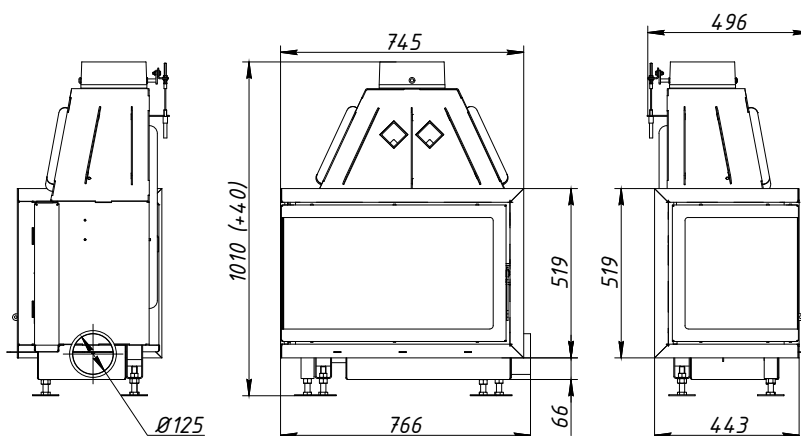


арт. TA700L



арт. TA700LB

ТОПКИ АЛЬФА



# АЛЬФА 700К



ТОПКИ АЛЬФА

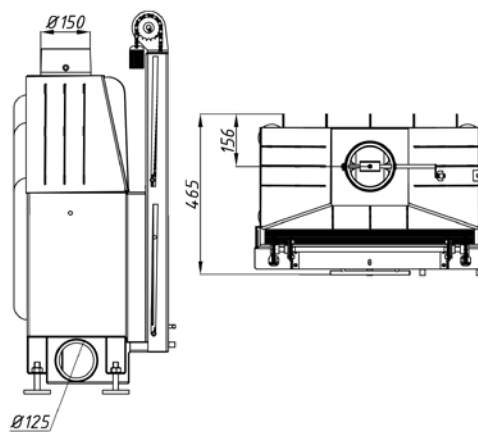
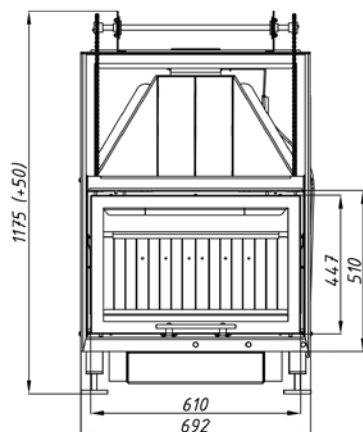


арт. TA7001K

Тепловая мощность номинальная: 12 кВт  
КПД: 80%  
Диаметр дымоходного патрубка: 150 мм  
Масса НЕТТО: 114 кг  
Высота изделия: 1175 мм  
Ширина изделия: 692 мм  
Глубина изделия: 465 мм  
Высота дверцы: 450 мм  
Ширина дверцы: 610 мм



арт. TA7001KB



# АЛЬФА 800

Тепловая мощность номинальная: 15 кВт

КПД: 80%

Диаметр дымоходного патрубка: 200 мм

Масса НЕТТО: 135 кг

Высота изделия: 1095 мм

Ширина изделия: 795 мм

Глубина изделия: 450 мм

Высота дверцы: 475 мм

Ширина дверцы: 730 мм



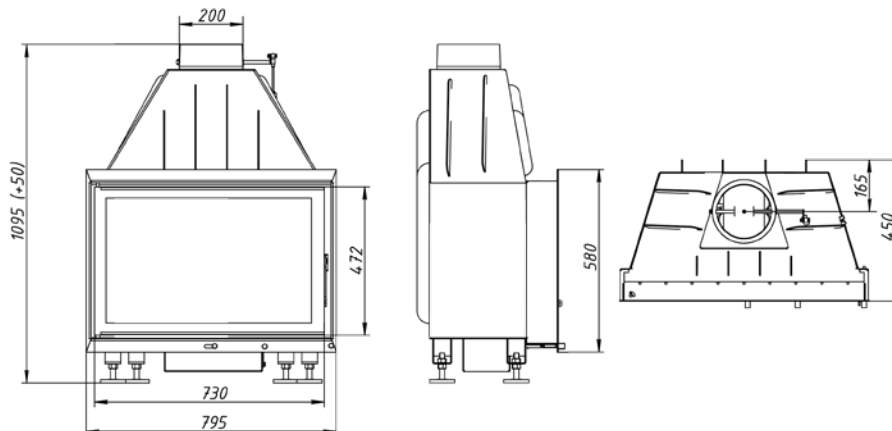
арт.ТА800



арт.ТА800В



ТОПКИ АЛЬФА



# АЛЬФА 800К



ТОПКИ АЛЬФА

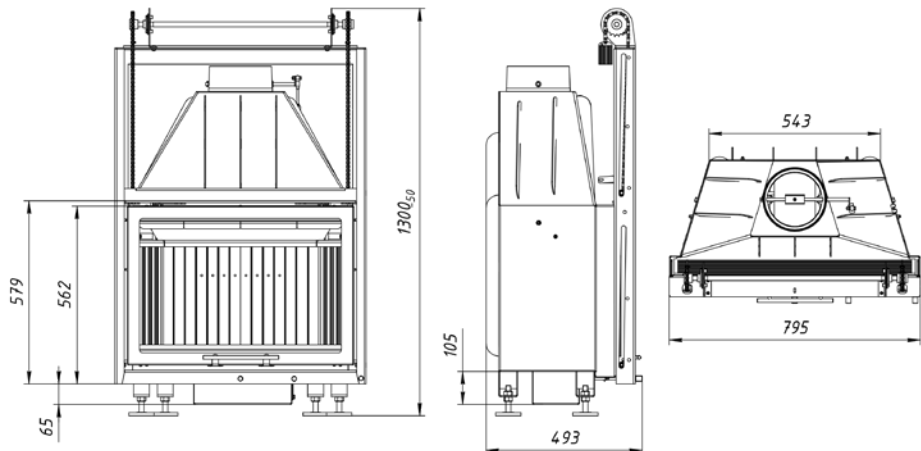


арт. ТА800К

Тепловая мощность номинальная: 15 кВт  
КПД: 80%  
Диаметр дымоходного патрубка: 200 мм  
Масса НЕТТО: 165 кг  
Высота изделия: 1250 мм  
Ширина изделия: 795 мм  
Глубина изделия: 493 мм  
Высота дверцы: 500 мм  
Ширина дверцы: 717 мм



арт. ТА800КВ



# ВЕГА 800

Тепловая мощность номинальная: 16 кВт

КПД: 80%

Диаметр дымоходного патрубка: 200 мм

Масса НЕТТО: 258,5 кг

Высота изделия: 1335 мм

Ширина изделия: 910 мм

Глубина изделия: 560 мм

Высота дверцы: 585 мм

Ширина дверцы: 745 мм



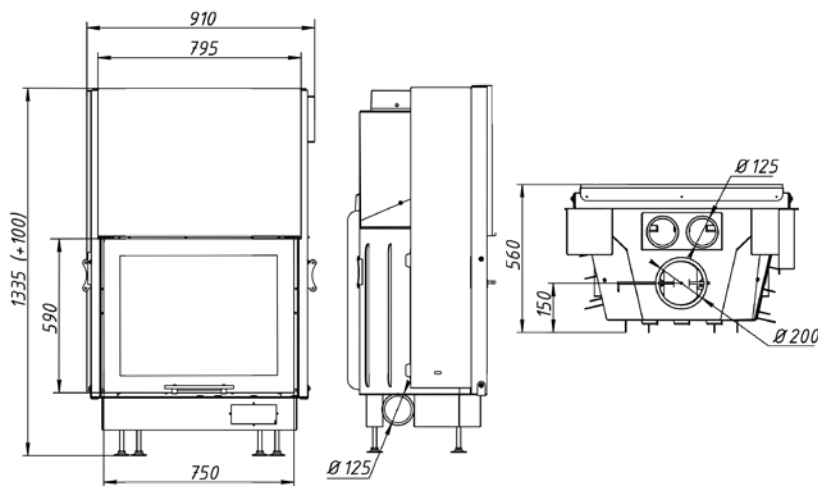
арт. ТВ800



арт. ТВ800В



ТОПКИ ВЕГА



# ВЕГА 1000М

ТОПКИ ВЕГА

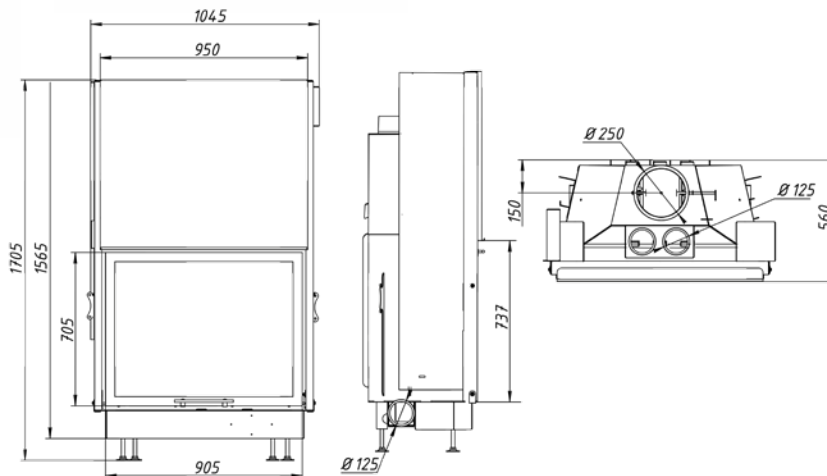


арт. ТВ1000М



арт. ТВ1000М

Тепловая мощность номинальная: 18 кВт  
КПД: 80%  
Диаметр дымоходного патрубка: 250 мм  
Масса НЕТТО: 332 кг  
Высота изделия: 1635 мм  
Ширина изделия: 1065 мм  
Глубина изделия: 560 мм  
Высота дверцы: 700 мм  
Ширина дверцы: 900 мм



# ВЕГА 1000К

Тепловая мощность номинальная: 16 кВт

КПД: 80%

Диаметр дымоходного патрубка: 250 мм

Масса НЕТТО: 286,5 кг

Высота изделия: 1335 мм

Ширина изделия: 1065 мм

Глубина изделия: 560 мм

Высота дверцы: 500 мм

Ширина дверцы: 900 мм



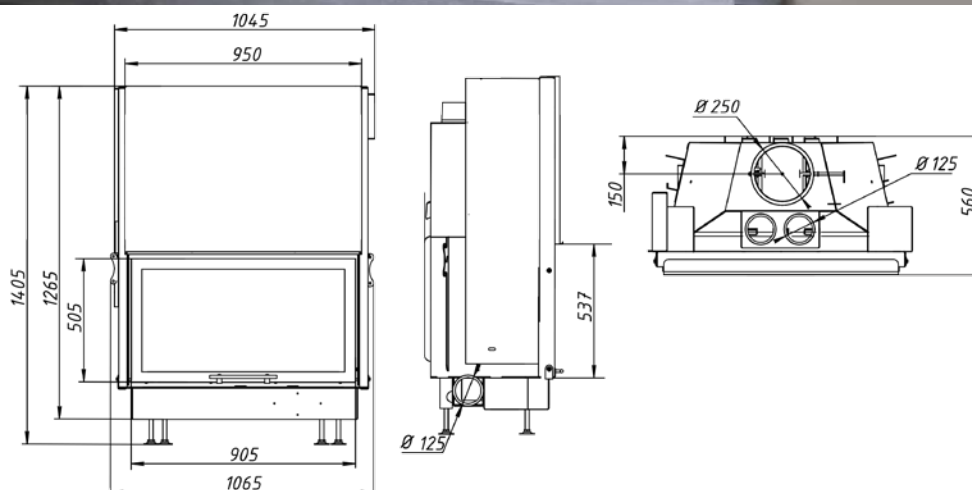
арт. ТВ1000К



арт. ТВ1000КВ



ТОПКИ ВЕГА



# ВЕГА 1200



ТОПКИ ВЕГА



арт. ТВ1200

Тепловая мощность номинальная: 18 кВт

КПД: 80%

Диаметр дымоходного патрубка: 250 мм

Масса НЕТТО: 530,5 кг

Высота изделия: 1565 мм

Ширина изделия: 1365 мм

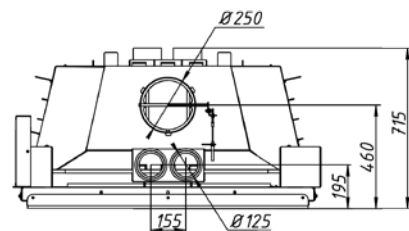
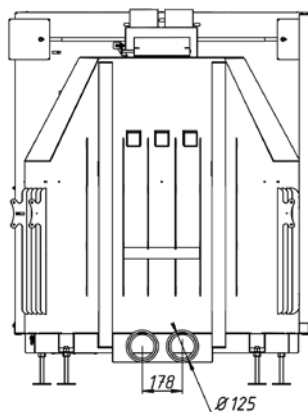
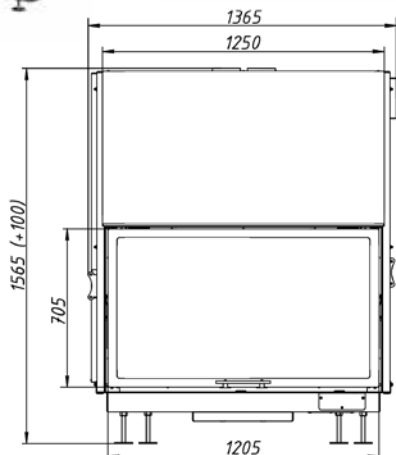
Глубина изделия: 715 мм

Высота дверцы: 700 мм

Ширина дверцы: 1200 мм



арт. ТВ1200В





# ВЕГА 800 туннельная

Тепловая мощность номинальная: 16 кВт

КПД: 80%

Диаметр дымоходного патрубка: 250 мм

Масса НЕТТО: 290 кг

Высота изделия: 1357 мм

Ширина изделия: 925 мм

Глубина изделия: 585 мм

Высота дверцы: 635 мм

Ширина дверцы: 797 мм

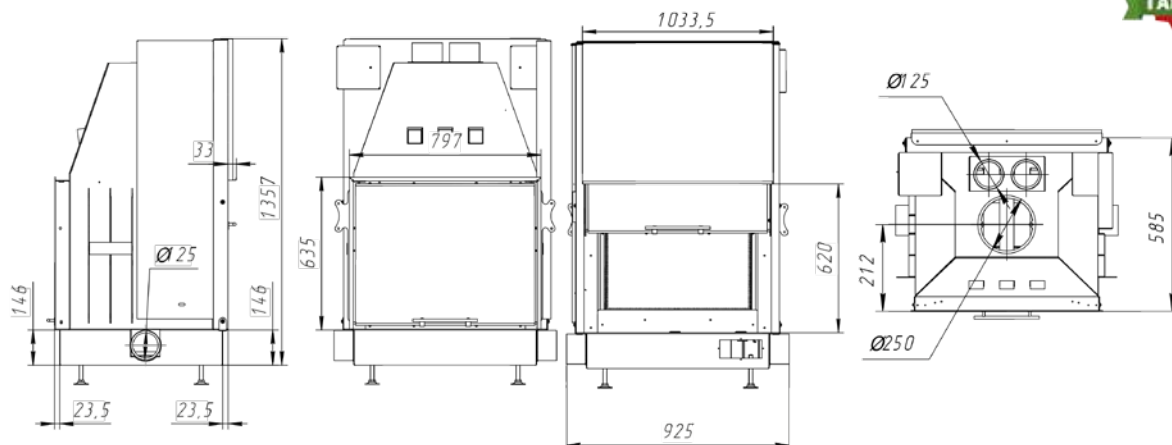


арт. ТВ800Т



арт. ТВ800ТВ

ТОПКИ ВЕГА



# ДЕЛЬТА 800



ТОПКИ ДЕЛЬТА



арт. TD800B



арт. TD800

Тепловая мощность номинальная: 16 кВт  
КПД: 80%

Диаметр дымоходного патрубка: 200 мм

Масса НЕТТО: 330 кг

Высота изделия: 1595 мм

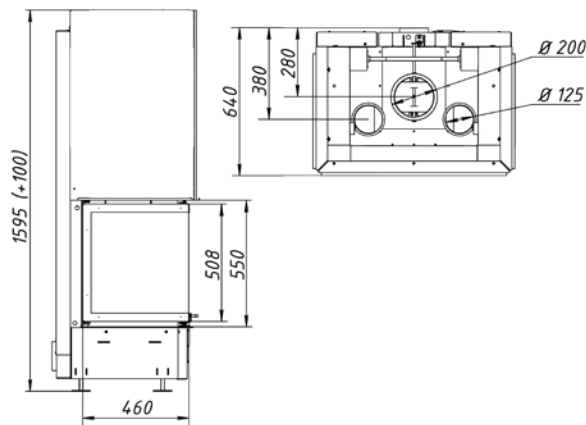
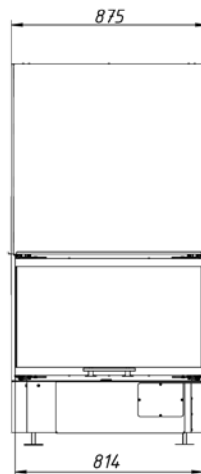
Ширина изделия: 875 мм

Глубина изделия: 640 мм

Высота дверцы: 508 мм

Ширина дверцы: 814 мм

Глубина дверцы: 460 мм



# ДЕЛЬТА 800L

Тепловая мощность номинальная: 16 кВт

КПД: 80%

Диаметр дымоходного патрубка: 200 мм

Масса НЕТТО: 350 кг

Высота изделия: 1495 мм

Ширина изделия: 905 мм

Глубина изделия: 634 мм

Высота дверцы: 508 мм

Ширина дверцы: 814 мм

Глубина дверцы: 460 мм

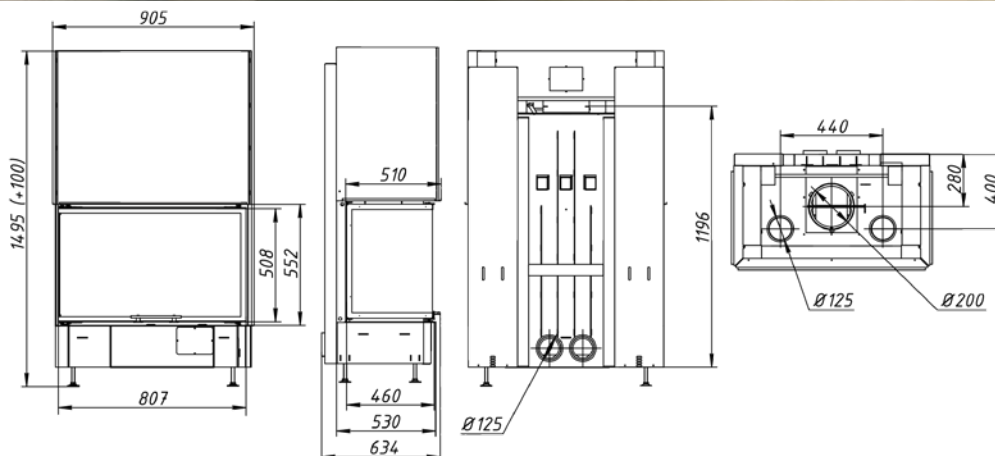


арт. TD800L



арт. TD800LB

ТОПКИ ДЕЛТА



# ДЕЛЬТА 800R

ТОПКИ ДЕЛЬТА

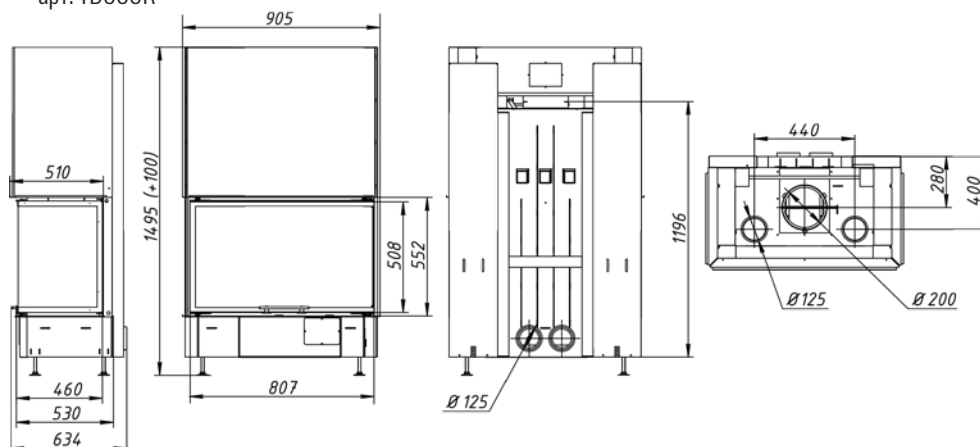


арт. TD800R

Тепловая мощность номинальная: 16 кВт  
КПД: 80%  
Диаметр дымоходного патрубка: 200 мм  
Масса НЕТТО: 350 кг  
Высота изделия: 1495 мм  
Ширина изделия: 905 мм  
Глубина изделия: 634 мм  
Высота дверцы: 508 мм  
Ширина дверцы: 814 мм  
Глубина дверцы: 460 мм



арт. TD800RB



# ДЕЛЬТА 1000

Тепловая мощность номинальная: 18 кВт  
КПД: 80%  
Диаметр дымоходного патрубка: 250 мм  
Масса НЕТТО: 409,5 кг  
Высота изделия: 1695 мм  
Ширина изделия: 1078 мм  
Глубина изделия: 634 мм  
Высота дверцы: 608 мм  
Ширина дверцы: 1014 мм  
Глубина дверцы: 460 мм

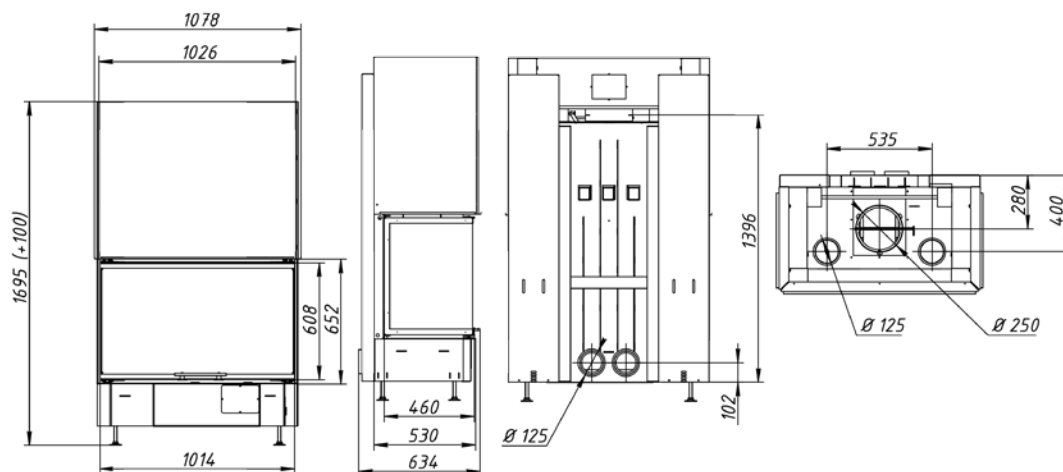


арт. TD1000



арт. TD1000B

ТОПКИ ДЕЛЬТА



# ДЕЛЬТА 1000К

ТОПКИ ДЕЛЬТА

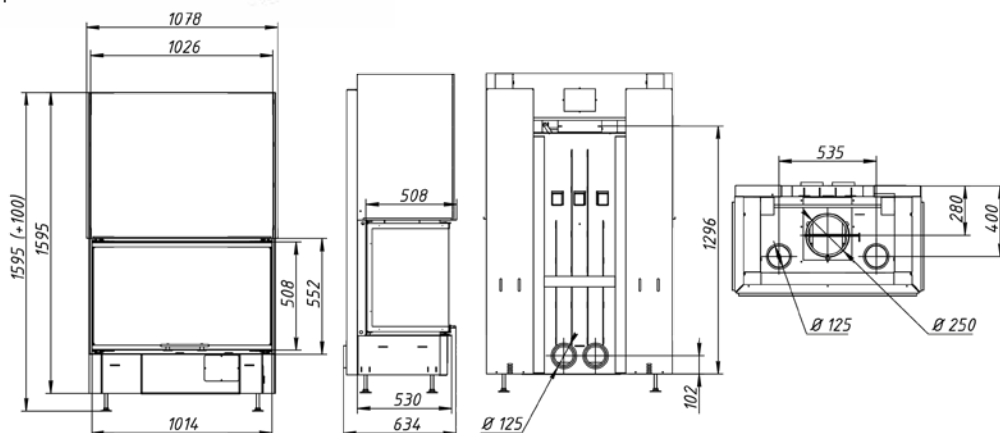


арт. TD1000KB



арт. TD1000К

Тепловая мощность номинальная: 16 кВт  
КПД: 80%  
Диаметр дымоходного патрубка: 250 мм  
Масса НЕТТО: 389,5 кг  
Высота изделия: 1595 мм  
Ширина изделия: 1078 мм  
Глубина изделия: 634 мм  
Высота дверцы: 508 мм  
Ширина дверцы: 1014 мм  
Глубина дверцы: 460 мм



# ДЕЛЬТА 900

Тепловая мощность номинальная: 13 кВт

КПД: 80%

Диаметр дымоходного патрубка: 250 мм

Масса НЕТТО: 390 кг

Высота изделия: 1600 мм

Ширина изделия: 638 мм

Глубина изделия: 1140 мм

Высота дверцы: 592 мм

Ширина дверцы: 565 мм

Глубина дверцы: 910 мм

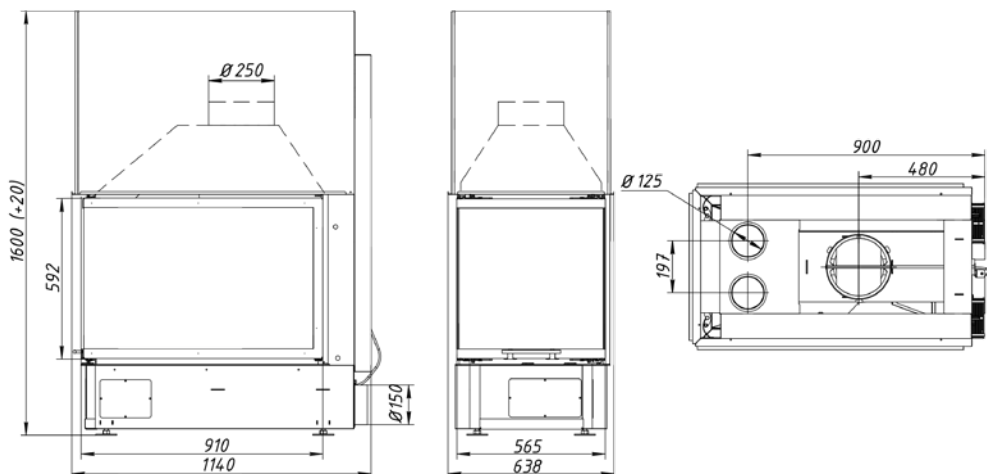


арт. TD900



арт. TD900B

ТОПКИ  
ДЕЛЬТА



# ДЕЛЬТА 1200

ТОПКИ ДЕЛЬТА

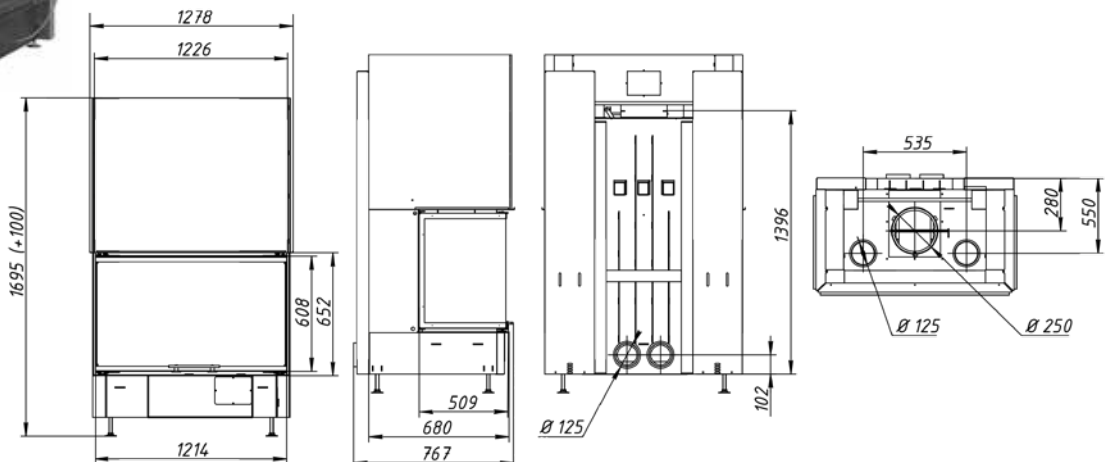


арт. TD1200B



арт. TD1200

Тепловая мощность номинальная: 22 кВт  
КПД: 80%  
Диаметр дымоходного патрубка: 250 мм  
Масса НЕТТО: 556 кг  
Высота изделия: 1695 мм  
Ширина изделия: 1278 мм  
Глубина изделия: 784 мм  
Высота дверцы: 608 мм  
Ширина дверцы: 1214 мм  
Глубина дверцы: 460 мм





Потоки движения воздуха в топке Альфа



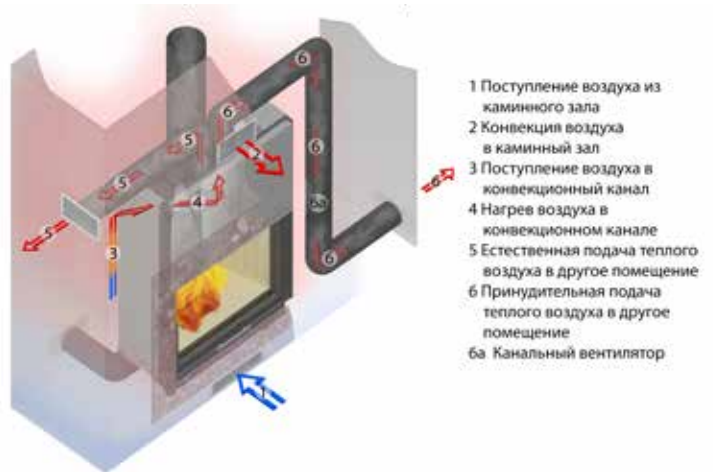
Потоки движения воздуха в топке Вега



Потоки движения воздуха в топке Дельта



Система разводки теплого воздуха в топках Вега и Дельта



## Уважаемые покупатели!

Компания «Экокамин» осуществляет производство индивидуальных топок «Вега» и «Дельта» по размерам заказчика. Подробности уточняйте у дилеров компании «Экокамин».

*От идеи до воплощения*

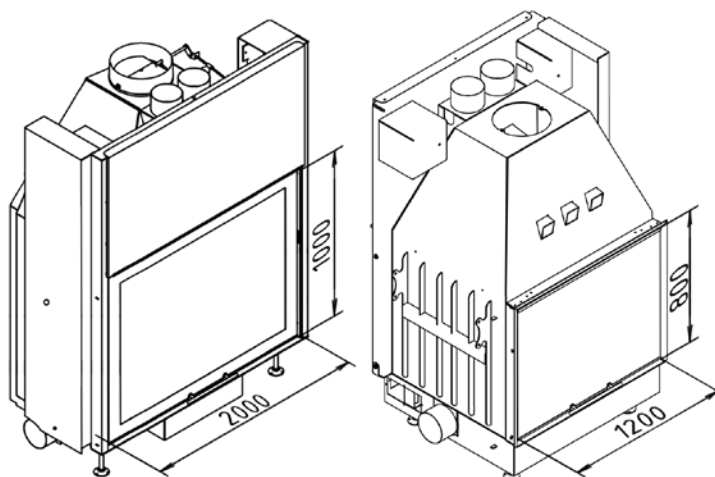


## Порядок формирования заказа на индивидуальные изделия:

1. Заявка по электронной почте в свободной форме с указанием размеров.
2. Согласование схемы, расчет стоимости.
3. Подписание договора и официального чертежа.
4. Внесение предоплаты в размере не менее 70% от стоимости изделия.
5. Изготовление топki.
6. Отгрузка топki заказчику.

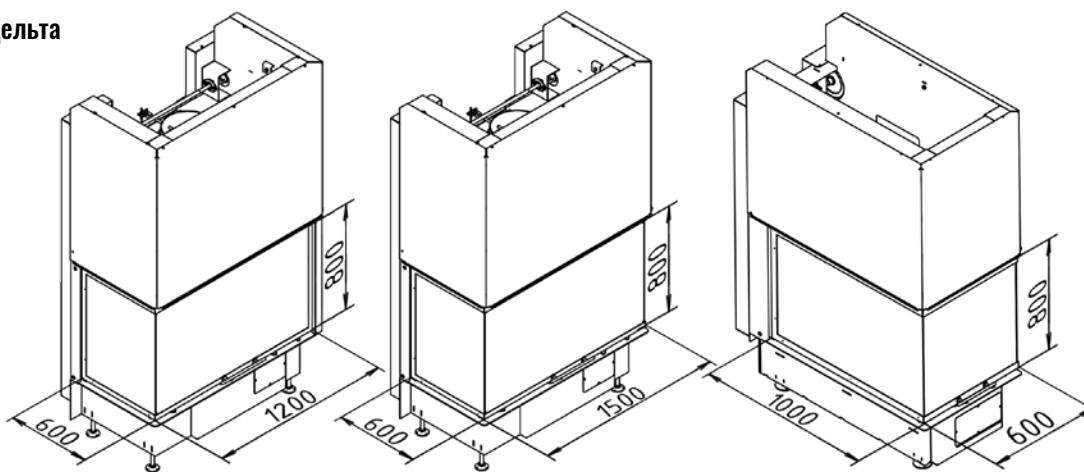
*Максимально возможные размеры (по рамке дверцы) для изготовления под заказ:*

### Топки Вега



*Туннельная*

### Топки Дельта

















*С двумя стеклами*








*С тремя стеклами  
П-образная*

*С тремя стеклами  
U-образная*

Гарантийный срок - 3 года с момента подписи акта приема-передачи изделия (см. подробнее о гарантийных обязательствах в стандартной инструкции по эксплуатации)

							
Страница	4	5	6	7	8	9	10
Артикул	TA600	TA700-1/TA700-1B	TA700-2/ TA700-2B	TA700-2T	TA700R/ TA700RB	TA700L/ TA700LB	TA7001K/ TA7001KB
Материал	Сталь	Сталь	Сталь	Сталь	Сталь	Сталь	Сталь
Футеровка	Шамотный кирпич	Литьевой шамот	Литьевой шамот	Литьевой шамот	Литьевой шамот	Литьевой шамот	Литьевой шамот
Тепловая мощность номинальная	12 кВт	12 кВт	12 кВт	12+4 кВт	12 кВт	12 кВт	12 кВт
Тепловая мощность min - max	от 8 до 18 кВт	от 8 до 18 кВт	от 8 до 18 кВт	от 8 до 18 кВт	от 8 до 18 кВт	от 8 до 18 кВт	от 8 до 18 кВт
КПД	80%	80%	80%	80%	80%	80%	80%
Объем отапливаемого помещения	от 120 до 270 м <sup>3</sup>	от 120 до 270 м <sup>3</sup>	от 120 до 270 м <sup>3</sup>	от 120 до 270 м <sup>3</sup> + ТО 60 м <sup>3</sup>	от 120 до 270 м <sup>3</sup>	от 120 до 270 м <sup>3</sup>	от 120 до 270 м <sup>3</sup>
Площадь отапливаемого помещения	от 50 до 110 м <sup>2</sup>	от 50 до 110 м <sup>2</sup>	от 50 до 110 м <sup>2</sup>	от 50 до 110 м <sup>2</sup> + ТО 25 м <sup>2</sup>	от 50 до 110 м <sup>2</sup>	от 50 до 110 м <sup>2</sup>	от 50 до 110 м <sup>2</sup>
Диаметр дымоходного патрубка	120 мм	150 мм	200 мм	200 мм	200 мм	200 мм	150 мм
Масса НЕТТО (БРУТТО)	83 (88,5) кг	111(116,5) кг	115(120) кг	119(124) кг	111,5(117) кг	111,5(117) кг	144(149,5) кг
Высота изделия	800 мм	1050 мм	1050 мм	1050 мм	1010 мм	1010 мм	1175 мм
Ширина изделия	621 мм	692 мм	692 мм	692 мм	722 мм	722 мм	692 мм
Глубина изделия	455 мм	440 мм	440 мм	455 мм	440 мм	440 мм	465 мм
Высота дверцы	355 мм	420 мм	420 мм	420 мм	420 мм	420 мм	450 мм
Ширина дверцы	530 мм	635 мм	635 мм	635 мм	695 мм	695 мм	600 мм
Глубина дверцы	-	-	-	-	385 мм	385 мм	-
Ширина топочной камеры	480 мм	600 мм	600 мм	600 мм	610 мм	610 мм	600 мм
Глубина топочной камеры	320 мм	320 мм	320 мм	320 мм	320 мм	320 мм	320 мм
Максимальная длина полена	40 см	50 см	50 см	50 см	50 см	50 см	50 см
Форма стекла	Прямое	Прямое	Прямое	Прямое	Угловое	Угловое	Прямое
Открывание дверцы	Боковое	Боковое	Боковое	Боковое	Боковое	Боковое	Вверх
Встроенная шибберная заслонка	-	На гибкой тяге	На гибкой тяге	На гибкой тяге	На гибкой тяге	На гибкой тяге	На гибкой тяге
Система подачи воздуха на горение	Колосник	Колосник	Колосник	Колосник	Колосник	Колосник	Колосник
Система очистки стекла	✓	✓	✓	✓	✓	✓	✓
Система вторичного дожига	-	-	-	-	✓	✓	✓
Система тепловой разводки	-	-	-	-	-	-	-
Система подачи воздуха "извне"	2 x 75 мм	-	-	-	2 x 125 мм	2 x 125 мм	2 x 125 мм
Тепловые конвекционные каналы	-	-	-	-	2 шт	2 шт	-
Регулируемые по высоте ножки	35 мм	50 мм	50 мм	50 мм	40 мм	40 мм	50 мм

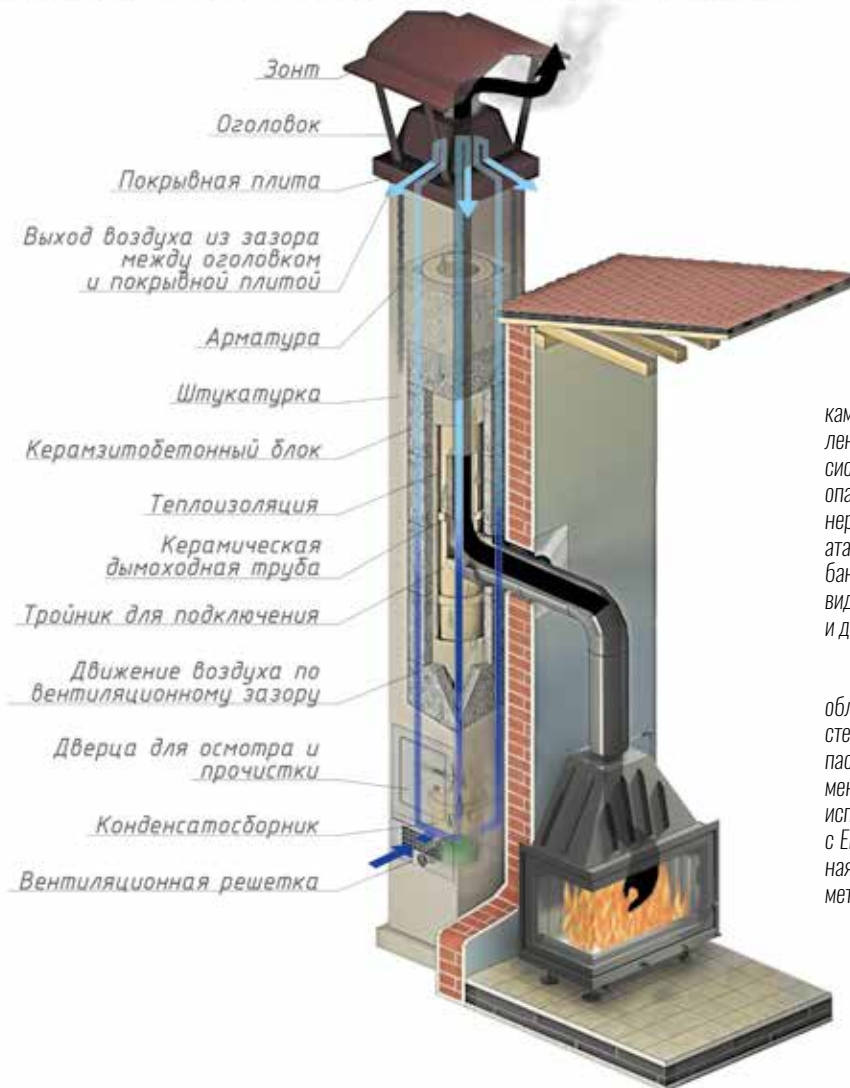
							
Страница	11	12	13	14	15	16	17
Артикул	ТА800/ ТА800В	ТА800К/ ТА800КВ	ТВ800/ ТВ800В	ТВ1000М/ ТВ1000МВ	ТВ1000К/ ТВ1000КВ	ТВ1200/ ТВ1200В	ТВ800Т/ ТВ800ТВ
Материал	Сталь	Сталь	Сталь	Сталь	Сталь	Сталь	Сталь
Футеровка	Литьевой шамот	Литьевой шамот	Литьевой шамот	Литьевой шамот	Литьевой шамот	Литьевой шамот	Литьевой шамот
Тепловая мощность номинальная	15 кВт	15 кВт	16 кВт	18 кВт	16 кВт	18 кВт	16 кВт
Тепловая мощность min - max	от 10 до 22 кВт	от 10 до 22 кВт	от 11 до 25 кВт	от 13 до 28 кВт	от 11 до 25 кВт	от 13 до 28 кВт	от 11 до 25 кВт
КПД	80%	80%	80%	80%	80%	80%	80%
Объем отапливаемого помещения	от 150 до 330 м <sup>3</sup>	от 150 до 330 м <sup>3</sup>	от 165 до 375 м <sup>3</sup>	от 195 до 420 м <sup>3</sup>	от 165 до 375 м <sup>3</sup>	от 195 до 420 м <sup>3</sup>	от 165 до 375 м <sup>3</sup>
Площадь отапливаемого помещения	от 60 до 140 м <sup>2</sup>	от 60 до 140 м <sup>2</sup>	от 65 до 150 м <sup>2</sup>	от 80 до 175 м <sup>2</sup>	от 65 до 150 м <sup>2</sup>	от 80 до 175 м <sup>2</sup>	от 65 до 150 м <sup>2</sup>
Диаметр дымоходного патрубка	200 мм	200 мм	200 мм	250 мм	250 мм	250 мм	250 мм
Масса НЕТТО (БРУТТО)	135(140) кг	165(170) кг	258,5(294) кг	332,5(368) кг	286,5(322) кг	530,5(566) кг	290(320) кг
Высота изделия	1095 мм	1250 мм	1335 мм	1635 мм	1335 мм	1565 мм	1357 мм
Ширина изделия	795 мм	795 мм	910 мм	1065 мм	1065 мм	1365 мм	1033,5 мм
Глубина изделия	450 мм	493 мм	560 мм	560 мм	560 мм	715 мм	585 мм
Высота дверцы	475 мм	500 мм	585 мм	700 мм	500 мм	700 мм	635 мм
Ширина дверцы	730 мм	717 мм	745 мм	900 мм	900 мм	1200 мм	792 мм
Глубина дверцы	-	-	-	-	-	-	-
Ширина топочной камеры	685 мм	685 мм	665 мм	800 мм	800 мм	1100 мм	700 мм
Глубина топочной камеры	330 мм	330 мм	355 мм	355 мм	355 мм	445 мм	500 мм
Максимальная длина полена	60 см	60 см	55 см	70 см	70 см	100 см	55 см
Форма стекла	Прямое	Прямое	Прямое	Прямое	Прямое	Прямое	Прямое
Открытие дверцы	Боковое	Вверх	Вверх	Вверх	Вверх	Вверх	Вверх
Встроенная шиберная заслонка	На гибкой тяге	На гибкой тяге	На гибкой тяге	На гибкой тяге	На гибкой тяге	На гибкой тяге	На гибкой тяге
Система подачи воздуха на горение	Колосник	Колосник	Колосник	Колосник	Колосник	Подовое	Колосник
Система очистки стекла	✓	✓	✓	✓	✓	✓	✓
Система вторичного дожига	✓	✓	✓	✓	✓	✓	✓
Система тепловой разводки	-	-	2 x 125 мм	2 x 125 мм	2 x 125 мм	2 x 125 мм	2 x 125 мм
Система подачи воздуха "извне"	-	-	2 x 125 мм	2 x 125 мм	2 x 125 мм	2 x 125 мм	2 x 125 мм
Тепловые конвекционные каналы	-	-	3 шт	3 шт	3 шт.	3 шт	-
Регулируемые по высоте ножки	50 мм	50 мм	100 мм	100 мм	100 мм	100 мм	100 мм

							
Страница	18	19	20	21	22	23	24
Артикул	TD800/ TD800B	TD800L/ TD800LB	TD800R/ TD800RB	TD1000/ TD1000B	TD1000K/ TD1000KB	TD900/ TD900B	TD1200/ TD1200B
Материал	Сталь	Сталь	Сталь	Сталь	Сталь	Сталь	Сталь
Футеровка	Литьевой шамот	Литьевой шамот	Литьевой шамот	Литьевой шамот	Литьевой шамот	Литьевой шамот	Литьевой шамот
Тепловая мощность номинальная	16 кВт	16 кВт	16 кВт	18 кВт	16 кВт	13 кВт	22 кВт
Тепловая мощность min - max	от 11 до 25 кВт	от 11 до 25 кВт	от 11 до 25 кВт	от 13 до 28 кВт	от 11 до 25 кВт	от 9 до 18 кВт	от 17 до 30 кВт
КПД	80%	80%	80%	80%	80%	80%	80%
Объем отапливаемого помещения	от 165 до 375 м <sup>3</sup>	от 165 до 375 м <sup>3</sup>	от 165 до 375 м <sup>3</sup>	от 195 до 420 м <sup>3</sup>	от 165 до 375 м <sup>3</sup>	от 135 до 270 м <sup>3</sup>	от 255 до 450 м <sup>3</sup>
Площадь отапливаемого помещения	от 65 до 150 м <sup>2</sup>	от 65 до 150 м <sup>2</sup>	от 65 до 150 м <sup>2</sup>	от 80 до 175 м <sup>2</sup>	от 65 до 150 м <sup>2</sup>	от 55 до 110 м <sup>2</sup>	от 105 до 190 м <sup>2</sup>
Диаметр дымоходной патрубка	200 мм	200 мм	200 мм	250 мм	250 мм	250 мм	250 мм
Масса НЕТТО (БРУТТО)	330(366) кг	350(386) кг	350(386) кг	409,5(445) кг	389,5(425) кг	390(426) кг	556(595) кг
Высота изделия	1595 мм	1495 мм	1495 мм	1695 мм	1595 мм	1600 мм	1695 мм
Ширина изделия	875 мм	905 мм	905 мм	1078 мм	1078 мм	638 мм	1278 мм
Глубина изделия	640 мм	634 мм	634 мм	634 мм	634 мм	1140 мм	784 мм
Высота дверцы	508 мм	508 мм	508 мм	608 мм	508 мм	592 мм	608 мм
Ширина дверцы	814 мм	814 мм	814 мм	1014 мм	1014 мм	565 мм	1214 мм
Глубина дверцы	460 мм	460 мм	460 мм	460 мм	460 мм	910 мм	460 мм
Ширина топочной камеры	660 мм	660 мм	660 мм	860 мм	800 мм	415 мм	1060 мм
Глубина топочной камеры	375 мм	375 мм	375 мм	375 мм	375 мм	850 мм	520 мм
Максимальная длина полена	50 см	50 см	50 см	80 см	80 см	80 см	100 см
Форма стекла	П-образное	Угловое	Угловое	П-образное	П-образное	П-образное	П-образное
Открытие дверцы	Вверх	Вверх	Вверх	Вверх	Вверх	Вверх	Вверх
Встроенная шибберная заслонка	На гибкой тяге	На гибкой тяге	На гибкой тяге	На гибкой тяге	На гибкой тяге	На гибкой тяге	На гибкой тяге
Система подачи воздуха на горение	Колосник	Колосник	Колосник	Колосник	Колосник	Колосник	Колосник
Система очистки стекла	✓	✓	✓	✓	✓	✓	✓
Система вторичного дожига	✓	✓	✓	✓	✓	✓	✓
Система тепловой разводки	2 x 125 мм	2 x 125 мм	2 x 125 мм	2 x 125 мм	2 x 125 мм	2 x 125 мм	2 x 125 мм
Система подачи воздуха "извне"	2 x 125 мм	2 x 125 мм	2 x 125 мм	2 x 125 мм	2 x 125 мм	2 x 125 мм	2 x 125 мм
Тепловые конвекционные каналы	3 шт	3 шт	3 шт	3 шт	3 шт	1 шт	3 шт
Регулируемые по высоте ножки	100 мм	100 мм	100 мм	100 мм	100 мм	100 мм	100 мм

# ECOOSMOSE

## Надежная и долговечная керамическая система дымоудаления

### Движения потоков в дымоходной системе Ecoosmose



Мы рекомендуем устанавливать с нашими топками многослойную керамическую систему дымоудаления «ECOOSMOSE». Многослойная, керамическая система дымоудаления ECOOSMOSE обеспечит безопасный отвод продуктов горения от Вашего теплогенерирующего аппарата в течении всего срока эксплуатации. Она подходит для каминов, печей-каминов, банных печей и котлов с применением различных видов топлива (природный газ, дрова, уголь, пеллеты и др.).

Передовые немецкие технологи ECOOSMOSE в области теплотехники превосходят аналогичные системы по эксплуатационным характеристикам и безопасности. В системе дымоудаления ECOOSMOSE применяются керамические трубы OSMOTEC и NISOTT, испытанные при температуре 1000°С в соответствии с Европейским стандартом DIN EN 1457. Максимальная высота системы дымоудаления ECOOSMOSE - 20 метров.

**СДЕЛАНО В  
ГЕРМАНИИ**

Эксплуатационные характеристики дымовых труб:

Типы труб	Рабочая температура, °С	Разрежение или избыточное давление	Устойчивость к возгоранию сажи	Влажный или сухой режим эксплуатации	Испытательное давление, Р Па	Давление, Р Па. Максимальная интенсивность утечки, мЗс-1х10 <sup>-3</sup>
Трубы испытаны при температуре 1000°С в соответствии со стандартом EN 1457:1999+A1:2002(CE)						
A1N1	600	Разрежение	Да, (G)	Сухой	40	2
B1N1	400	Разрежение	Да, (G)	Сухой	40	2
B2N1	400	Разрежение	Нет, (O)	Сухой+влажный режим	40	2
D3P1	200	Избыточное давление	Нет, (O)	Сухой+влажный режим	200	0,006

