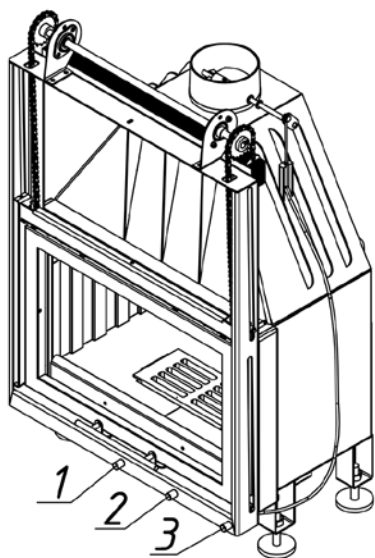
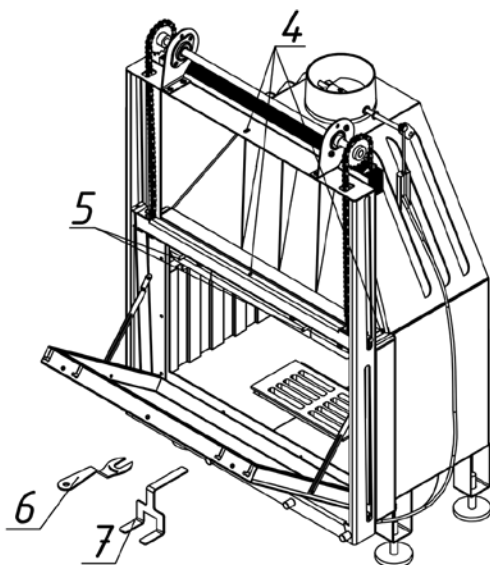


# Топка Альфа ТА700-1К, ТА700-1КВ

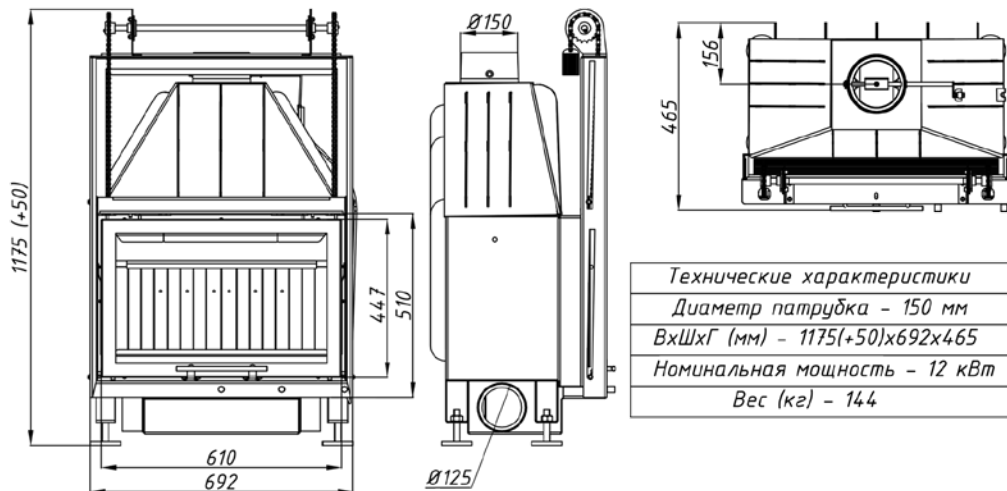


Рабочее положение двери



Положение двери для очистки стекла

№	Регулировки
1	Ручка регулировки на чистое стекло
2	Ручка регулировки подачи воздуха на горение
3	Управление механизмом привода шиберной заслонки
4	Транспортные крепления
5	Замки двери
6	Ключ универсальный
7	Приспособление для выемки колосника



## Технические характеристики

Диаметр патрубка - 150 мм  
 ВхШхГ (мм) - 1175(+50)х692х465  
 Номинальная мощность - 12 кВт  
 Вес (кг) - 144

# Топка Альфа ТА700-1К, ТА700-1КВ

№	Наименование	№	Наименование
1	Стальной съемный патрубок (d= 150 мм)	14	Ключ регулировки заслонок топки
2	Стальная шиберная заслонка с осью (d= 150 мм)	15	Колпачок для регулировки заслонки
3	Пламяотсекатель 115x276x155 мм	16	Ручка дверцы топки
4	Стальной корпус	17	Крючок для открывания дверцы топки
5	Шамот термобетон панель стенки задняя	18	Дверца топки
6	Шамот термобетон панель стенки левая	19	Уплотнительный шнур под дверцу (2,1 м)
7	Шамот термобетон панель пода	19	Стекло 628x412 мм
8	Шамот термобетон панель стенки правая	20	Уплотнительный шнур под стекло (2,1 м)
9	Шамот термобетон (комплект)	21	Уплотнительный шнур под стекло (2,1 м)
10	Колосниковая решетка	22	Трос для шиберной заслонки
11	Крючок для подъема колосника	23	Уплотнительный шнур под патрубок (0,5 м)
12	Ножи регулировочные	24	Цепь с осью
13	Зольный ящик	25	Контргруз
		26	Ключ универсальный

