

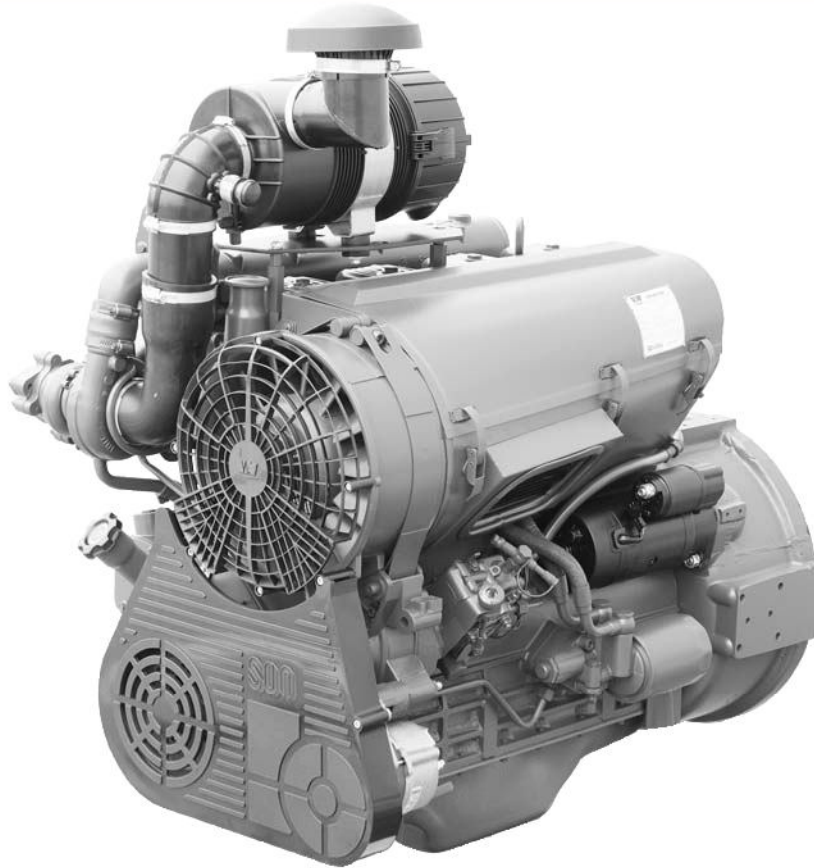


Поставщик в Республике Беларусь, Частное предприятие "Движение Воды"
Тел.:  8 (029) 183-85-06,  МТС 8 (033) 386-80-72



VM MOTORI S.p.A.

SUN 4105 TE2 - 74,8 kW (102 CV) Industrial Power



Dati Tecnici Motore

Motore tipo	Ciclo diesel, 4 tempi
Numero dei cilindri	4 in linea
Cilindrata	3,983 l.
Alesaggio x Corsa	105 x 115 mm
Raffreddamento	Aria
Combustione	Iniezione diretta
Rapporto di compressione	18 : 1
Aspirazione	Sovralimentata

Dimensioni e Peso

Lunghezza	940 mm
Larghezza	669 mm
Altezza	1126 mm
Peso (a secco in allestimento base)	462 Kg

Potenza Erogabile

Potenza Netta Massima	74,8 kW (102 CV) @ 2200 n/min
Coppia Massima	371 Nm (37,8 Kgm) @ 1400 n/min

Certificazione Emissioni

2002/88/CE stage 2	Velocità costante
--------------------	-------------------

Basic Engine Data

Engine type	Diesel, 4 cycle
Number of Cylinders	4 in line
Displacement	3,983 liters
Bore and Stroke	105 x 115 mm
Cooling	Air
Combustion	Direct Injection
Compression Ratio	18 to 1
Aspiration	Turbocharged

Dimensions and Weight

Length	940 mm
Width	669 mm
Height	1126 mm
Weight (Dry with all standard equipment)	462 Kg

Rated Power Output

Maximum Power	74.8 kW (102 HP) @ 2200 RPM
Maximum Torque	371 Nm (37.8 Kgm) @ 1400 RPM

Emission Certification

2002/88/CE stage 2	Constant speed
--------------------	----------------

La foto illustra un tipico motore industriale
Photograph shows an example of a typical industrial engine



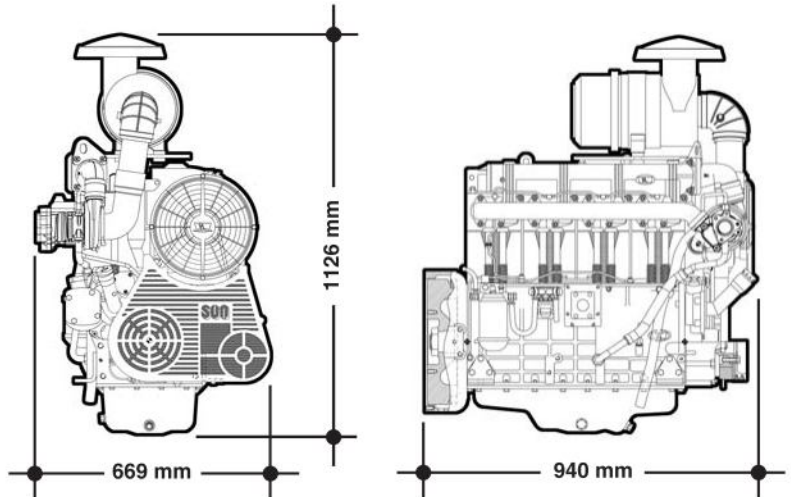
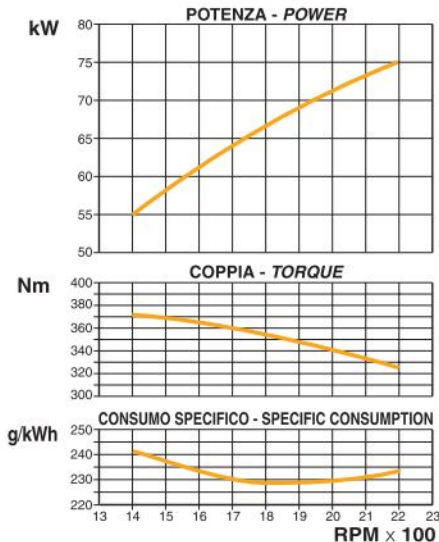
Поставщик в Республике Беларусь, Частное предприятие "Движение Воды"
Тел.: 8 (029) 183-85-06, MTC 8 (033) 386-80-72



VM MOTORI S.p.A.

SUN 4105 TE2

— = Potenza - Power ISO 3046



Allestimento base

- Campana coprivolo SAE 4
- Volano a faccia piana
- Filtro aria a secco
- Filtro olio e gasolio
- Controflangia di scarico
- Motorino avviamento 12V - 3KW
- Alternatore 12V - 33A
- Pressostato olio
- Elettrovalvola di stop
- Staffe da trasporto

Standard equipment

- SAE 4 flywheel housing
- Flat - faced flywheel
- Dry air filter
- lube - oil and fuel filter
- Exhaust counterflange
- 12V - 3KW starter motor
- 12V - 33A alternator
- Oil pressure switch
- Stop solenoid
- Engine transport brackets

Applicazioni a richiesta

- Predisposizioni posteriori per pompe oleodinamiche e cambi
- Supporti motore rigidi o elastici
- Serbatoio gasolio 30 o 50 litri
- Marmitta silenziatrice
- Avviamento elettrico a 24V
- Cruscotto con arresto automatico per BP olio e AT teste
- Termoavviatore

Optional equipment

- Rear adaptors for hydraulic pumps and gearboxes
- Rigid and flexible mounting systems
- Fuel tank 30 or 50 liters
- Exhaust silencer
- 24V electric system
- Dashboard with automatic stop device
- Cold starting device

Dimensioni d'Ingombro

Dimensioni approssimative.
Per indicazioni più dettagliate fare riferimento al disegno d'ingombro.

Dimensional Drawing

Approximate dimensions shown.
For complete dimensional information, refer to installation drawing.

Omologazione

- Motore Tipo: 81C-P/15
Potenza Omologata: 58,0 kW @ 1500 rpm
- Motore Tipo: 81C-P/18
Potenza Omologata: 66,8 kW @ 1800 rpm
- Motore Tipo: 81C-P/22
Potenza Omologata: 74,8 kW @ 2200 rpm

Engine Homologation

- Engine Type: 81C-P/15
Rating: 58.0 kW @ 1500 rpm
- Engine Type: 81C-P/18
Rating: 66.8 kW @ 1800 rpm
- Engine Type: 81C-P/22
Rating: 74.8 kW @ 2200 rpm



44042 CENTO (Ferrara) - Italy - Via Ferrarese, 29
Tel. +39 - 051 - 6837 511 - Fax +39 - 051 - 6837 535
industrial-marine@vmmotori.com
www.vmmotori.it



ISO 14001 - Cert. n° 0043A/2



ISO 9001 - Cert. n° 0295/3
ISO/TS 16949 - Cert. n° 2920/1

Azienda di progettazione, produzione e commercializzazione di motori diesel con Sistema Qualità ed Ambiente certificato.
Company with the Quality and Environmental system certified for diesel engine design manufacturing and commercialization.