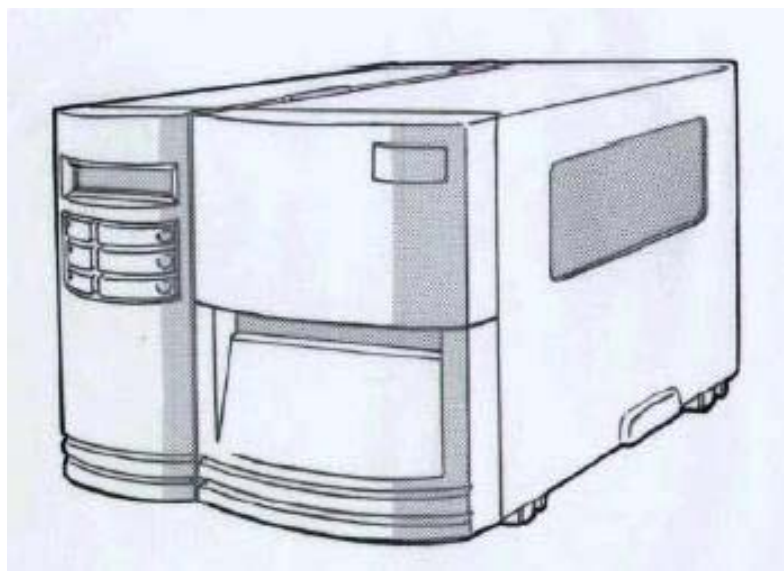


Выпуск

1

***Принтеры Argox
Серия «Xellent» и
«Grand»***



(русифицированная версия)

Руководство пользователя

Предупреждение об ограничении ответственности: Целью создания данного руководства является предоставление информации о принтерах фирмы Argox серии «Xcellent» и «Grand». Все усилия были приложены для того, чтобы сделать данное руководство как можно более точным. Информация представлена по принципу «как есть». Автор и издательская компания не несут никакой ответственности перед лицами и организациями, осознавая возможность повреждения или утраты в связи с информацией в данном руководстве или использованием прилагаемого принтера. Содержащаяся в данном руководстве информация может быть изменена без предупреждения. Производитель принтера не несёт никакой ответственности за технические и редакционные ошибки и опечатки, а также за непосредственный и последующий ущерб, исходящий из производительности или функциональности при использовании. Последующие изменения будут опубликованы в следующем издании. Мы заранее благодарны за любые предложения и замечания, связанные с данным руководством.

Торговые марки: Все торговые марки являются собственностью их уважаемых обладателей.

Оглавление:

Распаковка и осмотр	4
Комплектация принтера	4
Установка принтера	5
Подключение питания	5
Описание принтера	6
Установка красящей ленты	7
Установка этикеток	8
Стандартный режим	8
Режим отделения этикеток	9
Режим отрезки этикеток	11
Индикаторы	12
Кнопки	13
LCD-дисплей	13
Настройка принтера с помощью панели	13
Установка языка выводимых сообщений	16
Калибровка принтера	16
Печать конфигурации принтера	16
Загрузка заводских параметров	17
Установка драйвера принтера	17
Проблемы и решения	18
Чистка печатающей головки	20
Чистка валика	20

Распаковка и осмотр

При получении принтера внимательно осмотрите его на наличие повреждений. Принтер специально упакован, чтобы противостоять повреждениям при транспортировке. Если заметны повреждения, то обратитесь к поставщику. Старайтесь сохранить оригинальную упаковку принтера на случай его возврата.

Комплектация принтера

При получении принтера внимательно проверьте его комплектацию:

- Принтер
- Шнур питания
- Пробный ролик красящей ленты
- CD-диск
- Руководство пользователя

При отсутствии какой-либо из вышеописанных комплектующих свяжитесь с поставщиком.

Установка принтера

Установка принтера должна осуществляться на ровную, твёрдую поверхность.

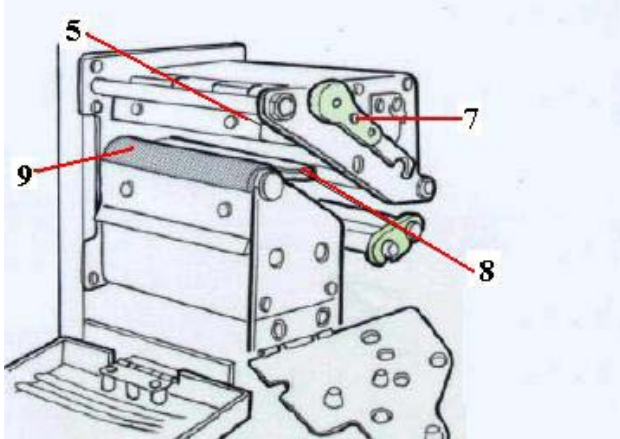
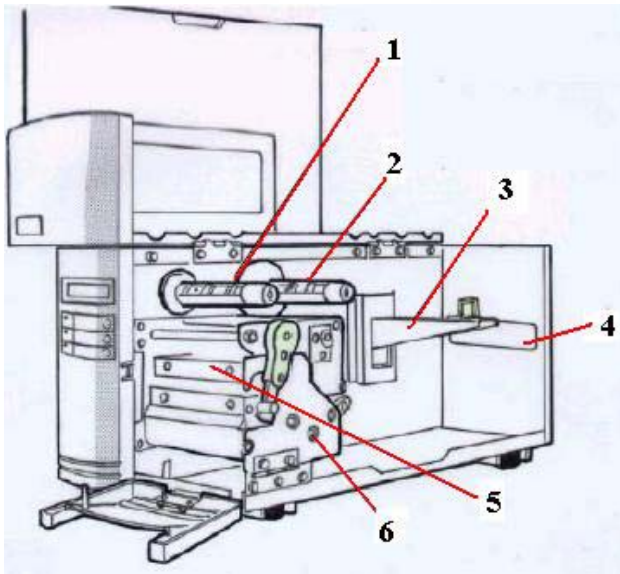
Подключение питания

Замечание: при использовании принтера X-1000+ с помощью переключателя на задней панели принтера установите значение напряжения (115 или 220 Вольт), соответствующее напряжению в питающей сети. Неправильная установка переключателя может вывести принтер из строя.

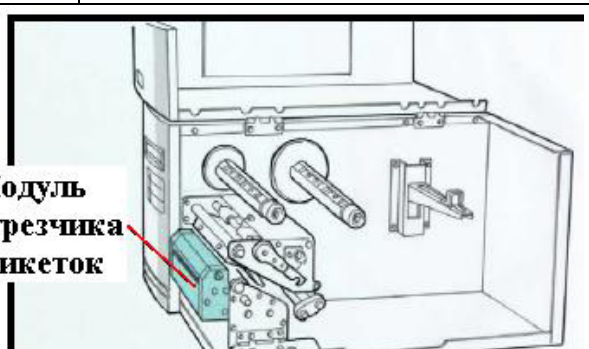
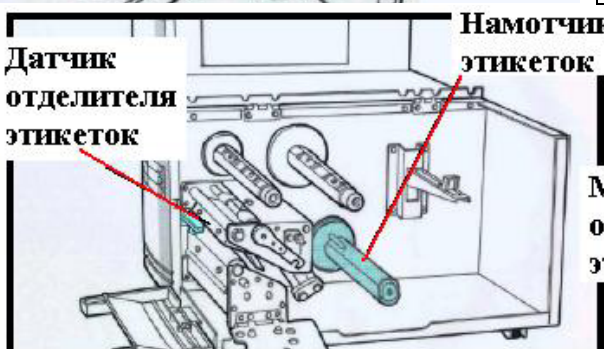
- 1) Переведите выключатель принтера в положение «О» (принтер выключен).
- 2) Подключите один конец шнура питания в разъём питания принтера. Другой конец шнура питания подсоедините к заземлённой розетке.



Описание принтера



1	Втулка для намотки использованной красящей ленты
2	Втулка для красящей ленты
3	Держатель ролика с этикетками
4	Отверстие для протяжки внешних этикеток
5	Печатающая головка
6	Фиксатор печатающего механизма
7	Защёлка печатающей головки
8	Датчик этикеток
9	Валик



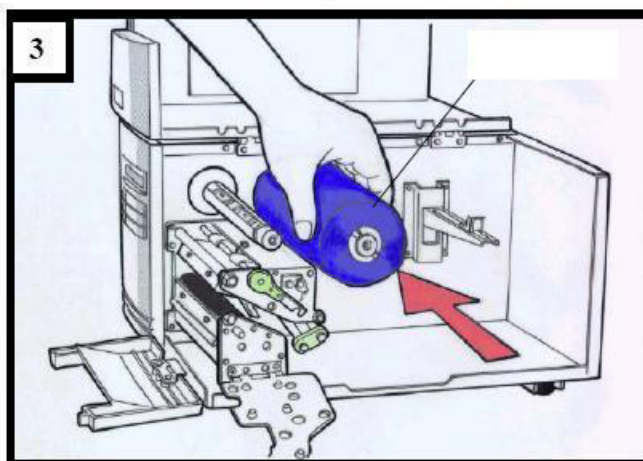
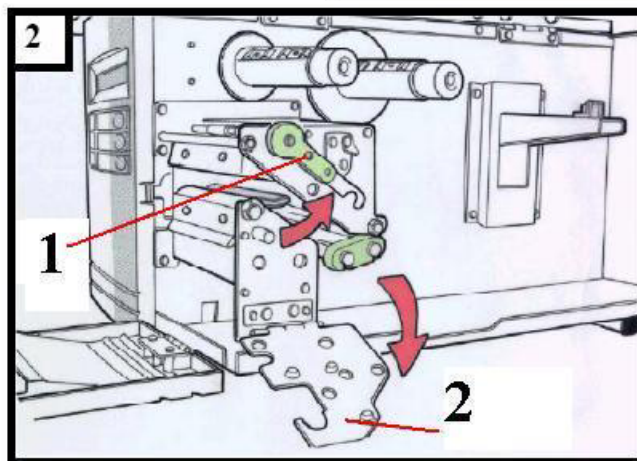
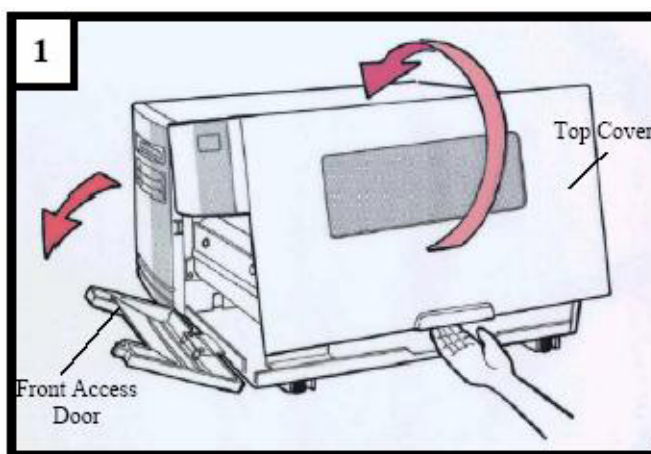
Установка красящей ленты

Замечания: используется только при терморансферной печати. Используется красящая лента с намоткой красящим слоем внутрь.

- 1) Откройте переднюю панель и боковую крышку принтера (рис. 1).
- 2) Поверните защёлку печатающей головки (рис. 2-1) против часовой стрелки и откиньте фиксатор печатающего механизма (рис. 2-2).
- 3) Откройте упаковку ролика красящей ленты и отсоедините от ролика катушку для намотки использованной красящей ленты.
- 4) Наденьте ролик с красящей лентой на втулку для красящей ленты (рис. 3)
- 5) Протяните красящую ленту через модуль печатающей головки (рис. 4-1).
- 6) Ровно подсоедините (например, с помощью этикетки) протянутый конец красящей ленты к катушке для намотки использованной красящей ленты (рис. 4-2) и, поворачивая катушку, намотайте немного красящей ленты на неё (2-3 оборота).

Замечание: красящая лента устанавливается красящим слоем вниз.

- 7) Наденьте катушку на втулку для намотки использованной красящей ленты (рис. 5).
- 8) Поворачивая втулку для намотки использованной красящей ленты, уберите провисы красящей ленты.



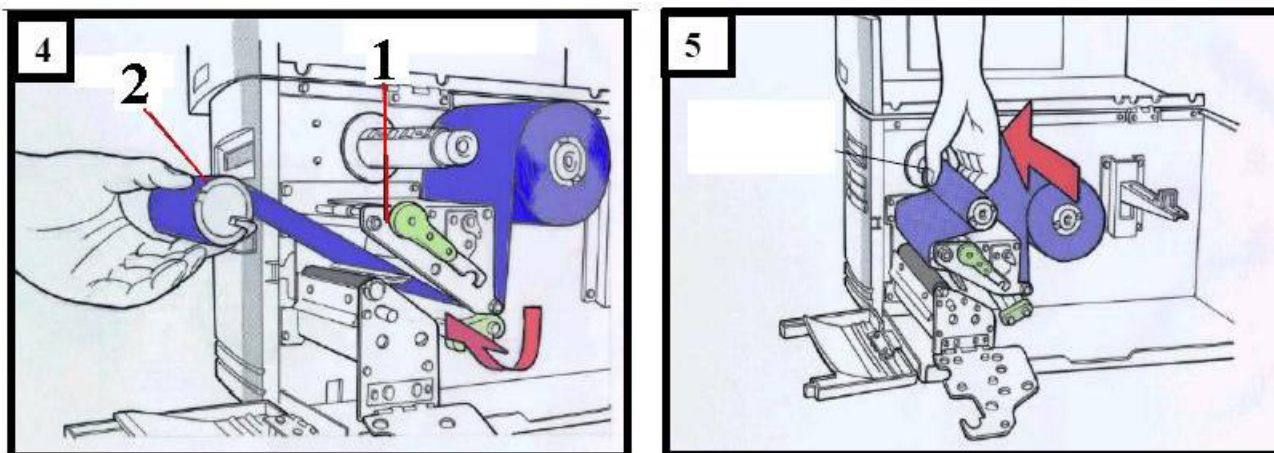


Рис. 1-5 «Установка красящей ленты»

Установка этикеток

Принтеры серии «X» и «G» могут использоваться в трех режимах печати этикеток:

- Стандартный (Напечатанные этикетки можно свернуть в ролик).
- Отделение этикеток (Этикетки отделяются от подложки. При этом следующая этикетка будет напечатана только после как будет снята предыдущая).
- Отрезка этикеток (Принтер автоматически отрезает этикетки после печати).

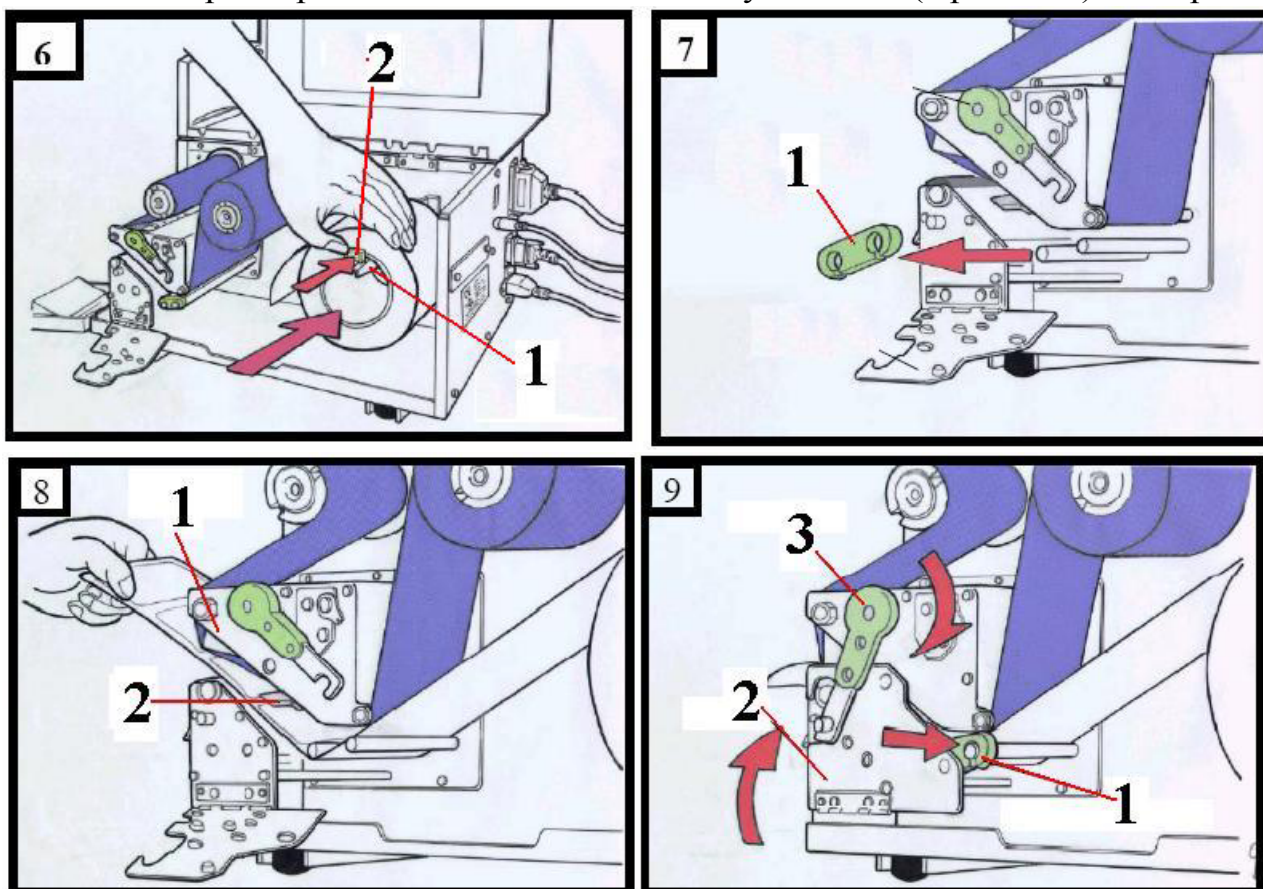
Замечание: не устанавливайте в принтер грязные, влажные или запылённые этикетки. Регулярно проводите чистку принтера, что позволит повысить качество печати и продлить ресурс печатающей головки.

Стандартный режим

- 1) Наденьте ролик с этикетками на держатель ролика с этикетками (рис 6-1) и выровняйте его по правой стороне принтера. Придвиньте к ролику направляющую (рис. 6-2) (при этом ролик с этикетками должен свободно вращаться).
- 2) Поверните защёлку печатающей головки (рис. 2-1) против часовой стрелки и откиньте фиксатор печатающего механизма (рис. 2-2).
- 3) Снимите внешнюю направляющую для этикеток (рис. 7-1).
- 4) Протяните этикетки через модуль печатающей головки (рис. 8-1) и датчик этикеток (рис. 8-2).
- 5) Выровняйте ленту с этикетками по правой стороне принтера. Наденьте внешнюю направляющую (рис. 9-1). Отрегулируйте положение направляющей по ширине этикеток (при этом направляющая не должна

снять этикетки). Закройте фиксатор печатающей головки (рис. 9-2) и закройте защёлку печатающей головки (рис. 9-3).

- б) Закройте переднюю панель и боковую крышку принтера. Если принтер выключен – включите его (переведите выключатель в положение «I»). Если принтер включён – нажмите кнопку «FEED» (Протяжка) один раз.



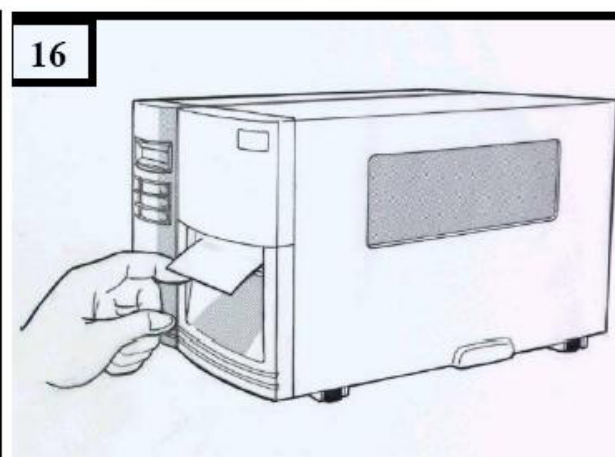
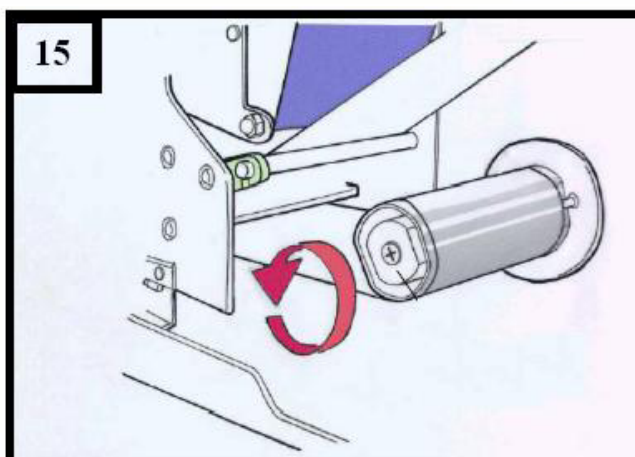
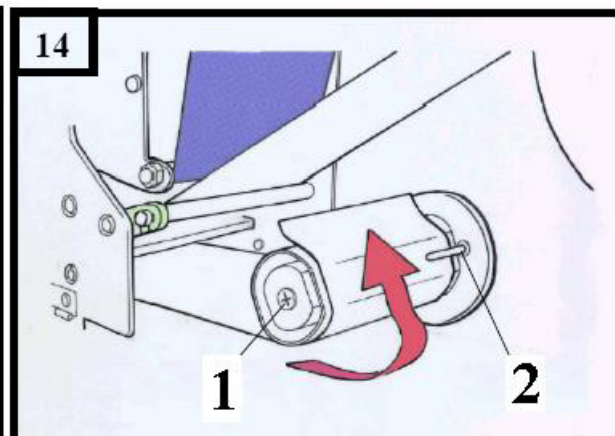
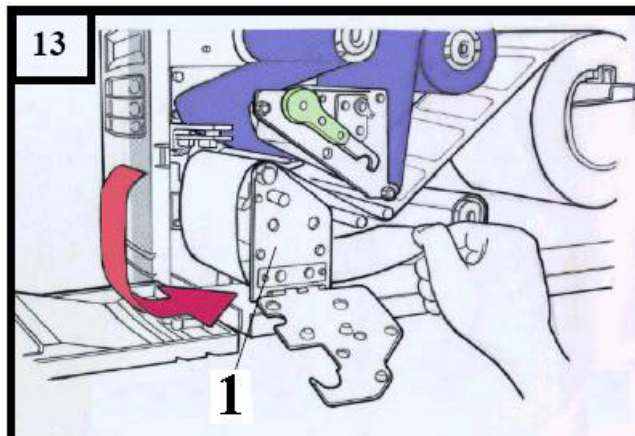
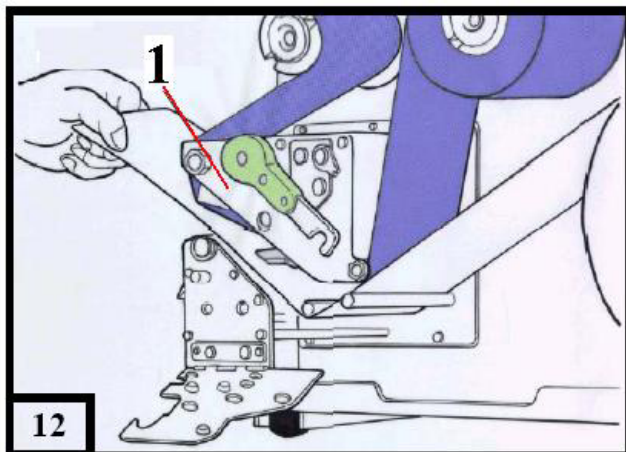
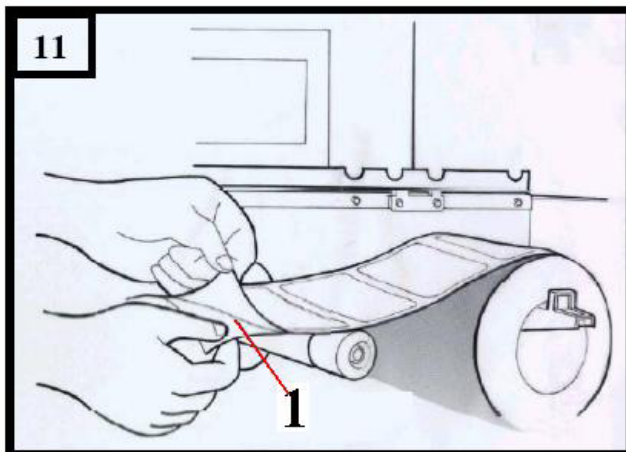
Режим отделения этикеток

Загрузите этикетки согласно пунктам 1-3 параграфа «Стандартный режим».

- 4) Вручную отделите от подложки примерно 300 мм этикеток с конца ленты (рис. 11-1).
- 5) Протяните свободную от этикеток подложку через модуль печатающей головки (рис. 12-1).
- 6) Протяните свободную от этикеток подложку под модулем печатающей головки (рис. 13-1).
- 7) Протяните свободную от этикеток подложку между валиком намотчика (рис. 14-1) и стальной скобой (рис. 14-2) (в серии «G» используйте кусок липкой ленты для закрепления ленты с этикетками на намотчике).
- 8) Поверните валик намотчика 2-3 раза для фиксирования этикеток (рис. 15).
- 9) Закройте модуль печатающей головки.

10) Закройте переднюю панель и боковую крышку принтера (рис. 16). Если принтер выключен – включите его (переведите выключатель в положение «I»). Если принтер включён – нажмите кнопку «FEED» (Протяжка) один раз.

Замечание: При установке красящей ленты следите, чтобы она не закрыла датчик отделителя этикеток.

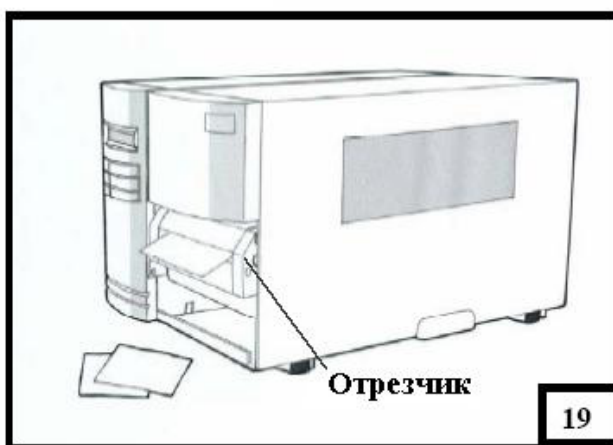
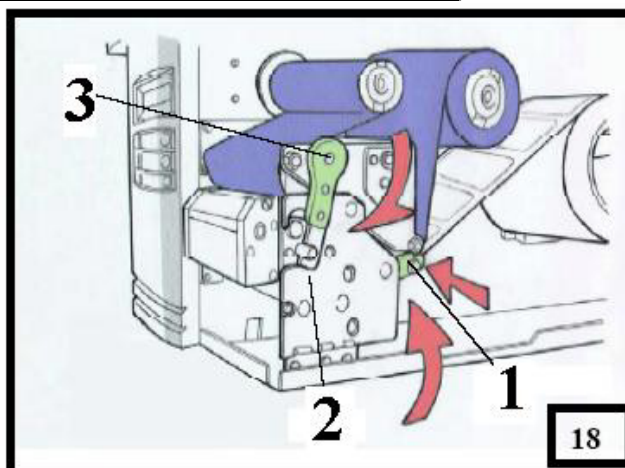
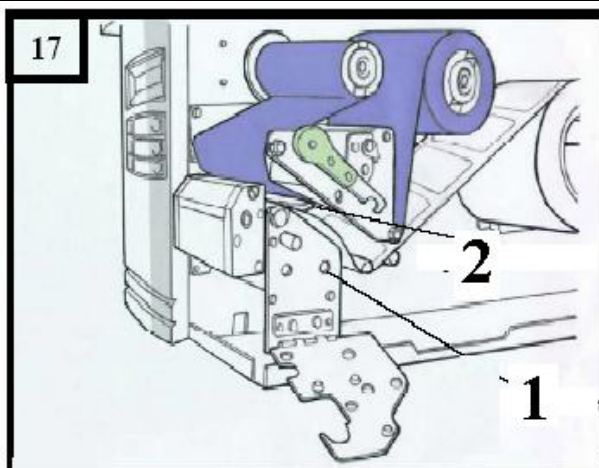


Режим отрезки этикеток

Загрузите этикетки согласно пунктам 1-3 параграфа «Стандартный режим».

- 4) Вставьте этикетки в модуль печатающей головки (рис. 17-1) и датчик этикеток (рис. 17-2).
- 5) Выровняйте ленту с этикетками по правой стороне принтера. Наденьте внешнюю направляющую (рис. 18-1). Отрегулируйте положение направляющей по ширине этикеток (при этом направляющая не должна смять этикетки). Закройте фиксатор печатающей головки (рис. 18-2) и закройте защёлку печатающей головки (рис. 18-3).
- 6) Закройте переднюю панель и боковую крышку принтера (рис. 19). Если принтер выключен – включите его (переведите выключатель в положение «I»). Если принтер включён – нажмите кнопку «FEED» (Протяжка) один раз. Принтер перейдёт в режим отрезки этикеток.

Замечание: для включения режима отрезки этикеток на моделях X-2000+/X3000+ третий бит DIP-переключателя, расположенного на задней панели принтера, должен быть переведён в положение «ON» (**перед любыми действиями с переключателем принтер необходимо выключить**).



Индикаторы

Индикатор «Ready»

Индикатор мигает при:

- Принтер в режиме паузы
- В случае ошибки

Индикатор «Media»

- Индикатор мигает, если в принтере нет (закончились) этикетки

Индикатор «RIBBON»

- Индикатор горит – принтер в режиме термотрансферной печати (красящая лента установлена)
- Индикатор не горит – принтер в режиме термопечати (красящая лента не установлена)

В моделях X-2000+/X-3000+

- Индикатор горит - первый бит DIP-переключателя, расположенного на задней панели принтера в положении «ON» (**перед любыми действиями с переключателем принтер необходимо выключить**).
- Индикатор не горит - первый бит DIP-переключателя, расположенного на задней панели принтера в положении «OFF» (**перед любыми действиями с переключателем принтер необходимо выключить**).

В модели X-1000+

- Параметр использования красящей ленты задаётся из драйвера или командой
- Индикатор «RIBBON» мигает – нет красящей ленты

Кнопки

	В нормальном режиме	Удерживание при включении принтера
FEED (Протяжка)	Протяжка этикеток	Самодиагностика принтера и печать отчета о конфигурации
PAUSE (Пауза)	<ol style="list-style-type: none"> 1. Останавливает процесс печати 2. Повторное нажатие возобновляет процесс печати 	Калибровка датчика этикеток
CANCEL (Отмена)	<ol style="list-style-type: none"> 1. Прерывает и удаляет задание на печать 2. Продолжение работы принтера после устранения неисправности 	Загрузка заводских параметров принтера

LCD-дисплей

Только для моделей X-2000+/X-3000+ и серии G.

Функции:

- Показывает данные о состоянии принтера
- Показывает данные о настройках принтера
- Показывает данные, вводимые с клавиатуры или устройства чтения штрих-кода
- При возникновении неисправности выводит сообщение об ошибке

Настройка принтера с помощью панели

Замечание: если указана комбинация «Кнопка1+Кнопка2», то это означает, что данные кнопки необходимо нажать вместе.

Кнопки	Функции
«PAUSE + CANCEL» (Замечание: не удерживайте более 1 секунды)	Вход в режим настройки. Повторное нажатие обеспечивает выход из режима настройки в нормальный режим.
«FEED»	Переход к следующему параметру
«PAUSE»	Переход к следующему пункту меню
«CANCEL»	Выбор параметра и сохранение данных в памяти

Процедура настройки принтера

1. Выключите принтер
2. Как только на LCD-дисплее появится надпись «Ready» нажмите кнопки «PAUSE + CANCEL».
3. Нажмите несколько раз кнопку «PAUSE» для перехода к нужному пункту меню.
4. Нажимайте кнопку «FEED» для перехода к нужному параметру
5. После выбора нужного параметра нажмите кнопку «CANCEL» для сохранения конфигурации. При этом в конце выбранного параметра появится символ «*».
6. Нажмите кнопки «PAUSE + CANCEL» для возврата в нормальный режим печати.

Замечание: *НЕ ПРОВОДИТЕ* «Процедуру настройки принтера в процессе печати».

Доступные параметры настройки

Пункт меню	Диапазон	Заводское значение	Описание
CUT/PEEL pos (mm)	-15 до 15	0	Положение отрезки и отделения этикеток.
Print Offset (mm)	-8 до 15	0	Настройка вертикального положения печати. Только положительная величина.
TRH VER OFFS (mm)	-3 до 3	0	Настройка вертикального положения печати.
Recovery print	Enabled Disabled	Enabled	Продолжение печати после перезагрузки этикеток/красящей ленты.
Gap Heigth	Более 10 мм 5-7 мм 8-9 мм	Более 10 мм	Пункт доступен только если четвёртый бит DIP-переключателя, расположенного на задней панели принтера, в положении «ON».
Cutter Rotation	Нормальное (~4") <3" <2"	Нормальное (~4")	Пункт доступен только если третий бит DIP-переключателя, расположенного на задней панели принтера, в положении «ON». 2",3",4" - стандартные величины ширины этикеток. Установка неправильного значения может вызвать «зажёвывание» этикетки.

Cutter Type	Type 1 Type 2	Type 1	Пункт доступен только если третий бит DIP-переключателя, расположенного на задней панели принтера, в положении «ON».
Compressed Flash	No compression, compressed	No compression	Только для модели X-2000+ PPLB.
WIN CON LEN (mm)	0-254	0	Используется только при работе в Windows при использовании непрерывной бумаги
BASE SPEED (дюйм/сек.)	0-4	0	Только для эмуляции PPLB. Увеличивает скорость печати принтера.
Counter on LCD	Enabled Disabled	Enabled	Выводит значение счётчика на дисплей.
Media Sens. Type	Reflective See-through*	Reflective	Выбирается исходя из параметров этикеток. После смены параметра проведите калибровку принтера.
Cutter Signal	Checked, Ignored	Checked	Пункт доступен только если третий бит DIP-переключателя, расположенного на задней панели принтера, в положении «ON».
Back Feed	Enabled Disabled	Disabled	Обратная подача этикетки перед печатью.
Back Distance	10-40	0	Используется только при включённой опции «BackFeed».

Замечания:

- После смены параметров выключите и включите принтер, чтобы изменённые параметры вступили в силу.
- При сохранении графики во флэш-памяти принтера не используйте режим «No compression».
- * - Перед выбором пункта убедитесь, что версия программного обеспечения принтера имеет номер 5.0 или выше.

Установка языка выводимых сообщений

- Нажмите кнопки «PAUSE + CANCEL» и удерживайте их 3 секунды.
- Отпустите кнопки.
- На дисплее появится список доступных языков (английский, французский, немецкий, итальянский, испанский, португальский).
- Для перехода к нужному Вам языку нажимайте кнопку «FEED».
- После выбора языка нажмите кнопку «CANCEL» для сохранения параметра.
- Нажмите кнопки «PAUSE + CANCEL» для возврата в нормальный режим печати.

Калибровка принтера

После смены размеров этикеток необходимо провести процедуру калибровки принтера.

- 1) Нажав и удерживая кнопку «PAUSE», включите принтер.
- 2) На дисплее появится надпись «Calibration». Отпустите кнопку, когда замигает индикаторы «Ready» и «Media».
- 3) Принтер протянет 12" этикеток, настраивая датчики.
- 4) После проведения калибровки на дисплее появится надпись «READY», а индикаторы перестанут мигать.

Печать конфигурации принтера

- 1) Удерживая кнопку «FEED», включите принтер.
- 2) На дисплее появится надпись «Self-testing...». Отпустите кнопку, когда замигает индикатор «Ready».
- 3) Принтер распечатает отчёт о своей конфигурации:
 - Список шрифтов
 - Настройки DIP-переключателей
 - Параметры этикетки
 - Версию программного обеспечения принтера и др.
- 4) После печати конфигурации принтера на дисплее появится надпись «READY», а индикатор перестанет мигать.

Замечание: После печати отчёта принтер входит в режим «DUMP». Для выхода из этого режима и возврата в нормальный режим нажмите кнопку «CANCEL».

Загрузка заводских параметров

- 1) Удерживая кнопку «CANCEL», включите принтер.
- 2) На дисплее появится надпись «E2PROM RESET...». Отпустите кнопку, когда замигает индикатор «READY».
- 3) После загрузки заводских параметров на дисплее появится надпись «READY», а индикатор перестанет мигать.

Замечания:

- Все параметры сохраняются в энергонезависимой памяти принтера.
- После загрузки заводских параметров проведите калибровку принтера.
- Значение DIP-переключателей не изменяются.
- Счётчик этикеток не сбрасывается.

Установка драйвера принтера

Для установки драйверов выполните:

- Выполните «Пуск → Настройки → Принтеры». Выберите «Добавить принтер». Нажмите «Далее».
- Выберите тип установки: Локальная/Сетевая. Нажмите «Далее».
- Выберите «Установить с диска». Выберите CD-ROM. Нажмите кнопку «Обзор».
- Выберите соответствующую директорию: WIN95/WIN98/WIN2000 ...
- В панели доступных драйверов появится «Label Dr.200 (Label Dr.300)». Нажмите «Далее».
- Выберите порт, к которому подключен принтер.
- После процесса копирования файлов установка принтера завершается.

Замечание: В зависимости от версии операционной системы порядок пунктов установки драйвером может меняться.

Замечание: При переустановке драйверов предварительно удалите старую версию драйверов.

Проблемы и решения

При возникновении сбоев в работе принтера начинает мигать индикатор «READY» и принтер прекращает печать.

1) Проблема с этикетками

Мигают индикаторы «READY» и «MEDIA»

На дисплее высвечивается надпись «MEDIA OUT»

Проблема	Решение	Описание
Датчик не может определить разрыв между этикетками	1)Проверьте правильность установки этикеток 2)Проверьте положение датчика этикеток	При использовании непрерывной бумаги правильно сконфигурируйте этикетку в программе.
Этикетки не установлены (закончились)	Установите новый ролик с этикетками	
Этикетки зажёваны	Удалите зажёванные этикетки. Прочистите печатающую головку и принтер.	

2) Проблема с красящей лентой

Мигают индикаторы «READY» и «RIBBON»

На дисплее высвечивается надпись «RIBBON OUT»

Проблема	Решение	Описание
Нет красящей ленты (закончилась)	Установите новый ролик красящей ленты	Не применяйте красящую ленту при прямой термopечати. При прямой термopечати первый бит DIP-переключателя, расположенного на задней панели принтера, должен быть в положении «OFF»
Красящая лента зажёвана	Удалите зажёванную красящую ленту	Не возникает при прямой термopечати
Проблемы с датчиком красящей ленты	Замените датчик	Не возникает при прямой термopечати

3) Другие проблемы

Мигает индикатор «READY».

Сообщение на дисплее	Решение	Описание
SERIAL IO ERROR	Неправильные настройки COM-порта	Не возникает при использовании интерфейса Centronics
CUTTER FAILED	1)Проверьте этикетки 2)Проверьте подключение отрезчика к плате принтера 3)Свяжитесь с вашим поставщиком	При использовании принтера X-2000+/X-3000+ третий бит DIP-переключателя, расположенного на задней панели принтера, должен быть в положении «ON»
MEMORY FULL	Удалите из памяти принтера не используемую графику и шрифты.	

После того, как проблема решена, нажмите кнопку «CANCEL» для продолжения печати.

4) На компьютере появляется сообщение с надписью «PRINTER TIME OUT»

Проверьте правильность подключения принтера к компьютеру. Проверьте целостность интерфейсного кабеля. Проверьте, включён ли принтер.

5) Данные посылаются на печать, но принтер ничего не печатает

Проверьте правильность используемого драйвера.

6) На этикетках появились вертикальные белые полосы или плохое качество печати

Прочистите печатающую головку. Если после этого проблема не исчезла – замените печатающую головку.

7) Красящая лента вращается неравномерно

Проверьте, хорошо ли закрыта печатающая головка.

8) Плохое качество печати

- Некачественная красящая лента
- Некачественные этикетки
- Красящая лента и этикетки несовместны
- Отрегулируйте температуру печати
- Снизьте скорость печати
- Прочистите печатающую головку

Дополнение

Если Вы используете маленькие этикетки (высота менее 30 мм.) и область у верхнего края не пропечатывается, то выполните:

- 1) Нажмите и удерживайте кнопку «FEED» (или «PAUSE») и считайте количество миганий индикатора «READY». Одно мигание соответствует одному пикселю. Для сдвига на 0,5 мм необходимо 4 мигания (X-2000+ и серии «G») или 6 миганий (X-3000+).
- 2) Отпустите кнопку.
- 3) Перезапустите принтер.

Замечание: настройка действует до проведения калибровки принтера.

Чистка печатающей головки

Замечание: *НЕ ИСПОЛЬЗУЙТЕ* твёрдых, острых или абразивных материалов для чистки принтера.

Выключите питание принтера, откройте печатающую головку. Снимите красящую ленту (если установлена). Протрите печатающую головку мягкой неворсистой тканью, смоченной в спирте. Дайте печатающей головке высохнуть (2-3 минуты) перед продолжением работы.

Чистка валика

Замечание: *НЕ ИСПОЛЬЗУЙТЕ* твёрдых, острых или абразивных материалов для чистки принтера.

Выключите питание принтера, откройте печатающую головку. Протрите валик мягкой неворсистой тканью, смоченной в спирте. Дайте валику высохнуть (2-3 минуты) перед продолжением работы.