

Схема установки электронного замка

Схема установки

1. Закрывать дверь, определять линию центров, и делать метку в двери и рамке.

2. Нацелить линии центров на стикере и в двери, и наклеивать.

3. Открыть отверстие по соответствующем типу замка в соответствующем местам.

4. Установить замок и отделочную панель в соответствующее место.

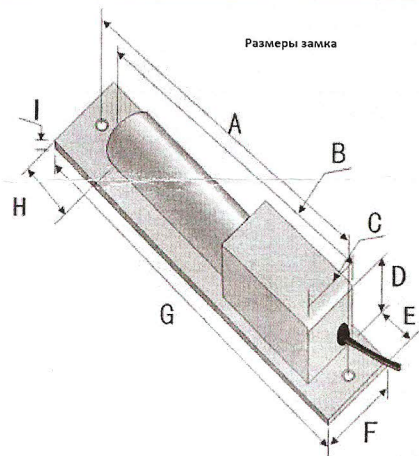
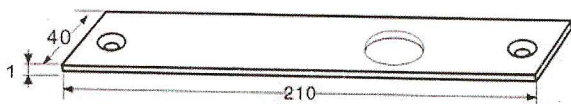
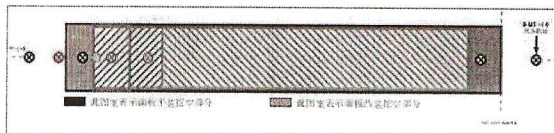
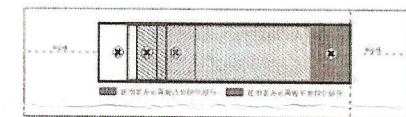
5. Определять место линии центров по двери, замку и защелке, и наклеивать шаблон установки на двери.

6. Открыть отверстие по соответствующем типу магнитной пленки в соответствующем местам.

7. Установить магнитную пленку винтами в двери.

8. Нацелить линии центров защелки замка и отверстия защелки на магнитной пленки.

9. Установка выполнена.



Расположение тип	A	B	C	D	E	F	G	H	I
AL-100	180	155	29	35	23	35	200	21	3
AL-300	180	135	29	35	43	35	200	21	3