

1. Вентили термостатические

- Вентиль термостатический прямой 1/2" Арт. RTE 50.013
- Вентиль термостатический прямой 3/4" Арт. RTE 50.014
- Вентиль термостатический угловой 1/2" Арт. RTE 50.011
- Вентиль термостатический угловой 3/4" Арт. RTE 50.012
- Вентиль термостатический осевой 1/2" Арт. RTE 50.015
- Головка термостатическая жидкостная M30x1,5 Арт. RTE 50.030



2. Вентили для ручной регулировки

- Вентиль ручной регулировки прямой 1/2" Арт. RTO 50.003
- Вентиль ручной регулировки прямой 3/4" Арт. RTO 50.004
- Вентиль ручной регулировки угловой 1/2" Арт. RTO 50.001
- Вентиль ручной регулировки угловой 3/4" Арт. RTO 50.002



3. Вентили на обратную подводу

- Вентиль на обратную подводу прямой, 1/2" Арт. RTO 50.007
- Вентиль на обратную подводу прямой, 3/4" Арт. RTO 50.008
- Вентиль на обратную подводу угловой, 1/2" Арт. RTO 50.005
- Вентиль на обратную подводу угловой, 3/4" Арт. RTO 50.006



4. Краны шаровые

- Кран шаровый Royal Thermo OPTIMAL усиленный накидная гайка, 1/2" Арт. RTO 07.077
- Кран шаровый Royal Thermo OPTIMAL усиленный накидная гайка, 3/4" Арт. RTO 07.099
- Кран шаровый Royal Thermo EXPERT накидная гайка, 1/2" Арт. RTE 02.013
- Кран шаровый Royal Thermo EXPERT накидная гайка, 3/4" Арт. RTE 02.014



Промышленная группа Royal Thermo специализируется на производстве продукции для систем отопления и за 14 лет присутствия на российском рынке реализовала более 30 млн изделий.

Уже в 2010 г. мощный научно-технический потенциал и знание рынка позволили Royal Thermo создать сверхсовременный производственный холдинг со штаб-квартирой и собственной дизайн-студией в провинции Виченца (Италия) и заводами в России (Royal Thermo Rus, г. Киржач, Владимирская область) и Италии (Campo Di Calore, г. Орджано).

Продолжая многовековые традиции литья металлов, заложенные итальянскими ремесленниками в середине прошлого столетия, фабрика Campo Di Calore стала центром производственного процесса итальянского концерна Faral – одного из признанных экспертов и лидеров рынка, совершившего в 1996-м году переворот в бытовом отоплении, первым в мире начав выпускать литые алюминиевые радиаторы. Вековые традиции, многолетний опыт работы, узкоспециализированная направленность производства, новейшее, не имеющее мировых аналогов оборудование, и машинные комплексы, новаторские запатентованные технологии и революционные дизайнерские решения дали возможность Royal Thermo Campo Di Calore создать уникальный модельный ряд премиальных дизайнерских радиаторов, рассчитанных на эксклюзивного потребителя.

Революционный российский проект холдинга во Владимирской области рассчитан на ежегодный выпуск более 12 млн секций и специализируется на массовом выпуске высокотехнологичных моделей радиаторов и узлов для энергоэффективного строительства.

В проекте принимают участие ведущие европейские производители оборудования и комплексов для производства литых алюминиевых и биметаллических радиаторов.

- Buhler (Швейцария), ABB (Швейцария), Maicopress (Италия) – роботизированные комплексы литья под давлением с усилием заклипания до 2000 тонн.
- Gi-Zeta Impianti (Италия) – автоматизированные револьверные линии по обработке и сборке алюминиевых и биметаллических радиаторов всех типов, в том числе и дизайнерских со сложными выпукло-вогнутыми формами.
- Marconi (Италия), Insertec S.A. (Испания), Striko Westofen (Германия) – автоматизированные печи шахтного и дозирующего типов для производства, подачи и инъекции сплава в пресс-формы.
- Tescofirma (Италия), Sabusal (Испания) – автоматические линии покраски. Нанесение производится в семь этапов: несколько циклов подготовки поверхности, погружение (анафорез) и порошковая окраска с применением экологически чистых красок AkzoNobel (Нидерланды) и Freilacke (Германия).
- OMC (Италия), Costampress (Италия) – двух- и четырехместные пресс-формы последнего поколения с системой термостатирования.
- Spektro (Германия), Merk (Германия) – лаборатория спектрального анализа химического состава сплава и контроля качества готовой продукции.

Особое внимание в проекте уделено вопросам энергосбережения и применения «зеленых» технологий, а также многоступенчатой системе контроля качества на всех этапах производства, позволяющей выпускать высокотехнологичную продукцию с превосходными теплотехническими и прочностными характеристиками. Производство радиаторов сертифицировано в соответствии с нормами международного стандарта ISO 9001, ISO 14001.

Royal Thermo гарантирует своим клиентам высокотехнологичную продукцию (более 10 международных патентов) с выдающимися теплотехническими, прочностными и гидравлическими характеристиками.

ИЗГОТОВИТЕЛЬ

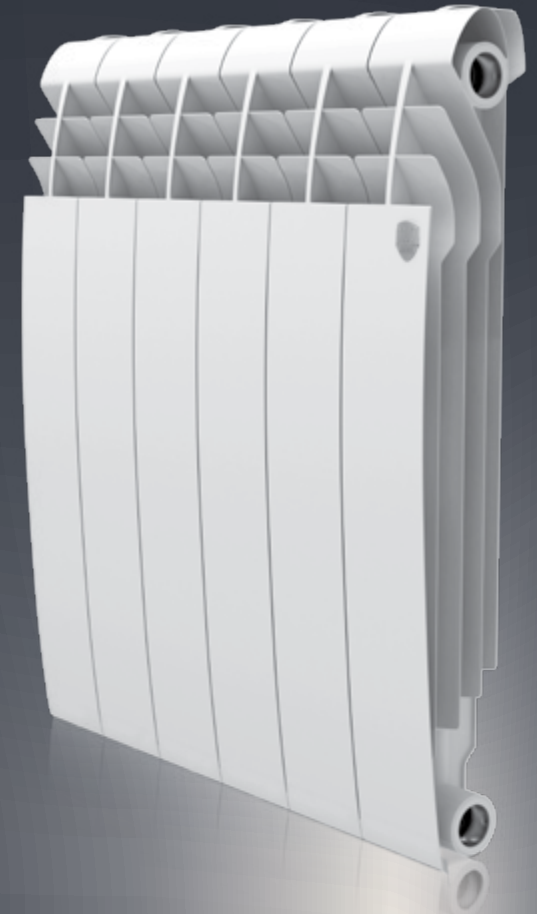
ООО «Роял Термо РУС»
601021, Владимирская область, г. Киржач,
мкр. Красный Октябрь, ул. Первомайская, д1
Тел. / факс: +7 (49237) 6-05-45
info@ipgdclima.ru

Сделано в России



Ваш дилер

DREAMLINER



СДЕЛАНО
ЭКСПЕРТАМИ
В РОССИИ



www.royal-thermo.ru

DREAMLINER®



Алюминиевый дизайн-радиатор ЗАСТРАХОВАНО НА 1 000 000 \$

- Аэродинамический дизайн DREAMLINER®**
 Разработанный IPG Design Studio (Италия) совместно с экспертами НИИ Сантехники (Россия) аэродинамический дизайн DREAMLINER позволил достичь революционной тепловой эффективности радиатора при компактных размерах.
- Повышенная мощность, технология POWERSHIFT®. Патент №122469**
 Дополнительное оребрение на вертикальном коллекторе секции увеличивает теплоотдачу радиатора на 5%.
- Эффективная защита от гидроударов**
 Запатентованная инновационная заглушка повышенной прочности MECC-LAN с нано-полимерной мембраной наряду с использованием вертикальных коллекторов круглого сечения гарантирует надежную работу алюминиевых радиаторов Royal Thermo в системах, подверженных частым гидроударам.
- Oxsilan® 9807 – новое поколение экологически чистого покрытия без тяжелых металлов и фосфатов**
 Oxsilan® 9807 наносится на секцию радиатора перед покраской и за счет улучшенной адгезии лакокрасочного покрытия повышает антикоррозийную стойкость и долговечность радиаторов.
- Сверхстойкая 7-этапная NANO-покраска TECNOFIRMA®**
 Нанесение экологически чистых нано-красок AkzoNobel (Нидерланды) и FreiLacke (Германия) в семь этапов гарантирует стойкость к механическим повреждениям и обеспечивает долговечность покрытия радиатора в помещениях с повышенной влажностью.
- Изготовлено по ГОСТ России**
 Изготовлено по ТУ- 4935-001-14713117-2014 в соответствии с ГОСТ 31311-2005



Модель	Теплоотдача, Вт при $\Delta t=70^\circ\text{C}$	Масса, кг	Раб. давление, бар	Предельное давление, бар	Размеры, мм		
					Высота	Ширина	Глубина
DREAMLINER 500	175	1,31	20	>100	585	80	87

Производитель оставляет за собой право без предварительного уведомления Покупателей вносить изменения в конструкцию, комплектацию или технологию изготовления изделия с целью улучшения его технологических характеристик.

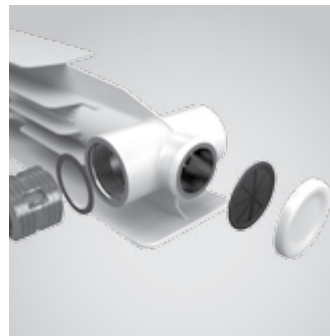
Повышенная мощность POWERSHIFT®

Повышенная мощность, технология POWERSHIFT®. Патент №122469

Вертикальный коллектор – самое горячее место радиатора. Мы используем дополнительное оребрение на вертикальном коллекторе секций радиатора (технология POWERSHIFT®), тем самым увеличиваем площадь теплоотдачи.

Благодаря дополнительному оребрению теплоотдача каждой секции увеличена на 5%. Такое решение способствует более быстрому обогреву помещений, а также делает радиаторы Royal Thermo более экономичными при том же размере и весе секции.

Технология POWERSHIFT® запатентована.



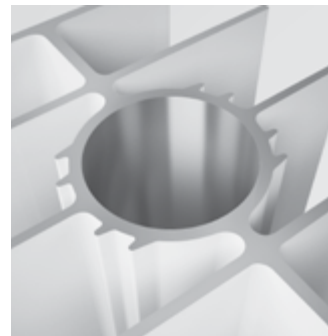
Эффективная защита от гидроударов

Запатентованная инновационная заглушка повышенной прочности MECC-LAN с нано-полимерной мембраной наряду с использованием вертикальных коллекторов круглого сечения гарантирует надежную работу алюминиевых радиаторов Royal Thermo в системах, подверженных частым гидроударам.

Предельное давление свыше 100 бар.

Вертикальный коллектор круглого сечения

При работе в системе отопления радиатор подвергается воздействию избыточного давления теплоносителя вследствие гидроударов. Результаты многочисленных тестирований в лабораторных условиях доказали: при прочих равных характеристиках коллектор круглого сечения оказывается в 2 раза прочнее овального, который применяется в радиаторах большинства поставщиков. Причина: давление по внутренней поверхности стенки круглого коллектора распределяется равномерно, и это обеспечивает долговечность службы радиаторов.



Защита от подделок

Радиаторы Royal Thermo проходят многоступенчатую систему контроля качества на всех этапах производства и соответствуют самым строгим требованиям. Только радиаторы, имеющие фирменный алюминиевый знак Royal Thermo в верхнем углу крайней правой секции, соответствуют высоким стандартам качества производителя. Кроме того, каждая секция имеет нанесение названия модели, торговой марки и страны изготовления.

Будьте внимательны при выборе радиатора отопления.

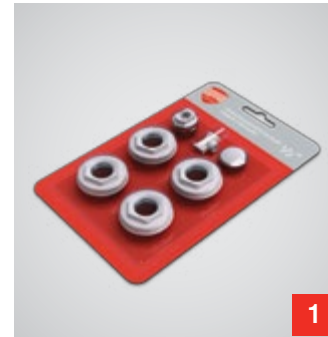
Остерегайтесь подделок!

Используйте оригинальные КОМПЛЕКТУЮЩИЕ Royal Thermo

1. Присоединительные наборы

Для монтажа и подключения секционных радиаторов Royal Thermo к системе отопления.

- Присоединительный набор 1/2" Арт. RT02
- Присоединительный набор 3/4" Арт. RT03



1



2

2. Комплект настенных регулируемых кронштейнов

100% быстрый и удобный монтаж:

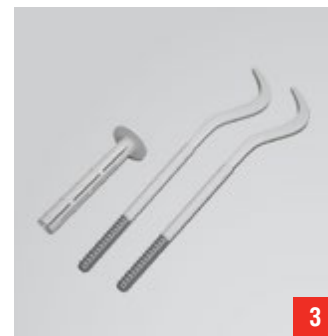
- Возможность регулировки по высоте ± 30 мм;
- Возможность изменить расстояние от стены.

Поставляется в блистере – Арт. RT04

3. Комплект анкерных кронштейнов с дюбелями

Для крепления на стену алюминиевых и биметаллических радиаторов Royal Thermo.

- Комплект кронштейнов анкерных с дюбелями 9,2x230мм (белый) Арт. RT08
- Комплект кронштейнов анкерных с дюбелями 7,2x170мм (белый) Арт. RT06



3



4

4. Напольный регулируемый кронштейн

100% быстрый и удобный монтаж:

- Возможность регулировки по высоте ± 55 мм;
- Возможность установить радиатор в любом месте, независимо от стены.

Поставляется в индивидуальной упаковке – Арт. RT05