



ЭВОЛЮЦИЯ ФОРМЫ
РЕВОЛЮЦИЯ МОЩИ

Radiatori di design

Коллекция биметаллических радиаторов

2018

MADE in ITALY



ЭВОЛЮЦИЯ ФОРМЫ
РЕВОЛЮЦИЯ МОЩИ

Radiatori di design

Коллекция биметаллических радиаторов

2018

MADE in ITALY

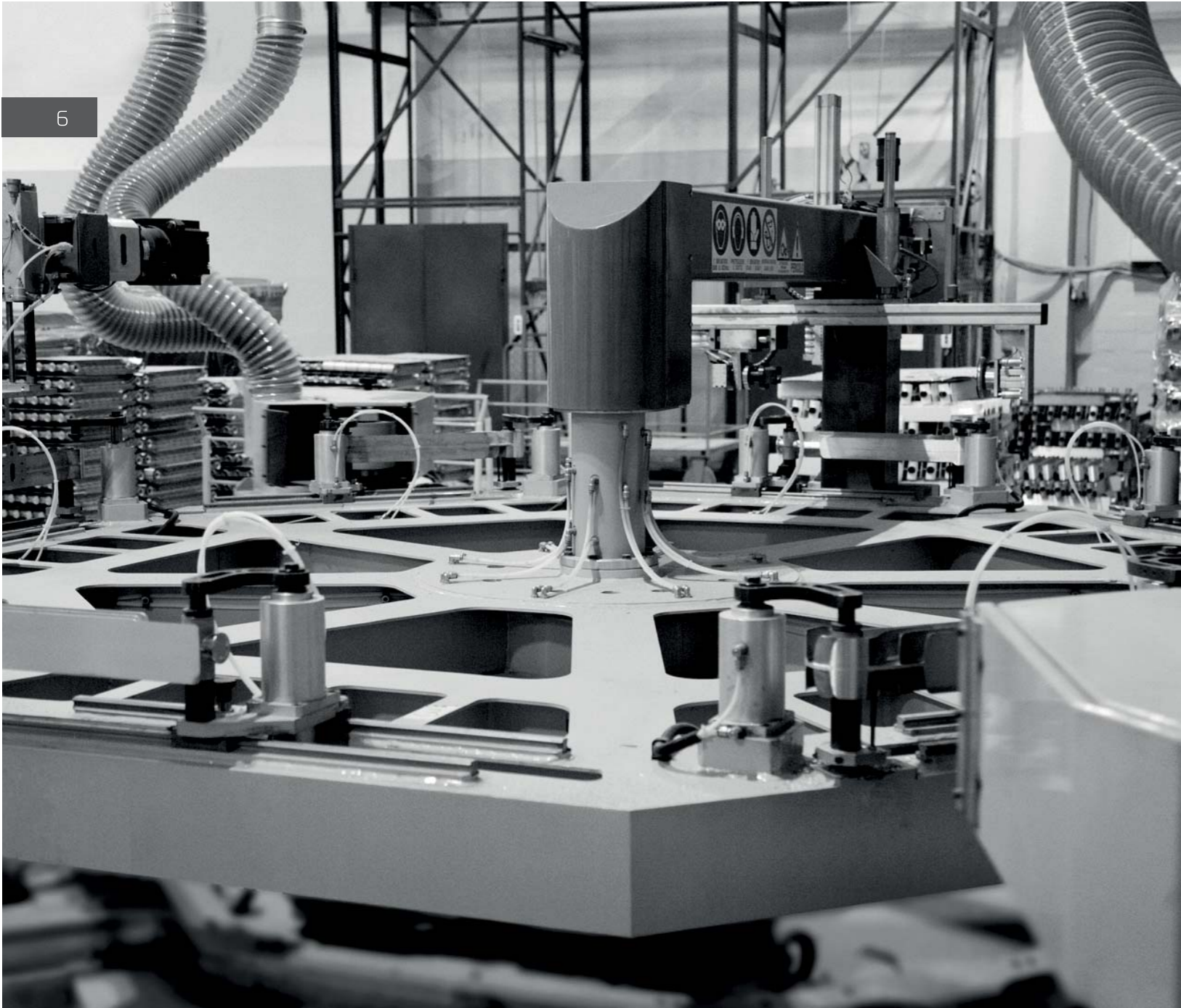


Вилла Fracanzan Piovene Orgiano

Фабрика Campo Di Calore, на которой производятся биметаллические дизайн-радиаторы Royal Thermo, находится в городе Оргджано (Италия). Этот старинный город основан в 1412 году и расположен на живописной равнине у подножия Берийских холмов, между Вероной и Венецией. Главной достопримечательностью Оргджано является Вилла Fracanzan Piovene — уникальный памятник архитектуры, охраняемый ЮНЕСКО. Вилла окружена красивейшим ландшафтным парком с длинными прогулочными аллеями, утопающими в зелени живой изгороди, величественных кипарисов и многочисленных оливковых деревьев. Построенная в 1710 году по проекту архитектора Франческо Муттони вилла долгие годы была признанным центром культурной и ремесленной жизни города.

Благодаря многочисленным мастерским, расположенным в хозяйственных помещениях виллы, здесь на протяжении многих веков формировалась своя особенная школа ремесленного производства.

Продолжая многовековые традиции литья металлов, заложенные итальянскими ремесленниками в середине прошлого столетия, фабрика Campo Di Calore стала центром производственного процесса итальянского концерна Faral — одного из признанных экспертов и лидеров рынка, совершившего в 1966-м году переворот в бытовом отоплении, первым в мире начав выпускать литые алюминиевые радиаторы. Вековые традиции, многолетний опыт работы, узкоспециализированная направленность производства, новейшее, не имеющее мировых аналогов оборудование, и машинные комплексы, новаторские запатентованные технологии и революционные дизайнерские решения дали возможность Royal Thermo Campo Di Calore создавать уникальный модельный ряд премиальных дизайнерских радиаторов, рассчитанных на эксклюзивного потребителя.



ЭВОЛЮЦИЯ ФОРМЫ
РЕВОЛЮЦИЯ МОЩИ

ABSOLUT BIMETALL®

Эксклюзивные биметаллические дизайн-радиаторы для любых систем отопления



Над созданием биметаллических дизайн-радиаторов из коллекций PIANOFORTE, PIANOFORTE TOWER и BILINER работали лучшие инженеры Италии. В основу каждой модели легли передовые инновационные технологии и уникальные надежные материалы, сочетание которых позволило добиться исключительных характеристик каждого изделия. Закладной элемент каждого радиатора изготовлен из высокопрочной углеродистой стали, которая отличается повышенной коррозионной стойкостью и эксплуатационной надежностью. Благодаря этому дизайнерские биметаллические радиаторы PIANOFORTE, PIANOFORTE TOWER и BILINER можно устанавливать в любую систему отопления от небольшого загородного коттеджа до современного многоэтажного бизнес-центра.

Абсолютный запас прочности обеспечивается за счет сварки вертикального и горизонтального коллектора методом WR-welding на самом современном оборудовании. Это гарантирует 100% отсутствие взаимодействия теплоносителя с алюминиевым сплавом.

Применение полностью стальных закладных элементов гарантирует надежную работу радиаторов в любых тепловых системах, даже с химически агрессивными теплоносителями, и в экстремальных условиях с давлением до 200 атмосфер.

Абсолютную надежность соединения секций радиаторов обеспечивают ниппели, изготовленные из стали марки DD13 крупнейшим итальянским производителем Gruppo Elle S.r.l. Межсекционные прокладки от лидера европейского рынка VITO RIMOLDI SPA изготавливаются из современного, экологически чистого материала с добавлением хлопка и силикона, не содержат асбеста, гарантируют надежность радиатора и исключают межсекционные протечки.

Такое внимание к каждой детали позволяет Royal Thermo соответствовать высочайшим стандартам качества и предоставлять абсолютную гарантию на радиаторы – 25 лет.

Патенты

При производстве радиаторов Royal Thermo используется тщательно продуманное сочетание материалов и новейших технологий.

Мы гарантируем всем своим клиентам высокотехнологичную продукцию (20 международных патентов) с выдающимися теплотехническими, прочностными и гидравлическими характеристиками.



Запатентованный эксклюзивный дизайн PIANOFORTE. Патент № 144024

Ассиметричное, элегантное расположение секций, напоминающее клавиши рояля в движении.



Повышенная мощность, технология POWERSHIFT. Патент № 122469

Дополнительное оребрение на вертикальном коллекторе секции увеличивает теплоотдачу радиатора на 5%.



Технология 3D Heating

Уникальная конструкция прибора с ассиметричным расположением секций обеспечивает эффект 3D Heating, увеличивая теплоотдачу радиатора на 5% за счет фронтальных конвективных окон.

PIANOFORTE

Мелодия тепла

Радиаторы из коллекции PIANOFORTE повторяют классическую конструкцию фортепианной клавиатуры в движении и наполняют пространство музыкой живого тепла.

Создание каждого радиатора происходит в особой творческой атмосфере. В цехах высокотехнологичного производства исполняется фортепианная музыка итальянских композиторов, вдохновляющая мастеров на создание подлинных шедевров искусства отопления PIANOFORTE.



Эксклюзивный биметаллический дизайн-радиатор PIANOFORTE

Музыка тепла

Эффект чередования секций с разными углами наклона воссоздает конструкцию фортепианной клавиатуры в движении. Наполняя пространство теплом и подчеркнутой аристократичностью, радиатор PIANOFORTE формирует новый взгляд на прибор отопления, превращаясь из надежного источника обогрева в изысканный арт-объект. Уникальная конструкция прибора с асимметричным расположением секций обеспечивает эффект 3D Heating, увеличивая теплоотдачу радиатора на 5% за счет фронтальных конвективных окон. А благодаря запатентованной технологии POWERSHIFT воздух при движении вдоль секции нагревается максимально эффективно.

Три базовых цвета коллекции: глубокий черный — Noir Sable, изысканный белый — Bianco Traffico и благородный серебристый — Silver Satin из дизайнерской палитры FUTURA AKZONOBEL (Нидерланды) позволяют воплотить абсолютно любую дизайнерскую задумку.





PIANOFORTE Noir Sable

Строгость и выразительность черного цвета, столь непривычного в оформлении радиаторов, задает новый стиль отопительных приборов. Глубокий и таинственный черный цвет в интерьере оттеняет и задает рамки, формируя особо изысканный образ.

В сочетании с необычной формой, повторяющей клавиши фортепиано в движении, радиатор черного цвета станет ярким дизайнерским объектом в интерьере.

Мерное движение клавиш вырастает в цельную мелодию тепла, стройную по силе эмоций и форме, словно опера «Аида».



PIANOFORTE Bianco Traffico

Застывшие в движении клавиши фортепиано, воплощенные в изысканном белом цвете, добавляют воздушности облику прибора.

Сочетание четких форм, плавности скользящих клавиш, хрупкости и строгости белого цвета создают интересный контраст: подобно «Травиате», чистая и трогательная мелодия тепла звучит чувственно и сильно.



PIANOFORTE. Silver Satin

Исполненный в благородном серебряном цвете, дизайн-радиатор PIANOFORTE выступает в новом образе. Обволакивающий сатиновой мягкостью, глубокий серебряный смягчает строгость линий и металла, придавая облику прибора элегантность и спокойствие.

Сочетаясь с любыми оттенками существующего интерьера, радиатор цвета «венцианского мрамора» идеально впишется в окружающее пространство.

Мелодия тепла в исполнении PIANOFORTE Silver Satin звучит лаконично, сдержанно и величественно, наполняя пространство божественными и чарующими звуками капеллы Ave Maria Laudì.





Эксклюзивный биметаллический дизайн-радиатор PIANOFORTE TOWER

Ритмы мегаполиса

Создавая эту коллекцию радиаторов, дизайнеры Royal Thermo вдохновлялись известными на весь мир небоскребами Манхэттена, что отражается в безупречном дизайне приборов отопления. Также как и элегантные высотки, величественно парящие среди облаков, создают яркий облик современного мегаполиса, радиаторы отопления занимают особое место в интерьере любого помещения.

При покраске радиаторов из коллекции PIANOFORTE TOWER используются три классических цвета: черный — Noir Sable, изысканный белый — Bianco Traffico и благородный серебряный — Silver Satin из дизайнерской палитры FUTURA мирового лидера в порошковых покрытиях AKZONOBEL (Нидерланды).

NEW

Полотенцедержатель

Новый уровень дизайна

Еще более стильные, еще более функциональные дизайн-радиаторы Pianoforte Tower теперь можно дополнить эксклюзивным аксессуаром – дизайнерским полотенцедержателем из полированной нержавеющей стали. Надежное и удобное крепление позволяет без труда установить аксессуар на Ваш дизайн-радиатор.

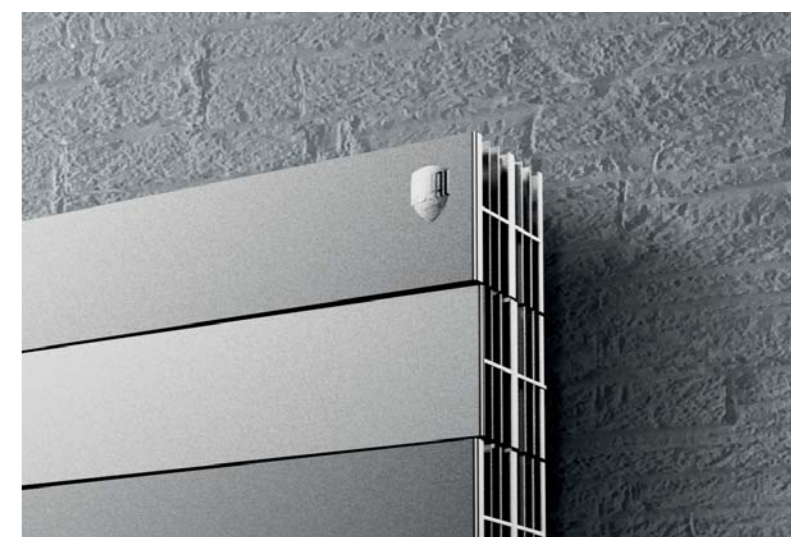




PIANOFORTE TOWER. Noir Sable

Концептуальный черный цвет в интерьере, как правило, выполняет функцию фона, позволяя акцентировать внимание на самых важных деталях в помещении. Но черный арт-радиатор PIANOFORTE TOWER сам становится главной его доминантой, превращаясь из функционального отопительного прибора в оригинальный арт-объект.

Асимметричный порядок секций радиатора придает динамику всей конструкции и символизирует пульсирующий ритм большого города, подчеркивая, с одной стороны, индустриальный, а с другой – изысканный характер интерьера. Такой радиатор идеально впишется в обстановку в стиле лофт или хай-тек.



PIANOFORTE TOWER. Silver Satin

Какой бы ни была комбинация цветов в интерьере, серебряный цвет обязательно подчеркнет все достоинства обстановки, добавив ей изыска и благородства.

Арт-радиатор PIANOFORTE TOWER в изысканном серебряном цвете, напоминающий собою парящий в воздухе небоскреб, выигрышно расставит акценты на нужных зонах помещения. А органичное сочетание мощности, функциональности и стиля в отопительном приборе обязательно порадует всех ценителей комфорта и высокого качества жизни.



PIANOFORTE TOWER. Bianco Traffico

Классический белый радиатор PIANOFORTE TOWER идеально подчеркивает энергичный темперамент большого города. Прямые линии, продуманная геометрия форм и лаконичность конструкции передают особое настроение мегаполиса и задают тон всему интерьеру помещения.

Являясь идеальной основой для любых цветовых акцентов, увеличивая их яркость и зрительно раздвигая границы пространства, безупречно белый отопительный прибор достоин стать обязательным атрибутом урбанистического интерьера, в котором допустимо воплощение самых смелых дизайнерских фантазий.



BILINER

Энергия тепла

Радиаторы из коллекции BILINER воплотили в себе самые передовые технологии, незаурядный дизайн и высочайшее качество исполнения.

Обтекаемая аэродинамическая форма в сочетании с экстремальной скоростью нагрева делают их настоящими «суперкарами» среди радиаторов. Создавая эти отопительные приборы, инженеры и дизайнеры высокотехнологичного производства в Орджано вдохновлялись дизайном престижных итальянских спортивных автомобилей, заслуженно считающихся одними из лучших в мире.

Сверхмощный биметаллический дизайн-радиатор BILINER

25
лет
гарантии

Безупречный аэродинамический дизайн

Порой кажется, что все, что можно было придумать с радиатором, уже придумано. Но инженеры и дизайнеры Royal Thermo доказывают, что все самое интересное еще впереди. Полностью биметаллический дизайн-радиатор BILINER способствует максимально быстрому прогреву помещения за счет идеального сочетания конвекции и аэродинамического дизайна.

В разработке прибора использованы космические технологии, которые обеспечивают мультислойный эффект прогрева для создания комфортного, близкого к природному микроклимата в помещении. Нижние края секций расположены по дуге, поэтому холодный воздух эффективно забирается из непрогретых слоев помещения. А благодаря обтекаемой форме верхних секций, выполненных в форме крыла, прогретый воздух равномерно и максимально эффективно распределяется по всему пространству комнаты.

Сверхстойкая 7-ми этапная NANO покраска TECNOFIRMA из дизайнерской палитры FUTURA AKZONOBEL (Нидерланды) и FREILACKE (Германия) гарантирует стойкость к механическим повреждениям и обеспечивает долговечность покрытия радиаторов.





BILINER. Noir Sable

Запоминающийся дизайн, совершенство линий и эффективная конвекция радиатора BILINER в выразительном черном цвете Noir Sable придется по вкусу всем любителям нестандартных решений в интерьере.

Это не только стильный отопительный прибор с мощной теплоотдачей, но и уникальный шедевр теплотехники, начиная от самой пресс-формы и заканчивая запатентованными инновационными техническими решениями.



BILINER. Silver Satin

Элегантный радиатор отопления BILINER в благородном серебряном цвете Silver Satin представляет собой идеальный баланс мощности и стиля. Благодаря нейтральному матово-серебристому оттенку его можно адаптировать практически к любому помещению.

Обтекаемая аэродинамическая форма прибора обеспечивает максимально эффективное и равномерное распределение прогретого воздуха по помещению. А уникальная запатентованная технология POWERSHIFT увеличивает теплоотдачу на 5% за счет дополнительных ребер на вертикальном коллекторе.





BILINER. Bianco Traffico

Сверхмощный биметаллический дизайн-радиатор BILINER в ослепительно белом цвете Bianco Traffico подходит для всех систем отопления.

Стильный аэродинамический дизайн, вдохновленный блистательными итальянскими «суперкарами», способствует максимальной теплоотдаче при ультракомпактном размере прибора. Также как и суперсовременный гоночный болид разгоняется до экстремальной скорости, поражая своим великолепием, биметаллический дизайн-радиатор BILINER нагревает воздух вокруг себя с максимальной эффективностью.

Этот стильный отопительный прибор одинаково эффектно будет смотреться как в современной городской квартире, так и в элитном загородном доме.



BILINER ALUM

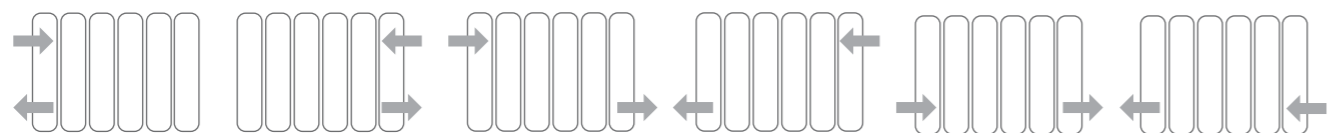
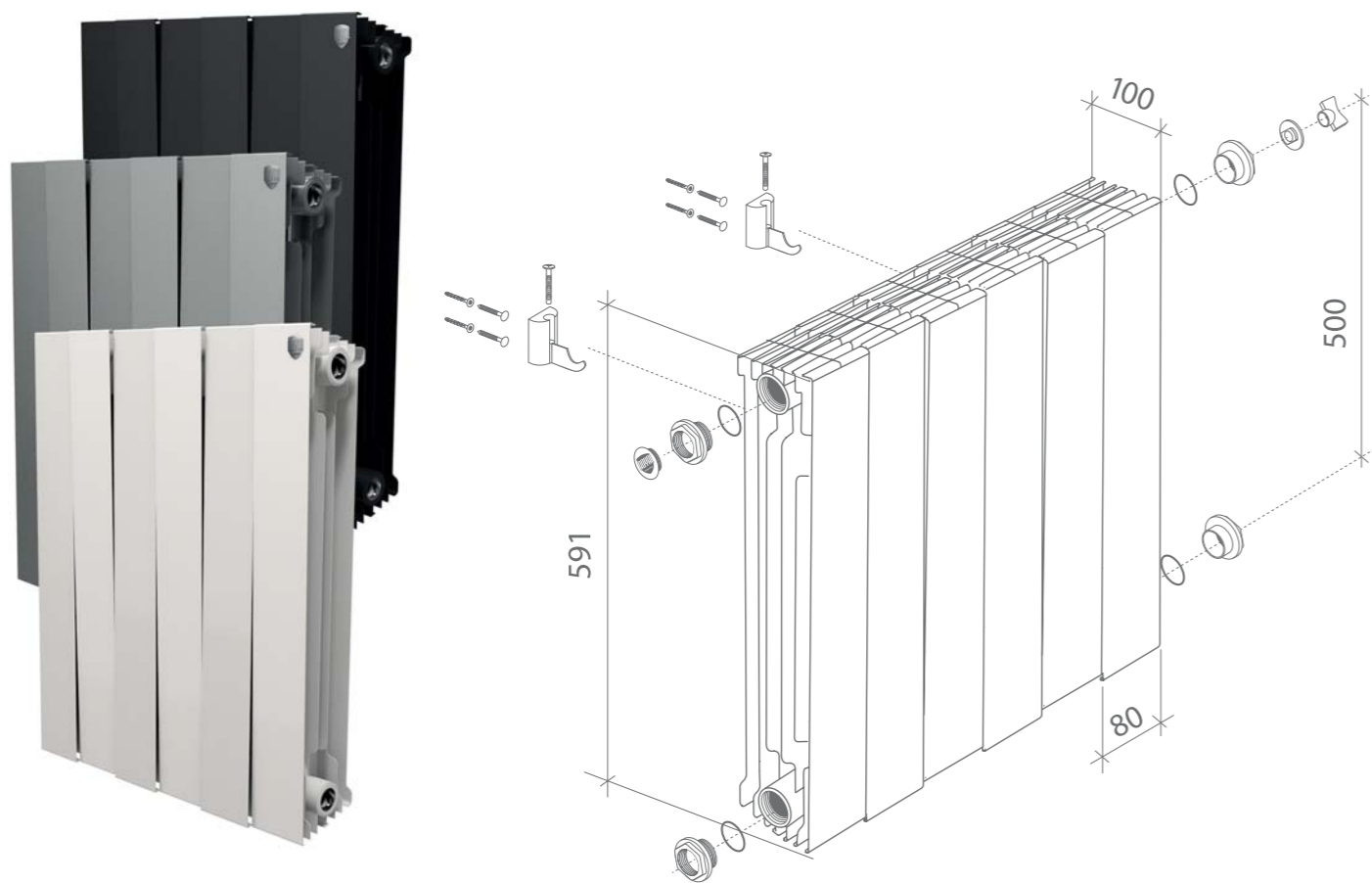
Сверхэффективный алюминиевый дизайн-радиатор BILINER ALUM

Совершенство формы и превосходство содержания – теперь это алюминиевые дизайн-радиаторы Biliner Alum, над созданием которых трудились лучшие инженеры Royal Thermo. Эксклюзивный дизайн разработан итальянской студией IPG Design Studio совместно с экспертами НИИ Сантехники. Результат их творения – стремительный аэродинамический профиль радиатора – станет идеальной деталью интерьера и будет служить более эффективному и быстрому прогреву воздуха.

В основе модели – передовые инновационные технологии и надежные, проверенные временем материалы. Семь этапов покраски и финальное покрытие радиатора сверхстойкой краской Akzonobel, которую используют при окрашивании авиалайнеров, яхт, кораблей и автомобилей, обеспечат безупречный внешний вид изделия на долгие годы.

Радиатор Royal Thermo Biliner Alum – синергия изысканного дизайна, надежности и высоких технологий в Вашем доме.



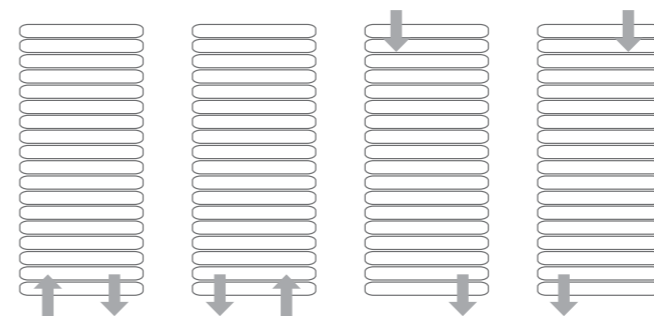
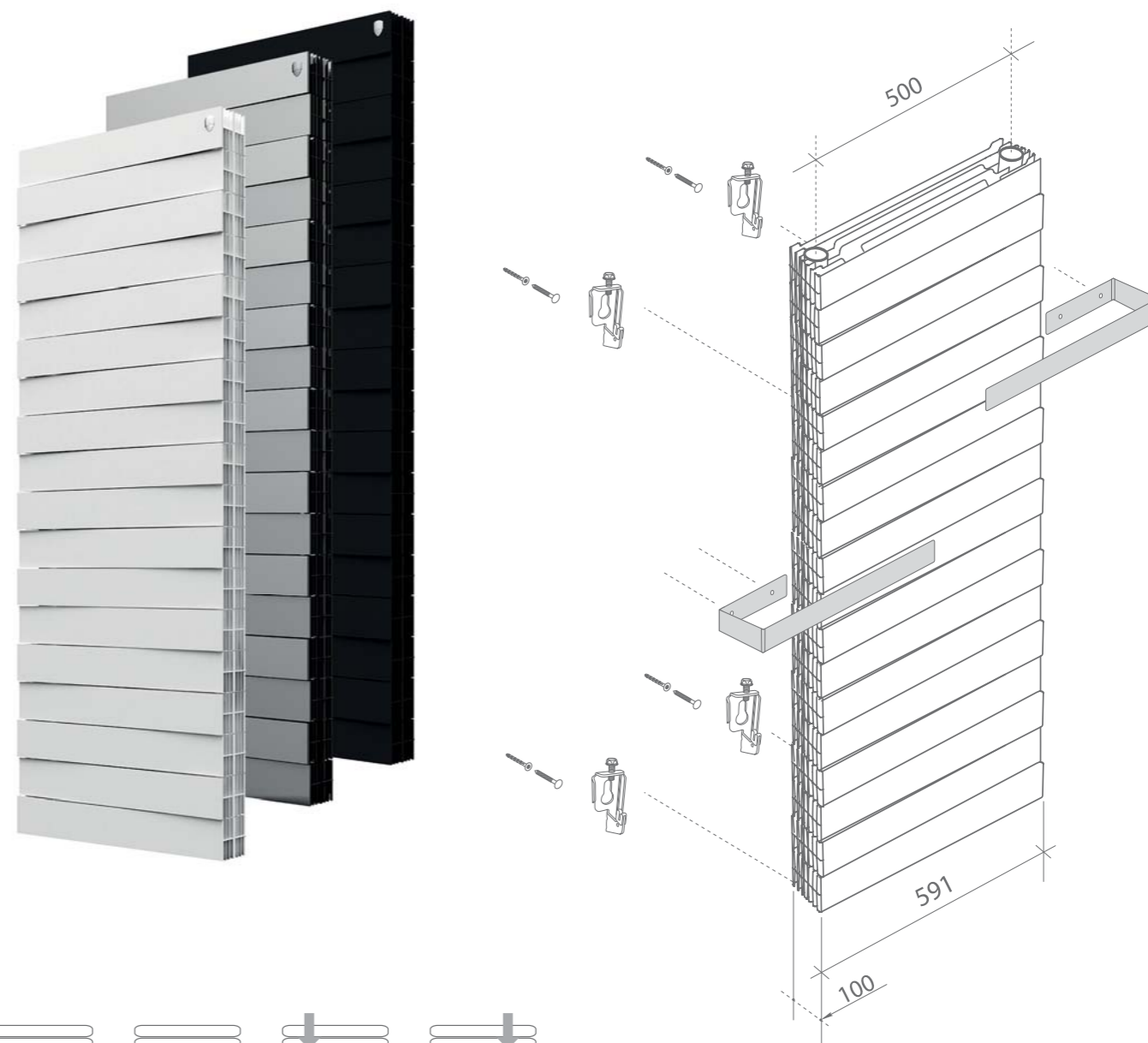


Технические характеристики

Модель	Теплоотдача, Вт	Масса, кг	Раб. давление, бар	Предельное давление, бар	Высота, мм	Ширина, мм	Глубина, мм
PIANOFORTE 500 – 4 секц.	756	8,8	30	200	591	320	100
PIANOFORTE 500 – 6 секц.	1134	13,2	30	200	591	480	100
PIANOFORTE 500 – 8 секц.	1512	17,6	30	200	591	640	100
PIANOFORTE 500 – 10 секц.	1890	22	30	200	591	800	100
PIANOFORTE 500 – 12 секц.	2268	26,4	30	200	591	960	100

Таблица поправочных коэффициентов для расчета мощности радиатора

Δ	40	45	50	55	60	65	70	75	80	85
K	0,48	0,56	0,65	0,73	0,82	0,91	1	1,1	1,2	1,3

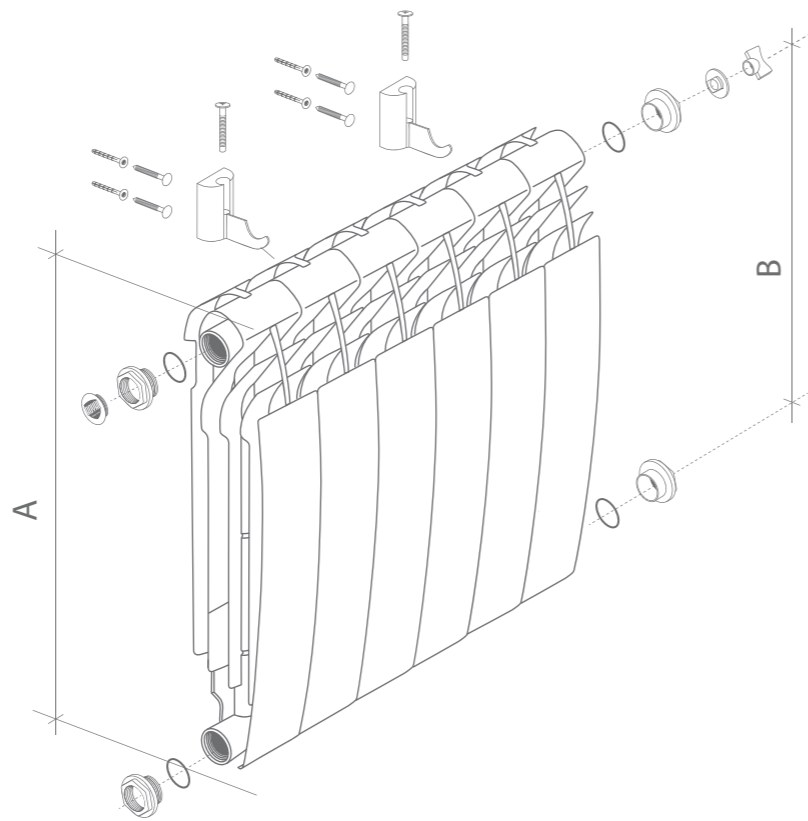


Технические характеристики

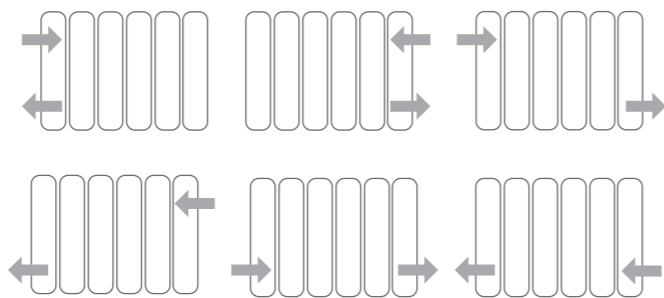
Модель	Теплоотдача, Вт	Масса, кг	Раб. давление, бар	Предельное давление, бар	Высота, мм	Ширина, мм	Глубина, мм
PIANOFORTE TOWER 1440	2150	39,6	30	200	1440	591	100
PIANOFORTE TOWER 1760	2600	48,4	30	200	1760	591	100

Таблица поправочных коэффициентов для расчета мощности радиатора

Δ	40	45	50	55	60	65	70	75	80	85
K	0,48	0,56	0,65	0,73	0,82	0,91	1	1,1	1,2	1,3

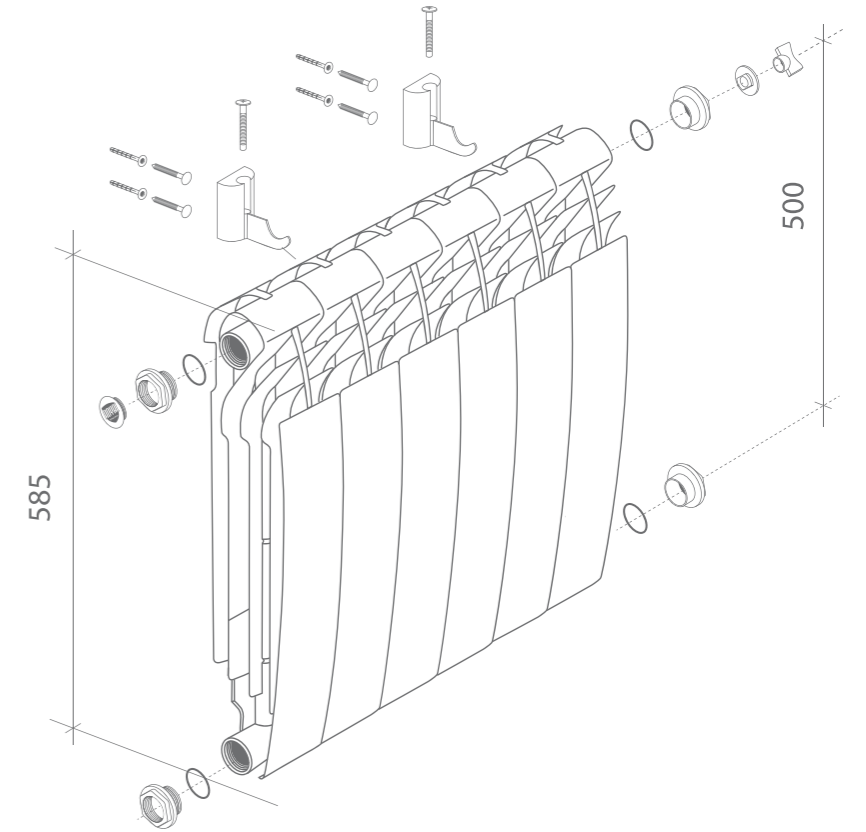


Варианты подключения

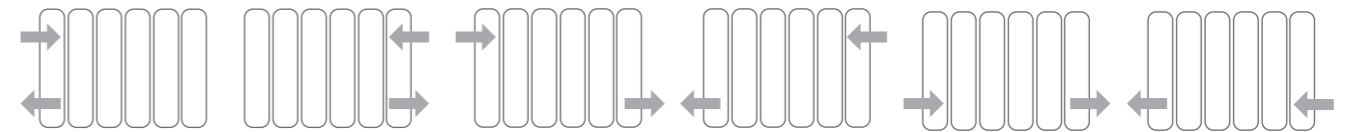


Технические характеристики для 1 секции

Модель	Теплоотдача, Вт	Масса, кг	Рабочее давление, бар	Предельное давление, бар	A	B	Глубина, мм
BILINER 500	171	1,9	30	200	574	80	87
BILINER 350	131	1,44	30	200	424	80	87



Варианты подключения

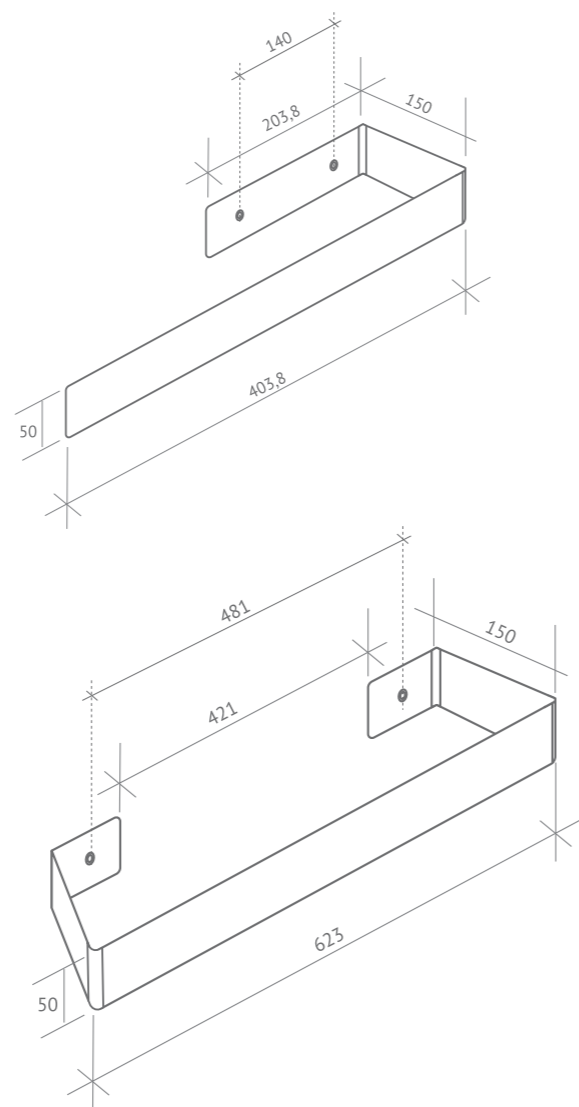


Технические характеристики

Модель	Теплоотдача, Вт	Масса, кг	Рабочее давление, бар	Предельное давление, бар	Высота, мм	Ширина, мм	Глубина, мм
BILINER ALUM 500 – 4 секции	700	5,24	30	200	585	80	87
BILINER ALUM 500 – 6 секций	1050	7,86	30	200	585	80	87
BILINER ALUM 500 – 8 секций	1400	10,48	30	200	585	80	87
BILINER ALUM 500 – 10 секций	1750	13,1	30	200	585	80	87
BILINER ALUM 500 – 12 секций	2100	15,72	30	200	585	80	87

Таблица поправочных коэффициентов для расчета мощности радиатора

ΔT	40	45	50	55	60	65	70	75	80	85
K	0,48	0,56	0,65	0,73	0,82	0,91	1	1,1	1,2	1,3



Технические характеристики

Наименование	Артикул	Высота, мм	Ширина, мм	Глубина, мм
Полотенцедержатель малый (хром)	RTTW 001	50	404	150
Полотенцедержатель большой (хром)	RTTW 002	50	623	150



Технические характеристики

Наименование	Артикул	Размер	Вес, гр
Вентиль ручной регулировки прямой, PIANO (хром)	RTE 50.021	1/2"	345
Вентиль ручной регулировки угловой, PIANO (хром)	RTE 50.022	1/2"	345

Наименование	Артикул	Размер	Вес, гр
Вентиль ручной регулировки прямой, CUBE (хром)	RTE 50.026	1/2"	374
Вентиль ручной регулировки угловой, CUBE (хром)	RTE 50.023	1/2"	351
Вентиль ручной регулировки осевой, CUBE (хром)	RTE 50.027	1/2"	351



Отражатель хром круглый

- Размер 1/2", вес 10 гр



Отражатель хром квадратный

- Размер 1/2", вес 10 гр

Бочонок хром
для дизайн-вентилей

- Размер 1/2"x50 нар. - нар., вес 56 гр, Арт. RTO 23.004
- Размер 1/2"x60 нар. - нар., вес 59 гр, Арт. RTO 23.005
- Размер 1/2"x80 нар. - нар., вес 65 гр, Арт. RTO 23.006



Присоединительные наборы

Для монтажа и подключения секционных радиаторов Royal Thermo к системе отопления.

- Присоединительный набор 1/2" Арт. RT02
- Присоединительный набор 1/2" (черный) Арт. RT02-01
- Набор присоединительный 1/2" (серебряный) Арт. RT02-2
- Присоединительный набор 3/4" Арт. RT03
- Присоединительный набор 3/4" (черный) Арт. RT03-01
- Присоединительный набор 3/4" (серебряный) Арт. RT03-2



Комплект настенных регулируемых кронштейнов

Для крепления на стену алюминиевых и биметаллических радиаторов Royal Thermo.

Гарантируют 100% быстрый и удобный монтаж:

- Возможность регулировки по высоте ± 30 мм.
- Возможность изменить расстояние от стены.

Поставляется в блистере Арт. RT04



Комплект анкерных кронштейнов с дюбелями

Для крепления на стену алюминиевых и биметаллических радиаторов Royal Thermo.

- Комплект кронштейнов анкерных с дюбелями 7,2x170 мм (белый) Арт. RT06
- Комплект кронштейнов анкерных с дюбелями 7,2x170 мм (черный) Арт. RT06-01
- Комплект кронштейнов анкерных с дюбелями 7,2x170мм (серебряный) Арт. RT06-02
- Комплект кронштейнов угловых (белый) Арт. RT11



Дизайн-вентиль ручной регулировки

- Вентиль ручной регулировки прямой, PIANO (хром), размер 1/2", вес 345 гр, Арт. RTE 50.021
- Вентиль ручной регулировки угловой, PIANO (хром), размер 1/2", вес 325 гр Арт. RTE 50.022
- Вентиль ручной регулировки прямой, CUBE (хром), размер 1/2", вес 374 гр, Арт. RTE 50.026
- Вентиль ручной регулировки угловой, CUBE (хром), размер 1/2", вес 351 гр Арт. RTE 50.023
- Вентиль ручной регулировки осевой, CUBE (хром), размер 1/2", вес 351 гр Арт. RTE 50.027



Наборы для радиатора термостатические

- Набор термостатический прямой (хром), размер 1/2", вес 541 гр Арт. RTE 50.017
- Набор термостатический угловой (хром), размер 1/2", вес 510 гр Арт. RTE 50.018



ЭВОЛЮЦИЯ ФОРМЫ
РЕВОЛЮЦИЯ МОЩИ

Коллекция биметаллических радиаторов

2018



ООО «Роял Термо PVC»
601021, Владимирская область, г. Киржач,
мкр. Красный Октябрь, ул. Первомайская, д.1
info@royal-thermo.ru

Campo di Calore S.R.L.
Via Ca' Losca, 8-36040, Orgiano-Vicenza, Italia
www.campodicalore.it
info@campodicalore.it

8 800 500 07 75
www.royal-thermo.ru

