

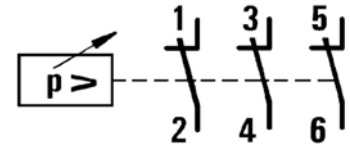


Ui 500 V Uimp 6 kV Iq 1 kA

Ue 400 V / 50 - 60 Hz / max. 16 A

Ue 500 V / 50 - 60 Hz / max. 9 A

Max. zul. Motorleistung / Max. Motor Performance / Max.
Potencia admisible del Motor / Puissance max. du Moteur / Pot.
max. ammissibile dei motori

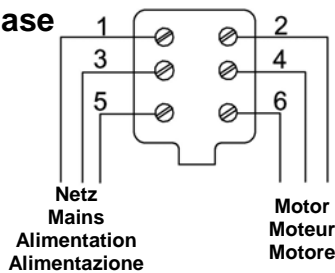


EN 60947 – 4 - 1		
50.. ..60 Hz AC 3	1~	3~
240 V AC~	2,5 kW	
500 V AC~		5,5 kW

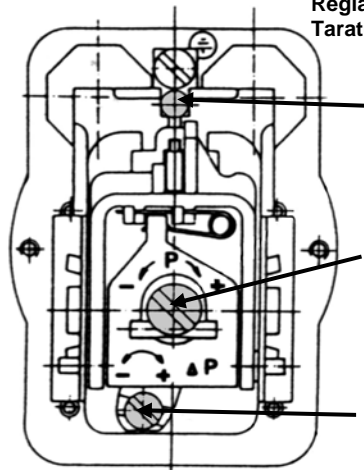
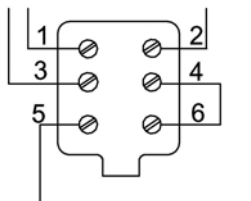
DRAUFSICHT / TOP VIEW / VISTA SUPERIOR / VUE SUPERIEURE /
VISTA DALL'ALTO

SCHALTBILD / WIRING DIAGRAM / ESQUEMA DE CONEXION /
SCHEMA DE RACCORDEMENT / SCHEMA ELETTRICO

3 phase



1 phase



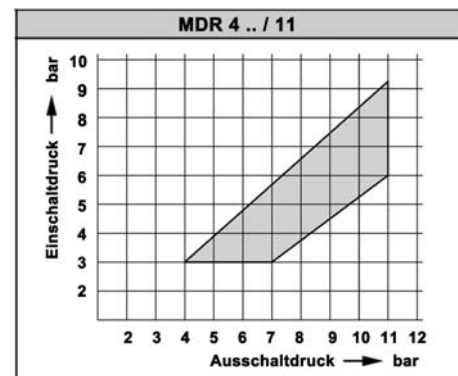
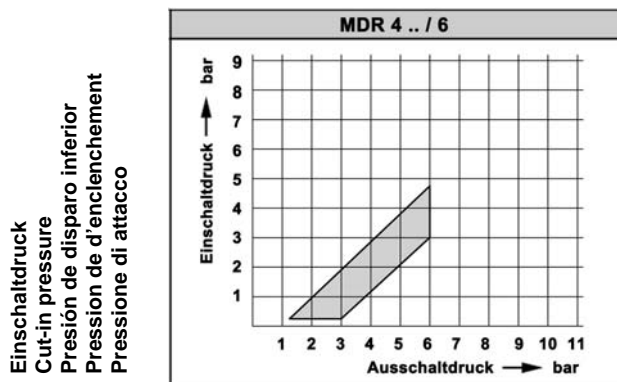
Druckeinstellung (nur unter Druck vornehmen)
Pressure Adjustment (only when under pressure)
Réglage de Pression (à effectuer sous pression)
Taratura pressioni (regolare sotto pressione)

Ein-Aus-schalter
On/Off Switch
Levier "Marche-Arrêt
Inter. man. "ATTACCO_STACCO"

Ausschaltdruck
Cut-out pressure
Presión de disparo superior
Pression déclenchement
Pression di distacco

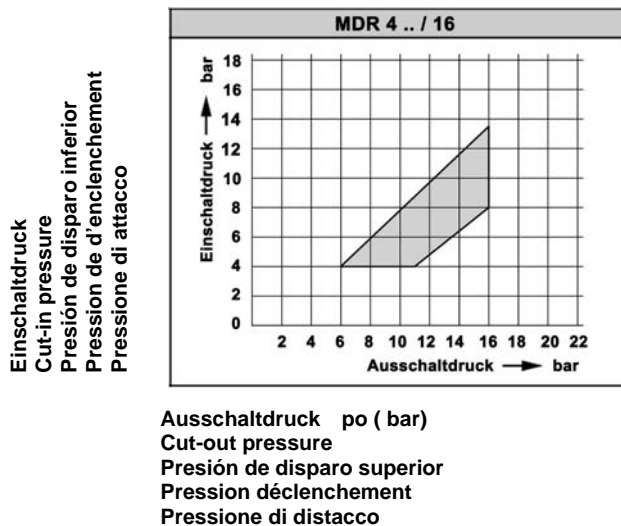
Druckdifferenz
Pressure differential
Diferencial de presión
Differential de pression
Pressione differenziale

DRUCKDIAGRAMME / PRESSURE DIAGRAMS / DIAGRAMAS DE REGULACION /
DIAGRAMMES DE REGLAGE / DIAGRAMMI TARATURE



Einschaltdruck
Cut-in pressure
Presión de disparo inferior
Pression de d'enclenchement
Pressione di attacco

Ausschaltdruck po (bar)
Cut-out pressure
Presión de disparo superior
Pression déclenchement
Pressione di distacco



Einbau und Anschluß nur durch Fachkraft; nach Anbringung von Zubehör Funktionsüberprüfung durch Elektrofachkraft erforderlich.
 Installation and assembly of electrical equipment shall be carried out by qualified personnel only.
 Instalación y ensamblaje de equipos eléctricos deberán ser efectuados solamente por personal cualificado.
 L'installation et raccordement des appareils doit être effectué par du personnel qualifié.
 L'installazione e l'assemblaggio delle parti elettriche vanno eseguite esclusivamente da personale qualificato.

APPROBATIONEN / APPROVALS / APROBACIONES / APPROBATIONS / APPROVAZIONI

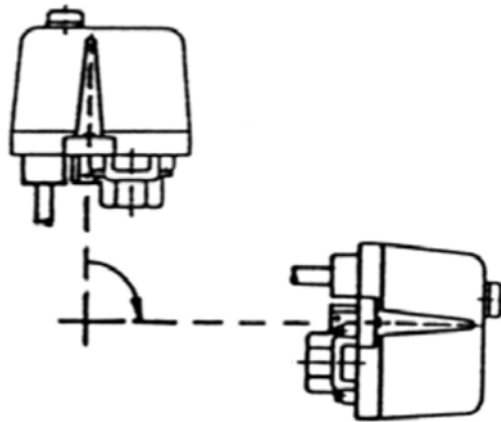


Kurzschlußeinrichtung / Short-circuit protection / Protección contra corto circuito
 Protection contre court-circuit/ Protezione contro corto circuito

Type	Koordination Type " 1 "	Koordination Type " 2 "		
Tipo	Co-ordination Type " 1 "	Co-ordination Type " 2 "		
	Coordinación Tipo " 1 "	Coordinación Tipo " 2 "		
	Coordination Type " 1 "	Coordination Type " 2 "		
	Coordinamento Tipo " 1 "	Coordinamento Tipo " 2 "		
Sicherung gL Fuse (slow) Fusible (retardado) Fusible (retardé) Fusibile (ritardato)			63 A	50 A

IP 44

Einbaulage berücksichtigen / Mounting position must be observed / Respetar posición de montaje
Observer position de montage / Rispettare posizione montaggio



0.0800.0350 02.11.2005



Condor Pressure Control GmbH

Warendorfer Straße 47 – 51
D-59320 Ennigerloh

Telefon: +49 (0) 25 87 / 89 – 0
Telefax: +49 (0) 25 87 / 89 - 140

info@condor-cpc.com
www.condor-cpc.com