




# rovatti pompe

Products you can rely on

Поставщик в Республике Беларусь  
Частное предприятие "Движение Воды"

Тел.:  8 (029) 183-85-06

 МТС 8 (033) 386-80-72

 8 (017) 363-10-33



## Catalogo generale

General catalogue

Catalogue général

Hauptkatalog

Catálogo general

## Pompe flangiate SAE a motore termico Flanged pumps for SAE thermic engines Pompes bridées SAE sur moteurs thermiques SAE Flanschkreislumpen Bombas con bridas SAE para motor térmico

**Portate fino a 1020 m<sup>3</sup>/h**

Capacity up to 1020 m<sup>3</sup>/h

Débit jusqu'à 1020 m<sup>3</sup>/h

Fördermenge bis 1020 m<sup>3</sup>/h

Caudal hasta 1020 m<sup>3</sup>/h

**Prevalenze fino a 220 m**

Head up to 220 m

HMT jusqu'à 220 m

Förderhöhe bis 220 m

Altura hasta 220 m

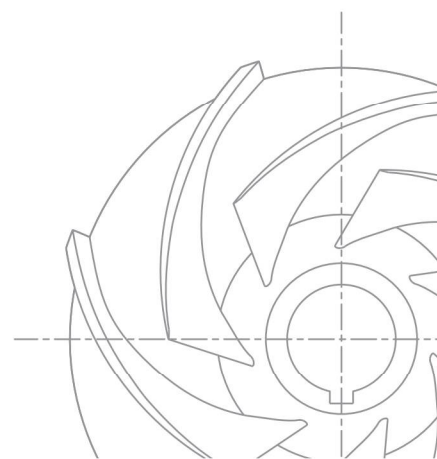
**Potenze fino a 130 kW**

Power up to 130 kW

Puissance jusqu'à 130 kW

Leistung bis 130 kW

Potencia hasta 130 kW



**GENERALITÀ - GENERAL NOTES - GENERALITIES - ALLGEMEINES - GENERALIDADES**

**Pompe centrifughe ad asse orizzontale per l'accoppiamento diretto a motori termici con flangia e volano a norme SAE. Ottimali per gruppi motopompa nei sistemi di irrigazione e negli impianti antincendio. Per le serie FK EUROPA, FK, FSP, FSQN150, FSSN200, FSS250 utilizzare un giunto elastico di qualità per trasmettere la potenza richiesta dalla pompa.**

Horizontal centrifugal pumps for direct coupling to thermic engines with SAE flange. Suitable for irrigation systems and fire-fighting installations. For FK EUROPA, FK, FSP, FSQN150, FSSN200, FSS250 series use a high-quality flexible coupling to transmit the power required by the pump.

Pompes centrifuges à axe horizontal bridées sur moteurs thermiques avec bride SAE. Destinées aux installations d'irrigation mécanisée et de lutte antincendie. Pour les séries FK EUROPA, FK, FSP, FSQN150, FSSN200, FSS250 utiliser un accouplement flexible de qualité haute pour transmettre la puissance requise par la pompe.

Horizontale Kreiselpumpen zum direkten Anflanschen an den Verbrennungsmotor für direkten SAE-Anschluss. Optimale Lösung für Installationen im Bereich der Beregnung sowie in Feuerlöschanlagen. Die Pumpen der Serien FK EUROPA, FK, FSP, FSQN150, FSSN200, FSS250 erfordern eine Kupplung, die dem Leistungsbedarf der Pumpe entspricht.

Bombas centrifugas con eje horizontal para acoplamiento directo a motores termicos con brida SAE. Idóneas para instalaciones de riego y sistemas antiincendios. Para las series FK EUROPA, FK, FSP, FSQN150, FSSN200, FSS250 usar un acoplamiento flexible de alta calidad para la transmisión de energía requerida por la bomba.

**TOLLERANZE - TOLERANCES - TOLERANCES - TOLERANZEN - TOLERANCIAS**

**Caratteristiche idrauliche di funzionamento riferite al corpo pompa e rilevate con acqua fredda (20°C) alla pressione atmosferica (1 bar) garantite secondo le norme ISO 9906 - Appendice A. I dati di catalogo si riferiscono a liquidi con massa volumica di 1000 kg/m<sup>3</sup> e con viscosità cinematica non superiore a 1 mm<sup>2</sup>/s.**

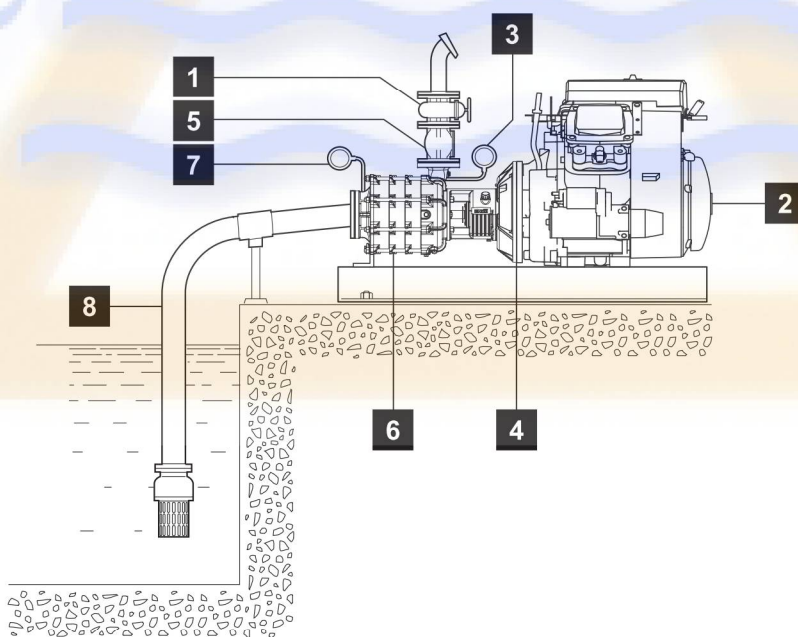
Pump performances refer to cold water (20°) at atmospheric pressure (1 bar) according to ISO 9906 - Annex A norms. Performances indicated in the catalogue refer to liquid with density of 1000 kg/m<sup>3</sup> and with kinematic viscosity not higher than 1 mm<sup>2</sup>/s.

Caractéristiques de fonctionnement de la partie hydraulique (pompe) et relevées en eau froide (20°C) à la pression atmosphérique de 1 bar et garanties conformément à la norme ISO 9906 - Annexe A. Les caractéristiques du catalogue s'entendent pour un liquide de masse volumique de 1000 kg/m<sup>3</sup> et de viscosité cinématique non supérieure à 1 mm<sup>2</sup>/s.

Die hydraulischen Betriebseigenschaften beziehen sich auf den Pumpenkörper und wurden mit kaltem Wasser (20°C) bei atmosphärischem Druck (1 bar) gemessen. Da es sich um serienmäßig gefertigte Pumpen handelt, werden diese Betriebseigenschaften gemäß ISO 9906 - Anhang A garantiert. Die Katalogdaten beziehen sich auf Flüssigkeiten mit einer Volumenmasse von 1000 kg/m<sup>3</sup> und kinematischer Viskosität nicht über 1 mm<sup>2</sup>/s.

Las características hidráulicas se refieren al cuerpo bomba y han sido obtenidas con agua fría (20°C) a la presión atmosférica (1 bar) y son garantizadas, tratándose de bombas construidas en serie, de acuerdo a las normas ISO 9906 - Anexo A. Los datos de catálogo se refieren a líquidos con masa por unidad de volumen de 1000 kg/m<sup>3</sup> y con viscosidad cinemática no superior a 1 mm<sup>2</sup>/s.

**INSTALLAZIONE TIPICA - TYPICAL INSTALLATION - UTILISATION TYPIQUE - TYPISCHE INSTALLATION - INSTALACIÓN TÍPICA**



- 1 - Saracinesca di reg. portata
- 2 - Motore termico
- 3 - Manometro
- 4 - Accoppiamento
- 5 - Valvola di ritegno
- 6 - Pompa
- 7 - Vuotometro
- 8 - Tubazione di aspirazione

- 1 - Gate valve
- 2 - Thermic engine
- 3 - Pressure gauge
- 4 - Coupling
- 5 - Non-return valve
- 6 - Pump
- 7 - Vacuum gauge
- 8 - Suction pipe

- 1 - Vanne de réglage du débit
- 2 - Moteur thermique
- 3 - Manomètre
- 4 - Accouplement
- 5 - Clapet anti-retour
- 6 - Pompe
- 7 - Vacuomètre
- 8 - Tube d'aspiration

- 1 - Schieber zur Durchsatzregelung
- 2 - Verbrennungsmotor
- 3 - Manometer
- 4 - Kupplung
- 5 - Rückschlagventil
- 6 - Pumpe
- 7 - Vakuummesser
- 8 - Ansaugrohr

- 1 - Válvula de regulación de caudal
- 2 - Motor térmico
- 3 - Manómetro
- 4 - Acoplamiento
- 5 - Válvula de retención
- 6 - Bomba
- 7 - Vacuómetro
- 8 - Tubo de aspiración



**Pompe flangiate SAE a motore termico**  
 Flanged pumps for SAE thermic engines  
 Pompes bridées SAE sur moteurs thermiques  
 SAE Flanschkreislumpen  
 Bombas con bridas SAE para motor térmico

**FK**

**Catalogo generale**  
 General catalogue  
 Catalogue général  
 Hauptkatalog  
 Catálogo general

**CARATTERISTICHE - CHARACTERISTICS - CARACTERISTIQUES - CHARAKTERISTIK - CARACTERÍSTICAS**



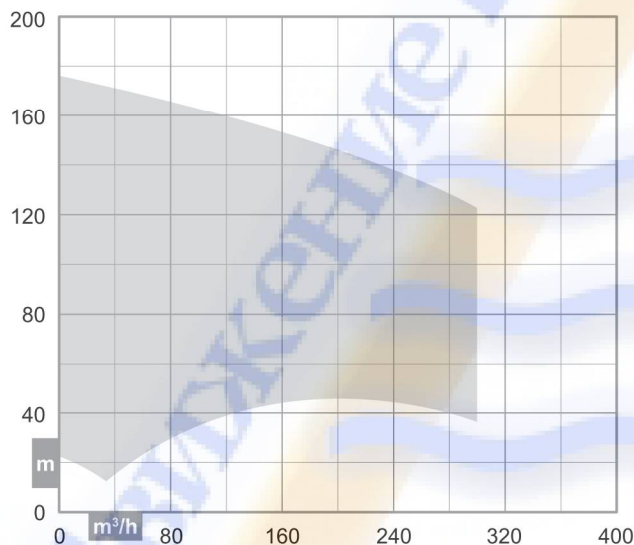
**GREEN**  
LINE

**Identificazione pompa**

Pump identification  
 Identification du pompe  
 Bedeutung der Abkürzungen  
 Identificación bomba

**Campi di utilizzo della gamma**

Performance range  
 Champs d'utilisation  
 Anwendungsbereiche  
 Campos de utilización



**Costruzione**

Construction  
 Construction  
 Konstruktion  
 Construcción

**Pompa multistadio flangiata SAE con bocca di aspirazione assiale. Corpo di mandata a voluta con bocca diretta verso l'alto orientabile lateralmente di 90° nei due sensi. Supporto cuscinetti lubrificati ad olio**

Multistage SAE flanged pump with axial inlet. Scroll outlet with upwards delivery flange laterally rotating 90° on both sides. Oil lubricated bearing support

Pompe multicellulaire bridée SAE et arbre avec orifice d'aspiration axiale. Corps de refoulement avec orifice vers le haut orientable latéralement à 90° dans les deux sens. Support de paliers lubrifiés par huile

Mehrstufige SAE Flansch Kreiselpumpen mit axiale Saugöffnung. Drucköffnung orientiert sich an der Spitze seitlich um 90° in 2 Richtungen gedreht. Ölgeschmierten Lagerbock

Bomba multietapa con brida SAE con boca de aspiración axial. Cuerpo de impulsión en espiral con boca orientada hacia arriba ajustable en los lados de 90° en dos direcciones. Soporte cojinetes lubricado con aceite

**Pompa flangiata a motore termico**

Flanged pump for thermic engine  
 Pompe bridée sur moteur thermique  
 Flansch kreislumpen  
 Bomba con brida para motor térmico

**F**

**Grandezza flangia SAE**

SAE flange size  
 Grandeur bride SAE  
 SAE Flansch Größe  
 Tamaño brida SAE

**3**

**2 3 4 5**

**Grandezza supporto**

Support size  
 Grandeur du support  
 Halterungsgröße  
 Tamaño soporte

**3**

**2 3 4**

**Serie pompa**

Pump series  
 Type de pompe  
 Pumpentyp  
 Tipo bomba

**K**

**Ø nominale bocca di aspirazione**

Nominal Ø suction port  
 Ø nominal d'aspiration  
 Nenndurchmesser der Saugstutzen  
 Ø nominal aspiración

**80 65 ÷ 150**

**/**

**Numero stadi**

Number of stages  
 Nombre d'étages  
 Anzahl Stufen  
 Número de etapas

**3**

**2 ÷ 4**

**Grandezza girante**

Impeller size  
 Grandeur de roue  
 Laufradgröße  
 Tamaño rodete

**F**

**E ÷ O**

**F33K80/3F**

**Pompa flangiata a motore termico - Flangia SAE 3 - Grandezza supporto 3 - Pompa serie K - Ø nominale bocca di aspirazione 80 - 3 stadi - Girante grandezza F**

Flanged pump for thermic engine - SAE flange size 3 - Support size 3 - Pump series K - Nominal Ø suction port 80 - Number of stages 3 Impeller size F

Pompe bridée sur moteur thermique - Grandeur bride SAE 3 - Grandeur du support 3 - Type de pompe K - Ø nominal d'aspiration 80 - Nombre d'étages 3 - Grandeur de roue F

Flansch kreislumpen - SAE Flansch Größe 3 - Halterungsgröße 3 - Pumpentyp K - Nenndurchmesser der Saugstutzen 80 - Anzahl Stufen 3 - Laufradgröße F

Bomba con brida para motor térmico - Tamaño brida SAE 3 - Tamaño soporte 3 - Tipo bomba K - Ø nominal aspiración 80 - Número de etapas 3 - Tamaño rodete F

**Limiti di impiego**

Use limits  
 Limites d'utilisation  
 Einsatzbedingungen  
 Limites de utilización

**Contenuto max. solidi** - Max. solids contents  
 Contenu maxi de solides - Max. Gehalt an Feststoffen  
 Contenido máx. de sustancias sólidas

**40 g/m³**

**Temperatura max. acqua** - Max. water temperature  
 Température maxi de l'eau - Max. Pumpwassertemperatur  
 Temperatura máx. agua bombeada

**90°C**

**Tempo max. di funzionamento a Q=0** - Max. running time with Q=0  
 Temps maxi de fonctionnement avec Q=0 - Max. Betriebsdauer bei Q=0  
 Tiempo máx. de funcionamiento con Q=0

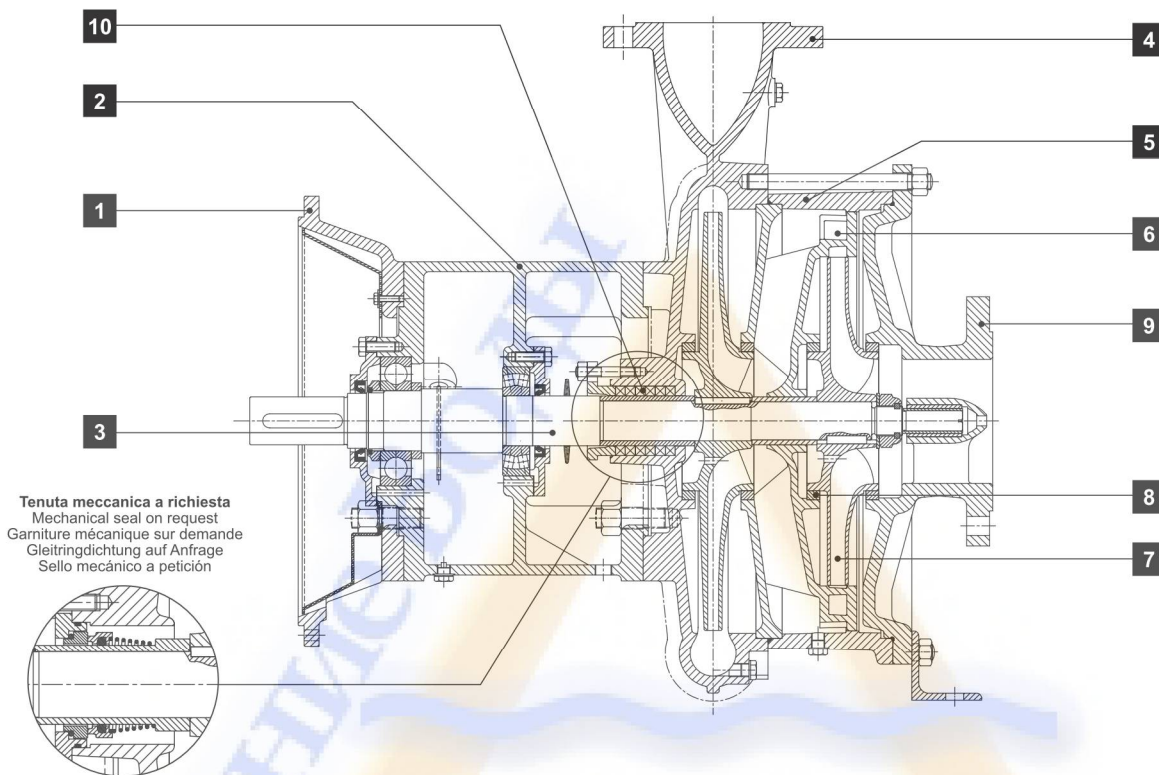
**2 min**

Possibili aggiornamenti senza preavviso - Revision possible without prior notice - Mises à jour éventuelles sans préavis - Techn. Änderungen vorbehalten - Posibles actualizaciones sin preaviso

## CARATTERISTICHE - CHARACTERISTICS - CARACTERISTIQUES - CHARAKTERISTIK - CARACTERÍSTICAS

### Distinta materiali

List of parts and materials  
Nomenclature et matériaux  
Konstruktion und Werkstoffe  
Detalle partes y materiales



**Tenuta meccanica a richiesta**  
Mechanical seal on request  
Garniture mécanique sur demande  
Gleitringdichtung auf Anfrage  
Sello mecánico a petición

	Componente Component Désignation Komponente Componente	Materiale Material Matière Werkstoff Material		Componente Component Désignation Komponente Componente	Materiale Material Matière Werkstoff Material	
1	<b>Flangia</b> Flange Bride Flansch Brida	<b>Ghisa sferoidale</b> Spheroidal cast iron Fonte sferoidale Sphäroguss Fundición esferoidal		6	<b>Diffusore</b> Diffuser Diffuseur Diffusor Difusor	<b>Ghisa ***</b> Cast iron *** Fonte *** Grauguss *** Fundición de hierro ***
2	<b>Supporto cuscinetti</b> Bearing support Support de palier Lagerbock Soporte cojinetes	<b>Ghisa</b> Cast iron Fonte Grauguss Fundición de hierro		7	<b>Girante</b> Impeller Roue Laufrad Rodete	<b>Ghisa *</b> Cast iron * Fonte * Grauguss * Fundición de hierro *
3	<b>Albero</b> Shaft Arbre Welle Eje	<b>Acciaio</b> Steel Acier Stahl Acero		8	<b>Anello d'usura</b> Wear ring Bague d'usure Schleissring Anillo de desgaste	<b>Ghisa</b> Cast iron Fonte Grauguss Fundición de hierro
4	<b>Corpo pompa</b> Pump body Corps de pompe Pumpengehäuse Cuerpo bomba	<b>Ghisa</b> Cast iron Fonte Grauguss Fundición de hierro		9	<b>Corpo aspirazione</b> Suction bowl Corps d'aspiration Saugstutzen Cuerpo de aspiración	<b>Ghisa</b> Cast iron Fonte Grauguss Fundición de hierro
5	<b>Mantello</b> Shell Enveloppe Mantel Carcasa	<b>Ghisa</b> Cast iron Fonte Grauguss Fundición de hierro		10	<b>Tenuta a baderna **</b> Packed gland ** Presse-étoupe ** Stopfbuchse ** Sello por estopada **	<b>Fibre sintetiche</b> Synthetic fibers Fibres synthétiques Synthetische Fasern Fibras sintéticas

**A richiesta - On request - Sur demande - Auf Anfrage - A petición**

3 **Acciaio inox** - Stainless steel - Acier inox - Edelstahl - Acero inoxidable

7-8 **Bronzo** - Bronze - Bronze - Bronze - Bronze

\* Ghisa + Cataforesi per FK100H  
\* Cast iron + Cataphoresis for FK100H  
\* Fonte + Cataphorèse pour FK100H  
\* Grauguss + Kataphorese für FK100H  
\* Fundición de hierro + Cataforesis para FK100H

\*\* Twinner System® per FK100 - FK100H - FK125 - FK150  
\*\* Twinner System® for FK100 - FK100H - FK125 - FK150  
\*\* Twinner System® pour FK100 - FK100H - FK125 - FK150  
\*\* Twinner System® für FK100 - FK100H - FK125 - FK150  
\*\* Twinner System® para FK100 - FK100H - FK125 - FK150

\*\*\* Ghisa + Cataforesi e cuscinetto di guida in bronzo per FK100H  
\*\*\* Cast iron + Cataphoresis and bronze journal bearing for FK100H  
\*\*\* Fonte + Cataphorèse et coussinet de guidage en bronze pour FK100H  
\*\*\* Grauguss + Kataphorese und Pleuellager aus Bronze für FK100H  
\*\*\* Fundición de hierro + Cataforesis y cojinete guía en bronce para FK100H



PRESTAZIONI - PERFORMANCES - CARACTERISTIQUES - LEISTUNGSBEREICH - PRESTACIONES

# FK100

**Prestazioni**  
 Performances  
 Caractéristiques  
 Leistungsbereich  
 Prestaciones



## F23K100/2 - F33K100/2 - F43K100/2

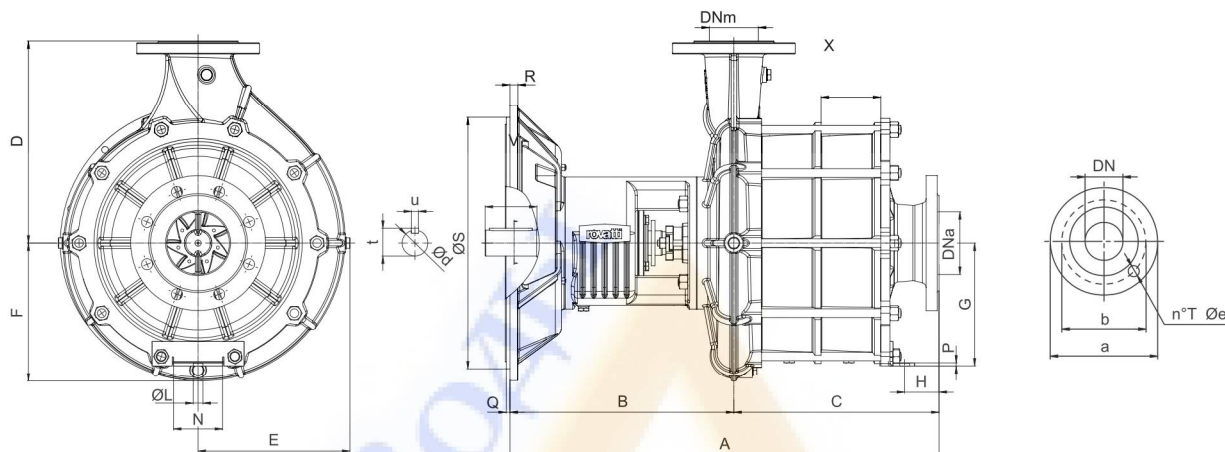
Q	m³/h		0		48		54		60		72		84		96		108		120		132		144		156								
	l/s		0		13,3		15		16,7		20		23,3		26,7		30		33,3		36,7		40		43,3								
	l/min		0		800		900		1000		1200		1400		1600		1800		2000		2200		2400		2600								
min <sup>-1</sup>	Girante		Impeller		Roue		Laufgrad		Rodete		H		N		H		N		H		N		H		N		H		N				
	[m]	[kW]	[m]	[kW]	[m]	[kW]	[m]	[kW]	[m]	[kW]	[m]	[kW]	[m]	[kW]	[m]	[kW]	[m]	[kW]	[m]	[kW]	[m]	[kW]	[m]	[kW]	[m]	[kW]	[m]	[kW]	[m]	[kW]			
1450	E	62,9	6,7	61,5	13,2	61	14,1	60,2	14,8	58	16,5	55,7	17,9	53	19,3	49,7	20,6	45,7	21,7	41	22,8												
	F	59,6	6	58	12,3	57,4	13,2	56,7	14	55	15,5	52	16,9	49	18,2	45,3	19,4	41	20,3	36	21												
	G	56,2	5,1	55	11,4	54,2	12,2	53,5	12,9	51,7	14,4	49	15,7	46	16,9	42,5	17,9	38	18,8	32,7	19,5												
	H	54	4,4	52,4	10,6	51,8	11,2	51	11,9	49	13,2	46,4	14,7	43	15,7	39,3	16,7	34,7	17,5	29,6	18,2												
	I	48	3,7	46,6	9,3	46	10	45	10,6	43	11,8	40,5	12,9	37,2	13,8	33	14,7	29	15,5	24	15,8												
	L	43,2	3,3	42	8,4	41,3	9,1	40,3	9,6	38	10,6	35,7	11,6	32,5	12,3	29	13	24,5	13,2														
	M	39,6	2,9	38	7,5	37	8,1	36	8,6	33,7	9,5	31	10,3	27,5	11	23,7	11,6	18,5	11,8														
NPSH (m)		-		1,9		1,9		2		2,1		2,2		2,4		2,7		3,1		3,7													
1800	E	96,2	13,2	96	23,2	95,5	24,7	95	25,9	93	28,1	91	30,7	88	33	85	35,2	81	37,2	77	39,2	72,4	40,8										
	F	90,1	11,8	90,2	21,6	90	23	89,5	24,1	88	26,5	86	28,7	83,5	30,9	80,3	33	76,5	34,9	72,3	36,8	67	38,3										
	G	86,9	10,9	86,7	19,9	86	21,1	85	22,1	83,3	24,3	81	26,5	78	28,4	74,5	30,5	70,5	32,4	66	33,9	61	35,3										
	H	82,1	9,7	82	18,4	81,7	19,6	81	20,6	79	22,7	77	24,8	74	26,5	70,3	28,6	66,3	30,3	61,5	31,8	56	33,1										
	I	73,2	8,1	73,7	16,2	73,2	17,5	72,8	18,4	71	20,2	68,7	22,1	65,7	23,6	62	25,2	57,6	26,6	52,5	28	46	29,4										
	L	66	6,6	66,5	14,5	66	15,2	65,3	16,2	63,4	17,8	60,7	19,3	57,7	20,9	54	22,3	49,4	23,6	44	25	36	25,8										
	M	60	5,9	60	12,7	59,2	13,5	58,5	14,3	56,2	16	53,3	17,4	50	18,7	45,3	19,9	40	20,8	34	21,3	27	22,1										
NPSH (m)		-		2		2,5		2,1		2,2		2,4		2,6		3		3,3		3,7		4,3											
2000	E	118,9	18,2	120	30,2	120	31,6	120	33,6	118	36,8	116	40,5	114	43,3	111	46,4	107	49,3	102	51,5	97	54,2	92	55,9								
	F	112,5	16,2	113	28	113	29,4	112	31,2	111	34,2	108	37,5	105	40,2	102	42,7	99	45,6	95	48,1	90	50	85	52,3								
	G	107	15	107	25,8	106,5	27,2	106	29	104	31,9	102	34,6	99	37,2	96	39,7	92	42,2	88	44,5	83	46,4	78	47,8								
	H	101,8	13,2	102	24,3	101	25,8	101	26,9	99,5	29,6	97	32,4	94	34,8	91	36,8	87	39	82	41,2	75	42,7										
	I	90,6	9	91,5	20,9	91	22,2	91	23,7	90	26,3	88	28,7	85	30,9	81	32,9	77	35	72	36,8	66	38,3										
	L	80,7	8,4	81,5	18,6	81	19,9	80,5	20,9	79	23	77	25	74	26,9	70	28,9	65	30,9	60	32,2	55	33,1										
	M	72	6,5	74,5	16,5	74	17,7	73,5	18,7	71,5	20,6	68,5	22,1	65	24,1	61	25,8	56	27,2	50	28,3	44	29,4										
NPSH (m)		-		2,1		2,2		2,2		2,3		2,5		2,6		3		3,3		3,7		4,4		6,3									
2300	E	152,2	27	152	44,3	152	46,6	151	48,8	150	53	148,5	57,5	145	61,5	140,5	64,8	132,5	67,8	114	70,3												
	F	143,7	24,7	144	41	144	43,2	143,5	45,2	142,5	49,5	140,5	53,4	137	57	133	60,4	125	63,4	106,5	65,7												
	G	135,5	22,5	134,5	37,6	134,5	39,7	134	41,7	133	45,5	131	49,5	127,5	52,8	122,5	55,8	113	58,4	95	60,8												
	H	128,6	20,3	127	34,9	127	36,8	126	38,6	124,5	42,5	122,5	46	119	49,2	113,5	51,9	103,8	54,3	85,5	55,8												
	I	114,3	17,6	114	30,5	114	32,1	113	33,8	111,5	37,1	109,2	39,8	105,2	42,5	99,8	44,7	90,2	46,4	74,2	47,5												
	L	104,3	14,7	103,2	26,5	103	27,9	102	29,5	100	32,1	97	34,7	93,6	37,1	88,5	39,1	81,2	40,4	67,5	41,6												
NPSH (m)		-		2,4		2,4		2,5		2,5		2,6		2,8		3,2		3,7		4,3													

Possibili aggiornamenti senza preavviso - Revision possible without prior notice - Mises à jour éventuelles sans préavis - Techn. Änderungen vorbehalten - Posibles actualizaciones sin preaviso

INFORMAZIONI TECNICHE - TECHNICAL INFORMATION - INFORMATIONS TECHNIQUES - TECHNISCHE INFORMATIONEN - DATOS TÉCNICOS

# FK65/80/100

Dimensioni di ingombro in mm e peso in kg  
Overall dimensions in mm and weight in kg  
Dimensions en mm et masse en kg  
Abmessungen in mm, Gewicht in kg  
Medidas en mm, peso en kg



Pompa Pump Pompe Pumpe Bomba	Flangia aspirante Suction flange Bride d'aspiration SaugFlansch Brida de succión					Flangia premente Delivery flange Bride de refoulement DruckFlansch Brida de impulsión					A	B	C	D	E	F	G	H	L	N	P	Q	R	S	X	Albero Shaft Arbre Welle Eje					Peso Weight Masse Gewicht Peso
	PN*					PN**																				d	t	u	V		
	DN	a	b	T	e	DN	a	b	T	e																					
F23K65/3	65	185	145	4	19	50	165	125	4	19	646	375	271	240	177	171	160	32	14	80	5	4	14	447,675	80	42	45	12	84	115	
F23K65/4	65	185	145	4	19	50	165	125	4	19	726	375	351	240	177	171	160	32	14	80	5	4	14	447,675	80	42	45	12	84	134	
F33K65/3	65	185	145	4	19	50	165	125	4	19	632	361	271	240	177	171	160	32	14	80	5	6	13	409,575	80	42	45	12	84	108	
F33K65/4	65	185	145	4	19	50	165	125	4	19	712	361	351	240	177	171	160	32	14	80	5	6	13	409,575	80	42	45	12	84	126	
F43K65/3	65	185	145	4	19	50	165	125	4	19	651	380	271	240	177	171	160	32	14	80	5	6	14	361,95	80	42	45	12	84	108	
F43K65/4	65	185	145	4	19	50	165	125	4	19	731	380	351	240	177	171	160	32	14	80	5	6	14	361,95	80	42	45	12	84	126	
F52K65/2	65	185	145	4	19	50	165	125	4	19	571	380	191	240	177	171	160	32	14	80	5	5	12	314,325	80	32	35	10	80	84	
F52K65/3	65	185	145	4	19	50	165	125	4	19	651	380	271	240	177	171	160	32	14	80	5	5	12	314,325	80	32	35	10	80	103	
F23K80/3	80	200	160	8	19	65	185	145	4	19	653	377	276	260	190	181	160	33	14	80	5	4	14	447,675	80	42	45	12	84	120	
F23K80/4	80	200	160	8	19	65	185	145	4	19	733	377	356	260	190	181	160	33	14	80	5	4	14	447,675	80	42	45	12	84	139	
F33K80/3	80	200	160	8	19	65	185	145	4	19	639	363	276	260	190	181	160	33	14	80	5	6	13	409,575	80	42	45	12	84	113	
F33K80/4	80	200	160	8	19	65	185	145	4	19	719	363	356	260	190	181	160	33	14	80	5	6	13	409,575	80	42	45	12	84	131	
F43K80/3	80	200	160	8	19	65	185	145	4	19	657	381	276	260	190	181	160	33	14	80	5	6	14	361,95	80	42	45	12	84	113	
F43K80/4	80	200	160	8	19	65	185	145	4	19	737	381	356	260	190	181	160	33	14	80	5	6	14	361,95	80	42	45	12	84	131	
F52K80/2	80	200	160	8	19	65	185	145	4	19	577	381	196	260	190	181	160	33	14	80	5	5	12	314,325	80	32	35	10	80	88	
F52K80/3	80	200	160	8	19	65	185	145	4	19	657	381	276	260	190	181	160	33	14	80	5	5	12	314,325	80	32	35	10	80	108	
F23K100(H)/2	100	220	180	8	19	80	200	160	8	19	617	379	238	330	240	225	200	51	16	80	5	4	14	447,675	97	42	45	12	84	137	
F23K100(H)/3	100	220	180	8	19	80	200	160	8	19	714	379	335	330	240	225	200	51	16	80	5	4	14	447,675	97	42	45	12	84	169	
F23K100/4	100	220	180	8	19	80	200	160	8	19	811	379	432	330	240	225	200	51	16	80	5	4	14	447,675	97	42	45	12	84	201	
F33K100(H)/2	100	220	180	8	19	80	200	160	8	19	603	365	238	330	240	225	200	51	16	80	5	6	13	409,575	97	42	45	12	84	130	
F33K100(H)/3	100	220	180	8	19	80	200	160	8	19	700	365	335	330	240	225	200	51	16	80	5	6	13	409,575	97	42	45	12	84	162	
F33K100/4	100	220	180	8	19	80	200	160	8	19	797	365	432	330	240	225	200	51	16	80	5	6	13	409,575	97	42	45	12	84	194	
F43K100(H)/2	100	220	180	8	19	80	200	160	8	19	621	383	238	330	240	225	200	51	16	80	5	6	14	361,95	97	42	45	12	84	130	
F43K100(H)/3	100	220	180	8	19	80	200	160	8	19	718	383	335	330	240	225	200	51	16	80	5	6	14	361,95	97	42	45	12	84	162	
F43K100/4	100	220	180	8	19	80	200	160	8	19	815	383	432	330	240	225	200	51	16	80	5	6	14	361,95	97	42	45	12	84	194	

PN*		PN**	
FK65	PN 10 ÷ 16	FK65	PN 16 ÷ 25
FK80	PN 16	FK80	PN 16
FK100	PN 10 ÷ 16	FK100	PN 16 ÷ 25