




rovatti pompe

Products you can rely on

Поставщик в Республике Беларусь
Частное предприятие "Движение Воды"

Тел.:  8 (029) 183-85-06

 МТС 8 (033) 386-80-72

 8 (017) 363-10-33



Catalogo generale

General catalogue

Catalogue général

Hauptkatalog

Catálogo general

Pompe flangiata SAE a motore termico

Flanged pumps for SAE thermic engines

Pompes bridées SAE sur moteurs thermiques

SAE Flanschkreiselpumpen

Bombas con bridas SAE para motor térmico

Portate fino a 1020 m³/h

Capacity up to 1020 m³/h

Débit jusqu'à 1020 m³/h

Fördermenge bis 1020 m³/h

Caudal hasta 1020 m³/h

Prevalenze fino a 220 m

Head up to 220 m

HMT jusqu'à 220 m

Förderhöhe bis 220 m

Altura hasta 220 m

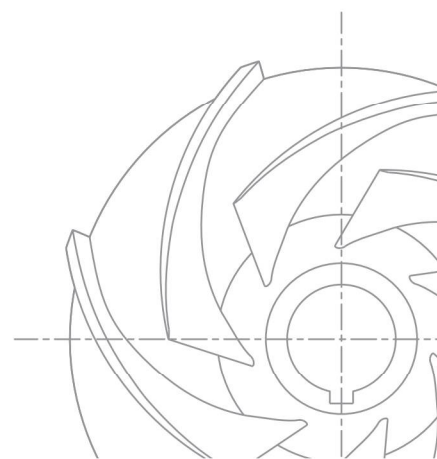
Potenze fino a 130 kW

Power up to 130 kW

Puissance jusqu'à 130 kW

Leistung bis 130 kW

Potencia hasta 130 kW



GENERALITÀ - GENERAL NOTES - GENERALITIES - ALLGEMEINES - GENERALIDADES

Pompe centrifughe ad asse orizzontale per l'accoppiamento diretto a motori termici con flangia e volano a norme SAE. Ottimali per gruppi motopompa nei sistemi di irrigazione e negli impianti antincendio. Per le serie FK EUROPA, FK, FSP, FSQN150, FSSN200, FSS250 utilizzare un giunto elastico di qualità per trasmettere la potenza richiesta dalla pompa.

Horizontal centrifugal pumps for direct coupling to thermic engines with SAE flange. Suitable for irrigation systems and fire-fighting installations. For FK EUROPA, FK, FSP, FSQN150, FSSN200, FSS250 series use a high-quality flexible coupling to transmit the power required by the pump.

Pompes centrifuges à axe horizontal bridées sur moteurs thermiques avec bride SAE. Destinées aux installations d'irrigation mécanisée et de lutte antincendie. Pour les séries FK EUROPA, FK, FSP, FSQN150, FSSN200, FSS250 utiliser un accouplement flexible de qualité haute pour transmettre la puissance requise par la pompe.

Horizontale Kreiselpumpen zum direkten Anflanschen an den Verbrennungsmotor für direkten SAE-Anschluss. Optimale Lösung für Installationen im Bereich der Beregnung sowie in Feuerlöschanlagen. Die Pumpen der Serien FK EUROPA, FK, FSP, FSQN150, FSSN200, FSS250 erfordern eine Kupplung, die dem Leistungsbedarf der Pumpe entspricht.

Bombas centrifugas con eje horizontal para acoplamiento directo a motores termicos con brida SAE. Idóneas para instalaciones de riego y sistemas antiincendios. Para las series FK EUROPA, FK, FSP, FSQN150, FSSN200, FSS250 usar un acoplamiento flexible de alta calidad para la transmisión de energía requerida por la bomba.

TOLLERANZE - TOLERANCES - TOLERANCES - TOLERANZEN - TOLERANCIAS

Caratteristiche idrauliche di funzionamento riferite al corpo pompa e rilevate con acqua fredda (20°C) alla pressione atmosferica (1 bar) garantite secondo le norme ISO 9906 - Appendice A. I dati di catalogo si riferiscono a liquidi con massa volumica di 1000 kg/m³ e con viscosità cinematica non superiore a 1 mm²/s.

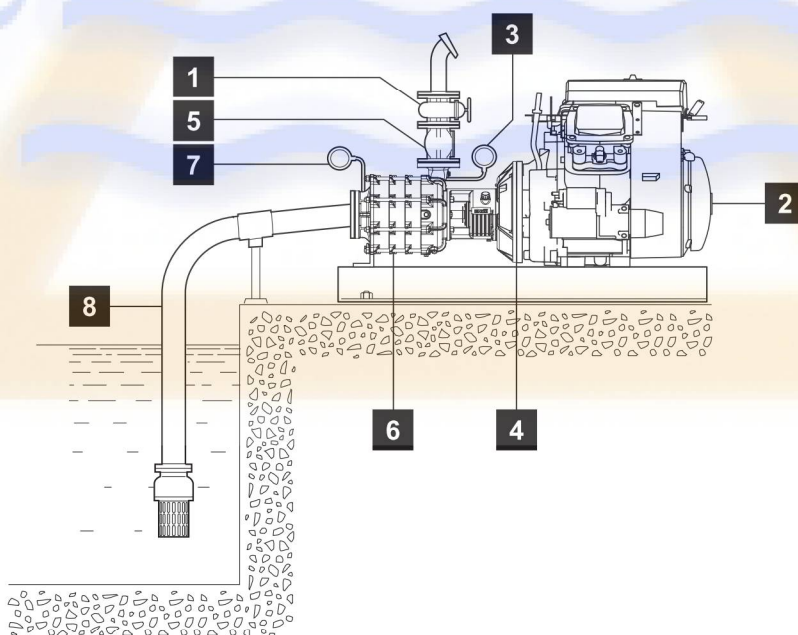
Pump performances refer to cold water (20°) at atmospheric pressure (1 bar) according to ISO 9906 - Annex A norms. Performances indicated in the catalogue refer to liquid with density of 1000 kg/m³ and with kinematic viscosity not higher than 1 mm²/s.

Caractéristiques de fonctionnement de la partie hydraulique (pompe) et relevées en eau froide (20°C) à la pression atmosphérique de 1 bar et garanties conformément à la norme ISO 9906 - Annexe A. Les caractéristiques du catalogue s'entendent pour un liquide de masse volumique de 1000 kg/m³ et de viscosité cinématique non supérieure à 1 mm²/s.

Die hydraulischen Betriebseigenschaften beziehen sich auf den Pumpenkörper und wurden mit kaltem Wasser (20°C) bei atmosphärischem Druck (1 bar) gemessen. Da es sich um serienmäßig gefertigte Pumpen handelt, werden diese Betriebseigenschaften gemäß ISO 9906 - Anhang A garantiert. Die Katalogdaten beziehen sich auf Flüssigkeiten mit einer Volumenmasse von 1000 kg/m³ und kinematischer Viskosität nicht über 1 mm²/s.

Las características hidráulicas se refieren al cuerpo bomba y han sido obtenidas con agua fría (20°C) a la presión atmosférica (1 bar) y son garantizadas, tratándose de bombas construidas en serie, de acuerdo a las normas ISO 9906 - Anexo A. Los datos de catálogo se refieren a líquidos con masa por unidad de volumen de 1000 kg/m³ y con viscosidad cinemática no superior a 1 mm²/s.

INSTALLAZIONE TIPICA - TYPICAL INSTALLATION - UTILISATION TYPIQUE - TYPISCHE INSTALLATION - INSTALACIÓN TÍPICA



- 1 - Saracinesca di reg. portata
- 2 - Motore termico
- 3 - Manometro
- 4 - Accoppiamento
- 5 - Valvola di ritegno
- 6 - Pompa
- 7 - Vuotometro
- 8 - Tubazione di aspirazione

- 1 - Gate valve
- 2 - Thermic engine
- 3 - Pressure gauge
- 4 - Coupling
- 5 - Non-return valve
- 6 - Pump
- 7 - Vacuum gauge
- 8 - Suction pipe

- 1 - Vanne de réglage du débit
- 2 - Moteur thermique
- 3 - Manomètre
- 4 - Accouplement
- 5 - Clapet anti-retour
- 6 - Pompe
- 7 - Vacuomètre
- 8 - Tube d'aspiration

- 1 - Schieber zur Durchsatzregelung
- 2 - Verbrennungsmotor
- 3 - Manometer
- 4 - Kupplung
- 5 - Rückschlagventil
- 6 - Pumpe
- 7 - Vakuummesser
- 8 - Ansaugrohr

- 1 - Válvula de regulación de caudal
- 2 - Motor térmico
- 3 - Manómetro
- 4 - Acoplamiento
- 5 - Válvula de retención
- 6 - Bomba
- 7 - Vacuómetro
- 8 - Tubo de aspiración

CARATTERISTICHE - CHARACTERISTICS - CARACTERISTIQUES - CHARAKTERISTIK - CARACTERÍSTICAS



Identificazione pompa

Pump identification
 Identification du pompe
 Bedeutung der Abkürzungen
 Identificación bomba

Pompa flangiata a motore termico

Flanged pump for thermic engine
 Pompe bridée sur moteur thermique
 Flansch kreislumpen
 Bomba con brida para motor térmico

F

Grandezza flangia SAE

SAE flange size
 Grandeur bride SAE
 SAE Flansch Größe
 Tamaño brida SAE

3

2

3

4

5

Grandezza supporto

Support size
 Grandeur du support
 Halterungsgröße
 Tamaño soporte

3

2

3

4

Serie pompa

Pump series
 Type de pompe
 Pumpentyp
 Tipo bomba

K

Ø nominale bocca di aspirazione

Nominal Ø suction port
 Ø nominal d'aspiration
 Nenndurchmesser der Saugstutzen
 Ø nominal aspiración

80

65

÷

150

/

Numero stadi

Number of stages
 Nombre d'étages
 Anzahl Stufen
 Número de etapas

3

2

÷

4

Grandezza girante

Impeller size
 Grandeur de roue
 Laufradgröße
 Tamaño rodete

F

E

÷

O

F33K80/3F

Pompa flangiata a motore termico - Flangia SAE 3 - Grandezza supporto 3 - Pompa serie K - Ø nominale bocca di aspirazione 80 - 3 stadi - Girante grandezza F

Flanged pump for thermic engine - SAE flange size 3 - Support size 3 - Pump series K - Nominal Ø suction port 80 - Number of stages 3 Impeller size F

Pompe bridée sur moteur thermique - Grandeur bride SAE 3 - Grandeur du support 3 - Type de pompe K - Ø nominal d'aspiration 80 - Nombre d'étages 3 - Grandeur de roue F

Flansch kreislumpen - SAE Flansch Größe 3 - Halterungsgröße 3 - Pumpentyp K - Nenndurchmesser der Saugstutzen 80 - Anzahl Stufen 3 - Laufradgröße F

Bomba con brida para motor térmico - Tamaño brida SAE 3 - Tamaño soporte 3 - Tipo bomba K - Ø nominal aspiración 80 - Número de etapas 3 - Tamaño rodete F

Limiti di impiego

Use limits
 Limites d'utilisation
 Einsatzbedingungen
 Limites de utilización

Contenuto max. solidi

Max. solids contents
 Contenu maxi de solides - Max. Gehalt an Feststoffen
 Contenido máx. de sustancias sólidas

40 g/m³

Temperatura max. acqua

Max. water temperature
 Température maxi de l'eau - Max. Pumpwassertemperatur
 Temperatura máx. agua bombeada

90°C

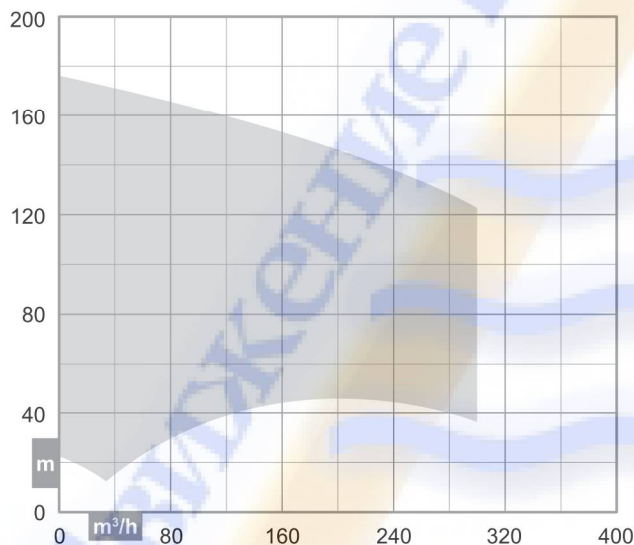
Tempo max. di funzionamento a Q=0

Max. running time with Q=0
 Temps maxi de fonctionnement avec Q=0 - Max. Betriebsdauer bei Q=0
 Tiempo máx. de funcionamiento con Q=0

2 min

Campi di utilizzo della gamma

Performance range
 Champs d'utilisation
 Anwendungsbereiche
 Campos de utilización



Costruzione

Construction
 Construction
 Konstruktion
 Construcción

Pompa multistadio flangiata SAE con bocca di aspirazione assiale. Corpo di mandata a voluta con bocca diretta verso l'alto orientabile lateralmente di 90° nei due sensi. Supporto cuscinetti lubrificati ad olio

Multistage SAE flanged pump with axial inlet. Scroll outlet with upwards delivery flange laterally rotating 90° on both sides. Oil lubricated bearing support

Pompe multicellulaire bridée SAE et arbre avec orifice d'aspiration axiale. Corps de refoulement avec orifice vers le haut orientable latéralement à 90° dans les deux sens. Support de paliers lubrifiés par huile

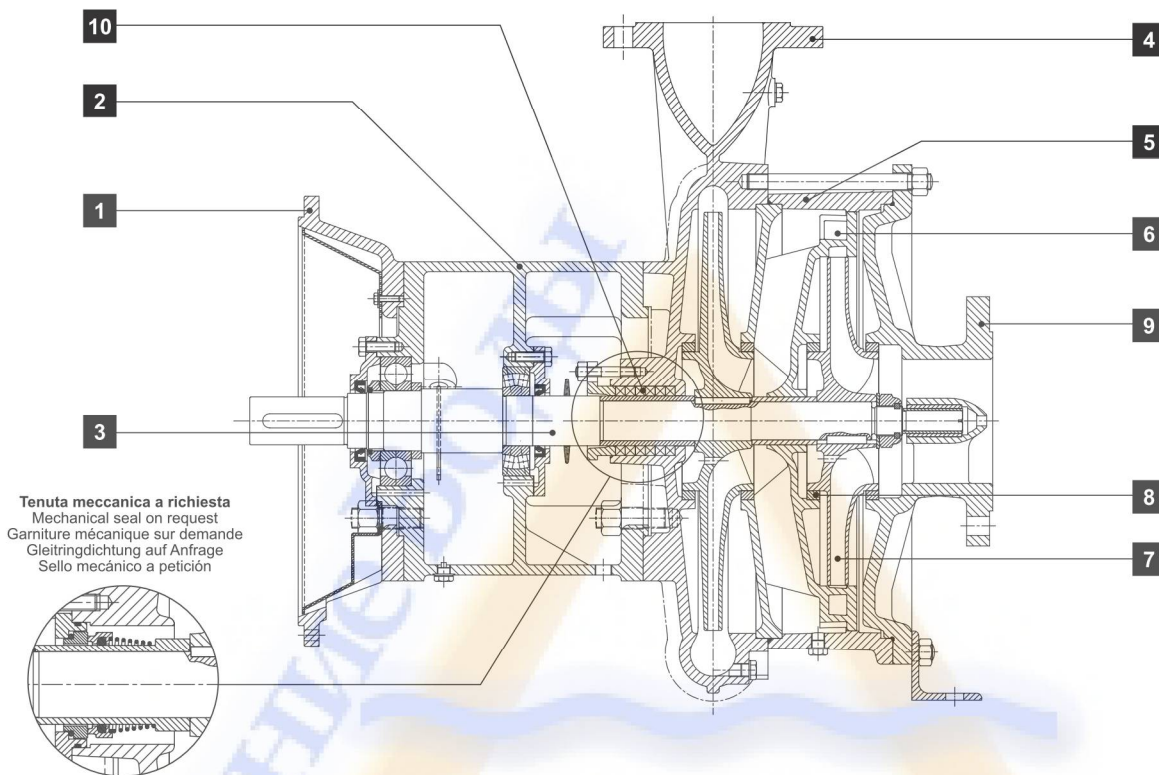
Mehrstufige SAE Flansch Kreiselpumpen mit axiale Saugöffnung. Drucköffnung orientiert sich an der Spitze seitlich um 90° in 2 Richtungen gedreht. Ölgeschmierten Lagerbock

Bomba multietapa con brida SAE con boca de aspiración axial. Cuerpo de impulsión en espiral con boca orientada hacia arriba ajustable en los lados de 90° en dos direcciones. Soporte cojinetes lubricado con aceite

CARATTERISTICHE - CHARACTERISTICS - CARACTERISTIQUES - CHARAKTERISTIK - CARACTERÍSTICAS

Distinta materiali

List of parts and materials
Nomenclature et matériaux
Konstruktion und Werkstoffe
Detalle partes y materiales



Tenuta meccanica a richiesta
Mechanical seal on request
Garniture mécanique sur demande
Gleitringdichtung auf Anfrage
Sello mecánico a petición

	Componente Component Désignation Komponente Componente	Materiale Material Matière Werkstoff Material		Componente Component Désignation Komponente Componente	Materiale Material Matière Werkstoff Material	
1	Flangia Flange Bride Flansch Brida	Ghisa sferoidale Spheroidal cast iron Fonte sferoidale Sphäroguss Fundición esferoidal		6	Diffusore Diffuser Diffuseur Diffusor Difusor	Ghisa *** Cast iron *** Fonte *** Grauguss *** Fundición de hierro ***
2	Supporto cuscinetti Bearing support Support de palier Lagerbock Soporte cojinetes	Ghisa Cast iron Fonte Grauguss Fundición de hierro		7	Girante Impeller Roue Laufrad Rodete	Ghisa * Cast iron * Fonte * Grauguss * Fundición de hierro *
3	Albero Shaft Arbre Welle Eje	Acciaio Steel Acier Stahl Acero		8	Anello d'usura Wear ring Bague d'usure Schleissring Anillo de desgaste	Ghisa Cast iron Fonte Grauguss Fundición de hierro
4	Corpo pompa Pump body Corps de pompe Pumpengehäuse Cuerpo bomba	Ghisa Cast iron Fonte Grauguss Fundición de hierro		9	Corpo aspirazione Suction bowl Corps d'aspiration Saugstutzen Cuerpo de aspiración	Ghisa Cast iron Fonte Grauguss Fundición de hierro
5	Mantello Shell Enveloppe Mantel Carcasa	Ghisa Cast iron Fonte Grauguss Fundición de hierro		10	Tenuta a baderna ** Packed gland ** Presse-étoupe ** Stopfbuchse ** Sello por estopada **	Fibre sintetiche Synthetic fibers Fibres synthétiques Synthetische Fasern Fibras sintéticas

A richiesta - On request - Sur demande - Auf Anfrage - A petición

3 **Acciaio inox** - Stainless steel - Acier inox - Edelstahl - Acero inoxidable

7-8 **Bronzo** - Bronze - Bronze - Bronze - Bronze

* Ghisa + Cataforesi per FK100H
* Cast iron + Cataphoresis for FK100H
* Fonte + Cataphorèse pour FK100H
* Grauguss + Kataphorese für FK100H
* Fundición de hierro + Cataforesis para FK100H

** Twinner System® per FK100 - FK100H - FK125 - FK150
** Twinner System® for FK100 - FK100H - FK125 - FK150
** Twinner System® pour FK100 - FK100H - FK125 - FK150
** Twinner System® für FK100 - FK100H - FK125 - FK150
** Twinner System® para FK100 - FK100H - FK125 - FK150

*** Ghisa + Cataforesi e cuscinetto di guida in bronzo per FK100H
*** Cast iron + Cataphoresis and bronze journal bearing for FK100H
*** Fonte + Cataphorèse et coussinet de guidage en bronze pour FK100H
*** Grauguss + Kataphorese und Pleuellager aus Bronze für FK100H
*** Fundición de hierro + Cataforesis y cojinete guía en bronce para FK100H

PRESTAZIONI - PERFORMANCES - CARACTERISTIQUES - LEISTUNGSBEREICH - PRESTACIONES

FK100H

Prestazioni
Performances
Caractéristiques
Leistungsbereich
Prestaciones



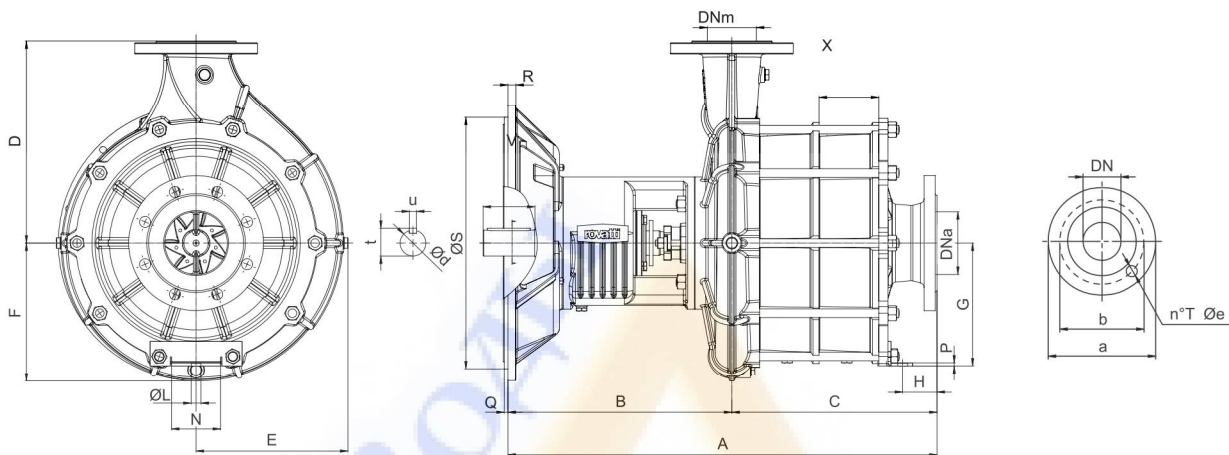
F23K100H/3 - F33K100H/3 - F43K100H/3

Q	m³/h	0		48		54		60		72		84		96		108		120		132		144		156	
	l/s	0		13,3		15		16,7		20		23,3		26,7		30		33,3		36,7		40		43,3	
	l/min	0		800		900		1000		1200		1400		1600		1800		2000		2200		2400		2600	
min ⁻¹	Girante Impeller Roue Laufrad Rodete	H	N	H	N	H	N	H	N	H	N	H	N	H	N	H	N	H	N	H	N	H	N	H	N
		[m]	[kW]	[m]	[kW]	[m]	[kW]	[m]	[kW]	[m]	[kW]	[m]	[kW]	[m]	[kW]	[m]	[kW]	[m]	[kW]	[m]	[kW]	[m]	[kW]	[m]	[kW]
1450	E	91,5	9,7	88,8	18	87,9	19,1	86,8	20,2	84,1	22,5	80,4	24,7	75,9	26,6	70,6	28,3	64,9	29,7	58,8	31				
	F	86,5	9	84,3	17,2	83,4	18,3	82,3	19,3	79,3	21,3	75,5	23	71,1	25	65,8	26,6	59,7	28	52,9	29,2				
	G	85	8,9	81,2	16,3	80,3	17,3	79,2	18,2	76,5	20	72,7	21,7	67,9	23,4	62,5	25	56,3	26,2	49,8	27,2				
	H	82,7	8,2	77,9	15,1	77	16	75,9	17	73,1	18,8	69,1	20,5	64,4	22,2	59,1	23,5	53,1	24,6	46,5	25,7				
	I	77,7	6,6	73	13,9	72	14,8	70,9	15,5	67,8	17	63,7	18,4	58,6	19,9	52,7	21,1	46,4	22,2						
	L	72,1	6,5	68,5	12,8	67,5	13,5	66	14,3	62,7	15,7	58,6	17	53,5	18,5	47,5	19,6	41,2	20,6						
	M	67,7	5,7	64,2	11,9	63,1	12,7	61,6	13,5	57,8	14,9	53,2	16,1	47,9	17,1	41,8	18	35,2	18,7						
	NPSH (m)	-		1,9		1,9		2		2,1		2,2		2,4		2,7		3,1		3,7					
1600	E	112,7	13,2	108	23,1	108	24,5	107	25,9	105	28,6	101	31,2	96,9	33,6	91,9	36	85,9	38,1	79,3	39,9	72,4	41,6		
	F	108,6	11,9	105	21,7	104	23,2	103	24,4	99,5	27	95,9	29,6	91,5	31,8	86,1	33,9	79,8	35,8	72,6	37,2	64,6	38,5		
	G	102,9	11	99,9	20,3	99,2	21,6	98,2	23	95,6	25,5	92	27,9	87,5	30	82,2	31,9	75,7	33,5	68,4	35	60,4	36,2		
	H	101,5	10,4	95,9	19,4	94,9	20,5	93,7	21,6	90,9	24	87,2	26,2	82,7	28,3	77,3	30	71,3	31,6	64,8	33,1	57,5	34,4		
	I	94	9,6	89,6	17,6	89	18,7	88,2	19,9	86	22,2	82,9	24,1	77,4	26	71,3	27,7	64,4	29,1	57,2	30,5				
	L	88	9	84,3	16,2	83,6	17,3	82,5	18,3	79,4	20,2	75,4	22	70,7	23,7	64,6	25,2	57,5	26,4	50	27,5				
	M	82,8	8,1	78,5	15,2	77,6	16,1	76,3	17,1	72,7	18,8	68,2	20,5	63,1	21,9	57,2	23,2	50,6	24,2	43,3	25,1				
	NPSH (m)	-		2		2		2,5		2,2		2,3		2,5		2,9		3,2		3,7		4,3			
1800	E	142,2	19,1	138	31,1	137	32,8	136	34,5	134	38,1	131	41,7	127	45	122	48,2	116	50,9	110	53,7	103	56,2		
	F	136,9	17,3	131	29,2	130	30,9	129	32,6	127	35,8	125	39	121	42,1	116	45,2	109	48	102	50,5	94,2	53		
	G	131,7	16,9	126	27,4	125	29	125	30,7	123	33,9	121	36,9	116	39,8	111	42,6	104	45,3	96,9	47,5	88,9	49,6		
	H	128	14,9	122	26	121	27,5	120	28,9	118	31,9	114	34,8	110	37,5	105	40	98,8	42,4	91,9	44,5	84,5	46,5		
	I	120,4	14	114	24,1	113	25,5	112	26,9	110	30	107	32,8	103	35,3	96,9	37,6	89,9	39,5	81,8	41,1	73,4	42,8		
	L	109,5	13,2	106	22,5	106	23,7	105	25	102	27,7	98,1	30,1	93,6	32,4	87,6	34,2	80,7	35,8	73,5	37,2	66,2	38,3		
	M	104	10,6	100	19,6	99,4	21	98,1	22,5	94,8	25,2	90,4	27,5	85,1	29,5	79,1	31,4	72,3	32,9	65	34,2	57,2	35,5		
	NPSH (m)	-		2		2,1		2,1		2,2		2,4		2,6		3		3,3		3,7		4,3			
2000	E	175,4	25,7	170	40,8	170	42,9	169	45	167	49,5	164	53,7	160	57,8	156	61,9	150	65,8	144	69,4	136	72,8	128	75,8
	F	168	23,2	163	38,2	162	40,2	161	42,1	159	46	156	50,2	153	54,2	148	57,8	143	61,7	137	65	128	68,2	120	71,4
	G	162	23	157	36,6	156	38,5	155	40,3	153	44,1	150	47,7	146	51,6	142	55	136	58,4	130	61,8	121	64,5	113	67
	H	157	20,6	151	34	150	35,8	149	37,7	147	41,4	144	45	140	48,5	135	51,8	129	54,9	123	57,8	115	60,6	107	63,1
	I	146	17,3	140	30,5	139	32,1	138	34,2	136	38,2	133	41,7	129	44,9	124	48,2	119	51,2	112	53,7	105	56,2		
	L	137,4	16,9	134	28,4	133	30	132	31,7	129	34,9	125	37,9	120	41	115	43,9	109	46,2	102	48,6	93,2	50,8		
	M	128	15,4	124	26,6	123	28	122	29,5	119	32,5	115	35,4	111	38,2	105	40,6	98,1	42,9	90,4	44,9	82,1	46,7		
	NPSH (m)	-		2,1		2,2		2,2		2,3		2,5		2,6		3		3,3		3,7		4,4		6,3	

INFORMAZIONI TECNICHE - TECHNICAL INFORMATION - INFORMATIONS TECHNIQUES - TECHNISCHE INFORMATIONEN - DATOS TÉCNICOS

FK65/80/100

Dimensioni di ingombro in mm e peso in kg
Overall dimensions in mm and weight in kg
Dimensions en mm et masse en kg
Abmessungen in mm, Gewicht in kg
Medidas en mm, peso en kg



Pompa Pump Pompe Pumpe Bomba	Flangia aspirante Suction flange Bride d'aspiration SaugFlansch Brida de succión					Flangia premente Delivery flange Bride de refoulement DruckFlansch Brida de impulsión					A	B	C	D	E	F	G	H	L	N	P	Q	R	S	X	Albero Shaft Arbre Welle Eje					Peso Weight Masse Gewicht Peso
	PN*					PN**																				d	t	u	V		
	DN	a	b	T	e	DN	a	b	T	e																					
F23K65/3	65	185	145	4	19	50	165	125	4	19	646	375	271	240	177	171	160	32	14	80	5	4	14	447,675	80	42	45	12	84	115	
F23K65/4	65	185	145	4	19	50	165	125	4	19	726	375	351	240	177	171	160	32	14	80	5	4	14	447,675	80	42	45	12	84	134	
F33K65/3	65	185	145	4	19	50	165	125	4	19	632	361	271	240	177	171	160	32	14	80	5	6	13	409,575	80	42	45	12	84	108	
F33K65/4	65	185	145	4	19	50	165	125	4	19	712	361	351	240	177	171	160	32	14	80	5	6	13	409,575	80	42	45	12	84	126	
F43K65/3	65	185	145	4	19	50	165	125	4	19	651	380	271	240	177	171	160	32	14	80	5	6	14	361,95	80	42	45	12	84	108	
F43K65/4	65	185	145	4	19	50	165	125	4	19	731	380	351	240	177	171	160	32	14	80	5	6	14	361,95	80	42	45	12	84	126	
F52K65/2	65	185	145	4	19	50	165	125	4	19	571	380	191	240	177	171	160	32	14	80	5	5	12	314,325	80	32	35	10	80	84	
F52K65/3	65	185	145	4	19	50	165	125	4	19	651	380	271	240	177	171	160	32	14	80	5	5	12	314,325	80	32	35	10	80	103	
F23K80/3	80	200	160	8	19	65	185	145	4	19	653	377	276	260	190	181	160	33	14	80	5	4	14	447,675	80	42	45	12	84	120	
F23K80/4	80	200	160	8	19	65	185	145	4	19	733	377	356	260	190	181	160	33	14	80	5	4	14	447,675	80	42	45	12	84	139	
F33K80/3	80	200	160	8	19	65	185	145	4	19	639	363	276	260	190	181	160	33	14	80	5	6	13	409,575	80	42	45	12	84	113	
F33K80/4	80	200	160	8	19	65	185	145	4	19	719	363	356	260	190	181	160	33	14	80	5	6	13	409,575	80	42	45	12	84	131	
F43K80/3	80	200	160	8	19	65	185	145	4	19	657	381	276	260	190	181	160	33	14	80	5	6	14	361,95	80	42	45	12	84	113	
F43K80/4	80	200	160	8	19	65	185	145	4	19	737	381	356	260	190	181	160	33	14	80	5	6	14	361,95	80	42	45	12	84	131	
F52K80/2	80	200	160	8	19	65	185	145	4	19	577	381	196	260	190	181	160	33	14	80	5	5	12	314,325	80	32	35	10	80	88	
F52K80/3	80	200	160	8	19	65	185	145	4	19	657	381	276	260	190	181	160	33	14	80	5	5	12	314,325	80	32	35	10	80	108	
F23K100(H)/2	100	220	180	8	19	80	200	160	8	19	617	379	238	330	240	225	200	51	16	80	5	4	14	447,675	97	42	45	12	84	137	
F23K100(H)/3	100	220	180	8	19	80	200	160	8	19	714	379	335	330	240	225	200	51	16	80	5	4	14	447,675	97	42	45	12	84	169	
F23K100/4	100	220	180	8	19	80	200	160	8	19	811	379	432	330	240	225	200	51	16	80	5	4	14	447,675	97	42	45	12	84	201	
F33K100(H)/2	100	220	180	8	19	80	200	160	8	19	603	365	238	330	240	225	200	51	16	80	5	6	13	409,575	97	42	45	12	84	130	
F33K100(H)/3	100	220	180	8	19	80	200	160	8	19	700	365	335	330	240	225	200	51	16	80	5	6	13	409,575	97	42	45	12	84	162	
F33K100/4	100	220	180	8	19	80	200	160	8	19	797	365	432	330	240	225	200	51	16	80	5	6	13	409,575	97	42	45	12	84	194	
F43K100(H)/2	100	220	180	8	19	80	200	160	8	19	621	383	238	330	240	225	200	51	16	80	5	6	14	361,95	97	42	45	12	84	130	
F43K100(H)/3	100	220	180	8	19	80	200	160	8	19	718	383	335	330	240	225	200	51	16	80	5	6	14	361,95	97	42	45	12	84	162	
F43K100/4	100	220	180	8	19	80	200	160	8	19	815	383	432	330	240	225	200	51	16	80	5	6	14	361,95	97	42	45	12	84	194	

PN*		PN**	
FK65	PN 10 ÷ 16	FK65	PN 16 ÷ 25
FK80	PN 16	FK80	PN 16
FK100	PN 10 ÷ 16	FK100	PN 16 ÷ 25

Поставщик в Республике Беларусь
Частное предприятие "Движение Воды"
Тел.: 8 (029) 183-85-06
 8 (033) 386-80-72
 8 (017) 363-10-33

