

**ТИРИСТОРНЫЕ ПРЕОБРАЗОВАТЕЛИ
ТИПА 4XXX RS
ДЛЯ УПРАВЛЕНИЯ ДВИГАТЕЛЯМИ
ПОСТОЯННОГО ТОКА ОТ 20А ДО 200А С
НЕЗАВИСИМЫМ ВОЗБУЖДЕНИЕМ**

ТЕХНИЧЕСКОЕ ОПИСАНИЕ

ELL, Болгария

ell@ell-bg.com

<http://www.ell-bg.com>

СОДЕРЖАНИЕ

1. Общие сведения	5
2. Условия эксплуатации, хранение и транспорт	5
3. Технические характеристики	5
4. Конструкция и установочные размеры	7
5. Интерфейсы и индикации состояния преобразователя	10
5.1 Параллельный цифровой интерфейс X1	10
5.1.1 Цифровые входы	10
5.1.2 Цифровые выходы	13
5.2 Аналоговый интерфейс X2	16
5.2.1 Дифференциальный аналоговый вход	16
5.2.2 Аналоговый вход для тахогенератора	16
5.2.3 Аналоговые выходы	16
5.2.4 Прочие	17
5.3 Интерфейсы для энкодера X3 и X4	17
5.4 Последовательный интерфейс X6	18
5.5 Силовой интерфейс преобразователя X7	19
5.5.1 Питание блока управления преобразователя	19
5.5.2 Питание силовой части преобразователя	20
5.5.3 Питание силовой части возбуждения	20
5.5.4 Питание обмотки возбуждения двигателя	20
5.5.5 Питание якоря двигателя	20
5.6 Индикации для состояния преобразователя	25
6. Настройка преобразователя	29
6.1 Работа с портативным терминалом или компьютером	29
6.2 Функциональная схема преобразователя	30
6.3 Параметры преобразователя	30
6.4 Описание параметров	36
6.4.1 Группа 01 – параметры для измерения переменных	36
6.4.2 Группа 02 – параметры преобразователя	38
6.4.3 Группа 03 – параметры защит	43
6.4.4 Группа 04 – параметры двигателя	47
6.4.5 Группа 05 – параметры регулятора скорости	48
6.4.6 Группа 06 – параметры регулятора тока якоря	49
6.4.7 Группа 07 – параметры регуляторов ЭДС и тока возбуждения	50
6.4.8 Группа 08 – параметры ориентированного торможения	50
6.4.9 Группа 09 – параметры аппаратных цифровых входов	53
6.4.10 Группа 10 – параметры аппаратных выходов	53
6.4.11 Группа 11 – параметры терминала	55
6.4.12 Группа 12 – история ошибок	55
6.4.13 Группа 13 – забронированные параметры	55
6.4.14 Группа 14 – параметры последовательного интерфейса RS485	55
6.4.15 Группа 15 – параметры коммуникационных цифровых входов	57
6.4.16 Группа 16 – параметры коммуникационных цифровых выходов	57
6.5 Ошибки в аварийном режиме	57
7. Монтаж и подключение преобразователя	59
7.1 Общие технические требования к монтажу	59
7.2 Соединение силовых цепей преобразователя	60
7.2.1 Подключение возбуждения с трансформатором развязки	60
7.2.2 Подключение возбуждения с дросселем	61
7.2.3 Подключение двигателей с пониженным напряжением якоря	61
7.3 Соединение оперативных цепей преобразователя	62
7.3.1 Подключение при аналоговом задании и обратной связи с тахогенератором	62
7.3.2 Подключение при аналоговом задании и обратной связи с энкодером	63
7.3.3 Подключение при цифровом задании и обратной связи с энкодером	64
8. Настройка преобразователя	67
8.1 Проверка напряжений питания	67
8.2 Первоначальная настройка преобразователя	69

8.2.1	Предварительная настройка обратной связи по скорости	69
8.2.2	Настройка параметров связанных с двигателем	70
8.3	Настройка тока возбуждения	71
8.3.1	Настройка для двигателя с известными данными для возбуждения	71
8.3.2	Настройка для двигателя с неизвестными данными возбуждения	72
8.4	Пуск преобразователя в пропорциональном режиме	73
8.5	Проверка работы привода в интегральном режиме	74
8.6	Настройка ориентированного торможения	74
8.6.1	Торможение только в одном угле	74
8.6.2	Торможение в разных углах с энкодером с 1024 импульсами	75
8.6.3	Торможение в разных углах определяемых в градусах	75
8.7	Настройка привода с нестандартным (незнакомым) двигателем	76
8.8	Работа преобразователя в режиме управления по крутящему моменту	83
9.	Возможные неисправности и методы их устранения	85

1. Общие сведения

Преобразователи серии 4XXX являются новым поколением интеллектуальных тиристорных преобразователей, разработанных на базе современных цифровых технологий (DSP/FPGA) и питаются прямо из сети. Преобразователи обеспечивают четырехквadrантное двухзонное управление скорости двигателя с возможностью для работы в до трех зонах. В первой зоне скорость регулируется по постоянному моменту, во второй по постоянной мощности и в третьей с уменьшением мощности. Кроме режима управления по скорости преобразователи могут работать в режиме управления по крутящему моменту. Инерционная синхронизация позволяет надежную работу при питании преобразователя от сети с сильными помехами. Предвидена и функция ориентированного торможения. Настройка всех режимов работы преобразователя осуществляется при помощи системы параметров. Встроенный интерфейс RS485 позволяет управление преобразователем по последовательной коммуникации.

Тиристорные преобразователи серии 4XXX универсальны и могут встраиваться в каждый станок с более высокими требованиями к электроприводу, одновременно с этим имеют встроенные функции, специфические для привода главного движения в станках с ЧПУ. Наличие расширенного интерфейса обеспечивает все варианты эксплуатации потребителем.

Адаптивное управление скоростью обеспечивает высокую динамику и большой диапазон регулирования скорости преобразователей 4XXX RS, что позволяет также создавать сервоприводы с двигателями с независимым возбуждением.

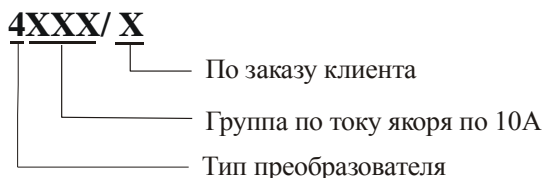
2. Условия эксплуатации, хранение и транспорт

Тиристорные преобразователи серии 4XXX могут работать, сохраняться и транспортироваться при следующих условиях:

- температура окружающей среды – от 0° до 50° С;
- максимальная относительная влажность воздуха 80% при температуре 30° С;
- высота над уровнем моря – не более 1000 м;
- взрывобезопасная среда без наличия агрессивных газов и пара в концентрации, разрушающей металлы и изоляцию, и не должна быть насыщена токопроводящей пылью;
- в закрытых помещениях, без наличия прямого воздействия солнечной радиации;
- допустимые вибрации частотой от 1 до 35 Hz и ускорение не более 4,9 m/s².

3. Технические характеристики

Технические характеристики преобразователей приведены в **таблице 1**.



Структура условного обозначения

Преобразователь, тип:	4002	4003	4004	4005	4006	4007	4009	4011	4013	4016	4020
Номинальный ток якоря, А	20	30	40	50	60	70	90	110	130	165	200
Максимальный ток якоря, А	40	60	80	100	120	140	180	220	260	335	400
Напряжение силового питания, V	3x380, +10 / -15%										
Частота силового напряжение питания, Hz	45 ÷ 65										
Максимальное напряжение якоря, V	440										
Динамическое токоограничение якоря	Программируемое по функцию 1/n										
Максимальный диапазон номинального тока возбуждения ¹ , А	4.7 / 12 / 20										
Синхронизация преобразователя с сетью	инерционная										
Максимальное напряжение возбуждения	320V _{DC} при U _F = 380V _{AC}										
Датчик обратной связи по скорости / позиции	Тахогенератор, энкодер или ЭДС / энкодер										
Задание для скорости	Аналоговое / параллельный код / последовательный интерфейс										
Задание для позиции	код 14 бита/внутреннее цифровое задание/последовательный интерфейс										
Формат задания для позиции	BIN формат / BCD формат										
Диапазон регулирования скорости	1:10000										
Ориентированное торможение	Встроенное										
Максимальное напряжение тахогенератора, V	± 193 при N _{MAX}										
Аналоговый вход	± 10V / 0 ÷ 10V / 0 ÷ -10V, 10ком										
Аналоговые выходы ²	2 выхода, ± 10V, 2 mA										
Цифровые входы	18 входов, ± 24V, 10mA										
Цифровые выходы	5 выходов релейного типа, 100V _{AC} / 0.3A, 24V _{DC} / 0.3A										
Последовательные интерфейсы	RS 232C до 9600 bps RS 485 до 115 200 bps										
Режим работы	Продолжительный S1										
Степень защиты	IP 20										
Габариты ВxШxГ, mm	405x200x170			405x200x195				460x261x320			

Таблица 1 Технические характеристики преобразователей

Замечания:

¹ – стандартный диапазон номинального тока возбуждения 20 А. Другие диапазоны выполняются по заказу. По специальному заказу преобразователи могут быть с номинальным током возбуждения выше 20 А;

² – два аналоговые выходы являются опцией, которой монтируется по заказу клиента.

4. Конструкция и установочные размеры

Компоненты преобразователей серии 4XXX расположены в металлическом корпусе, в нижней и верхней части его задней стены расположены крепежные отверстия. На дне корпуса прикреплен радиатор на котором монтированы силовые элементы. Над силовыми элементами прикреплена плата, на которой монтированы импульсные разделительные трансформаторы, фильтровальные группы и предохранители. Процессорная плата с интерфейсными разъемами и индикацией монтирована на лицевой панели. Монтажно-габаритные размеры и расположение интерфейсных разъемов и силовых клемм показаны на **рисунке 1, рисунке 2 и рисунке 3.**

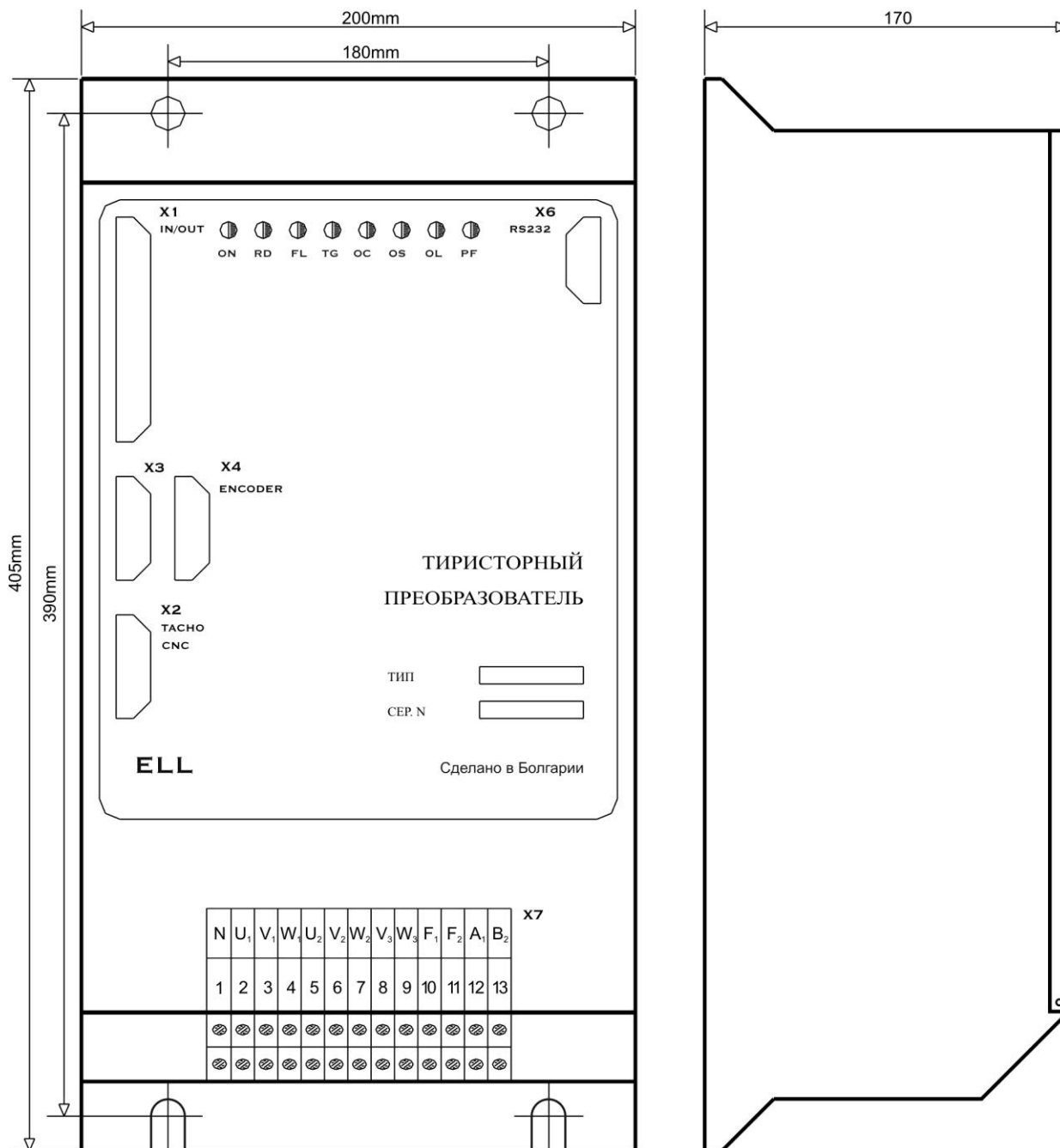


Рисунок 1 Присоединительные и габаритные размеры преобразователей 4002, 4003, 4004 и 4005

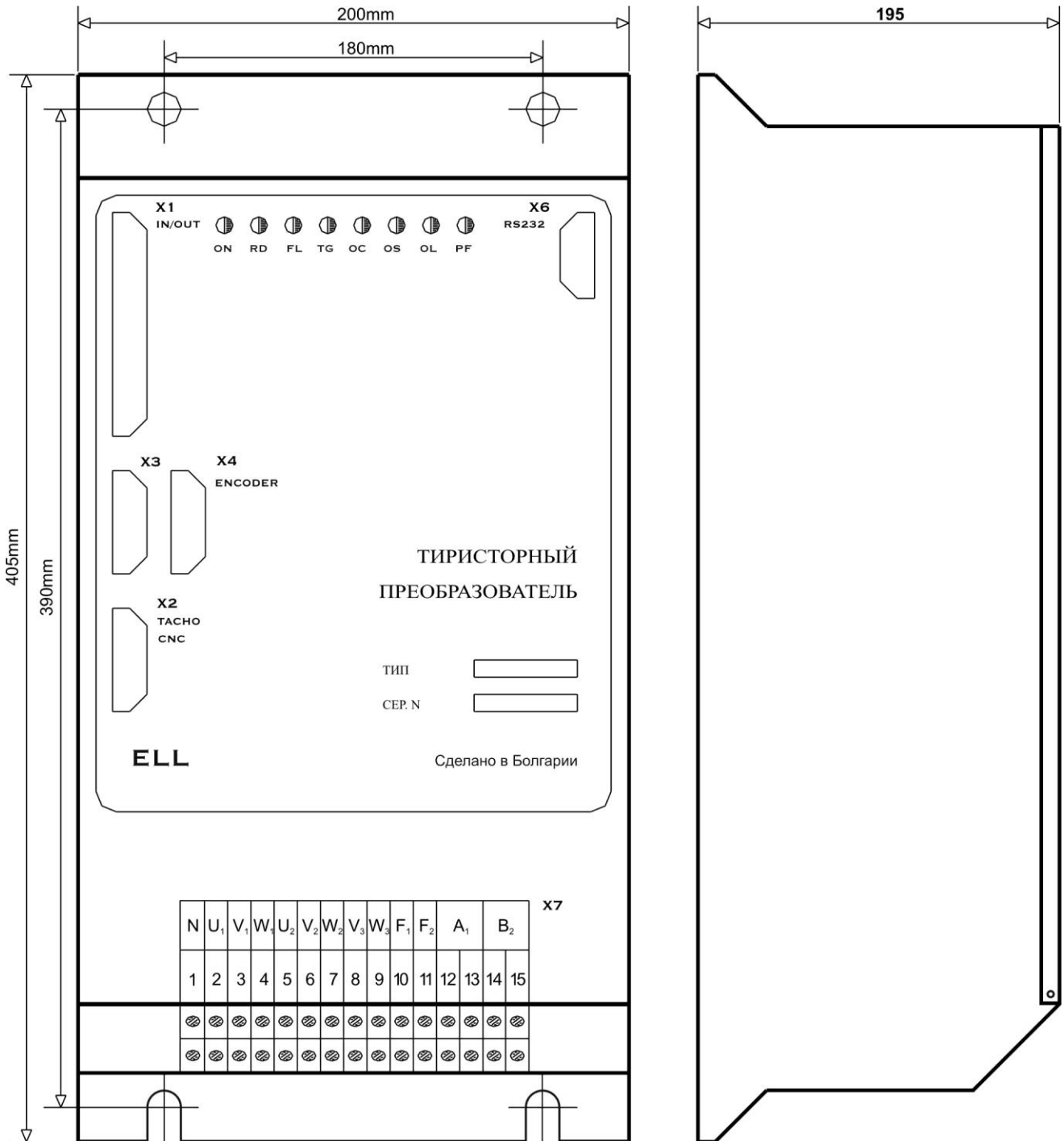


Рисунок 2 Присоединительные и габаритные размеры преобразователей 4006, 4007, 4009 и 4011

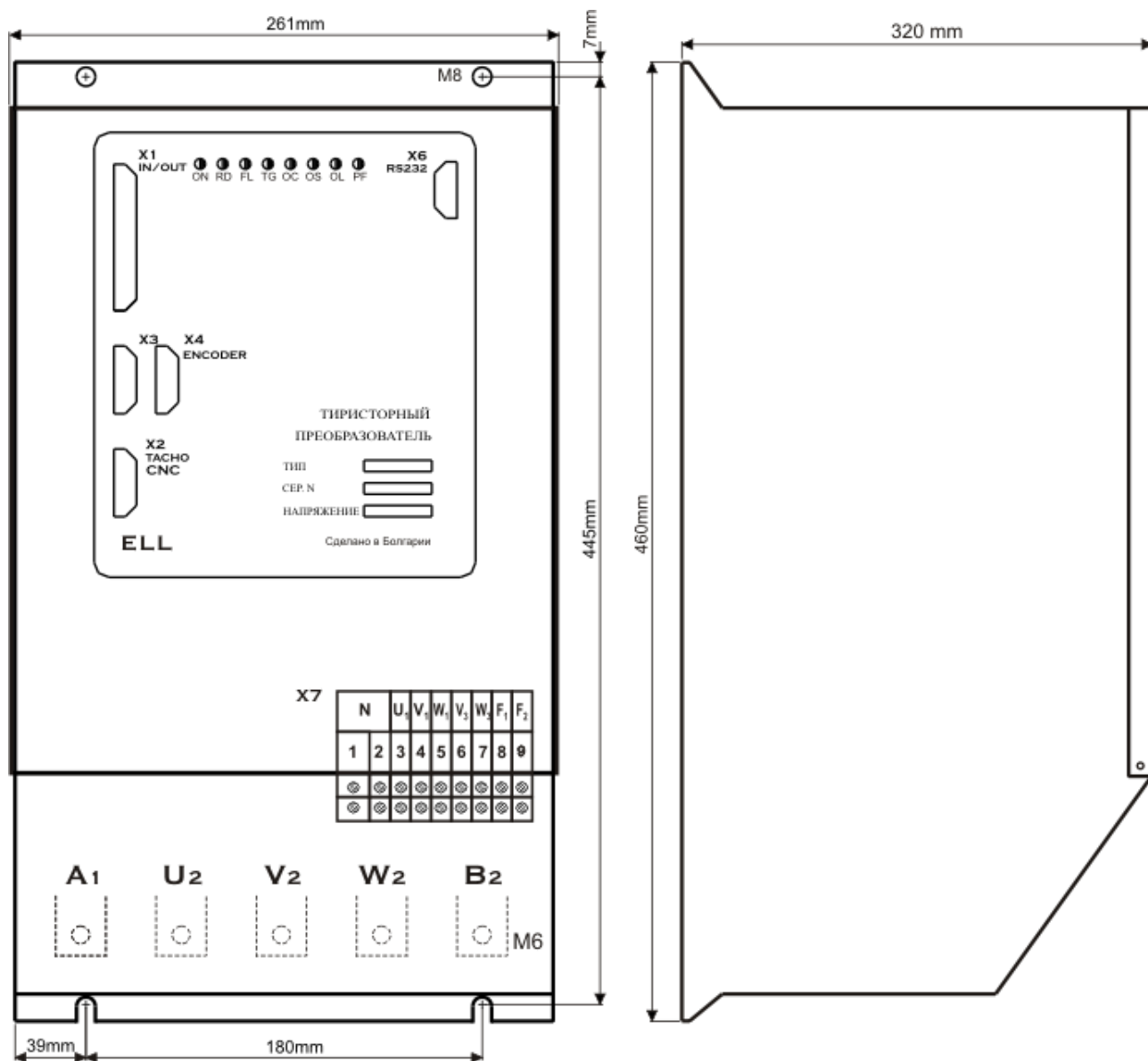


Рисунок 3 Присоединительные и габаритные размеры преобразователей типов 4013, 4016 и 4020

5. Интерфейсы и индикации состояния преобразователя

5.1 Параллельный цифровой интерфейс X1

Параллельный цифровой интерфейс **X1** составлен из:

- 18 цифровых входов: **IN1** ... **IN18**, гальванически изолированные, для напряжения $\pm 24 V_{DC}$, с входным током до 10 mA. Низкий уровень входного сигнала от 0 до 7 V и высокий уровень от 13 до 30 V. Используются для управления работы преобразователя и для задания скорости или позиции с параллельным цифровым кодом;
- 5 цифровых выходов: **OUT1** ... **OUT5**, гальванически изолированные, релейного типа, с максимальной нагрузкой 0.3 A при 100 VAC и 0.3 A при 24 VDC. Указывают внешнему управляющему устройству о моментном состоянии преобразователя.

Параллельный интерфейс **X1** выведен на 37 выводной разъем в верхней левой части лицевой панели. В **таблице 2** показано соответствие между сигналами и выводами разъема параллельного интерфейса **X1**, а на **рисунке 4** показано расположение выводов и структура входов.

Interface X1: Connector DB37-F								
X1.	Обозначение	Функция по умолчанию	X1.	Обозначение	Функция по умолчанию	X1.	Обозначение	Функция по умолчанию
1	-	-	14	IN11	Nmax1	27	IN14	TLL
2	OUT5.1	INPOS1	15	IN9	bit8	28	Uinp2	-
3	OUT4.1	RD1	16	IN7	bit6	29	GND	-
4	OUT3.1	SA1	17	IN5	bit4	30	GND	-
5	OUT2.1	ZS1	18	IN3	bit2	31	Uinp1	-
6	OUT1.1	TL1	19	IN1	bit0	32	IN12	Nmax2
7	IN17	ORCM	20	OUT5.2	INPOS2	33	IN10	bit9
8	IN15	SF	21	OUT4.2	RD2	34	IN8	bit7
9	IN13	RE	22	OUT3.2	SA2	35	IN6	bit5
10	Uinp2	-	23	OUT2.2	ZS2	36	IN4	bit3
11	+24V	-	24	OUT1.2	TL2	37	IN2	bit1
12	+24V	-	25	IN18	ON			
13	Uinp1	-	26	IN16	SR			

Таблица 2 Соответствие между выводами разъема и их обозначениями параллельного интерфейса **X1**. Функции по умолчанию.

5.1.1 Цифровые входы

Цифровые входы универсальные и обособены в двух группах. В первой группе входят входы от **IN1** до **IN12**, а во второй от **IN13** до **IN18**. Входы из каждой группы могут быть селектированы самостоятельно системными выходами типа **P** или **N**.

Питание цифровых входов из каждой группы может быть осуществлено следующими способами:

- внешнее напряжение питания **24VDC**. Внешнее напряжение подключенное к **Uinp1**(X1.13,31) для первой группы и к **Uinp2**(X1.10,28) для второй группы входов;
- внутреннее оперативное напряжением 24VDC. В этом случае, при положении джемперов **JP7 = JP8 = 1**, напряжение 24V на выводах разъема X1.11,12, а цифровая масса на выводах X1.29, 30;
- комбинированное питание цифровых входов. В этом случае одна группа цифровых входов питается внешним напряжением, а другая внутренним напряжением 24 VDC. Варианты подключения цифровых входов показаны на **рисунке 5**.

Каждый из цифровых входов можно запрограммировать выполнять данную функцию. Каждой функции присвоен данный номер, который вводится при ее программировании. Часть этих номеров резервированные. Резервированные номера активируются при других

программных обеспечениях, с встроенными программными модулями для позиционирования и для управления по серийной коммуникации RS485/422. Номера от 15 до 26 резервированные для потребительских функций по заказу клиента. Если данному входу присвоен резервированный номер, то при его активировании нет реакции преобразователя.

Цифровые входы могут принимать следующие функции:

№	Функция	№	Функция	№	Функция
1	команда ON	15	резервированный	29	bit2
2	команда RESET	16	резервированный	30	bit3
3	команда ORCM	17	резервированный	31	bit4
4	резервированный	18	резервированный	32	bit5
5	резервированный	19	резервированный	33	bit6
6	резервированный	20	резервированный	34	bit7
7	резервированный	21	резервированный	35	bit8
8	резервированный	22	резервированный	36	bit9
9	команда SF	23	резервированный	37	bit10
10	команда SR	24	резервированный	38	bit11
11	команда TLL	25	резервированный	39	bit12
12	команда TLH	26	резервированный	40	bit13
13	команда Nmax1	27	bit0		
14	команда Nmax2	28	bit1		

Таблица 3 Функции присваиваемые цифровым входам

Действие функций описанных в **таблице 3** следующее:

- **ON** – команда для разрешения работы преобразователя. При получении команды **ON** разрешается работа регуляторов, активируется силовая часть и, если не сработала защита, выполняется задание. Если двигатель крутится, после получения команды **ON**, преобразователь автоматически выравняет мгновенную значение заданной скорости с действительной скоростью с целью предотвращения удара в скорости и только потом устанавливается заданную скорость;
- **RE** – команда для нулирования защит. При получении команды **RE** нулируются все защиты, независимо от команды **ON**. Для реализации команды **RE** рекомендуется одиночный импульс с продолжительностью не менее 100 ms;
- **ORCM** – команда для **ориентированного торможения**. При получении команды **ORCM** шпиндел позиционируется в позиции, заданной параметром **P08.19**;
- **SR** и **SF** – команды для управления направлением вращения двигателя. Используются только при:
 - значении параметра **P02.14** = 0 – цифровое задание для скорости с параллельным кодом;
 - значении параметра **P02.14** = 1 – аналоговое задание скорости по абсолютному значению управляющего сигнала **Ubr** в диапазоне от 0 до +10V или от 0 до -10V, при том знак не влияет на направление вращения. Направление вращения определяется только состоянием входов **SR** и **SF**.

При одновременном действии команд **SR** и **SF** выполняется нулевое задание для скорости.

- **TLL** – команда для ограничения момента на низком уровне. При получении команды **TLL** момент двигателя ограничивается до значения параметра **P10.08** в диапазоне от 1.0% до 100.0% от номинального тока якоря **Ia_{NOM}** (параметр **P04.05**);
- **TLH** – команда для ограничения момента на высоком уровне. При получении команды **TLH** момент двигателя ограничивается до значения параметра **P10.07** в диапазоне от 10.0% до 100.0% от номинального тока якоря **Ia_{NOM}** (параметр **P04.05**);

- **Nmax1** и **Nmax2** – команды для выбора максимальной скорости вращения шпинделя в случае применения коробки передачи с переменным коэффициентом передачи между шпинделем и двигателем для значений параметров **P02.16** = 1 и **P02.26** = 1. Для датчика обратной связи по скорости используется энкодер, который установлен на шпинделе станка. С командами **Nmax1** и **Nmax2** выбираются до 4 разных коэффициентов передачи. Максимальные скорости вращения шпинделя для данных коэффициентов передачи вводятся в параметры **P02.22** до **P02.25**;
- **bit0** до **bit13** – биты параллельного цифрового кода для задания скорости или позиции при выполнении ориентированного торможения. Бит с самым большим номером является самым старшим. Цифровое задание для скорости или позиции можно программировать с разной разрядностью в зависимости от требования клиента - например 8, 10, 12 до 14 битов. Допускаются и неполные комбинации (с пропущенными битами), при том самый старший бит определяет общую разрядность. Применение параллельного цифрового кода разрешено при значении параметра **P02.14** = 0.

Замечания:

1. Одну и ту же функцию можно присваивать нескольким входам. При их активировании выполняется логическая функция **ИЛИ**;
2. Предусмотрено инвертировать активный логический уровень каждого цифрового входа.

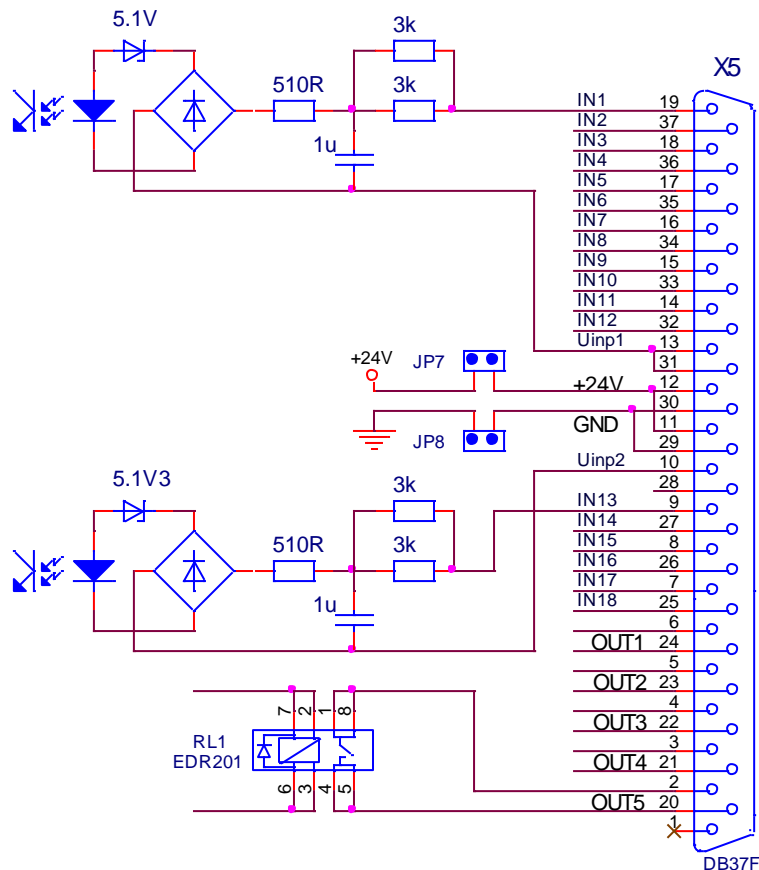


Рисунок 4 Соответствие между сигналами и выводами разъема параллельного интерфейса **X1** и принципиальные схемы цифровых входов и выходов

По умолчанию цифровые входы параллельного интерфейса **X1** запрограммированы следующими функциями:

- команды **ON** (X1.25), **RE** (X1.9), **ORCM** (X1.7), **SR** (X1.26), **SF** (X1.8) и **TLL** (X1.27) для управления работой преобразователя. Соответствие между входами и командами показано в третьей колонке **таблицы 2**;

- команды **Nmax1** (X1.14) и **Nmax2** (X1.32) для выбора максимальной скорости энкодера в случае применения коробки передачи с переменным коэффициентом передачи между шпинделем и двигателем. Соответствие между входами и командами показано в третьей колонке **таблицы 2**;
- 10 – битовый параллельный код от **bit0** до **bit9** для задания скорости. Соответствие между входами и битами показано в третьей колонке **таблицы 2**.

Функции запрограммированных цифровых входов по умолчанию показаны в **таблице 2**.

5.1.2 Цифровые выходы

Каждый из цифровых выходов можно запрограммировать выполнять данную функцию. Эти функции указывают текущее состояние преобразователя. Цифровые выходы могут принимать следующие функции:

№	Функция
0	неактивированная функция DISABLED
1	активировано ограничение момента TL
2	достигнута нулевая скорость ZS
3	достигнута заданная скорость SA
4	готовность преобразователя RD
5	достигнута заданная позиция INPOS

Таблица 4 Функции присваиваемые цифровым выходам

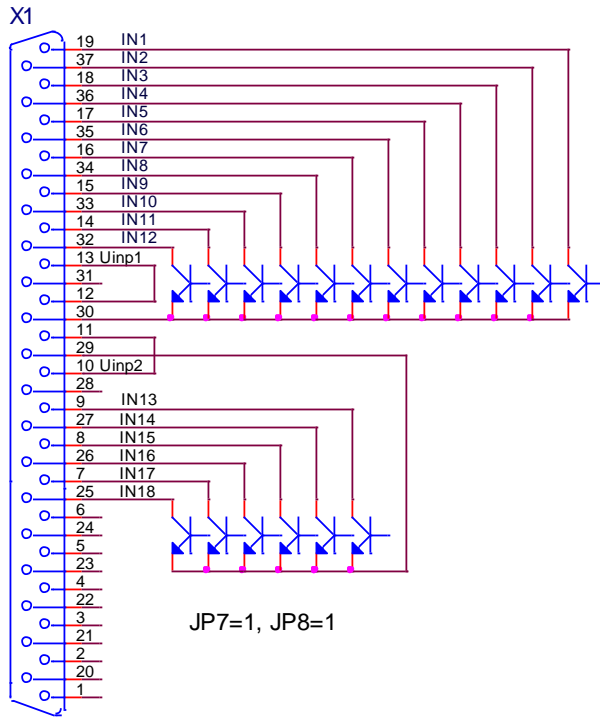
Действие функций описанных в **таблице 4** следующее:

- **DISABLED** – при выборе 0 для данного выхода нет активированной функции;
- функция **TL** – активировано ограничение момента. Активируется, когда преобразователь работает в режиме ограничения момента с внешними командами **TLL** или **TLH**. Порог ограничения момента **TLL** определяется значением параметра **P10.08**, а для **TLH** значением параметра **P10.07**;
- функция **ZS** – достигнута нулевая скорость. Активируется при скорости вращения вала двигателя ниже порога, заданного параметром **P10.01** за время больше значения параметра **P10.02**;
- функция **SA** – достигнута заданная скорость. Активируется при скорости вращения вала двигателя, выше порога скорости **N_{SA}**, заданного параметром **P10.03** за время больше значения параметра **P10.04**. Функция достигнутой скорости **SA** разрешена для скоростей, выше значения параметра **P10.05**;
- функция **RD** – готовность преобразователя. Выход **RD** активируется 2 сек. после подключения преобразователя к напряжению питания;
- функция **INPOS** – достигнута заданная позиция. Активируется в режиме **ориентированного торможения** при достижении заданной позиции в пределе, заданном значением параметра **P08.10** за время больше значения параметра **P10.06**.

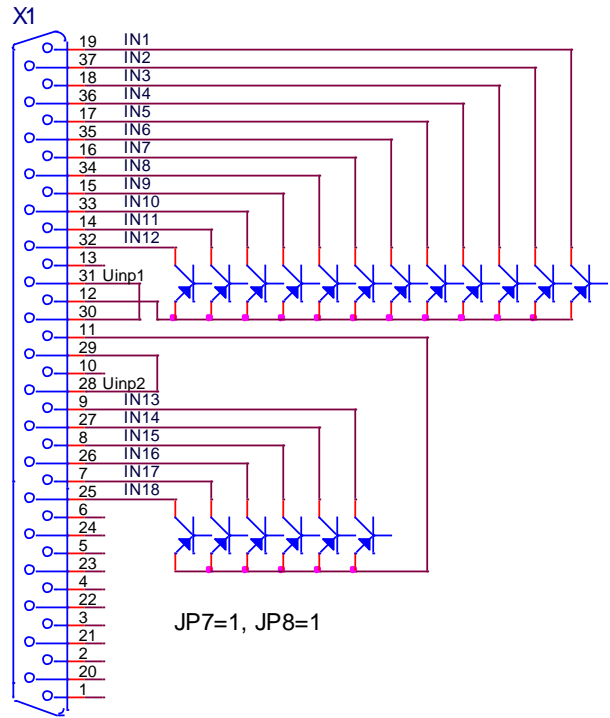
Замечания:

1. Одну и ту же функцию можно присваивать несколько выходам;
2. Предусмотрено выбирать активный логический уровень каждого цифрового выхода.

Соответствие между выходами и запрограммированными функциями по умолчанию указано в **таблице 2**.



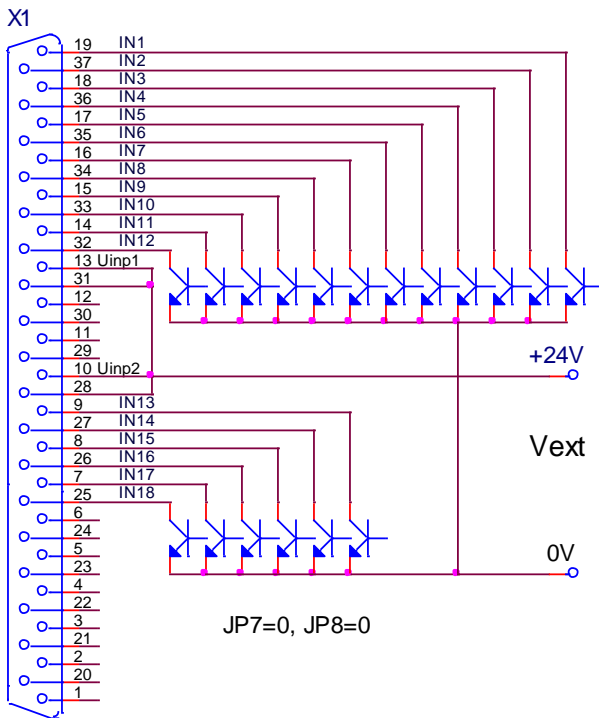
Вариант 1



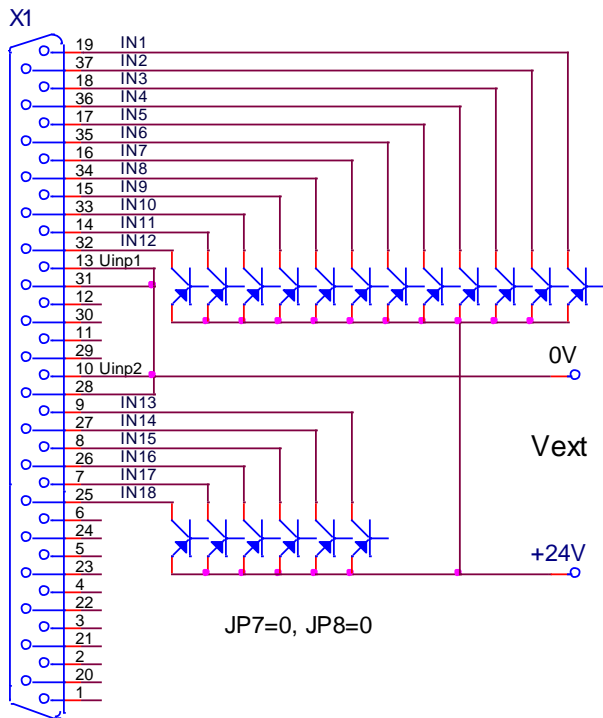
Вариант 2

Все входы селективируются системными выходами типа **N** с внутренним питанием (**JP7 = 1, JP8 = 1**).

Все входы селективируются системными выходами типа **P** с внутренним питанием (**JP7 = 1, JP8 = 1**).



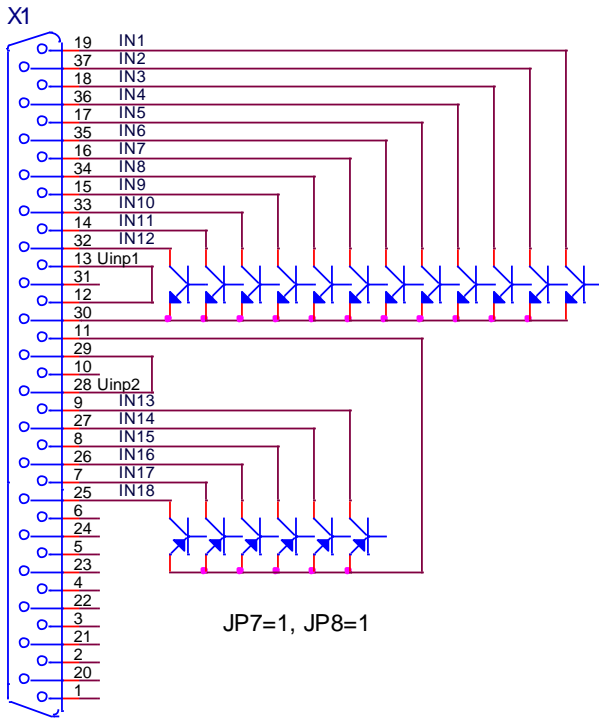
Вариант 3



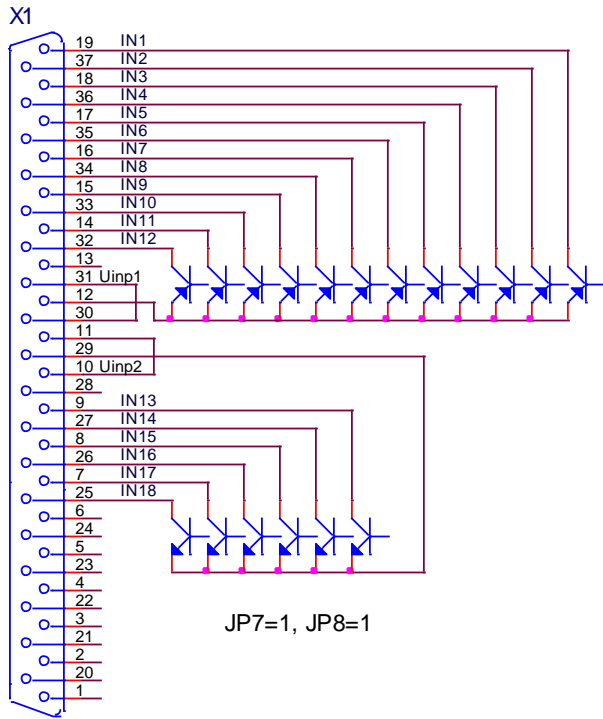
Вариант 4

Все входы селективируются системными выходами типа **N** с внешним питанием (**JP7 = 0, JP8 = 0**).

Все входы селективируются системными выходами типа **P** с внешним питанием (**JP7 = 0, JP8 = 0**).



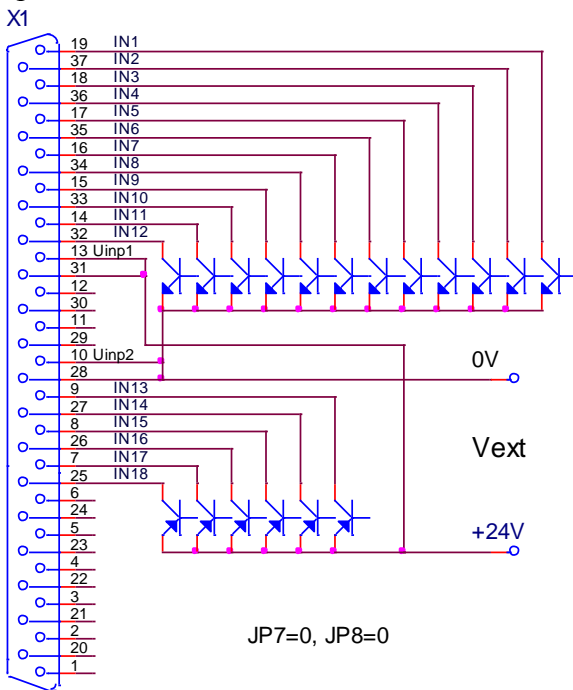
Вариант 5



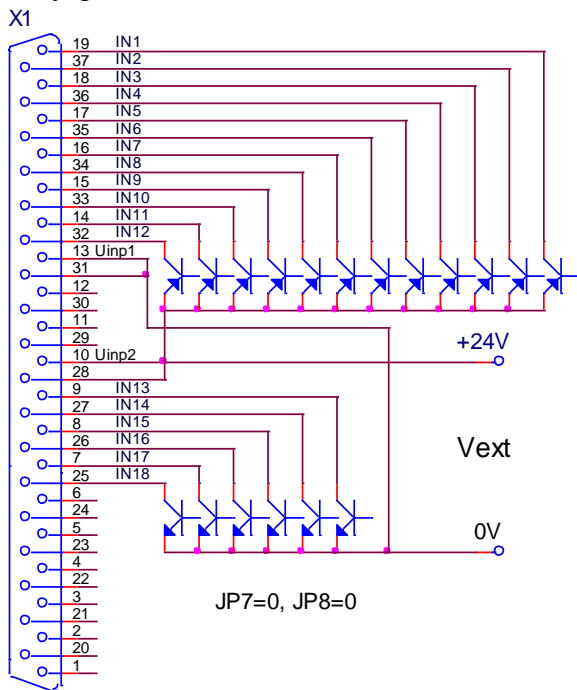
Вариант 6

Входы от **IN1** до **IN12** селективируются системными выходами типа **N**, а остальные через системными выходами типа **P**, и все с внутренним питанием (**JP7 = 1, JP8 = 1**).

Входы от **IN1** до **IN12** селективируются системными выходами типа **P**, а остальные через системными выходами типа **N**, и все с внутренним питанием (**JP7 = 1, JP8 = 1**).



Вариант 7



Вариант 8

Входы от **IN1** до **IN12** селективируются системными выходами типа **N**, а остальные системными выходами типа **P**, и все с внешним питанием (**JP7 = 0, JP8 = 0**).

Входы от **IN1** до **IN12** селективируются системными выходами типа **N**, а остальные системными выходами типа **P**, и все с внешним питанием (**JP7 = 0, JP8 = 0**).

Рисунок 5 Варианты подключения цифровых входов **IN1...IN18**

5.2 Аналоговый интерфейс X2

Аналоговый интерфейс X2 показан на рисунке 6 и состоит из:

- дифференциального аналогового входа **Uref**;
- аналогового входа **Ubr** обратной связи по скорости при использовании тахогенератора;
- двух программируемого аналогового выхода **AOOUT1** и **AOOUT2**.

Interface X2: Connector DB15 - M									
X2.	Сигнал	X2.	Сигнал	X2.	Сигнал	X2.	Сигнал	X2.	Сигнал
1	Ubra	4	Urefb	7	+12V	10	EARTH	13	AGND
2	Ubrb	5	AOOUT1	8	-12V	11	EARTH	14	AGND
3	Urefa	6	AOOUT2	9	EARTH	12	-	15	AGND

Таблица 5 Соответствие между сигналами и выводами разъема аналогового интерфейса X2

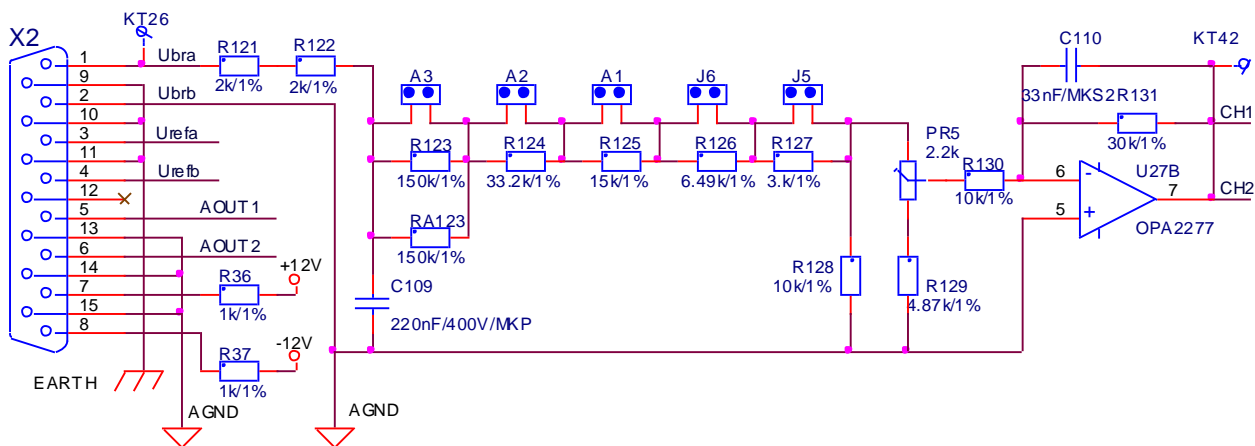


Рисунок 6 Соответствие между сигналами и выводами разъема аналогового интерфейса X2 и принципиальная схема аналогового канала тахогенератора

5.2.1 Дифференциальный аналоговый вход

Дифференциальный аналоговый вход **Uref** (X2.3, X2.4) используется для аналогового задания скорости при значениях параметра **P02.14** = 1 или **P02.14** = 2.

5.2.2 Аналоговый вход для тахогенератора

Аналоговый вход для тахогенератора **Ubr** (X2.1, X2.2) применяется в случаях, когда используется тахогенератор как датчик обратной связи по скорости. На рисунке 6 показана принципиальная схема аналогового канала обратной связи по скорости с тахогенератором.

Изменение коэффициента обратной связи по скорости осуществляется джемперами **A1**, **A2**, **A3**, **J5** и **J6**. Расположение джемперов на процессорной плате показано на рисунке 9. В таблице 6 указано положение джемперов для разных диапазонов напряжения тахогенератора при максимальной скорости. Точная настройка коэффициента обратной связи по скорости при максимальной скорости осуществляется триммером **RP5**, расположение которого показано на рисунке 9.

5.2.3 Аналоговые выходы

Два аналоговых выхода является опцией, которой монтируется по заказу клиента.

- **AOOUT1** (X2.5) – аналоговый выход с максимальным диапазоном $\pm 10V$ и допустимой нагрузкой 2mA по отношению к аналоговой массе **AGND** (X2.13, X2.14 и X2.15). Сигнал аналогового выхода **AOOUT1** соответствует переменной, выбранной параметром **P10.19**. Диапазон аналогового выхода **AOOUT1** можно настраивать параметром **P10.21**;
- **AOOUT2** (X2.6) – аналоговый выход с максимальным диапазоном $\pm 10V$ и допустимой нагрузкой 2mA по отношению к аналоговой массе **AGND** (X2.13, X2.14 и X2.15).

Сигнал аналогового выхода **AOUT2** соответствует переменной, выбранной параметром **P10.20**. Диапазон аналогового выхода **AOUT2** можно настраивать параметром **P10.22**.

№	J5	J6	A1	A2	A3	Ubrmax[V] RP5 налево	Ubrmax[V] RP5 направо
1						7.0	10.3
2						10.0	14.5
3						13.5	19.0
4						17.5	23.0
5						22.0	30.0
6						28.5	39.0
7						31.5	44.0
8						40.0	56.0
9						48.0	63.0
10						57.0	74.0
11						66.0	90.0
12						86.0	114.0
13						105.0	130.0
14						123.0	157.0
15						150.0	193.0

Таблица 6 Напряжение тахогенератора при максимальной скорости вращения
Замечание: Темные поля обозначают наличие джемпера.

5.2.4 Прочие

- **AGND** (X2.2, 13, 14, 15) – аналоговая масса. По отношению к ней отчитываются входные и выходные аналоговые сигналы;
- **+12V** (X2.7) и **-12V** (X2.8) – внутренние напряжения преобразователя, которые применяются для управления скорости двигателя с помощью потенциометра, как это показано на **рисунке 24**;
- **EARTH** (X2.9, 10, 11) – корпус преобразователя.

5.3 Интерфейсы для энкодера X3 и X4

Интерфейс для энкодера **X3** выведен на 15-ти выводном разъеме в нижней левой части лицевой панели. Схема входной части и расположение выводов показаны на **рисунке 7**. Соответствие между выводами разъема и сигналами интерфейса **X3** указано в **таблице 7**.

Interface X3: Connector DB15 - F					
X3.	Сигнал	X3.	Сигнал	X3.	Сигнал
1	A	6	/C	11	Vcc = +5V
2	/A	7	-	12	GND
3	B	8	-	13	GND
4	/B	9	Vcc = +5V	14	GND
5	C	10	Vcc = +5V	15	GND

Таблица 7 Соответствие между сигналами и выводами интерфейса **X3**

Разъем **X4** является расширением интерфейса **X3** для доступа другого прибора к сигналам энкодера. Соответствие между выводами разъема и сигналами интерфейса **X4** указано в **таблице 8**.

Interface X4: Connector DB15 - F					
X4.	Сигнал	X4.	Сигнал	X4.	Сигнал
1	A	6	/C	11	-
2	/A	7	-	12	GND
3	B	8	-	13	GND
4	/B	9	-	14	GND
5	C	10	-	15	GND

Таблица 8 Соответствие между сигналами и выводами интерфейса энкодера X4

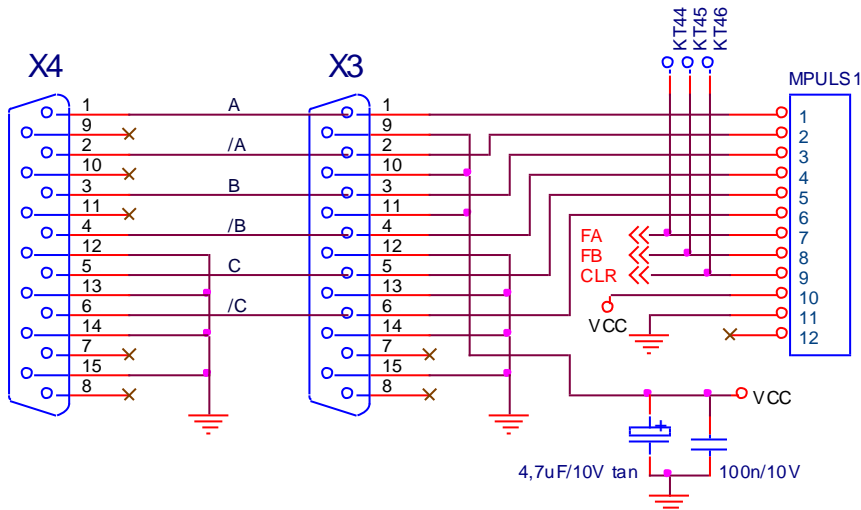


Рисунок 7 Принципиальная схема и расположение выводов интерфейса X3 для энкодера и его расширения X4

5.4 Последовательный интерфейс X6

Физическая реализация последовательного интерфейса X6:

- стандартный RS232C со скоростью коммуникации 9600 bps;
- стандартный RS485 со скоростью коммуникации до 115 200 bps.

Последовательный интерфейс X6 выведен на 9-ти выводном разъеме в верхней части лицевой панели. Для работы со специализированным терминалом, на разъеме выведено напряжение +5V(X6.9). Соответствие между сигналами и выводами последовательного интерфейса X6 показано на рисунке 8 и в таблице 9.

Interface X6: Connector DB9 - M					
X6.	Сигнал	X6.	Сигнал	X6.	Сигнал
1	-	4	-	7	TxD- RS485
2	TxD RS232	5	GND	8	TxD+ RS485
3	RxD RS232	6	-	9	Vcc = +5V

Таблица 9 Соответствие между сигналами и выводами интерфейса X6

При работе преобразователя по последовательному интерфейсу RS485, аналогично аппаратным предусмотрены:

- 8 коммуникационных цифровых входов. Каждому коммуникационному входу можно присваивать функции с номерами от 1 до 14, указанные в таблице 3. Активный логический уровень каждого входа можно инвертировать. К коммуникационным входам отправляются команды для управления преобразователя. Более подробно коммуникационные цифровые входы описаны в п. 6.4.15;

- 8 коммуникационных цифровых выходов. Каждому коммуникационному выходу можно присваивать функции указанные в таблице 5. Активный логический уровень каждого выхода можно инвертировать. Из коммуникационных выходов отправляется статус для состояния преобразователя. Более подробно коммуникационные цифровые выходы рассмотрены в п.6.4.16.

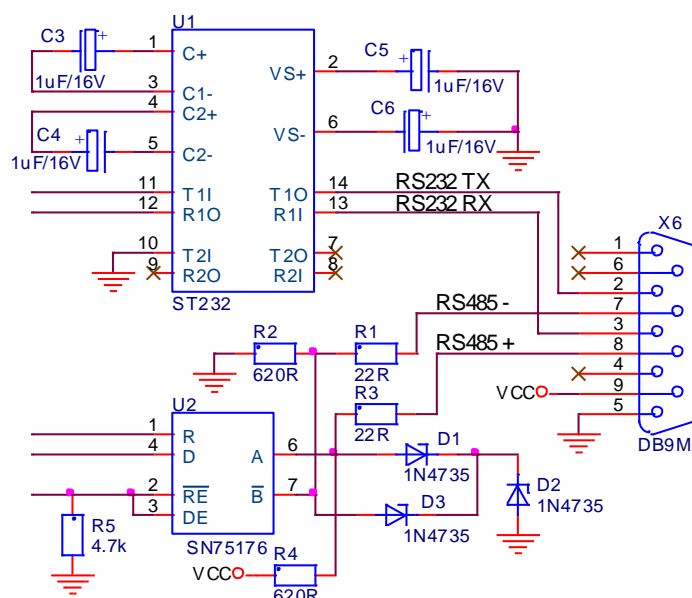


Рисунок 8 Принципиальная схема и расположение выводов разъема последовательного интерфейса **X6**

В стандартной версии программы преобразователя 4XXX RS встроен протокол ELL_RS485_N1, который описан подробно в документе версии PRrRS485_N1_110. При управлении по последовательной коммуникации RS485 по этому протоколу, преобразователи 4XXX RS работают как подчиненными устройствами.

5.5 Силовой интерфейс преобразователя X7

Силовой интерфейс **X7**, выведенный на колодке клемм, связывает преобразователь к сети питания, к якорю двигателя, к обмотку возбуждения и к внешним защитным и коммутационным аппаратам. Силовой интерфейс **X7** составлен из:

- клемм питания **U1**, **V1** и **W1** блока управления преобразователя;
- клемм питания **U2**, **V2** и **W2** силовой части преобразователя;
- клемм питания **V3** и **W3** силовой части возбуждения;
- клемм питания **F1** и **F2** обмотки возбуждения двигателя;
- клемм питания **A1** и **B2** якоря двигателя.

Электрическая схема силового блока в комплекте с синхронизирующими трансформаторами показана на **рисунке 10**.

Электрическая схема силовой платы с импульсными трансформаторами и датчиками якорного напряжения и тока возбуждения показана на **рисунке 11**. На **рисунке 12** показано расположение элементов и разъемов на силовой плате.

5.5.1 Питание блока управления преобразователя

Трехфазное напряжение сети, на входе коммутационного дросселя **СН1**, подключается к клеммам **U1**(X7.2), **V1**(X7.3) и **W1**(X7.4) для питания и синхронизации блока управления преобразователя.

5.5.2 Питание силовой части преобразователя

Трехфазное напряжение с выхода коммутационного дросселя **СН1** подключается к клеммам **U2(X7.5)**, **V2(X7.6)** и **W2(X7.7)** для питания силового выпрямителя преобразователей типов 4002 до 4011 и соответственно к винтовым соединениям **U2**, **V2** и **W2** преобразователей типов 4013 до 4020.

Масса подключена к клемму **N(X7.1)** для преобразователей типов 4002 до 4011 и к клеммам **N(X7.1, 7.2)** для преобразователей типов 4013 до 4020.

5.5.3 Питание силовой части возбуждения

Питание силовой части возбуждения должно быть подключено к фазам **L2** и **L3** сети питания. Если это не соблюдается, то нарушается синхронизация возбуждения.

Питание силовой части возбуждения можно реализовать трансформатором или дросселем напрямую к сетью питания. Эти варианты показаны в п. 7.2.

5.5.4 Питание обмотки возбуждения двигателя

Обмотка возбуждения двигателя подключается к клеммам **F1(X7.10)** и **F2(X7.11)** силового интерфейса **X7** преобразователей типов 4002 до 4011 и соответственно к клеммам **F1(X7.8)** и **F2(X7.9)** преобразователей типов 4013 до 4020.

5.5.5 Питание якоря двигателя

Для преобразователей типов 4002, 4003, 4004 и 4005 якорь двигателя подключается к клеммам **A1(X7.12)** и **B2(X7.13)**.

Для преобразователей типов 4006, 4007, 4009 и 4011 клеммы **A1(X7.12, X7.13)** и **B2(X7.14, X7.15)** спаренные и подключение каждой клеммы якоря к силовому интерфейсу с двумя проводами.

Для преобразователей типов 4013, 4016 и 4020 двигатель подключается к преобразователю винтовыми соединениями **A1** и **B2**.

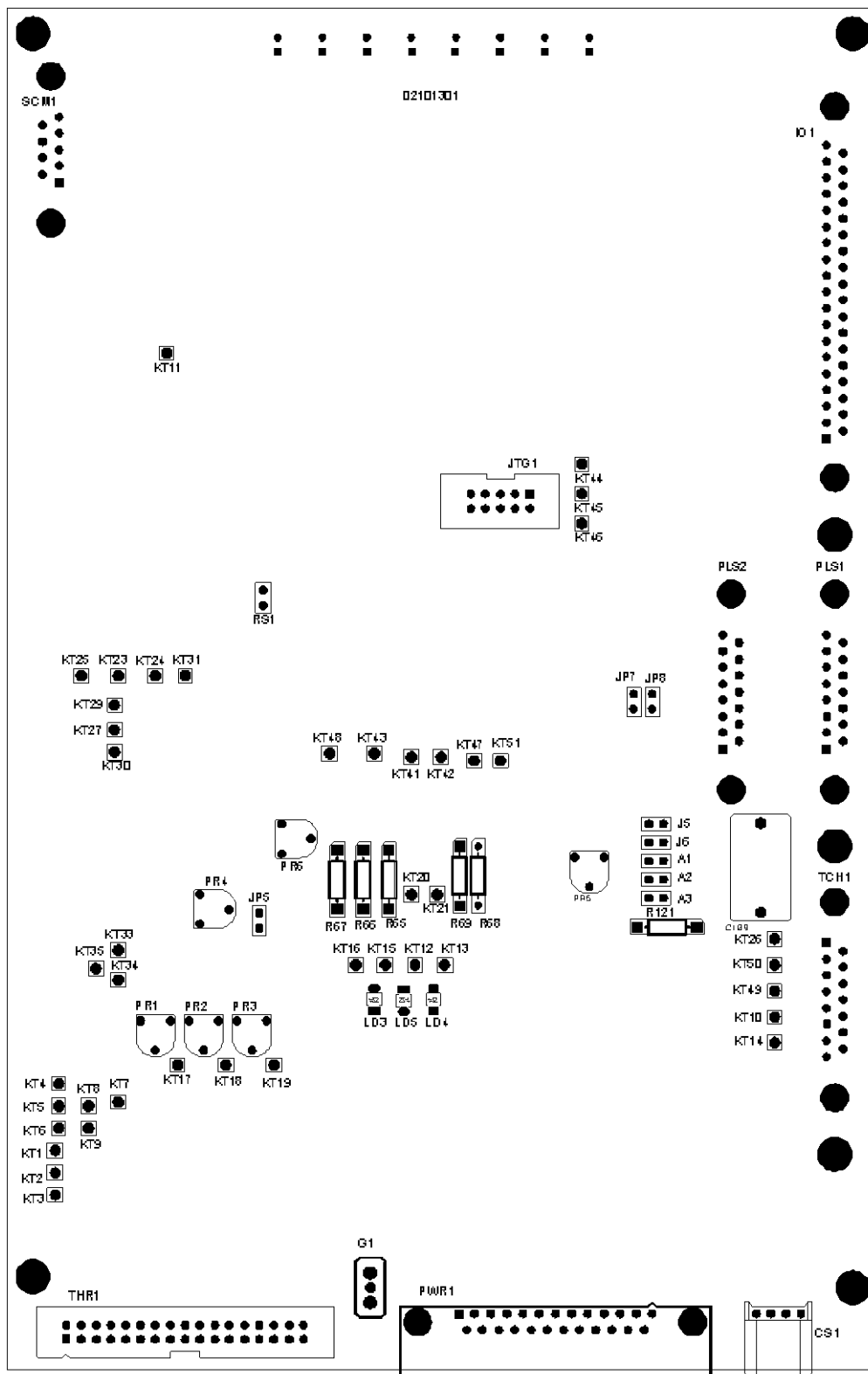


Рисунок 9 Расположение элементов настройки на процессорной плате

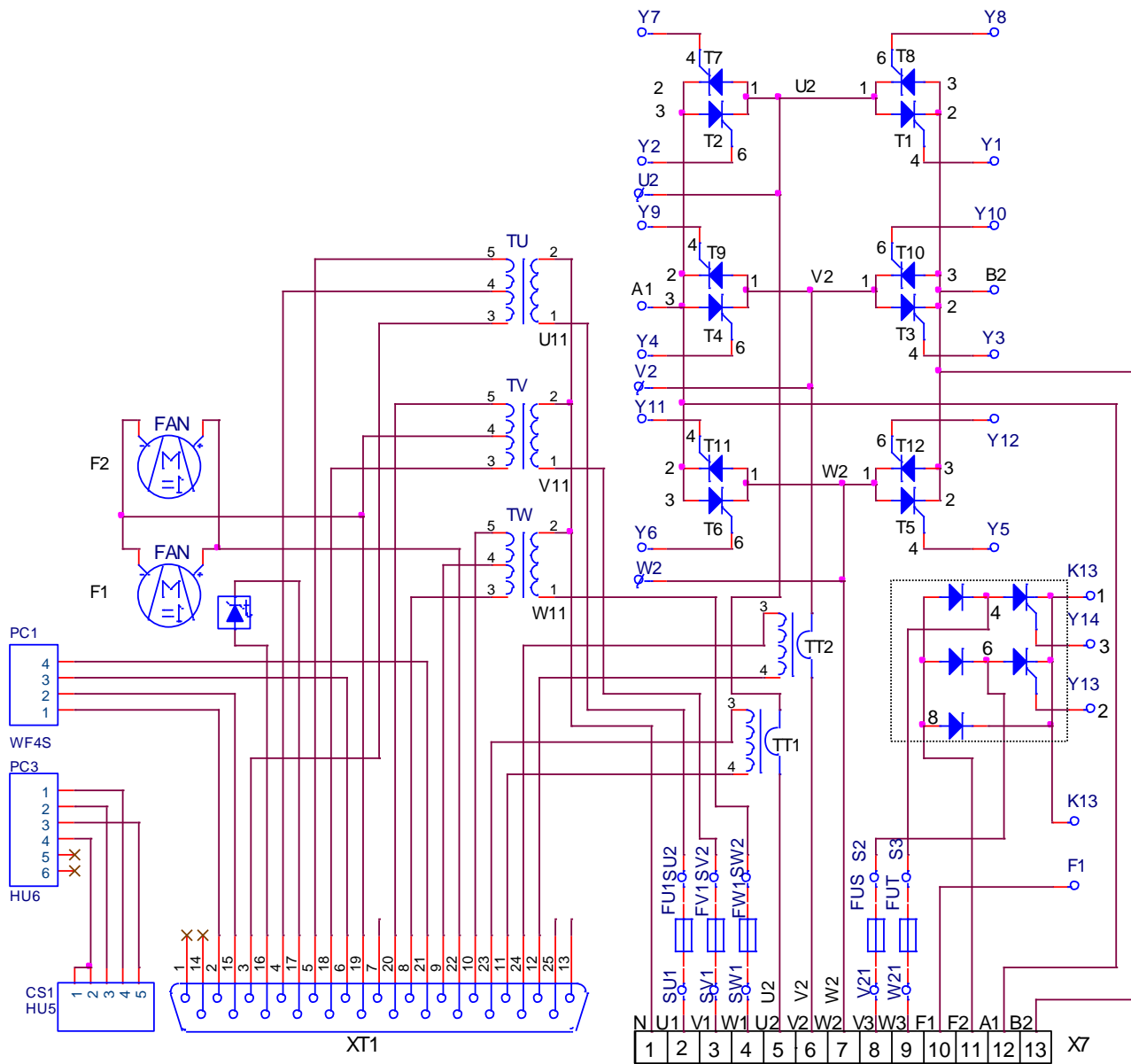


Рисунок 10 Электрическая схема силового блока преобразователя

Замечание:

Вентиляторы **F1** и **F2** применяются в преобразователях типов 4005 ... 4020.

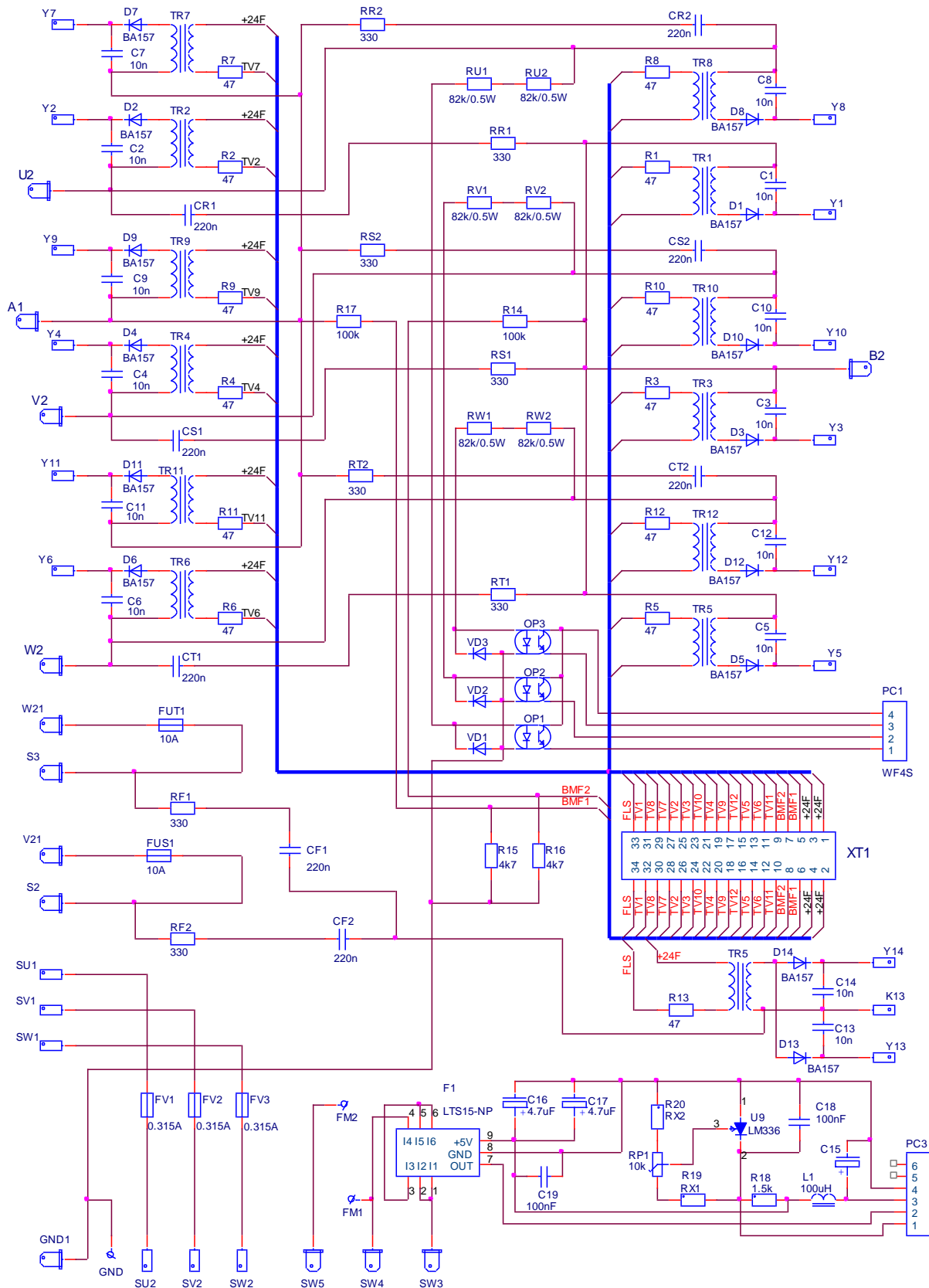


Рисунок 11 Электрическая схема силовой платы преобразователя

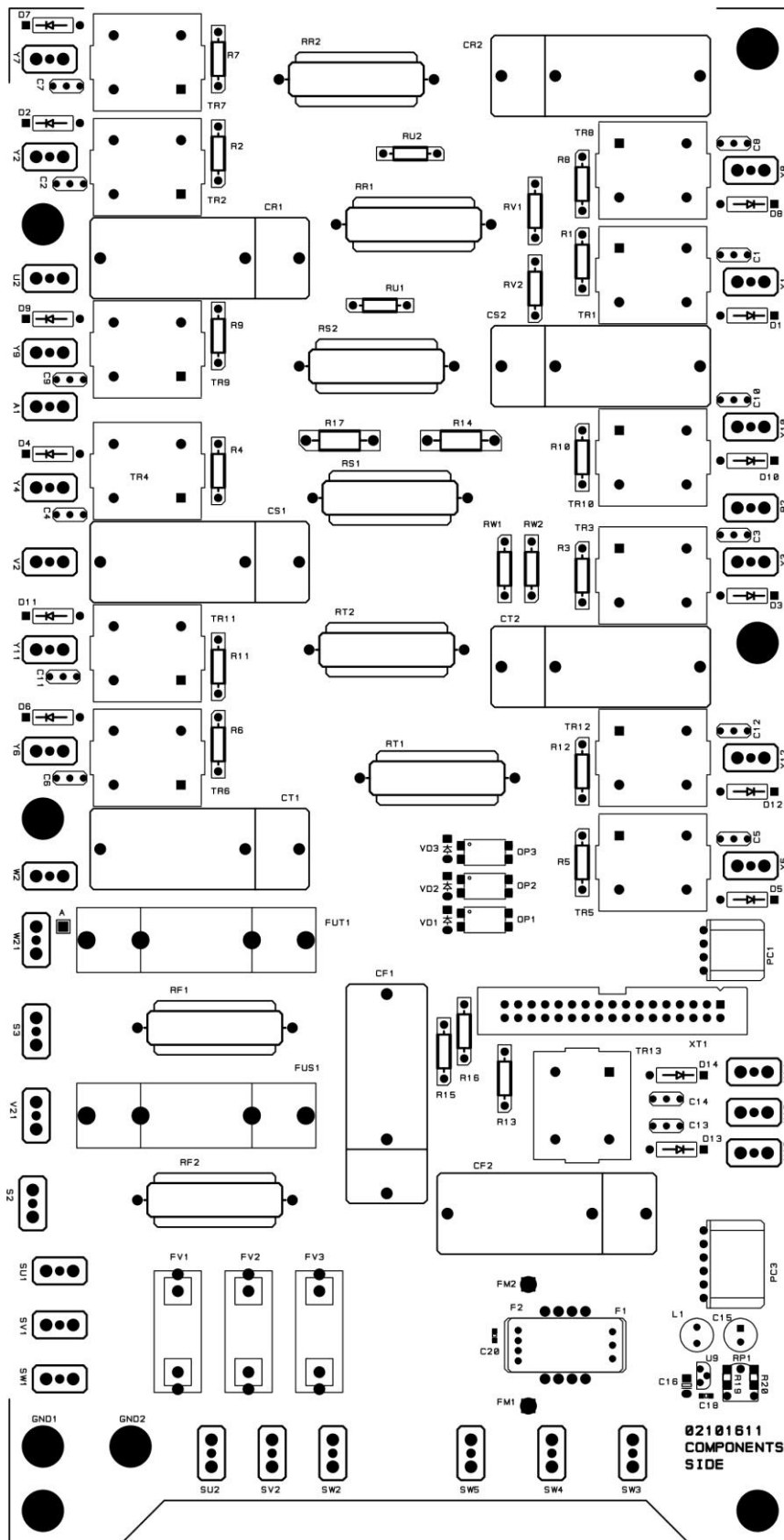


Рисунок 12 Расположение элементов и разъемов на силовой плате

5.6 Индикации для состояния преобразователя

В верхней части лицевой панели расположены 8 светодиодов, которых показывают мгновенное состояние преобразователя. Зажигание каждого из них указывает режим работы преобразователя или возникновение аварийного режима.

Перечень светодиодных индикаций для состояния преобразователя как следует:

- **в нормальном режиме работы**

RD – готовность преобразователя для работы;

ON – разрешена работа преобразователя;

- **в аварийном режиме работы**

FL – аварийный режим. Ток возбуждения не отвечает заданным предельным значениям;

TG – аварийный режим. Неправильное подключение, короткое замыкание или обрыв цепи датчика обратной связи по скорости;

OC – аварийный режим. Ток якоря превысил заданное предельное значение или произошло короткое замыкание в силовом выпрямителе преобразователя;

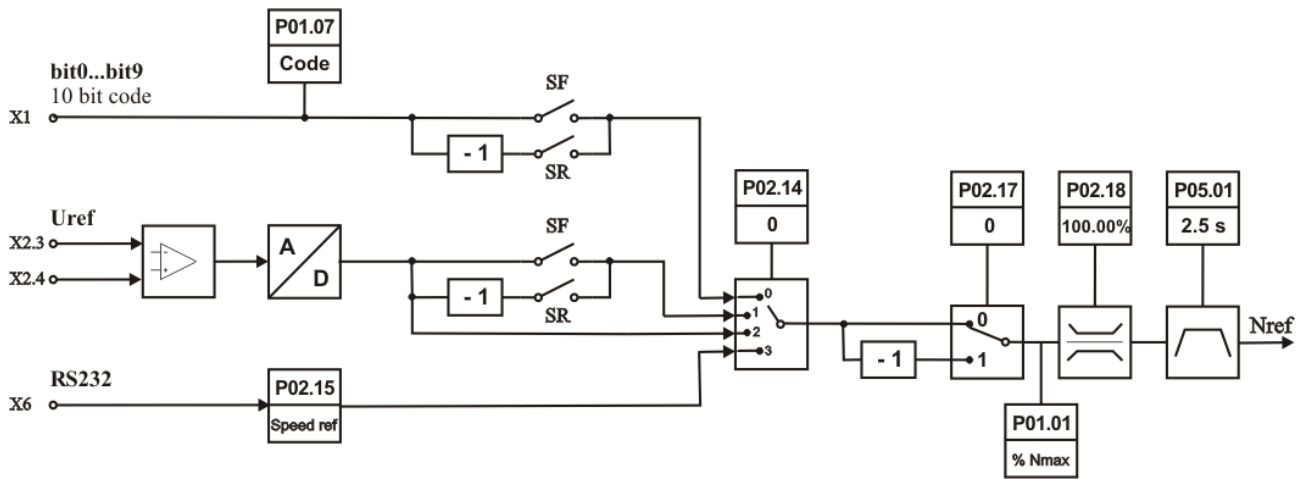
OS – аварийный режим. Превышение максимально заданной скорости вращения;

OL – аварийный режим. Срабатывание защиты I^2t от перегрузки двигателя или защиты

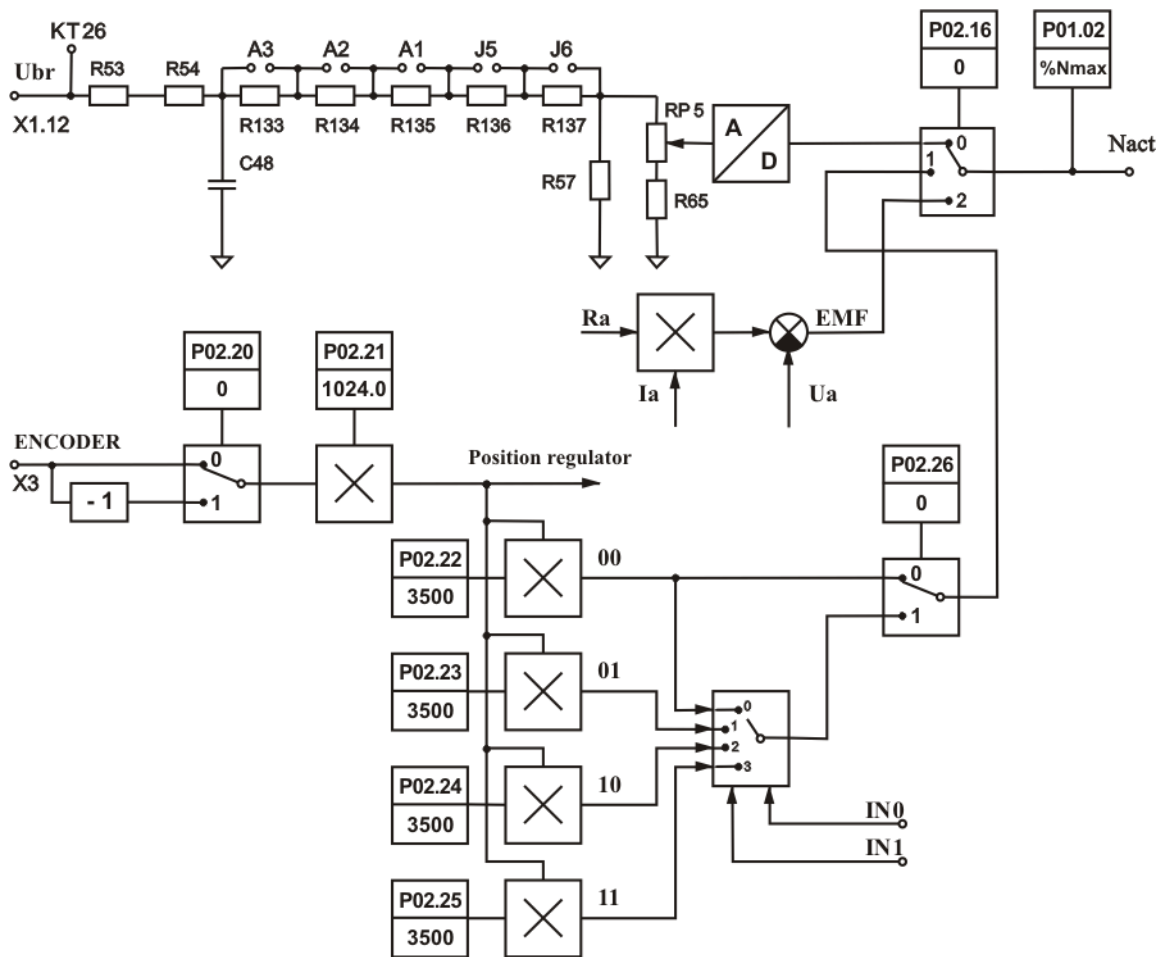
OH от перегрева силового блока преобразователя;

PF – аварийный режим. Обрыв или плохая связь фазы напряжения питания. Плохое зануление преобразователя.

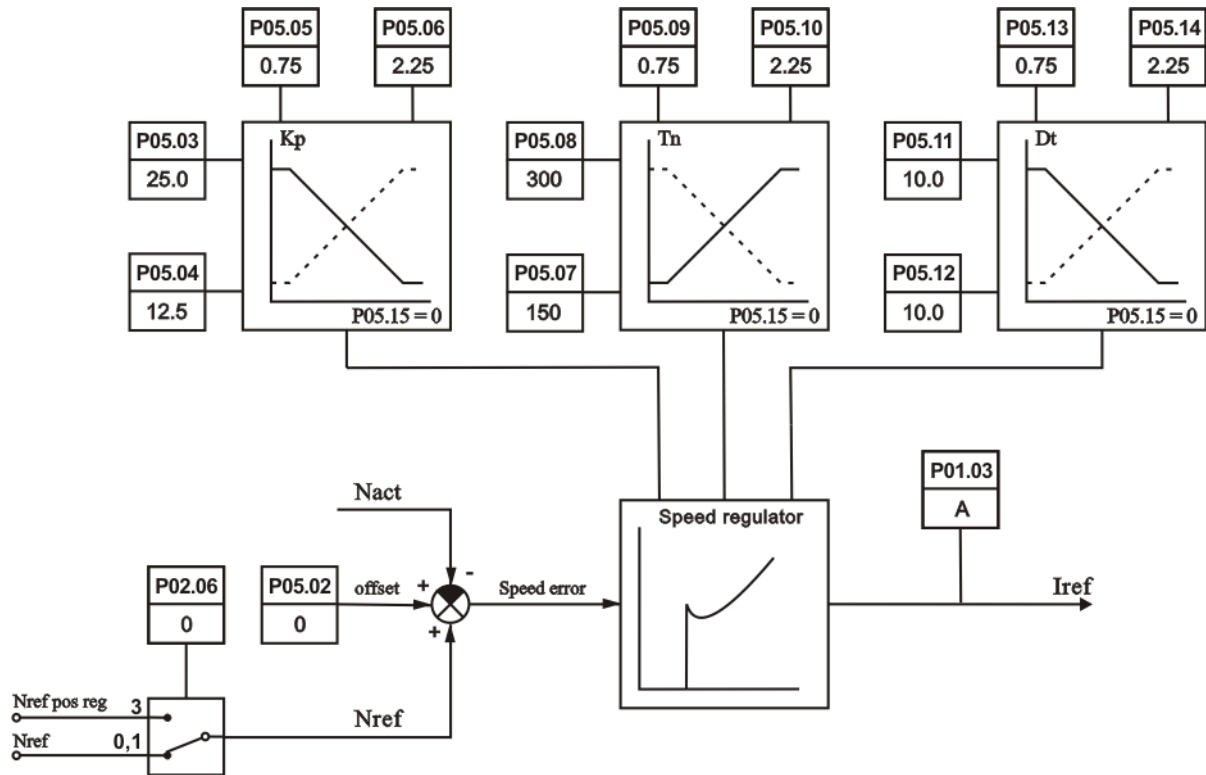
Подробно защиты и их действие описаны в п. 6.4.3 и п. 6.5.



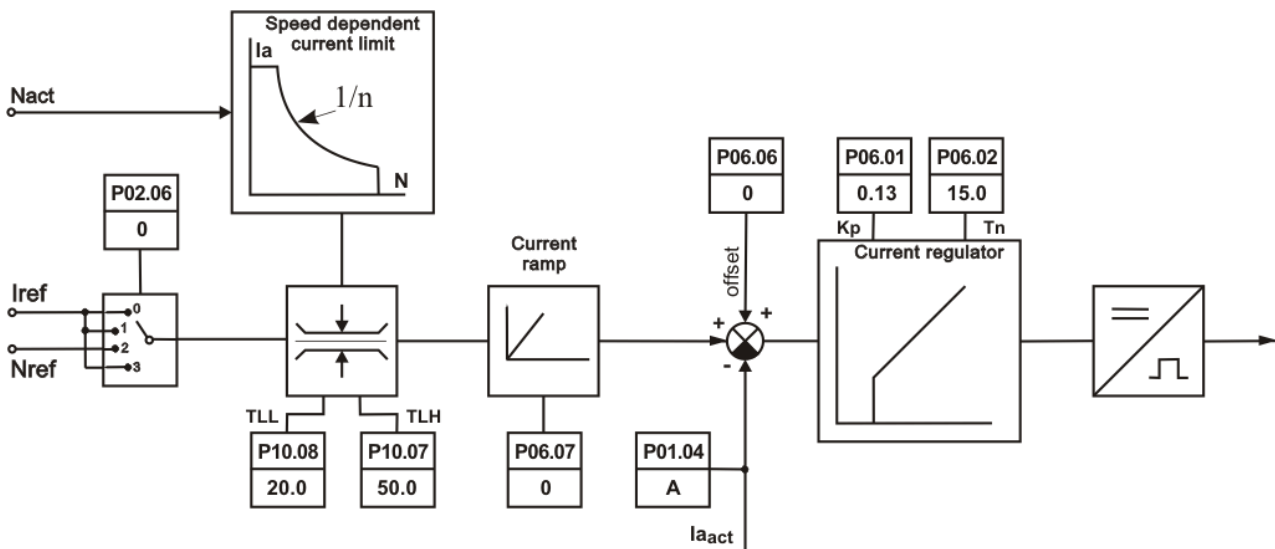
A Задание для скорости



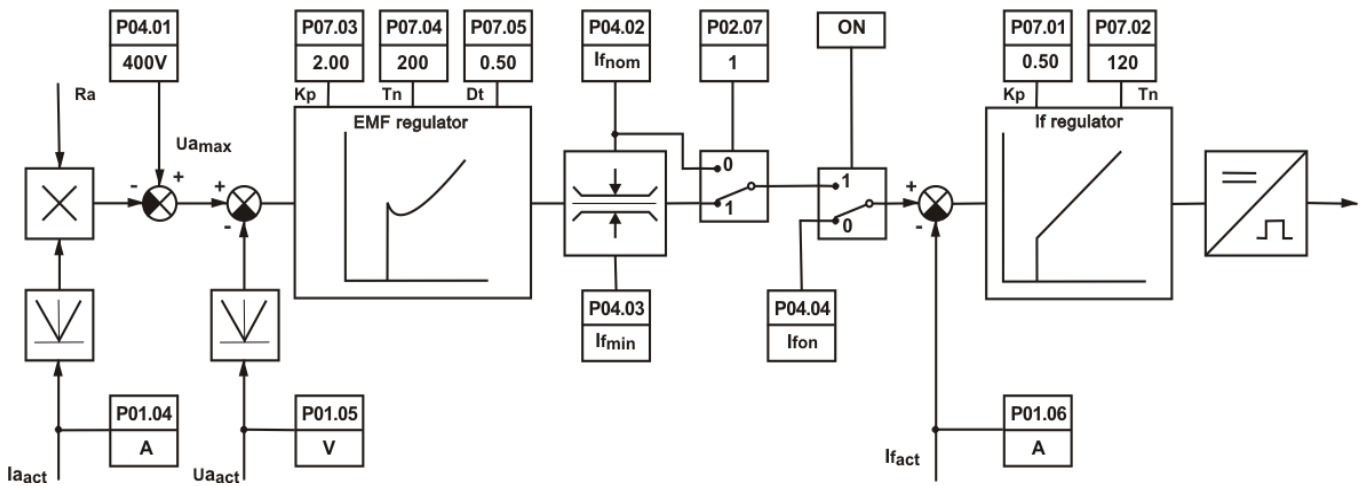
B Обратная связь по скорости



C Регулятор скорости



D Регулятор тока якоря



Е Регуляторы ЭДС и тока возбуждения

Рисунок 13 Функциональная схема преобразователя

6. Настройка преобразователя

Настройка параметров преобразователя осуществляется по серийному интерфейсу X6 со специализированным терминалом или персональным компьютером.

ВНИМАНИЕ!

Включение и выключение специализированного терминала или персонального компьютера к серийному интерфейсу X6 осуществляется только при выключенном питании преобразователя.

6.1 Работа с портативным терминалом или компьютером

При помощи терминала, в энергонезависимую память преобразователя вводятся параметры, определяющие работу отдельных функциональных блоков, параметры двигателя, пределы, в которых срабатывают защиты и сигнализации, подающие информацию о состоянии преобразователя. Во время работы преобразователя, на индикации терминала могут быть показаны значения всех параметров, касающих работу двигателя и преобразователя, а вместе со светодиодной индикацией, расположенной в верхней части лицевой панели преобразователя, непрерывно дают полную картину их состояния.

При подключении напряжения питания, если нет ошибки, на индикации терминала появляется сообщение **P01 Monitoring**, показывающее выбранную группу параметров. Выбор данного параметра или группы параметров, как и изменение их значения, осуществляется при помощи клавишей с надписями:

ESC UP DOWN ENTER или обозначения **ESC** ↑ ↓ ↵

Клавишами **UP** и **DOWN** увеличивается или уменьшается номер параметра или группы параметров. При нажатии клавиши **ENTER** на дисплее терминала показывается значение выбранного параметра, а изменение осуществляется тем же способом, как и его номер. Выбранная величина параметра записывается в память после нажатия клавиши **ENTER**.

Возвращение в режим выбора номера параметра осуществляется нажатием клавиши **ESC**. В случае, когда изменилось значение данного параметра, но не нажата клавиша **ENTER**, а **ESC**, изменение не записывается. При изменении значения данного параметра, задержка клавишей **UP** или **DOWN** на время, в которое изменяются более пятьдесят дискретов данного десятичного разряда, начинается изменение следующего разряда по старшинству. Освобождение клавиши отменяет этот режим.

С помощью клавишей **UP** и **DOWN** выбирается сначала требуемую группу параметров, после этого с клавишей **ENTER** входит в группу параметров и снова с клавишами **UP** и **DOWN** выбирается нужный параметр и с клавишей **ENTER** входит в режим редактирования параметров. Изменение значения параметра тоже проводится с клавишами **UP** и **DOWN**, после чего значение записывается с клавишей **ENTER**. Если введенное значение параметра вне пределов, то записанное значение ограничивается этими пределами.

Для возвращения в режим выбора параметров используется клавиша **ESC** и с **UP** и **DOWN** выбирается нужный параметр. Если этот параметр из другой группы, то с повторным нажатием клавиши **ESC** возвращаемся в меню выбора группы параметров.

Поддерживается работа также с терминальной программой для персонального компьютера (напр. TERM95.exe пакета NORTON COMMANDER). Серийный интерфейс (COM1 или COM2 компьютера) настраивается на 9600bps, 8N1, терминальная эмуляция - ANSI. Используются следующие клавиши:

“**ESCAPE**” или “**o**” – функция ESCAPE;

“**ENTER**” или “**e**” – функция ENTER;

“**u**” – функция UP;

“**d**” – функция DOWN;

“0 ÷ 9” – для директного ввода значения параметра;

“_” – инвертирование значения введенного параметра.

При выборе данного параметра, в первой строчке появляется, кроме его номер, и текст, указанный в третьей колонке **таблицы 10**, а во второй строчке его значение. Перемены выбранного параметра делаются, как указано выше.

Замечания:

1. Если, после нажатия клавиши **ENTER**, новое значение параметра не воспринимается, следует проверить доступный ли параметр в этом режиме;
2. Если параметра не меняется от данного значения, следует проверить не является ли он связанным с другими параметрами или он достиг предель своего изменения;
3. В случае взаимосвязанных параметров, следует менять сначала те, от которых зависят остальные.

6.2 Функциональная схема преобразователя

Функциональная схема преобразователя с параметрами для настройки и наблюдения показана на **рисунке 13**.

6.3 Параметры преобразователя

Параметры условно разделены в двенадцать групп:

Группа 01 – параметры для наблюдения

Показывают значения управляющих сигналов и сигналов от и к двигателю. В этой группе включены параметры для тока возбуждения, тока якоря, скорости вращения, напряжение якоря, состояния цифровых входов и выходов и накопленных ошибок защит. Значения этих параметров не вводятся, а только наблюдаются;

Группа 02 – параметры преобразователя

Определяют режимы работы преобразователя, выбор обратных связей, вид задания для скорости, направление вращения, выбор энкодера и все основные технические характеристики для данного выполнения силового блока;

Группа 03 – параметры защит

Параметры защит задают пределы контролируемых сигналов, вне которых защиты срабатывают;

Группа 04 – параметры двигателя

Параметры группы 4 определяются основными характеристиками двигателя. В этой группе входят параметры для номинального и максимального тока якоря, номинального напряжения якоря, номинального и максимального тока возбуждения и динамического токоограничения тока якоря;

Группа 05 – параметры регулятора скорости

С этими параметрами определяются коэффициенты усиления, постоянные времени и параметров адаптации регулятора скорости и характеристики рампгенератора;

Группа 06 – параметры регулятора тока якоря

Параметры этой группы определяют коэффициент усиления и постоянную времени регулятора тока якоря и регулируют амплитуды импульсов тока каждой фазы;

Группа 07 – параметры регуляторов ЭДС и тока возбуждения

Параметры этой группы определяют коэффициенты усиления и постоянных времени регуляторов ЭДС и тока возбуждения;

Группа 08 – параметры ориентированного торможения

Параметры этой группы определяют вход для задания позиции, коррекцию заданной позиции, смещение позиции, коэффициенты усиления регулятора позиции и показывают ошибку при выполнении ориентированного торможения;

Группа 09 – параметры аппаратных цифровых входов

С параметрами этой группы указываются функции аппаратных цифровых входов преобразователя и их активное логическое состояние.

Группа 10 – параметры аппаратных выходов

Параметры этой группы определяют функции и активное логическое состояние цифровых выходов и переменные для аналоговых выходов.

Группа 11 – параметры терминала

Группа 12 – история ошибок

Группа 13 – забронированные параметры

Группа 14 – параметры последовательного интерфейса RS485

Параметры этой группы определяют режим работы последовательной коммуникации, число и адресов входов и выходов, время выжидания и др.

Группа 15 – параметры коммуникационных цифровых входов

Параметрами этой группы указываются функции коммуникационных цифровых входов преобразователя и их активное логическое состояние.

Группа 16 – параметры коммуникационных цифровых выходов

Параметрами этой группы указываются функции и активное логическое состояние коммуникационных цифровых выходов преобразователя.

В **таблице 10** приведен перечень всех параметров, их обозначений и пределов их изменений.

№	Наименование параметра	Текст	Пределы	Измерение
Группа 01 – параметры для наблюдения				
P01.01	Текущее значение задания для скорости	Speed reference	-	% N _{MAX}
P01.02	Текущее значение действительной скорости	Speed actual	-	% N _{MAX}
P01.03	Текущее значение задания для тока якоря	Curr arm ref	-	A
P01.04	Текущее значение действительного тока якоря	Curr arm actual	-	A
P01.05	Текущее значение напряжения якоря	Arm voltage act	-	V
P01.06	Текущее значение тока возбуждения	Field curr act	-	A
P01.07	Состояние цифровых входов IN1- IN10	Board dinp 1-10	-	code
P01.08	Состояние цифровых входов IN11- IN18	Board dinp 11-18	-	code
P01.09	Состояние коммуникационных входов IN1- IN8	Comm digit inp	-	code
P01.10	Состояние цифровых выходов OUT1- OUT5	Board digit out	-	code
P01.11	Состояние коммуникационных выходов OUT1- OUT5	Comm digit out	-	code
P01.12	Тест обратной связи по скорости	Test tachofluct	-	% U _{br}
P01.13	Текущее значение частоты сети питания	Line frequency	-	Hz
P01.14	Забронированный	RESERVED	-	-
P01.15	Максимальное число зарегистрированных прерываний синхронизации	Max synchr break	-	-
P01.16	Максимальное число зарегистрированных прерываний силовых фаз	Max power break	-	-
P01.17	Состояние силовых тиристоров	Status thyr	-	code
P01.18	Текущее значение импульсов энкодера	Act enc puls num	-	imp
Группа 02 – параметры преобразователя				
P02.01	Версия программы преобразователя	Software version	-	-
P02.02	Пароль для доступа	User password	11	-
P02.03	Восстанавливание значений по умолчанию	Default load	0, 1	-
P02.04	Съемка клиентских параметров	Write param img	0, 1	-
P02.05	Чтение клиентских параметров	Read param image	0, 1	-
P02.06	Режим работы преобразователя	Mode control	-1, 0, 1, 2	-
P02.07	Работа с ослабленным полем	Field weakening	0, 1, 2	-
P02.08	Масштабирование номинального тока преобразователя Idrv _{NOM}	Curr arm nominal	5.0 ÷ 500.0	A
P02.09	Напряжение питания преобразователя	Power supply	100 ÷ 440	V
P02.10	Диапазон датчика тока возбуждения	If sensor scale	1.5A ÷ 20.0A	-

P02.11	Тип датчика тока возбуждения	If sensor type	6A/15A/25A	-
P02.12	Датчик тока якоря – вычисление R65,R66, R67	R65,66,67 calc		Ohm
P02.13	Режим “аварийного торможения”	Emergency stop	0, 1, 2	-
P02.14	Выбор источника задания для скорости	User source ref	0, 1, 2, 3, 4	-
P02.15	Внутреннее задание для скорости	Source of ref	100.00 ÷ 100.00	% N _{MAX}
P02.16	Тип обратной связи по скорости	User feedback	0, 1, 2	-
P02.17	Смена знака задания для скорости	Sign vel ref	0, 1	-
P02.18	Ограничение максимального значения задания для скорости	Limit vel ref	1.00 ÷ 100.00	% N _{MAX}
P02.19	Смена знака обратной связи по скорости с тахогенератором	Sign tacho fdbck	0, 1	-
P02.20	Смена знака обратной связи по скорости с энкодером	Sign enc fdbck	0, 1	-
P02.21	Разрешающая способность энкодера	Encoder puls num	100.0 ÷ 2500.0	ppr
P02.22	Первая максимальная скорость	Enc speed max 1	100 ÷ 10 000	min ⁻¹
P02.23	Вторая максимальная скорость	Enc speed max 2	100 ÷ 10 000	min ⁻¹
P02.24	Третья максимальная скорость	Enc speed max 3	100 ÷ 10 000	min ⁻¹
P02.25	Четвертая максимальная скорость	Enc speed max 4	100 ÷ 10 000	min ⁻¹
P02.26	Разрешение переключения коробки передачи	Change speed	0, 1	-
P02.27	Источник сопротивления якорной цепи двигателя	Ra source	0, 1	-
Группа 03 – параметры защит				
P03.01	Допустимое число прерываний в синхронизации защиты SPF	Thr synchr break	5 ÷ 50	-
P03.02	Максимальное число зарегистрированных прерываний синхронизации защиты SPF	Max synchr break	-	-
P03.03	Максимальное допустимое рассогласование синхронизации защиты SPF	Thr synchro dev	1.00 ÷ 4.00	% Tn
P03.04	Забронированный	RESERVED	-	-
P03.05	Допустимое число прерываний напряжений силовых фаз	Thr power break	5 ÷ 50	-
P03.06	Максимальное число зарегистрированных прерываний силовых фаз защиты HPF	Max power break	-	-
P03.07	Режим работы защиты HPF	Enable HPF	0, 1	-
P03.08	Время срабатывания защиты I²t от перегрузки двигателя	Threshold OLF	0.1 ÷ 100.0	s
P03.09	Режим работы защиты OHF	Enable OHF	0, 1	-
P03.10	Предельно допустимая скорость N _{LIM} - защита SOS	Threshold SOS	100.0 ÷ 110.0	% N _{MAX}
P03.11	Предельный ток I _{drvLIM} преобразователя - защита SOC	Threshold SOC	105.0 ÷ 125.0	% Ia _{MAX}
P03.12	Напряжение якоря для срабатывания защита STG	Thresh Ua STG	40.0 ÷ 80.0	% Uamax
P03.13	Максимальный ток возбуждения – защита SFL	Thr prot FL max	> P04.02	A
P03.14	Минимальный ток возбуждения I _{FLMIN} – защита SFL	Thr prot FL min	≤ P04.04	A
P03.15	Предельная ошибка следования– защита OTE	Limit track err	10 ÷ 200 000	imp
P03.16	Режим работы защиты OTE	Enable OTE	0, 1	-
P03.17	Предельное напряжение якоря – защита OVM	Threshold OVM	105.0 ÷ 120.0	% Ua _{MAX}
P03.18	Время для установления тока возбуждения – защита FWF	Wait field	2.0 ÷ 20.0	s
P03.19	Режим работы защиты OLF	Enable OLF	0, 1	-
Группа 04 – параметры двигателя				
P04.01	Максимальное напряжение якоря Ua _{MAX}	Ua max motor	100 ÷ 450	V
P04.02	Номинальный ток возбуждения I _{FNOM}	If rated motor	≥P04.05 ÷ P02.10	A
P04.03	Минимальный рабочий ток возбуждения I _{FMIN} в 2 зона	If min motor 2z	≥P04.04 ≤P04.02	A
P04.04	Минимальный рабочий ток возбуждения I _{FMIN} в 3 зона	If min motor 3z	≥P03.14 ≤P04.04	A
P04.05	Ток возбуждения I _{FON} при выключенной команде ON	If without ON	≥P03.14 ≤P04.02	A
P04.06	Номинальная скорость двигателя из таблички	N rated motor	100 ÷ P04.07	min-1
P04.07	Максимальна скорость двигателя из таблички	N max motor	100 ÷ 10000	min-1
P04.08	Действительная максимальная скорость двигателя	N max motor real	100 ÷ P04.07	min-1

P04.09	Максимальный ток якоря I_{aMAX} в т.1	Ia max of p.1	200.00 ÷ P04.10	% I_{aNOM}
P04.10	Максимальный ток якоря I_{aMAX} в т.2	Ia max of p.2	P04.09 ÷ P04.11	% I_{aNOM}
P04.11	Максимальный ток якоря I_{aMAX} в т.3	Ia max of p.3	P04.10 ÷ 20.00	% I_{aNOM}
Группа 05 – параметры регулятора скорости				
P05.01	Время рампгенератора	Ramp time speed	0.0 ÷ 20.0	s
P05.02	Смещение задания для скорости	Speed offset	-1024 ÷ 1024	
P05.03	Коэффициент усиления регулятора скорости $Kp1$	Pgain sp reg Kp1	0.1 ÷ 100.0	-
P05.04	Коэффициент усиления регулятора скорости $Kp2$	Pgain sp reg Kp2	0.1 ÷ 100.0	-
P05.05	Порог работы коэффициента усиления $Kp1$	Threshold Kp1	0.10 ÷ P05.06	%
P05.06	Порог работы коэффициента усиления $Kp2$	Threshold Kp2	P05.05 ÷ 100.00	%
P05.07	Постоянная времени регулятора скорости $Tn1$	Icomp sp reg Tn1	20 ÷ 2000	ms
P05.08	Постоянная времени регулятора скорости $Tn2$	Icomp sp reg Tn2	20 ÷ 2000	ms
P05.09	Порог работы постоянной времени $Tn1$	Threshold Tn1	0.10 ÷ P05.10	%
P05.10	Порог работы постоянной времени $Tn2$	Threshold Tn2	P05.09 ÷ 100.00	%
P05.11	Дифференциальная постоянная $Dt1$	Dcomp sp reg Dt1	0.0 ÷ 100.0	
P05.12	Дифференциальная постоянная $Dt2$	Dcomp sp reg Dt2	0.0 ÷ 100.0	
P05.13	Порог работы дифференциальной постоянной $Dt1$	Threshold Dt1	0.10 ÷ P05.14	%
P05.14	Порог работы дифференциальной постоянной $Dt2$	Threshold Dt2	P05.13 ÷ 100.00	%
Группа 06 – параметры регулятора тока якоря				
P06.01	Коэффициент усиления регулятора тока якоря	Pgain curr reg	0.01 ÷ 2.00	-
P06.02	Постоянная времени регулятора тока якоря	Icomp curr reg	10.0 ÷ 200.0	ms
P06.03	Настройка амплитуды тока фазы $L1$	Curr peak L1	-512 ÷ 512	дискреты
P06.04	Настройка амплитуды тока фазы $L2$	Curr peak L2	-512 ÷ 512	дискреты
P06.05	Настройка амплитуды тока фазы $L3$	Curr peak L3	-512 ÷ 512	дискреты
P06.06	Смещение тока якоря	Offset current	-50 ÷ 50% P02.08	A
P06.07	Время рампгенератора регулятора тока якоря	Ramp time curr	0 ÷ 500	ms
Группа 07 – параметры регуляторов ЭДС и тока возбуждения				
P07.01	Коэффициент усиления регулятора тока возбуждения	Pgain field reg	0.01 ÷ 10.00	-
P07.02	Постоянная времени регулятора тока возбуждения	Icomp field reg	10 ÷ 2000	ms
P07.03	Коэффициент усиления регулятора ЭДС	P gain EMF reg	0.01 ÷ 10.00	-
P07.04	Постоянная времени регулятора ЭДС	I comp EMF reg	10 ÷ 2000	ms
P07.05	Дифференциальная постоянная регулятора ЭДС	Dcomp EMF reg	0.01 ÷ 10.00	
Группа 08 – параметры ориентированного торможения				
P08.01	Ускорение наращивания 1	Rise accel 1	1 ÷ 20000	-
P08.02	Ускорение торможения 1	Fall accel 1	1 ÷ 20000	-
P08.03	Ускорение наращивания 2	Rise accel 2	1 ÷ 20000	-
P08.04	Ускорение торможения 2	Fall accel 2	1 ÷ 20000	-
P08.05	Коэффициент усиления позиционного регулятора Kp	Pgain pos reg Kp	0.05 ÷ 200.00	
P08.06	Разрешение режима следования позиции	Ena tracking pos	0, 1	
P08.07	Текущая ошибка следования	Tracking error	-	imp
P08.08	Регистрированная максимальная ошибка следования	Max track error	-	imp
P08.09	Скорость автоматической настройки позиционного регулятора	Vel detect Kpos	0.05 ÷ 20.00	% Nn
P08.10	Окно позиционирования	Position window	1 ÷ 20000	imp
P08.11	Время для установки в позиции	Pos mon time	0 ÷ 10000	ms
P08.12	Текущая ошибка позиционирования	Curr pos error	-	imp
P08.13	Смещение нулевой точки	Offset zero pos	≤ P02.21 x 4	imp
P08.14	Скорость установления в нулевой позиции	Zero pos vel	1 ÷ 2000	min-1
P08.15	Направление скорости поиска нулевой позиции	Sign search vel	0, 1, 2	
P08.16	Источник скорости поиска нулевой позиции	Src zero pos vel	0, 1	
P08.17	Скорость поиска нулевой позиции	Search velocity	1 ÷ 1000	min-1
P08.18	Угол позиционирования	Angle reference	0 ÷ 360	deg
P08.19	Источник угла позиционирования	User source ORCM	0, 1, 2	-
Группа 09 – параметры цифровых входов				

P09.01	Тип цифрового входа IN1	Type brd inp 1	0 ÷ 40	-
P09.02	Инвертирование логического уровня входа IN1	Logic brd inp 1	0, 1	-
P09.03	Тип цифрового входа IN2	Type brd inp 2	0 ÷ 40	-
P09.04	Инвертирование логического уровня входа IN2	Logic brd inp 2	0, 1	-
P09.05	Тип цифрового входа IN3	Type brd inp 3	0 ÷ 40	-
P09.06	Инвертирование логического уровня входа IN3	Logic brd inp 3	0, 1	-
P09.07	Тип цифрового входа IN4	Type brd inp 4	0 ÷ 40	-
P09.08	Инвертирование логического уровня входа IN4	Logic brd inp 4	0, 1	-
P09.09	Тип цифрового входа IN5	Type brd inp 5	0 ÷ 40	-
P09.10	Инвертирование логического уровня входа IN5	Logic brd inp 5	0, 1	-
P09.11	Тип цифрового входа IN6	Type brd inp 6	0 ÷ 40	-
P09.12	Инвертирование логического уровня входа IN6	Logic brd inp 6	0, 1	-
P09.13	Тип цифрового входа IN7	Type brd inp 7	0 ÷ 40	-
P09.14	Инвертирование логического уровня входа IN7	Logic brd inp 7	0, 1	-
P09.15	Тип цифрового входа IN8	Type brd inp 8	0 ÷ 40	-
P09.16	Инвертирование логического уровня входа IN8	Logic brd inp 8	0, 1	-
P09.17	Тип цифрового входа IN9	Type brd inp 9	0 ÷ 40	-
P09.18	Инвертирование логического уровня входа IN9	Logic brd inp 9	0, 1	-
P09.19	Тип цифрового входа IN10	Type brd inp10	0 ÷ 40	-
P09.20	Инвертирование логического уровня входа IN10	Logic brd inp 10	0, 1	-
P09.21	Тип цифрового входа IN11	Type brd inp 11	0 ÷ 40	-
P09.22	Инвертирование логического уровня входа IN11	Logic brd inp 11	0, 1	-
P09.23	Тип цифрового входа IN12	Type brd inp 12	0 ÷ 40	-
P09.24	Инвертирование логического уровня входа IN12	Logic brd inp 12	0, 1	-
P09.25	Тип цифрового входа IN13	Type brd inp 13	0 ÷ 40	-
P09.26	Инвертирование логического уровня входа IN13	Logic brd inp 13	0, 1	-
P09.27	Тип цифрового входа IN14	Type brd inp 14	0 ÷ 40	-
P09.28	Инвертирование логического уровня входа IN14	Logic brd inp 14	0, 1	-
P09.29	Тип цифрового входа IN15	Type brd inp 15	0 ÷ 40	-
P09.30	Инвертирование логического уровня входа IN15	Logic brd inp 15	0, 1	-
P09.31	Тип цифрового входа IN16	Type brd inp 16	0 ÷ 40	-
P09.32	Инвертирование логического уровня входа IN16	Logic brd inp 16	0, 1	-
P09.33	Тип цифрового входа IN17	Type brd inp 17	0 ÷ 40	-
P09.34	Инвертирование логического уровня входа IN17	Logic brd inp 17	0, 1	-
P09.35	Тип цифрового входа IN18	Type brd inp 18	0 ÷ 40	-
P09.36	Инвертирование логического уровня входа IN18	Logic brd inp 18	0, 1	-
Группа 10 – параметры аппаратных выходов				
P10.01	Порог скорости N_{ZS} , ниже которого срабатывает ZS	Thresh out ZS	0.01 ÷ 15.00	% N_{MAX}
P10.02	Время для подтверждения перемену ZS	Change thr ZS	0 ÷ 1000	ms
P10.03	Порог скорости N_{SA} , выше которого срабатывает SA	Thresh out SA	1.00 ÷ 30.00	% N_{REF}
P10.04	Время для подтверждения перемену SA	Change thr SA	0 ÷ 1000	ms
P10.05	Скорость от которой начинает работа SA	Level SA	0.01 ÷ 15.00	% N_{MAX}
P10.06	Время для подтверждения перемену INPOS	Change thr INPOS	0 ÷ 1000	ms
P10.07	Максимальный ток якоря $I_{a_{TLH}}$ при команде TLH	Level of TLH	10.0 ÷ 100.0	% $I_{a_{NOM}}$
P10.08	Максимальный ток якоря $I_{a_{TLL}}$ при команде TLL	Level of TLL	1.0 ÷ 100.0	% $I_{a_{NOM}}$
P10.09	Тип релейного выхода OUT1	Type brd out 1	0 ÷ 20	-
P10.10	Инвертирование логического уровня выхода OUT1	Logic brd out 1	0, 1	-
P10.11	Тип релейного выхода OUT2	Type brd out 2	0 ÷ 20	-
P10.12	Инвертирование логического уровня выхода OUT2	Logic brd out 2	0, 1	-
P10.13	Тип релейного выхода OUT3	Type brd out 3	0 ÷ 20	-
P10.14	Инвертирование логического уровня выхода OUT3	Logic brd out 3	0, 1	-
P10.15	Тип релейного выхода OUT4	Type brd out 4	0 ÷ 20	-
P10.16	Инвертирование логического уровня выхода OUT4	Logic brd out 4	0, 1	-
P10.17	Тип релейного выхода OUT5	Type brd out 5	0 ÷ 20	-
P10.18	Инвертирование логического уровня выхода OUT5	Logic brd out 5	0, 1	-

P10.19	Выбор переменной для аналогового выхода AOUT1	Select var AOUT1	1 ÷ 12	-
P10.20	Выбор переменной для аналогового выхода AOUT2	Select var AOUT2	1 ÷ 12	-
P10.21	Диапазон аналогового выхода AOUT1	Range AOUT1	2.0 ÷ 10.0	V
P10.22	Диапазон аналогового выхода AOUT2	Range AOUT2	2.0 ÷ 10.0	V
Группа 10 – параметры для терминала				
P10.01	Настройка языка терминала	Language	0, 1, 2	-
P10.02	Время опреснения индикации	Refresh rate	1 ÷ 1000	ms
Группа 12 – история ошибок				
P12.01	Ошибка 1	Error 1	-	-
P12.02	Ошибка 2	Error 2	-	-
P12.03	Ошибка 3	Error 3	-	-
P12.04	Ошибка 4	Error 4	-	-
P12.05	Ошибка 5	Error 5	-	-
P12.06	Ошибка 6	Error 6	-	-
P12.07	Ошибка 7	Error 7	-	-
P12.08	Ошибка 8	Error 8	-	-
P12.09	Ошибка 9	Error 9	-	-
P12.10	Ошибка 10	Error 10	-	-
P12.11	Ошибка 11	Error 11	-	-
P12.12	Ошибка 12	Error 12	-	-
P12.13	Ошибка 13	Error 13	-	-
P12.14	Ошибка 14	Error 14	-	-
P12.15	Ошибка 15	Error 15	-	-
P12.16	Ошибка 16	Error 16	-	-
P12.17	Нулирование ошибок	Reset errors	0, 1	-
Группа 13 – забронированные параметры				
Группа 14 – параметры последовательного интерфейса RS485				
P14.01	Тип коммуникации	Type communic	0 ÷ 4	-
P14.02	Скорость коммуникации	Baud rate	0 ÷ 5	-
P14.03	Начальный адрес данного подчиненного устройства на входе master устройства	Addr INputs slv	0 ÷ 64	-
P14.04	Начальный адрес данного подчиненного устройства на выходе master устройства	Addr OUTputs slv	0 ÷ 64	-
P14.05	Число байтов данных данного подчиненного устройства на входе master устройства	Num Inputs slv	0 ÷ 32	-
P14.06	Число байтов данных для данного подчиненного устройства на выходе master устройства	Num OUTputs slv	0 ÷ 32	-
P14.07	Выжидание главного устройства	Wait master	0, 1	-
P14.08	Источник времени прерывания в коммуникации подчиненного устройства – защита CSF	Src timeout slv	0, 1	-
P14.09	Максимальное время прерывания в коммуникации подчиненного устройства – защита CSF	Timeout slave	5 ÷ 1000	ms
P14.10	Забронированный	RESERVED	-	-
P14.11	Забронированный	RESERVED	-	-
P14.12	Забронированный	RESERVED	-	-
P14.13	Забронированный	RESERVED	-	-
P14.14	Максимальное зарегистрированное время прерывания в коммуникации	Max timeout comm	-	ms
P14.15	Modbus адрес	MODBUS address	1 ÷ 247	-
P14.16	Время для стартирования RTU	Timer start RTU	2 ÷ 200	-
Группа 15 – параметры коммуникационных цифровых входов				
P15.01	Тип коммуникационного цифрового входа IN1	Type com inp 1	1 ÷ 14	-
P15.02	Инвертирование коммуникационного входа IN1	Logic com inp 1	0, 1	-
P15.03	Тип коммуникационного цифрового входа IN2	Type com inp 2	1 ÷ 14	-

P15.04	Инвертирование коммуникационного входа IN2	Logic com inp 2	0, 1	-
P15.05	Тип коммуникационного цифрового входа IN3	Type com inp 3	1 ÷ 14	-
P15.06	Инвертирование коммуникационного входа IN3	Logic com inp 3	0, 1	-
P15.07	Тип коммуникационного цифрового входа IN4	Type com inp 4	1 ÷ 14	-
P15.08	Инвертирование коммуникационного входа IN4	Logic com inp 4	0, 1	-
P15.09	Тип коммуникационного цифрового входа IN5	Type com inp 5	1 ÷ 14	-
P15.10	Инвертирование коммуникационного входа IN5	Logic com inp 5	0, 1	-
P15.11	Тип коммуникационного цифрового входа IN6	Type com inp 6	1 ÷ 14	-
P15.12	Инвертирование коммуникационного входа IN6	Logic com inp 6	0, 1	-
P15.13	Тип коммуникационного цифрового входа IN7	Type com inp 7	1 ÷ 14	-
P15.14	Инвертирование коммуникационного входа IN7	Logic com inp 7	0, 1	-
P15.15	Тип коммуникационного цифрового входа IN8	Type com inp 8	1 ÷ 14	-
P15.16	Инвертирование коммуникационного входа IN8	Logic com inp 8	0, 1	-
Группа 16 – параметры коммуникационных цифровых выходов				
P16.01	Тип коммуникационного цифрового выхода OUT1	Type com out 1	0 ÷ 12	-
P16.02	Инвертирование коммуникационного выхода OUT1	Logic com out 1	0, 1	-
P16.03	Тип коммуникационного цифрового выхода OUT2	Type com out 2	0 ÷ 12	-
P16.04	Инвертирование коммуникационного выхода OUT2	Logic com out 2	0, 1	-
P16.05	Тип коммуникационного цифрового выхода OUT3	Type com out 3	0 ÷ 12	-
P16.06	Инвертирование коммуникационного выхода OUT3	Logic com out 3	0, 1	-
P16.07	Тип коммуникационного цифрового выхода OUT4	Type com out 4	0 ÷ 12	-
P16.08	Инвертирование коммуникационного выхода OUT4	Logic com out 4	0, 1	-
P16.09	Тип коммуникационного цифрового выхода OUT5	Type com out 5	0 ÷ 12	-
P16.10	Инвертирование коммуникационного выхода OUT5	Logic com out 5	0, 1	-
P16.11	Тип коммуникационного цифрового выхода OUT6	Type com out 6	0 ÷ 12	-
P16.12	Инвертирование коммуникационного выхода OUT6	Logic com out 6	0, 1	-
P16.13	Тип коммуникационного цифрового выхода OUT7	Type com out 7	0 ÷ 12	-
P16.14	Инвертирование коммуникационного выхода OUT7	Logic com out 7	0, 1	-
P16.15	Тип коммуникационного цифрового выхода OUT8	Type com out 8	0 ÷ 12	-
P16.16	Инвертирование коммуникационного выхода OUT8	Logic com out 8	0, 1	-

Таблица 10 Перечень параметров

Замечания:

1. Параметры в темных полях могут быть измененными только после введения пароли и выключенной команды **ON**. Параметры в белых полях могут быть измененными во всех режимах только после введения пароли;
2. Значения параметров группы **P01** можно рассматривать без введения пароли;
3. Для удобства параметры для наблюдения из группы **P01**, указывающие накопленные ошибки защит, входят также и в группу **P03**.

6.4 Описание параметров

6.4.1 Группа 01 – параметры для измерения переменных

Параметры группы **01** позволяют измерять значения переменных, характеризующих работу двигателя и преобразователя. Эти параметры доступны во всех режимах.

- параметр **P01.01** – текущее значение задания для скорости. Определяется в процентах от максимальной скорости N_{MAX} ;
- параметр **P01.02** – текущее значение действительной скорости. Определяется в процентах от максимальной скорости N_{MAX} ;
- параметр **P01.03** – текущее значение задания для тока якоря в амперах;
- параметр **P01.04** – текущее значение действительного тока якоря в амперах;
- параметр **P01.05** – текущее значение напряжения якоря. Определяется в волтах со знаком;
- параметр **P01.06** – текущее значение тока возбуждения в амперах;

- параметр **P01.07** – текущее состояние цифровых входов от **IN1** до **IN10**. Состояние цифровых входов показывается в бинарном коде. Соответствие между активированными цифровыми входами и соответным разрядом показано в **таблице 11**;

Вход		LCD	Вход		LCD
IN10	X1.33	1000000000	IN5	X1.17	0000010000
IN9	X1.15	0100000000	IN4	X1.36	0000001000
IN8	X1.34	0010000000	IN3	X1.18	0000000100
IN7	X1.16	0001000000	IN2	X1.37	0000000010
IN6	X1.35	0000100000	IN1	X1.19	0000000001

Таблица 11 Соответствие между разрядами индикации и состоянием цифровых входов от **IN1** до **IN10**

- параметр **P01.08** – текущее состояние цифровых входов от **IN11** до **IN18**. Состояние цифровых входов показывается в бинарном коде. Соответствие между активированными цифровыми входами и соответным разрядом показано в **таблице 12**;

Вход		LCD	Вход		LCD
IN18	X1.25	10000000	IN14	X1.27	000001000
IN17	X1.7	01000000	IN13	X1.9	000000100
IN16	X1.26	00100000	IN12	X1.32	000000010
IN15	X1.8	00010000	IN11	X1.14	000000001

Таблица 12 Соответствие между разрядами индикации и состоянием цифровых входов от **IN11** до **IN18**

- параметр **P01.09** – текущее состояние коммуникационных цифровых входов от **IN1** до **IN8**. Состояние коммуникационных входов показывается в бинарном коде. Соответствие между активированными коммуникационными входами и соответным разрядом показано в **таблице 12**;
- параметр **P01.10** – текущее состояние цифровых выходов от **OUT1** до **OUT5**. Состояние цифровых выходов показывается в бинарном коде. Соответствие между активированными цифровыми выходами и соответным разрядом индикации показано в **таблице 13**;

Выход		LCD
OUT5	X1.2,20	10000
OUT4	X1.3,21	01000
OUT3	X1.4,22	00100
OUT2	X1.5,23	00010
OUT1	X1.6,24	00001

Таблица 13 Соответствие между разрядами индикации и состоянием цифровых выходов

- параметр **P01.11** – текущее состояние коммуникационных цифровых выходов от **OUT1** до **OUT5**. Состояние коммуникационных выходов показывается в бинарном коде. Соответствие между активированными коммуникационными выходами и соответным разрядом индикации показано в **таблице 13**;
- параметр **P01.12** – текущее значение пульсаций напряжения обратной связи по скорости. Пульсации определены в процентах отношением максимального значения напряжения тахогенератора к среднему значению **U_{br}** для интервала времени 1 сек. Для исправного тахогенератора, в установившемся режиме, значение параметра **P01.12** должно быть не больше 2 %;

- параметр **P01.13** – текущее значение частоты сети питания в герцах;
- параметр **P01.14** – забронированный;
- параметр **P01.15(P03.02)** – максимальное число зарегистрированных последовательных прерываний в синхронизации до ее восстановления. Слежение за прерываниями в синхронизации начинается с момента включения преобразователя. С клавишей **UP** показание нулируется и начинается новое регистрирование прерываниями. Значение параметра **P01.15** не записывается в энергонезависимой памяти. Если число зарегистрированных прерываний в синхронизации больше значением параметра **P03.01**, срабатывает защита **SPF**. Параметр **P01.15** позволяет наблюдать за качества сети питания;
- параметр **P01.16(P03.06)** – максимальное число зарегистрированных последовательных прерываний в сети питания до ее восстановления. Слежение за прерываниями в сети питания начинается с момента включения преобразователя. С клавишей **UP** показание нулируется и начинается новое регистрирование прерываниями. Значение параметра **P01.16** не записывается в энергонезависимой памяти. Если число зарегистрированных прерываний в сети питания больше значением параметра **P03.16**, срабатывает защита **HPF**. Параметр **P01.16** позволяют наблюдать за качества сети питания;
- параметр **P01.17** – рабочее состояние силовых тиристоров. При выборе этого параметра, на дисплее терминала показаны две группы чисел, каждой из шесть разрядов нулей. Место каждого разряда соответствует номеру тиристоров из групп от **T12** до **T1** с слева направо. Если все тиристоры работают, все разряды каждой группы должны показывать ноль. Проверка проводится для обеих сторон вращения. Если в данном разряде показано число **1**, то соответствующий тиристор не работает и следует установить причину;
- параметр **P01.18** – текущее значение импульсов энкодера. Показывает число импульсов энкодера от нулевого до нулевого импульса. Число измеренных импульсов должно соответствовать числу импульсов в табличке энкодера. Если число измеренных импульсов меньше, то имеется больше одного нулевого импульса. Во время наблюдения не надо менять направление движения поскольку измерение будет некоректно. Функция не активная во время установки в нулевой точке.

6.4.2 Группа 02 – параметры преобразователя

- параметр **P02.01** – версия программы преобразователя;
- параметр **P02.02** – пароль, разрешающая изменение значения параметров. Действие пароли до выключения питания. При записи значения **11** в параметре **P02.02**, преобразователь принимает пароль и показывает на индикации терминала значение **1** – сообщение для принятой пароли;
- параметр **P02.03** – при записи значения **1** в параметре **P02.03**, восстанавливаются значения по умолчанию всех параметров. Параметр **P02.03** доступен для изменения при выбранной пароли и выключенной команде **ON**;
- параметр **P02.04** – съемка параметров потребителя. При записе значения **1** в параметре **P02.04**, в энергонезависимой памяти записывается копии параметров потребителя;
- параметр **P02.05** – восстановление параметров потребителя. При записе значения **1** в параметре **P02.05**, восстанавливаются значения параметров потребителя;
- параметр **P02.06** – режим работы преобразователя. Изменение параметра **P02.06** не записывается в энергонезависимой памяти. Параметр **P02.06** принимает четыре значения:
 - **P02.06 = -1** – автоматическое определение сопротивления цепи якоря **Ra**. Процедура выполняется при значении параметров **P02.06 = -1** и **P02.27 = 1**. После подачи команды **ON** автоматически задаются 5 коротких токовых импульсов в цепи якоря и при выключенном тока возбуждения за времени 10 сек., после этого вычисляется и записывается сопротивление цепи якоря;

- **P02.06 = 0** – интегральный режим. Это нормальный рабочий режим преобразователя. В интегральном режиме работы включены регуляторы тока и скорости. После включения преобразователя всегда параметр **P02.06 = 0**;
- **P02.06 = 1** – пропорциональный режим. В пропорциональном режиме регуляторы тока и скорости работают с пропорциональной составляющей с обратной связи по скорости по ЭДС. Пропорциональный режим используется для первоначального запуска и настройки преобразователя;
- **P02.06 = 2** – режим управления по крутящему моменту. В этом режиме регулятор скорости выключен и директно задается крутящий момент (ток якоря). Максимальное значение задания отвечает максимальному крутящему моменту двигателя.

Внимание

В режиме управления по крутящему моменту двигатель оставлен без нагрузки развивает сверхскорость.

- параметр **P02.07** – режим работы преобразователя с ослабленным полем двигателя. Параметр **P02.07** принимает три значения:
 - **P02.07 = 0** – двигатель работает без ослабления поля только в первой зоне. В этом режиме разрешена работа при значении параметра **P02.16 = [0, 1, 2]** В этом режиме привод работает с постоянным крутящим моментом двигателя до достижения номинальной скорости, указанной в параметре **P04.06**;
 - **P02.07 = 1** – двигатель работает с ослаблением поля во второй зоне. При работе двигателя с ослаблением поля следует использовать обратной связи по скорости при значении параметра **P02.16 = [0, 1]**. Обратная связь по скорости по ЭДС двигателя для параметра **P02.16 = 2** не может обеспечить нормальную работу привода во второй зоне. После достижения максимального напряжения якоря, с увеличением скорости, ток возбуждения начинает уменьшаться и двигатель входит во вторую зону. В этом режиме привод работает с постоянной мощности двигателя от номинальной скорости из параметра **P04.06** и номинального тока возбуждения **P04.02** до минимального тока возбуждения для второй зоны **P04.03**;
 - **P02.07 = 2** – двигатель работает с ослаблением поля и уменьшением мощности в третьей зоне. В этом режиме привод работает с уменьшением мощности двигателя от минимального тока возбуждения в второй зоне **P04.03** до минимального тока возбуждения для третьей зоны **P04.04**.
- параметр **P02.08** – масштабирование номинального тока преобразователя **Idrv_{НОМ}**. С параметром **P02.08** масштабируется контур якорного тока, что позволяет измерять все переменные тока якоря в амперах. Установленное значение параметра **P02.08** не изменяется при восстанавливании значений по умолчанию с параметром **P02.03**. Параметр **P02.08** не может принимать значений больше значения **P03.11**.

Номинальный ток преобразователя **Idrv_{НОМ}** определяется силовыми приборами и системой охлаждения силового блока. Для нормальной работы преобразователя, значения измерительных резисторов **R65**, **R66** и **R67** в цепи вторичных обмоток трансформаторов тока должны соответствовать номинальному току данного силового блока. Расположение измерительных резисторов **R65**, **R66** и **R67** на процессорной плате показано на рисунке 9.

Номинальный ток преобразователя **Idrv_{НОМ}** и соответствующие значения резисторов **R65**, **R66** и **R67** указаны в **P02.12** после ввода **P02.08**.

Замечания:

- значения всех резисторов в омах;
- все резисторы с сопротивлением больше 20 Ω должны быть с мощностью 0.25 Вт;
- все резисторы с сопротивлением меньше 20 Ω должны быть с мощностью не менее 0.5Вт.

ВНИМАНИЕ

Значение параметра **P02.08** должно соответствовать номинальному току двигателя и не превышать току наличного преобразователя. Если это требование не соблюдается, возможен выход силового блока преобразователя из строя.

Если в преобразователе монтируется новую процессорную плату, значение эквивалентного сопротивления измерительных резисторов **R65**, **R66** и **R67** должны соответствовать номинальному току преобразователя, указанному в табличке на корпусе.

- параметр **P02.09** – напряжение силового питания преобразователя. Вводится значение линейного напряжения силового питания преобразователя в волтах. Для двигателей с напряжением якоря 220V или ниже допускается оперативное питание (**U1, V1, W1**) остатка 3x380V, а силовое напряжение (**U2, V2, W2**) можно понизить трансформатором, например 380/220V. Схема включения преобразователя с понижающим трансформатором показана на **рисунке 20**. В этом случае в параметре **P02.09** вводится реальное напряжение питания 220V. Единственное условие для нормальной работы, трансформатор не создает фазового отклонения т.е. его первичная и вторичная обмотки должны иметь одинаковую схему подключения;
- параметр **P02.10** – диапазон датчика тока возбуждения. С параметром **P02.10** масштабируется ток возбуждения в каждом диапазоне, так что значения всех параметров связанных с возбуждением можно измерят директно в амперах. Диапазон тока выбирается соответствующим подключением проводов с маркировкой **F1** и **K13** к разьемам **SW3**, **SW4** и **SW5** на силовой плате. Параметр **P02.10** принимает три значения для каждого типа датчика, выбранного параметром **P02.11**. Значения параметра **P02.10** в зависимости от типа датчика и подключения контура возбуждения указаны в **таблице 14**. Значение параметра **P02.10** не восстанавливается по умолчанию. Расположение разъемов **SW3**, **SW4** и **SW5** на силовой плате показано на **рисунке 12**.

Тип датчика		SW3	SW4	SW5	Диапазон
P02.11 = 6A	F1			X *	P02.10 = 1.5 A
	K13	X			
	F1		X		P02.10 = 2.4 A
	K13	X			
	F1			X	P02.10 = 4.7 A
	K13		X		
P02.11 = 15A	F1			X	P02.10 = 4.0 A
	K13	X			
	F1		X		P02.10 = 6.0 A
	K13	X			
	F1			X	P02.10 = 12.0 A
	K13		X		
P02.11 = 25A	F1			X	P02.10 = 6.5 A
	K13	X			
	F1		X		P02.10 = 10.0 A
	K13	X			
	F1			X	P02.10 = 20.0 A
	K13		X		

* Метка **X** указывает, что провод с маркировкой **F1** подключается к соответному разьему. Аналогично определяется подключение провода с маркировкой **K13**.

Таблица 14 Диапазоны тока возбуждения в зависимости от типа датчика

- **параметр P02.11** – тип датчика тока возбуждения. Стандартные датчики применяемые в преобразователях 4XXX имеет диапазоны тока 6А, 15А и 25А. Тип датчика тока, смонтированного на силовой плате, определяется в общем мощностью двигателя для которого предназначен преобразователь. Датчики для тока 6А монтируются в случаях, когда ток возбуждения двигателей имеет низкие значения. Тип смонтированного датчика тока указан в маркировке на силовой плате. Значение параметра **P02.11** не восстанавливается по умолчанию. Параметр **P02.11** принимает следующие значения:
 - **P02.11 = 6 А** – максимальный ток возбуждения 4.7А;
 - **P02.11 = 15 А** – максимальный ток возбуждения 12.0А;
 - **P02.11 = 25 А** – максимальный ток возбуждения 20.0А.

Замечания:

1. Не применяется весь диапазон датчика тока, чтобы не нарушилась работы защиты **SOF** от превышения максимального допустимого тока возбуждения;
2. При настройке тока возбуждения двигателя надо использовать возможно самый низкий диапазон датчика тока, для более эффективного применения аналого - цифрового преобразователя;

Внимание

При замены силовой или процессорной платы преобразователя следует настроить значения параметров **P02.10** и **P02.11**. Если это не сделать возможен выход двигателя из строя.

- **параметр P02.12** – вычисление значения эквивалентного сопротивления измерительных резисторов **R65**, **R66** и **R67** датчика тока якоря. Следует иметь в виду, что резисторы связаны параллельно;
- **параметр P02.13** – режим **аварийного торможения**. Параметр **P02.13** может принимать следующие три значения:
 - **P02.13 = 0** – после выключения команды **ON**, силовой выпрямитель преобразователя выключается и двигатель останавливается на холостом ходу.
 - **P02.13 = 1** – после выключения команды **ON**, двигатель останавливается за время, указанное как значение параметра **P05.01** до нулевой скорости N_{ZS} , заданной параметром **P10.01** и срабатывает выход **ZS**. Выключается силовой выпрямитель преобразователя и двигатель останавливается окончательно на холостом ходу;
 - **P02.13 = 2** – после выключения команды **ON** двигатель останавливается максимально быстро до нулевой скорости N_{ZS} , заданной параметром **P10.01** и срабатывает выход **ZS**. Выключается силовой выпрямитель преобразователя и двигатель останавливается окончательно на холостом ходу;
- **параметр P02.14** – выбор источника задания для скорости. Принимает пять значений:
 - **P02.14 = 0** – задание для скорости в параллельном коде из цифровых входов. Подробнее формирование цифрового задания для скорости с параллельным кодом рассмотрено в п.5.1.1. Направление вращения определяется командами **SR** и **SF**. Задание выполняется только при наличии одной из команд **SR** и **SF**. При отсутствии обеих команд или при наличии одновременно обеих команд выполняется задание для нулевой скорости;
 - **P02.14 = 1** – задание для скорости из аналогового входа U_{REF} в диапазоне $0 \div +10\text{ V}$ или в диапазоне $0 \div -10\text{ V}$. Направление вращения двигателя не зависит от полярности заданий. Направление вращения выбирается с командами **SR** и **SF**. Задание выполняется только при наличии одной из команд **SR** и **SF**. Задания не выполняется при отсутствии обеих команд или при наличии одновременно обеих команд;
 - **P02.14 = 2** – задание для скорости из аналогового входа U_{REF} в диапазоне $-10 \div +10\text{V}$;

- **P02.14 = 3** – задание для скорости по последовательному интерфейсу **RS232C**. В этом случае задание для скорости определяется значением параметра **P02.15**;
- **P02.14 = 4** – задание для скорости по последовательному интерфейсу **RS485**.
- параметр **P02.15** – внутреннее задание для скорости при значении параметра **P02.14 = 3**. Значение параметра **P02.15** вводится из терминала по серийному интерфейсу **RS232**. Значение параметра **P02.15** не записывается в энергонезависимой памяти;
- параметр **P02.16** – выбор типа датчика обратной связи по скорости. Параметр **P02.16** принимает три значения:
 - **P02.16 = 0** – обратная связь по скорости с тахогенератором;
 - **P02.16 = 1** – обратная связь по скорости с энкодером;
 - **P02.16 = 2** – обратная связь по скорости реализуется по ЭДС двигателя;
- параметр **P02.17** – смена знака задания для скорости. Принимает две значения:
 - **P02.17 = 0** – знак задания сохраняется;
 - **P02.17 = 1** – знак задания инвертируется, независимо от источника задания, выбранного параметром **P02.14**;
- параметр **P02.18** – ограничение задания для максимальной скорости вращения. При этом ограничении сохраняется масштаб обратной связи по скорости, но не выполняются скорости выше данной в параметре **P02.18**;
- параметр **P02.19** – смена знака обратной связи по скорости с тахогенератором. Принимает две значения:
 - **P02.19 = 0** – сохраняет знак обратной связи;
 - **P02.19 = 1** – инвертирует знак обратной связи;
- параметр **P02.20** – смена знака обратной связи по скорости с энкодером. Параметр **P02.20** инвертирует последовательность импульсов фаз энкодера. Принимает две значения:
 - **P02.20 = 0** – сохраняет знак обратной связи;
 - **P02.20 = 1** – инвертирует знак обратной связи.
- параметр **P02.21** – разрешающая способность энкодера. Вводится число импульсов энкодера для одного оборота;
- параметр **P02.22** – первая максимальная скорость вращения шпинделя при максимальной скорости вращения двигателя **N_{MAX}**. Выполняется при неактивированных команд **Nmax1** и **Nmax2**. При запрещении переключения скоростей при **P02.26 = 0** и при работе с энкодером в **P02.22** вводится значение максимальной скорости вращения энкодера. Параметр **P02.22** доступен только при выключенной команде **ON**;
- параметр **P02.23** – вторая максимальная скорость шпинделя при максимальной скорости вращения двигателя **N_{MAX}**. Выполняется при активированной команды **Nmax1**;
- параметр **P02.24** – третья максимальная скорость шпинделя при максимальной скорости вращения двигателя **N_{MAX}**. Выполняется при активированной команды **Nmax2**;
- параметр **P02.25** – четвертая максимальная скорость шпинделя при максимальной скорости вращения двигателя **N_{MAX}**. Выполняется при активированных команд **Nmax1** и **Nmax2**;
- параметр **P02.26** – разрешение для работы с коробкой передачи с переключаемыми скоростями. Этот режим работы возможен только в случае применения энкодера как датчика скорости при значении параметра **P02.16 = 1**. Параметр **P02.26** доступен только при выключенной команде **ON**. Принимает две значения:
 - **P02.26 = 0** – работа с постоянным коэффициентом передачи между двигателем шпинделем. В этом режиме в параметр **P02.22** вводится значение максимальной скорости вращения энкодера;

- **P02.26** = 1 – работа с переменным коэффициентом передачи между двигателем и шпинделем. Энкодер установлен на шпинделе станка. Рабочая скорость коробки передачи выбирается с командами **Nmax1** и **Nmax2**.

Замечание:

1. Максимальная частота импульсов каждой фазы энкодера 220 kHz. Для энкодера с 1024 имп./об., максимальная скорость вращения 12890 об./мин. Для энкодера с 2500 имп./об., максимальная скорость вращения 5280 об./мин;
2. Скорость вращения двигателя не должна превышать максимальной, для каждой из выбранных скоростей вращения шпинделя.

- параметр **P02.27** – определение сопротивления **Ra** цепи якоря. Принимает два значения:

- **P02.27** = 0 – сопротивление цепи якоря определяется из номинальных тока и напряжения двигателя;
- **P02.27** = 1 – сопротивление цепи якоря определяется динамически при **P02.06** = -1 по процедуре в п.8.4 для первоначального запуска в эксплуатации.

6.4.3 Группа 03 – параметры защит

В преобразователях для основных контролируемых переменных есть встроенная система программируемых и аппаратных защит. Все защиты с обозначением **S** относятся к программируемым, а защиты с обозначением **H** к аппаратным.

Для программируемых защит порог срабатывания можно настраивать, учитывая характеристики двигателя и привода. Порог срабатывания аппаратных защит менять нельзя, они настроены фабрично и защищают обычно преобразователь.

После срабатывания какой-нибудь из защит, преобразователь выключает силовой выпрямитель и включает соответствующую светодиодную индикацию.

Преобразователь готов к работе после выключения и повторного включения команды **ON** или сети питания.

◆ **защита SPF - Soft Phase Fault**

- параметр **P03.01** – допустимое число зарегистрированных прерываний в синхронизации до срабатывания защиты **SPF**. Если число зарегистрированных прерываний в синхронизации превысит значение параметра **P03.01**, защита **SPF** срабатывает и светодиодная индикация **PF** светит постоянно;
- параметр **P03.02(P01.15)** – максимальное число зарегистрированных последовательных прерываний в синхронизации до ее восстановления. Слежение за прерываниями в синхронизации начинается с момента включения преобразователя. С клавишей терминала **UP** или с выключением питания преобразователя показание нулируется и начинается новое регистрирование прерываний. Если число зарегистрированных прерываний в синхронизации больше значением параметра **P03.01**, срабатывает защита **SPF**. Параметр **P03.02** позволяет наблюдать за качеством сети питания;
- параметр **P03.03** – допустимое рассогласование синхронизации. Допустимое рассогласование синхронизации от напряжения сети питания, определено в процентах от периода напряжения питания **Tn**. Импульсы синхронизации вне этого интервала регистрируются как ошибка /прерывание синхронизации/. Число ошибок суммируется в счетчике защиты **SPF**;
- параметр **P03.04** – забронированный;

◆ **аппаратная защита HPF - Hard Phase Fault**

- параметр **P03.05** – допустимое число зарегистрированных последовательных прерываний в сети питания до срабатывания защиты **HPF**. Защита **HPF** регистрирует пропадание

- напряжений одной или больше фаз сети питания. Прерывания в сети питания регистрируются аппаратно и поступают в счетчик защиты **HPF**. Если число зарегистрированных прерываний превысит значение параметра **P03.05**, защита **HPF** срабатывает и включается светодиодная индикация **PF**, мигающая с периодом 1 сек.;
- параметр **P03.06 (P01.16)** – максимальное число зарегистрированных последовательных прерываний в сети питания до ее восстановления. Слежение за прерываниями в сети питания начинается с момента включения преобразователя. С клавишей терминала **UP** или с выключением питания преобразователя показание нулируется и начинается новое регистрирование прерываний. Если число зарегистрированных прерываний в сети питания больше значением параметра **P03.12**, срабатывает защита **HPF**. Параметр **P03.06** позволяют наблюдать за качества сети питания;
 - параметр **P03.07** – режим работы аппаратной защиты **HPF**. Принимает две значения:
 - **P03.07 = 0** – в этом режиме защита **HPF** выключена и возникшие прерывания в силовом питании не регистрируются параметром **P03.06**. При возникновении прерываний в силовом питании, преобразователь не выключается;
 - **P03.07 = 1** – в этом режиме защита **HPF** включена. При возникновении прерываний в силовом питании, то они регистрируются в параметре **P03.06**. Если число зарегистрированных прерываний в силовом питании больше значения параметра **P03.05**, защита **HPF** срабатывает. Преобразователь выключается и светодиодная индикация **PF** мигает с периодом 1 сек.;

◆ аппаратная защита **FRF - FRequency Fault**

Когда частоты сети питания вне диапазона $42 \div 68$ Hz или отсутствует синхронизация срабатывает защита **FRF**. Если отпадет одно из внутренних оперативных напряжений $\pm 12V$ синхронизация тоже не работает. При срабатывании защиты **FRF** преобразователь выключается и светодиодная индикация **PF** мигает с периодом 0.3 сек.;

◆ программируемая защита **OLF - Over Load Fault**

- параметр **P03.08** – время срабатывания защиты **OLF(I²t)** от продолжительной перегрузки двигателя при значениях тока якоря, выше номинального тока $I_{a\text{ном}}$. При срабатывании защиты **OLF(I²t)** светодиодная индикация **OL** светит постоянно;
- параметр **P03.19** – разрешение действия защиты **OLF(I²t)** от продолжительной перегрузки двигателя. Принимает две значения:
 - **P03.19 = 0** – действие защиты **OLF** выключено;
 - **P03.19 = 1** – действие защиты **OLF** разрешено.

◆ аппаратная защита **OHF – Over Heat Fault**

- параметр **P03.09** – разрешение действия защиты **OHF** от перегрева силового блока преобразователя. Принимает две значения:
 - **P03.09 = 0** – действие защиты **OHF** выключено;
 - **P03.09 = 1** – действие защиты **OHF** разрешено. При срабатывании температурного датчика силового блока, защита **OHF** включается и светодиодная индикация **OL** мигает с периодом 1 сек.

◆ программируемая защита **SOS - Soft Over Speed**

- параметр **P03.10** – предельно допустимая скорость вращения $N_{\text{ЛМ}}$. При скорости вращения выше $N_{\text{ЛМ}}$ защита **SOS** срабатывает и светодиодная индикация **OS** светит постоянно;

◆ аппаратная защита **HOS - Hard Over Speed**

Для правильно настроенного контура скорости для значений скорости выше 104.8 % N_{MAX} срабатывает аппаратная защита **HOS** и светодиодная индикация **OS** мигает с периодом 1сек.;

◆ **программируемая защита RAF - RA Fault**

Защита от неправильно определения сопротивления цепи якоря в автоматическом режиме. При срабатывании защиты **RAF** светодиодная индикация **OS** мигает с периодом 0.3 сек.;

◆ **программируемая защита SOC - Soft Over Current**

- **параметр P03.11** – предельный мгновенный ток $I_{drv_{LIM}}$ в силовом выпрямителе преобразователя, определенный в процентах от номинального тока двигателя $I_{a_{НОМ}}$. Параметр **P03.11** не может принимать значений ниже значения **P02.08**. Если ток силового выпрямителя превысит $I_{drv_{LIM}}$, срабатывает программируемая защита от перегрузки по току **SOC** и светодиодная индикация **OC** светит постоянно;

◆ **аппаратная защита HOC - Hard Over Current**

Аппаратная защита **HOC** от перегрузки по току обеспечивает защиту преобразователя при токе в силовом выпрямителе, больше максимального допустимого тока преобразователя $I_{drv_{MLIM}}$. Максимальный допустимый ток преобразователя $I_{drv_{MLIM}}$ определяется предельным током силовых приборов преобразователя. Аппаратная защита **OC** настраивается фабрично. При срабатывании защиты **HOC** включается светодиодная индикация **OC** в режиме мигания с периодом 1сек.;

◆ **программируемая защита STG - Soft TachoGenerator fault**

- **параметр P03.12** – допустимое напряжения якоря для срабатывания защиты **STG** от размыкания обратной связи по скорости, когда в качестве датчика скорости применяется тахогенератор. В алгоритме защиты **STG** заложено сравнение между напряжением тахогенератора и напряжением якоря. Если напряжение тахогенератора ниже 5 % от напряжения при максимальной скорости N_{MAX} , а напряжение якоря выше значения параметра **P03.12** за время, больше чем 20 ms, то защита **STG** срабатывает и светодиодная индикация **TG** светит постоянно. Если значения параметра **P03.12** низкие, возможно во время переходных процессов срабатывание защиты без причины. И наоборот, при больших значениях параметра **P03.12**, возможно при реальной проблеме в цепи обратной связи по скорости, защита **STG** не сработает и двигатель может достичь сверхскорость;

◆ **аппаратная защита ENF - ENcoder Fault**

Аппаратная защита **ENF** от отпадания обратной связи по скорости в случае применения энкодера. В случае нарушения работы обратной связи, защита **ENF** срабатывает и светодиодная индикация **TG** мигает с периодом 1 сек.;

◆ **программируемая защита PSB - Positive Speed Back**

Программируемая защита **PSB** от положительной обратной связи по скорости с тахогенератором или энкодером. В случае неправильного подключения датчика обратной связи по скорости, защита **PSB** срабатывает и светодиодная индикация **TG** мигает с периодом 0.3 сек.;

◆ **программируемая защита SOF - Soft Over Field**

- **параметр P03.13** – максимально допустимый ток возбуждения I_{FLMAX} . Рекомендуются значения параметра **P03.13** в диапазоне 115 ÷ 130 % от значения параметра **P04.02**. Для

тока возбуждения выше I_{FLMAX} срабатывает защита **SOF** и светодиодная индикация **FL** светит постоянно;

◆ **программируемая защита SFL - Soft Field Loss**

- параметр **P03.14** – минимально допустимый ток возбуждения I_{FLMIN} . Рекомендуются значения параметра **P03.14** в диапазоне $50 \div 80$ % от значения параметра **P04.04**. Для тока возбуждения ниже I_{FLMIN} срабатывает защита **SFL** и светодиодная индикация **FL** мигает с периодом 0.3 сек.;

◆ **аппаратная защита HFL - Hard Field Loss**

Аппаратная защита **HFL** срабатывает в случае размыкания цепи возбуждения двигателя. Порог тока, ниже которого срабатывает аппаратная защита **HFL** настраивается фабрично. При срабатывании аппаратной защиты **HFL** светодиодная индикация **FL** мигает с периодом 1 сек.;

◆ **программируемая защита OTE - OverTrack Error**

Превышение допустимой ошибки следования. Защита **OTE** работает при выполнении функции **ориентированное торможение**.

- параметр **P03.15** – допустимая ошибка следования. Если текущая ошибка следования (мгновенное значение разницы между заданными и отработанными импульсами) становится больше значения введенного в параметре **P03.13** срабатывает защита **OTE** и светодиодная индикация мигает с периодом 0.3 сек. В режиме настройки преобразователя защита **OTE** можно выключить с помощью параметра **P03.16**.
- параметр **P03.16** – разрешение работы защиты **OTE** от превышенной ошибки следования. Принимает две значения:
 - **P03.16 = 0** – действие защиты **OTE** выключено;
 - **P03.16 = 1** – действие защиты **OTE** включено.

◆ **программируемая защита POE - POsition Error**

Защита от ошибки в позиционировании. Если за время записанное в параметре **P08.10** двигатель не установится в позиции определенной окном, записанном в параметре **P08.11**, срабатывает защита **POE** и светодиодная индикация **TG** мигает с периодом 0.3 сек.

◆ **программируемая защита OVM – Over Voltage Motor**

- параметр **P03.17** – порог срабатывания защиты **OVM** от повышенного напряжения якоря. Значение параметра **P03.17** определяет допустимое превышение напряжения якоря в процентах от максимального напряжения U_{aMAX} (параметр **P04.01**). Если превышение напряжения якоря выше значения параметра **P03.17**, защита **OVM** срабатывает и включается светодиодная индикация **OS**, мигающая с периодом 0.3 сек. Защита **OVM** обеспечивает безопасную работу преобразователя при неправильно настроенных параметрах регулятора тока возбуждения, защиты **SFL** и регулятора ЭДС;

◆ **программируемая защита FWF – Field Wait Fault**

- параметр **P03.18** – время для установления тока возбуждения. Если после включения питания или после получения команды **ON** ток возбуждения не установится на уровне выше 85% от заданного тока за время меньше значения параметра **P03.18**, то срабатывает защита **FWF** и светодиодная индикация **FL** мигает с периодом 0.3 сек.;

◆ **аппаратная защита ADC - Analog Digital Converter Fault**

Аппаратная защита **ADC** от нарушения работы аналогово-цифровом преобразователе. При срабатывании защиты **ADC** включаются светодиодные индикации **FL**, **TG**, **OC**, **OS**, **OL** и **PF** в режиме постоянного свечения.

◆ **аппаратная защита EEF - EEprom Fault**

При нарушении работы энергонезависимой памяти срабатывает защита **EEF**. Аппаратная защита **EEF** срабатывает и при первоначальном запуске преобразователя с новой программой. Для устранения проблемы в этом случае следует зарядить параметры по умолчанию. При срабатывании защиты **EEF** включаются светодиодные индикации **FL**, **TG**, **OC**, **OS**, **OL** и **PF** в мигающем режиме с периодом 1 сек.

◆ **программируемая защита CSF – Comm Slv Fault**

В случае превышения максимального времени прерывания в коммуникации подчиненного устройства срабатывает защита **CSF**. Выключается действие всех команд переданные коммуникационными цифровыми входами и задание для скорости по последовательной коммуникации.

Более подробно действие защиты **CSF** рассмотрено в п. 6.4.14.

6.4.4 Группа 04 – параметры двигателя

- параметр **P04.01** – максимальное напряжение якоря U_{aMAX} в волтах;
- параметр **P04.02** – номинальный ток возбуждения I_{FNOM} в амперах в зависимости от диапазона тока возбуждения, выбранного параметром **P02.10**;
- параметр **P04.03** – минимальный рабочий ток возбуждения I_{FMIN2} во второй зоне в амперах. Работа привода во второй зоне характеризуется с постоянной мощности двигателя;
- параметр **P04.04** – минимальный рабочий ток возбуждения I_{FMIN3} в третьей зоне в амперах. Работа привода в третьей зоне характеризуется с уменьшением мощности двигателя;
- параметр **P04.05** – ток возбуждения I_{FON} [A] в амперах при выключенной команде **ON**. Ток возбуждения I_{FON} устанавливается через 10 сек. после выключения команды **ON**. При токе возбуждения I_{FON} уменьшается нагрев неработающего двигателя;
- параметр **P04.06** – номинальная скорость двигателя из таблички. Скорость двигателя при которой он переходит во вторую зону, в режиме работы с ослабленным полем;
- параметр **P04.07** – максимальная скорость двигателя из таблички. Максимальная рабочая скорость двигателя в режиме работы с ослабленным полем;
- параметр **P04.08** – действительная максимальная скорость двигателя. Реальная максимальная скорость двигателя в режиме работа с ослабленным полем, когда она ниже значения параметра **P04.07**;
- параметр **P04.09** – ограничение тока якоря при номинальном возбуждении в первой зоне (**P04.02**). Определяется в процентах по отношению к номинальному току якоря $I_{aНОМ}$. Форма кривой динамического токоограничения в зависимости от скорости показана на рисунке 14. В первой зоне значение ограничения тока сохраняется и в этой зоне сохраняется момент двигателя;

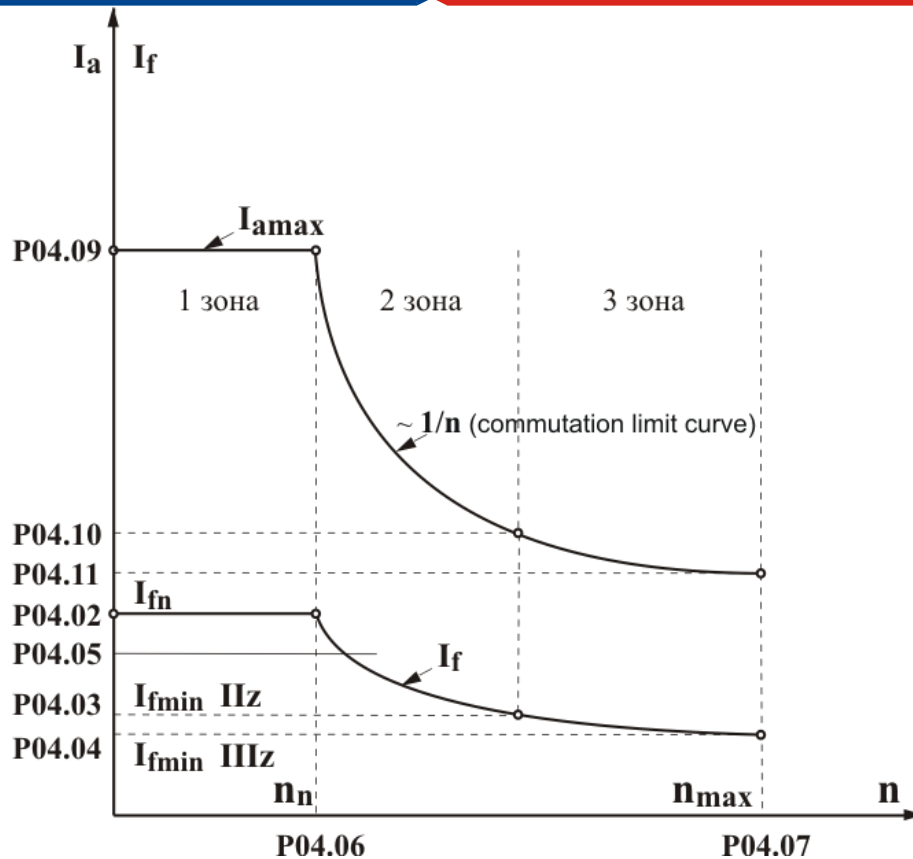


Рисунок 14 Графическое изображение кривой динамического токоограничения

- параметр **P04.10** – ограничение тока якоря при минимальном возбуждении в второй зоне (**P04.03**). Определяется в процентах по отношению к номинальному току якоря $I_{a\text{НОМ}}$. Во второй зоне значение кривой динамического токоограничения изменяется по закону $1/n$ в зависимости от скорости, при том мощность двигателя в этой зоне сохраняется. Кривая динамического токоограничения во второй зоне показана на **рисунке 14**;
- параметр **P04.11** – ограничение тока якоря при минимальном возбуждении в третьей зоне (**P04.04**). Определяется в процентах по отношению к номинальному току якоря $I_{a\text{НОМ}}$. Во третьей зоне значение кривой динамического токоограничения тоже изменяется по закону $1/n$, но мощность двигателя в этой зоне уменьшается с увеличением скорости. Когда двигатель не работает в третьей зоне при **P02.07** = 1 рекомендуется вводит значения параметров **P04.03** = **P04.04** и **P04.10** = **P04.11**;

6.4.5 Группа 05 – параметры регулятора скорости

- параметр **P05.01** – время рампгенератора. Значение параметра **P05.01** определяет время достижения заданной скорости и время торможения;
- параметр **P05.02** – смещение задания скорости;
- параметр **P05.03** – коэффициент усиления регулятора скорости **Kp1**. Диапазон действия коэффициента усиления **Kp1** определяется порогом, заданным значением параметра **P05.05**. При изменении переменной для адаптации от значения параметра **P05.05** до значения параметра **P05.06**, коэффициент усиления регулятора скорости изменяется по линейному закону до значения **Kp2**. При настройке коэффициентов усиления соотношение между параметрами **P05.05** и **P05.06** определяется выбранной переменной для адаптации. При адаптации по действительной скорости коэффициент усиления **Kp1** должен быть равен или больше коэффициента усиления **Kp2**;

- параметр **P05.04** – коэффициент усиления регулятора скорости **Kp2**. Диапазон действия коэффициента усиления **Kp2** определяется порогом, заданным значением параметра **P05.06**;
- параметр **P05.05** – порог переменной для работы с коэффициентом усиления **Kp1**. До значения выбранной переменной для адаптации, определяемого параметром **P05.05**, регулятор скорости работает с коэффициентом усиления **Kp1**. Для значений выше значения параметра **P05.05** и меньше значения параметра **P05.06** коэффициент усиления регулятора меняется по линейному закону от **Kp1** до **Kp2**;
- параметр **P05.06** – порог переменной для работы с коэффициентом усиления **Kp2**. Для значения выбранной переменной для адаптации, выше значения параметра **P05.06**, регулятор скорости работает с коэффициентом усиления **Kp2**;
- параметр **P05.07** – постоянная времени регулятора скорости **Tn1**. Диапазон действия постоянной времени **Tn1** определяется порогом, заданным значением параметра **P05.09**. При изменении переменной для адаптации от значения параметра **P05.09** до значения параметра **P05.10**, постоянная времени регулятора скорости изменяется по линейному закону до значения **Tn2**. При настройке постоянных времени соотношение между параметрами **P05.09** и **P05.10** определяется выбранной переменной для адаптации. При адаптации по действительной скорости постоянная времени **Tn1** должна быть меньше или равна постоянной времени **Tn2**;
- параметр **P05.08** – постоянная времени регулятора скорости **Tn2**. Диапазон действия постоянной времени **Tn2** определяется порогом, заданным значением параметра **P05.10**;
- параметр **P05.09** – порог работы постоянной времени **Tn1**. До значения выбранной переменной для адаптации, определяемого параметром **P05.09**, регулятор скорости работает с постоянной времени **Tn1**. Для значений выше значения параметра **P05.09** и меньше значения параметра **P05.10** постоянная времени регулятора меняется по линейному закону от **Tn1** до **Tn2**;
- параметр **P05.10** – порог переменной для работы постоянной времени **Tn2**. Для значения выбранной переменной для адаптации, выше значения параметра **P05.10**, регулятор скорости работает с постоянной времени **Tn2**;
- параметр **P05.11** – дифференциальная постоянная времени регулятора скорости **Dt1**. Диапазон действия дифференциальной постоянной времени **Dt1** определяется порогом, заданным значением параметра **P05.13**. При изменении переменной для адаптации от значения параметра **P05.13** до значения параметра **P05.14**, дифференциальная постоянная времени регулятора скорости изменяется по линейному закону от **Dt1** до значения **Dt2**;
- параметр **P05.12** – дифференциальная постоянная времени регулятора скорости **Dt2**. Диапазон действия дифференциальной постоянной времени **Dt2** определяется порогом, заданным значением параметра **P05.14**;
- параметр **P05.13** – порог переменной для работы дифференциальной постоянной времени **Dt1**. До значения выбранной переменной для адаптации, определяемого параметром **P05.13**, регулятор скорости работает с постоянной времени **Dt1**. Для значений выше значения параметра **P05.13** и меньше значения параметра **P05.14**, дифференциальная постоянная времени регулятора меняется по линейному закону от **Dt1** до **Dt2**;
- параметр **P05.14** – порог переменной для работы дифференциальной постоянной времени **Dt2**. Для значений выбранной переменной для адаптации, выше значения параметра **P05.14**, регулятор скорости работает с постоянной времени **Dt2**;

6.4.6 Группа 06 – параметры регулятора тока якоря

- параметр **P06.01** – коэффициент усиления регулятора тока якоря;
- параметр **P06.02** – постоянная времени регулятора тока якоря;

- параметр **P06.03** – настройка амплитуды тока фазы **L1**;
- параметр **P06.04** – настройка амплитуды тока фазы **L2**;
- параметр **P06.05** – настройка амплитуды тока фазы **L3**;
- параметр **P06.06** – смещение тока якоря. Применяется при некомпенсированной статичной нагрузки вертикальных осей в режиме покоя (ось стоит в позиции);
- параметр **P06.07** – время рампгенератора регулятора тока якоря. Рекомендуется применять только в случаях наличия люфтов в механической передаче между двигателем и нагрузкой или если тахогенератор имеет пульсации больше 2%, измеренным параметром **P01.12** в установленном режиме работы.

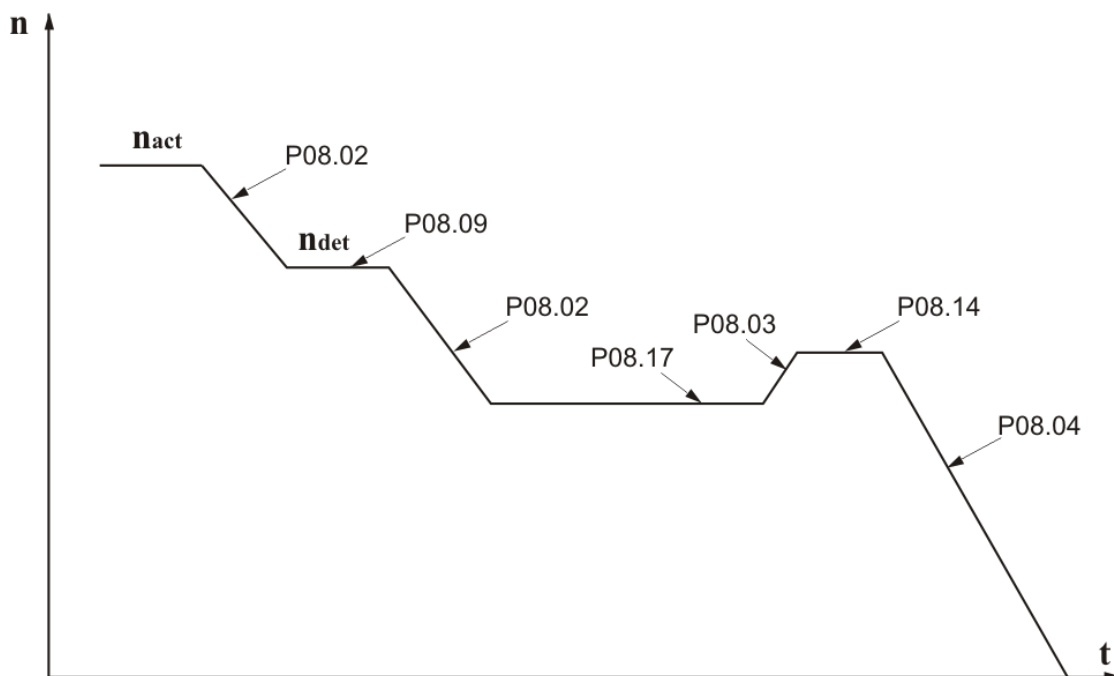
6.4.7 Группа 07 – параметры регуляторов ЭДС и тока возбуждения

- параметр **P07.01** – коэффициент усиления регулятора тока возбуждения;
- параметр **P07.02** – постоянная времени регулятора тока возбуждения;
- параметр **P07.03** – коэффициент усиления регулятора ЭДС. Для оптимально настроенного регулятора ЭДС ограничивается напряжение якоря в переходных режимах, включая и во время реверса двигателя;
- параметр **P07.04** – интегральная постоянная времени регулятора ЭДС;
- параметр **P07.05** – дифференциальная постоянная времени регулятора ЭДС.

6.4.8 Группа 08 – параметры ориентированного торможения

- параметр **P08.01** – ускорение разгона 1. Вводится ускорение двигателя при стартировании позиционирования;
- параметр **P08.02** – ускорение торможения 1. Вводится ускорение двигателя при торможении в скорости поиска;
- параметр **P08.03** – ускорение разгона 2. Вводится ускорение двигателя при стартировании поиска нулевой точки;
- параметр **P08.04** – ускорение торможения 2. Вводится ускорение двигателя при торможении в нулевой точке;
- параметр **P08.05** – коэффициент усиления позиционного регулятора **Kp**. Для коэффициентов выше единицы возможно пререгулирование позиции (подминует и возвращается в позицию). Для коэффициентов ниже единицы текущая позиция отстает от заданной позиции от профилгенератора и при позиционировании будет останавливаться с ошибкой;
- параметр **P08.06** – разрешение режима следования заданной позиции;
- параметр **P08.07** – текущая ошибка следования. Показывает ошибку между мгновенными значениями заданной позиции из профилгенератора и текущее ее значение;
- параметр **P08.08** – зарегистрированная максимальная ошибка следования. Показывает зарегистрированную максимальную ошибку между мгновенными значениями заданной из профилгенератора позиции и ее текущее значение в импульсах. С клавишей **UP** терминала или с выключением преобразователя от сети показание нулируется и начинается новое регистрирование ее отклонение;
- параметр **P08.09** – скорость автоматической настройки позиционного регулятора. Автоматическая настройка проводится для каждого выполнения функции ориентированного торможения и обеспечивает высокое качество процесса позиционирования. Задается в процентах от максимальной скорости двигателя. На этой скорости определяется отношение скорости двигателя к скоростью шпинделя, что обеспечивает оптимальную настройку позиционного регулятора при смене передачи к шпинделю;
- параметр **P08.10** – окно позиционирования. Окно в импульсах около цели позиционирования, при том при входа текущей позиции в окно регистрируется конец процесса позиционирования;

- параметр **P08.11** – время для установления в позиции. Максимальное допустимое время от достижения заданной из профилгенератора цели позиционирования до входа текущей актуальной позиции в окно позиционирования **P08.10**. Если время установления в позиции больше значения параметр **P08.11** срабатывает защита **POE** (ошибка **ERROR 31**) как это показано на **рисунке 16**;
- параметр **P08.12** – текущая ошибка позиционирования. Показывает отклонение действительной позиции от цели позиционирования;



Рисунки 15 Времедиagramма выполнения функции ориентированного торможения

- параметр **P08.13** – смещение нулевой точки энкодера. Задается в импульсах энкодера. С этой позиции параметром **P08.18** определяется угол установки после окончания процесса позиционирования;
- параметр **P08.14** – скорость позиционирования. Вводится максимальную скорость перемещения при достижения позиции.
- параметр **P08.15** – направление скорости поиска нулевого импульса:
 - **P08.15 = 0** – положительное направление;
 - **P08.15 = 1** – отрицательное направление;
 - **P08.15 = 2** – сохраняет направление;
- параметр **P08.16** – источник скорости позиционирования:
 - **P08.16 = 0** – от параметра **P08.14**;
 - **P08.16 = 1** – от коммуникации.
- параметр **P08.17** – скорость поиска нулевого импульса. Вводится максимальную скорость перемещения при поиске нулевого импульса;
- параметр **P08.18** – значение угла позиционирования в градусах. Показывает текущий заданный угол позиционирования по отношению смещенной параметром **P08.13** нулевой точки энкодера;
- параметр **P08.19** – источник угла позиционирования:
 - **P08.19 = 0** – в этом случае угол позиционирования равен нулю. Шпиндел позиционируется в смещенной параметром **P08.13** нулевой точке на энкодера;
 - **P08.19 = 1** – угол определяется из цифровых входов в бинарном коде 10 битов (**bit0** – **bit9**). Существует возможность для расширения задания угла до 14 битов (**bit0** – **bit13**);

- **P08.19** = 2 – угол определяется из цифровых входов в 10 бита BCD коде. Если энкодер имеет число импульсов для одного оборота кратные 360, то угол определяется директно в градусах. Соответствие между битами BCD кода и разрядами задания в DEC формате как следует:

Единиц от 0 до 9 – **bit0** до **bit3**

Десятки от 0 до 9 – **bit4** до **bit7**

Сотни от 0 до 3 – **bit8** до **bit9**

Существует возможность для расширения задания до 14 бита, при том каждый следующий бит после 10-ого увеличивает точность дробной части угла:

при программировании только **bit10** точность 0.5;

при программировании **bit10** и **bit11** точность 0.25;

при программировании **bit10**, **bit11** и **bit12** точность 0.125;

при программировании **bit10** - **bit13** точность 0.1.

Пример

При задании угла для позиционирования 12 битовым двоичном кодом параметр **P08.19** = 1 и **S** = 12.

Если на шпинделе смонтирован энкодер с **enc_pulse** = 1024 импульсов для оборота, которые внутренне умножаются на 4.

Для 12 – битов задания (**S**=12) число импульсов задания для одного оборота равно 4096, которое отвечает 4096 импульсам для одного оборота энкодера.

Если текущее задание **ref** угла позиционирования равно 320, то угол позиционирования в импульсах **pos_imp** равно:

$$\text{pos_imp} = \text{ref} * (\text{enc_pulse} * 4) / 2^N = 320 * ((1024 * 4) / 4096) = 320 \text{ imp}$$

Заданная позиция в градусах соответствует углу **pos_deg**:

$$\text{pos_deg} = (\text{pos_imp} * 360) / (\text{enc_pulse} * 4) = (320 * 360) / (1024 * 4) = 28,125 \text{ deg}$$

Дискрет угла позиционирования 0,0879 deg.

ВНИМАНИЕ

Если шпиндел вошел в позицию при выполнении ориентированного торможения, каждое изменение смещения нулевой точки энкодера параметром **P08.13** или угла позиционирования параметром **P08.19** выполняется.

Замечания:

1. При применении энкодера с числом импульсов кратно на 360 рекомендуется использовать BCD код;
2. Если число импульсов энкодера большое можно задават углы позиционирования меньше 1 градуса с применением дополнительных входов до 14 bit.

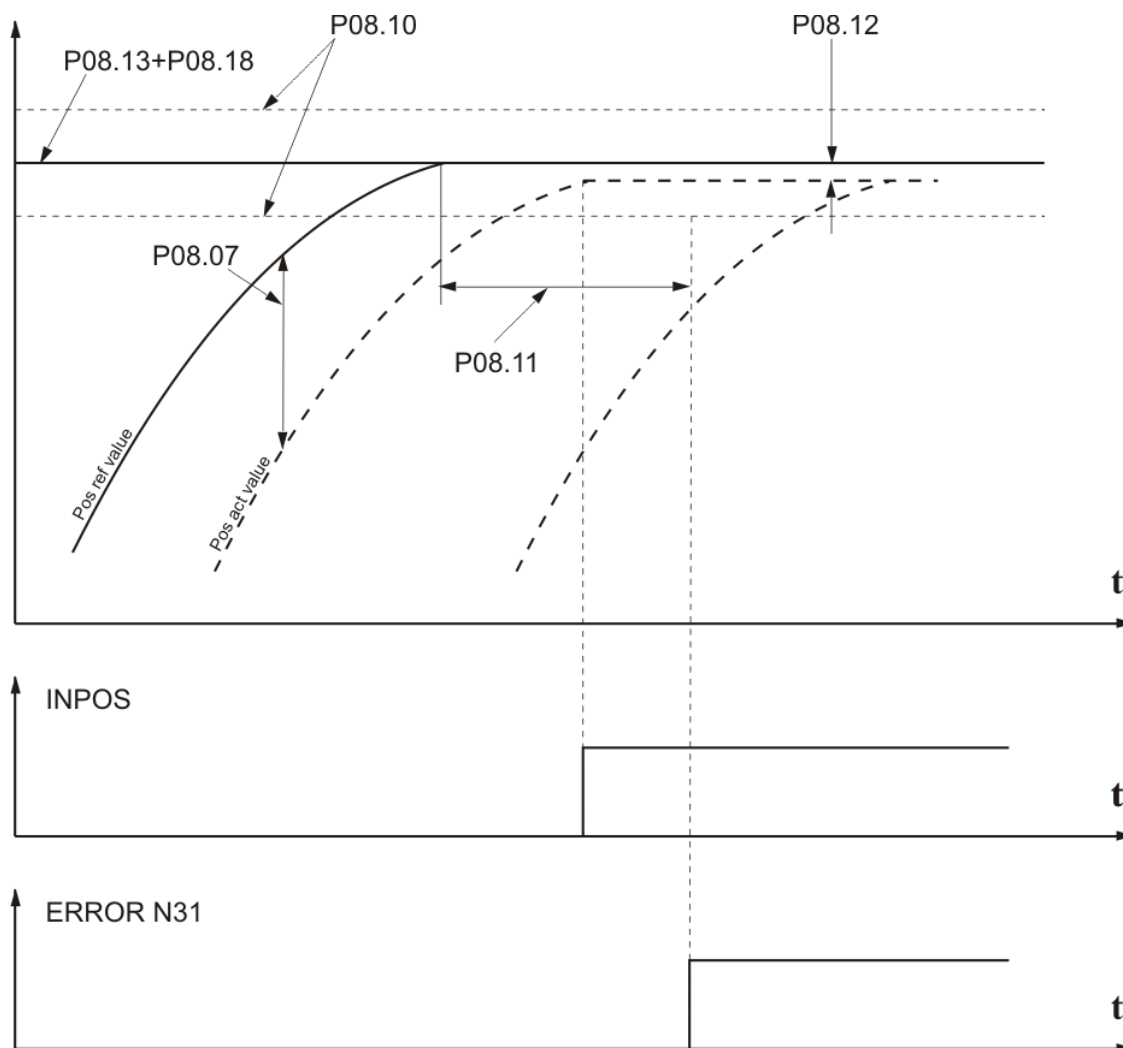


Рисунок 16 Выполнение функции ориентированного торможения

6.4.9 Группа 09 – параметры аппаратных цифровых входов

- параметр **P09.01** – тип цифрового входа **IN1**. Цифровой вход можно запрограммировать выполнять каждую из функций указанных в **таблице 3**, введя в параметр **P09.01** номер этой функции. По умолчанию цифровой вход **IN1** запрограммирован выполнять функцию **bit0** с номером 27. Функция **bit0** в случае самый младший бит параллельного кода для цифрового задания скорости. Подробнее функции цифровых входов рассмотрены в **т.5.1.1**;
- параметр **P09.02** – инвертирование логического уровня цифрового входа **IN1**. Параметр **P09.02** принимает две значения:
 - **P09.02 = 0** – сохраняется активный логический уровень цифрового входа **IN1**. Цифровой вход задействуется применением сигнала с высоким уровнем $\pm 24 \text{ V}$ ($\pm 13 \div 30 \text{ V}$);
 - **P09.02 = 1** – инвертируется активный логический уровень цифрового входа **IN1**. Цифровой вход задействуется применением сигнал с низким уровнем 0 V ($\pm 0 \div 7 \text{ V}$);
- параметры **P09.03 ... P09.36** – программирование типа и активного логического уровня цифровых входов от **IN2** до **IN18**.

6.4.10 Группа 10 – параметры аппаратных выходов

- параметр **P10.01** – порог скорости N_{ZS} , ниже которого срабатывает релейный выход **ZS**. Значение параметра **P10.01** определяется в процентах от максимальной скорости N_{MAX} . Изменение параметра **P10.01** в диапазоне $0.01 \div 15.0 \% N_{MAX}$;

- параметр **P10.02** – время для подтверждения перемены сигнала **ZS**. Время в котором выход не менял свое состояние. Если время больше значения параметра **P10.02** срабатывает релейный выход **ZS**, как это показано на **рисунке 17**;

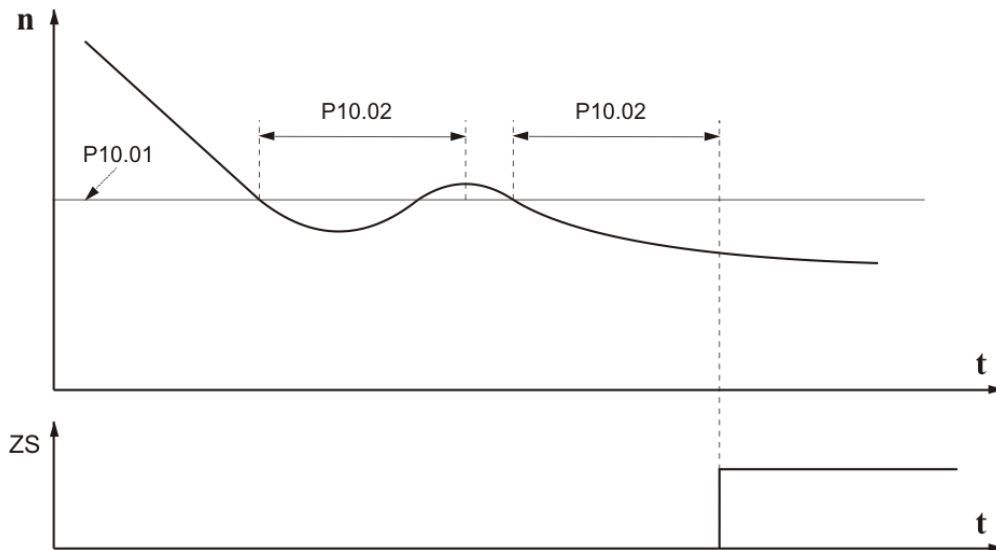


Рисунок 17 Времедиаграмма формирования сигнала **ZS**

- параметр **P10.03** – порог N_{SA} окна скорости при выполнении функции **достигнутой скорости SA**. Окно скорости определено в диапазоне $(N_{REF} - N_{SA}) \div (N_{REF} + N_{SA})$. Когда при уменьшении или увеличении текущей скорости она входит в окно, то срабатывает цифровой выход **SA**. Значение параметра **P10.03** определено в процентах от задания для скорости N_{REF} . Изменение параметра **P10.03** в диапазоне $0.00 \div 30.00 \% N_{REF}$;
- параметр **P10.04** – время для подтверждения перемены сигнала **SA**. Время в котором выход не менял свое состояние;
- параметр **P10.05** – скорость от которой разрешена работа цифрового выхода **SA**. Параметр **P10.05** определяет скорость, ниже которой действие функции **достигнутой скорости** не разрешено. Параметр **P10.05** принимает значения от 0.00 до 15.00 % от максимальной скорости N_{MAX} ;
- параметр **P10.06** – время для подтверждения перемены сигнала **INPOS**. Время в котором выход не менял свое состояние;
- параметр **P10.07** – ток I_{aTLL} , до которого ограничивается ток якоря при команде **TLL**, определенный в процентах по отношению к номинальному току якоря I_{aNOM} . Изменение параметра **P10.07** в диапазоне $10.0 \div 100.0 \% I_{aNOM}$;
- параметр **P10.08** – ток I_{aTLL} , до которого ограничивается ток якоря при команде **TLL**, определенный в процентах по отношению к номинальному току якоря I_{aNOM} . Изменение параметра **P10.08** в диапазоне $1.0 \div 100.0 \% I_{aNOM}$;
- параметр **P10.09** – тип цифрового выхода **OUT1**. Цифровой выход можно запрограммировать выполнять каждую из функций указанных в **таблице 4**, вводя в параметр **P10.09** номер этой функции. По умолчанию цифровой выход **OUT1** запрограммирован выполнять функцию **активированное ограничение момента TLL** с номером 1. Подробнее функции цифровых выходов рассмотрены в **т.5.1.2**.
- параметр **P10.10** – инвертирование логического уровня цифрового выхода **OUT1**. Параметр **P10.10** принимает две значения:
 - **P10.10 = 0** – сохраняется активный логический уровень цифрового выхода **OUT1**. В этом режиме активное состояние цифрового выхода **OUT1** замкнутый релейный контакт;

- **P10.10** = 1 – инвертируется активный логический уровень цифрового выхода **OUT1**. В этом режиме активное состояние цифрового выхода **OUT1** разомкнутый релейный контакт.
- параметры **P10.11 ... P10.18** – программирование типа и активного логического уровня цифровых выходов от **OUT2** до **OUT5**;
- параметр **P10.19** – выбор переменной для аналогового выхода **AOUT1**(см. таблица 15);
- параметр **P10.20** – выбор переменной для аналогового выхода **AOUT2**(см. таблица 15);
- параметр **P10.21** – выбор диапазона аналогового выхода **AOUT1** – 2.0 до10.0V;
- параметр **P10.22** – выбор диапазона аналогового выхода **AOUT2** - 2.0 до10.0V.

Параметры P10.19 и P10.20	Активная переменная на аналоговом выходе
1	Абсолютное действительное значение тока якоря от 0 до I_{aMAX} .
2	Абсолютное действительное значение скорости вращения двигателя от 0 до N_{MAX}
3	Действительное значение скорости вращения двигателя
4	Задание для скорости абсолютное значение от 0 до +100%.
5	Задание для скорости действительное значение –100% до +100%.
6	Абсолютное заданное значение тока якоря от 0 до I_{aMAX} .
7	Абсолютное действительное значение тока якоря от 0 до I_{aMAX} .
8	Действительное значение тока возбуждения от 0 до I_{FNOM}
9	Действительное абсолютное значение напряжения якоря. Обхват аналогового выхода от 0V до +10V, соответствующий изменению напряжения якоря от -600V до +600V .
10	Действительное значение напряжение якоря соответствующее изменения напряжение от -600V до +600V.
11	Действительное значение электродвижущего напряжение, соответствующее изменения напряжения от -600 до +600V.
12	Действительное абсолютное значение электродвижущего напряжение якоря соответствующее изменения напряжения от 0 до +600V.

Таблица 15 Выбор переменных для аналоговых выходов **AOUT1** и **AOUT2**

6.4.11 Группа 11 – параметры терминала

- параметр **P11.01** – настройка языка терминала. Значение параметра **P11.01** не восстанавливается по умолчанию. Принимает три значения:
 - **P11.01** = 0 – английский язык;
 - **P11.01** = 1 – болгарский язык;
 - **P11.01** = 2 – русский язык.
- параметр **P11.02** – время опреснения индикации терминала.

6.4.12 Группа 12 – история ошибок

- параметры от **P12.01** до **P12.16** – параметры в которых сохраняются сообщения о ошибках в порядке их появления. Если в данном параметре нет сообщения о ошибке, в нем записано сообщение **EMPTY**. Сообщения о ошибках записаны с текстом, соответствующим таблице 16. Последнее записаное сообщение о ошибке сохраняется в параметре с самым большим номером. После заполнения всех параметров, самые старые ошибки автоматически стираются;
- параметр **P12.17** – стирание всех сообщений о ошибках.

6.4.13 Группа 13 – забронированные параметры

6.4.14 Группа 14 – параметры последовательного интерфейса RS485

- параметр **P14.01** – тип коммуникации преобразователя:

- **P14.01** = 0 – без коммуникации;
- **P14.01** = 1 – RS485 slave. Преобразователь будет работать в режиме **slave** устройства;
- **P14.01** = 2 – MODBUS ASCII;
- **P14.01** = 3 – MODBUS RTU.
- параметр **P14.02** – скорость коммуникации в bps. Принимает следующие значения:
 - **P14.02** = 0 – 115200 bps;
 - **P14.02** = 1 – 57600 bps;
 - **P14.02** = 2 – 38400 bps;
 - **P14.02** = 3 – 19200 bps;
 - **P14.02** = 4 – 14400 bps;
 - **P14.02** = 5 – 9600 bps.
- параметр **P14.03** – начальный адрес байтов данных на выходе подчиненного устройства. Определяет адрес байтов данного подчиненного устройства в общей последовательности байтов поступающих на входе **master** устройства;
- параметр **P14.04** – начальный адрес байтов данных для данного подчиненного устройства. Определяет адрес байтов для данного подчиненного устройства в общей последовательности байтов на выходе **master** устройства;
- параметр **P14.05** – число байтов данных на выходе подчиненного устройства. Определяет число байтов из данного подчиненного устройства на входе **master** устройства;
- параметр **P14.06** – число байтов данных для данного подчиненного устройства на выходе **master** устройства;
- параметр **P14.07** – выжидание после окончания передачи **master** устройства. Параметр **P14.07** принимает две значения:
 - **P14.07** = 0 – подчиненное устройство не выжидает времени одного байта после окончания передачи **master** устройства;
 - **P14.07** = 1 – подчиненное устройство выжидает время одного байта после окончания передачи **master** устройства.
- параметр **P14.08** – источник максимального времени прерывания в коммуникации подчиненного устройства. При превышении этого времени срабатывает защита **CSF**. Параметр **P14.08** принимает две значения:
 - **P14.08** = 0 – максимальное время прерывания в коммуникации определяется значением параметра **P14.08**;
 - **P14.08** = 1 – максимальное время прерывания передается по последовательной коммуникации.
- параметр **P14.09** – максимальное время прерывания / timeout / в коммуникации подчиненного устройства. При превышении этого время срабатывает защита **CSF**;
- параметр **P14.10** – забронированный;
- параметр **P14.11** – забронированный;
- параметр **P14.12** – забронированный;
- параметр **P14.13** – забронированный;
- параметр **P14.14** – максимальное зарегистрированное время прерывания в коммуникации подчиненного устройства;
- параметр **P14.15** – MODBUS адрес;
- параметр **P14.16** – время стартирования RTU.

Настройка параметров от **P04.03** до **P04.09**, определяющие работу преобразователя как подчиненное устройство по последовательной коммуникации определяется протоколом для обмена данными, по которому совершается управление. Стандартно в преобразователей инсталлирован протокол ELL_RS485_N1, который описан в документе PRrRS485_N1_110.

6.4.15 Группа 15 – параметры коммуникационных цифровых входов

- параметр **P15.01** – тип коммуникационного цифрового входа **IN1**. Цифровой вход можно запрограммировать выполнять каждую функцию с номерами от 1 до 14, указанные в **таблице 3** вводя в параметр **P15.01** номера функции;
- параметр **P15.02** – инвертирование активного логического уровня коммуникационного входа **IN1**:
 - **P15.02 = 0** – сохраняется активный логический уровень коммуникационного входа **IN1**;
 - **P15.02 = 1** – инвертируется активный логический уровень коммуникационного входа **IN1**;
- параметры **P15.03 ... P15.16** – программирование типа и активный логический уровень коммуникационных входов от **IN2** до **IN8**.

6.4.16 Группа 16 – параметры коммуникационных цифровых выходов

- параметр **P16.01** – тип коммуникационного цифрового выхода **OUT1**. Цифровой выход можно запрограммировать выполнять каждую функцию из указанных в **таблице 4** вводя в параметр **P16.01** номер функции. Подробно функции цифровых выходов описаны в **п.5.1.2**;
- параметр **P16.02** – инвертирование активного логического уровня коммуникационного выхода **OUT1**. Параметр **P16.02** принимает две значения:
 - **P16.02 = 0** – сохраняется активный логический уровень коммуникационного выхода **OUT1**;
 - **P16.02 = 1** – инвертируется активный логический уровень коммуникационного выхода **OUT1**.
- параметры **P16.03 ... P16.16** – программирование типа и активный логический уровень коммуникационных выходов от **OUT2** до **OUT8**.

6.5 Ошибки в аварийном режиме

Появление сообщения **Error N XX** на дисплее терминала означает ошибка. Сообщение о ошибке получается при ее регистрации, независимо от того в каком режиме находится преобразователь. Регистрируемые сообщения для ошибок сохраняются в параметрах группы **P12** в последовательности их возникновения. При нажатии клавиши **ESC**, восстанавливается состояние, предшествующее появлению ошибки. Список сообщений для ошибок указан в **таблице 16**, а в **таблице 17** указано состояние индикаций при возникновении аварийного режима.

Ошибка №	Текст	Описание ошибок
Error N01	Soft Phase Fault	Обрыв или несфазированные силовые и синхронизирующие напряжения. Плохое зануление преобразователя.
Error N02	Hard Phase Fault	Прерывание силового питания или напряжения отдельной фазы.
Error N03	FRrequency Fault	Частота сети питания вне допустимого диапазона или отсутствие синхронизации.
Error N04	OverLoad Fault	Перегрузка двигателя.
Error N05	OverHeat Fault	Перегрев силового блока преобразователя при P03.09 = 1 .
Error N07	Soft OverCurrent	Превышение заданного параметром P03.11 предельного тока Idrv_{LM} силового блока преобразователя..
Error N08	Hard OverCurrent	Превышение максимального предельного тока Idrv_{MLIM} силового блока преобразователя.
Error N09	Comm Slv Fault	Ошибка в коммуникации подчиненного устройства
Error N10	Soft TG fault	Неправильное подключение, короткое замыкание или обрыв цепи тахогенератора.Неправильно выбранный параметр P02.16 .
Error N11	ENcoder Fault	Неправильное подключение, короткое замыкание или обрыв цепи энкодера.
Error N12	Pos SpeedBack	Положительная обратная связь по скорости.
Error N13	Soft Over Field	Ток возбуждения выше максимального допустимого значения
Error N14	Hard Field Loss	Отсутствует ток возбуждения

Error N15	Soft Field Loss	Ток возбуждения ниже минимального допустимого значения
Error N16	Soft OverSpeed	Превишение предельной скорости N_{LIM} заданной P03.10 .
Error N17	Hard OverSpeed	Превишение максимальной предельной скорости N_{MLIM}
Error N18	OverVoltage Mot	Превишение максимального допустимого напряжения якоря
Error N19	ADC fault	Повреждение в аналогово-цифровом преобразователе.
Error N20	EEprom Fault	Ошибка в работе энергонезависимой памяти.
Error N31	POsition Error	Ошибка при позиционировании
Error N32	OverTrack Error	Ошибка следования.
Error N35	Field Wait Fault	Ошибка установливания тока возбуждения
Error N38	RA Fault	Ошибка в автоматическом определении сопротивления цепи якоря Ra .

Таблица 16 Перечень ошибок

Замечание – буквы шрифтом **болд** отвечают обозначениям защит, указанных в п.6.4.3.

Индикация	Защита	Описание аварийного режима
Постоянно светящиеся светодиоды		
PF	SPF	Обрыв или несфазированные силовые и синхронизирующие напряжения. Плохое зануление преобразователя.
OL	OLF	Перегрузка двигателя.
OS	SOS	Превишение предельной скорости N_{LIM} заданной P03.14 .
OC	SOC	Превишение заданного параметром P03.11 предельного тока $I_{drv_{LIM}}$ силового блока преобразователя.
TG	STG	Неправильное подключение, короткое замыкание или обрыв цепи тахогенератора. Неправильно выбранный параметр P02.16 .
FL	SOF	Ток возбуждения выше максимального допустимого значения
FL, TG, OC, OS, OL, PF	ADC	Повреждение в аналогово-цифровом преобразователе.
Мигающие светодиоды с периодом 1 секунд		
PF	HPF	Прерывание силового питания или напряжения отдельной фазы.
OL	OHF	Перегрев силового блока преобразователя при P03.09 = 1 .
OS	HOS	Превишение максимальной предельной скорости N_{MLIM}
OC	HOC	Превишение максимального предельного тока $I_{drv_{MLIM}}$ силового блока преобразователя.
TG	ENF	Неправильное подключение, короткое замыкание или обрыв цепи энкодера.
TG	POE	Ошибка при позиционировании.
FL	HFL	Отсутствует ток возбуждения.
FL, TG, OC, OS, OL, PF	EEF	Ошибка в работе энергонезависимой памяти.
Мигающие светодиоды с периодом 0.3 секунд		
PF	FRF	Частота сети питания вне допустимого диапазона или отсутствие синхронизации.
TG	PSB	Положительная обратная связь по скорости.
TG	OTE	Ошибка в следовании.
FL	SFL	Ток возбуждения ниже минимального допустимого значения
FL	FWF	Ошибка установливания тока возбуждения.
OC	CSF	Ошибка в коммуникации подчиненного устройства.
OS	OVM	Превишение максимального допустимого напряжения якоря.
OS	RAF	Ошибка в автоматическом определении сопротивления Ra .

Таблица 17 Состояние светодиодной индикации преобразователя при возникновении аварийного режима

7. Монтаж и подключение преобразователя

7.1 Общие технические требования к монтажу

Преобразователи и принадлежащие к комплекту электропривода коммутационные и защитные элементы монтируются в шкаф. При подключении необходимо соблюдать следующие правила:

- преобразователь монтируется в вертикальном положении. Его крепление должно осуществляться только при помощи предвиденных для этой цели отверстий, находящихся в нижней и верхней части корпуса;
- над и под преобразователя необходимо предусмотреть свободное пространство не менее 100 мм, которое должно обеспечить вертикальную циркуляцию воздуха через радиатор силового блока;
- использовать наиболее короткие провода;
- сигнальных проводов нельзя монтировать вблизи силовых;
- соединение аналоговых сигналов осуществлять при помощи экранированного кабеля, а его экран соединяется только в одном конце. Нельзя использовать экрана как токоведущий провод. Экран надо соединить к X2.9, X2.10 и X2.11;
- соблюдать типы защитных элементов, указанных в **таблице 18**;
- электрические связи при подключении преобразователей выполнять в соответствии со электрическими схемами в п. 7.2 и 7.3;
- минимальные сечения соединительных проводов при подключении преобразователей указаны в **таблице 18**.

	4002/4003	4004/4005	4006/4007	4009/4011	4013/4016	4020
TC1	4 mm ²	6 mm ²	10 mm ²	2x10mm ²	25mm ²	35mm ²
TC2	4 mm ²	4 mm ²	6 mm ²	10 mm ²	16mm ²	25 mm ²
TC3	4 mm ²	6 mm ²	10 mm ²	16 mm ²	16 mm ²	16 mm ²
TC4	4 mm ²	4 mm ²	6 mm ²	10 mm ²	10 mm ²	10 mm ²
TC5	2.5 mm ²					
TC6	3x1.00 mm ²					
TC7	Экран + 3x3 + 2x0.35 mm ²					
TC8	Экран + 2x0.35 mm ²					
TC9	1.0 mm ²					
QF1 (авт. выкл.) Shneider Elektric, Кат №	C60ND 24602-16A / 24604-25A	C60ND 24620-32A / 24621-40A	C60ND 24623-50A / 24624-63A	C120ND 18387-80A / 18388-100A	Compact NB 31604-125A/ 31603-150A	Compact NB 31602-175A
Дроссель	PK0525	PK0548	PK02612	PK02715	PK021632	PK022550
Предохранители FUS и FUT	10 / 16 / 25 A					
Предохранители FU , FV и FW	0.315A					

Таблица 18 Минимальные сечения соединительных проводов, типы и значения защитных элементов

Замечания:

1. Разрешается использование аппаратов других производителей с такими же характеристиками;
2. Разрешается использование других дросселей с индуктивностью, не меньше 0.2 мН и обеспечивающие номинальный и максимальный ток двигателя.

7.2 Соединение силовых цепей преобразователя

Соединение силовой части преобразователя зависит от его типа и от схемы питания обмотки возбуждения двигателя.

7.2.1 Подключение возбуждения с трансформатором развязки

На рисунке 18 показано подключение преобразователей 4002 – 4005 с питанием возбуждения двигателя от трансформатора **TF1**. Этот тип подключения рекомендуется для двигателей с номинальным напряжением возбуждения до 220В. Вторичное напряжение трансформатора **TF1** следует быть от 125 до 150% от номинального напряжения возбуждения двигателя и ток не меньше номинального.

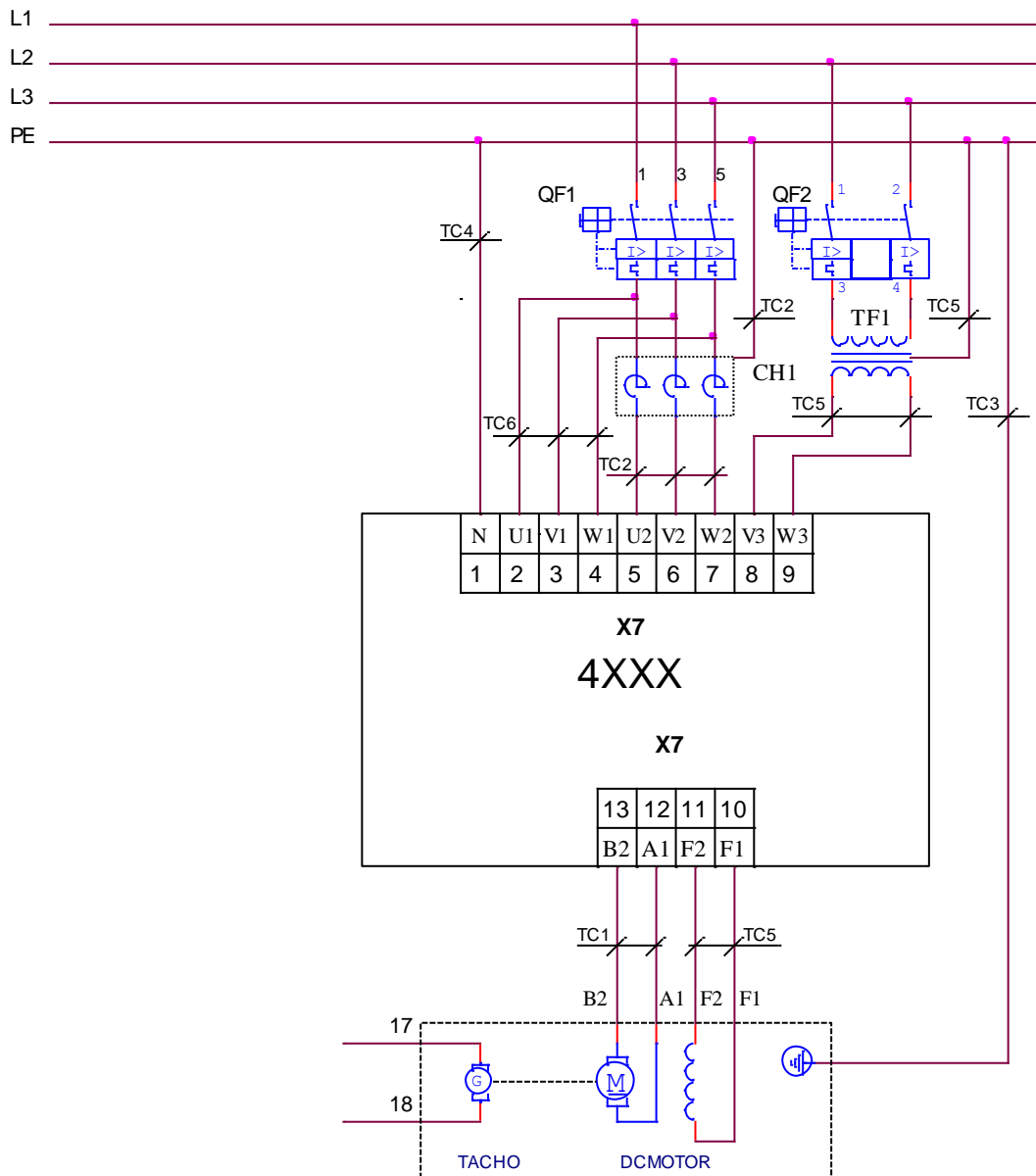


Рисунок 18 Схема подключения с трансформатором возбуждения

7.2.2 Подключение возбуждения с дросселем

На **рисунке 19** показано подключение преобразователей 4013 – 4020 с питанием возбуждения двигателя дросселем **CH2** директно от сети. Этот тип подключения рекомендуется для двигателей с напряжением возбуждения 310 В. Дроссель следует иметь индуктивность в диапазоне от 0.2 до 0.5 мГ и ток не меньше номинального тока возбуждения.

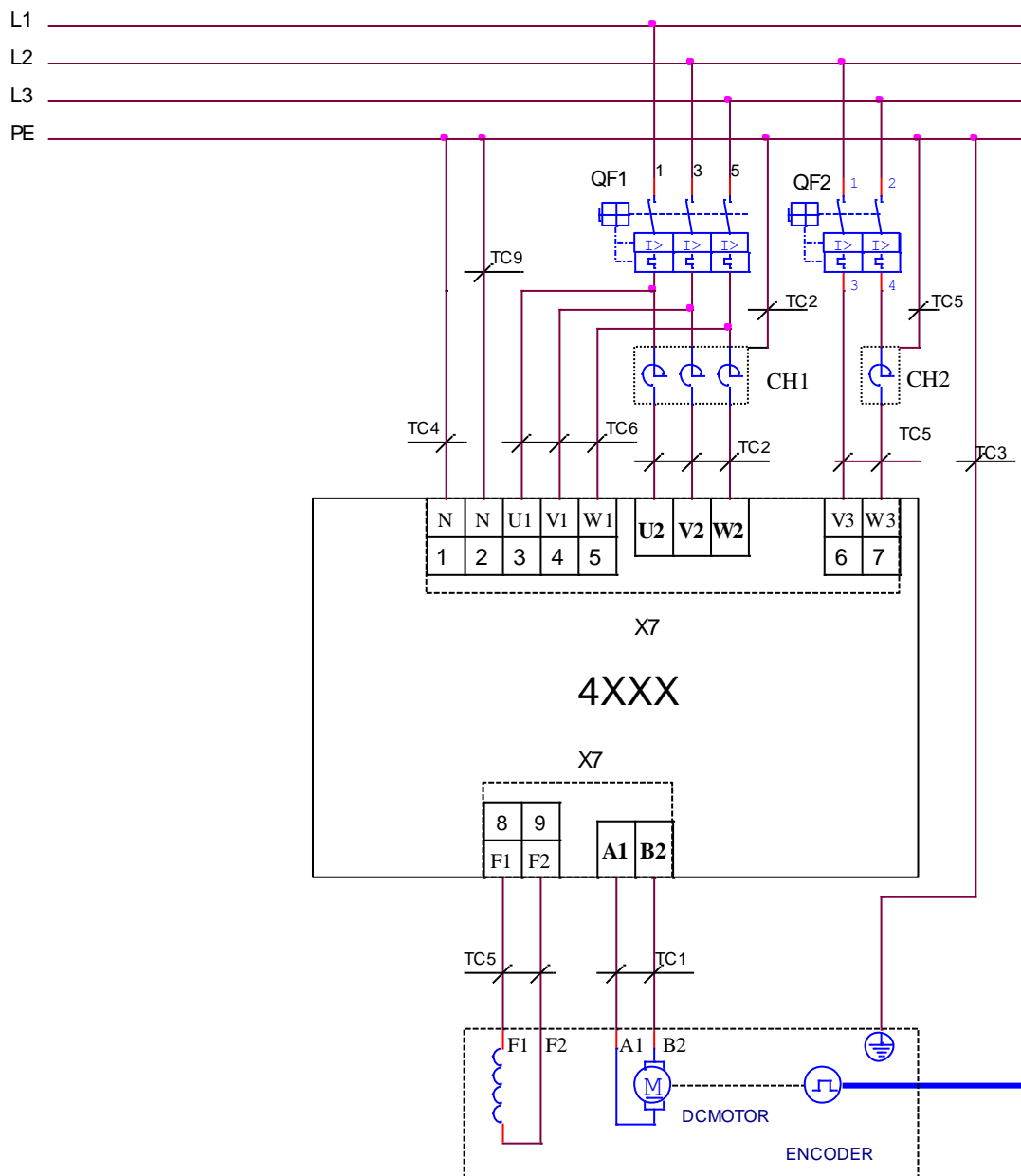


Рисунок 19 Схема подключения возбуждения с дросселем

7.2.3 Подключение двигателей с пониженным напряжением якоря

На **рисунке 20** показано подключение преобразователей 4006 – 4011 от понижающего трансформатора **T1**. Это подключение рекомендуется для двигателей с напряжением якоря 110 – 220 В. Первичная и вторичная обмотки трансформатора должны иметь одинаковые схемы включения. Возможно также применение автотрансформатора.

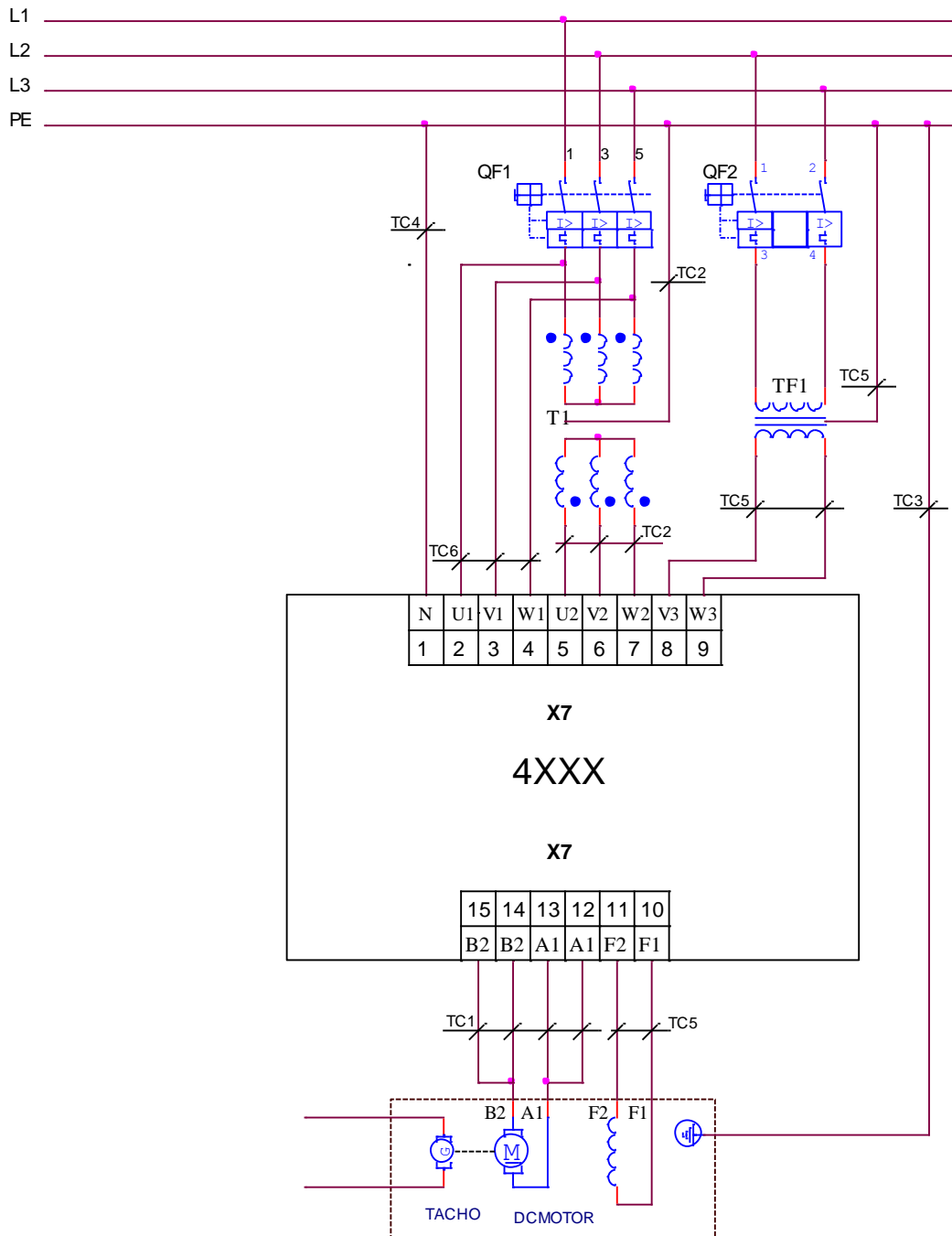


Рисунок 20 Схема подключения двигателя с пониженным напряжением якоря

ВНИМАНИЕ!

Нумерация выводов тахогенератора на рисунке 18, рисунке 19 и рисунке 20 соответствует двигателям, изготавливаемым “ДИНАМО СЛ” АД – г.Сливен, Болгарии.
F1 и F2 – обозначения начала и конца обмотки возбуждения.
A1 – обозначает начало обмотки якоря, B2 – конец компенсационной обмотки.

7.3 Соединение оперативных цепей преобразователя

Соединение оперативных цепей одинаково для всех типов преобразователей.

7.3.1 Подключение при аналоговом задании и обратной связи с тахогенератором

Схема подключения оперативных цепей преобразователя при аналоговом задании для

скорости из ЧПУ и аналоговая обратная связи с тахогенератором показана на **рисунке 21**. Все параметры преобразователя по умолчанию. Цифровые входы работают с внутренним питанием (джемперы **JP7** = 1 и **JP8** = 1), при том можно их задействовать и релейными контактами. Рекомендуется вход **RE** (RESET ERRORS) подключить вместе с том ЧПУ.

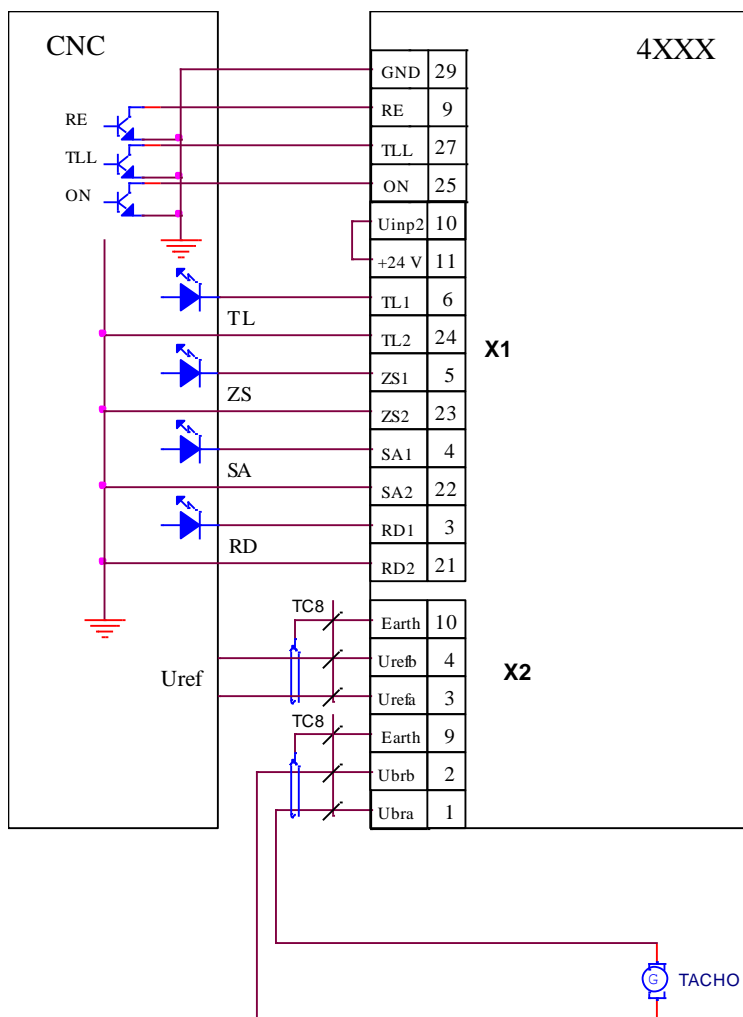


Рисунок 21 Схема подключения при аналогового задания для скорости и обратной связи с тахогенератором

7.3.2 Подключение при аналоговом задании и обратной связи с энкодером

Для станков с энкодером на шпинделе и коробка передачи между двигателем и шпинделем с переключаемыми скоростями обеспечивается возможность для применения энкодера для обратной связи по скорости. Схема такого подключения показана на **рисунке 22**.

Все параметры преобразователя по умолчанию. Дополнительно настраиваются следующие параметры:

- **P02.16** = 1 – обратная связь по скорости с энкодером;
- **P02.21** – разрешающая способность энкодера;
- **P02.22** до **P02.25** настраиваются для данного станка;
- **P02.26** = 1 – работа с переменной передачи.

Рабочая максимальная скорость выбирается в двоичном коде из входов **Nmax1** и **Nmax2**, а значения записанные в параметрах от **P02.22** до **P02.25** должны соответствовать максимальным скоростям шпинделя, введенные в параметрах ЧПУ.

Если коробка передачи имеет только две скорости используется только вход **Nmax1**.

Во избежании ударов в зубных передачах при смене направления крутящего момента рекомендуется ввести рампу тока якоря **P06.07 = 150**.

Цифровые входы работают с внутренним питанием (джемперы **JP7 = 1** и **JP8 = 1**), при том можно их задействовать и релейными контактами. Рекомендуется вход **RE** (RESET ERRORS) подключить вместе с том ЧПУ.

Это подключение преобразователя позволяет выполнение функции **ориентированного торможения**.

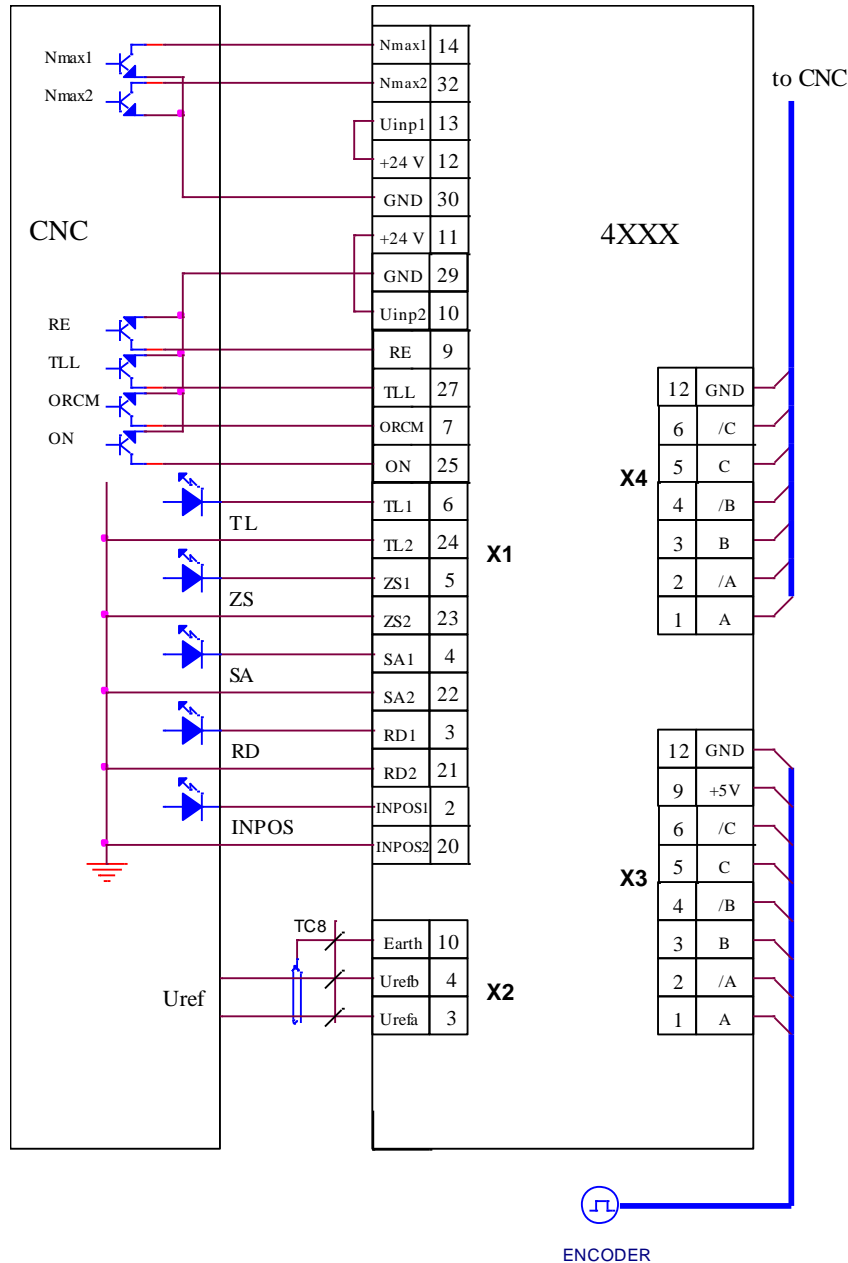


Рисунок 22 Схема подключения при аналоговым заданием для скорости и обратной связью по скорости с энкодером

7.3.3 Подключение при цифровом задании и обратной связи с энкодером

Схема подключения оперативных цепей преобразователей при цифровом задании для скорости из ЧПУ и обратной связи по скорости с энкодером показана на **рисунке 23**.

Все параметры преобразователя по умолчанию. Дополнительно настраиваются только следующие параметры:

- **P02.14 = 0** – задание для скорости от цифровых входов;
- **P09.21 = 37 – bit10** при необходимости;
- **P09.23 = 38 – bit11** при необходимости;

- P02.16 = 1 – обратная связь по скорости с энкодером;
- P02.21 – разрешающая способность энкодера.

Внимание

Если энкодер смонтирован на шпинделе, вводится максимальная скорость шпинделя, а не скорость двигателя.

Цифровые входы работают с внутренним питанием (джемперы JP7 = 1 и JP8 = 1), при том можно их задействовать и релейными контактами. Рекомендуется вход RE (RESET ERRORS) подключить вместе с том ЧПУ.

Направление вращения выбирается входами SF и SR, а при их одновременном активировании выполняется задание для нулевой скорости.

Это подключение преобразователя позволяет выполнение функции **ориентированного торможения**.

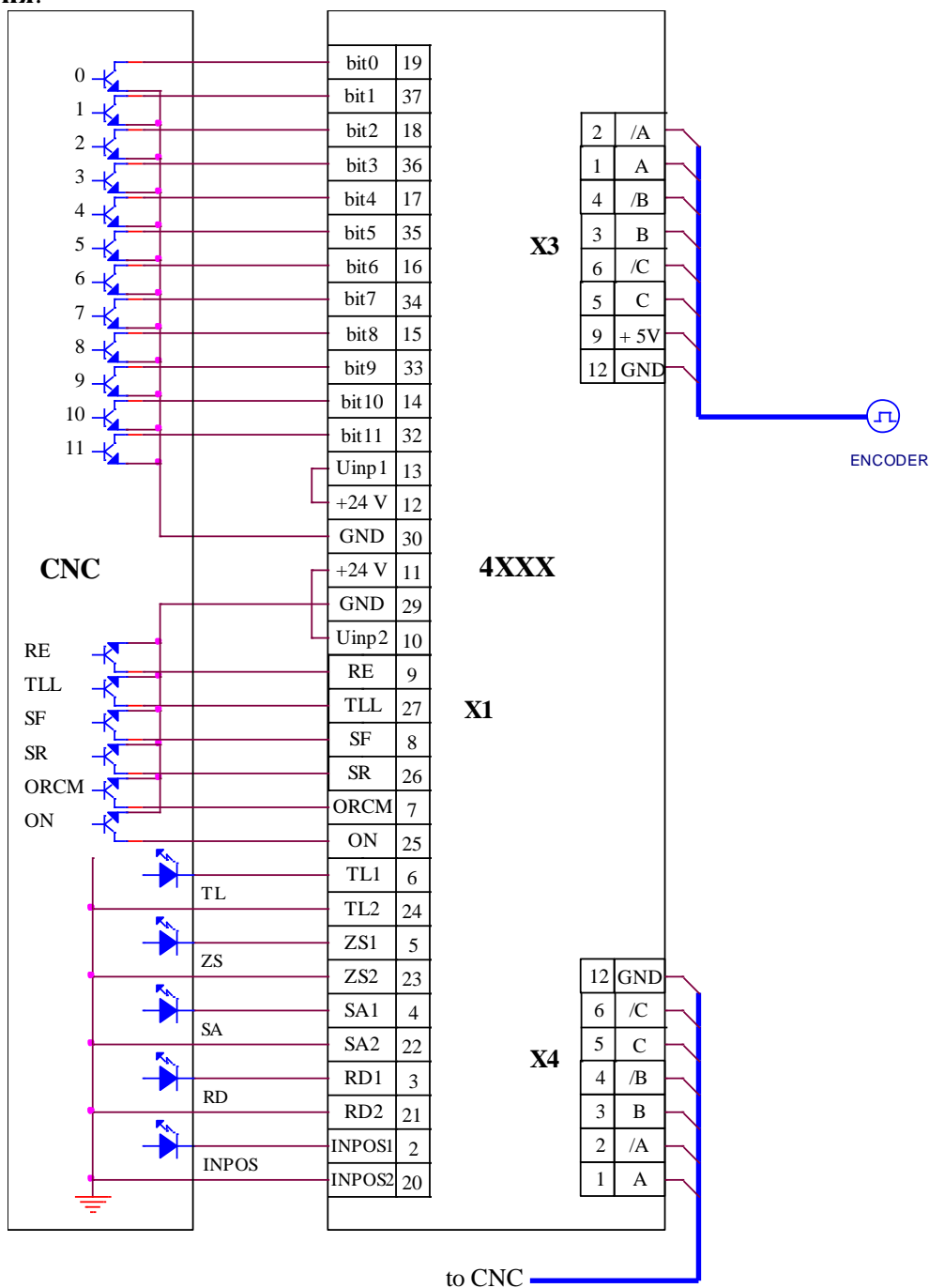


Рисунок 23 Схема на подключения при цифровом задании скорости и обратной связи по скорости с энкодером

8. Настройка преобразователя

Для запуска преобразователя необходимы следующие приборы:

- вольтметр с диапазоном до 500 V_{AC/DC}, погрешность 1.5;
- цифровой тахометр;
- осциллограф;
- амперметр с диапазоном до ± 12 A_{DC};
- потенциометр 10 К;
- тумблер для включения команды **ON**;
- тумблер для переключения направления вращения **SF/SR**;
- тумблер для переключения **RUN/STOP**;
- терминал для настройки параметров.

8.1 Проверка напряжений питания

К преобразователю подключаются напряжение оперативного питания **U1(X7.2)**, **V1(X7.3)** и **W1(X7.4)** и напряжение силового питания **U2(X7.5)**, **V2(X7.6)** и **W2(X7.7)** в соответствии со схемой, показанной на **рисунке 24**. Во время этой проверки двигатель не подключен к преобразователю.

К разъему **X6** подключается специализированный терминал для настройки параметров.

Преобразователь включается в сеть и загорается светодиод **RD**.

Измеряется напряжение между клеммами **U1(X7.2)** и **U2(X7.5)**. При правильном соединении, напряжение между ними равно 0 V. В случае, когда напряжение между ними 380 V, допущена ошибка при подключении. Выключается напряжение и устраняется ошибку. То же самое повторяется для **V1(X7.3)** и **V2(X7.6)** и для **W1(X7.4)** и **W2(X7.7)**. Последовательность фаз не имеет значение и автоматически определяется преобразователем.

Трансформатор **TF1** гальванически изолирует обмотку возбуждения от сети питания. С его помощью снимается напряжение между обмоткой возбуждения и компенсационной обмоткой в двигателе и отстраняется возможность электрического пробоя между ними. Применение трансформатора рекомендуется для двигателей, которых наработали большую часть своего ресурса. При выборе трансформатора **TF1** необходимо учесть возможность обеспечения номинального напряжения и тока обмотки возбуждения.

ВНИМАНИЕ

Первичная обмотка трансформатора TF1 обязательно соединяется к фазам L2 и L3, а вторичная обмотка соединяется к клеммам V3(X7.8) и W3(X7.9), как это показано на рисунке 18 и рисунке 24.

После окончания проверки напряжений питание преобразователя выключается.

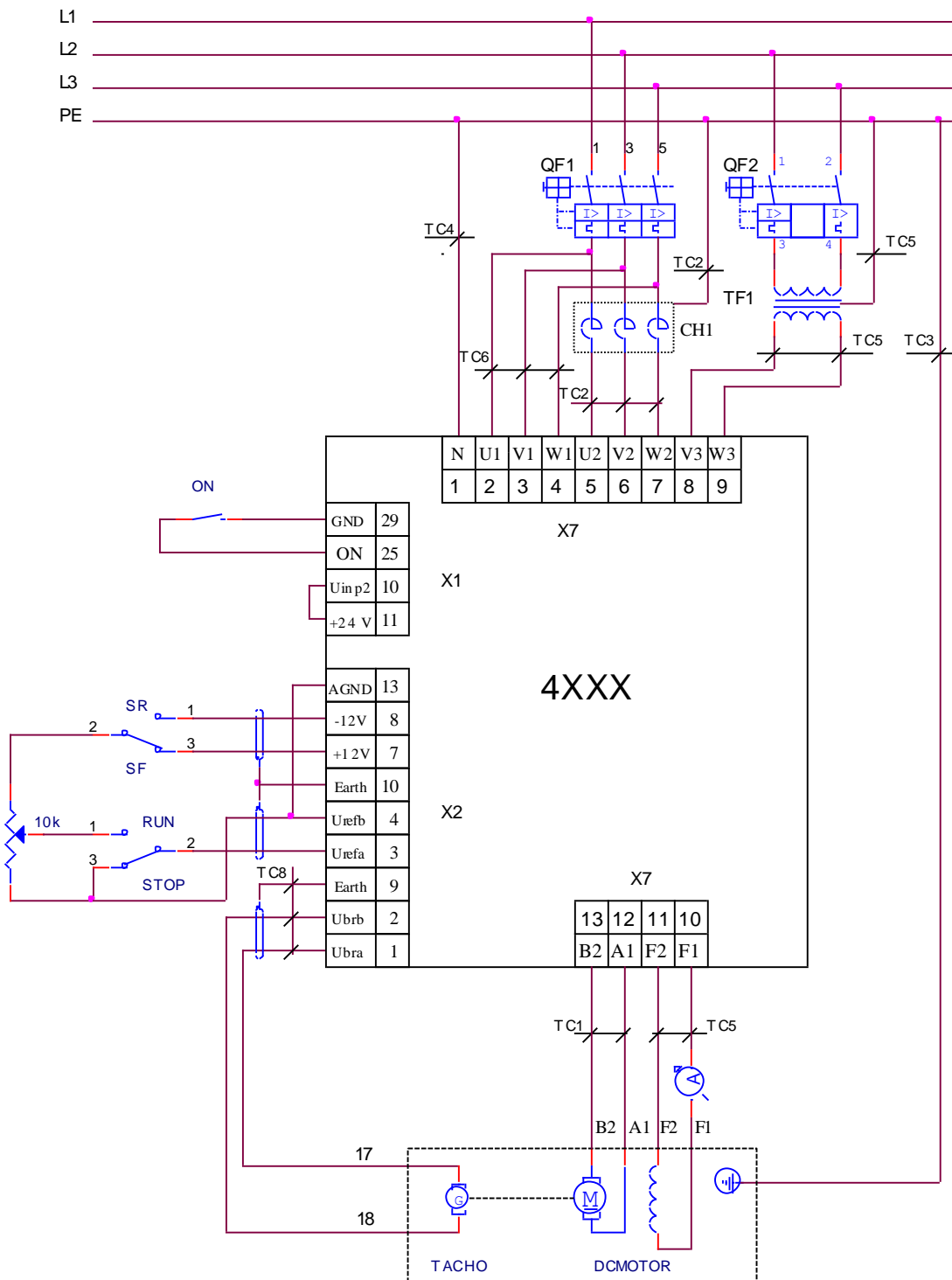


Рисунок 24 Схема подключения преобразователя при настройке

8.2 Первоначальная настройка преобразователя

8.2.1 Предварительная настройка обратной связи по скорости

- **обратная связь по скорости с тахогенератором**

По умолчанию преобразователь настроен для работы с тахогенератором при значении параметра **P02.16** = 0.

Напряжение тахогенератора $U_{br_{MAX}}$ при максимальной скорости вращения вычисляется по формуле:

$$U_{br_{MAX}} = (N_{MAX} / 1000) * U_{br_{1000}},$$

где:

N_{MAX} – максимальная скорость вращения двигателя;

$U_{br_{1000}}$ – напряжение тахогенератора при 1000 min^{-1} .

Для полученного значения $U_{br_{MAX}}$ выбирается обхват напряжения из **таблицы 6**. Открывается лицевая панель преобразователя и снимается защитная крышка процессорной платы. Джемперы **A1, A2, A3, J5** и **J6** ставятся в положение, соответствующее указанной комбинации для выбранного диапазона из **таблицы 6**.

- **обратная связь по скорости с энкодером при постоянном коэффициенте передачи**

Преобразователь включается в сеть и вводится пароль **P02.02** = 11. В зависимости от типа энкодера вводятся значения следующих параметров:

- параметр **P02.16** = 1 – выбирается энкодер как датчик обратной связи по скорости;
- параметр **P02.21** – вводится число импульсов для одного оборота энкодера;
- параметр **P02.22** – вводится скорость вращения энкодера при максимальной скорости вращения двигателя;
- параметр **P02.26** = 0 – запрещение переключения максимальной скорости. По умолчанию значение параметра **P02.26** = 0.

- **обратная связь по скорости с энкодером при переменном коэффициенте передачи**

Преобразователь включается в сеть и вводится пароль **P02.02** = 11. В зависимости от типа энкодера вводятся значения следующих параметров:

- параметр **P02.16** = 1 – выбирается энкодер как датчик обратной связи по скорости;
- параметр **P02.21** – вводится число импульсов для одного оборота энкодера;
- параметр **P02.26** = 1 – вводится значение **P02.26** = 1 для разрешения работы с коробкой передачи с переключаемыми скоростями. По умолчанию значение параметра **P02.26** = 0;
- параметр **P02.22** – вводится максимальная скорость энкодера для **первой** максимальной скорости. Выполняется при неактивированных командах **Nmax1** и **Nmax2**;
- параметр **P02.23** – вводится максимальная скорость энкодера для **второй** максимальной скорости. Выполняется при активировании команды **Nmax1**;
- параметр **P02.24** – вводится максимальная скорость энкодера для **третьей** максимальной скорости. Выполняется при активировании команды **Nmax2**;
- параметр **P02.25** – вводится максимальная скорость энкодера для **четвертой** максимальной скорости. Выполняется при одновременном активировании команд **Nmax1** и **Nmax2**;

- **обратная связь по скорости с ЭДС двигателя**

Преобразователь включается в сеть, вводится пароль **P02.02** = 11 и значения следующих параметров:

- параметр **P02.16** = 2 – выбирается ЭДС двигателя для обратной связи по скорости;
- параметр **P02.07** = 0 – выбирается работа без ослабленного поля двигателя.

Замечание: в этом случае максимальная скорость двигателя отвечает номинальной скоростью и достигается при напряжении $U_{a_{MAX}}$, значение котором записано в параметре

P04.01. Если требуется более низкая максимальная скорость, в параметре **P04.01** следует записать соответствующее более низкое значение напряжения якоря.

8.2.2 Настройка параметров связанных с двигателем

Вводятся значения параметров, которых определяют рабочие и предельные характеристики двигателя:

- параметр **P04.01** – максимальное напряжение якоря U_{aMAX} в вольтах;
- параметр **P04.02** – номинальный ток возбуждения I_{FNOM} . Вводится значение номинального тока возбуждения из табличке двигателя в амперах;
- параметр **P02.07** – режим работы преобразователя с ослабленным полем двигателя. Из таблички двигателя определяется в каких зонах будет работать двигатель и вводится соответствующее значение в параметр **P02.07**;
- параметр **P04.03** – минимальный рабочий ток возбуждения I_{FMIN2} в амперах, соответствующий максимальной скорости двигателя во второй зоне. Значение параметра **P04.03** вводится при **P02.07** = [1, 2];
- параметр **P04.04** – минимальный рабочий ток возбуждения I_{FMIN3} в амперах, соответствующий максимальной скорости двигателя в третьей зоне, если предвидено работать в ней. Если двигатель не работает в третьей зоне, в параметре вводится значение параметра **P04.03**. Значение параметра **P04.04** вводится при **P02.07** = 2;
- параметр **P04.05** – ток возбуждения двигателя I_{FON} в амперах при выключенной команде **ON**. Для первоначального запуска преобразователя значение параметра **P04.05** устанавливается равно значению параметра **P04.02**. Точное определение значения параметра **P04.05** рассмотрено в п. 8.3;
- параметр **P03.17** – порог срабатывания защиты **OVM** от повышенного напряжения якоря;
- параметр **P03.13** – максимально допустимый ток возбуждения I_{FLMAX} в амперах, выше которого срабатывает защита **SOF**. При первоначальном запуске преобразователя сохраняется значение параметра **P03.13** по умолчанию. Точное определение значения параметра **P03.13** рассмотрено в п. 8.3;
- параметр **P03.14** – минимально допустимый ток возбуждения I_{FLMIN} в амперах, ниже которого срабатывает защита **SFL**. При первоначальном запуске преобразователя сохраняется значение параметра **P03.14** по умолчанию. Точное определение значения параметра **P03.14** рассмотрено в п. 8.3;

Примерная настройка параметров, используя данные из таблички двигателя показана в следующих примерах.

Пример 1 - двухзонный двигатель

Табличка двигателя:

Мощность двигателя	kW	0.265	12.0	12.0
Скорость	min ⁻¹	50	2300	6000
Напряжение якоря	V	46	380	380
Ток якоря	A	36.0	37.0	38.5
Напряжение возбуждения	V	310	310	54
Ток возбуждения	A	1.45	1.45	0.32

Для этого двигателя вводятся следующие значения параметров:

P02.07 = 1; **P02.08** = 38.5; **P04.01** = 380; **P04.02** = 1.45; **P04.03** = 0.32;
P04.04 = 0.32; **P04.05** = 1.00; **P04.06** = 2300; **P04.07** = 6000

Если действительная максимальная скорость двигателя ниже его максимальной скорости, указанной в параметре **P04.07**, то ее значение записывается в параметре **P04.08**.

Эквивалентное сопротивление резисторов **R65**, **R66**, **R67** должно соответствовать значению параметра **P02.08**.

Пример 2 - трехзонный двигатель

Табличка двигателя:

Мощность двигателя	kW	0.88	26.0	26.0	19.0
Скорость	min ⁻¹	50	1490	3400	4500
Напряжение якоря	V	46	400	400	400
Ток якоря	A	78.0	78.5	80.0	58.0
Напряжение возбуждения	V	310	310	77	51
Ток возбуждения	A	2.85	2.85	0.87	0.60

Для этого двигателя вводим следующие значения параметров:

P02.07 = 2 **P02.08** = 80.0 **P04.01** = 400
P04.02 = 2.85 **P04.03** = 0.87 **P04.04** = 0.60 **P04.05** = 2.00
P04.06 = 1490 **P04.07** = 4500 **P04.11** = 72

Действительная максимальная скорость двигателя вводится в параметр **P04.08**.

Эквивалентное сопротивление резисторов **R65**, **R66**, **R67** должно соответствовать значению параметра **P02.08**.

8.3 Настройка тока возбуждения

Выключается питание и соединяется двигатель к преобразователю. Последовательно в цепи обмотки возбуждения подключается амперметр.

Проверяется тип датчика, монтированного на плате, диапазон датчика тока возбуждения и соответствует ли он номинальному току возбуждения двигателя. Проверяется также соответствуют ли значения параметров **P02.10** и **P02.11** данному двигателю.

Стандартно в преобразователе ставится датчик тока с диапазоном 25А — **P02.11** = 25А.

Проводы с маркировкой **F1** и **K13** ставятся в разъемы на силовой плате соответственно:

- **SW5** и **SW3** для диапазона 6.5 [А];
- **SW4** и **SW3** для диапазона 10 [А];
- **SW5** и **SW4** для диапазона 20 [А].

Расположение разъемов **SW3**, **SW4** и **SW5** на силовой плате показано на **рисунке 12**.

Внимание: провод с маркировкой F1 всегда ставится в разъемы SW4 или SW5.

8.3.1 Настройка для двигателя с известными данными для возбуждения

Преобразователь включается в сеть. Команда **ON** выключена и амперметром измеряется ток возбуждения **I_{FOH}**.

При несоответствии в показаниях амперметра и заданного значения тока следует проверить соответствие параметров **P02.10** и **P02.11** с монтированным датчиком и с выбранным диапазоном.

Параметром **P04.02** регулируется ток возбуждения двигателя до достижения его номинального значения **I_{FNOM}**. При каждой перемене значения параметра **P04.02**, автоматически за времени 8–10 с, ток возбуждения определяется параметром **P04.02** и можно его измерить амперметром. После истечения этого интервала времени, устанавливается ток возбуждения **I_{FOH}**, определенный параметром **P04.05**.

После настройки номинального тока возбуждения **I_{FNOM}**, параметром **P04.05** определяется ток возбуждения **I_{FOH}** при выключенной команде **ON**. Рекомендуются значения в диапазоне 50 - 100% от значения параметра **P04.02**.

В параметр **P04.03** вводится значение минимального рабочего тока возбуждения из таблички двигателя **I_{FMIN2}** во второй зоне. Если на табличке этого тока не указан, то значение параметра **P04.03** выбирается 20% или больше от значения параметра **P04.02**.

При настройке, чтобы не срабатывала защита **SFL** и **SOF**, необходимо соблюдать

следующее:

- минимальный допустимый ток возбуждения I_{FLMIN} защиты **SFL**, определенный параметром **P03.14**, следует иметь значения около $50 \div 80$ % от минимального рабочего тока возбуждения I_{FMIN2} , определенного параметром **P04.03** для двигателя, работающего в двух зонах;
- максимальный допустимый ток возбуждения I_{FLMAX} защиты **SOF**, определенный параметром **P03.13**, следует иметь значения между 115% и 130% от номинального тока возбуждения I_{FNOM} , определенного параметром **P04.02**.

8.3.2 Настройка для двигателя с неизвестными данными возбуждения

Если значение номинального тока возбуждения I_{FNOM} неизвестно, а известно только номинальное напряжение обмотки возбуждения U_{FNOM} , ток возбуждения определяется следующим способом:

- измеряется активное сопротивление обмотки возбуждения при комнатной температуре;
- измеренное сопротивление умножается коэффициентом **1.2** и получается сопротивление R_F обмотки возбуждения нагретого двигателя, см. замечание 5;
- вычисляется ток возбуждения I_{FNOM} по формуле:

$$I_{FNOM} = U_{FNOM} / R_F;$$

Включается питание преобразователя и вводится вычисленное значение номинального тока возбуждения I_{FNOM} в параметры **P04.02** и **P04.05**. Измеряется напряжение возбуждения на клеммах **F1** и **F2**, которое должно быть ориентировочно 80% от номинального напряжения для холодного двигателя.

Настройка минимального тока возбуждения во второй зоне определяется как процент от номинального тока, определяемого из диапазона регулирования во второй зоне (отношение номинальной к максимальной скорости). Для компенсирования нелинейности изменения тока возбуждения во второй зоне вводится в параметр **P04.03** значение, ниже вычисленного.

Остальные параметры определяются как в п.8.3.1.

Рекомендуется после запуска привода в интегральном режиме провести еще одну проверку для правильной настройки тока возбуждения. Плавно увеличивается скорость вращения двигателя и в моменте установки роста напряжения якоря отсчитывается скорость двигателя.

Если значение тока возбуждения введено правильно, скорость при которой привод переходит во вторую зону соответствует номинальной скорости, указанной в табличке двигателя, плюс 10% при работе на холостом ходу.

Если ток возбуждения ниже требуемого значения, привод переходит во вторую зону при скорости выше номинальной. В этом случае следует увеличить значение тока.

Для тока возбуждения выше требуемого, привод переходит во вторую зону при скорости ниже номинальной и следует его уменьшить. Следует иметь в виду, что снижение скорости при повышенном токе возбуждения возможно быть не очень большое за счет насыщения стали, выражающейся в слабом увеличении магнитного потока по сравнению с током возбуждения.

Внимание: высокий ток возбуждения приводит к перегреву обмотки возбуждения.

Замечания:

1. Если настроенный номинальный ток возбуждения выше номинального тока двигателя из таблички в переходных процессах (резкое изменение скорости) возможно срабатывание защиты **OVM** от превышения напряжения якоря при скоростях, близких к номинальным из за насыщения регулятора тока возбуждения;

2. Если настроенный номинальный ток возбуждения ниже номинального тока двигателя, наблюдается увеличение тока якоря из за уменьшения крутящего момента и перегрузка (перегрев) двигателя;
3. При высоком минимальном токе возбуждения возможно срабатывание защиты **OVM** от превышения напряжения якоря при скоростях, близких до максимальных;
4. При слишком низком минимальном токе возбуждения возможно двигатель останется практически без возбуждения на высоких скоростях и появится или круговой огонь или наступят механические повреждения в двигателе;
5. Для двигателей с высоким классом нагревостойкости изоляции, сопротивление обмотки возбуждения в горячем состоянии может надвигаться на 130% и больше сопротивление в холодном состоянии.

8.4 Пуск преобразователя в пропорциональном режиме

Первоначальный запуск преобразователя необходимо сделать в пропорциональном режиме. В пропорциональном режиме регуляторы тока и скорости работают только с пропорциональной составляющей с обратной связи по скорости по ЭДС. Двигатель может работать на низкой скорости, без включенного датчика скорости или с несфазированным датчиком (тахогенератор или энкодер). Защита от размыкания обратной связи по скорости в этом режиме тоже выключена. В пропорциональном режиме совершается проверка тахогенератора, настройка контура обратной связи по скорости и проверка работы всех тиристоров.

Для запуска преобразователя в пропорциональном режиме вводится значение в параметр **P02.06** = 1. Перемена параметра **P02.06** не записывается в энергонезависимой памяти и при каждом включении значение параметра **P02.06** = 0, т.е. преобразователь работает в интегральном режиме.

Включается команда **ON** и двигатель начинает вращаться.

Параметром **P01.12** можно наблюдать пульсации напряжения тахогенератора. Для исправного тахогенератора, в установленном режиме, значение параметра **P01.12** не должно превышать 2 %. При значениях, больше 2.0 % необходимо сделать профилактику или ремонт тахогенератора.

Для проверки правильности подключения тахогенератора и якоря сравниваются значения параметров **P01.02** и **P01.05**. В случае, когда тахогенератор подключен правильно, значения оба параметра имеют одинаковые знаки. Если значения параметров **P01.02** и **P01.05** разные по знаку, возможны следующие два случая:

- направление вращения двигателя отвечает приложенному заданию. Меняется соединение тахогенератора или значение параметра **P02.19**;
- направление вращения двигателя не отвечает приложенному заданию. Меняется соединение якоря двигателя или значение параметра **P02.17**.

При применении энкодера как датчика обратной связи по скорости, для проверки правильности его соединения тоже сравниваются значения параметров **P01.02** и **P01.05**. При правильном соединении энкодера, значения оба параметра должны быть с одинаковыми знаками. Если эти параметры с разными по знаку значениями, возможны следующие два случая:

- направление вращения двигателя отвечает приложенному заданию. Меняется соединение энкодера (например две фазы – **A** и **/A**) или значение параметра **P02.20**;
- направление вращения двигателя не отвечает приложенному заданию. Меняется соединение якоря двигателя или значение параметра **P02.17**.

В пропорциональном режиме настраивается и контур обратной связи по скорости. Заданием для угла отпираания тиристоров устанавливается определенная скорость вращения – например 10% от максимальной скорости N_{MAX} , измеренная цифровым тахометром. С помощью триммера **RP5**, показанный на **рисунке 9**, выравниваются значение параметра **P01.02** (приведенное от % в скорость) и показание тахометра.

Для проверки работы тиристорных силового выпрямителя выбирается параметр **P01.17**. Включается команда **ON** и задается небольшую скорость вращения – например 5% от максимальной скорости N_{MAX} . При нормальной работе тиристорных на индикации появляются две группы от шести нулей 000000 000000, первая из них для одну сторону движения, а другая для другого направления. Появление **1** в данном разряде означает, что соответствующий тиристор не работает. Номер разряда с **1** соответствует номеру тиристора из принципиальной схемы от **T12** до **T1** с слева направо.

Динамическое определение сопротивление цепи якоря рекомендуется когда информация о двигателе неполная.

Процедура выполняется при значении параметров **P02.06** = -1 и **P02.27** = 1.

После подачи команды **ON** автоматически задаются 5 коротких токовых импульсов в цепи якоря и при выключенном тока возбуждения за времени 10 сек., после этого вычисляется и записывается сопротивление цепи якоря.

Если установлена большая разница между вычисленным и определенном из введенных номинальных данных значениями, активируется защита **RAF**. В этом случае следует проверить достоверность введенных данных для двигателя или его исправность – например для шунта в цепи якоря.

8.5 Проверка работы привода в интегральном режиме

После окончания настройки в пропорциональном режиме выключается команда **ON**. Вводится значение параметра **P02.06** = 0 для перехода в интегральный режим работы. Выбирается значение параметра **P05.01** (время рампгенератора) в зависимости от требуемой динамики привода и инерционной массы. При болших значениях **P05.01**, двигатель работает с меньшим ускорением.

Включается команда **ON** и плавно увеличивается скорость вращения, при этом одновременно наблюдается за напряжением якоря параметром **P01.05** и за током возбуждения параметром **P01.06** и регистрируется напряжение, при котором ток возбуждения начинает уменьшаться, когда привод входит во вторую зону. Если привод не входит во вторую зону, то следует проверить соответствует ли подключение обмотки возбуждения электрическим схемам, показанным на **рисунке 18**, **рисунке 19** и **рисунке 20** (не надо использовать фазы **L1**).

Для точной калибровки обратной связи по скорости прикладывается задание для скорости 50% от максимальной скорости N_{MAX} . Тахометром измеряется скорость вращения двигателя и вычисляется отношение действительной скорости к максимальной скорости двигателя N_{MAX} в процентах. Сравнивается вычисленное отношение с значением параметра **P01.02**. В случае необходимости, триммером **RP5** устанавливается точное значение параметра **P01.02**.

После окончания регулировок и при наличии управляющего устройства более высокого уровня (ЧПУ), к преобразователю присоединяется управляющий интерфейс. Преобразователь проверяется во всех режимах работы станка. Если все требования выполняются, станок готов для работы. Выключается напряжение питания и преобразователь закрывается.

8.6 Настройка ориентированного торможения

8.6.1 Торможение только в одном угле

Рекомендуется для обрабатывающих центров с манипулятором для смены инструмента.

В этом режиме применяется энкодер для обратной связи по позицию.

Параметром **P01.18** проверяется состояние энкодера в режиме управления по скорости. В параметре показывается число импульсов для одного оборота, которое должно соответствовать значению, указанному в табличке. Если зарегистрировано несоответствие нужно отремонтировать энкодер.

Вводится количество импульсов для одного оборота энкодера в параметр **P02.21**.

Все параметры группы ориентированного торможения по умолчанию.

Предусмотрена автоматическая адаптация позиционного регулятора для разных коэффициентов передачи между двигателем и шпинделем.

Для настройки позиции торможения нужно вручную задать команду **ORCM**, после которой преобразователь выполняет следующую процедуру:

- скорость двигателя меняется от текущей **nact** на скорость **ndet** (параметр **P08.09**) для определения масштаба скорости шпинделя по отношению скорости двигателя с ускорением (параметр **P08.02**) или от нулевой скорости с ускорением (параметр **P08.01**). Времедиаграмма процесса показана на **рисунке 15**. Цель этой процедуре настроить позиционный регулятор;
- после окончания настройки позиционного регулятора устанавливается скорость поиска нулевого импульса (параметр **P08.17**) с ускорением 1 (параметр **P08.02**). Если до 10 s не найден нулевого импульса, срабатывает защита **ENF (Error 11)**;
- после нахождения нулевого импульса стартуется позиционный регулятор с ускорением 2 (параметр **P08.03**) до достижения скорости поиска (параметр **P08.14**) и заходит в цель позиционирования (параметр **P08.13**) с ускорением 2 введено в параметре **P08.04**;
- после захода заданной профилгенератором позиции в окно определенное параметром **P08.10**, стартуется таймер с времени определенное параметром **P08.11** и если за указанное время действительная позиция не вошла в окно, задействуется защита **POE (Error N31)**;
- после захода действительной позиции в окно срабатывает цифровой выход **INPOS**.

После окончания процедуры ориентированного торможения проверяется соответствует ли действительная позиция требующую для нормальной работы манипулятора. Если установится отклонение в позиции, не снимая команду **ORCM**, параметром **P08.13** меняется цель позиционирования, которая сразу выполняется. Если новая позиция находится вне окна, до ее достижения выключается выход **INPOS**.

Если понадобится заменять энкодер необходимо следует снова настроить цель позиционирования.

8.6.2 Торможение в разных углах с энкодером с 1024 импульсами

Рекомендуется для токарных центров с револьверными головками для фрезовых и сверлильных операций.

В этом режиме применяется стандартный энкодер (1024 импульсов) для обратной связи по позиции и минимальный шаг для позиционирования например 5 или 7.5 deg. После окончания процедуры ориентированного торможения с механическим делительным аппаратом фиксируется конечный угол.

До начало этого режима необходимо настроит начало координатной системы параметром **P08.13** согласно п. 8.6.1 до фиксации шпинделя без видимого смещения.

Выбирается значение параметра **P08.19** = 1 если угол позиционирования задается в двоичном коде или **P08.19** = 2 если угол задается в градусах цифровыми входами.

После каждой команды **ORCM** шпиндел останавливается в позицию, заданной цифровыми входами.

8.6.3 Торможение в разных углах определяемых в градусах

Рекомендуется для токарных центров с револьверными головками для фрезовых и сверлильных операций.

В этом режиме применяются энкодеры с 360, 1800, 3600, 9000 и т.д. импульсами. После окончания процедуры ориентированного торможения с безлюфтовым тормозом фиксируется конечный угол.

До начало этого режима необходимо настроит начало координатной системы параметром **P08.13** согласно п. 8.6.1.

Выбирается значение параметра **P08.19** = 2 для задания угла в градусах цифровыми входами. При необходимости можно увеличить разрядов задания до 14 bit.

После каждой команды **ORCM** шпиндел останавливается в позицию, заданной цифровыми входами.

Внимание

При настройке рабочих скоростей следует иметь ввиду максимальную рабочую скорость данного энкодера.

8.7 Настройка привода с нестандартным (незнакомым) двигателем

Когда заводские настройки преобразователя не удовлетворяют требования к качеству регулирования, рекомендуется сделать после ввода параметров для двигателя и проверки в пропорциональном режиме настройку регуляторов тока якоря, скорости и ЭДС. Для качества настройки можно судить по переходным процессам кривых тока якоря и скорости двигателя.

Выключается питание. Обеспечивается холостой ход двигателя, включая и демонтажом от станка.

- **настройка регулятора тока возбуждения**

Оциллограф включается в контрольную точку **KT51** и наблюдается форму кривой тока возбуждения. Задается нулевую скорость вращения, включается команда **ON** и наблюдается наращивание тока возбуждения. После выключения команды **ON**, выжидая 10 сек., ток возбуждения уменьшается до значения параметра **P04.04**. Оптимальная форма кривой тока возбуждения показана на **рисунке 25**.

Для настройки регулятора тока возбуждения пользуются параметры **P07.01** и **P07.02**. Параметры **P07.01** и **P07.02** имеют следующее воздействие на работу регулятора тока:

- параметр **P07.01** – коэффициент усиления регулятора тока возбуждения. Типичные значения параметра **P07.01** от 0.40 до 2.00. При больших значениях параметра **P07.01** увеличивается склонность к перерегулированию. При меньших значениях параметра **P07.01** увеличивается время для достижения заданного тока возбуждения;
- параметр **P07.02** – постоянная времени регулятора тока возбуждения. Типичные значения параметра **P07.02** от 80 до 200 ms. При меньших значениях параметра **P07.02** увеличивается скорость реакции регулятора тока возбуждения, но одновременно увеличивается и склонность к раскачиванию. При больших значениях параметра **P07.02** увеличивается время для достижения заданного тока возбуждения.

При больших значениях параметра **P07.01** и малых значениях параметра **P07.02** наблюдается перерегулирование и склонность к раскачиванию тока возбуждения во время переходных процессов. Форма кривой тока возбуждения показана на **рисунке 26**.

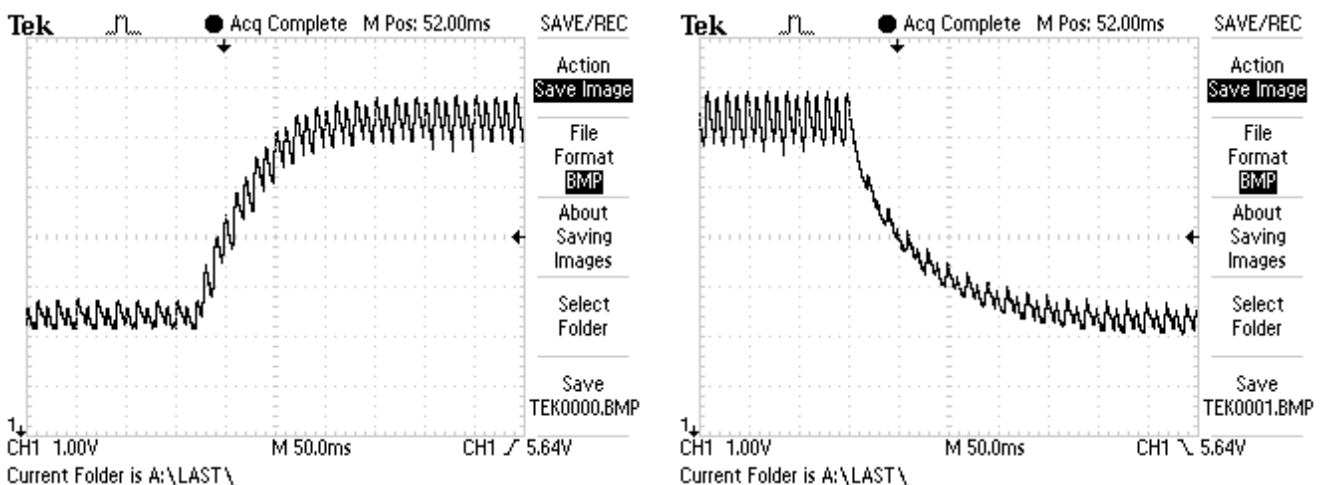


Рисунок 25 Форма кривой тока при оптимальной настройке регулятора тока возбуждения

При малых значениях **P07.01** и больших значениях параметра **P07.02** наблюдается длительный переходный процесс для достижения заданного тока возбуждения. Форма кривой тока возбуждения с длительным переходным процессом показана на **рисунке 27**.

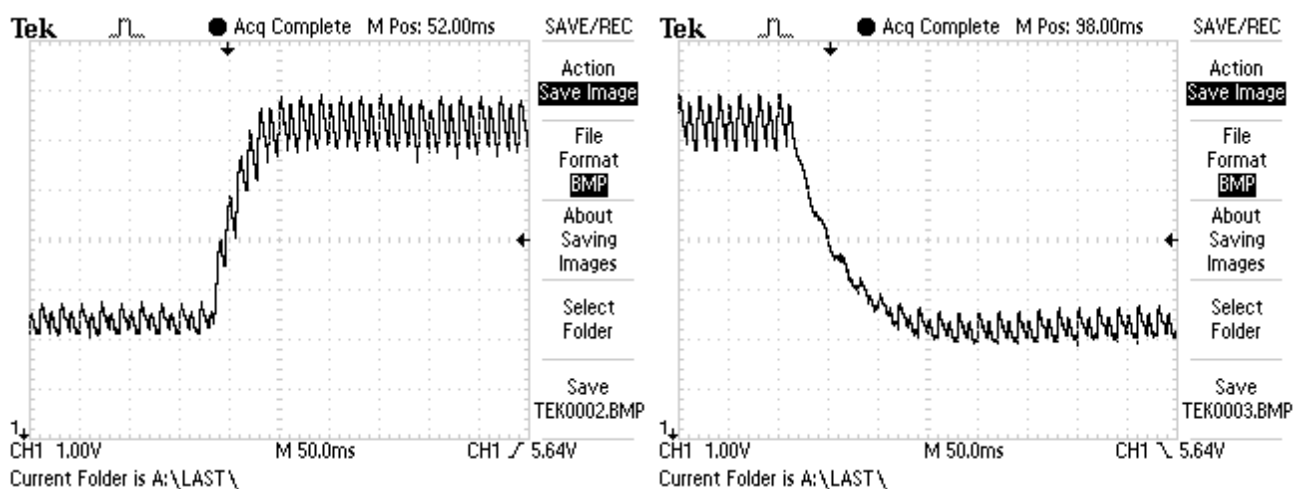


Рисунок 26 Форма кривой тока возбуждения с перерегулированием и склонностью к раскачиванию

- **настройка регулятора тока якоря**

Преобразователь включается в сеть. Вводится пароль параметром **P02.02** = 11. Для выключения рампгенератора записывается значение параметра **P05.01** = 0. Включается команда **ON**.

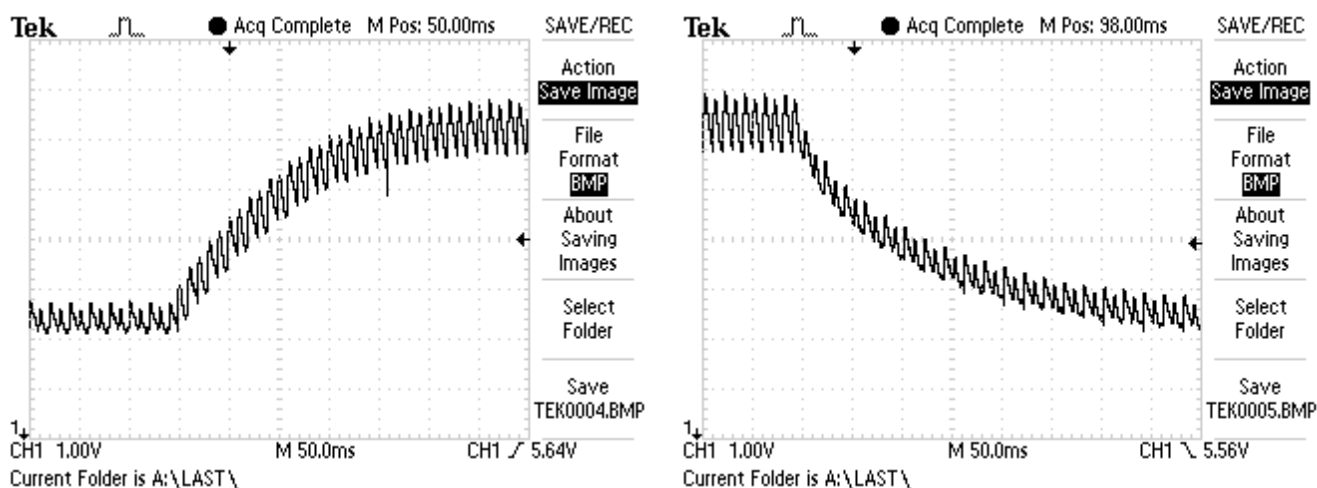


Рисунок 27 Форма кривой тока возбуждения с длительным переходным процессом

Прикладывается скачкообразное задание для скорости от нулевого значения до 80 % от номинальной скорости. Осциллографом наблюдается форму тока якоря в контрольной точке **КТ20**. Ток якоря должен достигать свое максимальное значение до четвертого импульса без видимого перерегулирования - амплитуды четвертого и пятого импульсов должны не надвешать установившееся максимальное значение. Скачкообразно прикладывается нулевое задание для скорости и снова наблюдается форма тока якоря.

Оптимальная форма кривой тока якоря для разгона и для торможения двигателя показаны на **рисунке 28**. Следует иметь в виду, что ток якоря в абсолютных единицах без знака.

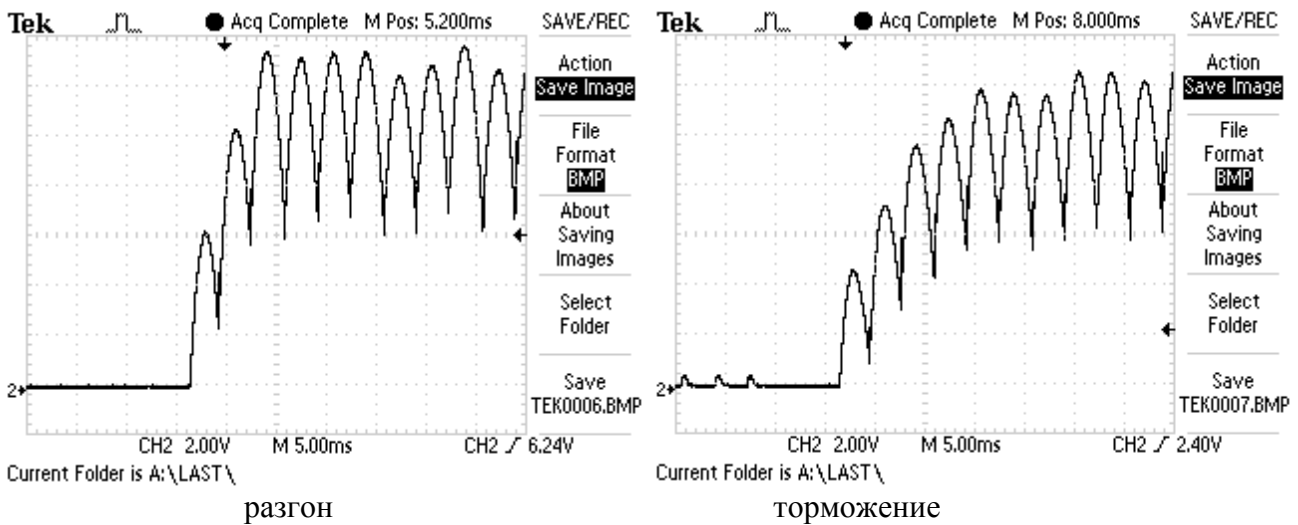


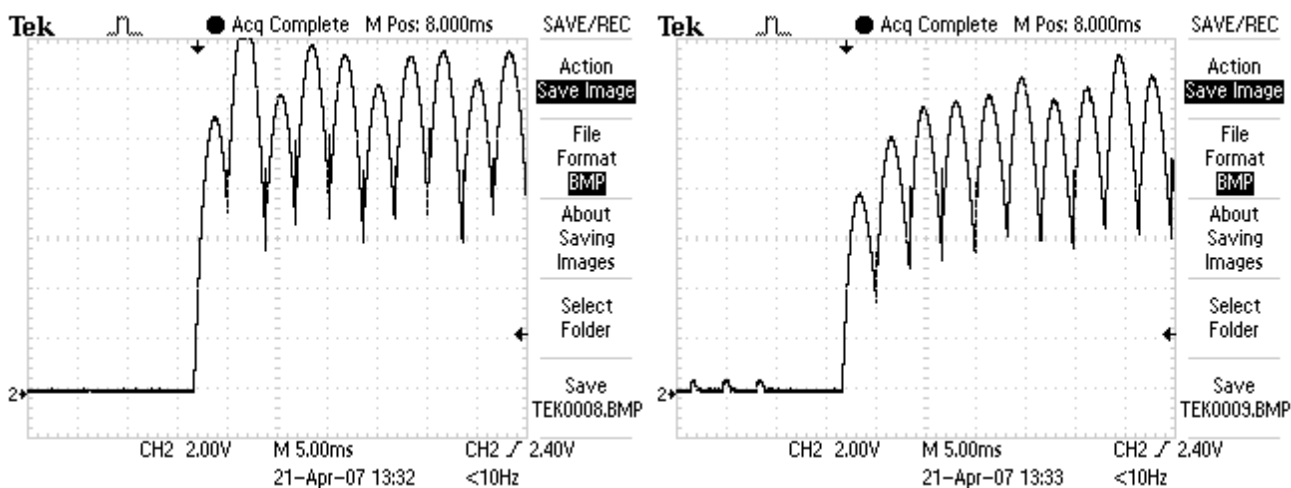
Рисунок 28 Форма кривой тока якоря для разгона и для торможения двигателя при оптимальной настройке регулятора тока якоря

Для настройки регулятора тока пользуются параметрами **P06.01** и **P06.02**. Параметры **P06.01** и **P06.02** имеют следующее воздействие на работу регулятора тока:

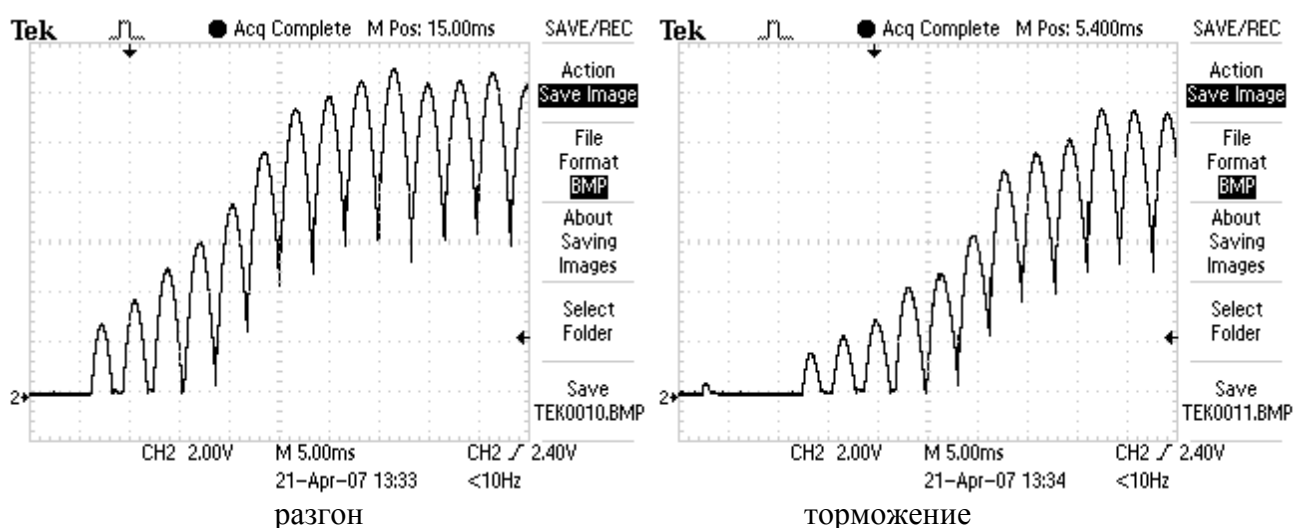
- параметр **P06.01** – коэффициент усиления регулятора тока. Типичные значения параметра **P06.01** от 0.10 до 0.50. При больших значениях параметра **P06.01** увеличивается “жесткость” привода, но одновременно увеличивается и склонность к самовозбуждению. При меньших значениях параметра **P06.01** увеличивается время для достижения установленного тока;
- параметр **P06.02** – постоянная времени регулятора тока. Типичные значения параметра **P06.02** от 12.0 до 40.0 ms. При меньших значениях параметра **P06.02** увеличивается скорость реакции регулятора тока, но одновременно увеличивается и склонность к самовозбуждению. При больших значениях параметра **P06.02** увеличивается время для достижения установленного тока.

При больших значениях параметра **P06.01** и малых значениях параметра **P06.02** наблюдается большое перерегулирование тока во время переходного процесса. Кривые тока якоря с перерегулированием при разгоне и при торможении показаны на **рисунке 29**. В этом случае возможно срабатывание защиты **SOC**.

При малых значениях **P06.01** и больших значениях параметра **P06.02** наблюдается длительный переходный процесс для достижения установленного тока. Кривые тока якоря при разгоне и при торможении с длительным переходным процессом показаны на **рисунке 30**.



разгон
торможение
Рисунок 29 Кривые тока якоря с перерегулированием



разгон
торможение
Рисунок 30 Кривые тока якоря с длительным переходным процессом

- **настройка регулятора скорости**

После настройки регулятора тока проверяется регулятор скорости.

Регулятор скорости с адаптивной настройкой параметров в функции от действительной скорости при **P05.11** = 0 или в функции от ошибки скорости при **P05.11** = 1. По умолчанию адаптивная настройка регулятора скорости в функции от действительной скорости.

Адаптивный регулятор скорости позволяет расширить диапазон регулирования не меньше 1:10000, что позволяет лучшую работу в режиме позиционирования.

Настройка регулятора скорости совершается в двух этапах – при низких скоростях вращения в первой зоне и при высоких скоростях во второй зоне.

Прикладывается скачкообразное задание от нулевого значения до 90 % от номинальной скорости. Осциллографом наблюдается форму кривой скорости в контрольной точке **КТ26**. Допускается однократное перерегулирование скорости, которое должно не превышать установившееся значение больше 5 %. При наличии колебаний в кривой скорости или большого перерегулирования, параметрами от **P05.03** до **P05.10** настраивается регулятор скорости. Параметры оказывают следующее воздействие на работу регулятора скорости:

По умолчанию регулятор скорости настроен с большой динамикой для низких скоростей, требуемая для режима позиционирования (напр. для ориентированного торможения) и определяется следующими параметрами:

- параметры **P05.03** – коэффициент усиления регулятора скорости. Типичные значения параметра **P05.03** от 5.0 до 30.0. При больших значениях параметра **P05.03**

увеличивается “жесткость” привода, но одновременно увеличивается и склонность к самовозбуждению (качание) в точки останавливания. При меньших значениях параметра **P05.03** увеличивается ошибка заданной позиции;

- параметры **P05.07** – постоянная времени регулятора скорости. Типичные значения параметра **P05.07** от 100 до 600 ms. При меньших значениях параметра **P05.07** увеличивается скорость реакции регулятора скорости, но одновременно увеличивается и склонность к самовозбуждению. При больших значениях параметра **P05.07** увеличивается время для достижения заданной позиции.

В диапазоне высоких скоростей регулятор скорости настраивается параметрами **P05.04** и **P05.08**.

При больших значениях параметра **P05.04** и малых значениях параметра **P05.08** существует большое перерегулирование скорости во время переходного процесса. При малых значениях параметра **P05.04** и больших значениях параметра **P05.08** наблюдается длительный переходный процес и медленно достигается заданную скорость.

Скачкообразно прикладывается задание для нулевой скорости и наблюдается форму переходного процесса скорости.

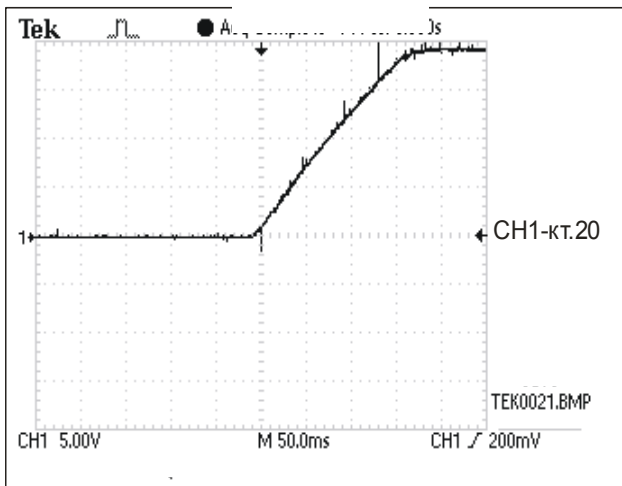
Переходные процессы при скорости 90% от номинальной (работа только в первой зоне) для оптимально настроенного регулятора при разгоне, торможении и реверсе показаны на **рисунке 31**.

Проверяются переходные процессы при скачкообразном задании для максимальной скорости, для проверки работы привода в зонах работы с ослабленным полем.

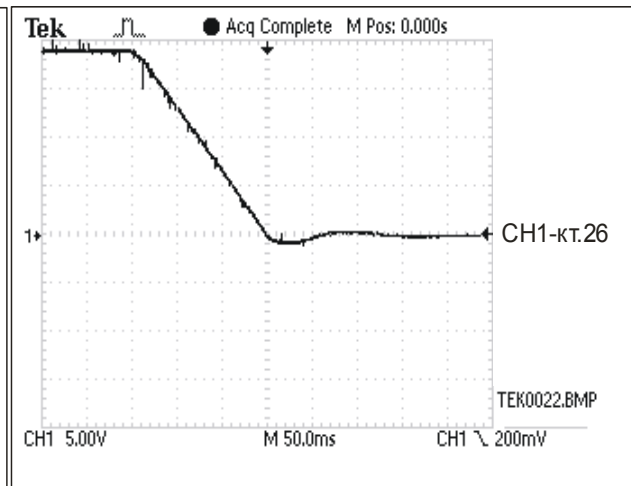
Переходные процессы при максимальной скорости для оптимально настроенного регулятора скорости при разгоне, торможении и реверсе двигателя показаны на **рисунке 32**.

Осциллограмма при реверсе имеет **S**-образна форма вследствие динамического токоограничения тока якоря, которое доводит до снижения ускорения при увеличении скорости.

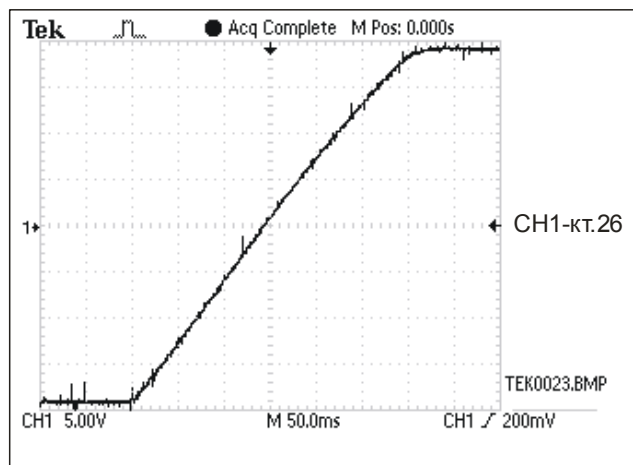
После окончания настройки регуляторов тока и скорости, вводится значение параметра **P05.01** (время рампгенератора) в зависимости от требуемой динамики привода и инерционной массы.



разгон

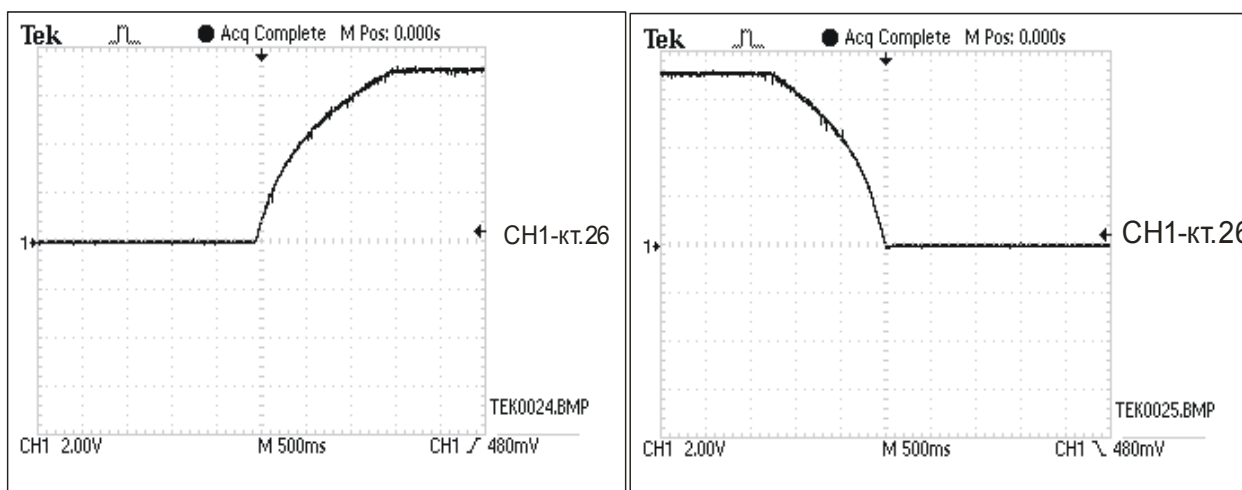


торможение



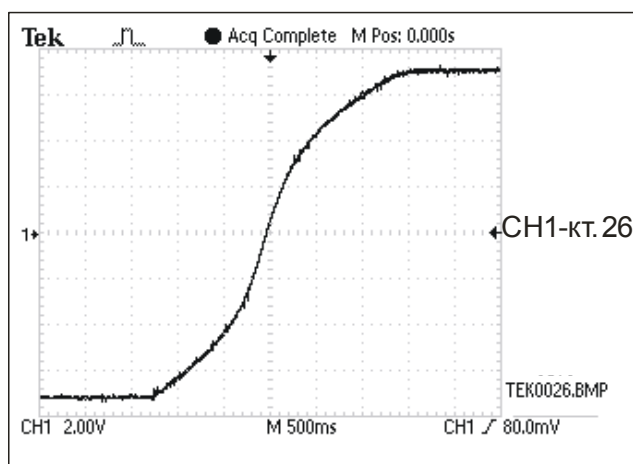
реверс

Рисунок 31 Кривые скорости при разгоне, торможении и реверсе для оптимальной настройки регулятора скорости при работе в первой зоне.



разгон

торможение



реверс

Рисунок 32 Кривые скорости при разгоне, торможении и реверсе для оптимальной настройки регулятора скорости при максимальной скорости

- настройка регулятора ЭДС

Для настройки регулятора ЭДС задается скорость вращения 90 % от максимальной скорости двигателя и совершается реверс вращения. Осциллографом наблюдается ток возбуждения в контрольной точке **КТ51** и напряжение якоря в контрольной точке **КТ48**. Оптимальные диаграммы кривых напряжения якоря и тока возбуждения показаны на **рисунке 33**.

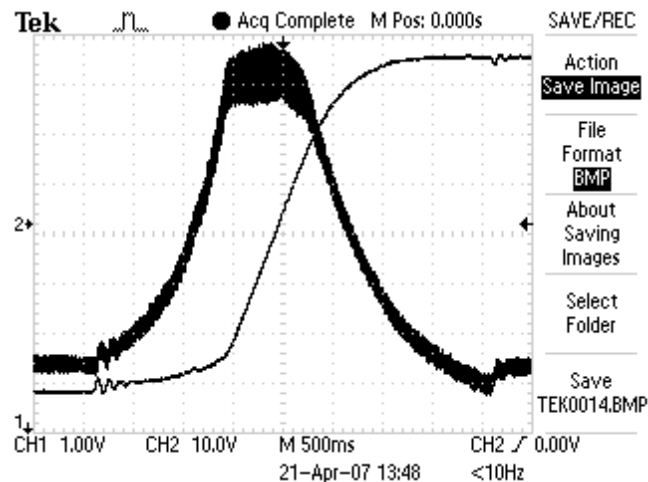


Рисунок 33 Формы кривых напряжения якоря и тока возбуждения при оптимальной настройке регулятора ЭДС во время реверса

Для настройки регулятора ЭДС пользуются параметрами **P07.03** и **P07.04**. Параметры **P07.03** и **P07.04** имеют следующее воздействие на работу регулятора ЭДС:

- параметр **P07.03** – коэффициент усиления регулятора ЭДС. Типичные значения параметра **P07.03** от 1.00 до 5.00. При больших значениях параметра **P07.03** увеличивается склонность регулятора ЭДС к самовозбуждению. При меньших значениях параметра **P07.03** увеличивается перерегулирование напряжения якоря;
- параметр **P07.04** – постоянная времени регулятора ЭДС. Типичные значения параметра **P07.04** от 50 до 500 ms. При меньших значениях параметра **P07.04** увеличивается скорость реакции регулятора ЭДС, но одновременно увеличивается и склонность к самовозбуждению. При больших значениях параметра **P07.04** увеличивается время для достижения установленного напряжения якоря;
- параметр **P07.05** – дифференциальная постоянная времени регулятора ЭДС. Типичные значения параметра **P07.05** от 20% до 100% от значения параметра **P07.03**.

При больших значениях параметра **P07.03** и малых значениях параметра **P07.04** наблюдается самовозбуждение напряжения якоря во время переходного процесса. Кривые напряжения якоря и тока возбуждения с самовозбуждением при реверсе показаны на **рисунке 34**.

При малых значениях **P07.03** и больших значениях параметра **P07.04** наблюдается перерегулирование напряжения якоря. Кривые напряжения якоря и тока возбуждения с перерегулированием показаны на **рисунке 35**.

При неправильно настроенных регуляторах ЭДС и тока возбуждения срабатывает защита **OVM** от превышения напряжения якоря и светодиодная индикация **OS** мигает с периодом 0.3 сек. В этом случае рекомендуется начать настройку на более низкой скорости вращения и постепенно ее увеличивать.

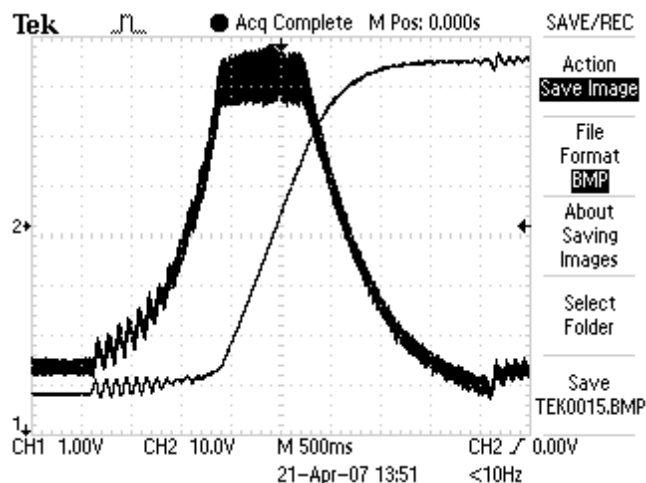


Рисунок 34 Кривые напряжения якоря и тока возбуждения с самовозбуждением

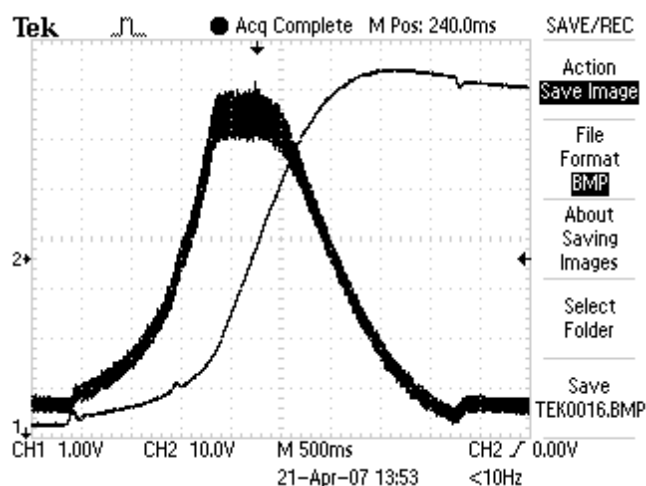


Рисунок 35 Кривые напряжения якоря и тока возбуждения с перерегулированием

Этим заканчивает настройка преобразователя.

ВНИМАНИЕ

Измерения всех сигналов проводятся по отношению к общей массе КТ16.

8.8 Работа преобразователя в режиме управления по крутящему моменту

В этом режиме привод работает только при наличии другого ведущего двигателя в системе и может работать как в режиме добавление крутящего момента, так и в режим вычитания крутящего момента (режим торможения) в зависимости от знака заданного крутящего момента.

До запуска преобразователя в режиме управления по крутящему моменту необходимо запустит и настроит его в режиме управления по скорости на холостом ходу, согласно процедурам в п.8.2 – п.8.5. После настройки привода в режиме управления по скорости, двигатель соединяется к нагрузке и вводятся следующие параметры:

- параметр **P02.06** = 2 – режим управление по крутящему моменту;
- параметр **P02.04** = 1 – максимальное напряжение якоря двигателя **U_{amax}**, соответствующее допустимой максимальной скорости раскручивания, выше которой срабатывает защита **SOS** от превышения максимальной скорости. Поскольку скорость

двигателя и его напряжение якоря изменяются по линейному закону, то с напряжением якоря можно ограничить скорость до требуемого значения.

Внимание

В этом режиме двигатель оставлен без нагрузки начинает раскручиваться и следует принять все меры для его надежного соединения к нагрузке.

9. Возможные неисправности и методы их устранения

Наименование, признаки и проявления	Вероятная причина	Методы проверки и устранения
1. При подключении преобразователя в сеть срабатывает защита SPF . Светодиод PF светит постоянно	Отсутствие фазы или несфазированные силовые и оперативные напряжения.	Проверить силовое и оперативное питания для наличия, сфазирования и качества соединений. Проверить зануление.
2. При включении привода и подаче команды ON , срабатывает защита HPF . Светодиод PF мигает с периодом 1s.	Отсутствие фазы силового питания.	Проверит состояние силового питание и качество связей.
3. При включении питания срабатывает защита FRF . Светодиод PF мигает с периодом 0.3s.	Частота сети питания вне пределов от 42 до 68Hz. Отсутствует синхронизация.	Проверит наличие напряжения для синхронизации. Проверит частота сети питания. Проверит наличие оперативных напряжений $\pm 12V$.
4. При включении привода и подаче команды ON , срабатывает выключатель тока	Пробив тиристора или короткое замыкание в силовом блоке.	Размыкаются связи силового питания и якоря двигателя. Омметром проверяется сопротивление между клеммами U2, V2, W2 по отношению к A1 , и затем по отношению к B2 , с целью определения дефектного тиристора.
5. При включении привода и подаче команды ON срабатывает защита SOC или НОС . Светодиод OC светит постоянно или мигает с периодом 1s.	Пробив тиристора, короткое замыкание в цепи якоря двигателя. Несфазированные синхронизирующие и силовые напряжения при выключой защите HPF (P03.07=0) .	Размыкаются связи силового питания и якоря двигателя. Омметром, проверяется сопротивление между клеммами U2, V2, W2 по отношению A1 , и затем по отношению B2 с целью определения дефектного тиристора. Проверяется соответствие между синхронизирующими и силовыми напряжениями.
6. Во время работы привода при определенных скоростях срабатывает защита SOC или НОС . Светодиод OC светит постоянно или мигает с периодом 1s.	Большие пульсации в цепи обратной связи по скорости.	1. Проверяется качество обратной связи по скорости с P01.12 при установившиеся скорости работы и при значениях выше 2% ремонтируется или заменяется датчик скорости. 2. При невозможности для ремонта вводится в P06.07 от 150 до 200 ms.
7. При включении привода, сгорают предохранители FUT или FUS .	Пробив тиристора, короткое замыкание в блоке возбуждения или в обмотке возбуждения.	Замена дефектного тиристорного модуля. Диагностика и ремонт двигателя.
8. После включения привода, подачи команды ON и плавного увеличения задания сгорают предохранители FUT или FUS .	Короткое замыкание между возбуждением и якорем двигателя. Проявляется при безтрансформаторном питании возбуждения.	С помощью мегаомметра проверяется сопротивление изоляции между обмоткой возбуждения и обмоткой якоря и при значении под 2MΩ следует отремонтировать двигатель.
9. При команде ON и задании для скорости, в одном из направлении вращения, в переходном режиме слышится характерное “гудение” двигателя	Отсутствие импульсов в токе якоря.	Преобразователь запускается в пропорциональном режиме при P02.06=1 и с параметром P01.17 определяется неработающий тиристор. Проверяется цепь управляющих импульсов и самого тиристора.
10. При команде ON и задании для скорости, двигатель загружен и скорость “качается”.	Шунт в якоря двигателя или в тахогенераторе.	Привод запускается в пропорциональном режиме и двигатель вращается как “шаговый”. Выключается команда ON и при наличии тока возбуждения, вручную крутится вал двигателя. Если в каких то зонах вращения вал застопорится, то шунт в якоря двигателя. Если вал не застопорится, то шунт в тахогенераторе.
11. При задании для скорости	Привод не входит во	Проверить значения параметров P02.07 ,

Наименование, признаки и проявления	Вероятная причина	Методы проверки и устранение
вращения выше номинальной, привод его не выполняет и срабатывает защита OVM . Светодиод OS мигает с периодом 0.3s.	вторую зону.	P04.03 и P04.04 . Проверить значение параметра P01.05 соответствует ли значению P04.01 . Проверить питание возбуждения (не надо использовать фазы L1).
12. После ремонта двигателя, при пуске на низкой скорости, раскачивается ток возбуждения и срабатывает защита SFL . Светодиод FL светит постоянно.	Некачественный ремонт двигателя.	Проверить подключение дополнительных полюсов и компенсационной обмотки двигателя.
13. После запуска двигателя, еще на низкой скорости, срабатывает защита STG . Светодиод TG светит постоянно.	Отсутствует обратная связь по скорости. Неправильно настроенная защита STG .	Проверить подключение тахогенератора и его исправность. Завишит значение параметра P03.12 .
14. После запуска двигателя, еще на низкой скорости, срабатывает защита ENF . Светодиод TG мигает с периодом 1s.	Отсутствует обратная связь по скорости/позиции – энкодер.	Проверит подключение энкодера и его исправность.
15. После запуска двигателя, еще на низкой скорости, срабатывает защита PSB . Светодиод TG мигает с периодом 0.3s.	Положительная обратная связь по скорости.	Променит знак обратной связи по скорости: - для тахогенератора параметром P02.19 ; - для энкодера параметром P02.20 .
16. После подачи команды ON , срабатывает защита SFL . Светодиод FL светит постоянно.	Ошибочно выбранные параметры P04.02 и P03.13 или раскачивание регулятора тока возбуждения.	Проверить значения параметров P04.02 и P03.13 . В случае необходимости, значение параметра P03.13 установит в диапазоне $115 \div 130\%$ от P04.02 . Настроит регулятор тока возбуждения параметрами P07.01 и P07.02 .
17. После подачи команды ON и задания для скорости, близкой к максимальной, срабатывает защита SFL . Светодиод FL светит постоянно.	Ошибочно выбранные параметры P04.03 , P04.04 и P03.14 .	Проверит значения параметров P04.03 , P04.04 и P03.14 и при необходимости установит значение параметра P03.14 в диапазоне $50 \div 80\%$ от значения параметра P04.03 .
18. После подачи команды ON и задания для скорости, близкой к максимальной, срабатывает защита SOS . Светодиод OS светит постоянно.	Превышение максимальной скорости.	Проверить значения параметра P03.10 .
19. Во время работы срабатывает защита OLF(I²t) . Светодиод OL светит постоянно.	Перегрузка двигателя.	Проверить режимы работы станка. В случае необходимости заменить более мощным приводом. Проверить значение параметра P03.08 .
20. Во время работы срабатывает защита OHF . Светодиод OL мигает периодом 1 s.	Перегрев силового блока.	Выключить и охладить преобразователь. Обеспечить лучшую вентиляцию силового блока.
21. После подачи команды ORCM (ориентированное торможение) срабатывает защита ENF . Светодиод TG мигает периодом 1 s.	Отсутствие обратной связи по позиции.	Проверить цепи подключения энкодера для наличия и соответствия. Проверить энкодер.