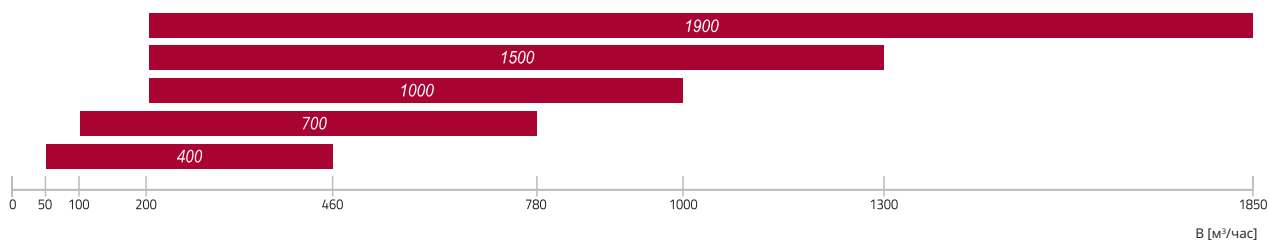


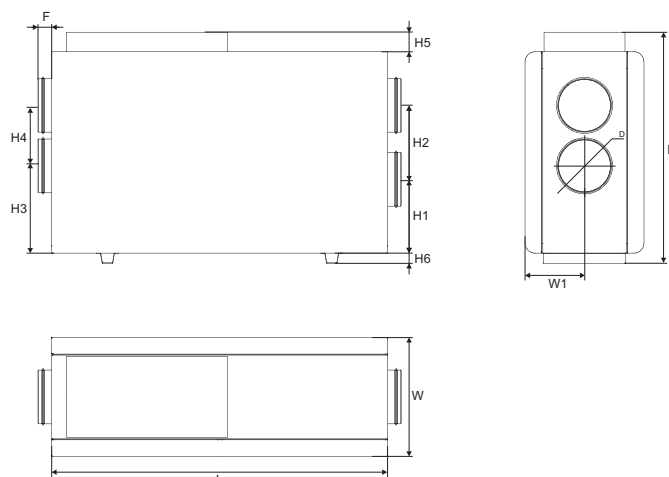
RIS H



Место установки	Вентиляция дома, офисов, школ, квартир, конференц-залов.
Описание	Установки с рекуперацией тепла RIS H 3.0 очищают, нагревают и подают свежий воздух. Установки RIS H 3.0 извлекают тепло у выходящего воздуха и передают его поступающему воздуху.
Пульт управления	Flex, Stouch и TPC пульта управления.
Характеристики	<ul style="list-style-type: none"> › Легкий и быстрый монтаж. › Водяной/электрический нагревательный элемент. › Регулируемый воздушный поток. › Регулируемая температура подаваемого воздуха. › Низкий уровень шума.
Конструкция	<ul style="list-style-type: none"> › Экономные и бесшумные вентиляторы AC. › Пластинчатый теплообменник, эффективность теплоотдачи до 65%. › Интегрированный электрический нагреватель или интегрированный водяной нагреватель. › Интегрированный электрический нагреватель (только RIS 400-700H 3.0). › Фильтр высокой очистки класса G4/M5. › Защита теплообменника от замерзания. › Акустическая изоляция стенок 50 мм. › Корпус: окрашенный RAL 7040.

RIS 1900 H E 3.0

→	Оснащен новой платой управления PRV V1.1
→	Тип нагревателя (E - встроенный электрический нагреватель; W - дополнительно вод нагреватель)
→	Тип корпуса (V - вертикальная, H - горизонтальная, P - потолок)
→	Размер кондиционера в зависимости от максимального расхода воздуха на большее-расстояния м³/ч
→	Центральный кондиционер с пластинчатым теплообменником



Установка	Размеры [мм]											
	L	W	W1	H	H1	H2	H3	H4	H5	H6	øD	F
RIS 400HE 3.0	1000	354	177	768	220	220	260	180	60	48	160	40
RIS 400HW 3.0	1700	354	202	768	220	220	260	180	60	48	160	40
RIS 700HE 3.0	1170	507	253	690	150	310	150	310	58	31	250	40
RIS 700HW 3.0	1320	507	253	690	150	310	150	310	58	31	250	40
RIS 1000HE 3.0	1500	647	324	887	233	400	233	400	25	145	315	40
RIS 1000HW 3.0	1500	647	324	887	233	400	233	400	25	145	315	40
RIS 1500HE 3.0	1500	647	324	887	233	400	233	400	25	145	315	40
RIS 1500HW 3.0	1500	647	324	887	233	400	233	400	25	145	315	40
RIS 1900HE 3.0	1800	793	395	1195	275	500	275	500	-	145	400	72
RIS 1900HW 3.0	1800	793	395	1195	275	500	275	500	-	145	400	72

Установка	Дополнительные аксессуары											
	Flex Stouch	AKS	SKS	SKG AP	SP	SP Обход	SSB Обогрев	SSB Охлаждение	RMG 80/60°C	RMG 60/40°C	VVP/VXP 80/60°C	VVP/VXP 60/40°C
RIS 400HE 3.0	+	160	-	160	LM230A-TP	-	-	81				
RIS 400HW 3.0	+	160	-	160	TF230	-	61	81				
RIS 700HE 3.0	+	250	-	250	LM230A-TP	-	-	81				
RIS 700HW 3.0	+	250	-	250	TF230	-	61	81				
RIS 1000HE 3.0	+	315	-	315	LM230A-TP	int	-	81				
RIS 1000HW 3.0	+	315	-	315	LF230	int	61	81				
RIS 1500HE 3.0	+	315	-	315	LM230A-TP	int	-	81				
RIS 1500HW 3.0	+	315	-	315	LF230	int	61	81				
RIS 1900HE 3.0	+	400	-	400	SM230A-TP	int	-	81				
RIS 1900HW 3.0	+	400	-	400	SF230A	int	61	81				

www.salda.it

Пульт управления



Сенсорный пульт



Глушитель



Заслонка



Хомут



Привод



Электромоторный
привод



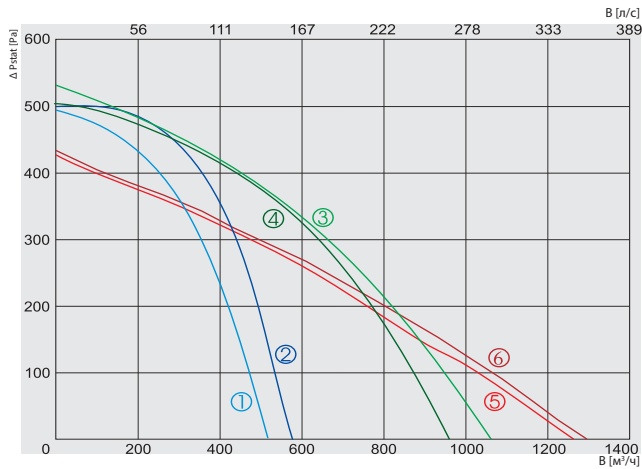
Узел смешивание



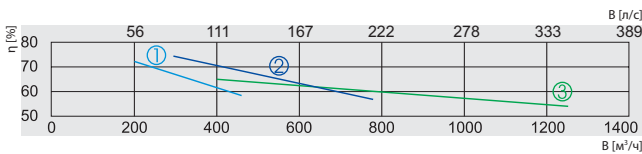
2, 3-ходовой клапан



RIS H



- ① — приточный воздух **RIS 400HE 3.0**
- ② — выбрасываемый воздух
- ③ — приточный воздух **RIS 700HE 3.0**
- ④ — выбрасываемый воздух
- ⑤ — приточный воздух **RIS 1000HE 3.0**
- ⑥ — выбрасываемый воздух



- ① — **RIS 400HE 3.0**
- ② — **RIS 700HE 3.0**
- ③ — **RIS 1000HE 3.0**

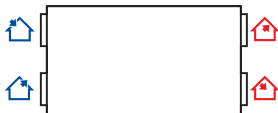
Температурная эффективность (Сбалансированный массовый расход) EN 13141-7 :
 Вытяжной = 20°C/60%RH
 Свежий = -20°C

ПРИТОЧНО ВЫТЯЖНЫЕ УСТАНОВКИ

		400HE 3.0	700HE 3.0	1000HE 3.0
Электрический нагреватель	-фаза/напряжение [50Гц/В/АЦ]	~1, 230	~1, 230	~3, 400
	-потребляемая мощность [кВт]	2,0	3	6,0
Подогреватели теплообменника	[кВт]	1,0	1,2	-
Вентилятор	-фаза/напряжение [50Гц/В/АЦ]	~1, 230	~1, 230	~1, 230
	выбрасываемый	-мощность/сила тока [кВт/А]	0,175/0,77	0,255/1,2
приток	-скорость вентилятора [мин ⁻¹]	2100	2000	2650
	-мощность/сила тока [кВт/А]	0,225/1,1	0,255/1,2	0,226/0,98
	-скорость вентилятора [мин ⁻¹]	1850	2000	2650
Motor класс защиты		IP-54/IP-44	IP-54	IP-44
Температурная эффективность		60%	60%	54%
Максимальная потребляемая мощность	[кВт/А]	3,40/14,91	4,71/20,50	6,45/10,64
Пульт управления		PRV 1.1	PRV 1.1	PRV 1.1
Класс фильтра	-выбрасываемый	G4	G4	M5
	-приточный	M5	M5	M5
Теплоизоляция	[мм]	50	50	50
Вес	[кг]	48,0	57,0	152,0
Соответствуют ERP		2016	2016	-

Предназначен только для работы в помещении.

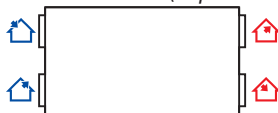
RIS 400HE 3.0



RIS 700HE 3.0



RIS 1000HE 3.0 (перекидные дверцы)



Вид с обслуживающей стороны

- Уходящий воздух
- Вытяжной воздух
- Приточный воздух
- Подача воздуха

400HE 3.0	Lwa общ, дБ(A)	LWA, дБ(A)						
		125 Гц	250 Гц	500 Гц	1 кГц	2 кГц	4 кГц	8 кГц
Подача	72	69	63	62	64	61	59	55
Вытяжка	56	49	51	52	45	44	39	35
Окружающий	51	42	45	46	43	41	37	35

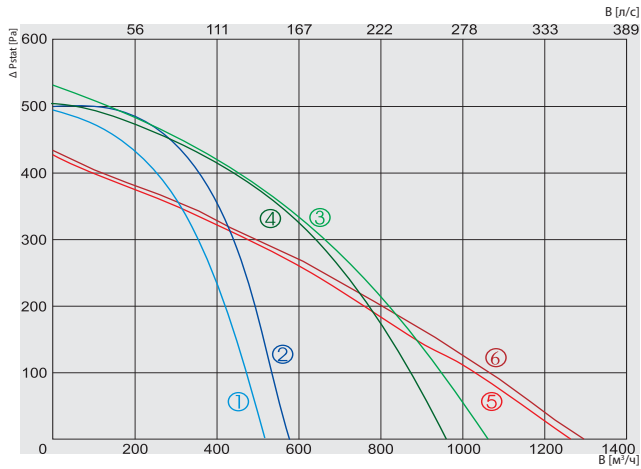
Измеренно при 413 м³/ч, 120 Па

700HE 3.0	Lwa общ, дБ(A)	LWA, дБ(A)						
		125 Гц	250 Гц	500 Гц	1 кГц	2 кГц	4 кГц	8 кГц
Подача	74	66	65	67	68	64	63	55
Вытяжка	60	51	55	57	51	45	40	36
Окружающий	53	45	46	47	46	43	40	36

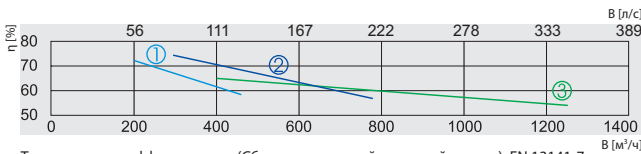
Измеренно при 622 м³/ч, 100 Па

1000HE 3.0	Lwa общ, дБ(A)	LWA, дБ(A)						
		125 Гц	250 Гц	500 Гц	1 кГц	2 кГц	4 кГц	8 кГц
Подача	75	69	65	69	70	66	59	56
Вытяжка	58	52	50	53	51	46	41	35
Окружающий	55	48	45	50	48	44	38	34

Измеренно при 1050 м³/ч, 90 Па



- ① — приточный воздух **RIS 400HW 3.0**
- ② — выбрасываемый воздух
- ③ — приточный воздух **RIS 700HW 3.0**
- ④ — выбрасываемый воздух
- ⑤ — приточный воздух **RIS 1000HW 3.0**
- ⑥ — выбрасываемый воздух



- ① — **RIS 400HW 3.0**
- ② — **RIS 700HW 3.0**
- ③ — **RIS 1000HW 3.0**

Температурная эффективность (Сбалансированный массовый расход) EN 13141-7 :
 Вытяжной = 20°C/60%RH
 Свежий = -20°C

		400HW 3.0	700HW 3.0	1000HW 3.0
Водяной нагреватель	- мощность [кВт]	2,7	4,7	6,75
	- темп. воды, T _{вход.} / T _{выход.} [°C]	80/60	80/60	80/60
	- поток воды [л/с]	0,03	0,06	0,08
	- перепад давления воды [кПа]	2,47	4,9	1,8
	- kvs значение [м³/ч]	0,7	1	2,2
Подогреватели теплообменника	[кВт]	1	1,2	-
Вентилятор	- фаза/напряжение [50Hz/VAC]	~1, 230	~1, 230	~1, 230
выбрасываемый	мощность/сила тока [кВт/А]	0,175/0,77	0,255/1,12	0,214/0,93
	скорость вентилятора [мин ⁻¹]	2100	2000	2650
приток	мощность/сила тока [кВт/А]	0,225/1,1	0,255/1,12	0,228/1,0
	скорость вентилятора [мин ⁻¹]	1850	2000	2650
Класс защиты двигателя		IP-54	IP-54	IP-44
Температурная эффективность		60%	60%	54%
Максимальная потребляемая мощность	[кВт/А]	1,40/6,22	1,71/7,46	0,44/1,98
Пульт управления		PRV 1.1	PRV 1.1	PRV 1.1
Класс фильтра	выбрасываемый	G4	G4	M5
	приточный	M5	M5	M5
Теплоизоляция	[мм]	50	50	50
Вес	[кг]	48,0	57,0	152,0
Соответствуют ERP		2016	2016	-

Предназначен только для работы в помещении.

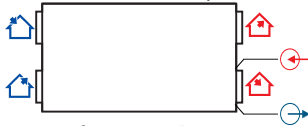
RIS 400HW 3.0



RIS 700HW 3.0



RIS 1000HW 3.0 (перекидные двери)



Вид с обслуживающей стороны

- Выход воды
- Водозабор
- Приточный воздух
- Подача воздуха
- Уходящий воздух
- Вытяжной воздух

400HW 3.0	Lwa общ, дБ(A)	LWA, дБ(A)							
		125 Гц	250 Гц	500 Гц	1 кГц	2 кГц	4 кГц	8 кГц	
Подача	72	69	63	62	64	61	59	55	
Вытяжка	56	49	51	52	45	44	39	35	
Окружающий	51	42	45	46	43	41	37	35	

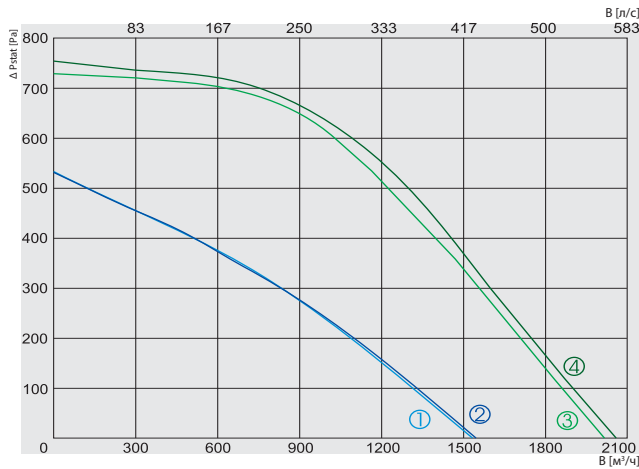
Измеренно при 413 м³/ч, 120 Па

700HW 3.0	Lwa общ, дБ(A)	LWA, дБ(A)							
		125 Гц	250 Гц	500 Гц	1 кГц	2 кГц	4 кГц	8 кГц	
Подача	74	66	65	67	68	64	63	55	
Вытяжка	60	51	55	57	51	45	40	36	
Окружающий	53	45	46	47	46	43	40	36	

Измеренно при 622 м³/ч, 100 Па

1000HW 3.0	Lwa общ, дБ(A)	LWA, дБ(A)							
		125 Гц	250 Гц	500 Гц	1 кГц	2 кГц	4 кГц	8 кГц	
Подача	75	69	65	69	70	66	59	56	
Вытяжка	58	52	50	53	51	46	41	35	
Окружающий	55	48	45	50	48	44	38	34	

Измеренно при 1050 м³/ч, 90 Па

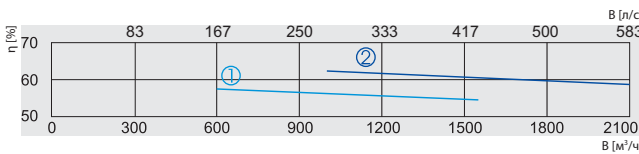


① — приточный воздух
② — выбрасываемый воздух

RIS 1500HE 3.0

③ — приточный воздух
④ — выбрасываемый воздух

RIS 1900HE 3.0



① —

RIS 1500HE 3.0

② —

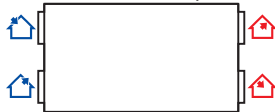
RIS 1900HE 3.0

Температурная эффективность (Сбалансированный массовый расход) EN 13141-7 :
Вытяжной = 20°C/60%RH
Свежий = -20°C

			1500HE 3.0	1900HE 3.0
Электрический нагреватель	-фаза/напряжение	[50Гц/ВАЦ]	~3, 400	~3, 400
	-потребляемая мощность	[кВт]	9,0	15,0
Вентилятор	-фаза/напряжение	[50Гц/ВАЦ]	~1, 230	~1, 230
	выбрасываемый	-мощность/сила тока	0,356/1,55	0,669/2,95
приток	-скорость вентилятора	[мин ⁻¹]	2750	2830
	-мощность/сила тока	[кВт/А]	0,369/1,6	0,669/2,95
	-скорость вентилятора	[мин ⁻¹]	2750	2830
Класс защиты двигателя			IP-44	IP-54
Температурная эффективность			54%	60%
Максимальная потребляемая мощность		[кВт/А]	9,725/16,14	16,34/27,55
Пульт управления			PRV 1.1	PRV 1.1
Класс фильтра	-выбрасываемый		M5	M5
	-приточный		M5	M5
Теплоизоляция		[мм]	50	50
Вес		[кг]	152,0	214,0

Предназначен только для работы в помещении.

RIS 1500HE 3.0 (перекидные дверцы)



RIS 1900HE 3.0 (перекидные дверцы)



Вид с обслуживающей стороны

Уходящий воздух

Вытяжной воздух

Приточный воздух

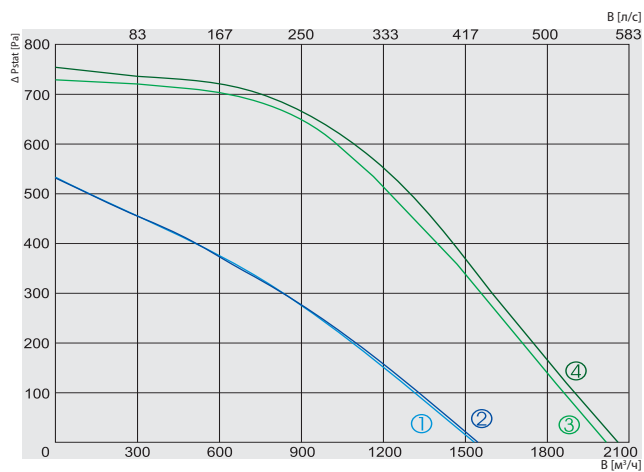
Подача воздуха

1500HE 3.0	Lwa общ, дБ(A)	LWA, дБ(A)						
		125 Гц	250 Гц	500 Гц	1 кГц	2 кГц	4 кГц	8 кГц
Подача	76	67	66	70	70	67	62	56
Вытяжка	58	51	49	53	51	45	40	33
Окружающий	57	49	50	52	48	45	41	37

Измеренно при 1380 м³/ч, 70 Па

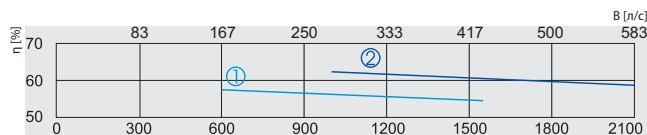
1900HE 3.0	Lwa общ, дБ(A)	LWA, дБ(A)						
		125 Гц	250 Гц	500 Гц	1 кГц	2 кГц	4 кГц	8 кГц
Подача	83	65	69	75	79	77	71	63
Вытяжка	68	53	59	65	61	52	47	41
Окружающий	60	46	51	54	56	53	47	42

Измеренно при 1885 м³/ч, 120 Па



① — приточный воздух **RIS 1500HW 3.0**
 ② — выбрасываемый воздух

③ — приточный воздух **RIS 1900HW 3.0**
 ④ — выбрасываемый воздух



① — **RIS 1500HW 3.0**

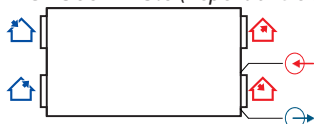
② — **RIS 1900HW 3.0**

Температурная эффективность (Сбалансированный массовый расход) EN 13141-7:
 Вытяжной = 20°C/60%RH
 Свежий = -20°C

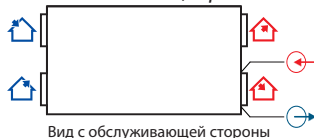
		1500HW 3.0	1900HW 3.0
Водяной нагреватель	- мощность	[кВт]	10,12
	- темп. воды, T _{вход.} / T _{выход.}	[°C]	80/60
	- поток воды	[л/с]	0,12
	- перепад давления воды	[кПа]	3,3
Вентилятор	- kvs значение	[м³/ч]	2,4
	- фаза/напряжение	[50Hz/VAC]	~1, 230
выбрасываемый	мощность/сила тока	[кВт/А]	0,351/1,52
	скорость вентилятора	[мин⁻¹]	2750
приток	мощность/сила тока	[кВт/А]	0,368/1,6
	скорость вентилятора	[мин⁻¹]	2750
Класс защиты двигателя		IP-44	IP-55
Температурная эффективность		54%	60%
Максимальная потребляемая мощность	[кВт/А]	0,72/3,12	1,338/5,9
Пульт управления		PRV 1.1	PRV 1.1
Класс фильтра	выбрасываемый	G4	M5
	приточный	M5	M5
Теплоизоляция	[мм]	50	50
Вес	[кг]	152,0	216,0

Предназначен только для работы в помещении.

RIS 1500HW 3.0 (перекидные двери)



RIS 1500HW 3.0 (перекидные двери)



Вид с обслуживающей стороны

- ↻ Used water outlet
- ↻ Water inlet
- 🏠 Приточный воздух
- 🏠 Подача воздуха
- 🏠 Уходящий воздух
- 🏠 Вытяжной воздух

1500HW 3.0	Lwa общ, дБ(A)	LWA, дБ(A)							
		125 Гц	250 Гц	500 Гц	1 кГц	2 кГц	4 кГц	8 кГц	
Подача	76	67	66	70	70	67	62	56	
Вытяжка	58	51	49	53	51	45	40	33	
Окружающий	57	49	50	52	48	45	41	37	

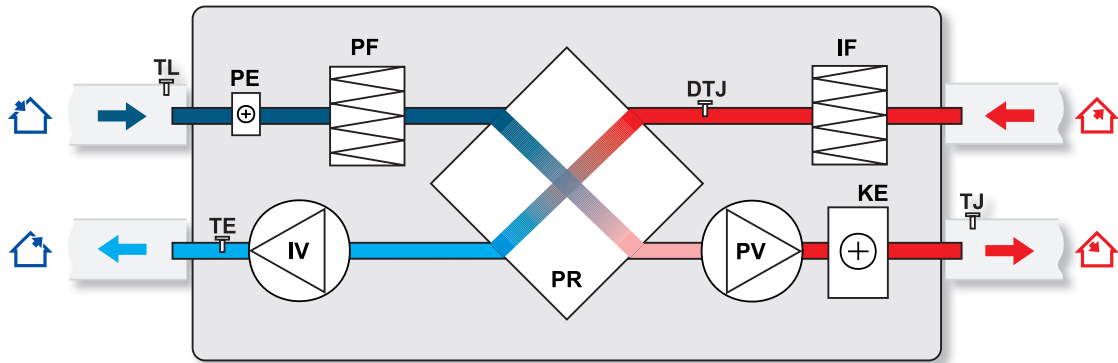
Измеренно при 1380 м³/ч, 70 Па

1900HW 3.0	Lwa общ, дБ(A)	LWA, дБ(A)							
		125 Гц	250 Гц	500 Гц	1 кГц	2 кГц	4 кГц	8 кГц	
Подача	83	65	69	75	79	77	71	63	
Вытяжка	68	53	59	65	61	52	47	41	
Окружающий	60	46	51	54	56	53	47	42	

Измеренно при 1885 м³/ч, 120 Па

RIS H

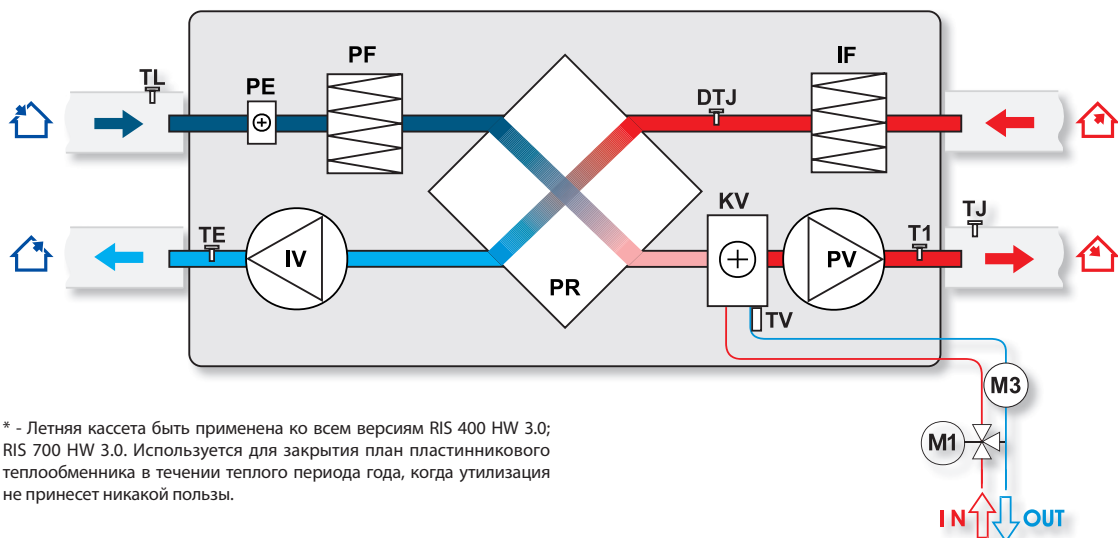
RIS 400HE 3.0; 700HE 3.0 (Горизонтальная) версия с электрическим нагревателем *



- IV - вентилятор вытяжного воздуха
- PV - вентилятор приточного воздуха
- PR - пластинчатый теплообменник
- KE - электрический нагреватель
- PE - антифриз для теплообменника
- PF - фильтр для свежего воздуха
- IF - фильтр для вытяжного воздуха
- TJ - датчик темп. приточного воздуха
- TL - датчик темп. свежего воздуха
- TE - датчик температуры выбрасываемого воздуха
- DTJ - датчик влажности + температуры

* - Летняя кассета быть применена ко всем версиям RIS 400 HW 3.0; RIS 700 HW 3.0. Используется для закрытия план пластинчатого теплообменника в течении теплого периода года, когда утилизация не принесет никакой пользы.

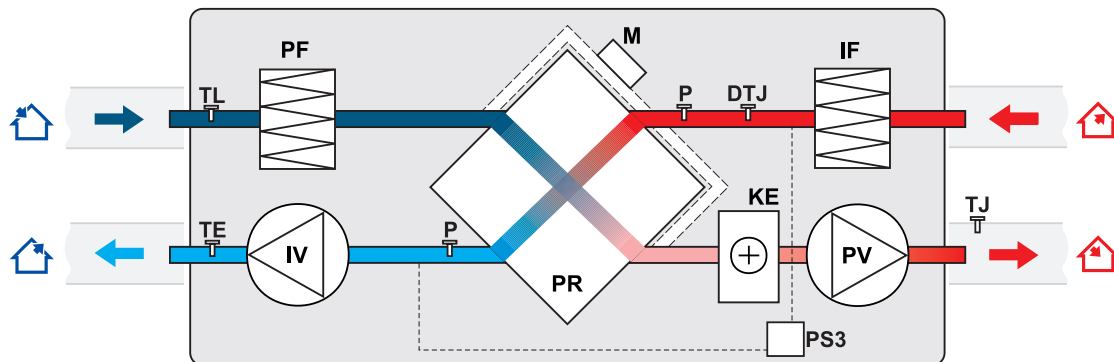
RIS 400HW 3.0; 700HW 3.0 версия с дополнительным водяным нагревателем *



* - Летняя кассета быть применена ко всем версиям RIS 400 HW 3.0; RIS 700 HW 3.0. Используется для закрытия план пластинчатого теплообменника в течении теплого периода года, когда утилизация не принесет никакой пользы.

- IV - вентилятор вытяжного воздуха
- PV - вентилятор приточного воздуха
- PR - пластинчатый теплообменник
- KV - водяной нагреватель
- PE - антифриз для теплообменника
- PF - фильтр для свежего воздуха
- IF - фильтр для вытяжного воздуха
- TL - датчик темп. свежего воздуха
- TE - датчик температуры выбрасываемого воздуха
- DTJ - датчик влажности + температуры
- T1 - термостат анти заморозания
- TV - датчик анти заморозания
- TJ - датчик темп. приточного воздуха
- M1 - узел смешивания и двигатель
- M3 - циркуляционный насос водяного нагревателя

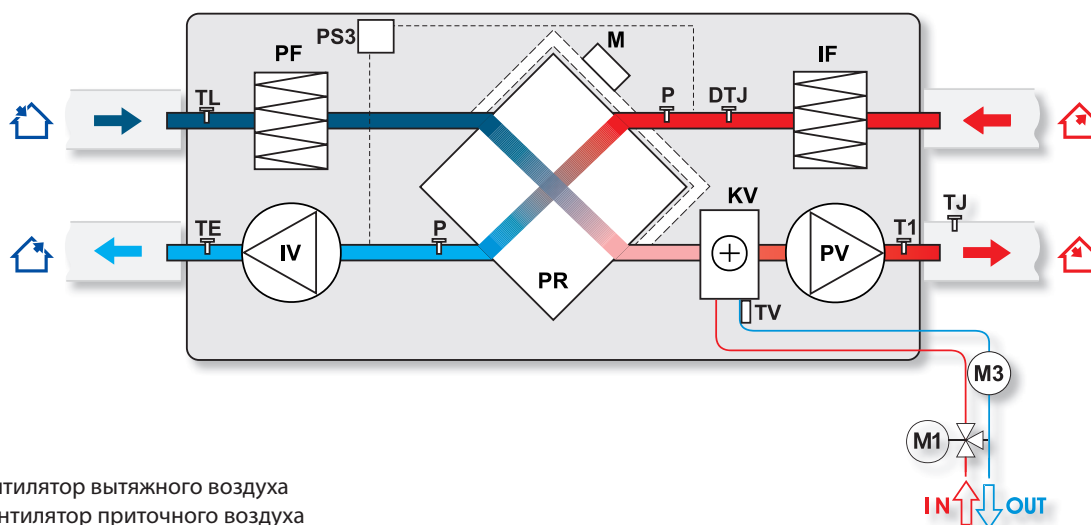
RIS 1000HE 3.0; 1500HE 3.0; 1900HE 3.0 (Горизонтальная) версия с электрическим нагревателем



IV - вентилятор вытяжного воздуха
PV - вентилятор приточного воздуха
PR - пластинчатый теплообменник
KE - электрический нагреватель
PF - фильтр для свежего воздуха
IF - фильтр для вытяжного воздуха

TJ - датчик темп. приточного воздуха
TL - датчик темп. свежего воздуха
TE - датчик температуры выбрасываемого воздуха
DTJ - датчик влажности + температуры
P - реле теплообменника
M - привод байбасса
PS3 - байпасс против замерзания теплообменника

RIS 1000HW 3.0; 1500HW 3.0; 1900HW 3.0 версия с дополнительным водяным нагревателем



IV - вентилятор вытяжного воздуха
PV - вентилятор приточного воздуха
PR - пластинчатый теплообменник
KV - водяной нагреватель
PF - фильтр для свежего воздуха
IF - фильтр для вытяжного воздуха
TJ - датчик темп. приточного воздуха
TL - датчик темп. свежего воздуха
TE - датчик температуры выбрасываемого воздуха
DTJ - датчик влажности + температуры

P - реле теплообменника
T1 - антифриз термостат
TB - антифриз датчик
M - исполнительный механизм обводной заслонки
M1 - узел смешивания и двигатель
M3 - водонагреватель циркуляционный насос системы отопления
PS3 - Реле давления теплообменника

Функции	PRV V1.1	
	E	W
Недельный график и Праздничный график	✓	✓
Старт/Стоп	✓	✓
Противопожарная защита	✓	✓
Круглогодичная оптимизация регулирования Установки с рекуперацией тепла (Зима – рекуперация тепла; Лето - рекуперация холода; Осень и весна - низкая скорость вращения ротора / байпас открыт на половину)	✓	✓
Функция ночного охлаждения	✓	✓
Рекуперация холода/тепла	✓	✓
Перепускная заслонка Регулировка трехпозиционного пускателя	✓	✓
Минимальные и максимальные пределы температуры приточного воздуха	✓	✓
Электрический нагреватель Регулировка Вкл./Выкл	✓	✓
Электрический нагреватель Регулировка ШИМ	✓	✓
DX охладитель Управление вкл/выкл	✓	✓
Кулер Управление 3-х позиционного привода клапана	✓	✓
Управление циркуляционным насосом вкл/выкл	✓	✓
Вентиляторы	✓	✓
4 скорости для легкого управления устройством "Стоп" - устройство остановлено; "Низкая", "Средняя" и "Высокая"	✓	✓
Функция BOOST (вентиляторы работают на максимальной скорости)	✓	✓
Регулировка температуры приточного воздуха в соответствии с датчиком вытяжного воздуха	✓	✓
Управление клапаном вытяжного воздуха	✓	✓
Управление клапаном свежего воздуха	✓	✓
Вход дистанционного управления ModBus	✓	✓
Аварийные сигналы	✓	✓
Защита от перегрева (дополнительное программное обеспечение для защиты)	✓	✓
Противопожарная защита	✓	✓
Сигнал тревоги перегрева вентилятора	✓	✓
Мониторинг загрязнения фильтра по таймеру	✓	✓
Индикации работы	✓	✓
Сигнал тревоги	✓	✓
Датчик температуры вытяжного воздуха	✓	✓
Датчик температуры выбрасываемого воздуха	✓	✓
Датчик температуры возвращаемой воды		✓
Датчик влажности + температуры	✓	✓
Датчик температуры свежего воздуха	✓	✓
Датчик температуры приточного воздуха	✓	✓
Пульты дистанционного управления		
Stouch	✓	✓
Flex	✓	✓

