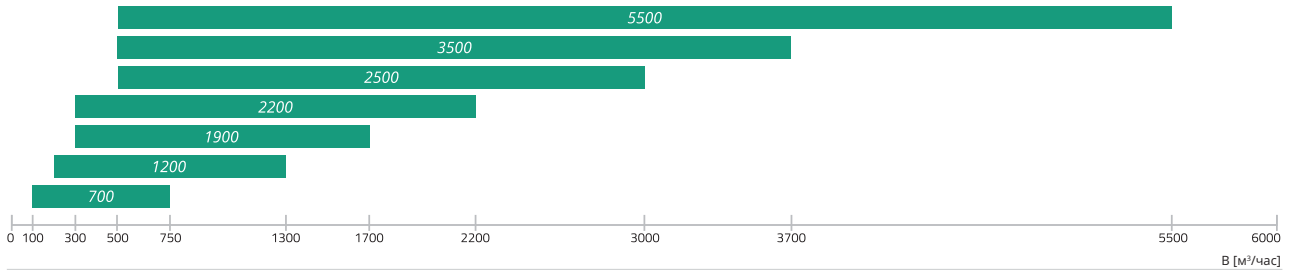


# RIS H EKO



A1/L2



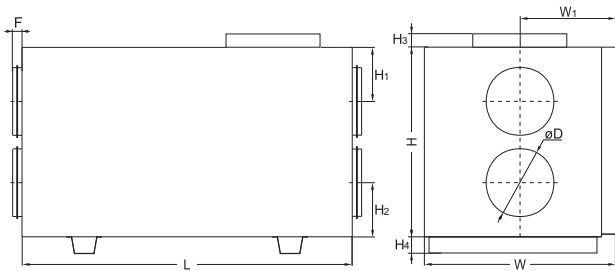
ПРИТОЧНО ВЫТЯЖНЫЕ УСТАНОВКИ

<b>Установка</b>	Вентиляция домов, офисов и других отапливаемых помещений (классные комнаты, квартиры, конференц-залы и т.д.)
<b>Описание</b>	<p>с собой установку с рекуперацией тепла и высоким тепловым КПД.. Агрегаты предназначены для размещения на полу. Благодаря горизонтальному воздухопроводу широкий спектр применения для наружного размещения. Есть 7 размеров (700-5500 м³/ч). RIS H EKO 3.0 имеет высокую общую экономию энергии за счет высокоэффективной рекуперации тепла (до 90%), тихие и экономичные вентиляторы ЕС, эффективные фильтры. Энергоэффективность обеспечивает полный тепловой комфорт для пассивных домов, без дополнительного подогревателя при температуре выше -5°C.</p> <p>Все блоки RIS H EKO 3.0 полностью оснащены автоматическими регуляторами. Дополнительные внешние датчики CO<sub>2</sub> и влажности воздуха, функция планирования мероприятий позволит автоматически контролировать свой климат.</p> <p>RIS 1200-5500 H EKO 3.0 имеют открытые версии с кровлей и выпускной крышкой.</p> <p>RIS H EKO 3.0 удобны в обслуживании и легко монтируются.</p> <p>Таймер загрязнения фильтра (RIS 1200-5500 H EKO 3.0).</p> <p>Все агрегаты поставляются испытаны и готовы к установке.</p>
<b>Пульты управления</b>	<ol style="list-style-type: none"> <li>1. Flex, Stouch or Ptouch пульта управления.</li> <li>2. Встроенные системы управления соединений.</li> <li>3. Сетевой модуль MB-Gateway.</li> </ol> <p>*RIS 1900-5500 H EKO 3.0 установки имеют SIEMENS Climatic пульт управления.</p>
<b>Преимущества</b>	<ul style="list-style-type: none"> <li>➢ Возможен наружный монтаж.</li> <li>➢ Подключение "умный дом" (высокая эффективность).</li> <li>➢ Простой и быстрый монтаж.</li> <li>➢ Водяной/электрический нагреватель</li> <li>➢ Полностью интегрированная система управления подклочи и управлай.</li> </ul>
<b>Корпус</b>	<ul style="list-style-type: none"> <li>➢ Из двойной стали с порошковым покрытием.</li> <li>➢ Акустическая и теплоизоляция стены: RIS 700 H EKO 3,0 - 30 мм, RIS 1200-5500 H EKO 3,0 - 50 мм.</li> <li>➢ RIS 700 H EKO 3.0 с порошковым покрытием корпус белого цвета RAL 9016; RIS 1200 - 5500 с порошковым покрытием серого цвета корпус RAL7040.</li> <li>➢ RIS 1900-5500 H EKO 3.0 опционально крыша и выпускной крышки для наружного размещения.</li> <li>➢ RIS 3500 H EKO 3.0 поставляется в трех секциях и RIS 5500 H EKO 3.0 - в двух секциях.</li> <li>➢ Встроенный электрический нагреватель или дополнительно водяной нагреватель/охладитель.</li> <li>➢ Класс фильтра: F7/M5.</li> <li>➢ Складывающиеся двери с замками предоставляет легкий доступ к внутренним компонентам.</li> <li>➢ Отдельный отсек на верхней части устройства, предоставляет быстрый доступ к плате управления (подкл чии управлай).</li> <li>➢ Нержавеющая сталь поддона для сбора конденсата.</li> <li>➢ Встроенные монтажные кронштейны (опция для RIS 700-1900 H EKO 3.0, RIS 2500-5500 H EKO 3.0 - в комплекте).</li> <li>➢ Встроенный датчик давления (RIS H 1200-5500 H EKO 3.0).</li> </ul>

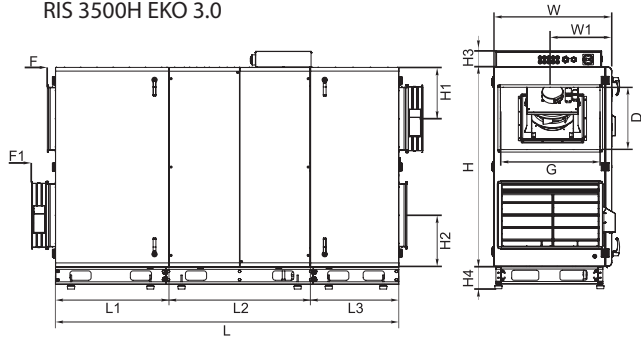
## RIS 1200 H W EKO 3.0

→	Оснащен новой платой управления PRV V2
→	Центральный кондиционер с ЕС двигателям и эффективным теплообменником
→	Тип нагревателя (E - встроенный электрический нагреватель; W - дополнительно вод нагреватель)
→	Тип корпуса (V - вертикальная, H - горизонтальная, P - потолок)
→	Размер кондиционера в зависимости от максимального расхода воздуха на большие-расстояния м³/ч
→	Центральный кондиционер с пластинчатым теплообменником

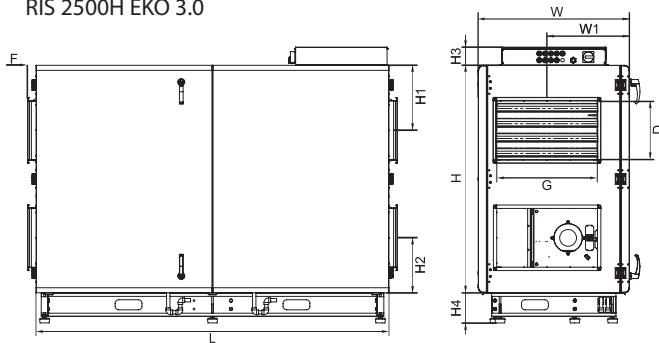
RIS 700H EKO 3.0 - RIS 2200H EKO 3.0



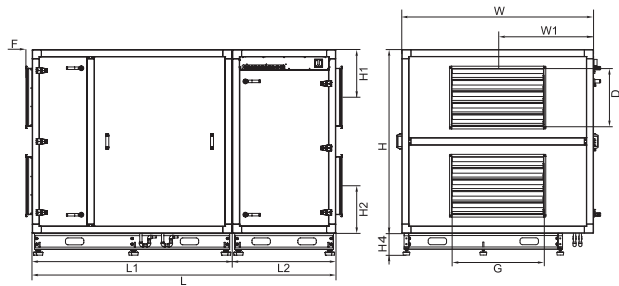
RIS 3500H EKO 3.0



RIS 2500H EKO 3.0



RIS 5500H EKO 3.0



Размеры [мм]

Установка	L	L <sub>1</sub>	L <sub>2</sub>	L <sub>3</sub>	W	W <sub>1</sub>	øD	G	D	H	H <sub>1</sub>	H <sub>2</sub>	H <sub>3</sub>	H <sub>4</sub>	F	F <sub>1</sub>
RIS 700HE/HW EKO 3.0	1200	-	-	-	670	335	250	-	-	780	210	210	65	126	40	-
RIS 1200HE/HW EKO 3.0	1500	-	-	-	760	380	315	-	-	1000	269	269	70	141	40	-
RIS 1900HE/HW EKO 3.0	1800	-	-	-	800	400	400	-	-	1245	331	331	106	141	70	-
RIS 2200HE/HW EKO 3.0	1800	-	-	-	800	400	400	-	-	1245	331	331	106	141	70	-
RIS 2500HE/HW EKO 3.0	2100	-	-	-	900	490	-	600	350	1355	387	327	108	180	50	-
RIS 3500HE/HW EKO 3.0	2756	909	1132	709	946	494	-	800	500	1600	413	413	129	180	65	192
RIS 5500HE/HW EKO 3.0	2644	1740	900	-	1670	835	-	800	500	1600	415	415	-	180	55	-

## Аксессуары

Дистанционное управление



Панель



Пульт управления



Сетевой модуль



Заслонка



Датчик давления



Датчики CO<sub>2</sub>



Датчик влажности



Электромоторный привод



Привод



Глушитель



Хомут



Круглый каналный водяной нагреватель



Электрический нагреватель



Преднагреватель



Охладитель



Водяной нагреватель



Узел смешивания



2, 3-ходовой клапан



Шкаф охладителя-нагревателя



Глушитель каналный



Защитный козырёк



Крыша



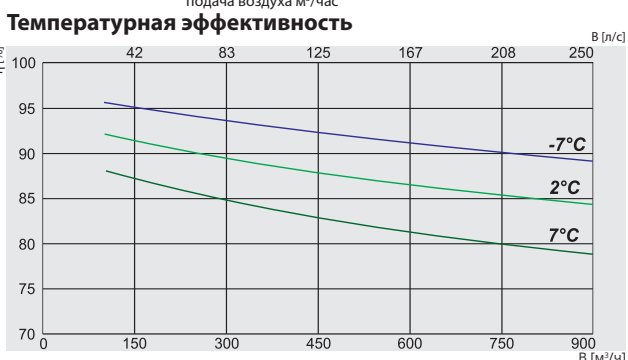
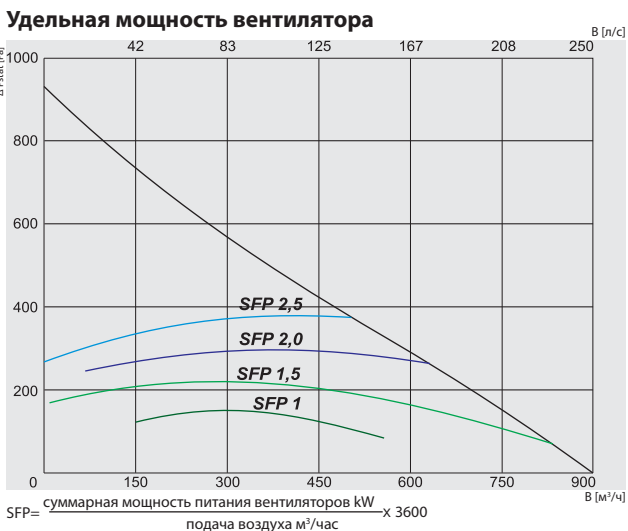
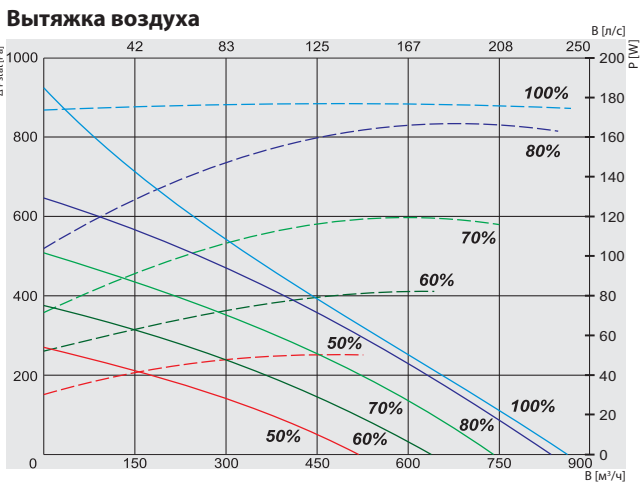
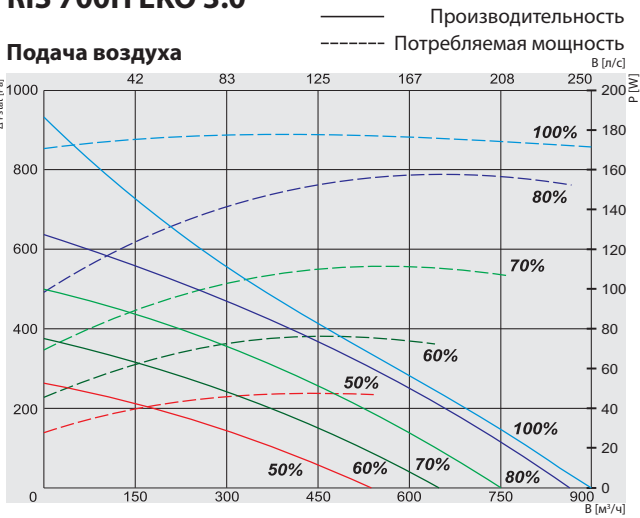
# RIS H EKO

Установка	Дополнительные аксессуары								
	Ptouch Stouch Flex MB-Gateway	S-1141 S-RC02-F2 S-KFF-U	AKS SKG AP	SKS SVS	EKS NV PH	AVA AVS	EKA NV PH	SP Подача	SP Вытяжка
RIS 700HE EKO 3.0	+	+	250	-	-	250	250	CM230-1-F-L	
RIS 700HW EKO 3.0	+	+	250	-	-	250	250	TF230	CM230-1-F-L
RIS 1200HE EKO 3.0	+	+	315	-	-	315	315	LM230A-TP	
RIS 1200HW EKO 3.0	+	+	315	-	-	315	315	LF230	LM230A-TP
RIS 1900HE EKO 3.0	+	+	400	-	-	400	400	SM230A-TP	
RIS 1900HW EKO 3.0	+	+	400	-	-	400	400	NFA	SM230A-TP
RIS 2200HW EKO 3.0	+	+	400	-	-	400	400	SM230A-TP	
RIS 2200HE EKO 3.0	+	+	400	-	-	400	400	NFA	SM230A-TP
RIS 2500HE EKO 3.0	+	+	-	600x350	600x350	-	-	инт	
RIS 2500HW EKO 3.0	+	+	-	600x350	600x350	-	-	инт	
RIS 3500HE EKO 3.0	+	+	-	800x500	800x500	-	-	инт	
RIS 3500HW EKO 3.0	+	+	-	800x500	800x500	-	-	инт	
RIS 5500HE EKO 3.0	+	+	-	800x500	800x500	-	-	инт	
RIS 5500HW EKO 3.0	+	+	-	800x500	800x500	-	-	инт	

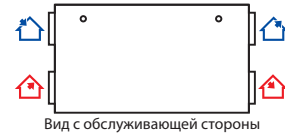
инт - интегрированный

Установка	Дополнительные аксессуары							
	SSB Обогрев	SSB Охлаждение	RMG 80/60°C	RMG 60/40°C	VVP/VXP 80/60°C	VVP/VXP 60/40°C	Comfort Box	Крыша
RIS 700HE EKO 3.0	-	81	-	-	-	-	-	-
RIS 700HW EKO 3.0	61	81	3-1,0-4	3-0,63-4	45.10-1,1	45.10-0,63	-	-
RIS 1200HE EKO 3.0	-	81	-	-	-	-	-	-
RIS 1200HW EKO 3.0	61	81	3-0,63-4	3-0,63-4	45.10-0,63	45.10-0,63	-	-
RIS 1900HE EKO 3.0	-	81					400	+
RIS 1900HW EKO 3.0	61	81					400	+
RIS 2200HE EKO 3.0	-	81					400	+
RIS 2200HW EKO 3.0	61	81					400	+
RIS 2500HE EKO 3.0	-	-	Нагреватели, охладители и RMG/VVP/VXP Данный онлайн подбор программы: <a href="http://www.salda.it">www.salda.it</a>				600x350	+
RIS 2500HW EKO 3.0	61	-					600x350	+
RIS 3500HE EKO 3.0	-	-					800x500	+
RIS 3500HW EKO 3.0	61	-					800x500	+
RIS 5500HE EKO 3.0	-	-					800x500	+
RIS 5500HW EKO 3.0	61	-					800x500	+

## RIS 700H EKO 3.0



**RIS 700H EKO 3.0**  
(Измененная сторона обслуживания) **вер.**



Уходящий воздух (blue house icon) Вытяжной воздух (red house icon) Приточный воздух (blue house icon) Подача воздуха (red house icon)

Артикул №	Версия
GAGRIS1791_0036A	700HE EKO 3.0 Электрический нагреватель
GAGRIS1972_0037A	700HW EKO 3.0 Дополнительно водяной нагреватель

### 700HE / HW EKO 3.0

Встроенный водяной нагреватель HW вер.	AVS 250
Электрический нагреватель HE вер.	фаза/напряжение [50Гц/В\АЦ] ~1, 230
	[кВт] 1,2
ЕС вентилятор	фаза/напряжение [50Гц/В\АЦ] ~1, 230
вытяжка	мощность/сила тока [кВт/А] 0,168/1,4
	скорость вентилятора [мин <sup>-1</sup> ] 3230
подача	мощность/сила тока [кВт/А] 0,168/1,4
	скорость вентилятора [мин <sup>-1</sup> ] 3230
Температурная эффективность*	90%
Моторизованный байпас	+
Максимальная потребляемая мощность HE/HW	[кВт/А] 1,54/8,02 0,34/2,80
Пульт управления	PRV V2
Класс фильтра	вытяжки/подачи M5/M5
Изоляция корпуса, минеральная вата	[мм] 30
Цвет	RAL белый 9016
Вес (без упаковки)	[кг] 111 110
Соответствует ERP стандарта	2016; 2018
Место установки	внутри
Лимит температуры свежего воздуха**	°C -5 - +40
Класс защиты корпуса	IP 34

\* Расчет по EN 13141-7.

\*\* При температурах ниже, рекомендуется использовать электрический подогреватель для обеспечения сбалансированного функционирования.

Температурная эффективность (Сбалансированный массовый расход) EN 13141-7:  
Вытяжной = 20°C/60%RH  
Свежий = -7°C / 2°C / 7°C

<b>700HE EKO 3.0</b>	Lwa общ. дБ(A)	125 Гц	250 Гц	500 Гц	LWA, дБ(A)	1 кГц	2 кГц	4 кГц	8 кГц
Подача	73	65	67	65	64	66	63	54	
Вытяжка	61	54	55	57	49	46	41	40	
Окружение	56	45	49	54	45	43	40	37	

Измерен при 760 м³/ч, 101 Па

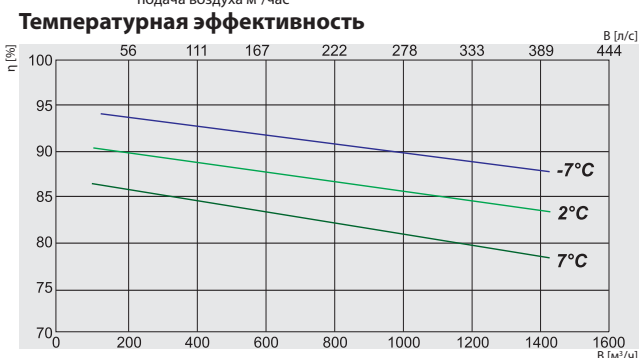
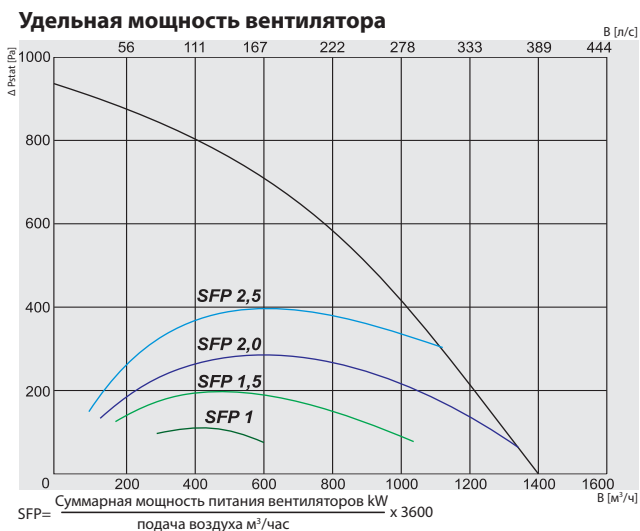
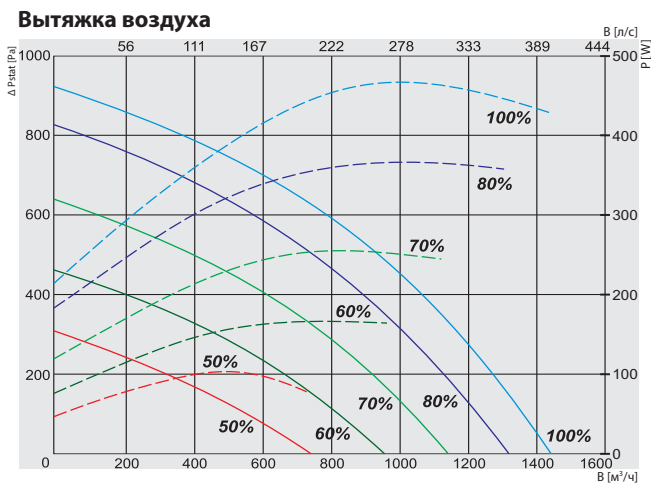
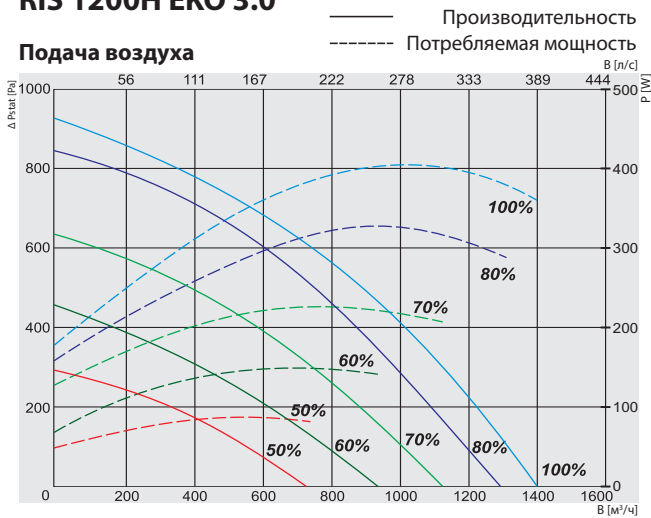
### Сертификат

Технические характеристики теплообменника, сертифицированные EUROVENT



# RIS H EKO

## RIS 1200H EKO 3.0



### RIS 1200H EKO 3.0 (Изменная сторона обслуживания) вер.



Уходящий воздух	Вытяжной воздух	Приточный воздух	Поддача воздуха
Артикул №	Версия		
GAGRIS1740_0006A	1200HE EKO 3.0	Электрический нагреватель	
GAGRIS1767_0030A	1200HW EKO 3.0	Дополнительно водяной нагреватель	

### 1200HE / HW EKO 3.0

Встроенный водяной нагреватель HW вер.	AVS 315	
Электрический нагреватель HE вер.	фаза/напряжение [50Гц/ВАЦ]	~1, 230
	[кВт]	2,0
ЕС вентилятор	фаза/напряжение [50Гц/ВАЦ]	~1, 230
вытяжка	мощность/сила тока [кВт/А]	0,4/2,61
	скорость вентилятора [мин <sup>-1</sup> ]	3400
подача	мощность/сила тока [кВт/А]	0,42/2,72
	скорость вентилятора [мин <sup>-1</sup> ]	3400
Температурная эффективность*	90%	
Моторизованный байпас	+	
Максимальная потребляемая мощность HE/HW	[кВт/А]	2,82/14,07 0,82/5,37
Пульт управления	PRV V2	
Класс фильтра	вытяжки/поддачи	M5/F7
Изоляция корпуса, минеральная вата	[мм]	50
Цвет	RAL серый	7040
Вес (без упаковки) HE/HW	[кг]	171 173
Соответствует ERP стандарта	2016; 2018	
Место установки	внутри/снаружи***	
Лимит температуры свежего воздуха**	°C	-5 - +40
Класс защиты корпуса	IP	34

\* Расчет по влаге.  
\*\* При температурах ниже, рекомендуется использовать электрический подогреватель для обеспечения сбалансированного функционирования.  
\*\*\* Монтаж на крыше.

Температурная эффективность (Сбалансированный массовый расход):  
Вытяжной = 20°C/60%RH  
Свежий = -7°C / 2°C / 7°C

<b>1200H EKO 3.0</b>	Lwa общ. дБ(A)	125 Гц	250 Гц	500 Гц	LWA, дБ(A)	1 кГц	2 кГц	4 кГц	8 кГц
Поддача	75	62	65	71	70	65	63	53	
Вытяжка	57	51	49	52	51	45	40	32	
Окружение	53	44	43	48	47	43	40	33	

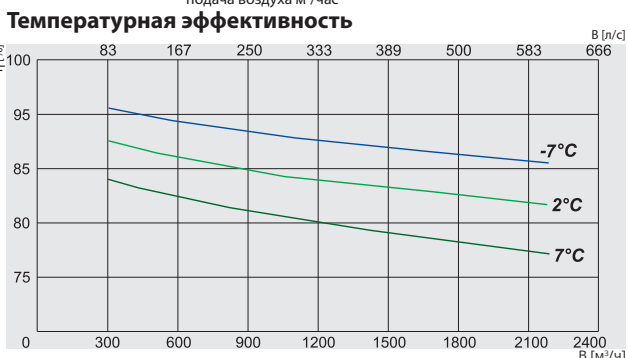
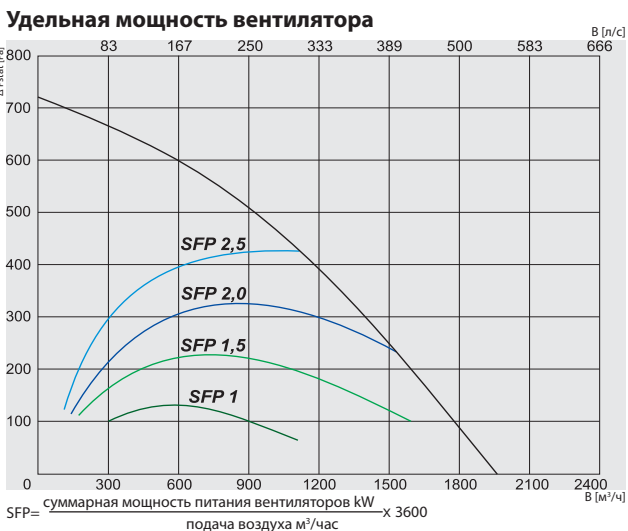
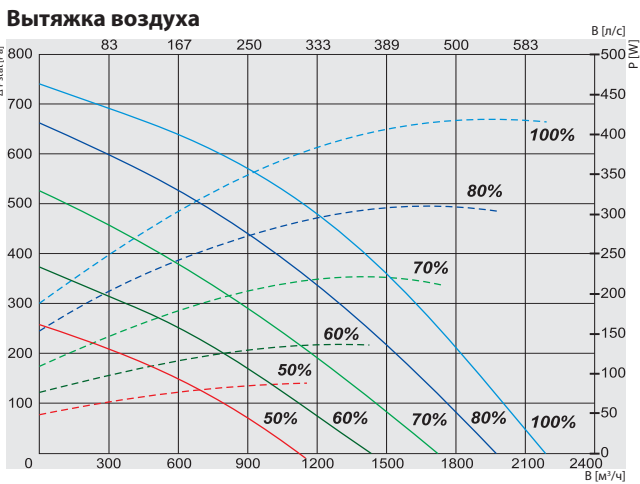
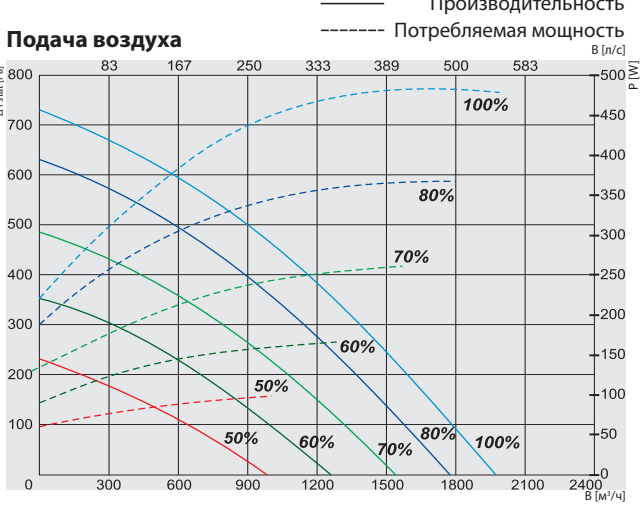
Измерен при 1271 м³/ч, 119 Па

### Сертификат

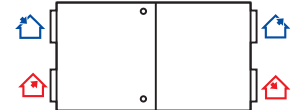
Технические характеристики теплообменника, сертифицированные EVROVENT



## RIS 1900H EKO 3.0



### RIS 1900HE EKO 3.0 (Измененная сторона обслуживания) вер.



Вид с обслуживающей стороны

Уходящий воздух	Вытяжной воздух	Приточный воздух	Подача воздуха
Артикул №	Версия		
GAGRIS1789_0046A	1900HE EKO 3.0 Электрический нагреватель		
GAGRIS1790_0047A	1900HW EKO 3.0 Дополнительно водяной нагреватель		

### 1900HE / HW EKO 3.0

Встроенный электрический нагреватель HW вер.		AVS / Comfort Box 400	
Электрический нагреватель HE вер.	фаза/напряжение [50Гц/ВАЦ]	~1, 230	
	[кВт]	3,0	
ЕС вентилятор	фаза/напряжение [50Гц/ВАЦ]	~1, 230	
вытяжка	мощность/сила тока [кВт/А]	0,48/3,1	
	скорость вентилятора [мин <sup>-1</sup> ]	2540	
подача	мощность/сила тока [кВт/А]	0,505/3,2	
	скорость вентилятора [мин <sup>-1</sup> ]	2540	
Температурная эффективность*		90%	
Моторизованный байпас		+	
Максимальная потребляемая мощность HE/HW	[кВт/А]	3,99/19,32	0,99/6,32
Пульт управления		PRV V2	
Класс фильтра	вытяжки/подачи	M5/F7	
Изоляция корпуса, минеральная вата [мм]		50	
Цвет	RAL	серый	7040
Вес (без упаковки)	[кг]	252	251
Соответствует ERP стандарта		2016; 2018	
Место установки		внутри/снаружи***	
Лимит температуры свежего воздуха****	°C	-5 - +40	
Класс защиты корпуса	IP	34	

\* Расчет по влуге.

\*\* При температурах ниже, рекомендуется использовать электрический подогреватель для обеспечения сбалансированного функционирования.

\*\*\* Монтаж на крыше.

Температурная эффективность (Сбалансированный массовый расход):  
Вытяжной = 20°C/60%RH  
Свежий = -7°C / 2°C / 7°C

<b>1900H EKO 3.0</b>	Lwa общ, дБ(A)	125 Гц	250 Гц	500 Гц	LWA, дБ(A)	1 кГц	2 кГц	4 кГц	8 кГц
Подача	78	58	71	72	73	71	65	62	62
Вытяжка	67	49	58	60	59	58	57	44	44
Окружение	60	41	51	55	53	52	49	42	42

Измерен при 2016 м³/ч, 100 Па

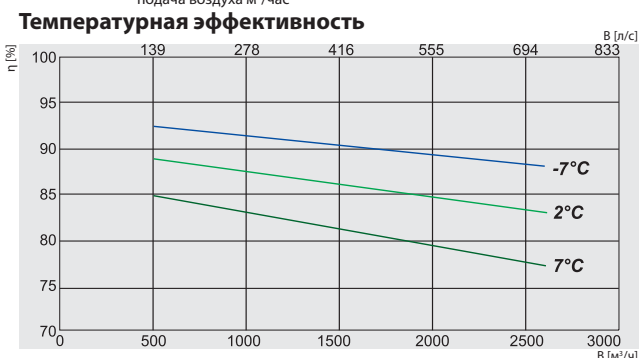
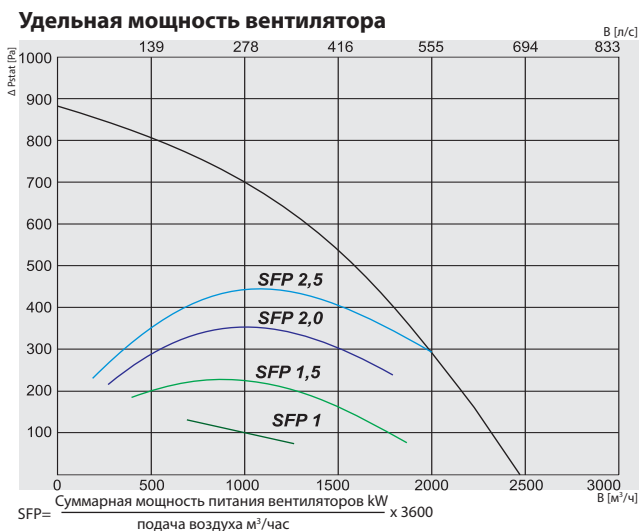
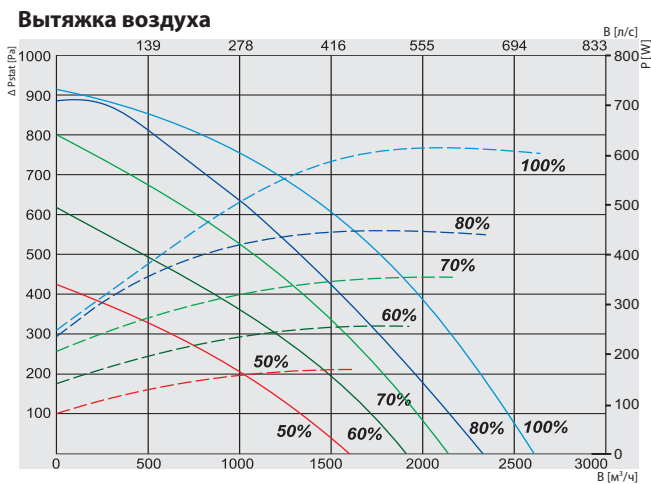
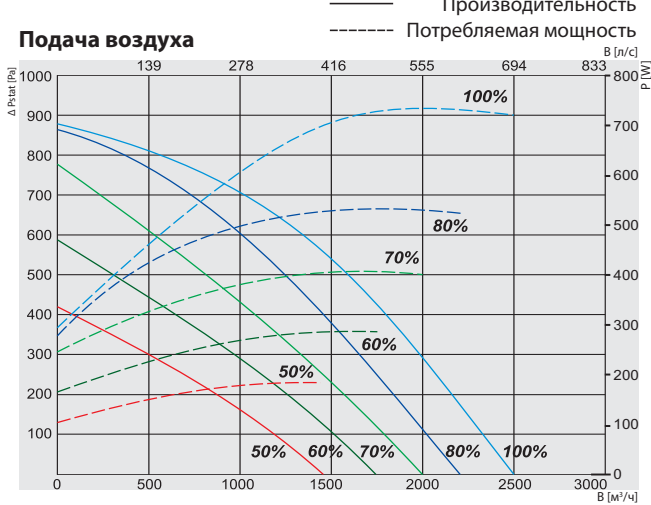
### Сертификат

Технические характеристики теплообменника, сертифицированные EVROENT



# RIS H EKO

## RIS 2200H EKO 3.0



**NEW!**



### RIS 2200H EKO 3.0 (Измененная сторона обслуживания) вер.



Уходящий воздух	Вытяжной воздух	Приточный воздух	Поддача воздуха
Вид с обслуживающей стороны			
Артикул №	Версия		
GAGRIS1970_0151A	2200HE EKO 3.0	Электрический нагреватель	
GAGRIS1971_0153A	2200HW EKO 3.0	Дополнительно водяной нагреватель	

### 2200HE / HW EKO 3.0

Встроенный электрический нагреватель HW вер.	AVS / Comfort Box 400
Электрический нагреватель HE вер.	фаза/напряжение [50Гц/В/АЦ] ~1, 230
	[кВт] 3,0
ЕС вентилятор	фаза/напряжение [50Гц/В/АЦ] ~1, 230
вытяжка	мощность/сила тока [кВт/А] 0,72/3,1
	скорость вентилятора [мин⁻¹] 2800
подача	мощность/сила тока [кВт/А] 0,72/3,1
	скорость вентилятора [мин⁻¹] 2800
Температурная эффективность*	90%
Моторизованный байпас	+
Максимальная потребляемая мощность HE/HW	[кВт/А] 4,44/19,20 1,44/6,22
Пульт управления	PRV V2
Класс фильтра	вытяжки/поддачи M5/F7
Изоляция корпуса, минеральная вата	[мм] 50
Цвет	RAL серый 7040
Вес (без упаковки) HE/HW	[кг] 252 250
Соответствует ERP стандарта	2016; 2018
Место установки	внутри/снаружи***
Лимит температуры свежего воздуха****	°C -5 - +40
Класс защиты корпуса	IP 34

\* Расчет по влаге.

\*\* При температурах ниже, рекомендуется использовать электрический подогреватель для обеспечения сбалансированного функционирования.

\*\*\* Монтаж на крыше.

Температурная эффективность (Сбалансированный массовый расход):  
Вытяжной = 20°C/60%RH  
Свежий = -7°C / 2°C / 7°C

<b>2200H EKO 3.0</b>	Lwa общ. дБ(A)	63 Гц	125 Гц	250 Гц	500 Гц	1 кГц	2 кГц	4 кГц	8 кГц
Поддача	79	63	64	68	70	73	74	68	63
Вытяжка	70	60	58	62	65	63	61	59	51
Окружение	62	43	48	57	56	54	52	48	44

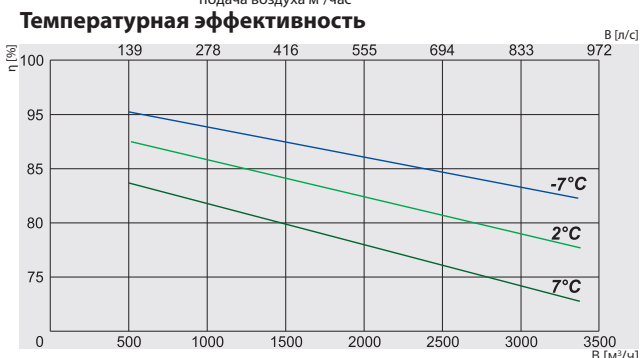
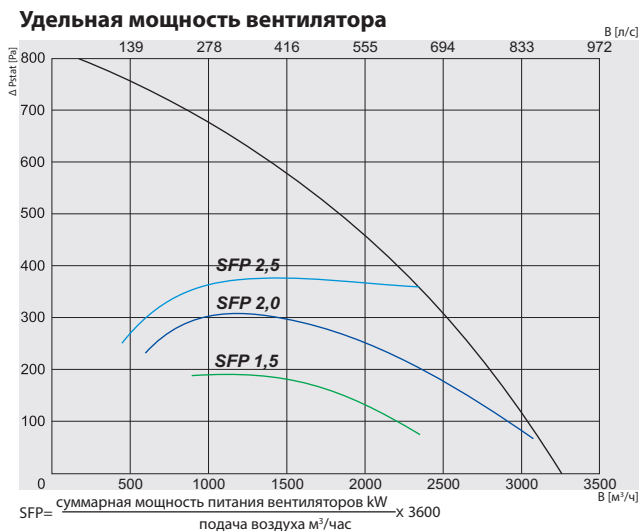
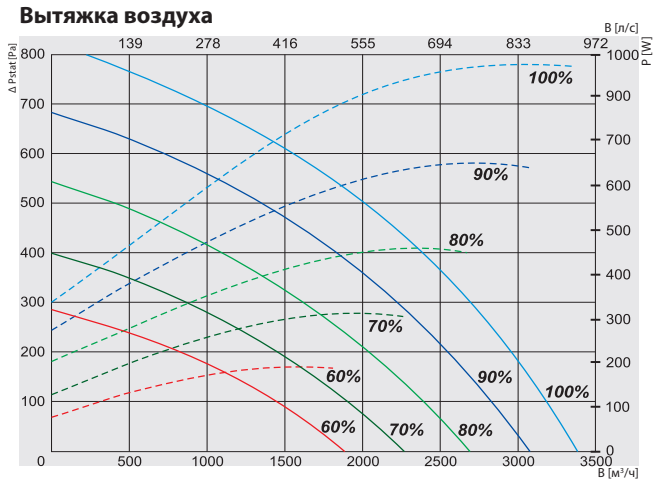
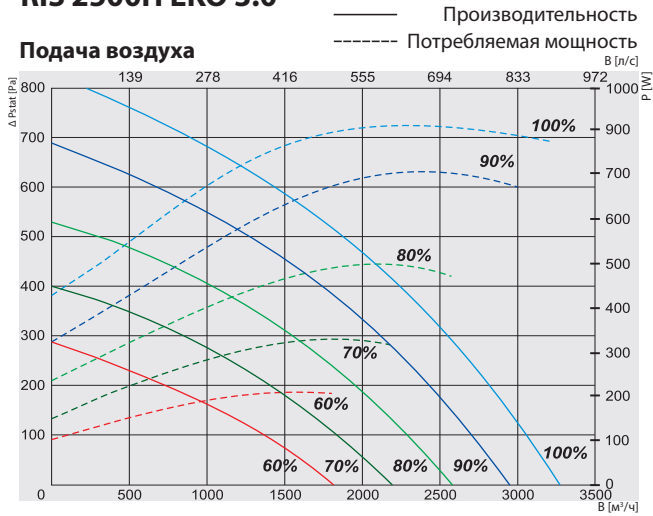
Измерен при 2070 м³/ч, 250 Па

### Сертификат

Технические характеристики теплообменника, сертифицированные EVROENT



## RIS 2500H EKO 3.0



### RIS 2500HL EKO 3.0

Забор воздуха (L - левая сторона)



Вид с обслуживающей стороны

### RIS 2500HR EKO 3.0

Забор воздуха (R - правая сторона)



Вид с обслуживающей стороны

Уходящий воздух	Вытяжной воздух	Приточный воздух	Подача воздуха
Артикул №	Версия		
GAGRIS1793_0031B	2500HE EKO 3.0	Правостороннее обслуживание со встроенным водяным нагревателем	
GAGRIS1794_0032A	2500HW EKO 3.0	Обслуживание со встроенным водяным нагревателем	

### 2500HE / HW EKO 3.0

Встроенный водяной нагреватель HW вер.	SVS / Comfort Box 600x350
Электрический нагреватель HE вер.	фаза/напряжение [50Гц/ВАЦ] ~3, 400
	[кВт] 3,6
ЕС вентилятор	фаза/напряжение [50Гц/ВАЦ] ~1, 230
вытяжка	мощность/сила тока [кВт/А] 0,88/3,92
	скорость вентилятора [мин⁻¹] 2200
подача	мощность/сила тока [кВт/А] 1,0/4,47
	скорость вентилятора [мин⁻¹] 2200
Температурная эффективность*	90%
Моторизованный байпас	+
Максимальная потребляемая мощность HE/HW	[кВт/А] 5,49/13,69 1,89/8,49
Пульт управления	PRV V2
Класс фильтра	вытяжки/подачи M5/F7
Изоляция корпуса, минеральная вата	[мм] 50
Цвет	RAL серый 7040
Вес (без упаковки)	[кг] 390 360
Соответствует ERP стандарта	2016; 2018
Место установки	внутри/снаружи***
Лимит температуры свежего воздуха**	°C -5 - +40
Класс защиты корпуса	IP 34

\* Расчет по влаге.

\*\* При температурах ниже, рекомендуется использовать электрический подогреватель для обеспечения сбалансированного функционирования.

\*\*\* Монтаж на крыше.

Температурная эффективность (Сбалансированный массовый расход) :  
 Вытяжной = 20°C/60%RH  
 Свежий = -7°C / 2°C / 7°C

2500H EKO 3.0	Lwa общ, дБ(A)	LWA, дБ(A)						
		125 Гц	250 Гц	500 Гц	1 кГц	2 кГц	4 кГц	8 кГц
Подача	83	65	73	75	78	79	71	61
Вытяжка	65	57	61	59	56	54	49	39
Окружение	62	45	57	58	55	52	44	36

Измерен при 2976 м³/ч, 121 Па

### Сертификат

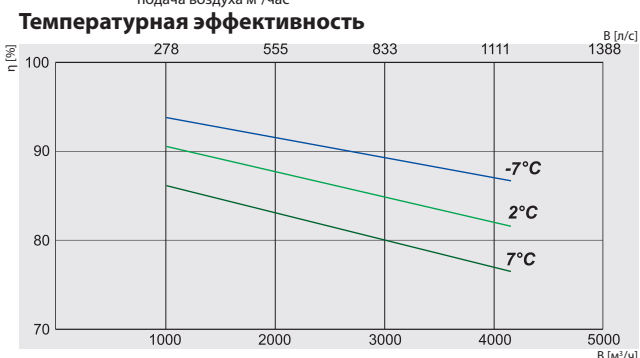
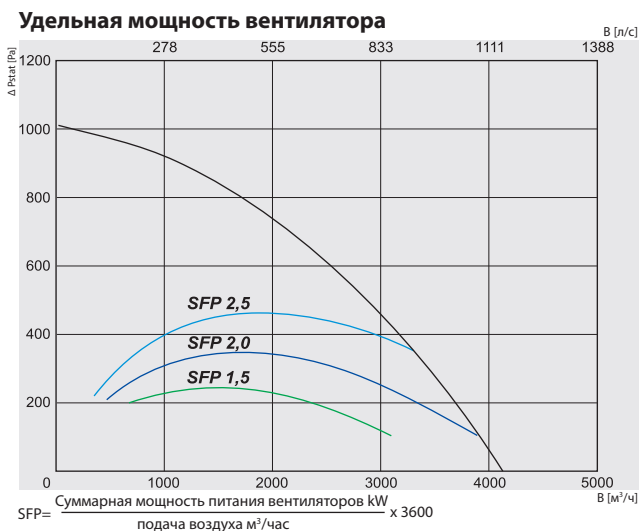
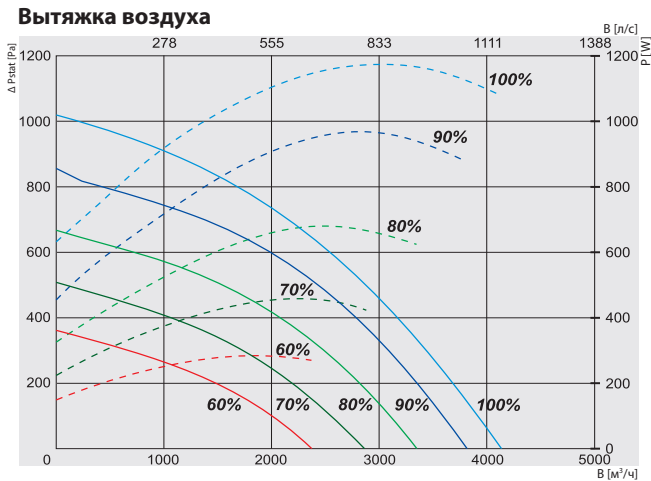
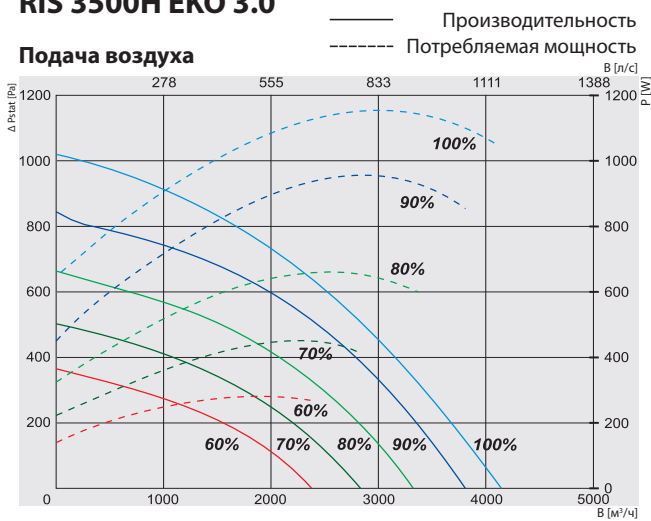
Технические характеристики теплообменника, сертифицированные EVROVENT





# RIS H EKO

## RIS 3500H EKO 3.0



### RIS 3500HL EKO 3.0

Забор воздуха (L-слева)



Уходящий воздух	Вытяжной воздух	Приточный воздух	Подача воздуха
Артикул №	Версия		
GAGRIS1781_0052B	3500HEL EKO 3.0	Правостороннее обслуживание со встроенным водяным нагревателем	
GAGRIS1782_0053A	3500HWL EKO 3.0	Обслуживание со встроенным водяным нагревателем	

### 3500HE / HW EKO 3.0

Встроенный водяной нагреватель HW вер.	SVS / Comfort Box 800x500	
Электрический нагреватель HE вер.	фаза/напряжение [50Гц/ВАЦ]	~3, 400
	[кВт]	6,0
ЕС вентилятор	фаза/напряжение [50Гц/ВАЦ]	~1, 230
вытяжка	мощность/сила тока [кВт/А]	1,16/5,4
	скорость вентилятора [мин⁻¹]	2390
подача	мощность/сила тока [кВт/А]	1,173/5,43
	скорость вентилятора [мин⁻¹]	2390
Температурная эффективность*	90%	
Моторизованный байпас	+	
Максимальная потребляемая мощность HE/HW	[кВт/А]	8,34/19,59 2,34/10,95
Пульт управления	PRV V2	
Класс фильтра	вытяжки/подачи	M5/F7
Изоляция корпуса, минеральная вата	[мм]	50
Цвет	RAL серый	7040
Вес (без упаковки)	[кг]	627 622
Соответствует ERP стандарта	2016; 2018	
Место установки	внутри/снаружи***	
Лимит температуры свежего воздуха**	°C	-5 - +40
Класс защиты корпуса	IP	34

\* Расчет по влаге.

\*\* При температурах ниже, рекомендуется использовать электрический подогреватель для обеспечения сбалансированного функционирования.

\*\*\* Монтаж на крыше.

Температурная эффективность (Сбалансированный массовый расход):  
Вытяжной = 20°C/60%RH  
Свежий = -7°C / 2°C / 7°C

<b>3500H EKO 3.0</b>	Lwa общ, дБ(A)	125 Гц	250 Гц	500 Гц	LWA, дБ(A)	1 кГц	2 кГц	4 кГц	8 кГц
Подача	86	68	82	78	80	77	70	68	
Вытяжка	72	66	66	65	64	58	49	45	
Окружение	69	59	65	62	62	59	52	58	

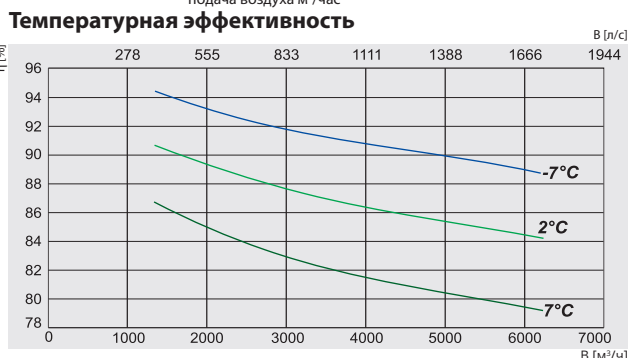
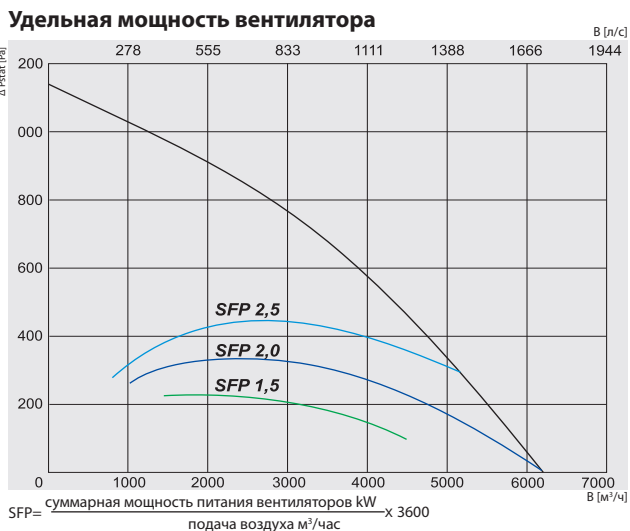
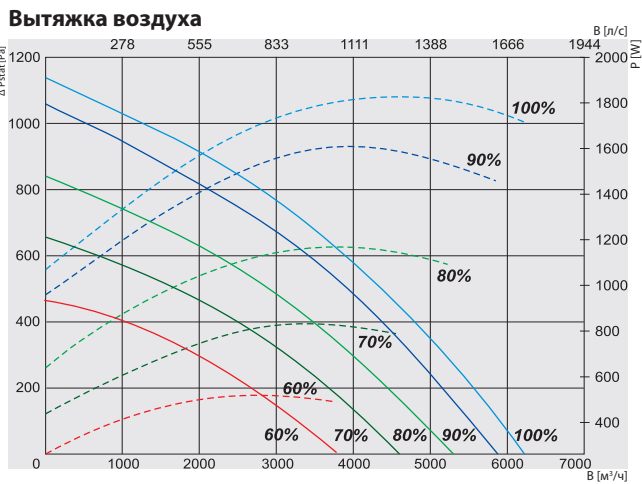
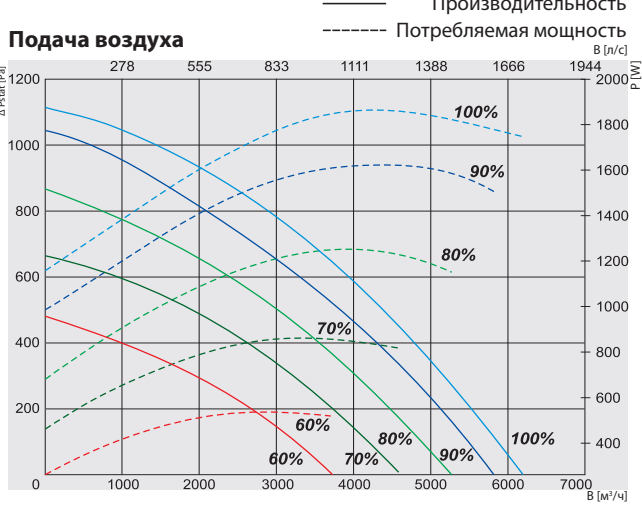
Измерен при 3746 м³/ч, 181 Па

### Сертификат

Технические характеристики теплообменника, сертифицированные EVROENT



## RIS 5500H EKO 3.0



## RIS 5500HR EKO 3.0

Забор воздуха (R-справа)



Уходящий воздух (blue house icon)    Вытяжной воздух (red house icon)    Приточный воздух (blue house icon)    Подача воздуха (red house icon)

Артикул №	Версия
GAGRIS1773_0054B	5500HER EKO 3.0
GAGRIS1774_0055B	5500HWR EKO 3.0

### 5500HE / HW EKO 3.0

Встроенный водяной нагреватель HW вер.		SVS / Comfort Box 800x500	
Электрический нагреватель HE вер.	фаза/напряжение [50Гц/ВАЦ]	~3, 400	
	[кВт]	12	
ЕС вентилятор	фаза/напряжение [50Гц/ВАЦ]	~3, 400	
вытяжка	мощность/сила тока [кВт/А]	1,87/3,06	
	скорость вентилятора [мин⁻¹]	2180	
подача	мощность/сила тока [кВт/А]	1,84/2,88	
	скорость вентилятора [мин⁻¹]	2180	
Температурная эффективность*	90%		
Моторизованный байпас	+		
Максимальная потребляемая мощность HE/HW	[кВт/А]	15,71/23,38	3,72/6,04
Пульт управления	PRV V2		
Класс фильтра	вытяжки/подачи	M5/F7	
Изоляция корпуса, минеральная вата	[мм]	60	
Цвет	RAL серый	7040	
Вес (без упаковки) HE / HW	[кг]	788	
Соответствует ERP стандарта	2016; 2018		
Место установки	внутри/снаружи***		
Лимит температуры свежего воздуха**	°C	-5 - +40	
Класс защиты корпуса	IP	34	

\* Расчет по влаге.

\*\* При температурах ниже, рекомендуется использовать электрический подогреватель для обеспечения сбалансированного функционирования.

\*\*\* Монтаж на крыше.

Температурная эффективность (Сбалансированный массовый расход) EN 13141-7 :  
Вытяжной = 20°C/60%RH  
Свежий = -7°C / 2°C / 7°C

5500HW EKO 3.0	Lwa общ, дБ(A)	LWA, дБ(A)						
		125 Гц	250 Гц	500 Гц	1 кГц			
Подача	88	65	82	81	83	81	78	69
Вытяжка	75	64	72	70	66	60	55	50
Окружение	77	54	71	72	71	68	65	58

Измерен при 5819 м³/ч, 120 Па

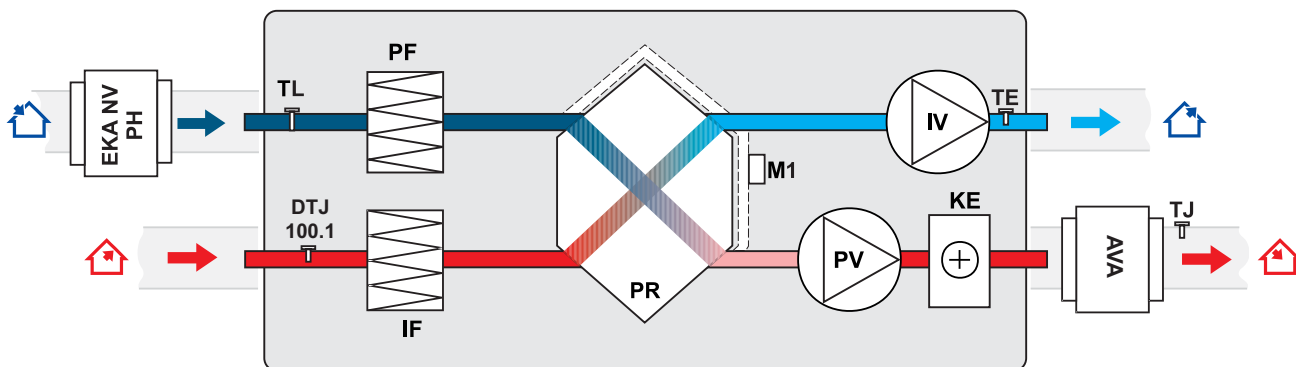
### Сертификат

Технические характеристики теплообменника, сертифицированные EVROVENT



# RIS H EKO

## RIS 700HE EKO 3.0 (Горизонтальная) версия с электрическим нагревателем

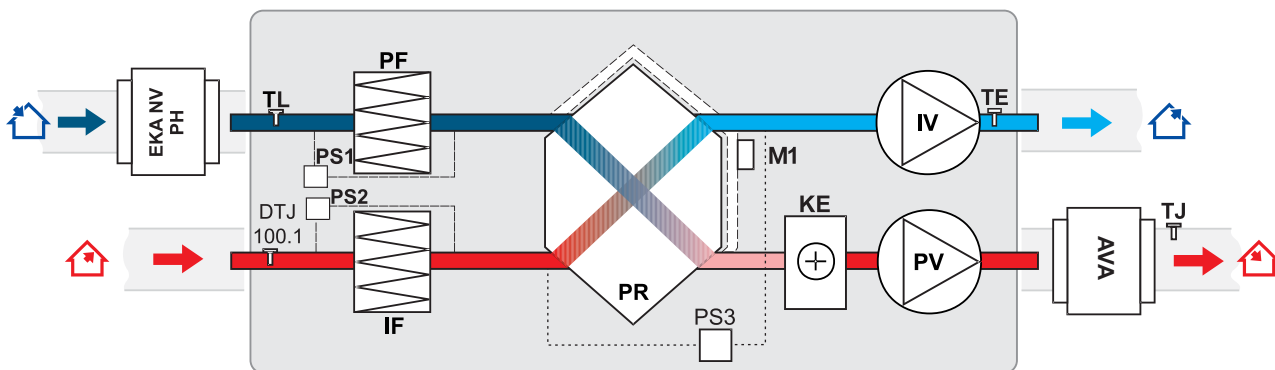


**IV** - вентилятор вытяжного воздуха  
**PV** - вентилятор приточного воздуха  
**PR** - пластинчатый теплообменник  
**KE** - электрический нагреватель  
**PF** - фильтр для свежего воздуха (класс фильтра M5)  
**IF** - фильтр для вытяжного воздуха (класс фильтра M5)  
**TJ** - датчик темп. приточного воздуха

**TL** - датчик темп. свежего воздуха  
**DTJ 100.1** - датчик влажности + температуры  
**M1** - двигатель воздухообводного клапана байпас  
**TE** - датчик температуры выбрасываемого воздуха  
**EKA NV PH** - подогреватель свежего воздуха  
**AVA** - круглые каналные водяные охладитель

## RIS 1200HE EKO 3.0 / RIS 1900HE EKO 3.0 / RIS 2200HE EKO 3.0

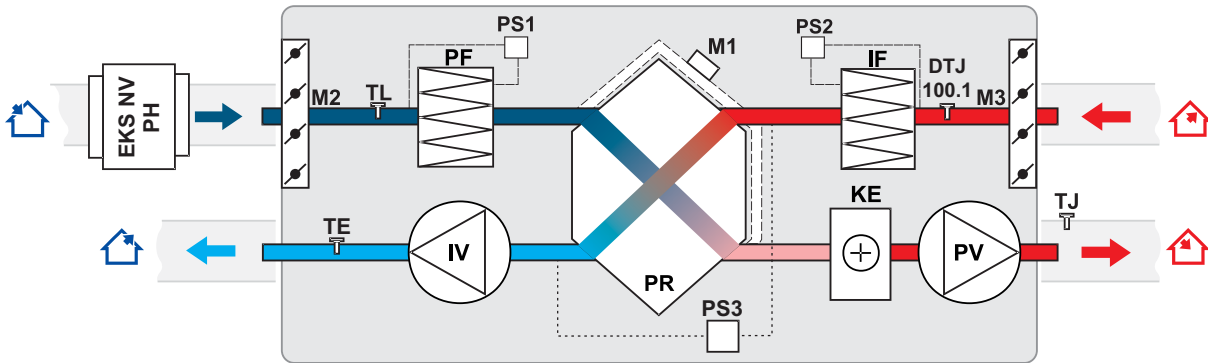
(Горизонтальная) версия с электрическим нагревателем



**EKA NV PH** - подогреватель свежего воздуха  
**IV** - вентилятор вытяжного воздуха  
**PV** - вентилятор приточного воздуха  
**PR** - пластинчатый теплообменник  
**KE** - электрический нагреватель  
**PF** - фильтр для свежего воздуха (класс фильтра F7)  
**IF** - фильтр для вытяжного воздуха (класс фильтра M5)  
**TE** - датчик температуры выбрасываемого воздуха

**AVA** - опционально поставляется кулер для воды  
**TJ** - датчик темп. приточного воздуха  
**TL** - датчик темп. свежего воздуха  
**M1** - двигатель воздухообводного клапана байпас  
**PS1** - воздушный выключатель дифференциального давления  
**PS2** - воздушный выключатель дифференциального давления  
**PS3** - теплообменник реле давления антифриз  
**DTJ 100.1** - датчик влажности + температуры

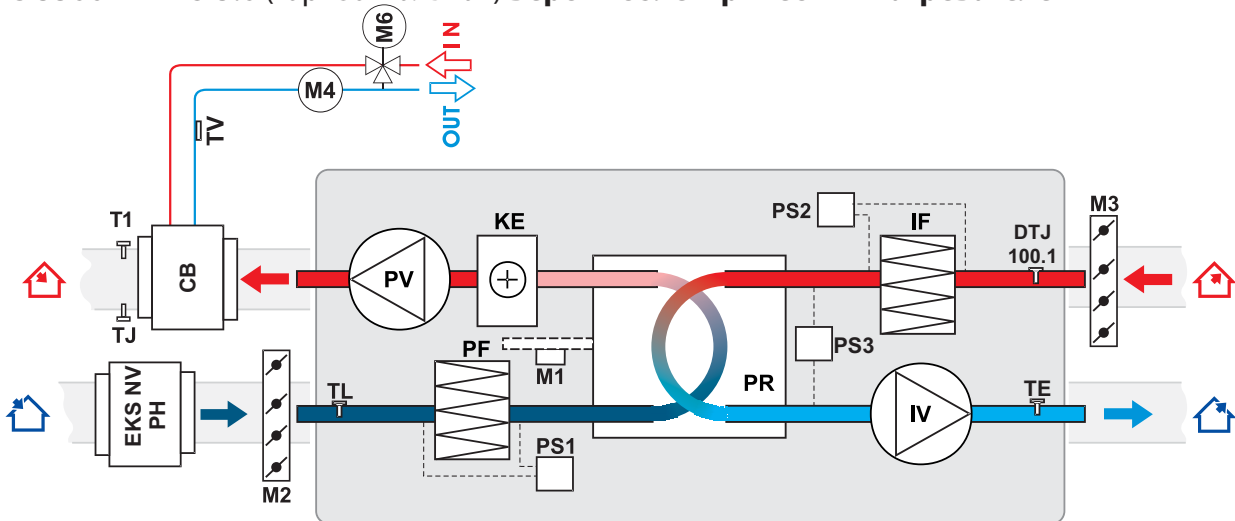
## RIS 2500HE EKO 3.0 (Горизонтальная) версия с электрическим нагревателем



**IV** - вентилятор вытяжного воздуха  
**PV** - вентилятор приточного воздуха  
**PR** - пластинчатый теплообменник  
**KE** - электрический нагреватель  
**PF** - фильтр для свежего воздуха (класс фильтра F7)  
**IF** - фильтр для вытяжного воздуха (класс фильтра M5)  
**DTJ 100.1** - датчик влажности + температуры  
**TE** - датчик температуры выбрасываемого воздуха  
**EKS NV PH** - дополнительный наружный воздухонагреватель

**TL** - датчик темп. свежего воздуха  
**TJ** - датчик темп. приточного воздуха  
**M1** - двигатель воздухообводного клапана байпас  
**M2** - привод воздушной заслонки  
**M3** - исполнительный механизм воздушной заслонки вытяжного  
**PS1** - воздушный выключатель дифференциального давления  
**PS2** - воздушный выключатель дифференциального давления  
**PS3** - байпас против замерзания теплообменника

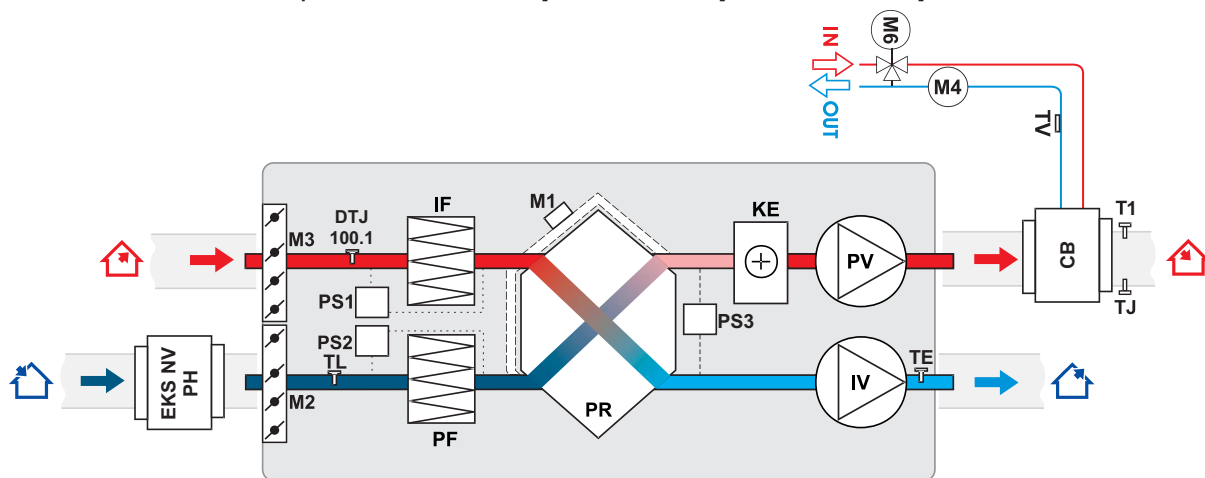
## RIS 3500HE EKO 3.0 (Горизонтальная) версия с электрическим нагревателем



**IV** - вентилятор вытяжного воздуха  
**PV** - вентилятор приточного воздуха  
**PR** - пластинчатый теплообменник  
**KE** - электрический нагреватель  
**PF** - фильтр для свежего воздуха (класс F7)  
**IF** - фильтр для вытяжного воздуха (класс M5)  
**DTJ 100.1** - датчик влажности + температуры  
**TL** - датчик температуры для свежего воздуха  
**CB** - водонагреватель/охладитель  
**M6** - привод вентиля нагревателя  
**M4** - циркуляционный насос нагревателя  
**TE** - датчик температуры выбрасываемого воздуха

**TV** - антифриз датчик  
**T1** - противозамерзающий термостат водяного нагревателя  
**EKS NV PH** - дополнительный наружный воздухонагреватель  
**TJ** - датчик темп. приточного воздуха  
**M1** - двигатель воздухообводного клапана байпас  
**M2** - привод воздушной заслонки  
**M3** - исполнительный механизм воздушной заслонки вытяжного  
**PS1** - воздушный выключатель дифференциального давления  
**PS2** - воздушный выключатель дифференциального давления  
**PS3** - байпас против замерзания теплообменника

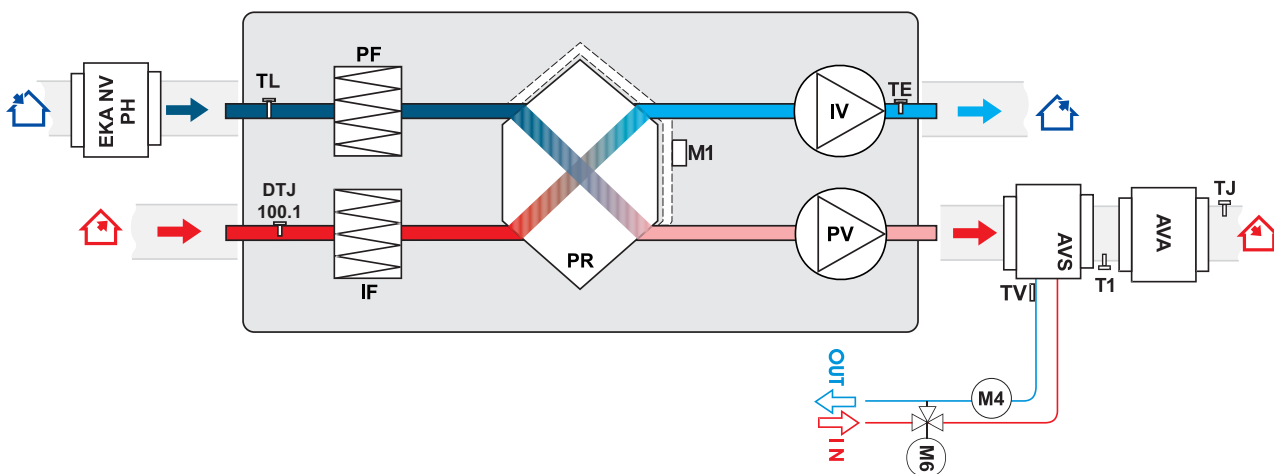
## RIS 5500HE EKO 3.0 (Горизонтальная) версия с электрическим нагревателем



- IV - вентилятор вытяжного воздуха
- PV - вентилятор приточного воздуха
- PR - пластинчатый теплообменник
- KE - электрический нагреватель
- PF - фильтр для свежего воздуха (класс F7)
- IF - фильтр для вытяжного воздуха (класс M5)
- DTJ 100.1 - датчик влажности + температуры
- TL - датчик температуры для свежего воздуха
- TE - датчик температуры выбрасываемого воздуха
- TV - датчик температуры приточного воздуха
- T1 - противозамерзающий термостат водяного нагрева тела
- CB - водонагреватель/охладитель

- EKS NV PH - дополнительный наружный воздухонагреватель
- TJ - датчик температуры для приточного воздуха
- M1 - исполнительный механизм обводной заслонки
- M2 - клапан свежего воздуха
- M3 - привод воздушной заслонки
- M6 - привод вентиля нагревателя
- M4 - циркуляционный насос нагревателя
- PS1 - воздушный выключатель дифференциального давления
- PS2 - воздушный выключатель дифференциального давления
- PS3 - байпас против замерзания теплообменника

## RIS 700HW EKO 3.0 версия с дополнительным водяным нагревателем

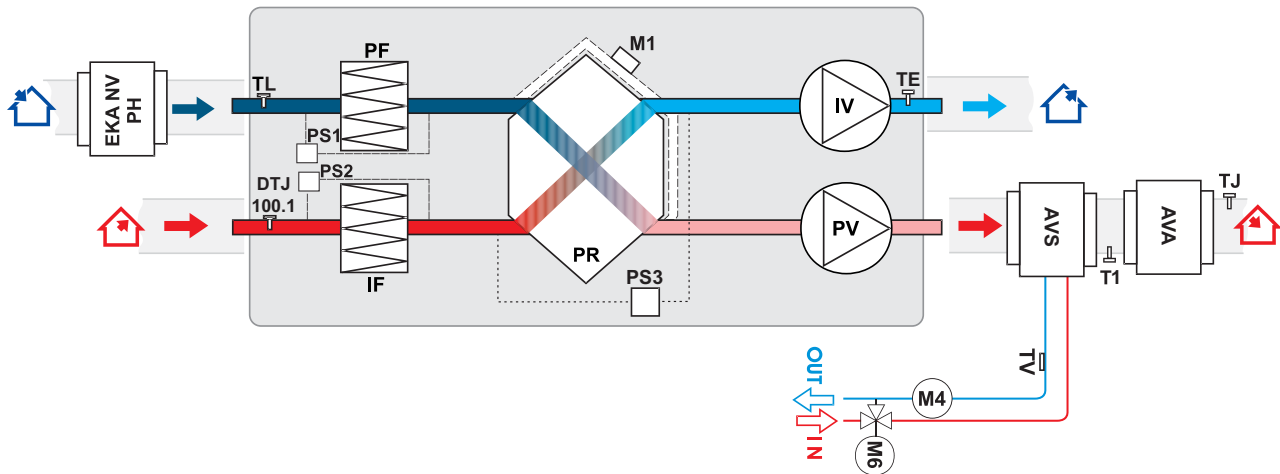


- AVS - опционально поставляется водонагреватель
- AVA - опционально поставляется кулер для воды
- IV - вентилятор вытяжного воздуха
- PV - вентилятор приточного воздуха
- PR - пластинчатый теплообменник
- PF - фильтр для свежего воздуха (класс F7)
- IF - фильтр для вытяжного воздуха (класс M5)
- TJ - датчик темп. приточного воздуха
- TL - датчик темп. свежего воздуха

- TE - датчик температуры выбрасываемого воздуха
- TV - антифриз датчик
- T1 - противозамерзающий термостат водяного нагревателя
- DTJ 100.1 - датчик влажности + температуры
- M1 - исполнительный механизм обводной заслонки
- M4 - циркуляционный насос нагревателя
- M6 - привод вентиля нагревателя
- EKA NV PH - подогреватель свежего воздуха

## RIS 1200HW EKO 3.0 / RIS 1900HW EKO 3.0 / RIS 2200HW EKO 3.0

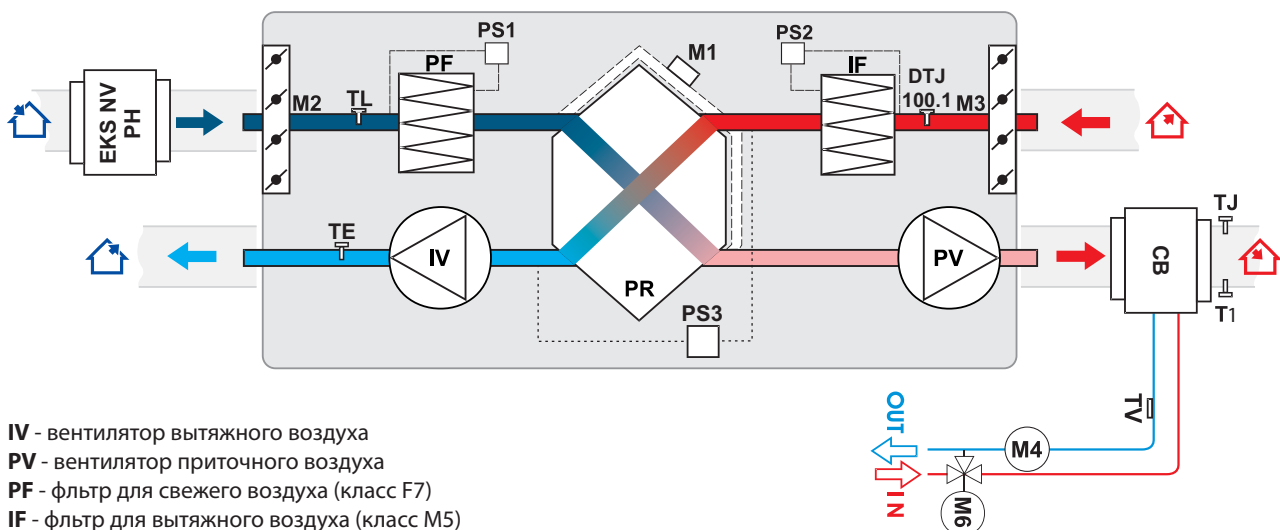
(Горизонтальная) версия с дополнительным водяным нагревателем



**EKA NV PH** - нагреватель свежего воздуха  
**IV** - вентилятор вытяжного воздуха  
**PV** - вентилятор приточного воздуха  
**PR** - пластинчатый теплообменник  
**PF** - фильтр для свежего воздуха (класс F7)  
**IF** - фильтр для вытяжного воздуха (класс M5)  
**TL** - датчик темп. приточного воздуха  
**TJ** - датчик температуры приточного воздуха  
**TV** - антифриз датчик  
**T1** - противозамерзающий термостат водяного нагревателя

**AVA** - опционально поставляется кулер для воды  
**AVS** - опционально поставляется водонагреватель  
**M1** - исполнительный механизм обводной заслонки  
**M6** - привод вентиля нагревателя  
**M4** - циркуляционный насос нагревателя  
**PS1** - воздушный выключатель дифференциального давления  
**PS2** - воздушный выключатель дифференциального давления  
**PS3** - байпас против замерзания теплообменника  
**DTJ 100.1** - влажность и темп. вытяжного воздуха  
**TE** - датчик температуры выбрасываемого воздуха

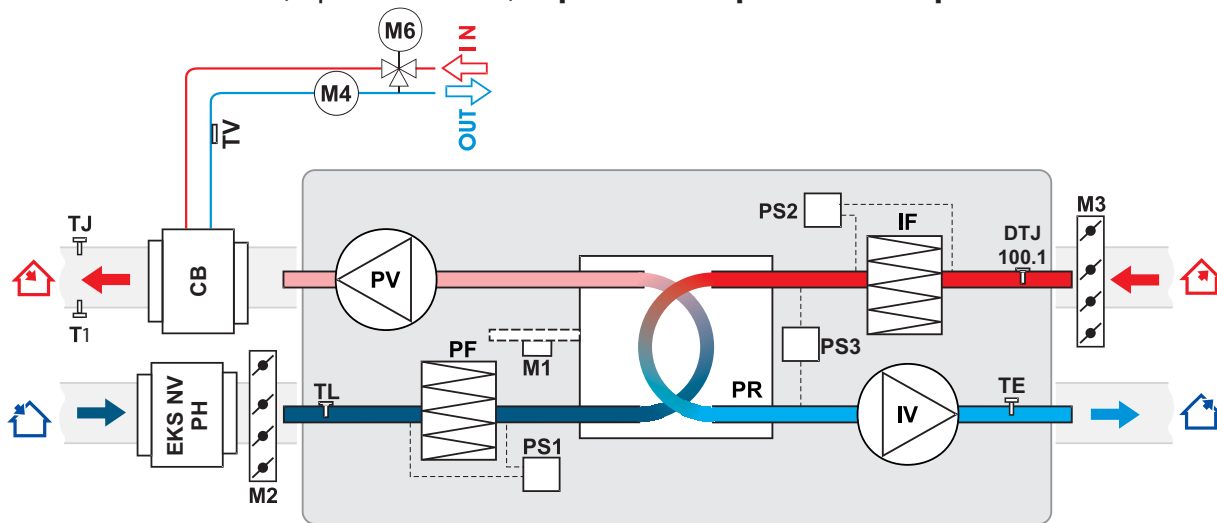
## RIS 2500HW EKO 3.0 (Горизонтальная) версия с дополнительным водяным нагревателем



**IV** - вентилятор вытяжного воздуха  
**PV** - вентилятор приточного воздуха  
**PF** - фильтр для свежего воздуха (класс F7)  
**IF** - фильтр для вытяжного воздуха (класс M5)  
**PR** - пластинчатый теплообменник  
**DTJ 100.1** - датчик влажности + температуры  
**TL** - датчик температуры приточного воздуха  
**TV** - антифриз датчик  
**T1** - противозамерзающий термостат водяного нагревателя  
**TE** - датчик температуры свежего воздуха  
**EKS NV PH** - нагреватель свежего воздуха  
**CB** - донагреватель/охладитель  
**TJ** - датчик температуры приточного воздуха

**M** - двигатель воздухообводного клапана байпас  
**M2** - клапан свежего воздуха  
**M3** - клапан вытяжного воздуха  
**M6** - привод вентиля нагревателя  
**M4** - циркуляционный насос нагревателя  
**PS1** - воздушный выключатель дифференциального давления  
**PS2** - воздушный выключатель дифференциального давления  
**PS3** - байпас против замерзания теплообменника

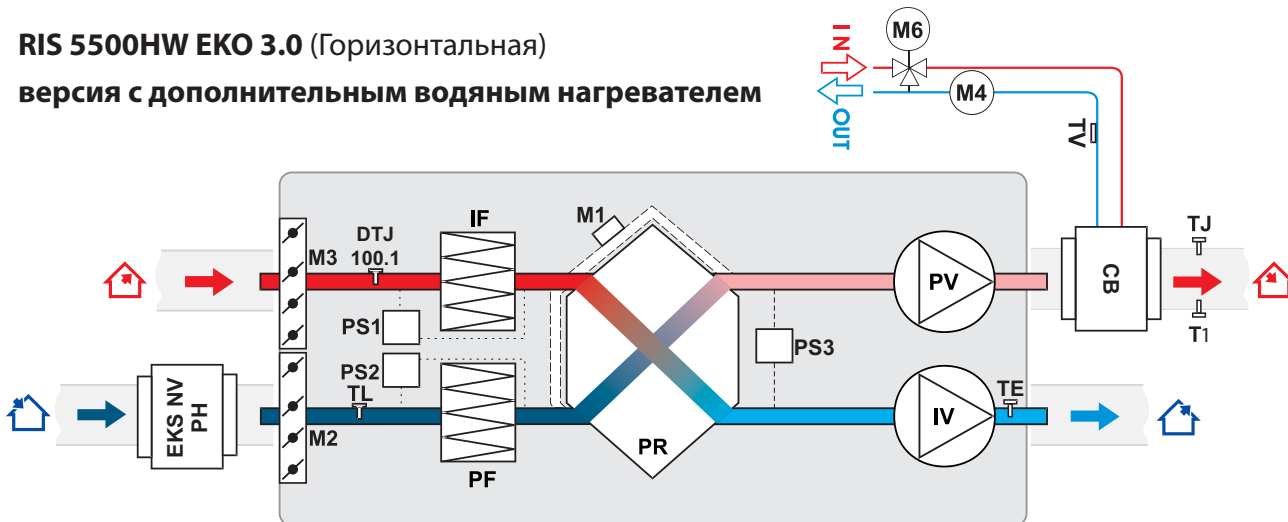
## RIS 3500HW EKO 3.0 (Горизонтальная) версия с электрическим нагревателем



- CB** - водонагреватель/охладитель
- IV** - вентилятор вытяжного воздуха
- PV** - вентилятор приточного воздуха
- PR** - пластинчатый теплообменник
- PF** - фильтр для свежего воздуха (класс фильтра F7)
- IF** - фильтр для вытяжного воздуха (класс фильтра M5)
- DTJ 100.1** - влажность и темп. вытяжного воздуха
- TL** - датчик температуры приточного воздуха
- TV** - антифриз датчик
- T1** - противозамерзающий термостат водяного нагревателя
- TE** - датчик температуры свежего воздуха
- TJ** - датчик темп. приточного воздуха

- EKS NV PH** - дополнительный наружный воздухонагреватель
- M1** - двигатель воздухообводного клапана
- M2** - клапан свежего воздуха
- M3** - клапан вытяжного воздуха
- M6** - привод вентиля нагревателя
- M4** - циркуляционный насос нагревателя
- PS1** - воздушный выключатель дифференциального давления
- PS2** - воздушный выключатель дифференциального давления
- PS3** - байпас против замерзания теплообменника

## RIS 5500HW EKO 3.0 (Горизонтальная) версия с дополнительным водяным нагревателем



- CB** - водонагреватель/охладитель
- IV** - вентилятор вытяжного воздуха
- PV** - вентилятор приточного воздуха
- PR** - пластинчатый теплообменник
- PF** - фильтр для свежего воздуха (класс фильтра F7)
- IF** - фильтр для вытяжного воздуха (класс фильтра M5)
- DTJ 100.1** - влажность и темп. вытяжного воздуха
- TL** - датчик температуры приточного воздуха
- TV** - антифриз датчик
- T1** - противозамерзающий термостат водяного нагревателя
- TJ** - датчик темп. приточного воздуха

- M1** - двигатель воздухообводного клапана
- M2** - клапан свежего воздуха
- M3** - клапан вытяжного воздуха
- M6** - привод вентиля нагревателя
- M4** - циркуляционный насос нагревателя
- PS1** - воздушный выключатель дифференциального давления
- PS2** - воздушный выключатель дифференциального давления
- PS3** - байпас против замерзания теплообменника
- EKS NV PH** - дополнительный наружный воздухонагреватель

Функции		PRV V2	
Описание функций		RIS EKO 3.0	
Функции		E	W
	Настройки даты и времени	✓	✓
<b>4 скорости для легкого управления устройством</b> («Стоп» - устройство остановлено; «Низкая», «Средняя» и «Высокая». Сервисное меню позволяет регулировать скорость каждого в отдельности)		✓	✓
	Функция BOOST (вентиляторы работают на максимальной скорости)	✓	✓
	Функция комфортной температуры воздуха	✓	✓
	Рекуперация холода/тепла	✓	✓
	Функция камина	✓	✓
	Защита от сухости	✓	✓
	Недельный график	✓	✓
	Праздничный график	✓	✓
	Уровни пользовательского и служебного контроля	✓	✓
	Ручная балансировка потока воздуха	✓	✓
	Функция индикации и сокращения уровня CO <sub>2</sub>	✓	✓
	Функция ночного охлаждения	✓	✓
	Функция индикации и сокращения уровня относительной влажности (ОВ)	✓	✓
	Программное обеспечение и возможность обновления конфигурации	✓	✓
	Регулировка температуры приточного воздуха в соответствии с датчиком вытяжного воздуха	✓	✓
	Функция мониторинга (все сенсоры и входы/выходы)	✓2	✓2
	Переключатель режимов работы (старт/стоп)	✓	✓
	Датчик темп. и влажности удаляемого воздуха	✓	✓
	Ручная регулировка компонентов	✓1	✓1
<b>Функциональные единицы</b>			
<b>Вентиляторы</b>			
	Плавный пуск и остановка	✓	✓
	Защита от отказа вентилятора	✓	✓
	Скорость синхронного/асинхронного вентилятора 0-10В	✓	✓
<b>Электрический нагреватель</b>			
	Регулировка Вкл./Выкл. / ШИМ	✓	
	Ручная защита	✓	
	Защита от перегрева (дополнительное программное обеспечение для защиты)	✓	✓
<b>Водяной нагреватель</b>			
	(ШИМ) управления приводом клапана		✓
	Защита с помощью датчика температуры		✓
	Защита с помощью термостата (NC)		✓
	Управление циркуляционным насосом нагревателя		✓
	Датчик температуры обратной воды	✓	✓
<b>DX охладитель</b>			
	Управление вкл/выкл	✓	✓
<b>Водяной охладитель</b>			
	(ШИМ) управления приводом клапана		✓
	Управление 3-х позиционного привода клапана	✓	✓
<b>Обходная заслонка</b>			
	Регулировка трехпозиционного пускателя	✓	✓
<b>Мониторинг загрязнения фильтра</b>			
	По реле давления (NC)	✓	✓
	По таймеру фильтра	✓	✓
<b>Датчики</b>			
	Датчик температуры поступающего воздуха	✓	✓
	Датчик температуры свежего воздуха	✓	✓
	Датчик температуры выбрасываемого воздуха	✓	✓
	Датчик температуры вытяжного воздуха	✓	✓
<b>Аварийные сигналы и входы/выходы</b>			
	Противопожарная защита	✓	✓
	Индикации работы	✓	✓
	Сигнал тревоги	✓	✓
<b>Пульты дистанционного управления</b>			
	Stouch	✓	✓
	Flex	✓	✓
	Ptouch	✓	✓
	MB-Gateway	✓	✓

1 With FLEX TEST контроль управления

2 Только сенсор