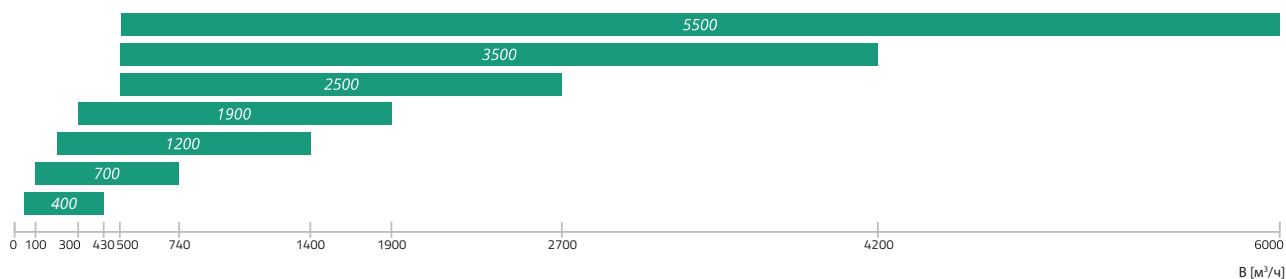
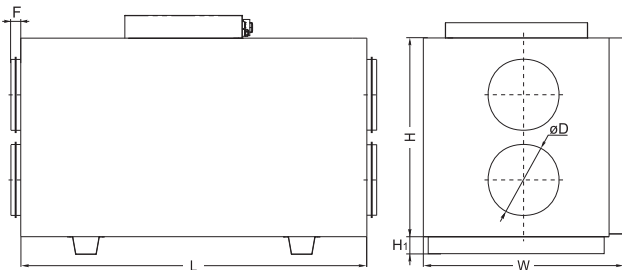


RIRS H EKO

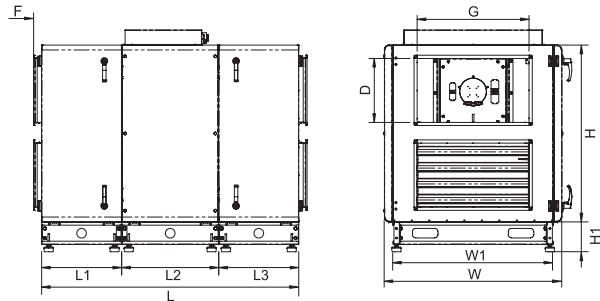


Место установки	Вентиляция домов, небольших общественных зданий, офисов и других отапливаемых помещений (классные комнаты, апартаменты, конференц-залы и т.д.).
Описание	<p>RIRS H EKO 3.0 представляет собой набор установок для рекуперации тепла с высоким КПД ротора теплообменников. Агрегаты предназначены для горизонтального размещения в подсобных отапливаемых или не отапливаемых помещениях (подвалах, котельных и т.д.) или на открытом воздухе (с кровлей).</p> <p>7 типов размера (воздушный поток 430–6000 м³/ч) с отдельными нагревателями, доступных для различных климатических зон. RIRS H EKO 3.0 единицы имеют высокую общую экономию энергии за счет высокоэффективной рекуперации тепла (до 85%), тихие и экономичные вентиляторы EC, эффективные фильтры низкого перепада давления и высшего уровня герметичности. Все RIRS H EKO 3.0 полностью оборудованы автоматическими регуляторами. Дополнительные внешние датчики для CO₂ и влажности, а функция летний режим гарантирует высокий комфорт. RIRS H EKO 3.0 единицы удобны в обслуживании и легко монтировать. Загрязнение фильтра может быть идентифицировано с помощью таймеров или управления загрязнением (RIRS 1200-5500 H EKO 3.0). Индикатор неисправности ротора включается в каждом кондиционере. Все агрегаты поставляются испытаны и готовы к установке.</p>
Пульты	<p>Три варианта дистанционного управления:</p> <ol style="list-style-type: none"> 1. Flex, Stouch or Ptouch пульты управления. 2. Встроенные системы управления соединений. 3. Сетевой пульт MB-Gateway.
Главные преимущества	<ul style="list-style-type: none"> › Эффективный ротор теплообменник до 85% рекуперации тепла. › Параметры водяного/электрического отопление. › Простой и быстрый монтаж. › Контролируемый поток воздуха. › Полностью интегрированная система управления plug&play. › Версия установки на улице.
Ротор	<ul style="list-style-type: none"> › Eurovent сертификат. › Зазор между пластинами 1,4-1,9 мм. › Индикатор неисправности ротора. › Минимальное перемешивание потока воздуха. › Соответствующий размер раздела продувки (для RIRS 2500, 3500 и 5500 V EKO 3.0).
Конструкция	<ul style="list-style-type: none"> › Безрамная конструкция из двойной стали с порошковым покрытием. › Акустическая и тепловая изоляция стен - 50 мм. › Складывающиеся двери с замками предоставляет легкий доступ к внутренним компонентам. › Отдельный отсек на боковой стороне устройства предоставляет быстрый доступ к плате управления. › Три датчика температуры для свежего, приточного и вытяжного воздуха. › Антивибрационные подушки (опция для RIRS 400-1900 H EKO 3.0, стандарт для RIRS 2500-5500 H EKO 3.0). › Встроенный электрический нагреватель или дополнительный нагреватель воды/охладитель (на канале). › Водонагреватель с комплектом защиты от замерзания. › Фильтры класса: F7/M5. › RIRS 1200-5500 H EKO 3.0 крыша для наружного размещения. › RIRS 2500-5500 H EKO 3.0 поставляется в трех секциях. › RIRS 2500-5500 H EKO 3.0 интегрирован моторизованные демпферы для свежей и отработанного воздуха. › Встроенный датчик давления для аварийного сигнала загрязнения фильтра (RIRS 1200-5500 H EKO 3.0). › RHX версии (регулирование частоты вращения ротора).

RIRS 400 - 1900H EKO 3.0



RIRS 2500 - 5500H EKO 3.0



Установка	Размеры [мм]											
	L	L1	L2	L3	W	W1	H	H ₁	øD	G	D	F
RIRS 400HE/HW EKO 3.0	1000	-	-	-	560	560	610	40	200	-	-	30
RIRS 700HE/HW EKO 3.0	1100	-	-	-	654	653	700	40	250	-	-	40
RIRS 1200HE/HW EKO 3.0	1350	-	-	-	855	853	900	70	315	-	-	40
RIRS 1900HE/HW EKO 3.0	1350	-	-	-	855	853	900	70	315	-	-	40
RIRS 2500HE/HW EKO 3.0	1608	500	606	500	1110	1000	1105	190	-	700	400	50
RIRS 3500HE/HW EKO 3.0	1900	630	628	630	1040	1205	1300	190	-	700	400	50
RIRS 5500HE/HW EKO 3.0	1908	600	700	600	1404	1394	1485	190	-	800	500	50

RIRS 400 H E L EKO 3.0

- Оснащен новой платой управления PRV V2
- Центральный кондиционер с EC двигателем
- Сторона забор воздуха (L - левый; R - справа)
- Тип нагревателя (E - встроенный электрический нагреватель; W - дополнительно водяной нагреватель)
- Тип корпуса (V - вертикальная, H - горизонтальная, P - потолок)
- Размер кондиционера в зависимости от максимального расхода воздуха на большие расстояния м³/ч
- Центральный кондиционер с пластинчатым теплообменником

Аксессуары

Пульты управления Ptouch ст. 205	Панель FLEX ст. 207	Пульт управления Stouch ст. 206	Сетевой модуль MB-Gateway ст. 178	Датчик давления S-1141 ст. 209	CO ₂ датчик S-RC02-F2 ст. 210	Датчик влажности S-KFF-U ст. 211	Электромоторный привод SSB ст. 225
Глушитель AKS ст. 246	Хомут AP ст. 249	Заслонка SKG ст. 242	Водонагреватель AVS ст. 215	Водяной охладитель AVA ст. 223	Глушитель SKS ст. 245	Водонагреватель SVS ст. 220	Comfort Box CB ст. 213
Привод SP ст. 240	Датчик температуры TJP-10K ст. 212	Узел смешивание RMG ст. 226	2 и 3 ходовой клапан VVP/VXP ст. 227	Электрический нагреватель EKA NV PH ст. 231	Электрический нагреватель EKS NV PH ст. 233		

RIRS H EKO

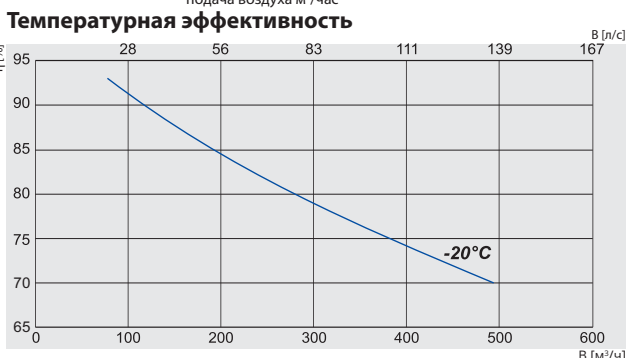
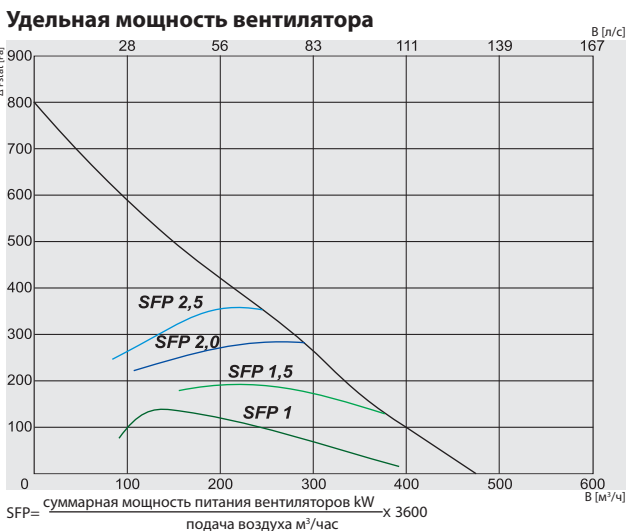
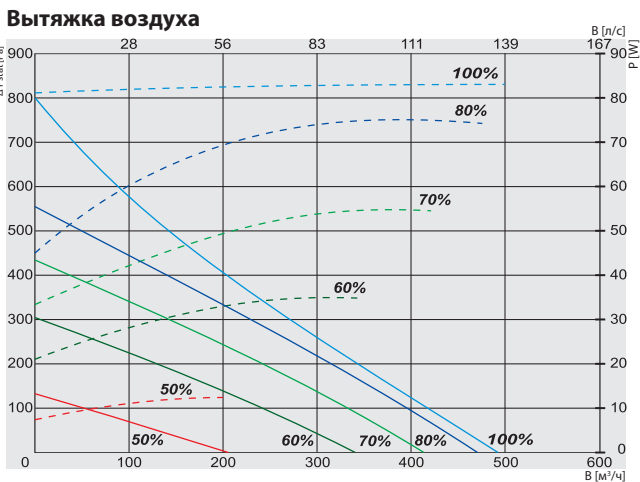
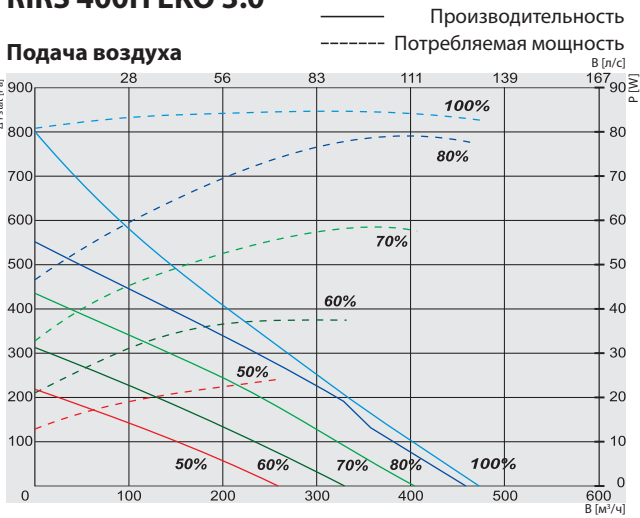
Установка	Дополнительные аксессуары									
	Flex Stouch Ptouch MB-Gateway	S-1141 S-RC02-F2 S-KFF-U	AKS SKG AP	AVS AVA	SKS	SVS	Comfort Box	SP Подача	SP Вытяжка	TJP 10P CO4C***
RIRS 400HE EKO 3.0	+	+	160	160	-	-	-	CM230-1-F-L	CM230-1-F-L	-
RIRS 400HW EKO 3.0	+	+	160	160	-	-	-	TF230	CM230-1-F-L	вкл
RIRS 700HE EKO 3.0	+	+	250	250	-	-	-	CM230-1-F-L	CM230-1-F-L	-
RIRS 700HW EKO 3.0	+	+	250	250	-	-	-	TF230	CM230-1-F-L	вкл
RIRS 1200HE EKO 3.0	+	+	315	315	-	-	-	LM230A-TP	LM230A-TP	-
RIRS 1200HW EKO 3.0	+	+	315	315	-	-	-	LF230	LM230A-TP	вкл
RIRS 1900HE EKO 3.0	+	+	315	315	-	-	-	LM230A-TP	LM230A-TP	-
RIRS 1900HW EKO 3.0	+	+	315	315	-	-	-	LF230	LM230A-TP	вкл
RIRS 2500HE EKO 3.0	+	+	-	-	700x400	-	600x350	инт	-	-
RIRS 2500HW EKO 3.0	+	+	-	-	700x400	700x400	600x350	инт	-	вкл
RIRS 3500HE EKO 3.0	+	+	-	-	700x400	-	800x500	инт	-	-
RIRS 3500HW EKO 3.0	+	+	-	-	700x400	700x400	800x500	инт	-	вкл
RIRS 5500HE EKO 3.0	+	+	-	-	800x500	-	800x500	инт	-	-
RIRS 5500HW EKO 3.0	+	+	-	-	800x500	800x500	800x500	инт	-	вкл

*** - противозамерзающий термостат
инт - интегрированный
вкл - включен

Установка	Дополнительные аксессуары							
	EKA NV PH	EKS NV PH	SSB Обогрев	SSB Охлаждение	RMG 80/60°C	RMG 60/40°C	VVP/VXP 80/60°C	VVP/VXP 60/40°C
RIRS 400HE EKO 3.0	160	-	-	81	-	-	-	-
RIRS 400HW EKO 3.0	160	-	61	81	3-0,63-4	3-0,63-4	45.10-0,63	45.10-0,63
RIRS 700HE EKO 3.0	250	-	-	81	-	-	-	-
RIRS 700HW EKO 3.0	250	-	61	81	3-1,0-4	3-0,63-4	45.10-1,0	45.10-0,63
RIRS 1200HE EKO 3.0	315	-	-	81	-	-	-	-
RIRS 1200HW EKO 3.0	315	-	61	81	3-1,0-4	3-0,63-4	45.10-1,0	45.10-0,63
RIRS 1900HE EKO 3.0	315	-	-	81	-	-	-	-
RIRS 1900HW EKO 3.0	315	-	61	81	3-1,0-4	3-0,63-4	45.10-1,0	45.10-0,63
RIRS 2500HE EKO 3.0	-	-	-	-	-	-	-	-
RIRS 2500HW EKO 3.0	-	700x400	61	81	+	+	+	+
RIRS 3500HE EKO 3.0	-	700x400	-	-	-	-	-	-
RIRS 3500HW EKO 3.0	-	700x400	61	81	+	+	+	+
RIRS 5500HE EKO 3.0	-	800x500	-	-	-	-	-	-
RIRS 5500HW EKO 3.0	-	800x500	61	81	+	+	+	+

*** - противозамерзающий термостат

RIRS 400H EKO 3.0



RIRS 400H EKO 3.0

Подача воздуха (правая сторона, перекидные дверцы)



Артикул №	Версия
GAGRIRS1749_0022A	400HE EKO 3.0 Встроенный электрический нагреватель
GAGRIRS1750_0023A	400HW EKO 3.0 Дополнительно водяной нагреватель

400HE / HW EKO 3.0

Встроенный водяной нагреватель HW вер.	AVS 160
Электрический нагреватель HE вер.	фаза/напряжение [50Гц/ВАЦ] ~1, 230
	[Гц] 1,2
ЕС вентилятор	фаза/напряжение [50Гц/ВАЦ] ~1, 230
вытяжка	мощность/сила тока [Гц/А] 0,085/0,75
	скорость вентилятора [мин ⁻¹] 3200
подача	мощность/сила тока [Гц/А] 0,085/0,75
	скорость вентилятора [мин ⁻¹] 3200
Температурная эффективность*	75%
Максимальная потребляемая мощность HE/HW	[Гц/А] 1,38/6,80 0,18/1,60
Пульт управления	PRV V2
Класс фильтра	вытяжки/подачи M5/F7
Изоляция корпуса, минеральная вата	[мм] 50
Цвет	RAL белый 9016
Вес (без упаковки) HE / HW	[кг] 72
Соответствует ERP стандарта	2016; 2018
Место установки	внутри
Класс защиты корпуса	IP 34

* Расчет по влаге.

Температурная эффективность (Сбалансированный массовый расход):
Вытяжной воздух = 20°C/60%RH
Приточный воздух = -20°C

400H EKO 3.0	Lwa общ, дБ(А)	LWA, дБ(А)					
		125 Гц	250 Гц	500 Гц	1 кГц		
Подача	78	70	68	72	70	64	65
Вытяжка	63	53	57	61	49	45	40
Окружение	55	43	44	53	48	45	44

Измерен при 380 м³/ч, 124 Па

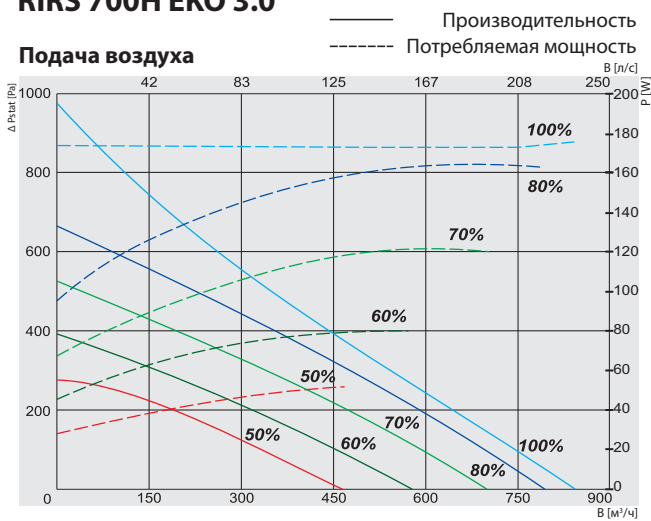
Сертификат

Технические характеристики теплообменника, сертифицированные Eurovent

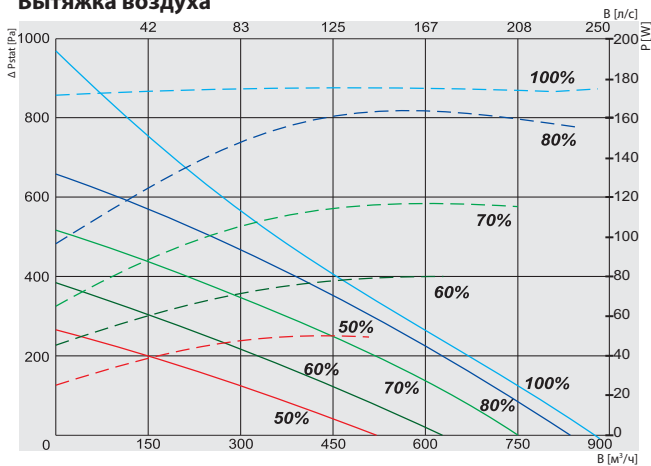


RIRS H EKO

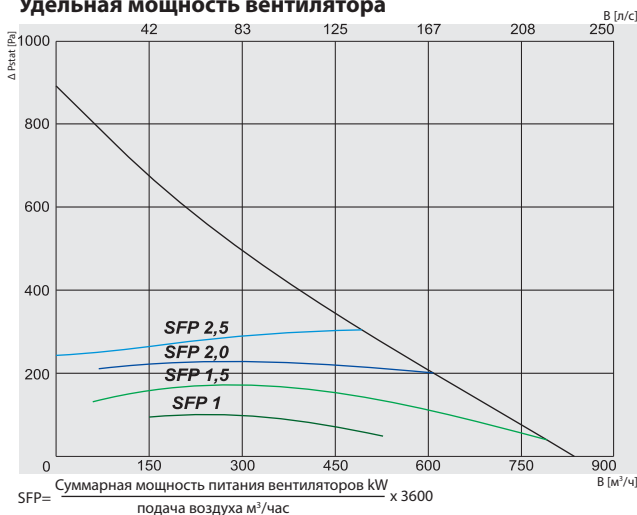
RIRS 700H EKO 3.0



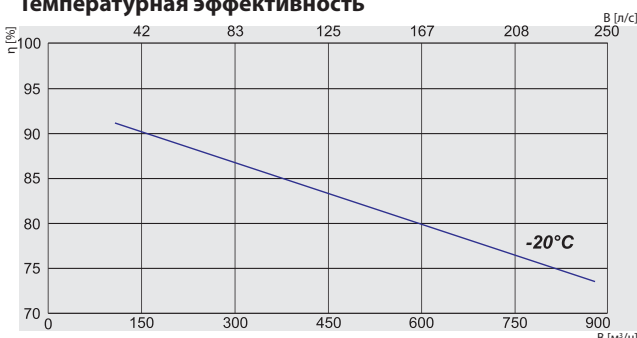
Вытяжка воздуха



Удельная мощность вентилятора

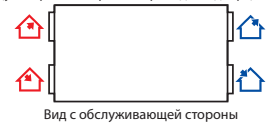


Температурная эффективность



RIRS 700H EKO 3.0

Подача воздуха (правая сторона, перекидные дверцы)



Уходящий воздух (blue house icon) Вытяжной воздух (red house icon) Приточный воздух (blue house icon) Подача воздуха (red house icon)

Артикул №	Версия
GAGRIRS1662_0013A	700HE EKO 3.0 Встроенный электрический нагреватель
GAGRIRS1697_0014A	700HW EKO 3.0 Дополнительно водяной нагреватель

700HE / HW EKO 3.0

Встроенный водяной нагреватель HW вер.	AVS 250
Электрический нагреватель HE вер.	фаза/напряжение [50Гц/ВАЦ] ~1, 230
	[Гц] 2,0
ЕС вентилятор	фаза/напряжение [50Гц/ВАЦ] ~1, 230
вытяжка	мощность/сила тока [Гц/А] 0,168/1,4
	скорость вентилятора [мин ⁻¹] 3230
подача	мощность/сила тока [Гц/А] 0,168/1,4
	скорость вентилятора [мин ⁻¹] 3230
Температурная эффективность*	75%
Максимальная потребляемая мощность HE / HW	[Гц/А] 2,34/11,60 0,34/2,90
Пульт управления	PRV V2
Класс фильтра	вытяжки/подачи M5/F7
Изоляция корпуса, минеральная вата	[мм] 50
Цвет	RAL белый 9016
Вес (без упаковки)	[кг] 96
Соответствует ERP стандарта	2016; 2018
Место установки	внутри
Класс защиты корпуса	IP 34

* Расчет по влаге.

Температурная эффективность (Сбалансированный массовый расход):
Вытяжной воздух = 20°C/60%RH
Приточный воздух = -20°C

700H EKO 3.0	Lwa общ, дБ(A)	125 Гц	250 Гц	500 Гц	LWA, дБ(A)	1 кГц	2 кГц	4 кГц	8 кГц
Подача	78	67	68	74	72	71	65	63	
Вытяжка	65	54	62	63	53	52	48	36	
Окружение	55	48	49	51	49	46	44	43	

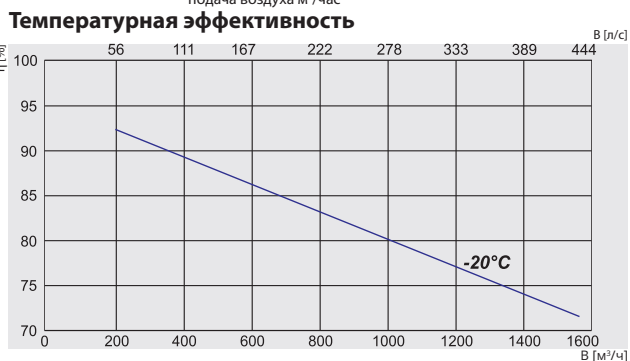
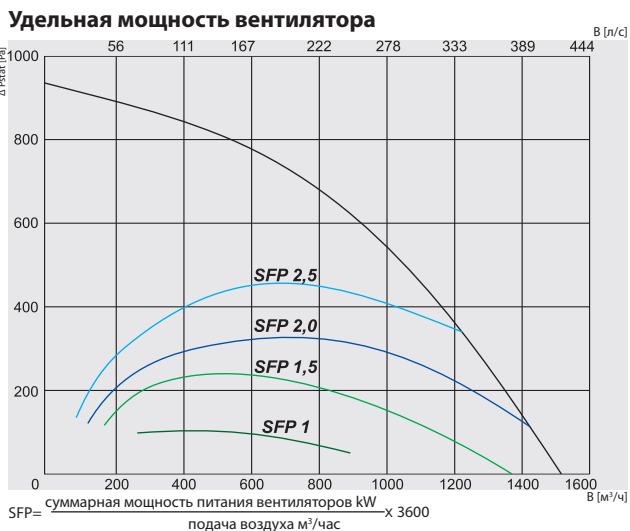
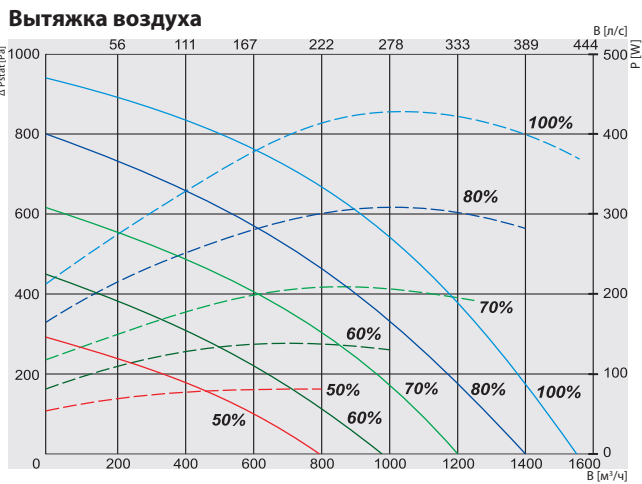
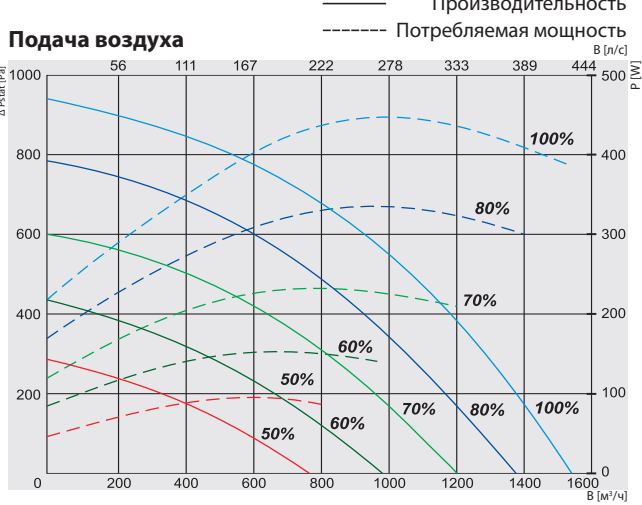
Измерен при 657 м³/ч, 200 Па

Сертификат

Технические характеристики теплообменника, сертифицированные Eurovent

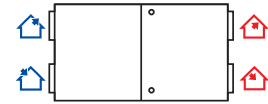


RIRS 1200H EKO 3.0



RIRS 1200H EKO 3.0

Подача воздуха (правая сторона, перекидные дверцы)



Вид с обслуживающей стороны



Артикул №	Версия
GAGRIRS1671_0015C	1200HE EKO 3.0 Встроенный электрический нагреватель
GAGRIRS1672_0016A	1200HW EKO 3.0 Дополнительно водяной нагреватель

1200HE / HW EKO 3.0

Встроенный водяной нагреватель HW вер.	AVS 315
Электрический нагреватель HE вер.	фаза/напряжение [50Гц/ВАЦ] ~2, 400
	[Гц] 4,0
ЕС вентилятор	фаза/напряжение [50Гц/ВАЦ] ~1, 230
вытяжка	мощность/сила тока [Гц/А] 0,444/2,9
	скорость вентилятора [мин ⁻¹] 3400
подача	мощность/сила тока [Гц/А] 0,435/2,8
	скорость вентилятора [мин ⁻¹] 3400
Температурная эффективность*	75%
Максимальная потребляемая мощность HE / HW	[Гц/А] 4,9/15,87 0,9/5,87
Пульт управления	PRV V2
Класс фильтра	вытяжки/подачи M5/F7
Изоляция корпуса, минеральная вата	[мм] 50
Цвет	RAL серый 7040
Вес (без упаковок) HE / HW	[кг] 162
Соответствует ERP стандарта	2016; 2018
Место установки	внутри/снаружи**
Класс защиты корпуса	IP 34

* Расчет по влаге.

** Взакрытом помещении.

Температурная эффективность (Сбалансированный массовый расход):
Вытяжной воздух = 20°C/60%RH
Приточный воздух = -20°C

1200H EKO 3.0	Lwa общ, дБ(A)	125 Гц	250 Гц	500 Гц	LWA, дБ(A)	1 кГц	2 кГц	4 кГц	8 кГц
Подача	77	66	73	71	70	66	62	53	
Вытяжка	68	63	64	62	56	46	41	31	
Окружение	57	52	53	47	44	41	35	33	

Измерен при 1437 м³/ч, 102 Па

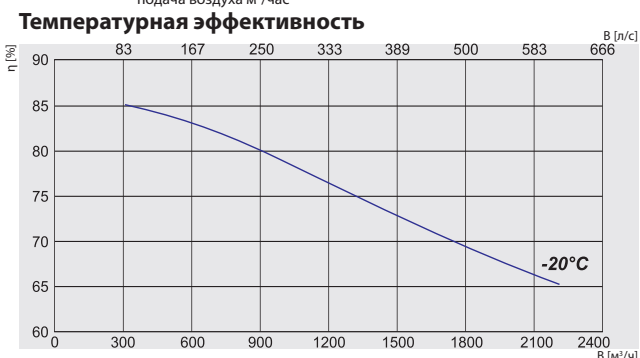
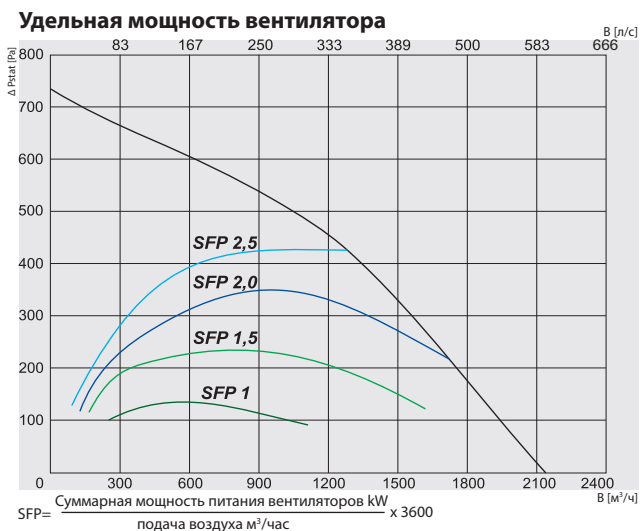
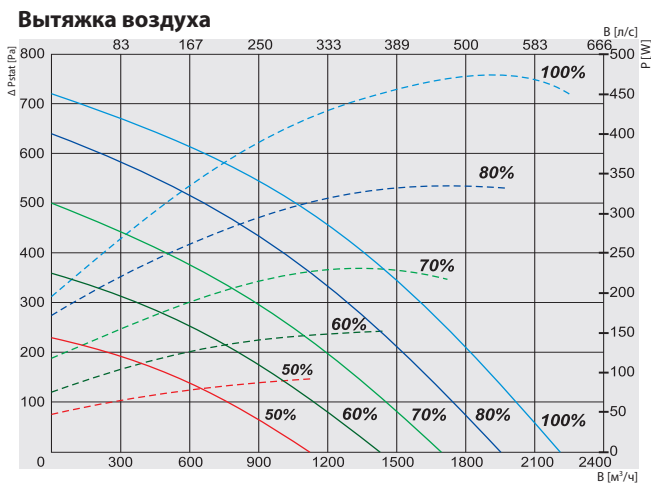
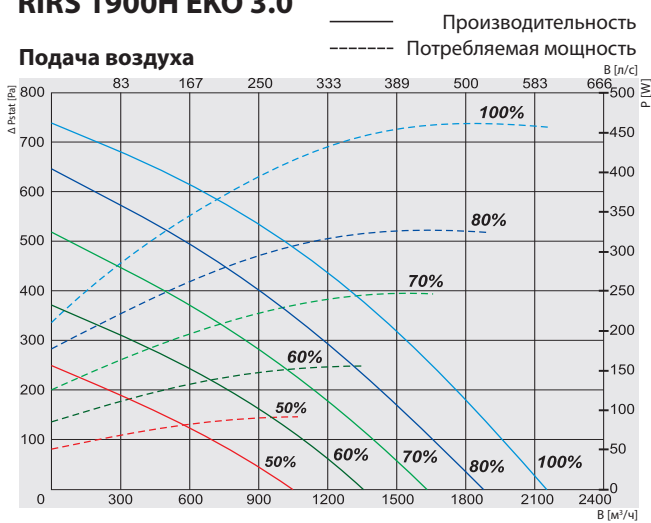
Сертификат

Технические характеристики теплообменника, сертифицированные Eurovent



RIRS H EKO

RIRS 1900H EKO 3.0



RIRS 1900H EKO 3.0

Поддача воздуха (правая сторона, перекидные дверцы)



Вид с обслуживающей стороны

- Уходящий воздух
- Вытяжной воздух
- Приточный воздух
- Подача воздуха

Артикул №	Версия
GAGRIRS1719_0017B	1900HE EKO 3.0 Встроенный электрический нагреватель
GAGRIRS1720_0019A	1900HW EKO 3.0 Дополнительно водяной нагреватель

1900HE / HW EKO 3.0

Встроенный водяной нагреватель HW вер.	AVS 315
Электрический нагреватель HE вер.	фаза/напряжение [50Гц/ВАЦ] ~3, 400
	[Гц] 9,0
ЕС вентилятор	фаза/напряжение [50Гц/ВАЦ] ~1, 230
вытяжка	мощность/сила тока [Гц/А] 0,49/3,2
	скорость вентилятора [мин ⁻¹] 2540
подача	мощность/сила тока [Гц/А] 0,5/3,25
	скорость вентилятора [мин ⁻¹] 2540
Температурная эффективность*	68,4%
Максимальная потребляемая мощность HE / HW	[Гц/А] 10/19,62
Пульт управления	PRV V2
Класс фильтра	вытяжки/подачи M5/F7
Изоляция корпуса, минеральная вата	[мм] 50
Цвет	RAL серый 7040
Вес (без упаковки)	[кг] 162
Соответствует ERP стандарта	2016; 2018
Место установки	внутри/снаружи**
Класс защиты корпуса	IP 34

* Расчет по влаге.

** В закрытом помещении.

Температурная эффективность (Сбалансированный массовый расход):
Вытяжной воздух = 20°C/60%RH
Приточный воздух = -20°C

1900H EKO 3.0	Lwa общ, дБ(А)	LWA, дБ(А)							
		125 Гц	250 Гц	500 Гц	1 кГц	2 кГц	4 кГц	8 кГц	
Поддача	79	55	70	70	71	75	72	63	
Вытяжка	67	53	65	60	53	54	50	36	
Окружение	61	44	58	53	51	53	50	48	

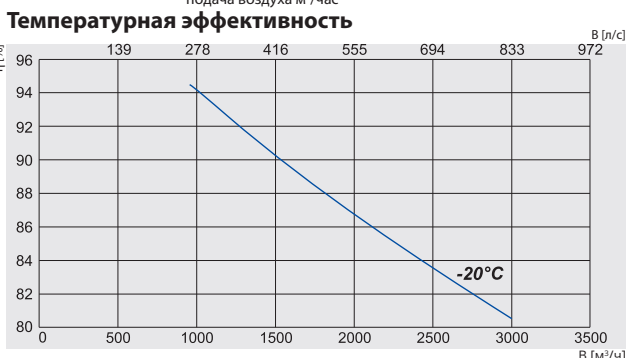
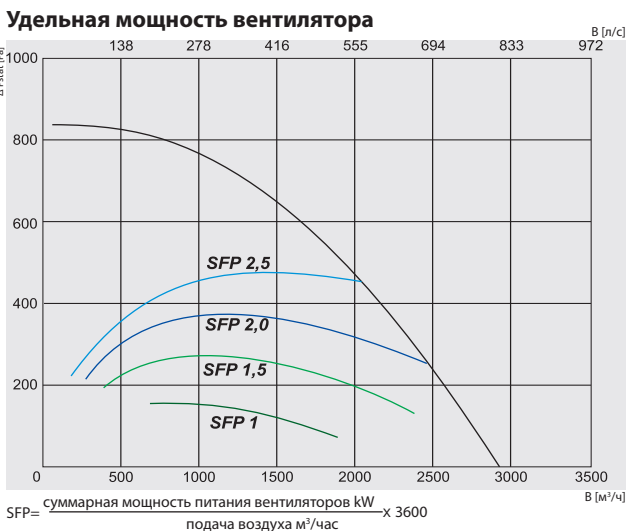
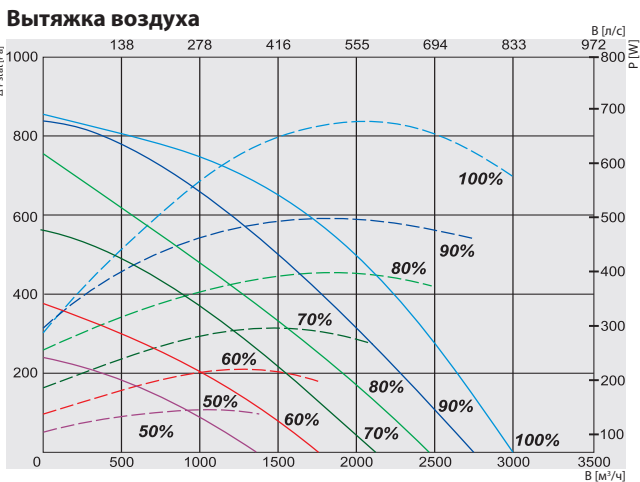
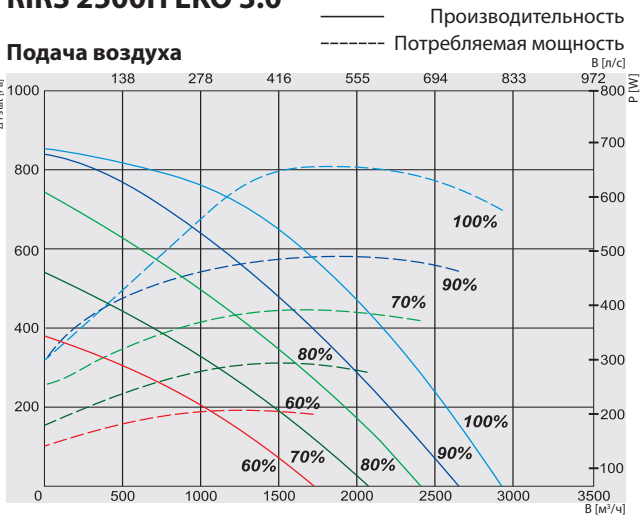
Измерен при 1906 м³/ч, 100 Па

Сертификат

Технические характеристики теплообменника, сертифицированные Eurovent



RIRS 2500H EKO 3.0



RIRS 2500H EKO 3.0 (перекидные дверцы) вер.



Вид с обслуживающей стороны

- Уходящий воздух
- Вытяжной воздух
- Приточный воздух
- Подача воздуха

Артикул №	Версия	Описание
GAGRIRS1742_0026B	2500HE EKO 3.0	Встроенный электрический нагреватель
GAGRIRS1772_0027A	2500HW EKO 3.0	Дополнительно водяной нагреватель

2500HE / HW EKO 3.0

Встроенный водяной нагреватель HW вер.		Comfort Box 600x350	
Электрический нагреватель HE вер.	фаза/напряжение	[50Гц/ВАЦ]	~3, 400
		[Гц]	9,0
ЕС вентилятор	фаза/напряжение	[50Гц/ВАЦ]	~1, 230
вытяжка	мощность/сила тока	[Гц/А]	0,71/3,19
	скорость вентилятора	[мин ⁻¹]	2800
подача	мощность/сила тока	[Гц/А]	0,75/3,35
	скорость вентилятора	[мин ⁻¹]	2800
Температурная эффективность*			83,6%
Максимальная потребляемая мощность HE / HW	[Гц/А]	10,5/19,95	1,5/6,95
Пульт управления			PRV V2
Класс фильтра	вытяжки/подачи		M5/F7
Изоляция корпуса, минеральная вата		[мм]	50
Цвет	RAL	серый	7040
Вес (без упаковки) HE / HW		[кг]	350
Соответствует ERP стандарта			2016; 2018
Место установки			внутри/снаружи**
Класс защиты корпуса	IP		34

* Расчет по влаге.

** Взакрытом помещении.

Температурная эффективность (Сбалансированный массовый расход):
Вытяжной воздух = 20°C/60%RH
Приточный воздух = -20°C

2500H EKO 3.0	Lwa общ, дБ(A)	LWA, дБ(A)						
		125 Гц	250 Гц	500 Гц	1 кГц	2 кГц	4 кГц	8 кГц
Подача	79	61	69	71	75	71	65	64
Вытяжка	68	60	61	65	56	51	46	41
Окружение	62	45	52	60	54	52	48	43

Измерен при 2599 м³/ч, 180 Па

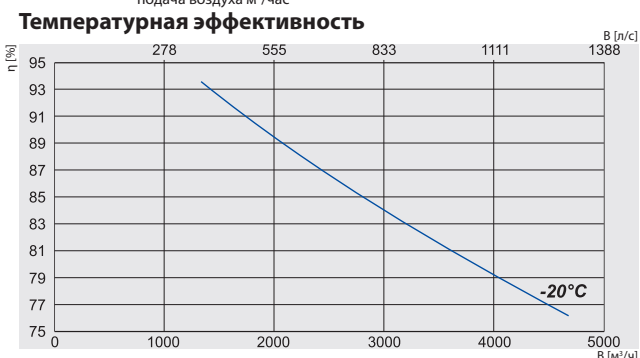
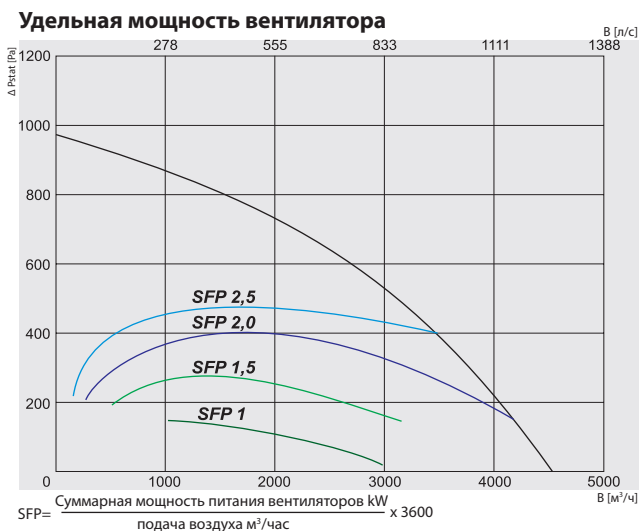
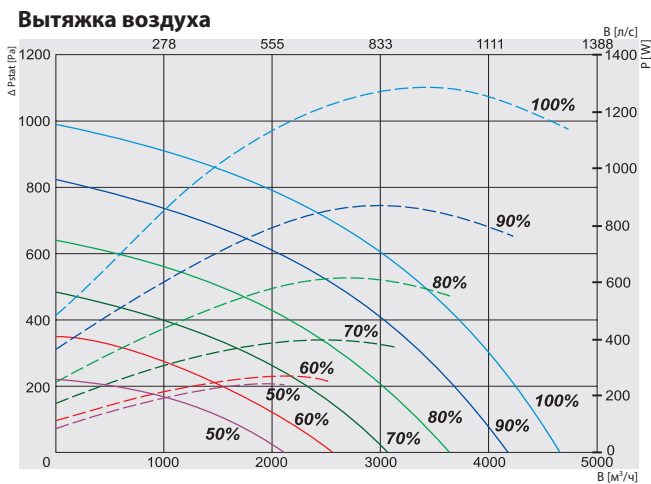
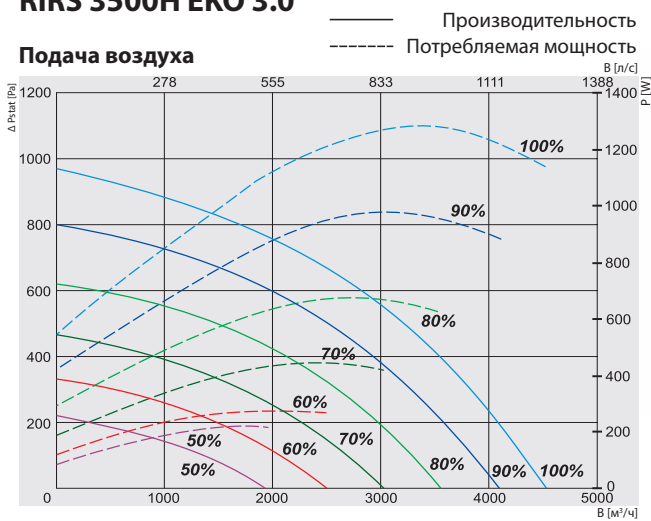
Сертификат

Технические характеристики теплообменника, сертифицированные Eurovent

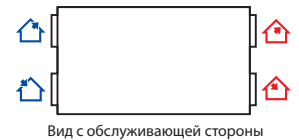


RIRS H EKO

RIRS 3500H EKO 3.0



RIRS 3500H EKO 3.0 (перекидные дверцы) вер.



Вид с обслуживающей стороны

Уходящий воздух (blue house icon) Вытяжной воздух (red house icon) Приточный воздух (blue house icon) Подача воздуха (red house icon)

Артикул №	Версия
GAGRIRS1764_0020B	3500HE EKO 3.0 Встроенный электрический нагреватель
GAGRIRS1765_0021A	3500HW EKO 3.0 Дополнительно водяной нагреватель

3500HE / HW EKO 3.0

Встроенный водяной нагреватель HW вер.	Comfort Box 800x500	
Электрический нагреватель HE вер.	фаза/напряжение [50Гц/В/АЦ]	~3, 400
	[Гц]	12,0
ЕС вентилятор	фаза/напряжение [50Гц/В/АЦ]	~1, 230
вытяжка	мощность/сила тока [Гц/А]	1,3/5,75
	скорость вентилятора [мин ⁻¹]	2390
подача	мощность/сила тока [Гц/А]	1,30/5,75
	скорость вентилятора [мин ⁻¹]	2390
Температурная эффективность*	80%	
Максимальная потребляемая мощность HE / HW	[Гц/А]	14,64/29,18 2,64/11,88
Пульт управления	PRV V2	
Класс фильтра	вытяжки/подачи	M5/F7
Изоляция корпуса, минеральная вата	[мм]	50
Цвет	RAL серый	7040
Вес (без упаковки) HE / HW	[кг]	492
Соответствует ERP стандарта	2016; 2018	
Место установки	внутри/снаружи**	
Класс защиты корпуса	IP	34

* Расчет по влаге.

** В закрытом помещении.

Температурная эффективность (Сбалансированный массовый расход):
Вытяжной воздух = 20°C/60%RH
Приточный воздух = -20°C

3500HW EKO 3.0	Lwa общ. дБ(A)	LWA, дБ(A)				LWA, дБ(A)		
		125 Гц	250 Гц	500 Гц	1 кГц	2 кГц	4 кГц	8 кГц
Подача	84	59	73	79	78	77	75	70
Вытяжка	74	60	72	68	62	59	53	42
Окружение	66	55	60	61	58	56	50	48

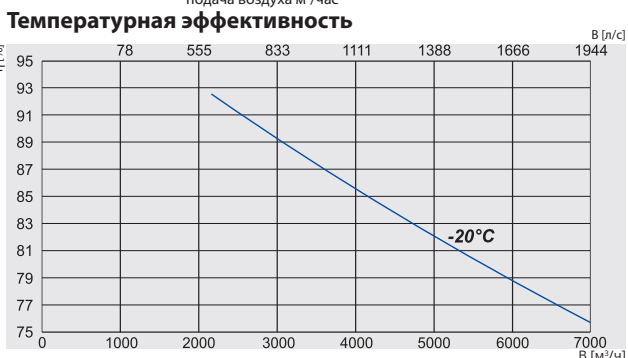
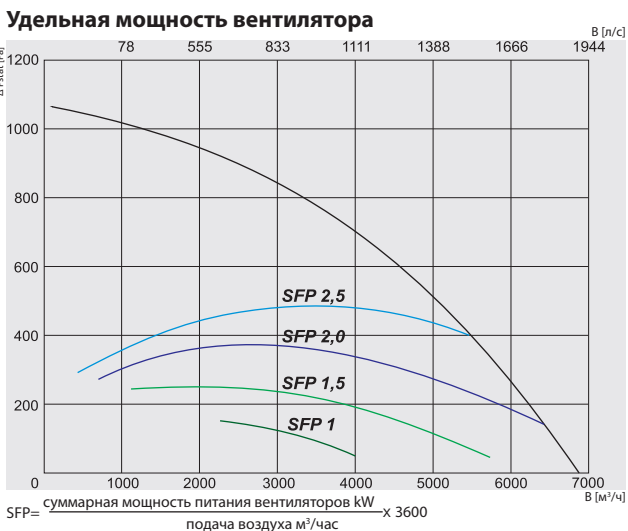
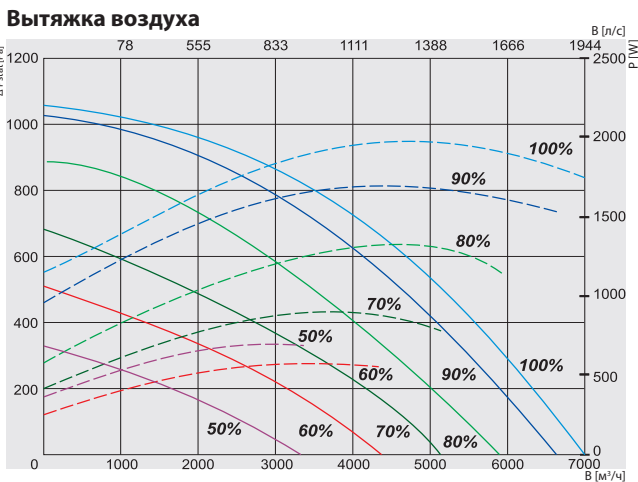
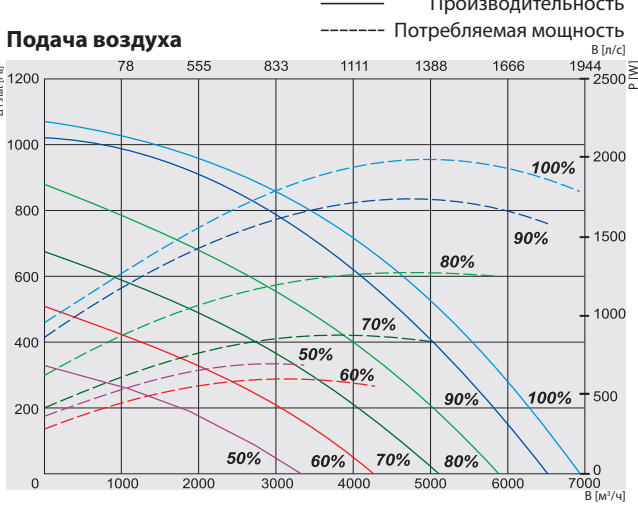
Измерен при 4055 м³/ч, 225 Па

Сертификат

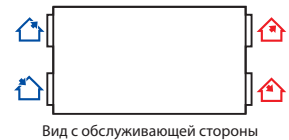
Технические характеристики теплообменника, сертифицированные Eurovent



RIRS 5500H EKO 3.0



RIRS 5500H EKO 3.0 (перекидные дверцы) вер.



Вид с обслуживающей стороны

Уходящий воздух (blue arrow), Вытяжной воздух (red arrow), Приточный воздух (blue arrow), Подача воздуха (red arrow)

Артикул №	Версия	
GAGRIRS1743_0030B	5500HE EKO 3.0	Встроенный электрический нагреватель
GAGRIRS1761_0031B	5500HW EKO 3.0	Дополнительно водяной нагреватель

5500HE / HW EKO 3.0

Встроенный водяной нагреватель HW вер.	Comfort Box 800x500	
Электрический нагреватель HE вер.	фаза/напряжение [50Гц/В/АЦ]	~3, 400
	[Гц]	15,0
ЕС вентилятор	фаза/напряжение [50Гц/В/АЦ]	~3, 400
вытяжка	мощность/сила тока [Гц/А]	2/3,17
	скорость вентилятора [мин ⁻¹]	2180
подача	мощность/сила тока [Гц/А]	1,98/3,06
	скорость вентилятора [мин ⁻¹]	2180
Температурная эффективность*	80%	
Максимальная потребляемая мощность HE / HW	[Гц/А]	19,02/28,35 4,02/6,65
Пульт управления	PRV V2	
Класс фильтра	вытяжки/подачи	M5/F7
Изоляция корпуса, минеральная вата	[мм]	50
Цвет	RAL серый	7040
Вес (без упаковки) HE / HW	[кг]	625
Соответствует ERP стандарта	2016; 2018	
Место установки	внутри/снаружи**	
Класс защиты корпуса	IP	34

* Расчет по влаге.

** В закрытом помещении.

Температурная эффективность (Сбалансированный массовый расход):
Вытяжной воздух = 20°C/60%RH
Приточный воздух = -20°C

5500H EKO 3.0	Lwa общ. дБ(A)	LWA, дБ(A)						
		125 Гц	250 Гц	500 Гц	1 кГц	2 кГц	4 кГц	8 кГц
Подача	90	69	82	83	85	81	80	76
Вытяжка	76	62	70	73	67	61	58	53
Окружение	78	60	71	73	72	69	64	57

Измерен при 6219 м³/ч, 210 Па

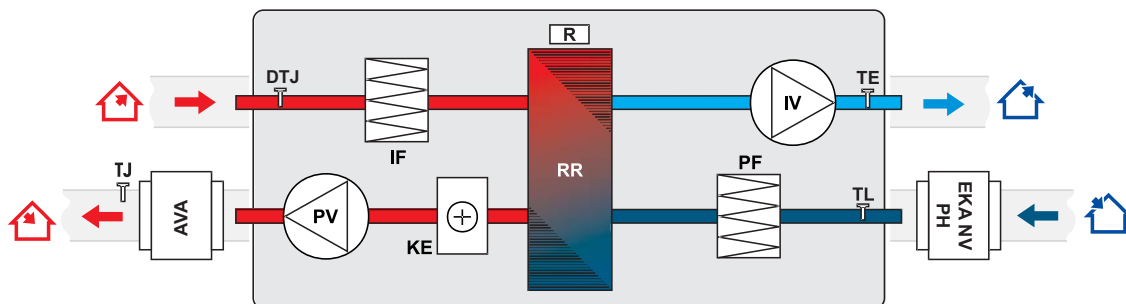
Сертификат

Технические характеристики теплообменника, сертифицированные Eurovent



RIRS H EKO

RIRS 400HE EKO 3.0 / 700HE EKO 3.0 (по горизонтали) версии с электрическим нагревателем

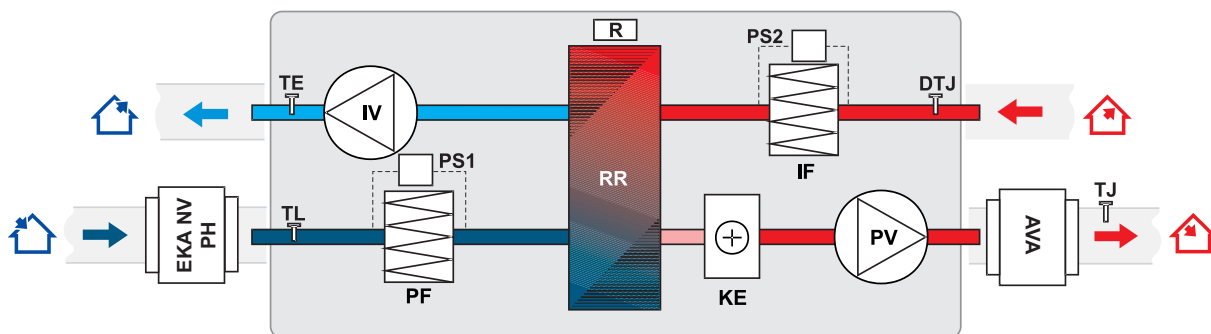


- IV** - вентилятор вытяжного воздуха
- PV** - вентилятор приточного воздуха
- RR** - роторный теплообменник
- R** - мотор роторного теплообменника
- KE** - электрический нагреватель
- PF** - фильтр для свежего воздуха (класс F7)
- IF** - фильтр для вытяжного воздуха (класс M5)

- TJ** - датчик темп. приточного воздуха
- TL** - датчик темп. свежего воздуха
- TE** - датчик темп. выбрасываемого воздуха
- DTJ** - влажность и темп. вытяжного воздуха
- AVA** - опционально поставляется кулер для воды
- EKA NV PH** - нагреватель свежего воздуха

ПРИТОЧНО ВЫТЯЖНЫЕ УСТАНОВКИ

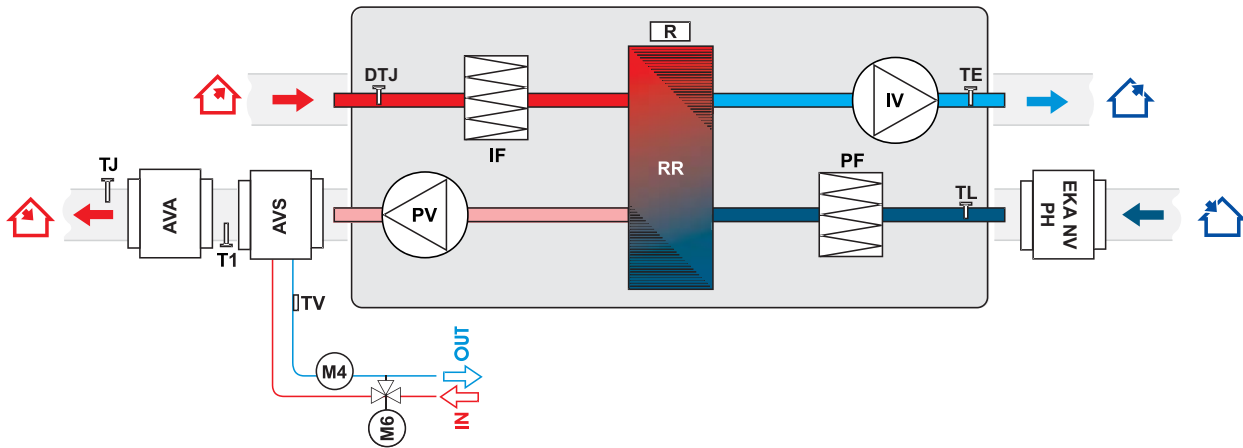
RIRS 1200HE EKO 3.0 / 1900HE EKO 3.0 (по горизонтали) версии с электрическим нагревателем



- IV** - вентилятор вытяжного воздуха
- PV** - вентилятор приточного воздуха
- RR** - роторный теплообменник
- R** - мотор роторного теплообменника
- KE** - электрический нагреватель
- PF** - фильтр для свежего воздуха (класс F7)
- IF** - фильтр для вытяжного воздуха (класс M5)

- PS1** - подача воздуха дифференциальное реле давления
- PS2** - вытяжного воздуха дифференциальное реле давления
- TJ** - датчик темп. приточного воздуха
- TL** - датчик темп. свежего воздуха
- TE** - датчик темп. выбрасываемого воздуха
- DTJ** - влажность и темп. вытяжного воздуха
- AVA** - опционально поставляется кулер для воды
- EKA NV PH** - нагреватель свежего воздуха

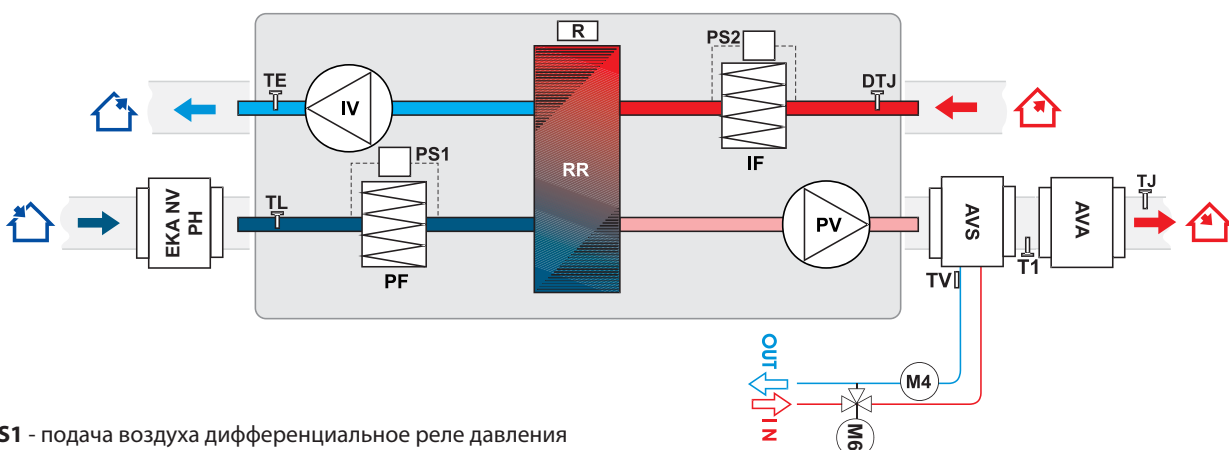
RIRS 400HW EKO 3.0 / 700HW EKO 3.0 (горизонтальные) версии с водяным нагревателем



AVS - опционально поставляется водонагреватель
IV - вентилятор вытяжного воздуха
PV - вентилятор приточного воздуха
RR - роторный теплообменник
R - мотор роторного теплообменника
PF - фильтр для свежего воздуха (класс F7)
IF - фильтр для вытяжного воздуха (класс M5)
AVA - опционально поставляется кулер для воды
EKA NV PH - нагреватель свежего воздуха

TJ - датчик темп. приточного воздуха
TL - датчик темп. свежего воздуха
DTJ - влажность и темп. вытяжного воздуха
M6 - привод вентиля нагревателя
M4 - циркуляционный насос нагревателя
T1 - термостат антизамерзания
TV - поставляется датчик от замерзания
TE - датчик темп. выбрасываемого воздуха

RIRS 1200HW EKO 3.0 / 1900HW EKO 3.0 (горизонтальные) версии с водяным нагревателем

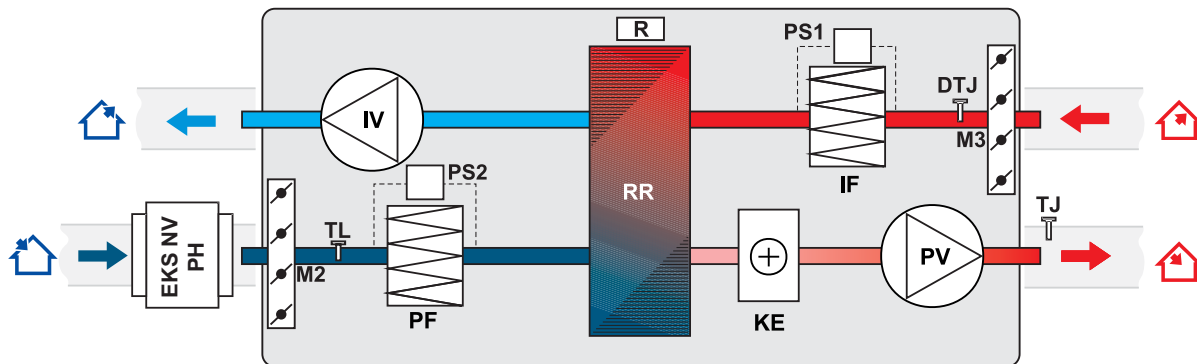


PS1 - подача воздуха дифференциальное реле давления
PS2 - вытяжного воздуха дифференциальное реле давления
AVS - опционально поставляется водонагреватель
AVA - опционально поставляется кулер для воды
EKA NV PH - нагреватель свежего воздуха
IV - вентилятор вытяжного воздуха
PV - вентилятор приточного воздуха
RR - роторный теплообменник
R - мотор роторного теплообменника
PF - фильтр для свежего воздуха (класс F7)
IF - фильтр для вытяжного воздуха (класс M5)

TJ - датчик темп. приточного воздуха
TL - датчик темп. свежего воздуха
TE - датчик темп. выбрасываемого воздуха
M6 - привод вентиля нагревателя
M4 - циркуляционный насос нагревателя
T1 - термостат антизамерзания
TV - поставляется датчик от замерзания
DTJ - влажность и темп. вытяжного воздуха

RIRS H EKO

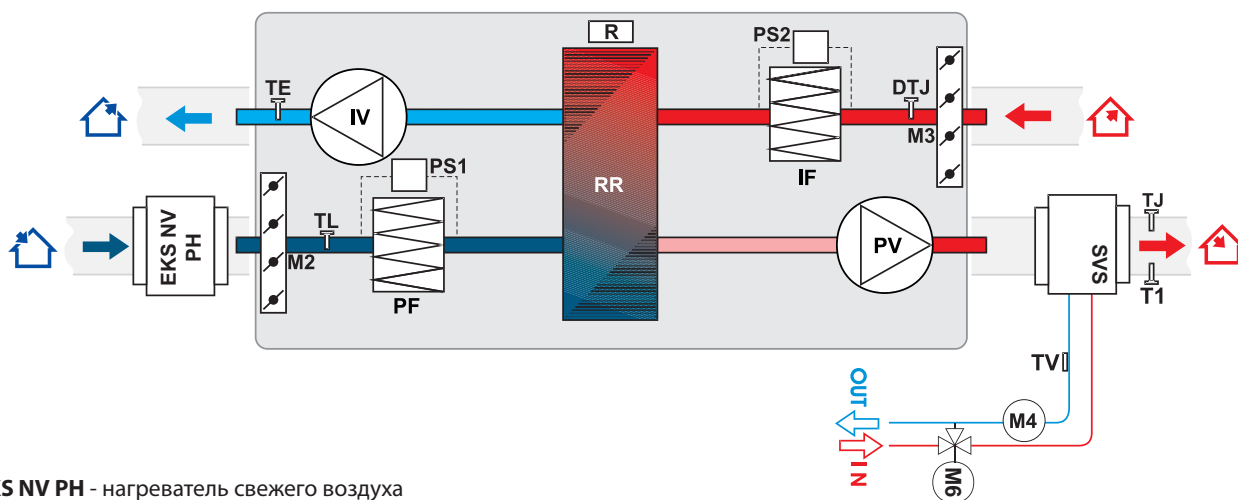
RIRS 2500HE EKO 3.0 / 3500HE EKO 3.0 / 5500HE EKO 3.0 (горизонтальные) версии с электрическим нагревателем



IV - вентилятор вытяжного воздуха
PV - вентилятор приточного воздуха
RR - роторный теплообменник
R - мотор роторного теплообменника
KE - электрический нагреватель
PF - фильтр для свежего воздуха (класс F7)
IF - фильтр для вытяжного воздуха (класс M5)
EKS NV PH - нагреватель свежего воздуха
PS1 - подача воздуха дифференциальное реле давления

PS2 - вытяжного воздуха дифференциальное реле давления
TJ - датчик темп. приточного воздуха
TL - датчик темп. свежего воздуха
TE - датчик темп. выбрасываемого воздуха
DTJ - влажность и темп. вытяжного воздуха
M2 - привод воздушной заслонки
M3 - исполнительный механизм воздушной заслонки вытяжного

RIRS 2500HW EKO 3.0 / 3500HW EKO 3.0 / 5500HW EKO 3.0 (горизонтальные) версии с водяным нагревателем



EKS NV PH - нагреватель свежего воздуха
IV - вентилятор вытяжного воздуха
PV - вентилятор приточного воздуха
RR - роторный теплообменник
R - мотор роторного теплообменника
PF - фильтр для свежего воздуха (класс F7)
IF - фильтр для вытяжного воздуха (класс M5)
PS2 - вытяжного воздуха дифференциальное реле давления
PS1 - подача воздуха дифференциальное реле давления

TJ - датчик темп. приточного воздуха
TL - датчик темп. свежего воздуха
TE - датчик темп. выбрасываемого воздуха
DTJ - влажность и темп. вытяжного воздуха
M2 - привод воздушной заслонки
M3 - исполнительный механизм воздушной заслонки вытяжного

ФУНКЦИИ		PRV V2	
Описания функций		RIRS EKO 3.0	
Функции		E	W
	Установки даты и времени	✓	✓
4 скорости для легкого управления устройством («Стоп» - устройство остановлено; «Низкая», «Средняя» и «Высокая». Сервисное меню позволяет регулировать скорость каждого в отдельности)		✓	✓
	Функция BOOST	✓	✓
	Функция комфортной температуры воздуха	✓	✓
	Рекуперация холода/тепла	✓	✓
	Функция камина	✓	✓
	Защита от сухости	✓	✓
	Недельный график	✓	✓
	Праздничный график	✓	✓
	Уровни пользовательского и служебного контроля	✓	✓
	Ручная балансировка потока воздуха	✓	✓
	Функция индикации и сокращения уровня CO ₂	✓	✓
	Функция ночного охлаждения	✓	✓
	Функция индикации и сокращения уровня относительной влажности (ОВ)	✓	✓
	Программное обеспечение и возможность обновления конфигурации	✓	✓
	Регулировка температуры приточного воздуха в соответствии с датчиком вытяжного воздуха	✓	✓
	Функция мониторинга (все сенсоры и входы/выходы)	✓2	✓2
	Переключатель режимов работы (старт/стоп)	✓	✓
	Датчик влажности и температуры удаляемого воздуха	✓	✓
	Ручная регулировка компонентов	✓1	✓1
Функциональные единицы			
Вентиляторы			
	Плавный пуск и остановка	✓	✓
	Защита от отказа вентилятора	✓	✓
	Скорость синхронного/асинхронного управления 0-10В	✓	✓
Электрический нагреватель			
	Регулировка Вкл./Выкл. / ШИМ	✓	
	Ручная защита	✓	
	Защита от перегрева (дополнительное программное обеспечение для защиты)	✓	✓
Водонагреватель			
	(ШИМ) управления приводом клапана		✓
	Защита с помощью датчика температуры		✓
	Защита с помощью термостата (NC)		✓
	Управление циркуляционным насосом		✓
	Датчик температуры обратной воды	✓	✓
DX охладитель			
	Управление вкл./выкл.	✓	✓
Кулер			
	(ШИМ) управления приводом клапана		✓
	Управление 3-х позиционного привода клапана	✓	✓
Мониторинг загрязнения фильтра			
	По реле давления (NC)	✓	✓
	По таймеру фильтра	✓	✓
Ротор			
	(ШИМ) (0-10VDC) управления двигателем	✓	✓
	Включение/выключение двигателя	✓	✓
	Защита двигателя	✓	✓
Датчики			
	Датчик температуры приточного воздуха	✓	✓
	Датчик температуры поступающего воздуха	✓	✓
	Датчик температуры вытяжного воздуха	✓	✓
	Датчик температуры выбрасываемого воздуха	✓	✓
Аварийные сигналы и входы/выходы			
	Противопожарная защита	✓	✓
	Индикации работы	✓	✓
	Сигнал тревоги	✓	✓
Пульты дистанционного управления			
	Stouch	✓	✓
	Flex	✓	✓
	Ptouch	✓	✓
	MB-Gateway	✓	✓
1	FLEX TEST контроль управления	2	Только сенсор