

МОТОТРАНСФОРМЕР МТР-2



ПАСПОРТ

136000000001 ПС

Открытое Акционерное Общество
“Завод им. В.А. Дегтярева”



МОТОТРАНСФОРМЕР МТР-2

ПАСПОРТ

136000000001 ПС

1. ОБЩИЕ СВЕДЕНИЯ ОБ ИЗДЕЛИИ.

Мототрансформер МТР-2

136000090001

Порядковый производственный номер: _____

Двигатель фирмы «Chongqing

Winyou Power Co., Ltd.» модель: _____

168F-2R

Номер двигателя: _____

Мототрансформер МТР-2 изготовлен ОАО "Завод им. В.А. Дегтярева", 601900, г. Ковров, Владимирской обл., ул. Труда, 4, тел. (49232) 9-10-29.

Мототрансформер предназначен для движения по акватории замерзших рек и водоемов, а также для движения по умеренно глубокому снегу в лесу или по протоптанным путям.

Мототрансформер предназначен для эксплуатации в диапазоне температуры окружающего воздуха от плюс 5° С до минус 30° С и относительной влажности воздуха до 100%.

Возможна, в случае необходимости, эксплуатация мототрансформера в тяжелом и рыхлом снеге.

Конструкция мототрансформера проста и для его эксплуатации не требуется специальная подготовка – достаточно внимательно ознакомиться с рекомендациями данного паспорта.

Внимание! Эксплуатация мототрансформера на дорогах общего пользования категорически запрещена.

В данный паспорт и в руководство по эксплуатации двигателя включены сведения по устройству и принципу работы, рекомендации по эксплуатации мототрансформера и двигателя, правила и условия хранения, транспортирования, а также рекомендации по техническому обслуживанию.

Внимание! Перед началом эксплуатации, наряду с настоящим паспортом, ознакомьтесь с руководством по эксплуатации двигателя.

Срок службы Вашего мототрансформера будет максимальным, если Вы будете строго соблюдать правила эксплуатации, технического обслуживания и хранения, изложенные в данном паспорте.

В связи с постоянной работой по совершенствованию конструкции мототрансформера, некоторые изменения конструкции могут быть не отражены в настоящем издании паспорта.

Мототрансформер МТР-2 не подлежит обязательной сертификации.

Мототрансформер не требует регистрации в органах Ростехнадзора.

Подпись руководителя: _____

М.П.

Предупредительные знаки.

На бензобаке расположены наклейки с символами (пиктограммами), имеющими следующее значение:



Опасность получения травм или возможность повреждения окружающих объектов.



Перед эксплуатацией мототрансформера изучите данный паспорт и, особенно, требования раздела «Инструкция по технике безопасности».

На кожухе цепи мототрансформера находятся предписывающие знаки, означающие:



При эксплуатации мототрансформера используйте индивидуальные средства защиты органов зрения и слуха.



При эксплуатации мототрансформера надевайте утепленные сапоги с удлиненным голенищем.



При эксплуатации мототрансформера надевайте утепленные защитные перчатки.



При эксплуатации мототрансформера надевайте утепленную одежду.

Маркировка мототрансформера

Маркировка мототрансформера выполнена на заводской табличке, установленной на раме двигателя. Она содержит:

- товарный знак завода-изготовителя;
- наименование изделия;
- порядковый производственный номер изделия;
- год выпуска;
- массу изделия.

2. ОСНОВНЫЕ ТЕХНИЧЕСКИЕ ДАННЫЕ

Габаритные размеры в рабочем положении, мм, не более:	
- длина	2200
- ширина	900
- высота	900
Масса, кг, не более	90
Общая масса (включая массу водителя, прицепа (саней) и буксируемого груза), кг, не более	250
Максимальная скорость, км/час	18
Двигатель	карбюраторный, четырехтактный
Мощность, кВт (л.с.), не менее	3,68(5,0)
Эксплуатационный расход топлива, л/ч (данная величина не является контрольной и зависит от условий эксплуатации мототрансформера)	2,0
Топливо	бензин автомобильный с октановым числом 92
Масло в картере двигателя	на заводе-изготовителе картер двигателя заправлен маслом SAE 5W-30, в дальнейшем, при выборе масла руководствуйтесь указаниями Руководства по эксплуатации двигателя
Объем масла в картере двигателя, л	0,6
Масло в редукторе двигателя	ВМГЗ ТУ 0253-085-04001396-04
Объем масла в редукторе двигателя, л	0,5
Трансмиссия	Цепная передача с центробежным сцеплением
Ходовая часть	Две управляемые лыжи, одна гусеница

3. КОМПЛЕКТНОСТЬ

Наименование	Кол-во
1 Мототрансформер 136000090001	1
2 Паспорт 136000000001 ПС	1
3 Руководство по эксплуатации двигателя	1
4 Комплект принадлежностей	1

4. СВИДЕТЕЛЬСТВО О ПРИЕМКЕ

Мототрансформер МТР-2

136000090001

Порядковый производственный номер: _____

Двигатель фирмы «Chongqing
Winyou Power Co., Ltd.» модель: _____ 168F-2R

Номер двигателя: _____

соответствует техническим условиям ТУ 37.ИРЦМ 091-2012 и признан годным для эксплуатации.

Дата изготовления: _____

Представитель производства: _____
(подпись)

Представитель БТК: _____
(подпись) М.П.

5. СВИДЕТЕЛЬСТВО О КОНСЕРВАЦИИ И УПАКОВЫВАНИИ

Мототрансформер МТР-2

136000090001

Порядковый производственный номер: _____

Двигатель фирмы «Chongqing

Winyou Power Co., Ltd.» модель: _____

168F-2R

Номер двигателя: _____

подвергнут на ОАО "Завод им. В.А. Дегтярева" консервации и упаковке согласно требованиям, предусмотренным конструкторской документацией завода-изготовителя.

Дата консервации и упаковки: _____

Срок консервации: _____ 12 месяцев

Консервацию и упаковку произвел: _____
(подпись)

Изделие после консервации и
упаковки принял: _____
(подпись) М.П.

КОРЕШОК ТАЛОНА № 1

На гарантийный ремонт _____ Мототрансформера МТР-2 _____ 136000090001

Изъят " _____ " _____ 20 _____ г. _____ Представитель предприятия _____
(наименование изделия) _____
(личная подпись)

Л и н и я о т р е з а

ОАО "Завод им. В.А. Дегтярева", 601900, г. Ковров, Владимирской обл., ул. Труда, 4,
(наименование предприятия и его адрес)

ТА Л О Н № 1

На гарантийный ремонт _____ Мототрансформера МТР-2 _____ 136000090001, изготовленного _____
(наименование изделия) _____ (дата изготовления)

Порядковый производственный номер мототрансформера: _____

Двигатель фирмы «Chongqing Winyou Power Co., Ltd.» модель: _____ 168F-2R _____ Номер двигателя: _____

Контролер: _____ Обкатчик: _____

Проданного _____
(наименование торгующей организации)

Штамп торгующей организации _____ " _____ " _____ 20 _____ г.
(личная подпись)

Штамп предприятия, проводившего работы по предпродажной подготовке _____
(личная подпись)

Владелец и его адрес: _____

_____ (личная подпись)

Выполнены работы по устранению неисправностей: _____

_____ Представитель предприятия: _____ Владелец: _____
(дата) (личная подпись) (личная подпись)

У Т В Е Р Ж Д А Ю

Руководитель предприятия: _____
(наименование ремонтного предприятия)

Штамп предприятия: _____ " " 20 ____ г.
(личная подпись)

Примечание.

КОРЕШОК ТАЛОНА № 2

На гарантийный ремонт _____ Мототрансформера МТР-2 _____ 136000090001

Изъят " _____ " _____ 20 _____ г. _____ (наименование изделия)
Представитель предприятия _____ (личная подпись)

Л и н и я о т р е з а

ОАО "Завод им. В.А. Дегтярева", 601900, г. Ковров, Владимирской обл., ул. Труда, 4,

(наименование предприятия и его адрес)

ТА Л О Н № 2

На гарантийный ремонт _____ Мототрансформера МТР-2 _____ 136000090001, изготовленного _____
(наименование изделия) (дата изготовления)

Порядковый производственный номер мототрансформера: _____

Двигатель фирмы «Chongqing Winyou Power Co., Ltd.» модель: _____ 168F-2R _____ Номер двигателя: _____

Контролер: _____ Обкатчик: _____

Проданного _____
(наименование торгующей организации)

Штамп торгующей организации _____ " _____ " _____ 20 _____ г.
(личная подпись)

Штамп предприятия, проводившего работы по предпродажной подготовке _____
(личная подпись)

Владелец и его адрес: _____

_____ (личная подпись)

Выполнены работы по устранению неисправностей: _____

_____ Представитель предприятия: _____ Владелец: _____
(дата) (личная подпись) (личная подпись)

У Т В Е Р Ж Д А Ю

Руководитель предприятия: _____
(наименование ремонтного предприятия)

Штамп предприятия: _____ " " 20 ____ г.
(личная подпись)

Примечание.

КОРЕШОК ТАЛОНА № 3

На гарантийный ремонт _____ Мототрансформера МТР-2 _____ 136000090001

Изъят " _____ " _____ 20 _____ г. _____ (наименование изделия)
Представитель предприятия _____ (личная подпись)

Л и н и я о т р е з а

ОАО "Завод им. В.А. Дегтярева", 601900, г. Ковров, Владимирской обл., ул. Труда, 4,
(наименование предприятия и его адрес)

ТА Л О Н № 3

На гарантийный ремонт _____ Мототрансформера МТР-2 _____ 136000090001, изготовленного _____
(наименование изделия) (дата изготовления)

Порядковый производственный номер мототрансформера: _____

Двигатель фирмы «Chongqing Winyou Power Co., Ltd.» модель: _____ 168F-2R _____ Номер двигателя: _____

Контролер: _____ Обкатчик: _____

Проданного _____
(наименование торгующей организации)

Штамп торгующей организации _____ " _____ " _____ 20 _____ г.
(личная подпись)

Штамп предприятия, проводившего работы по предпродажной подготовке _____
(личная подпись)

Владелец и его адрес: _____

_____ (личная подпись)

Выполнены работы по устранению неисправностей: _____

_____ Представитель предприятия: _____ Владелец: _____
(дата) (личная подпись) (личная подпись)

У Т В Е Р Ж Д А Ю

Руководитель предприятия: _____
(наименование ремонтного предприятия)

Штамп предприятия: _____ " " 20 ____ г.
(личная подпись)

Примечание.

6. ПРЕДПРОДАЖНАЯ ПОДГОТОВКА МОТОТРАНСФОРМЕРА МТР-2

Отметки о проведении предпродажной подготовки	Перечень работ по предпродажной подготовке
<p data-bbox="220 208 699 286">Мототрансформер к эксплуатации подготовлен</p> <hr/> <p data-bbox="268 421 651 510">(фамилия и должность ответственного за проведение предпродажной подготовки)</p> <hr/> <p data-bbox="204 689 284 712">(дата)</p> <p data-bbox="595 689 715 712">(подпись)</p> <p data-bbox="268 846 651 925">Печать предприятия, проводившего работы</p> <p data-bbox="180 1059 738 1462">Предпродажная подготовка проведена, с устройством и условиями эксплуатации, с инструкцией по технике безопасности и рекомендациями по техническому обслуживанию, с гарантийными обязательствами и порядком предъявления рекламаций в отношении недостатков изделия ознакомлен, претензий к внешнему виду нет</p> <hr/> <p data-bbox="292 1664 627 1697">(подпись покупателя)</p>	<ol style="list-style-type: none"><li data-bbox="774 241 1476 342">1. Распаковать и расконсервировать мототрансформер. Собрать, руководствуясь указаниями данного паспорта.<li data-bbox="774 387 1540 488">2. Проверить комплект поставки и наличие принадлежностей согласно упаковочному листу и комплектности (см. раздел 3 паспорта).<li data-bbox="774 533 1380 667">3. Проверить крепления всех резьбовых соединений, убедиться, что все гайки затянуты, а осевые соединения зашплинтованы.<li data-bbox="774 712 1524 925">4. Контроль уровня масла в картере и редукторе двигателя. Работы производить согласно указаниям данного паспорта и Руководства по эксплуатации двигателя (контроль уровня масла производить при горизонтальном положении двигателя).<li data-bbox="774 969 1444 1070">5. Заправка топливного бака бензином с октановым числом 92 (из условия работы 10 мин.).<li data-bbox="774 1115 1396 1149">6. Пуск двигателя и проверка его работы.<li data-bbox="774 1193 1540 1261">7. По необходимости разобрать мототрансформер для транспортирования.

Торговая организация обязана продать Вам мототрансформер после проведения комплекса работ по предпродажной подготовке с соответствующей отметкой в паспорте.

Без проведения предпродажной подготовки продажа мототрансформера запрещается.

7. ГАРАНТИЙНЫЕ ОБЯЗАТЕЛЬСТВА

ОАО «Завод им. В.А. Дегтярева» и торгующая организация гарантируют исправную работу мототрансформера при соблюдении потребителем условий и правил транспортирования, хранения, эксплуатации, технического обслуживания и ухода, оговоренных в данном паспорте.

Гарантийный срок эксплуатации мототрансформера 12 месяцев для личного использования и 3 месяца для коммерческого использования. Гарантийный срок начинается со дня приобретения мототрансформера первым розничным покупателем или первым коммерческим пользователем.

ПРИМЕЧАНИЕ

«Личное использование» - означает эксплуатацию мототрансформера розничным покупателем.

«Коммерческое использование» - подразумевает все иные варианты эксплуатации, включая те, которые связаны с извлечением дохода и сдачу в аренду.

Как только мототрансформер побывал в коммерческом использовании, он сразу считается в рамках настоящих гарантийных обязательств изделием коммерческого использования.

Гарантийный срок хранения в заводской упаковке 12 месяцев.

Срок службы мототрансформера:

- для личного использования 5 лет;
- для коммерческого использования 2 года.

Ремонт до истечения гарантийного срока производится бесплатно.

Замена неисправного мототрансформера, вышедшего из строя в период гарантийного срока, осуществляется в сроки и в порядке, соответствующим действующему законодательству РФ.

ОАО «Завод им. В.А. Дегтярева» и торгующая организация не несут ответственности по гарантии, если:

- истек срок гарантийной эксплуатации;
- предъявленный мототрансформер разукomплектован;
- нарушались правила хранения и транспортирования мототрансформера владельцем или торгующей организацией;
- владелец, или другое неуполномоченное лицо, ремонтировал или разбирал двигатель в период гарантийного срока работы;
- не предъявляется паспорт или в нем отсутствуют отметки торгующей организации (штамп и дата продажи, отметка о предпродажной подготовке);
- мототрансформер использовался не по назначению;
- владелец заменял (дорабатывал) детали мототрансформера на детали, не предусмотренные конструкцией, или производил самостоятельную разборку мототрансформера;
- в картере двигателя обнаружено недостаточное количество масла или полное его отсутствие;
- мототрансформер вышел из строя по вине потребителя в результате несоблюдения указаний данного паспорта по эксплуатации, небрежного обращения или нанесения механических повреждений;
- потребитель не соблюдал периодичность и объём технического обслуживания.

Гарантия не распространяется:

- на расходные материалы (шплинты, оси, пусковой шнур, пластмассовые детали двигателя, масла);
- на последствия от воздействия таких внешних факторов, как природные явления, стихийные или экологические бедствия.

8. ПОРЯДОК ПРЕДЪЯВЛЕНИЯ РЕКЛАМАЦИЙ В ОТНОШЕНИИ НЕДОСТАТКОВ ИЗДЕЛИЯ

В случае выявления недостатков в период гарантийного срока работы мототрансформера необходимо обратиться в торгующую организацию или ближайшее предприятие, проводящее гарантийное обслуживание, адреса указаны в приложении 1 данного паспорта.

Если указанное предприятие по каким-либо причинам не может произвести ремонт мототрансформера, а также при выявлении дефектов двигателя в период гарантийного срока работы, необходимо обращаться по адресу: 601900, г. Ковров, Владимирской обл., ул. Труда, 4, ОАО "Завод им. В.А. Дегтярева", тел.(49232)9-14-53, (49232)3-01-84 (факс) БСГО.

В случае отправки изделия в собранном виде, направлять его по железнодорожному адресу: станция Ковров – 263105, Горьковской ж.д. 3466.

В этом случае владелец должен указать станцию назначения и железную дорогу, куда предприятие обязано вернуть изделие после гарантийного ремонта.

Владелец должен предъявить мототрансформер, оформленный гарантийный талон, акт с подробным описанием недостатков и указать ориентировочную наработку до отказа.

Предъявленный мототрансформер должен быть предварительно очищен от загрязнения. При наличии загрязнения претензии не принимаются и не рассматриваются.

При возврате мототрансформера на ОАО «Завод им. В.А. Дегтярева» торгующей организацией, он должен быть полностью укомплектован. При неуккомплектованности мототрансформера претензии не принимаются. За разуккомплектовку мототрансформера и пропажу прилагаемых документов и инструмента при транспортировании, а также при хранении на базах и складах торгующих организаций предприятие ОАО «Завод им. В.А. Дегтярева» ответственности не несет.

Акт о выявленных недостатках составляется владельцем с участием должностного лица любого автотранспортного предприятия или представителя предприятия, проводящего гарантийное обслуживание мототехники производства ОАО «Завод им. В.А. Дегтярева».

В акте следует указать:

1. Время и место составления акта.
2. Фамилию, имя, отчество и должность лиц, составивших акт.
3. Модель мототрансформера, его производственный номер, фирму–изготовителя двигателя, модель и номер двигателя.
4. Дату приобретения мототрансформера в торгующей организации.
5. Точный адрес владельца.
6. Условия эксплуатации и условия, при которых произошла поломка детали или узла, а также обстоятельства, при которых неисправности были обнаружены.
7. Причину невозможности ремонта торгующей организацией или сервисным центром.

При несоблюдении указанного выше порядка претензии владельца не рассматриваются, а не соответствующие требованиям акты возвращаются обратно.

Все споры и разногласия, которые могут возникнуть между продавцом и покупателем, будут разрешаться в соответствии с действующим законодательством РФ.

9. ИНСТРУКЦИЯ ПО ТЕХНИКЕ БЕЗОПАСНОСТИ

Прежде чем приступить к эксплуатации, внимательно изучите изложенные в данном паспорте указания по эксплуатации мототрансформера и Руководство по эксплуатации и техническому обслуживанию двигателя. Только тщательное выполнение всех указанных в них рекомендаций гарантирует долгую и безотказную работу Вашего мототрансформера.

- 9.1. Ознакомьтесь с конструкцией мототрансформера, запомните, как его остановить в экстренной ситуации.
- 9.2. Только изучив инструкцию по технике безопасности, Вы можете управлять мототрансформером. Не позволяйте детям до 14 лет управлять мототрансформером.
- 9.3. Останавливайте мототрансформер на безопасном расстоянии от людей и животных!
- 9.4. Заправку топливного бака производите только при остановленном двигателе мототрансформера, с соблюдением правил пожарной безопасности при работе с легковоспламеняющимися жидкостями.
 - 9.4.1. Используйте общепринятую топливную канистру.
 - 9.4.2. После заправки топливный бак должен быть закрыт крышкой.
 - 9.4.3. Не проводите какие-либо регулировки при работающем двигателе, за исключением случаев, рекомендуемых изготовителем согласно Руководству по эксплуатации двигателя.
- 9.5. Перед началом эксплуатации мототрансформера следует убедиться в том, что все детали крепежа затянуты, а осевые соединения зашплинтованы.
- 9.6. Перед очисткой, ремонтом или осмотром заглушите двигатель, снимите наконечник высоковольтного провода со свечи зажигания, чтобы предотвратить случайный запуск.
- 9.7. Перед запуском двигателя убедитесь, что рычаг привода дроссельной заслонки свободен.
- 9.8. Для остановки достаточно повернуть ручку газа от себя до упора и мототрансформер остановится. Дополнительно для экстренной остановки двигателя мототрансформера предусмотрен размыкатель зажигания 16 (рис. 1). Шнурок размыкателя должен быть надет на кисть правой руки оператора. В ситуации, когда рука оператора отрывается от руля, шнурок срывает заглушку с упора, выключатель замыкает цепь зажигания на массу, двигатель останавливается.
- 9.9. Не держите руки или ступни ног около вращающихся частей мототрансформера.
- 9.10. Будьте внимательны при движении по пересеченной местности.
- 9.11. Если в ходе эксплуатации мототрансформера появилась вибрация, остановите двигатель и немедленно выявите причину. Появление вибрации - это предупреждение о неисправности.
- 9.12. Избегайте движения по крутым подъемам и спускам. Движение осуществляйте поперек склонов. Не допускайте эксплуатации мототрансформера на склонах более 15°.
- 9.13. Мототрансформер не оснащен фарой, поэтому эксплуатируйте мототрансформер в дневное время в условиях хорошей видимости или при наличии хорошего искусственного освещения местности.
- 9.14. При проведении погрузо-разгрузочных работ и при транспортировании мототрансформера двигатель должен находиться в горизонтальном положении (во избежание утечки масла).
- 9.15. Запрещается:
 - использовать мототрансформер, не ознакомившись с инструкцией по технике безопасности;
 - проводить какие-либо работы по очистке и обслуживанию при работающем двигателе;
 - заправлять топливный бак при работающем или горячем двигателе;
 - эксплуатация мототрансформера лицами моложе 14 лет;
 - использование масел, топлива, не соответствующих требованиям данного паспорта и Руководства по эксплуатации двигателя;
 - движение мототрансформера по тонкому, некрепшему и непроверенному льду;
 - эксплуатация мототрансформера с меньшим уровнем масла в двигателе, чем это указано в Руководстве по эксплуатации двигателя;
 - использовать мототрансформер, если Вы нетрезвы, находитесь под воздействием снижающих быстроту реакции лекарств или сильно устали.

10. УСТРОЙСТВО МОТОТРАНСФОРМЕРА

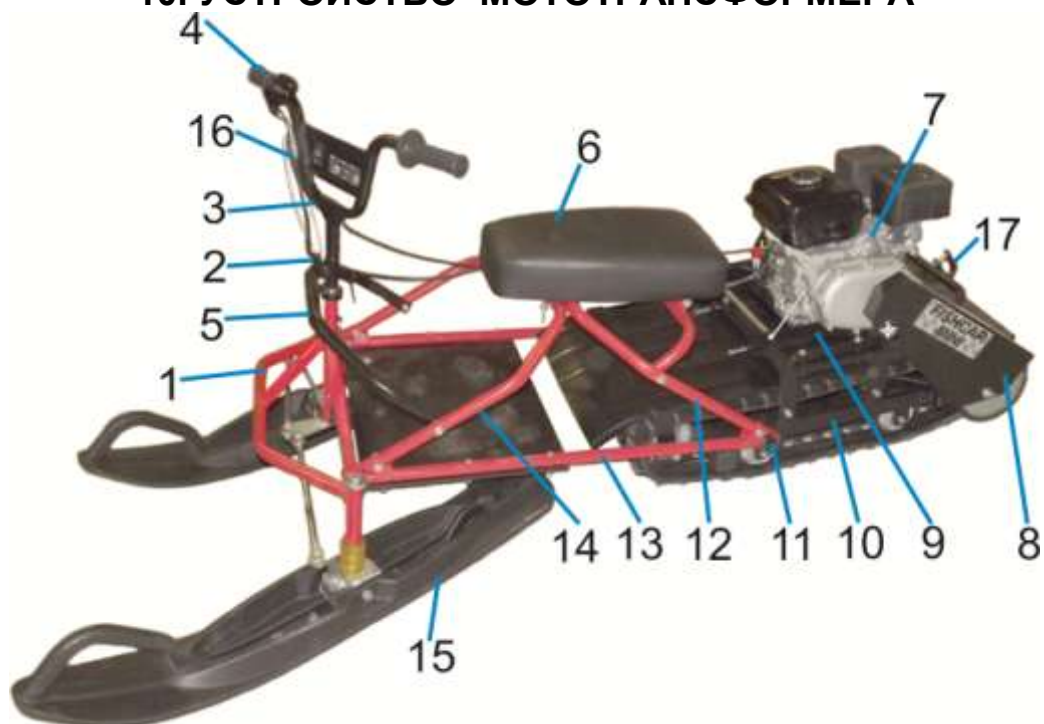


Рис. 1. Мототрансформер

1 – рулевой узел; 2 – винт крепления руля; 3 – руль; 4 – ручка газа; 5 – рулевая дуга; 6 – сиденье; 7 двигатель; 8 – кожух цепи; 9 – подрамник двигателя; 10 – рама ходовой тележки; 11 – резинометаллическая муфта; 12 – задняя дуга рамы; 13 – лонжерон рамы; 14 – передняя дуга рамы; 15 – лыжа; 16 – размыкатель зажигания; 17 – прицепной узел.

Мототрансформер имеет ходовую тележку с гусеничным движителем, на которой установлен двигатель. Рама с сиденьем присоединяется к ходовой тележке и к рулевому узлу посредством штифтовых соединений. К рулевому механизму прикрепляются лыжи и руль.

Крутящий момент от двигателя передается гусенице цепью. Центробежное сцепление позволяет плавно трогаться и останавливаться. Управление дроссельной заслонкой производится с помощью ручки газа на руле.

Тормоза в составе мототрансформера не предусмотрены. Для остановки достаточно повернуть ручку газа от себя до упора и мототрансформер остановится.

ВНИМАНИЕ!

При необходимости переноса мототрансформер разбирают на две части см. рис. 2, предварительно открутив винт крепления руля 2 (рис. 1) и сняв руль 3 (рис. 1) с ручкой газа 4 (рис. 1) и размыкателем зажигания 16 (рис. 1) с рулевого узла 1 (рис. 1). Переносите ходовую тележку мототрансформера, удерживая её за раму.



Рис. 2. Места для зачаливания

11. ПОДГОТОВКА МОТОТРАНСФОРМЕРА К РАБОТЕ

11.1. Распаковка мототрансформера.

Распакуйте мототрансформер и удалите внешнюю консервационную смазку ветошью, смоченной в бензине, протрите мототрансформер насухо. Вес и габариты отдельных частей мототрансформера позволяют укладывать и транспортировать его в багажнике любого легкового автомобиля. Мототрансформер поставляется в разобранном виде: ходовая тележка с двигателем, рулевой механизм, рама с сиденьем, лыжи.

11.2. Проверка ходовой части (см. рис. 3).

Перед сборкой мототрансформера проверьте натяжение гусеницы ходовой тележки, провис верхней ветви в центральной части должен быть не более 10...15 мм. При необходимости произведите регулировку натяжения гусеницы. Ослабив самоконтрящиеся гайки 4, отрегулируйте натяжение гусеницы регулировочными винтами 1. Разница левого и правого межосевого расстояния между осью ведущей звездочки и осью ведомой звездочки должна быть не более ± 1 мм. После регулировки гусеница должна легко прокатываться по горизонтальной поверхности.

ВНИМАНИЕ! Перед каждой длительной стоянкой следует очищать гусеницу мототрансформера от набившегося снега, чтобы избежать смерзания и обледенения, которые могут осложнить начало дальнейшего движения.

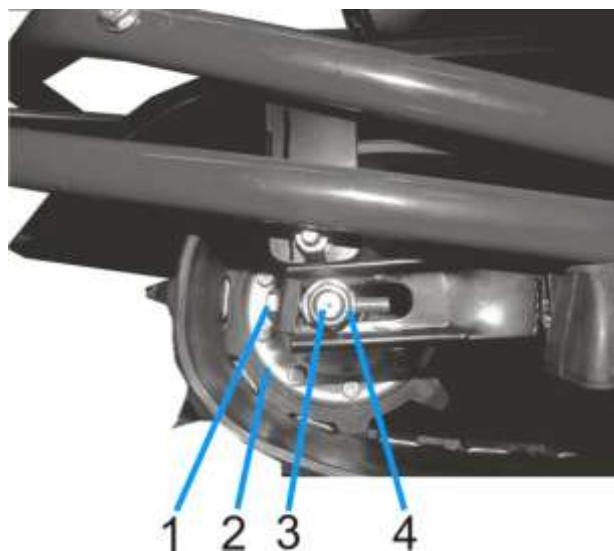


Рис. 3. Регулировка натяжения гусеницы

1 – регулировочный винт; 2 – ведомая звездочка;
3 - ось; 4 – самоконтрящаяся гайка.

11.3. Проверка натяжения цепи (см. рис. 4).

На мототрансформере двигатель закреплен на подрамнике 3, полки подрамника заведены за направляющие пластины 4 и соединены осью 2 с кронштейнами натяжителей 5.

Для регулировки натяжения цепи следует:

- откинуть кожух цепи 10;
- ослабить болты 1 крепления кронштейна натяжителя цепи и контргайку 6;
- регулировочными болтами 7, перемещая подрамник с двигателем, добиться, чтобы стрела прогиба холостой ветви цепи составляла 7...12 мм;
- надежно затянуть болты 1 и контргайками 6 зафиксировать положение двигателя;
- установить на шпильке двигателя кожух цепи 10.

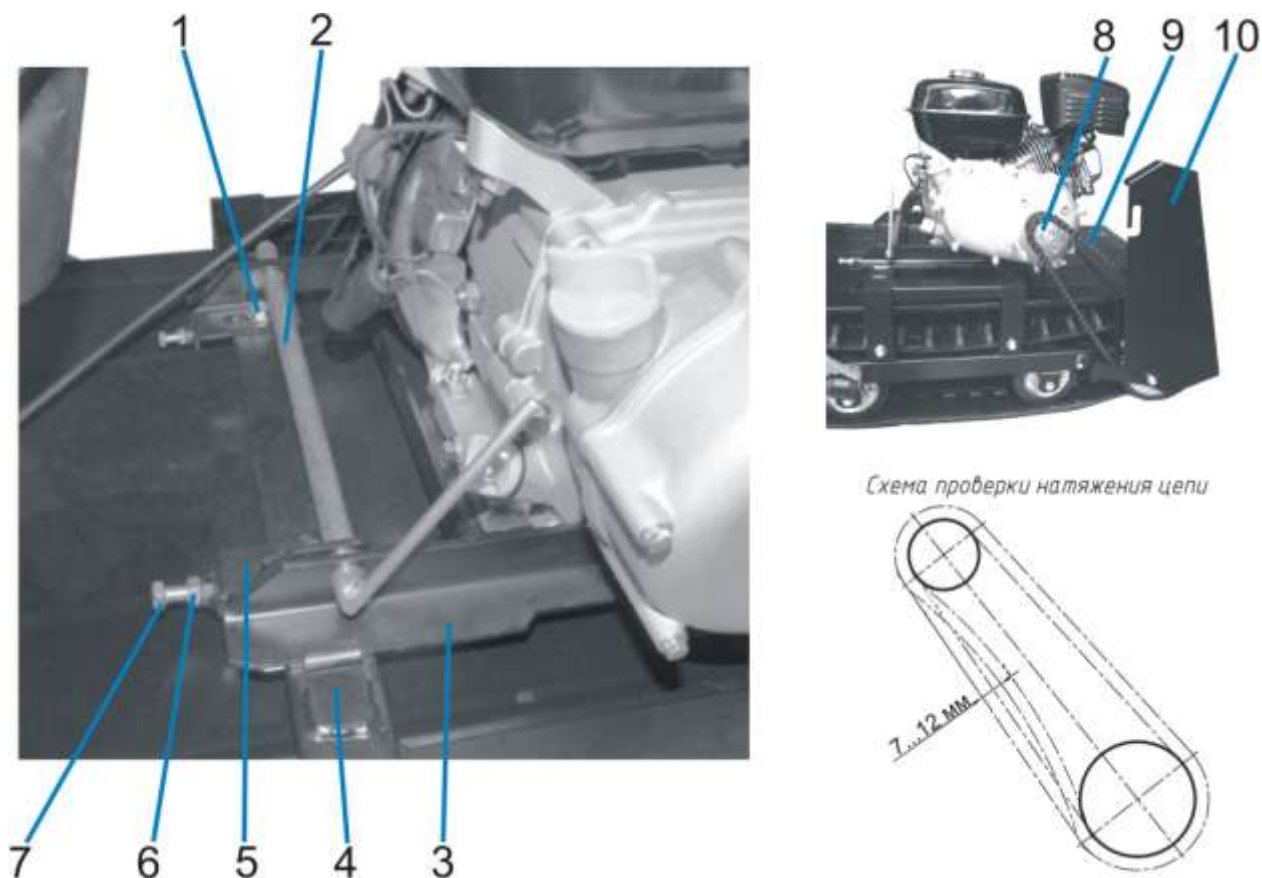


Рис. 4. Установка двигателя

1 – болт; 2 – ось; 3 – подрамник двигателя; 4 – направляющие пластины; 5 – кронштейн натяжителя цепи; 6 – контргайка; 7 – регулировочный болт; 8 - звездочка двигателя; 9 – цепь; 10 - кожух цепи.

11.4. Подготовка двигателя к работе осуществляется согласно указаниям Руководства по эксплуатации двигателя.

На Вашем мототрансформере установлен двигатель с двухэлементным типом фильтра. Фильтрующий элемент состоит из бумажного фильтра и полиуретановой защитной муфты. В процессе эксплуатации возможно забивание фильтрующего элемента снежной пылью, обледенение или обмерзание. Признаками этого являются:

- затрудненный запуск;
- появление черной копоти;
- снижение мощности двигателя;
- неустойчивая работа двигателя на минимальных оборотах.

Для устранения причины появления перечисленных признаков необходимо снять крышку фильтра и вынуть фильтрующий элемент. Фильтрующий элемент очистить от снега и загрязнения, при необходимости просушить. Если фильтрующий элемент обледенел, допускается кратковременное движение по заснеженной поверхности без фильтрующего элемента. В этом случае при первой же возможности следует очистить, просушить фильтрующий элемент и установить его на место.

ВНИМАНИЕ! Продолжительная эксплуатация двигателя без установленного фильтрующего элемента приведет к быстрому изнашиванию двигателя.

После установки фильтрующего элемента на место и установки крышки фильтра следует проверить функциональность праймера 4 (рис. 7) (при нажатии на праймер воздух должен поступать в поплавковую камеру карбюратора). Если шланг пережат, кнопка праймера будет упругой, снимите крышку и устраните пережатие шланга.

Рекомендуется после каждой эксплуатации мототрансформера очистить и просушить фильтрующий элемент.

11.5. Установка рамы с сиденьем, рулевого узла и руля на ходовую часть.

- Сборку рамы с сиденьем производить в следующей последовательности:
- опустить переднюю дугу рамы 12 (рис. 6) до соприкосновения с лонжеронами рамы 11 (рис. 6), вставить штифты лонжеронов рамы в посадочные отверстия поперечины рулевого узла 13 (рис. 6);
 - для установки дуги рулевой вилки на вал руля необходимо см. рис. 5:
 - отвернуть гайки крепления рулевых тяг 6 на лыжах 7;
 - снять рулевые тяги 5 с осей лыж;
 - опустить вниз вал руля 3;
 - установить дугу рулевой вилки 2 опорной втулкой на трубу рулевого узла 4 по стрелке.

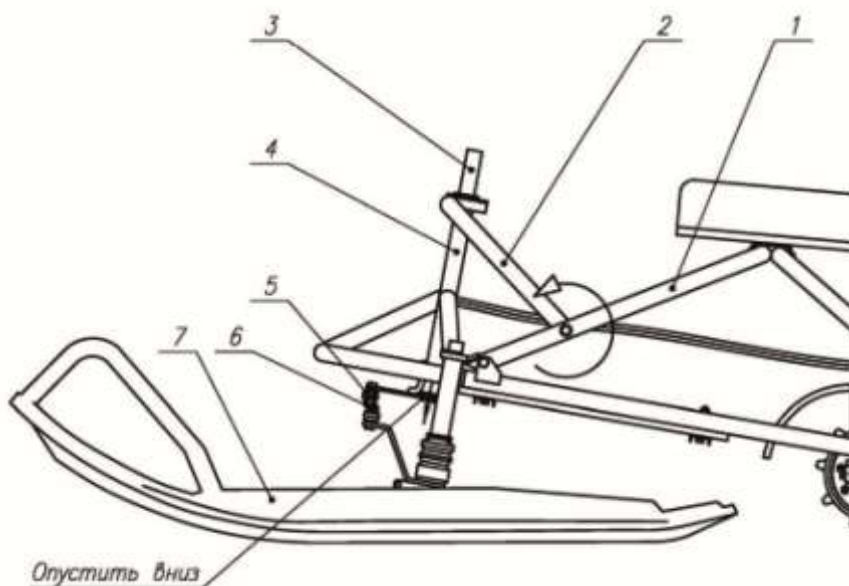


Рис. 5. Установка дуги рулевой вилки

- 1- передняя дуга рамы; 2 – дуга рулевой вилки; 3 – вал руля; 4 – труба рулевого узла; 5 – рулевая тяга; 6 – гайка крепления рулевой тяги; 7 – лыжа.

Далее сборку производить по рис. 6:

- опустить заднюю дугу рамы 10 до соприкосновения с лонжеронами рамы 11, вставить штифты лонжеронов рамы в отверстия резинометаллических муфт 7, расположенных на ходовой тележке, до упора;
- поднять сиденье 6 вертикально, совместить штифты на передней дуге рамы с отверстиями на задней дуге рамы и соединить их;
- опустить сиденье 6 горизонтально на соединение дуг, в кронштейны сиденья установить оси и зафиксировать их шплинтами;
- установить руль 4 на вал руля 2 и закрутить винт крепления руля 3 до упора;
- проложить трос газа и провод размыкателя по мототрансформеру, закрепить их на раме прихватами из комплекта поставки. Необходимо проверить работу троса газа, он должен перемещаться легко, без заеданий. Несколько раз поверните ручку газа 5. Если при движении тросика наблюдается заедание или повышенное трение, необходимо закапать под оболочку тросика 5-10 капель любого моторного масла. Для проверки работы размыкателя зажигания 15 запустить двигатель мототрансформера при этом ручка газа должна быть повернута от себя до упора, потянув за шнурок размыкателя сорвать заглушку с упора, двигатель должен заглохнуть.

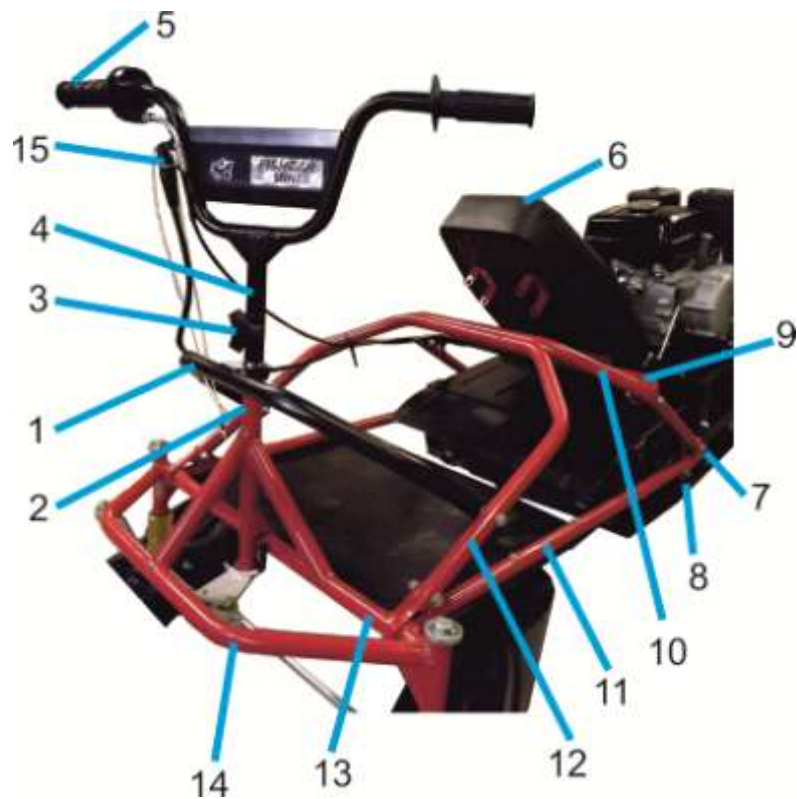


Рис. 6. Рама с сиденьем и рулевой узел

1 – дуга рулевой вилки; 2 – вал руля; 3 – винт крепления руля; 4 – руль; 5 – ручка газа; 6 – сиденье; 7 – резинометаллическая муфта; 8 – упор; 9 – дуга сиденья; 10 – задняя дуга рамы; 11 – лонжерон рамы; 12 – передняя дуга рамы; 13 – поперечина рулевого узла; 14 – рулевой узел; 15 – размыкатель зажигания.

11.6. Установка лыж (см. рис. 7).

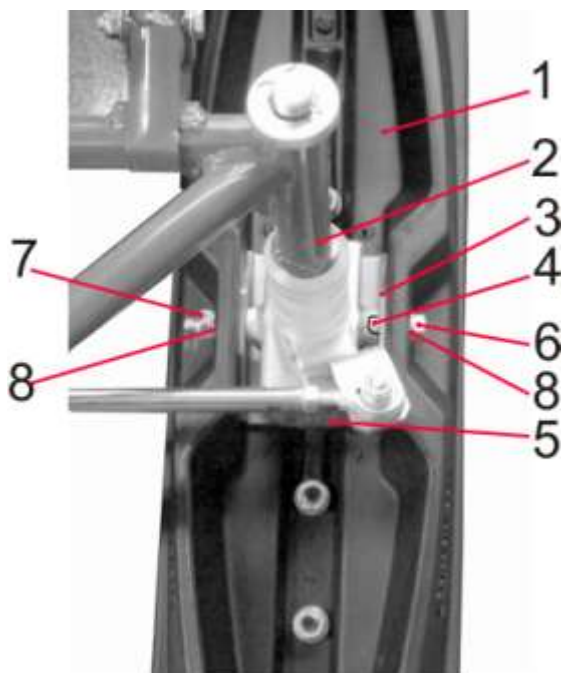


Рис. 7. Установка лыж

1 – лыжа;
 2 – опора рулевого узла;
 3 – подставка;
 4 – палец распорный;
 5 – башмак;
 6 – болт М10х130;
 7 – гайка М10;
 8 – шайба 10.

Для установки лыж следует:

- установить на лыжу 1 подставку 3 и башмак 5;
- установить на резиновый башмак 5 опору рулевого узла 2;
- во втулку опоры рулевого узла установить палец распорный 4;
- надев шайбу 8 на болт 6 установить их в крепежное отверстие лыжи и опоры рулевого узла, с другой стороны установленного болта установить вторую шайбу 8, гайку 7 и надежно затянуть болтовое соединение.

12. ПОРЯДОК РАБОТЫ

12. 1. Запуск двигателя (см. рис. 8).

Перед запуском двигателя внимательно изучите Руководство по эксплуатации двигателя.

На мототрансформер установлен модернизированный двигатель, предназначенный для эксплуатации зимой. Для облегчения запуска двигателя в холодное время года двигатель оснащен праймером 4. Нажав несколько раз на праймер, поднимите уровень топлива в поплавковой камере.

Внимание! При запуске двигателя мототрансформера рычаг дросселя должен находиться в положении соответствующем, работе двигателя на минимальных оборотах. Перед запуском двигателя необходимо надеть шнурок размыкателя 16 (рис. 1) на кисть руки оператора и установить выключатель двигателя 6 (рис. 8) и рычаг топливного крана 2 (рис. 8) в положение «ON» (ВКЛ.).

Установите мототрансформер на ровной горизонтальной поверхности и запустите двигатель, согласно указаниям Руководства по эксплуатации двигателя. При запуске холодного двигателя рычаг пускового устройства 3 (рис. 8) установить в положение «CLOSE» («Закрыто»), а рычаг дросселя 5 передвиньте влево не более половины его перемещения (см. Руководство по эксплуатации двигателя). Слегка потяните рукоятку стартера, пока не почувствуете сопротивление, затем резко дерните ее на себя.

ПРЕДОСТЕРЕЖЕНИЕ! Не отпускайте резко рукоятку стартера. Медленно отпустите рукоятку в соответствии с силой раскручивания.

Если двигатель не завелся с первого раза, повторите попытки до запуска двигателя.

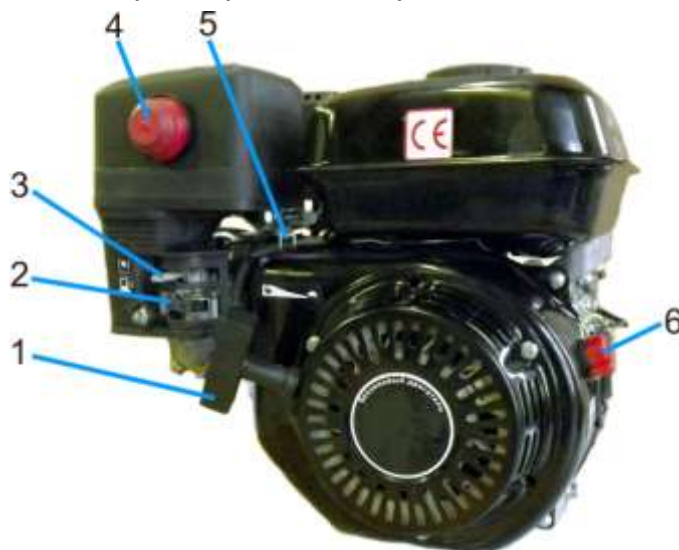


Рис. 8. Двигатель мототрансформера

1 - рукоятка стартера; 2 – рычаг топливного крана; 3 – рычаг пускового устройства (рычаг дроссельной заслонки); 4 – праймер; 5 – рычаг дросселя; 6 – выключатель двигателя.

После запуска прогрейте двигатель в течение 1...2 минут. Закройте рычаг пускового устройства 3. Мототрансформер готов начать движение. Для начала движения плавно повернуть ручку газа 4 (рис. 1) на себя, контролируя направление движения мототрансформера.

После продолжительной стоянки при низкой температуре возможен затрудненный запуск двигателя. Рекомендуется периодически запускать и прогревать двигатель. При образовании наледи на тягах и пружинах механизма управления (регулятора) двигателя перед запуском двигателя рекомендуется обработать механизм средством для антиобледенения.

12.2. Остановка мототрансформера

Для остановки двигателя опустите рычаг управления дросселем 4 (рис. 1), переведите выключатель двигателя 6 (рис. 8) и рычаг топливного крана 2 (рис. 8) в положение «OFF» (ВЫКЛ.). По окончании движения и выключении двигателя очистите трос ручного стартера от снега и льда. Для этого потяните несколько раз за рукоятку стартера при этом выключатель двигателя 6 (рис. 8) должен находиться в положении «OFF» (ВЫКЛ.).

ВНИМАНИЕ! Для экстренной остановки двигателя мототрансформера пользуйтесь размыкателем зажигания 16 (рис. 1). Шнурок размыкателя надевается на кисть правой руки оператора. В ситуации, когда рука оператора отрывается от руля, шнурок срывает заглушку с упора, выключатель замыкает цепь зажигания на массу, двигатель останавливается.

ВНИМАНИЕ! Тормозной путь мототрансформера зависит от конкретных условий эксплуатации (лед, снег, твердый снег и т.д.), поэтому заранее оценивайте длину возможного тормозного пути.

12.3. Обкатка мототрансформера.

Первые 25 часов эксплуатации мототрансформера являются периодом приработки его деталей и узлов, поэтому перегрузка мототрансформера в этот период недопустима. Движение начинайте только после прогрева двигателя. В период обкатки старайтесь избегать эксплуатации мототрансформера с полной нагрузкой по глубокому снегу. Эксплуатацию и техническое обслуживание двигателя Вашего мототрансформера в период обкатки производите в строгом соответствии с Руководством по эксплуатации двигателя.

ВНИМАНИЕ! При недостаточной или некачественной обкатке двигателя и трансмиссии значительно сокращается общий срок службы мототрансформера!

12.4. Транспортирование мототрансформера.

Для удобства при транспортировании мототрансформер можно сложить, выполнив действия раздела 11 в обратном порядке. При проведении погрузочно-разгрузочных работ двигатель мототрансформера должен находиться в горизонтальном положении (во избежание утечки масла из двигателя). При перевозке мототрансформера обеспечьте его надежную фиксацию для предотвращения механических повреждений.

13. РЕКОМЕНДАЦИИ ПО ТЕХНИЧЕСКОМУ ОБСЛУЖИВАНИЮ МОТОТРАНСФОРМЕРА

Техническое обслуживание заключается в мойке, заправке, смазке, контроле состояния резьбовых соединений и шплинтов.

Техническое обслуживание двигателя проводить согласно Руководству по эксплуатации на двигатель.

13.1. Для замены масла теплый двигатель снять с мототрансформера (работу производить в рукавицах).

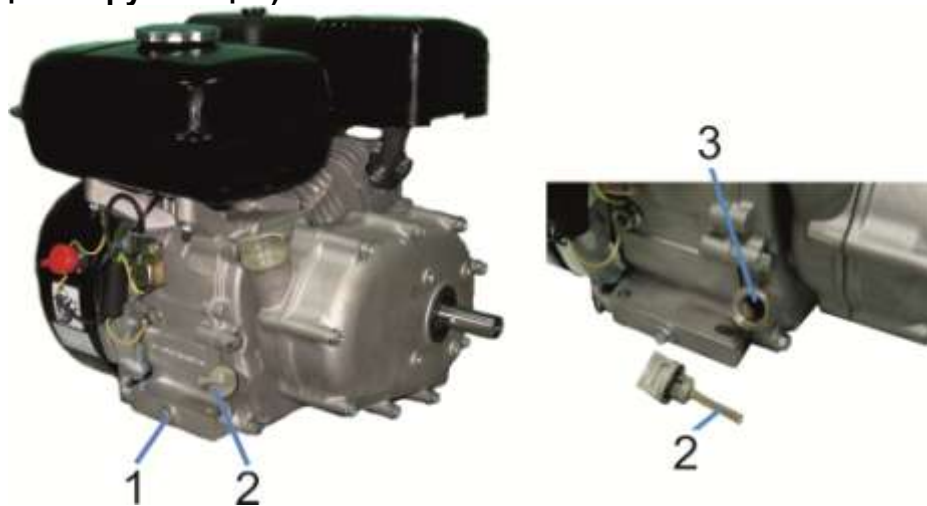


Рис. 9. Замена масла в двигателе.

1 - сливная пробка; 2 – щуп двигателя; 3 – заливное отверстие.

- Установить двигатель на ровной горизонтальной поверхности подставив емкость для отработанного масла.
- Открутить щуп двигателя и сливную пробку, чтобы полностью слить масло.
- Завернуть сливную пробку на место и туго ее затянуть (Рис. 9).
- Наполнить картер рекомендуемым маслом до верхней метки.
- Установить обратно щуп двигателя. Объем масла в двигателе – 0,6 л.

ЗАМЕЧАНИЕ

Не бросайте емкости с маслом в мусорные ящики и не сливайте масло на землю, чтобы не загрязнять окружающую среду.

Перевозите отработанное масло в закрытом контейнере и сдавайте в специализированные пункты приема.

13.2. Перед каждым использованием проверить:

- наличие топлива в баке;
- уровень масла в двигателе (при проверке двигатель должен быть расположен горизонтально), при необходимости долить масло согласно указаниям Руководства по эксплуатации двигателя;
- состояние и натяжение гусеницы, при необходимости отрегулировать натяжение гусеницы согласно пункту 11.2 данного паспорта;
- натяжение цепи привода, при необходимости отрегулировать согласно указаниям пункта 11.3 данного паспорта;
- плавность работы троса дросселя, при необходимости смазать, см. пункт 11.5 данного паспорта;
- надежность затяжки резьбовых соединений, при необходимости подтянуть;
- состояние шплинтов, сломанные шплинты заменить.

13.3. После каждого использования:

- после каждого выключения двигателя очистить трос ручного стартера от снега и льда;
- по окончании эксплуатации мототрансформер необходимо очистить от снега;
- после каждой эксплуатации очистить и просушить фильтрующий элемент.

14. ПРАВИЛА ХРАНЕНИЯ

14.1. Мототрансформер хранить в помещении с естественной вентиляцией и только при горизонтальном положении двигателя.

Не допускается хранение мототрансформера и принадлежностей к нему в одном помещении с химически активными веществами.

14.2. Кратковременное хранение (до одного месяца):

- очистить мототрансформер от снега;
- очистить и просушить фильтрующий элемент;
- проверить состояние покрытий. При обнаружении нарушения покрытия или образовании ржавчины необходимо поврежденный участок зачистить и покрасить синтетической эмалью соответствующего цвета, или покрыть консервационной смазкой;
- слить топливо из топливного бака;
- смазать моторным маслом приводные цепи.

14.3. Длительное хранение:

- выполнить работы по п. 14.2;
- покрыть неокрашенные поверхности мототрансформера антикоррозионной смазкой;
- законсервировать двигатель согласно Руководству по эксплуатации на двигатель (см. раздел «Хранение»);
- поставить мототрансформер на влагоизолирующую подставку.

Один раз в три месяца осматривайте мототрансформер. При обнаружении нарушения покрытия или образования ржавчины необходимо поврежденный участок зачистить и покрасить соответствующей эмалью, или смазать консервационной смазкой. По окончании хранения, перед началом эксплуатации произвести расконсервацию мототрансформера.

15. НЕИСПРАВНОСТИ И МЕТОДЫ ИХ УСТРАНЕНИЯ

Смотрите руководство по эксплуатации на двигатель и пользуйтесь рекомендациями, приведенными в таблице.

Неисправность	Причина	Способ устранения
Двигатель не запускается	Топливный бак пуст	Заполнить топливный бак чистым, неэтилированным бензином
	Некачественный бензин	Заменить бензин
	Неправильно установлен рычаг управления дроссельной заслонкой	Установить рычаг управления дроссельной заслонкой в положение «СТАРТ»
	Грязная или неисправная свеча зажигания	Снять свечу зажигания. Осмотреть, очистить и при необходимости заменить ее. Проверить зазор между электродами (см. руководство по эксплуатации двигателя)
	Недостаточный уровень масла в картере двигателя	Проверить уровень масла и довести его до нормы согласно руководству по эксплуатации двигателя
Двигатель работает неравномерно	Плохой контакт на свече зажигания	Надежно закрепить высоковольтный провод
	Некачественный бензин	Заменить бензин
	Засорилось вентиляционное отверстие крышки топливного бака	Прочистить вентиляционное отверстие в крышке топливного бака
	Засорение карбюратора	Прочистить топливные каналы и отрегулировать карбюратор согласно руководству по эксплуатации двигателя
Мототрансформер перемещается неравномерно, рывками, временами слышны посторонние металлические звуки.	Недостаточное натяжение приводной цепи	Отрегулировать натяжение цепи согласно разд.11.3
Слышен металлический хруст, гул.	Повреждение подшипников	Заменить подшипники
Двигатель развивает максимальные обороты, а передвижение затруднено.	Чрезмерное натяжение гусеницы	Отрегулировать натяжение гусеницы согласно разд.11.2

Список предприятий, проводящих гарантийное обслуживание мототехники производства ОАО «Завод им. В.А.Дегтярева»

1. 163060, г. Архангельск, Обводной канал, 10, офис 1250, ИП Бирюков Л.А., тел. 8182-642626.
2. 400010, г. Волгоград, ул. Тернопольская, 41, ИП Коломыченко В.П., тел. 8442-714866.
3. 160000, г. Вологда, Школьный переулок, д. 2 корп.1, ООО «МотоЛига», тел. 8172- 711 288.
4. 160026, г. Вологда, ул. Щетинина, д.21, а/я 2, ИП Армеев Р.С., тел. 8172-540076, 536011.
5. 394028, г. Воронеж, ул. Волгоградская, 30а, ООО «Меркурий-Техно-Сервис», тел. 4732-475858.
6. 246021, г. Гомель, Республика Беларусь, ул. Ильича, д.41, кв. 2, ООО «Альянс Моторс», тел.8-0232-712499, 365454.
7. 403731, п. Елань, Волгоградская обл., ул. Вокзальная, 81, ИП Акимов А.С., тел. 84452-57437.
8. 153006, г. Иваново, ул. 11-й Проезд, д.2, ИП Смирнов А.М., тел. 4932-311010.
9. 426053, г. Ижевск, ул. Ворошилова, 83, ООО ТД «Штурман», тел. 3112-465356.
10. 420132, г. Казань, ул. Амирхана, 26-118, ИП Капитонов Г.Г., тел. 843-2519751.
11. 601900, г. Ковров, Владимирской обл., ул. Труда, стр.6, Центр сервисно-гарантийного обслуживания, тел. 49232-91915.
12. 305018, г. Курск, ул. Гагарина, 22-35, ИП Поляков С.П., тел. 4712-330562.
13. г. Москва, ул. Вольная, д. 25 (м. Семеновская), ООО «Партнер-5000», тел.(985) 443-30-10, (929)627-56-60, E-mail:partner7000@yandex.ru.
14. 423800, г. Набережные Челны, Республика Татарстан, ул. Раскольниковая, д.17, кв. 284. ИП Давлеева Р.Р. тел. 8(8552) 400-415, 8(8552) 400-459 факс.
15. 423887, Республика Татарстан, Тукаевский р-н, НСО Боровинка, д.420, ИП Фатихова А.Н., тел. 8 9063306484.
16. 630049, г. Новосибирск, ул. Д.Ковальчук, 185, ООО Клуб «Мототехсервис», тел.383-2209727.
17. 460021, г. Оренбург, ул. Гагарина, 10, ООО «Мотосад», м-н Бирюза, тел. 3532-339945.
18. 302004, г. Орел, ул. 1-ая Курская, д.83, ООО «Арсенал» тел. 4862 - 541313.
19. 603107, г. Павлово, ул.3-я Северная, 29-55, ИП Евстигнеев А.И., тел.8314-151172.
20. 440061, г. Пенза, ул. Луначарского, 4, ИП Четвериков В.Д., тел. 8412-491978.
- 21.142143, с. Покров, Подольский р-н, Московская обл., «Торговая компания – 103», тел. (495)926-22-22, 8-9162939019.
22. 180019, г. Псков, ул. Алтаева, д.18, кв. 55, ИП Лашкова Н.Ю., тел. (8112)724926.
23. 390005, г. Рязань, ул. 1-ая Железнодорожная, д. 18Б, ООО «Мото62», тел. 4912- 293109.
24. 167023, г. Сыктывкар, Республика Коми, ул. Коммунистическая, д.85, ООО «Актив»
25. 167000, г. Сыктывкар, Республика Коми, ул.Южная,7, ООО «Галактика», 8-904-270-26-29.
26. 622036, Свердловская обл., г. Нижний Тагил, ул. Газетная, д.43 кв 10, ИП Максименко Е.Л., тел. 3435- 247610.
27. 443011, г. Самара, ул. Гастелло, д. 35а, ООО «Стин-сервис», тел. 846-312-0119.
28. 625026, г. Тюмень, ул. Геологоразведчиков, 15, ООО ПКФ «Старт», тел. 3452-207145.
29. 169313, г. Ухта, Республика Коми, пр. Ленина, д.37/1 кв. 72 ООО «Ухтинский Торговый Дом» тел. 8216-770404, 774775 тел./факс 38451-441-04.
30. 150030, г. Ярославль, Силикатное шоссе, д.15, ООО «Бигам-Инвест» тел. 4852-748174, 736804.
31. 150035, г. Ярославль, 1-ый Суздальский пер., д.62, кв.1, ИП Сеницын А.А., тел. 4852-493256.

СОДЕРЖАНИЕ

Стр.

1. ОБЩИЕ СВЕДЕНИЯ ОБ ИЗДЕЛИИ.	3
2. ОСНОВНЫЕ ТЕХНИЧЕСКИЕ ДАННЫЕ И ХАРАКТЕРИСТИКИ	5
3. КОМПЛЕКТНОСТЬ	5
4. СВИДЕТЕЛЬСТВО О ПРИЕМКЕ	6
5. СВИДЕТЕЛЬСТВО О КОНСЕРВАЦИИ И УПАКОВЫВАНИИ	7
ТАЛОН № 1	8
ТАЛОН № 2	10
ТАЛОН № 3	12
6. ПРЕДПРОДАЖНАЯ ПОДГОТОВКА	14
7. ГАРАНТИЙНЫЕ ОБЯЗАТЕЛЬСТВА ИЗГОТОВИТЕЛЯ (ПОСТАВЩИКА)	15
8. СВЕДЕНИЯ О РЕКЛАМАЦИЯХ В ОТНОШЕНИИ НЕДОСТАТКОВ ИЗДЕЛИЯ	16
9. ИНСТРУКЦИЯ ПО ТЕХНИКЕ БЕЗОПАСНОСТИ	17
10. УСТРОЙСТВО МОТОТРАНСФОРМЕРА	18
11. ПОДГОТОВКА МОТОТРАНСФОРМЕРА К РАБОТЕ	21
12. ПОРЯДОК РАБОТЫ	22
13. РЕКОМЕНДАЦИИ ПО ТЕХНИЧЕСКОМУ ОБСЛУЖИВАНИЮ	22
МОТОТРАНСФОРМЕРА	23
14. ПРАВИЛА ХРАНЕНИЯ	24
15. НЕИСПРАВНОСТИ И МЕТОДЫ ИХ УСТРАНЕНИЯ	24
ПРИЛОЖЕНИЕ 1	25