

## PROCEDURE DE COMMANDE DE PIECE

Les conseillers pièces de rechange Haulotte Services sont toujours à votre écoute pour vous aider à identifier la pièce dont vous avez besoin.

Pour éviter toute erreur d'identification de pièce, nous vous recommandons de préciser ces éléments lors de votre commande :

- numéro de série de la machine
- code catalogue et édition
- référence de la pièce souhaitée
- quantité souhaitée

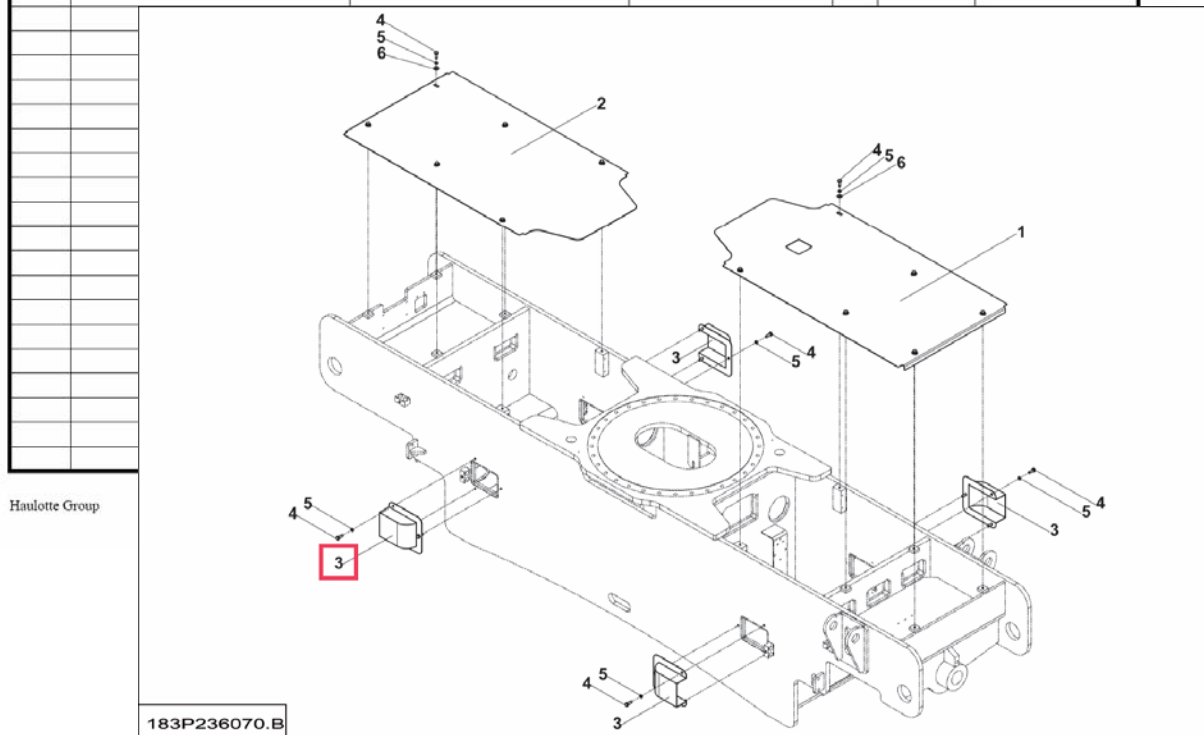
## PARTS ORDER PROCEDURE

*Haulotte Services parts advisors remain at your full disposal to help you identify the parts you need.*

*To avoid any wrong part identification, we recommend you to advice HAULOTTE the following details when ordering:*

- *machine serial number*
- *manual reference and edition*
- *part number*
- *quantity*

▲ CAPOTAGE CHÂSSIS		◀ A-12 ▶				
Rep.	Désignation	Designation	Specification	Qty	Code	Up to / jusqu'à
1	CAPOT CHÂSSIS			1	183P235590	
2	CAPOT CHÂSSIS			1	183P233930	
3	CAPOT DE PROTECTION	PROTECTIVE HOOD		4	158P235560	
4	VIS	SCREW	H M10X30-26 CL.8.8 ZB	24	2301231760	
5	RONDELLE ÉLASTIQUE	RUBBER WASHER	W 10 ZB	24	2351201090	
6	RONDELLE PLATE	FLAT WASHER	L 10 ZB	12	2351113090	



Exemple pour une H43TPX  
(HB135JRT) :

- N° série : TD104469
- Info catalogue : 2420338890 E10.08
- Réf. Pièce : 158P235560
- Qté : 2

*Example for a H43TPX (HB135JRT):*

- *Serial nb : TD104169*
- *Manual's data : 2420338890 E10.08*
- *P/N 158P235560*
- *Qty : 2*



# HA16-18PX-SPX



DESCRIPTION	DESCRIPTION	REFERENCE	QTY	FIRST EMERGENCY LIST	FULL MAINTENANCE LIST
UPPER CONTROL BOX LABEL	ETIQUETTE POSTE HAUT	307P217930	1	X	X
LOWER CONTROL BOX LABEL	ETIQUETTE POSTE BAS	307P217920	1	X	X
JOYSTICK (LIFTING BOOM)	MANIPULATEUR (LEVAGE)	2441305340	1		X
JOYSTICK (DRIVING STEERING)	MANIPULATEUR (TRANSLATION DIRECTION)	2441305350	1	X	X
JOYSTICK (LIFTING ARM SLEWING)	MANIPULATEUR (RELEVAGE ET ROTATION)	2441305360	1		X
UPPER EMERGENCY STOP BUTTON	BOUTON COUP DE POING HAUT	2901004010	2	X	X
LOWER EMERGENCY STOP BUTTON	BOUTON COUP DE POING BAS	2901004020	2	X	X
TURN BUTTON WITH KEY	BOUTON TOURNANT A CLEF	2901015410	1	X	X
TILT SENSOR 5°	DEVERS 5° CE 3eme génération	24402034902	1		X
FUSE	FUSIBLE	2440602480	1	X	X
BUZZER TILT DETECTION	AVERTISSEUR DEVERS	2440103200	1		X
BUZZER 5-28 V	BUZZER 5 A 28 VOLTS	2440213050	1	X	X
MAINTENANCE KIT 250 HOURS	PACK FILTRES 250H MOTEUR	KKIT250H-DEUT1	2	X	X
HOURLMETER	HORAMETRE	2440309010	1		X
DOUBLE NON RETURN VALVE	CLAPET ANTI RETOUR DOUBLE	2426602110	1	X	X
SWITCH	INTERRUPTEUR PUPITRE	2440901630	1	X	X
SWITCH	INTERRUPTEUR PUPITRE	2440901650	1	X	X
SWITCH	INTERRUPTEUR PUPITRE	2440901600	1	X	X
LIMIT SWITCH	INTERRUPTEUR FIN DE COURSE	2440901490	1	X	X
WATER RESISTANT SWITCH	INTERRUPTEUR LEVIER ETANCHE	2440901640	2	X	X
WATER RESISTANT SWITCH	INTERRUPTEUR LEVIER ETANCHE	2440901620	6	X	X
LATCH	LOQUET A LEVIER FERMETURE CLE	2421203210	2	X	X
CONNECTION LINK	MAILLON DE CHAINE	2421303280	6	X	X
SWITCH	CONTACTEUR	2440318650	1	X	X
CLIP RECEPTACLE	RECEPTACLE	2421805020	2	X	X
RED LIGHT INDICATOR	VOYANT ROUGE	2442202050	2	X	X
GREEN LIGHT INDICATOR	VOYANT VERT	2442202070	1	X	X
BULB	AMPOULE	2441202230	2	X	X
COUNTER BALANCING VALVE	CARTOUCHE D'EQUILIBRAGE	2422204860	1	X	X
MALE CONNECTOR	EMBASE MALE BOITIER ELECTRIQUE	2440502980	2		X
PIN	DOUILLE A SERTIR	2440404040	100	X	X
PIN	DOUILLE A SERTIR	2440208070	100	X	X
COUNTER BALANCING VALVE	VALVE D'EQUILIBRAGE	2427007030	1		X
COIL PVEO 12V ON/OFF	BOBINE 12 V PVEO TOUT OU RIEN	2440210180	1		X
COIL PVEK 12V PROPORTIONAL	BOBINE 12 V PVEK PROPORTIONNEL	2440210940	1		X
COIL PVPX (YV1)	BOBINE PVPX (YV1)	2440210500	1	X	X
CAP FOR HYDRAULIC TANK	BOUCHON RESERVOIR HYDRAULIQUE	2421808670	1		X
CAP FOR DIESEL TANK	BOUCHON RESERVOIR G.O	2355901810	1		X
			REF	LPE/HA16-18NT	LPM/HA16-18NT

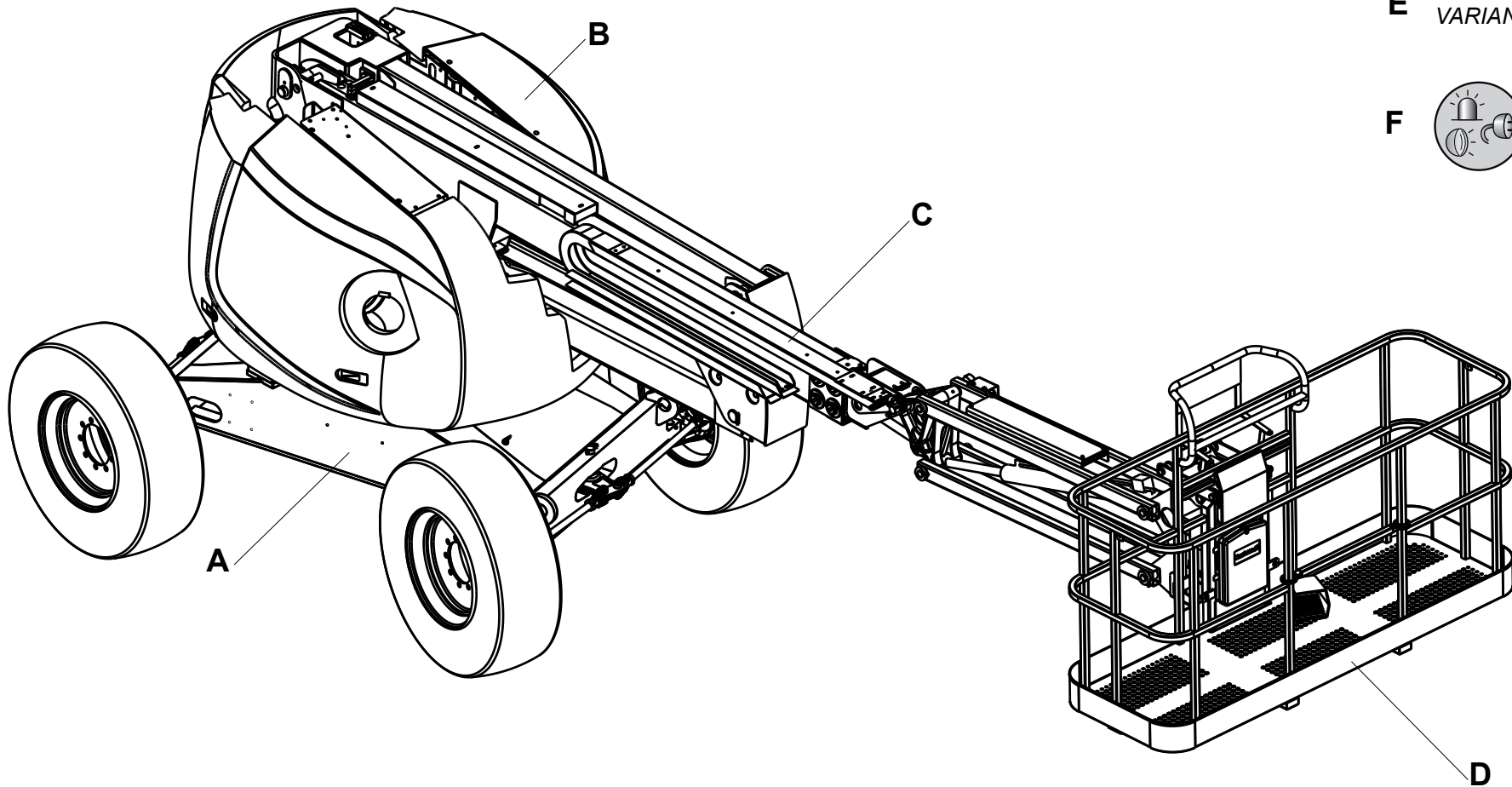
Spare parts delivered with a tool box provided free of charge (ref. 2820306870) / Pièces livrées avec une boîte à outils fournie gratuitement (réf.2820306870)

## SOMMAIRE / SUMMARY

Section	Groupes Machine	Machine groups	Commentaire / commentary	Page
<b>A</b>	<b>PARTIE BASSE</b>	<b>BOTTOM PART</b>		<b>17</b>
10	CHÂSSIS PARTIE BASSE	BOTTOM PART FRAME	HA16/18PX	19
12	ENS. CAPOTAGE CHÂSSIS	COVER UNIT FRAME	HA16/18PX	21
14	ROUES	WHEELS	HA16/18PX	23
15	HYDRAULIQUE PARTIE BASSE	BOTTOM PART HYDRAULIC DIAGRAM	HA16/18PX	25
21	ELECTRICITÉ CHÂSSIS		HA16/18PX	35
32	ESSIEU MOTO-DIRECTEUR	MOTOR GUIDING AXLE	HA16/18PX	39
<b>B</b>	<b>TOURELLE</b>	<b>TURRET</b>		<b>53</b>
10	CHÂSSIS TOURELLE	BOTTOM PART FRAME	HA16/18PX	55
12	CAPOTAGE TOURELLE	TURRET COWLING	HA16/18PX	59
16	RÉSERVOIR HYDRAULIQUE	HYDRAULIC TANK	HA16/18PX	63
17	RÉSERVOIR DE CARBURANT	FUEL TANK	HA16/18PX	67
18	GRP MOTEUR THERM. + POMP	THERMAL MOTOR UNIT + PUMP	HA16/18PX	71
19	BATTERIE DE DÉMARRAGE	BATTERY STARTER	HA16/18PX	79
24	JOINT TOURNANT	REVOLVING JOINT	HA16/18PX	81
26	BRAS ARTICULÉS	ARTICULATED ARMS	HA16/18PX	87
27	COURONNE ORIENTATION	SLEW RING	HA16/18PX	95
28	DÉVERS	TILT	HA16/18PX	99
37	COUPURE G.V.	HIGH SPEED CUT-OFF	HA16/18PX	103
38	CALCULATEUR HEAD	COMPUTER HEAD	HA16/18PX	105
15A	HYDRAULIQUE TOURELLE	TURRET HYDRAULIC INSTALLATION	HA16PX	107
15B	HYDRAULIQUE TOURELLE	TURRET HYDRAULIC INSTALLATION	HA18PX	127
21.2	MONT. CONTACT. ÉLECTROP.	ELECTRIC PUMP CONTACT SWITCH FITTING	HA16/18PX	147
21.4	ELECTRICITÉ TOURELLE	ELECTRICITY TURRET	HA16/18PX	149
23A	CONTREPOIDS	COUNTERWEIGHT	HA16PX	157
23B	CONTREPOIDS	COUNTERWEIGHT	HA18PX	159
<b>C</b>	<b>FLÈCHE</b>	<b>BOOM</b>		<b>161</b>
15A	CHAÎNE GUIDE FLEXIBLE	FLEXIBLE GUIDE CHAIN	HA16PX	163
15B	CHAÎNE GUIDE FLEXIBLE	FLEXIBLE GUIDE CHAIN	HA18PX	167
21A	ELECTRICITÉ	ELECTRICITY	HA16PX	171
21B	ELECTRICITÉ	ELECTRICITY	HA18PX	173
26A	FLÈCHE TÉLESCOPIQUE	TELESCOPIC BOOM	HA16PX	175
26B	FLÈCHE TÉLESCOPIQUE	TELESCOPIC BOOM	HA18PX	189
<b>D</b>	<b>NACELLE + PENDULAIRE</b>	<b>PLATFORM + JIB</b>		<b>203</b>
13	NACELLE PESAGE-ROTATION	PLATFORM WITH WEIGHING ROTATION	HA16/18PX	205
21	ELECTRICITÉ NACELLE	ELECTRICITY PLATFORM	HA16/18PX	217
30	ENSEMBLE PENDULAIRE	JIB ASSEMBLY	HA16/18PX	223
<b>E</b>	<b>VARIANTE</b>	<b>VARIANT</b>		<b>231</b>
15	HYDRAULIQUE TOURELLE	TURRET HYDRAULIC INSTALLATION	HA16/18PX	233
32	ESSIEU MOTO-DIRECTEUR	MOTOR GUIDING AXLE	HA16/18PX	235
14.1	ROUES JANTE CENTURION	WHEELS	HA16/18PX	239
14.2	ROUES GONFLAGE MOUSSE	WHEELS	HA16/18PX	241
14.3	ROUES 16 PLYS	WHEELS 16 PLYS	HA16/18PX	243
<b>F</b>	<b>OPTIONS</b>	<b>OPTION</b>		<b>245</b>
18	ENSEMBLE AIR COMPRIMÉ	COMPRESSED AIR SET	HA16/18PX	249
24	GYROPHARE	FLASHING BEACON	HA16/18PX	251
35	PHARE DE TRAVAIL	WORKING LIGHT	HA16/18PX	253
37	POT CATALYTIQUE	CATALYTIC EXHAUST	HA16/18PX	255
45	VIDANGE+REMPLEISSAGE	EMPTYING AND FILLING	HA16/18PX	257
50	CAPOT DE PROTECTION PUPITRE	PROTECTIVE HOOD	HA16/18PX	259
80	MODULE DÉMARRAGE CODÉ	CODED IGNITION MODULE	HA16/18PX	261
86A	PANIER LARGE 2300X800	WIDE BASKET 2300X800	HA16PX	263
86B	PANIER LARGE 2300X800	WIDE BASKET 2300X800	HA18PX	265
87	ARRÊT D'URGENCE	EMERGENCY STOP	2300X800	267
89	DISJONCTEUR DIFFÉRENTIEL 220V	DIFFERENTIAL CIRCUIT BREAKER	HA16/18PX	269
102	HUILE BIODEGRADABLE	BIODEGRADABLE OIL	HA16/18PX	271
107	LIXXBAIL	LIXXBAIL	HA16/18PX	273
111	GASOIL BLANC ALL	WHITE DIESEL DE	HA16/18PX	275
112	HUILE PAYS CHAUDS	OIL FOR HOT COUNTRIES	HA16/18PX	277
154	OPTION 11M RESTRICT	RESTRICT. 11M OPTION	HA16/18PX	279
192	OPTION AUSTRALIE	AUSTRALIA OPTION	HA16/18PX	281
175A	LIGNE KARCHER	KARCHER PRESSURE WASHER LINE	HA16PX	283
175B	LIGNE KARCHER	KARCHER PRESSURE WASHER LINE	HA18PX	285

**SOMMAIRE / SUMMARY**

Section	Groupes Machine	Machine groups	Commentaire / commentary	Page
23.1	ALIMENTATION 220V FR	<i>SUPPLY 220V FR</i>	HA16/18PX	287
23.2	ALIMENTATION 220V UK	<i>SUPPLY 220V UK</i>	HA16/18PX	289
23.3	ALIMENTATION 110V UK	<i>SUPPLY 110V UK</i>	HA16/18PX	291
23.4	ALIMENTATION 220V ALL/ESP	<i>SUPPLY 220V DE/SP</i>	HA16/18PX	293
23.5	ALIMENTATION 220V EU	<i>SUPPLY 220V CE</i>	HA16/18PX	295
23.6	ALIMENTATION 110V USA	<i>SUPPLY 100V USA</i>	HA16/18PX	297
132.1	OPTION RUSSE ET UKRAINE	<i>OPTION RUSSIA AND UKRAINE</i>	HA16/18PX	299
132.2	PLAN POSITIONNEMENT " RUSSE ET UKRAINE "	<i>POSITIONING DRAWING " RUSSIA AND UKRAINE "</i>	HA16/18PX	302
132.3	OPTION -20°C PRECHAUF. MANUEL	<i>OPTION -20°C MANUAL GLOW</i>	HA16/18PX	305

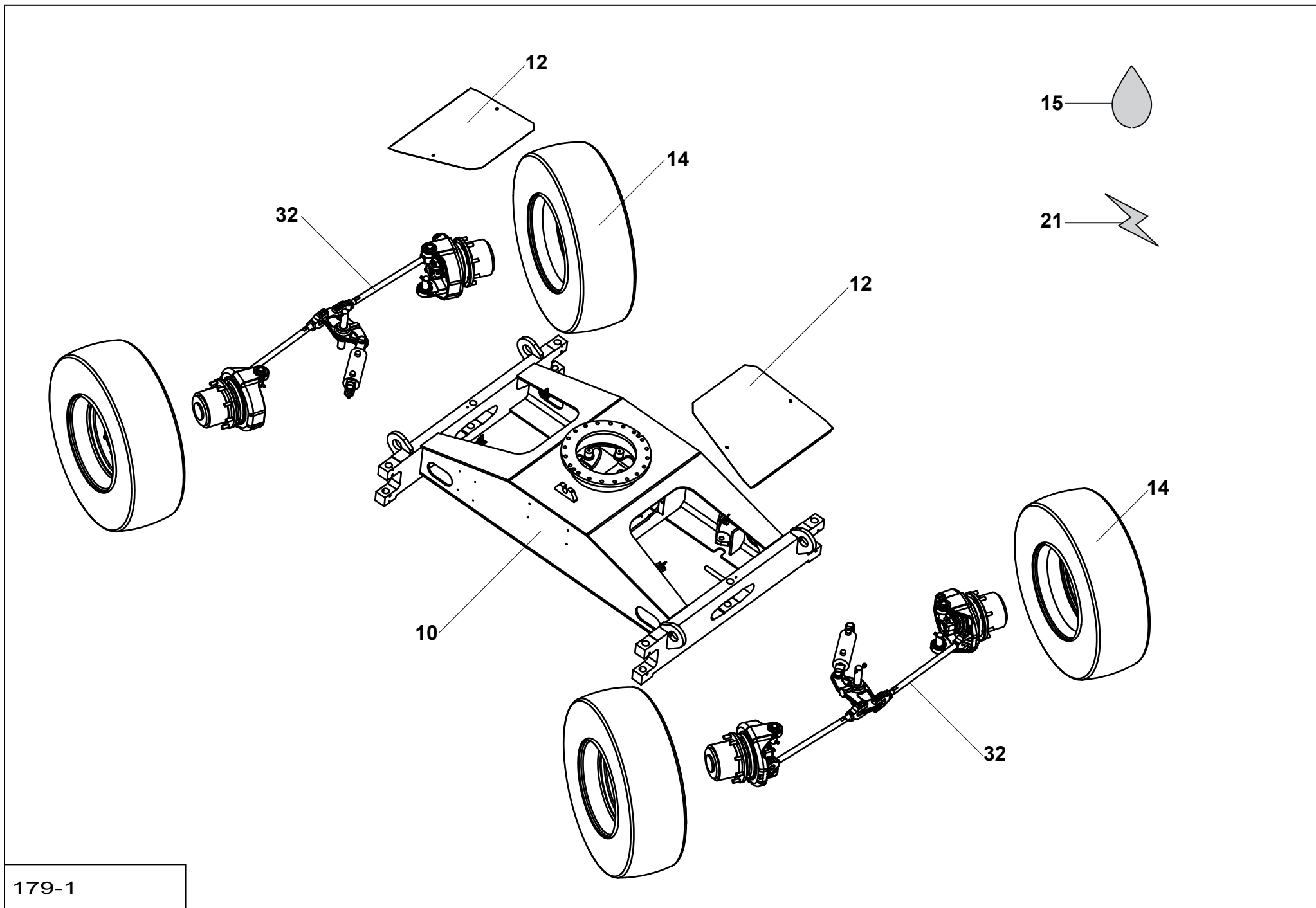


179/182

**▲ Groupes Machine**  
**Machine groups**

**HA16PX\_HA46JRT - HA18PX\_HA51JRT**

Rep.	Désignation	Designation
<b>A</b>	<b>PARTIE BASSE</b>	<b>BOTTOM PART</b>
<b>B</b>	<b>TOURELLE</b>	<b>TURRET</b>
<b>C</b>	<b>FLÈCHE</b>	<b>BOOM</b>
<b>D</b>	<b>NACELLE + PENDULAIRE</b>	<b>PLATFORM + JIB</b>
<b>E</b>	<b>VARIANTE</b>	<b>VARIANT</b>
<b>F</b>	<b>OPTIONS</b>	<b>OPTION</b>



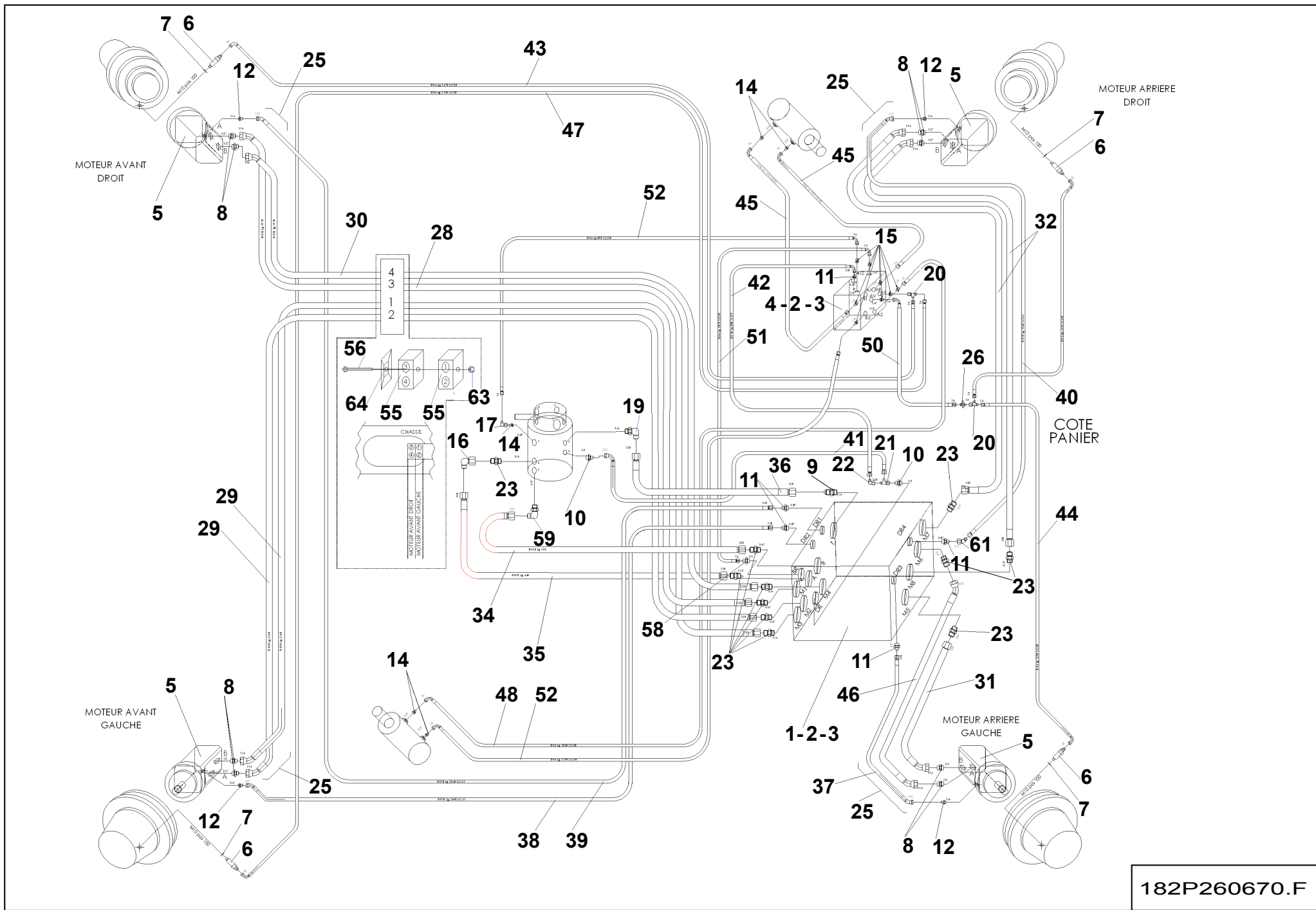
179-1

▲ **PARTIE BASSE  
BOTTOM PART**

◀ **A** ▶

Rep.	Désignation	Designation	Specification	Up to / jusqu'à
10	CHÂSSIS PARTIE BASSE	BOTTOM PART FRAME	HA16/18PX	
12	ENS. CAPOTAGE CHÂSSIS	COVER UNIT FRAME	HA16/18PX	
14	ROUES	WHEELS	HA16/18PX	
15	HYDRAULIQUE PARTIE BASSE	BOTTOM PART HYDRAULIC DIAGRAM	HA16/18PX	
21	ELECTRICITÉ CHÂSSIS	ELECTRICITY FRAME	HA16/18PX	
32	ESSIEU MOTO-DIRECTEUR	MOTOR GUIDING AXLE	HA16/18PX	



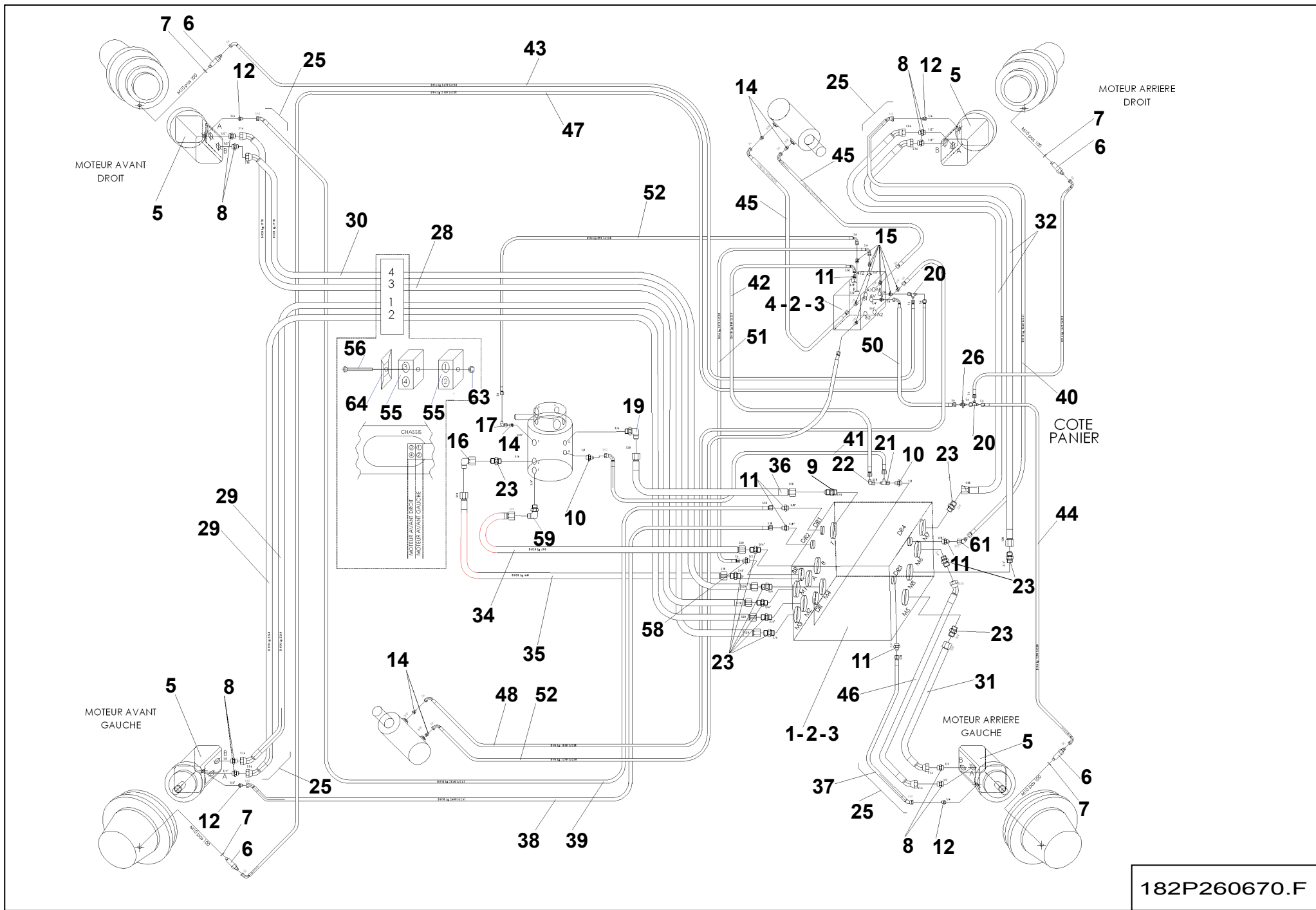


182P260670.F

▲ **HYDRAULIQUE PARTIE BASSE HA16/18PX**  
**BOTTOM PART HYDRAULIC DIAGRAM HA16/18PX**

◀ **A-15**  
**1/3** ▶

Rep.	Désignation	Designation	Specification	Qty	Code	Up to / jusqu'à
1	<b>BLOC HYDRAULIQUE 4X4</b>	<b>HYDRAULIC BLOCK</b>		<b>1</b>	<b>2503000510</b>	<b>SEE DETAILS</b>
2	VIS	SCREW	H M10X16-16 CL.8.8 ZB	6	2331231510	
3	RONDELLE ÉLASTIQUE	SPRING WASHER	VOIR 2351201090	6	2351902930	
4	<b>BLOC DIRECT. DÉFREINAGE</b>	<b>BRAKE RELEASE STEERING BLOCK</b>	<b>S020090</b>	<b>1</b>	<b>2503000710</b>	<b>SEE DETAILS</b>
6	RACCORD MÂLE	MALE CONNECTION	M10 P100 7/16-20 UNF	4	179P261130	
7	JOINT CUIVRE	COPPER SEAL	Ø10,1X15,7X2,5	4	2399002130	
8	UNION MÂLE ORFS			8	2501000830	
9	UNION	UNION PIECE	M.JIC 37	1	2369117210	
10	UNION MÂLE JIC	MALE UNION PIECE JIC	BSPP1/2 - JIC 9/16 - 18	2	2369117370	
11	UNION MÂLE JIC	MALE UNION PIECE JIC	BSPP 3/8 - JIC 9/16 - 18	5	2369117360	
12	UNION MÂLE JIC	MALE UNION PIECE JIC	BSPP 1/4 - JIC 9/16 - 18	4	2369117100	
14	UNION MÂLE JIC	MALE UNION PIECE JIC	BSPP 3/8 - JIC 7/16 - 20	5	2369117000	
15	UNION MÂLE JIC	MALE UNION PIECE JIC	BSPP 1/4 - JIC 7/16 - 20	8	2369117120	
16	COUDE À 90°TOURNANT ORF		1 3/16-12	1	2369134460	
17	COUDE ORIENT. 90° JIC	ADJUSTABLE BEND 90° JIC	7/16 - 20	1	2369135190	
19	COUDE ORIENT. 90° JIC	ADJUSTABLE BEND 90° JIC	1+1/1 6 - 12	1	2369135180	
19	COUDE MÂLE 90° JIC	MALE BEND 90° JIC	BSPP 3/4 JIC 1+1/16 -12	1	2369132270	
20	TÉ ORIENT. RENV. JIC		7/16 - 20	2	2369147000	
21	TÉ ORIENT. RENV. JIC		9/16 - 18	1	2369147010	
22	COUDE ORIENT. 90° JIC	ADJUSTABLE BEND 90° JIC	9/16 - 18	1	2369135210	
23	UNION MÂLE ORFS		3/4' BSPP 1'3/16-12	11	2501000010	
25	SPIRALE PLASTIQUE SOUPLE	PLASTIC SPIRAL HOSE	Ø INT.35	4	2421903370	
26	UNION ÉGALE T.C JIC		7/16 - 20	1	2369170150	
28	FLEXIBLE	FLEXIBLE	DN20 F-F45 LG=1910	1	2369076350	
29	FLEXIBLE	FLEXIBLE	DN20 F-F45 LG=2240	2	2369076330	
30	FLEXIBLE	FLEXIBLE	DN20 F-F45 LG=1970	1	2369076340	

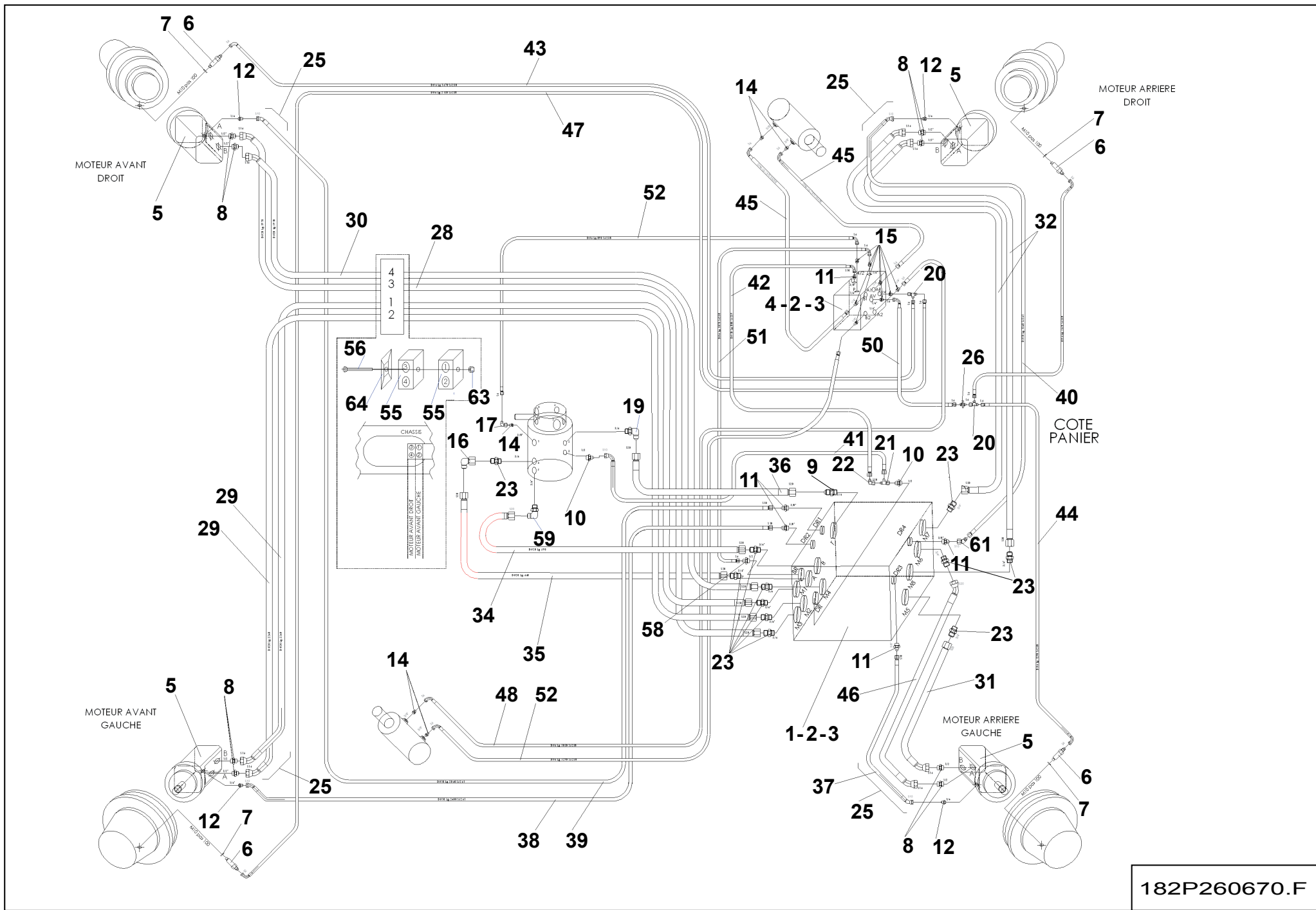


182P260670.F

**▲ HYDRAULIQUE PARTIE BASSE HA16/18PX  
BOTTOM PART HYDRAULIC DIAGRAM HA16/18PX**

**◀ A-15 ▶  
2/3**

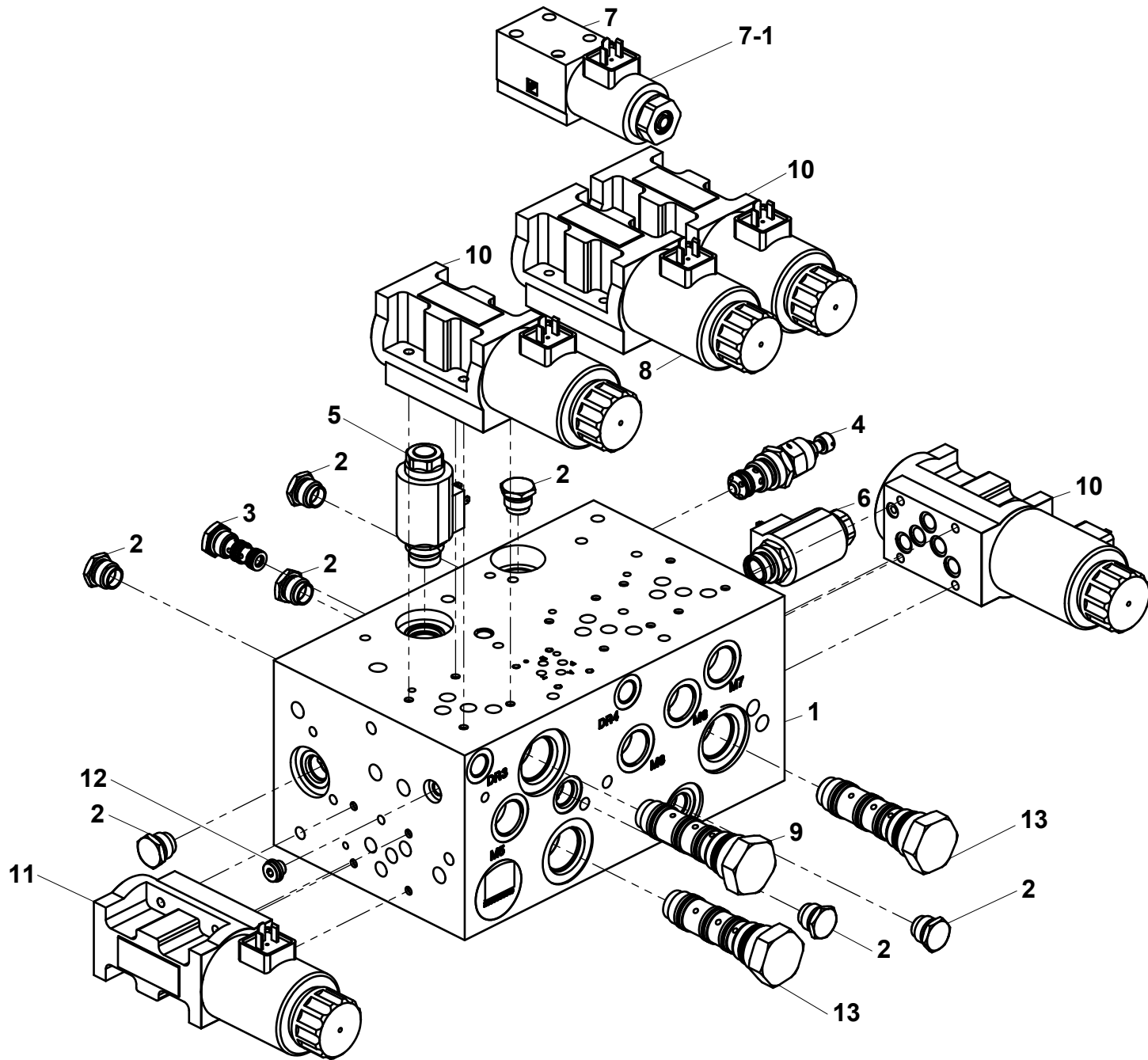
Rep.	Désignation	Designation	Specification	Qty	Code	Up to / jusqu'à
31	FLEXIBLE	FLEXIBLE	DN20 F-F45 LG=1020	1	2369076300	
32	FLEXIBLE	FLEXIBLE	3/4" ORFS F45-F	2	2502005120	
34	FLEXIBLE	FLEXIBLE	DN20 DD LG=590	1	2502007360	
35	FLEXIBLE	FLEXIBLE	DN20 DD LG=550	1	2369076280	
36	FLEXIBLE	FLEXIBLE	LG 880 S306	1	2369057750	
37	FLEXIBLE	FLEXIBLE	LG 1080 S5261	1	2369073860	
38	FLEXIBLE	FLEXIBLE	LG 2400 S5261	1	2369073740	
39	FLEXIBLE	FLEXIBLE	DN 10 LG 2060	1	2369072510	
40	FLEXIBLE	FLEXIBLE	DC45 - DN10 - LG1200	1	2369072660	
41	FLEXIBLE	FLEXIBLE	LG 720 S5239	1	2369072620	
42	FLEXIBLE	FLEXIBLE	S5239 LG 800	1	2369072060	
43	FLEXIBLE	FLEXIBLE	LG 1670 S5238	2	2369073880	
44	FLEXIBLE	FLEXIBLE	LG 1290 S5238	1	2369072560	
45	FLEXIBLE	FLEXIBLE	LG=1370	2	2369071780	
46	FLEXIBLE	FLEXIBLE	ORFS 3/4" LG 1160 S5469	1	2502013920	
47	FLEXIBLE	FLEXIBLE	LG 2130 S5238	1	2369073790	
48	FLEXIBLE	FLEXIBLE	DN6 DC90 LG=103	1	2369071790	
50	FLEXIBLE	FLEXIBLE	D-C90 1/4' LG 1200	1	2369073770	
51	FLEXIBLE	FLEXIBLE	LG 1070 S5238	1	2369073760	
52	FLEXIBLE	FLEXIBLE	LG 890 S5238	2	2369073750	
55	COLLIER SERIE DOUBLE	CLAMP TWIN SERIE	428/28 -PP	2	2389003490	
56	VIS	SCREW	H M8X110-22 CL.8.8 ZB	1	2331231470	
58	UNION MÂLE JIC	MALE UNION PIECE JIC	BSPP 1/2 - JIC 7/16 - 20	1	2369117390	
59	COUDE MÂLE 90°ORFS		(18) M3/4 BSPP	1	2369134450	
61	COUDE ORIENT. 135°JIC	ADJUSTABLE BEND 135°JIC	9/ 16 - 18	1	2369136090	
63	ECROU AUTOFREINÉ		H FR M8 CL. 8 ZB	1	2349221500	



182P260670.F

▲ **HYDRAULIQUE PARTIE BASSE HA16/18PX**  
**BOTTOM PART HYDRAULIC DIAGRAM HA16/18PX**

Rep.	Désignation	Designation	Specification	Qty	Code	Up to / jusqu'à
64	PLAQUE DE PROTECTION	PROTECTIVE PLATE	GD 2 D W3	1	2421609020	



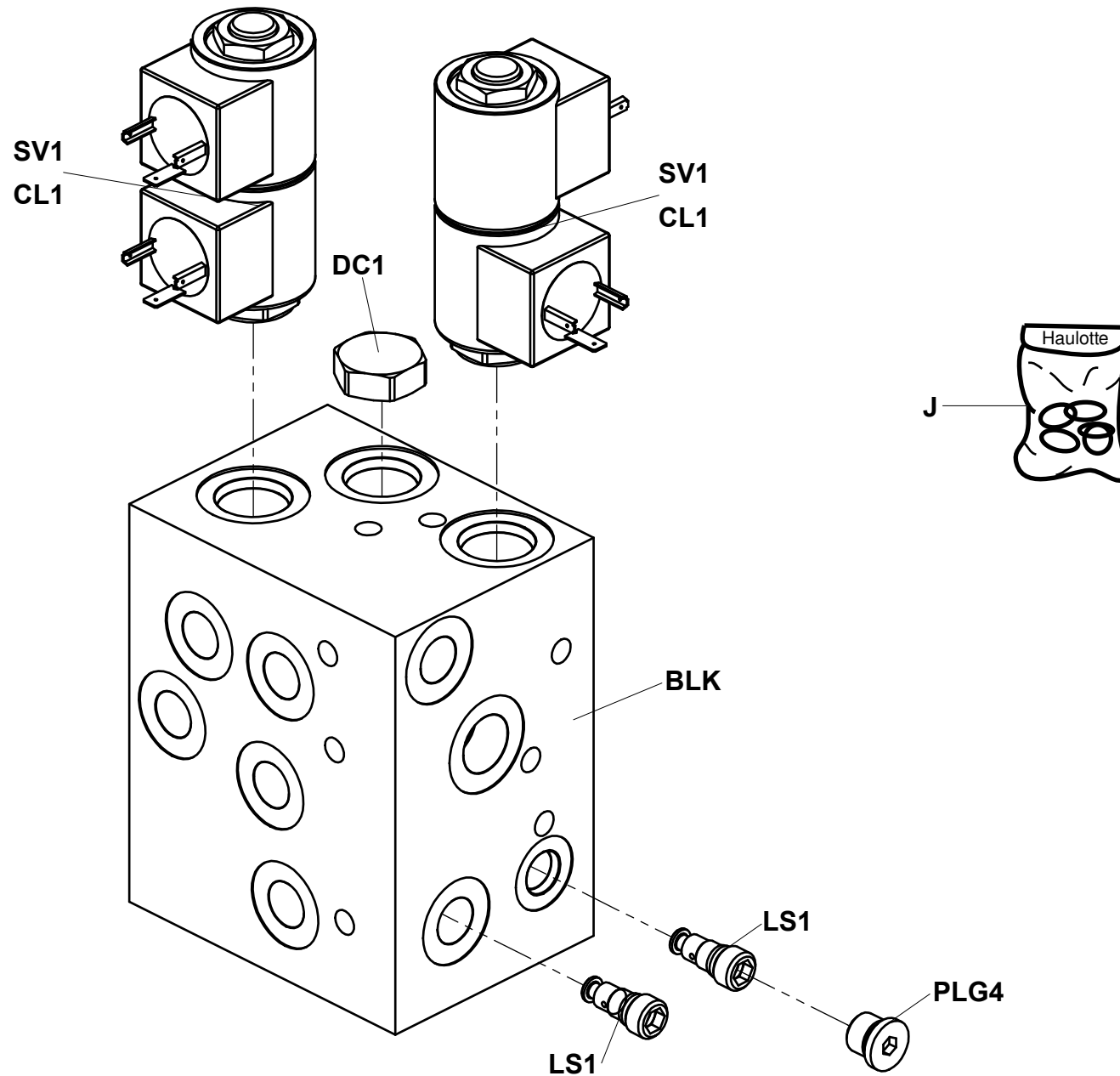
2503000510.A

**▲ BLOC HYDRAULIQUE 4X4**  
**HYDRAULIC BLOCK 4X4**

**◀ A-15- ▶**  
**1**

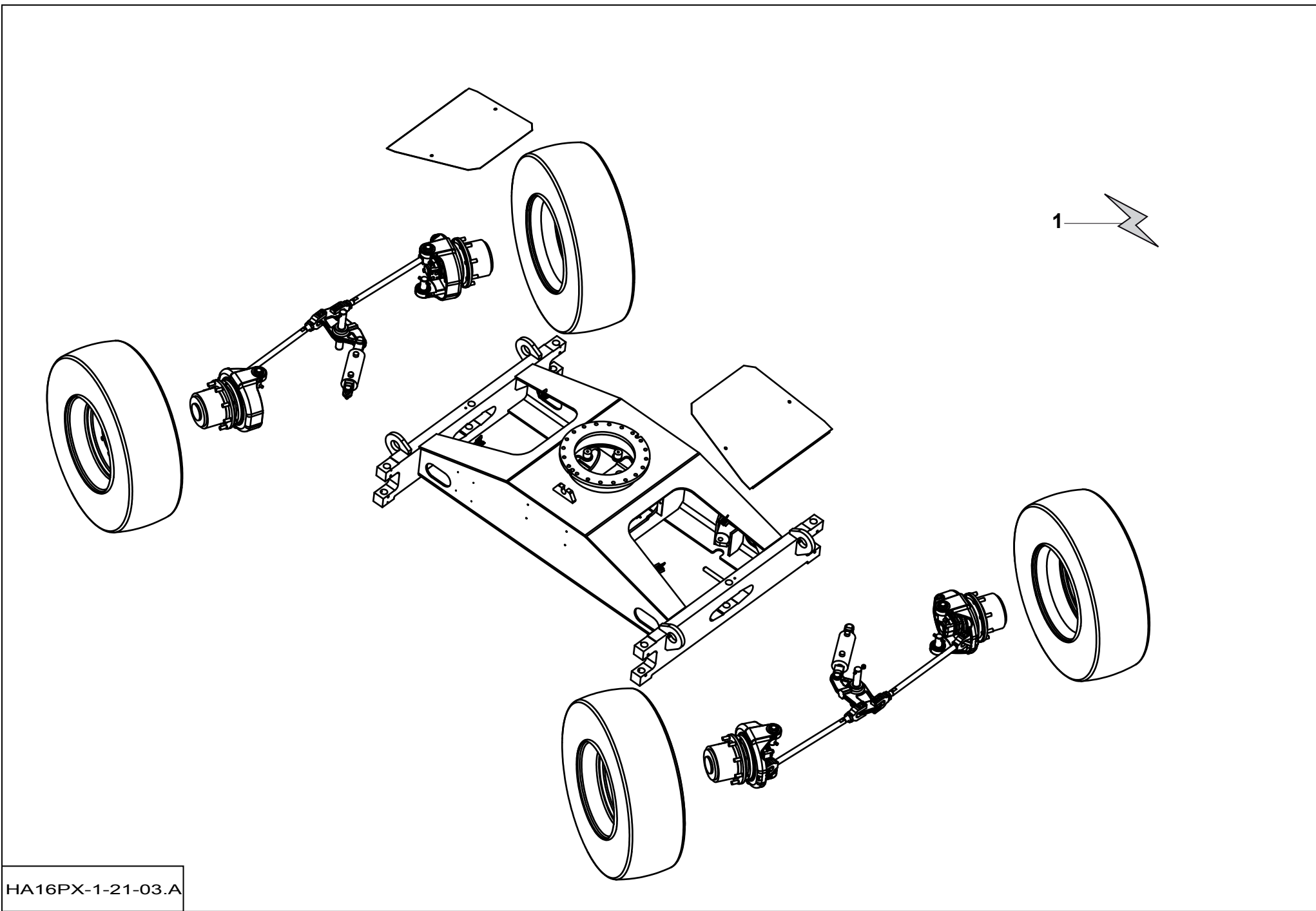
Rep.	Désignation	Designation	Specification	Qty	Code	Up to / jusqu'à
1	BLOC	BLOCK		1	2503001100	
2	CLAPET	VALVE		7	2503001110	
3	BALANCE DE PRESSION	PRESSURE BALANCE	10.3 BARS	1	2503001120	
4	LIMITEUR DE PRESSION	PRESSURE LIMITER		1	2503001130	
5	BOBINE	COIL		1	2503001150	
6	BOBINE	COIL		1	2503001160	
7	ELECTROVALVE	SOLENOID VALVE	4/2 NG6 12V	1	2440508600	
7-1	BOBINE	COIL	24V	1	2440210880	
8	ELECTROVALVE	SOLENOID VALVE		1	2503001180	
9	DIVISEUR DE DÉBIT	FLOW DIVIDER		1	2503001170	
10	ELECTROVALVE	SOLENOID VALVE		3	2503001190	
11	ELECTROVALVE	SOLENOID VALVE		1	2503001200	
11-1	BOBINE	COIL		1	2901012770	
12	BOUCHON	PLUG	G1/8"	1	2420210300	
13	DIVISEUR DE DÉBIT	FLOW DIVIDER		2	2503001140	





2503000710.B





HA16PX-1-21-03.A

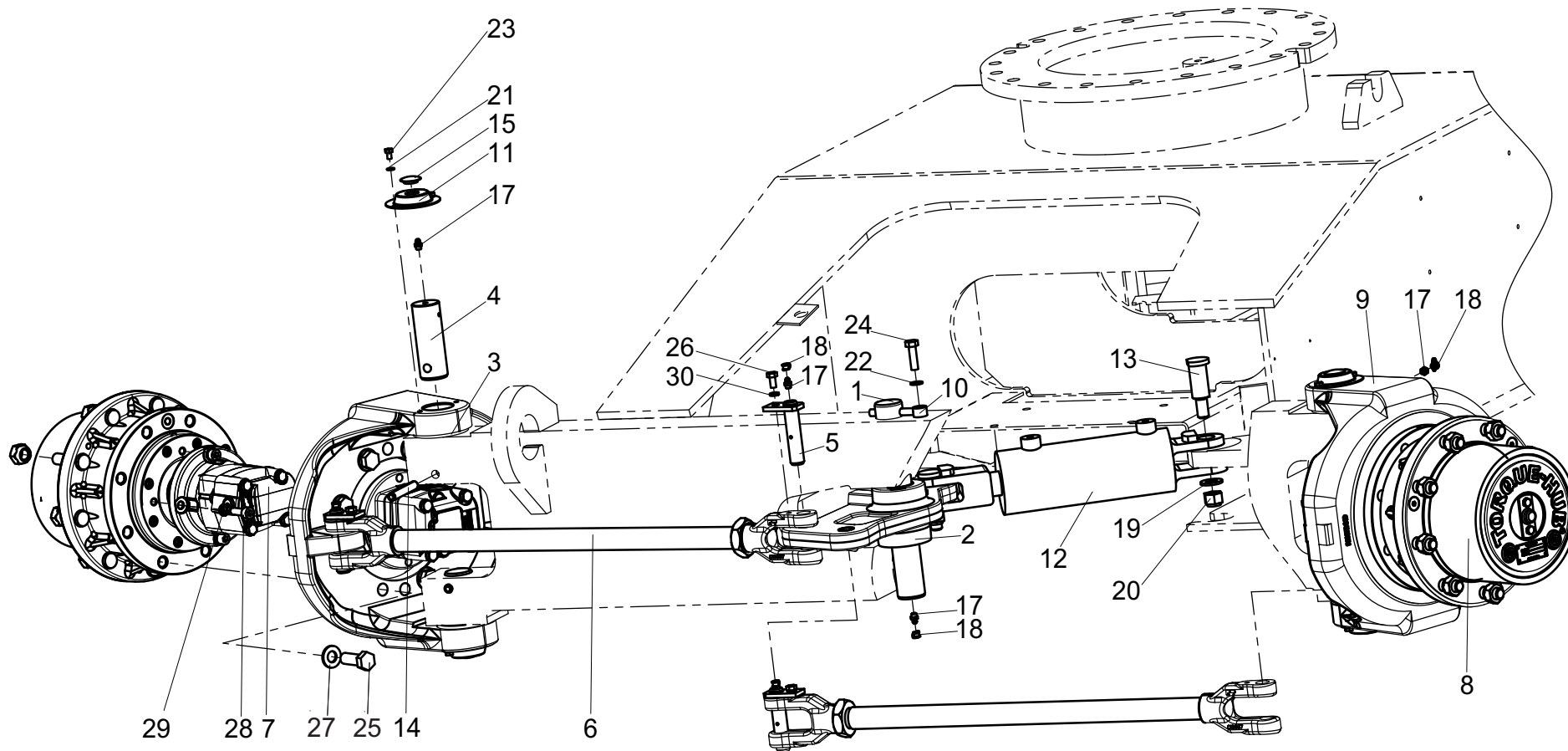
**▲ ELECTRICITÉ CHÂSSIS HA16/18PX**  
**ELECTRICITY FRAME HA16/18PX**

Rep.	Désignation	Designation	Specification	Qty	Code	Up to / jusqu'à
1	ELECTRICITÉ CHÂSSIS	ELECTRICITY FRAME	S020527	1	179P281140	SEE DETAILS

▲ **ELECTRICITÉ CHASSIS**  
**ELECTRICITY FRAME**

◀ **A-21-**  
**1** ▶

Rep.	Désignation	Designation	Specification	Qty	Code	Up to / jusqu'à
1	FAISCEAU	LOOM	PRISE/PLUG	1	179P281140-1	
2	FAISCEAU	LOOM	YV8	1	179P281140-2	
3	FAISCEAU	LOOM	YV9	1	179P281140-3	
4	FAISCEAU	LOOM	YV10	1	179P281140-4	
5	FAISCEAU	LOOM	YV11	1	179P281140-5	
6	FAISCEAU	LOOM	YV12	1	179P281140-6	
7	FAISCEAU	LOOM	YV13	1	179P281140-7	
8	FAISCEAU	LOOM	YV17	1	179P281140-8	
9	FAISCEAU	LOOM	YV21A	1	179P281140-9	
10	FAISCEAU	LOOM	YV21B	1	179P281140-10	
11	FAISCEAU	LOOM	YV22A	1	179P281140-11	
12	FAISCEAU	LOOM	YV22B	1	179P281140-12	
13	FAISCEAU	LOOM	YV23	1	179P281140-13	

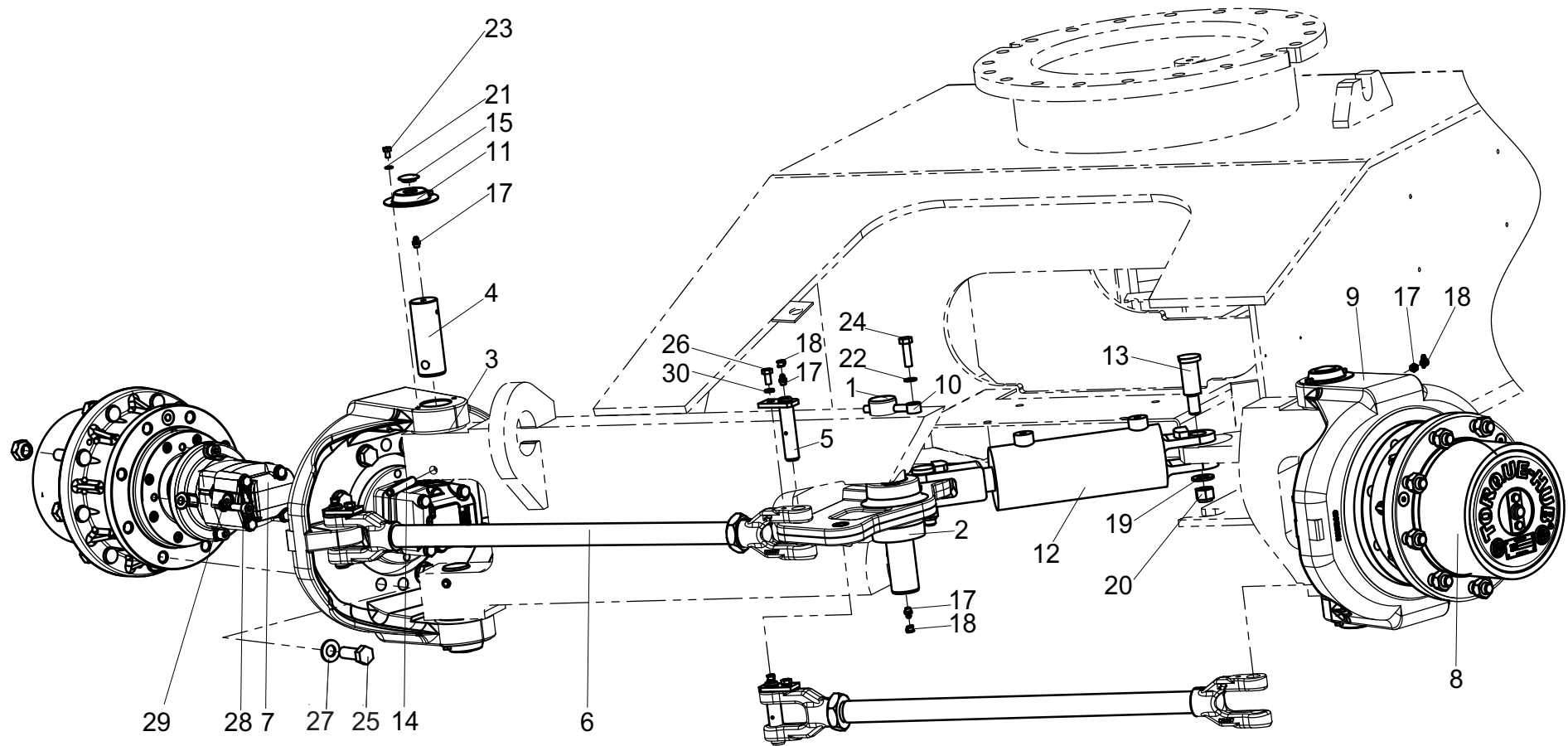


179P261240.E

▲ **ESSIEU MOTO-DIRECTEUR HA16/18PX**  
**MOTOR GUIDING AXLE HA16/18PX**

◀ **A-32**  
**1/2** ▶

Rep.	Désignation	Designation	Specification	Qty	Code	Up to / jusqu'à
1	AXE CENTRAL DE DIRECTION	PIN- STEERING CENTRE		1	178C141880	
2	<b>LEVIER DE DIRECTION</b>	<b>DIRECTION LEVER</b>		1	<b>137P202700</b>	<b>SEE DETAILS</b>
3	RONDELLE	WASHER	ELCO 3 Ø 80	4	1680801191	
4	DEMI-AXE DE PIVOT	1/2 PIVOTING AXIS		4	137P203390	
5	AXE CHAPE DIRECTION	PIN- STEERING CLEVIS		4	168C684830	
6	<b>BARRE DE DIRECTION</b>	<b>BAR- STEERING</b>	<b>LG=788.5</b>	2	<b>152C163350</b>	<b>SEE DETAILS</b>
7	<b>MOTEUR HYDRAULIQUE</b>	<b>HYDRAULIC MOTOR</b>	<b>S020923 - 100CC</b>	2	<b>2505003880</b>	<b>SEE DETAILS</b>
8	<b>RÉDUCTEUR DE ROUE</b>	<b>WHEEL REDUCER</b>	<b>S020259</b>	2	<b>2325001330</b>	<b>SEE DETAILS</b>
9	PIVOT DIRECTION	STEERING PIVOT		2	137P252720	
10	CHAPE MÂLE LISSE		Ø10 - LG80	1	132D154320	
11	CHAPEAU D'AXE	PIN COVER		4	116D147221	
12	<b>VÉRIN BARRE DIRECTION</b>	<b>STEERING BAR CYLINDER</b>	<b>Ø 80 /35 C=92</b>	1	<b>179B166470</b>	<b>SEE DETAILS</b>
13	AXE ATTACHE VÉRIN	PIN- CYLINDER FASTENER		2	168D143941	
14	GOUPILLE ÉLASTIQUE	FLEXIBLE PIN	E 12-80 DC	4	2352213150	
15	BOUCHON	PLUG		4	2420204450	
16	ECROU DE ROUE	WHEEL NUT	M16X1.5	18	2600502060	
17	GRAISSEUR STANDARD DROIT	RIGHT-HAND STANDARD LUBRICA-	M8 X 125	13	2420701540	
18	BOUCHON	PLUG		9	2420301180	
19	RONDELLE PLATE	FLAT WASHER	M 16 ZB	2	2351112130	
20	ECROU AUTOFREINÉ		H FR M16 CL. 8 ZB	2	2349221540	
21	RONDELLE À DENTS	TOOTH LOCK WASHER	DEC 6 ZB	8	2351301070	
22	RONDELLE À DENTS	TOOTH LOCK WASHER	DEC 10 ZB	1	2351301110	
23	VIS	SCREW	H M6X10-10 CL.8.8 ZB	8	2331231300	
24	VIS	SCREW	H M10X35-35 CL.8.8 ZB	1	2301231770	
25	VIS	SCREW	H M16X45-45 CL.8.8 ZB	16	2331232270	
26	VIS	SCREW	H M8X16-16 CL.8.8 ZB	4	2331231400	



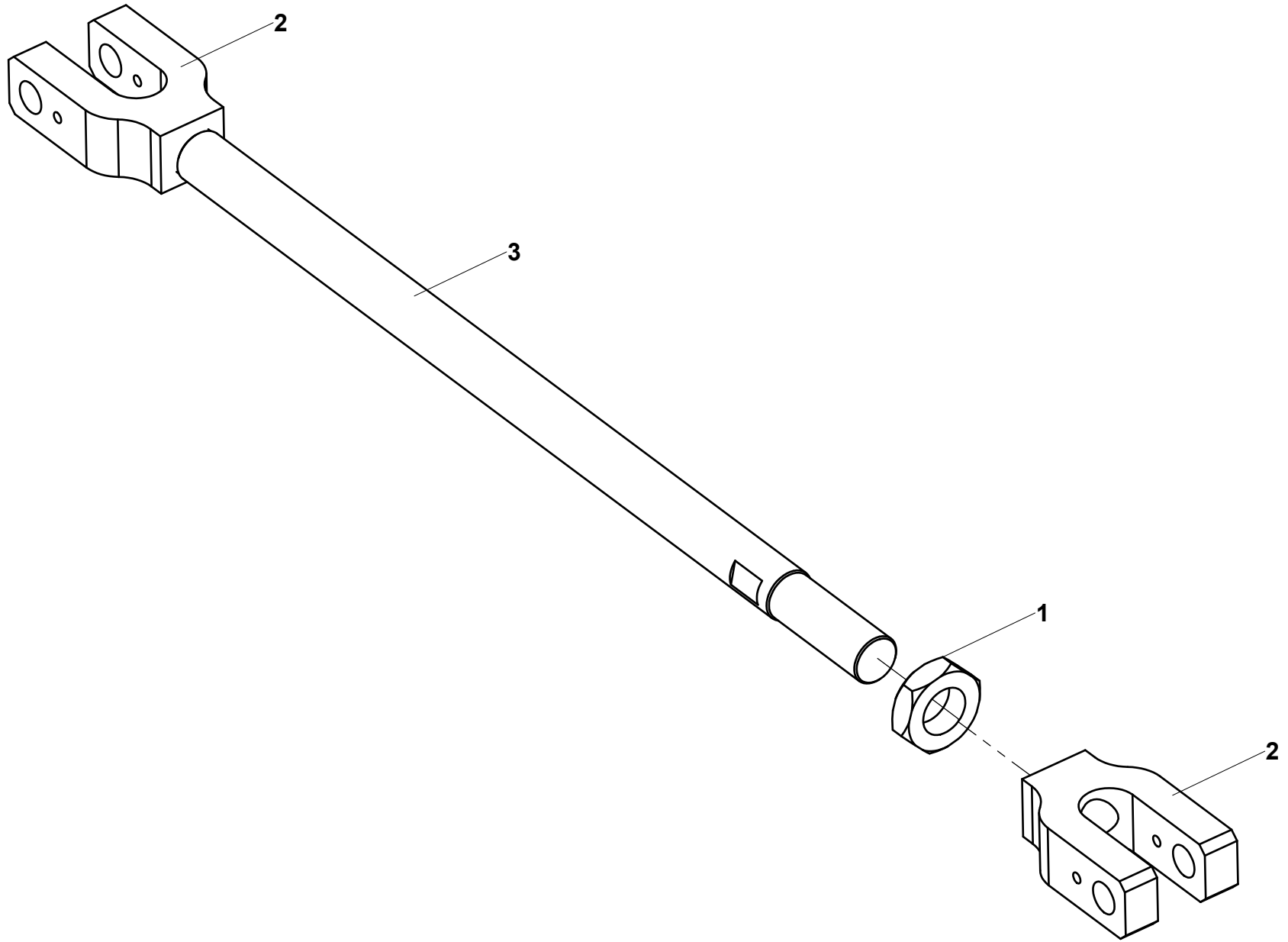
179P261240.E



**▲ ESSIEU MOTO-DIRECTEUR HA16/18PX**  
**MOTOR GUIDING AXLE HA16/18PX**

◀ **A-32** ▶  
**2/2**

Rep.	Désignation	Designation	Specification	Qty	Code	Up to / jusqu'à
27	RONDELLE CONIQUE STRIÉE	RIDGED CONICAL WASHER	M 16 ZB	16	2351902800	
28	VIS	SCREW	CHC M10X30-30 CL.10.9 DC	8	2338331370	
29	RONDELLE ÉLASTIQUE	SPRING WASHER	W 10 ZB	8	2351201090	
30	RONDELLE ÉLASTIQUE	SPRING WASHER	W 8 ZB	4	2351201070	

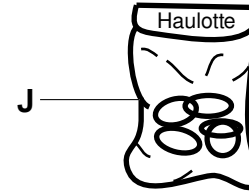
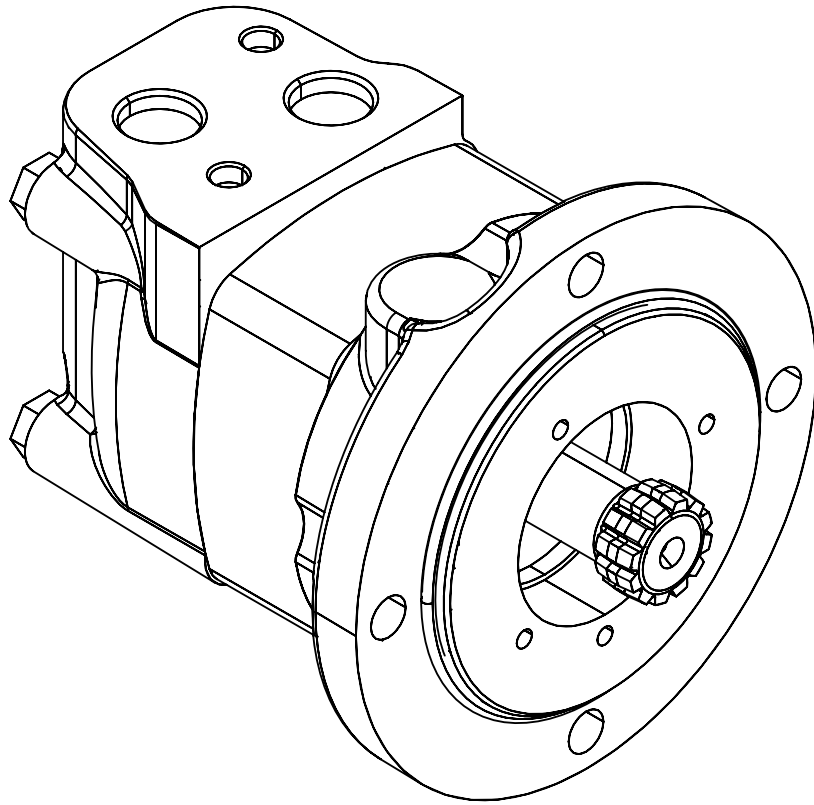


152C163350.A

**▲ BARRE DE DIRECTION**  
**BAR- STEERING**

◀ **A-32-**  
**6** ▶

Rep.	Désignation	Designation	Specification	Qty	Code	Up to / jusqu'à
1	<i>ECROU À DROITE</i>	<i>RIGHT NUT</i>	<i>HM M30X200 CL.5</i>	1	2341221270	
2	<i>CHAPE DE DIRECTION</i>	<i>STEERING YOKE</i>		1	152C163370	
3	<i>BARRE DE DIRECTION</i>	<i>BAR- STEERING</i>	<i>LG=670.5</i>	1	152C163360	

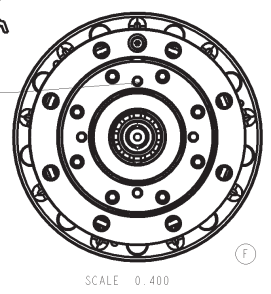
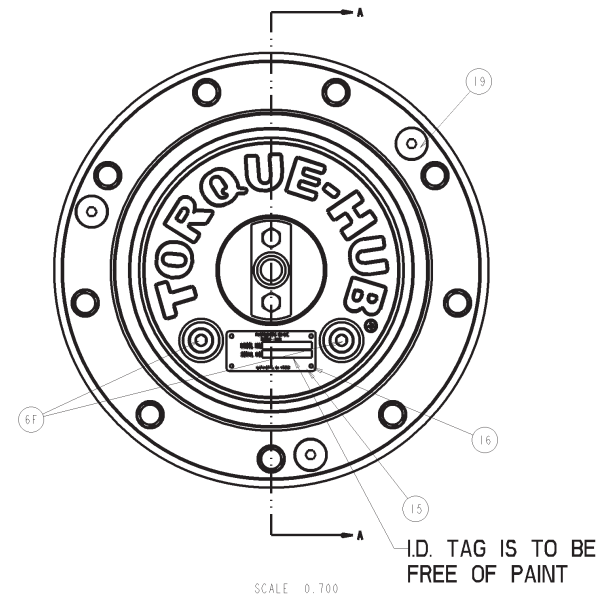
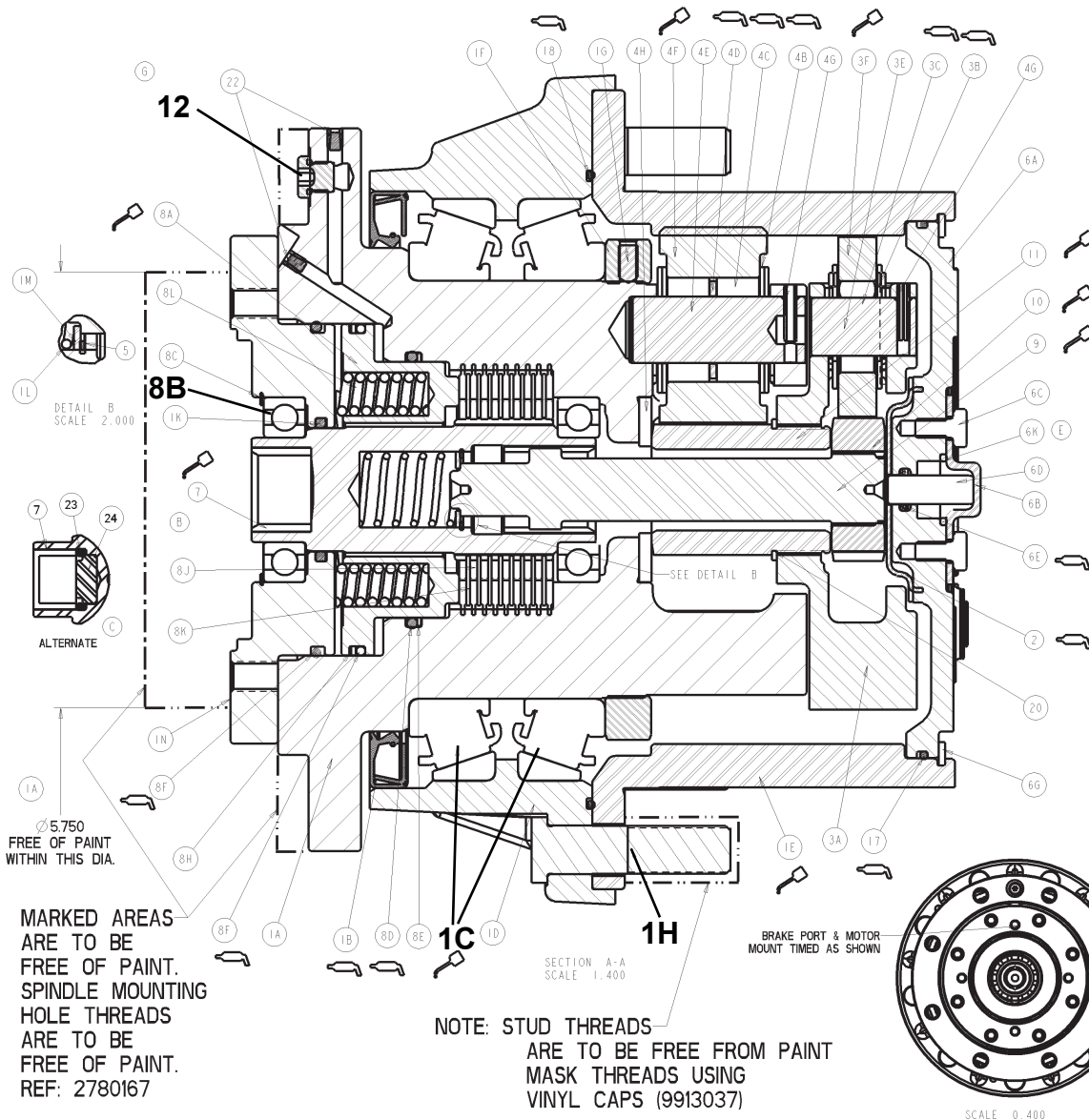


2505003880.A

**▲ MOTEUR HYDRAULIQUE**  
**HYDRAULIC MOTOR**

◀ **A-32-**  
**7** ▶

Rep.	Désignation	Designation	Specification	Qty	Code	Up to / jusqu'à
<i>J</i>	<i>JOINT TORIQUE</i>	<i>O-RING</i>		<i>1</i>	<i>2394901210</i>	



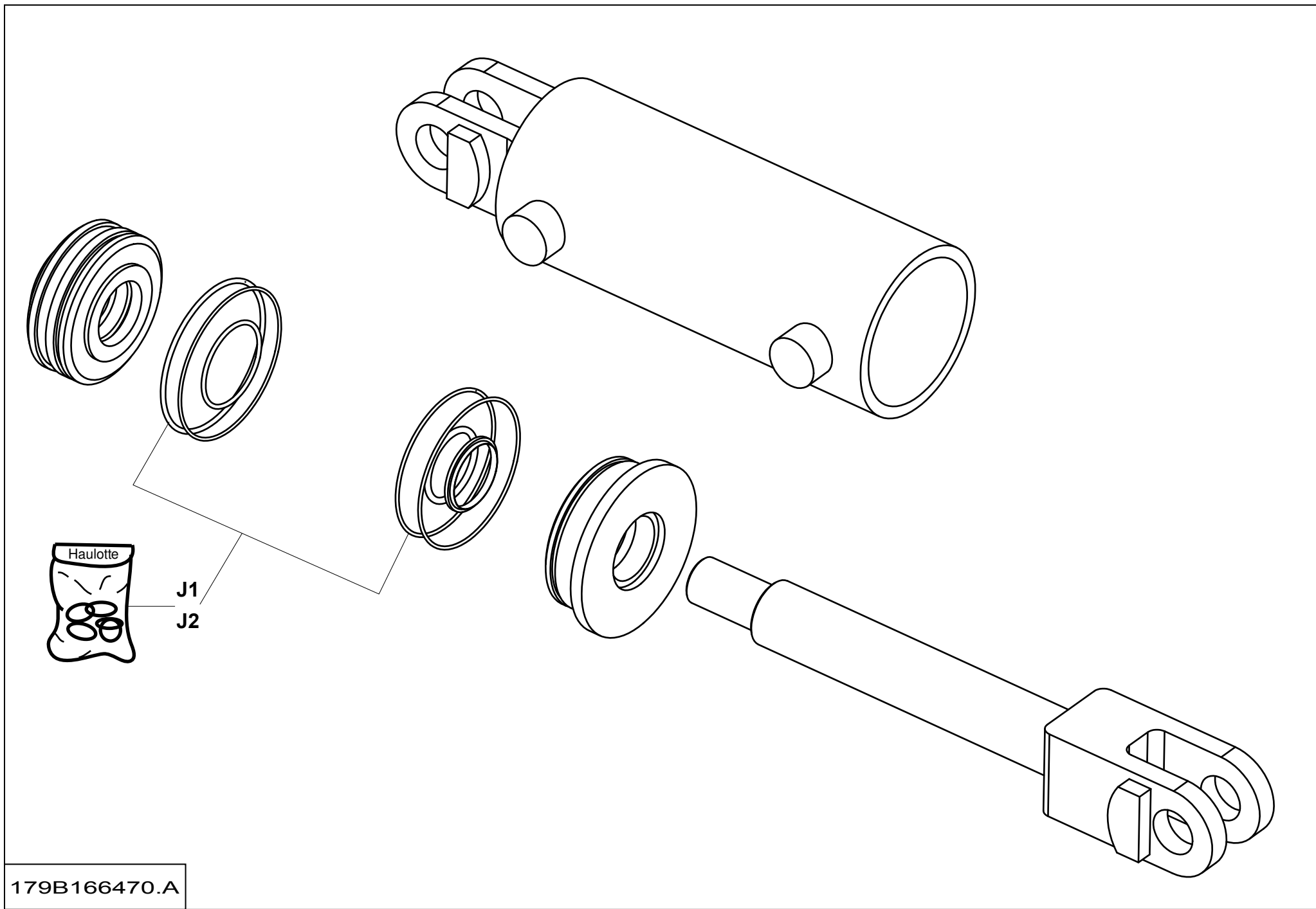
- J = Seal kit**
- K1 = Cover kit**
- K2 = Brake kit**
- K3 = Spring kit**
- K4 = Gear kit**

2325001330.A

▲ **RÉDUCTEUR DE ROUE**  
**WHEEL REDUCER**

◀ **A-32-**  
**8** ▶

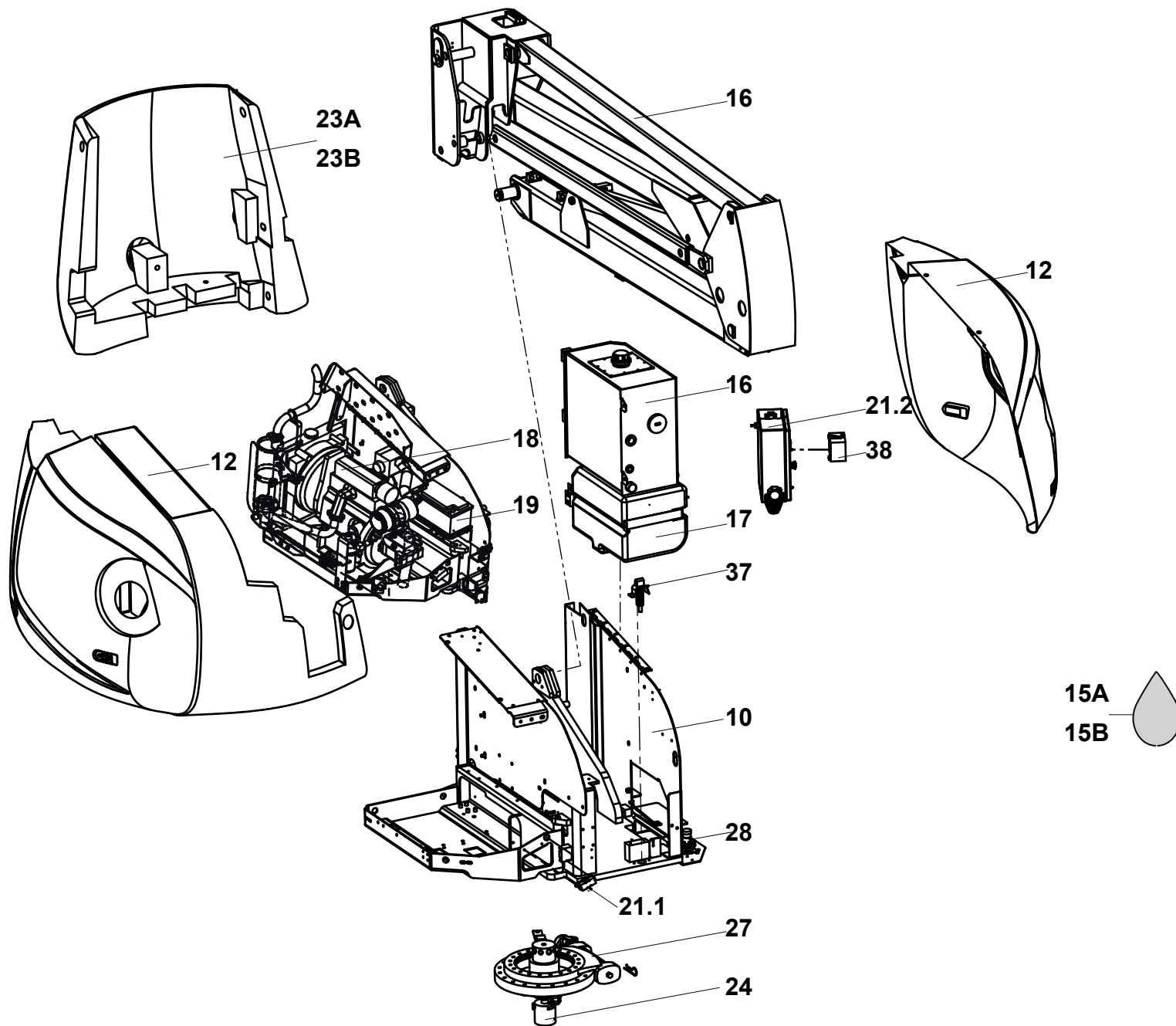
Rep.	Désignation	Designation	Specification	Qty	Code	Up to / jusqu'à
12	BOUCHON PLASTIQUE	PLASTIC CAP		1	2325004900	
1C	ROULEMENT CONIQUE	CONICAL BEARING		2	2325002190	
1H	GOUJON	STUD		9	2325002470	
8B	ROULEMENT A BILLE	BALL BEARING		2	2325003990	
J	POCHETTE DE JOINTS	SEAL KIT		1	2325004030	
K1	KIT COUVERCLE	COVER KIT		1	2325002000	
K2	KIT FREIN	BRAKE KIT		1	2325002780	
K3	KIT RESSORT	SPRING KIT		1	2325004020	
K4	KIT ENGRENAGE	GEAR KIT		1	2325004190	



179B166470.A





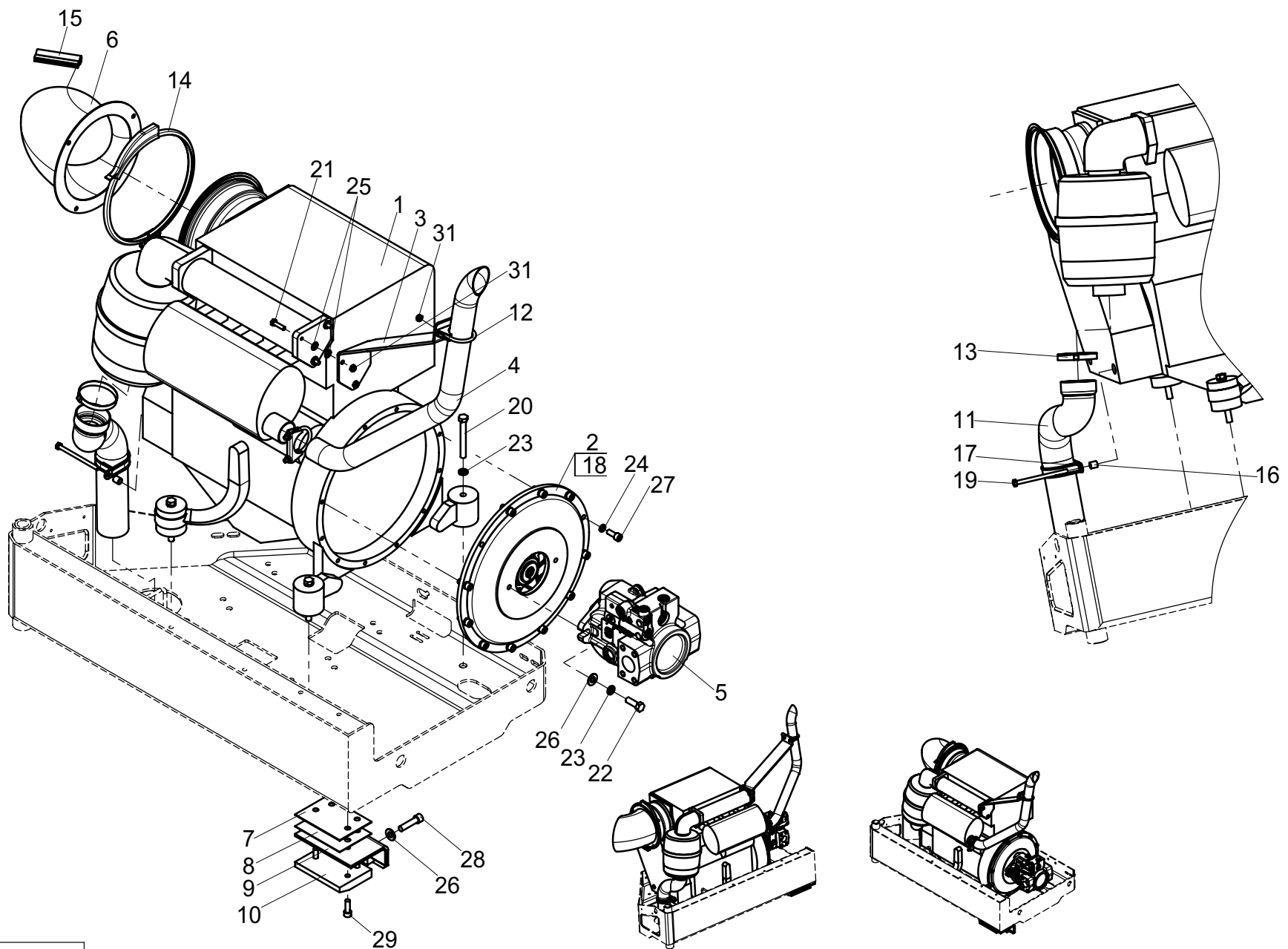


179-2

**▲ TOURELLE  
TURRET**



Rep.	Désignation	Designation	Specification	Up to / jusqu'à
10	CHÂSSIS TOURELLE	TURRET FRAME	HA16/18PX	
12	CAPOTAGE TOURELLE	TURRET COWLING	HA16/18PX	
16	RÉSERVOIR HYDRAULIQUE	HYDRAULIC TANK	HA16/18PX	
17	RÉSERVOIR DE CARBURANT	FUEL TANK	HA16/18PX	
18	GRP MOTEUR THERM. + POMP	THERMAL MOTOR UNIT + PUMP	HA16/18PX	
19	BATTERIE DE DÉMARRAGE	BATTERY STARTER	HA16/18PX	
24	JOINT TOURNANT	REVOLVING JOINT	HA16/18PX	
26	BRAS ARTICULÉS	ARTICULATED ARMS	HA16/18PX	
27	COURONNE ORIENTATION	SLEW RING	HA16/18PX	
28	DÉVERS	TILT	HA16/18PX	
37	COUPURE G.V.	HIGH SPEED CUT-OFF	HA16/18PX	
38	CALCULATEUR HEAD	COMPUTER HEAD	HA16/18PX	
15A	HYDRAULIQUE TOURELLE	TURRET HYDRAULIC INSTALLATION	HA16PX	
15B	HYDRAULIQUE TOURELLE	TURRET HYDRAULIC INSTALLATION	HA18PX	
21.2	MONT. CONTACT. ÉLECTROP.	ELECTRIC PUMP CONTACT SWITCH FIT-	HA16/18PX	
21.4	ELECTRICITÉ TOURELLE	ELECTRICITY TURRET	HA16/18PX	
23A	CONTREPOIDS	COUNTERWEIGHT	HA16PX	
23B	CONTREPOIDS	COUNTERWEIGHT	HA18PX	

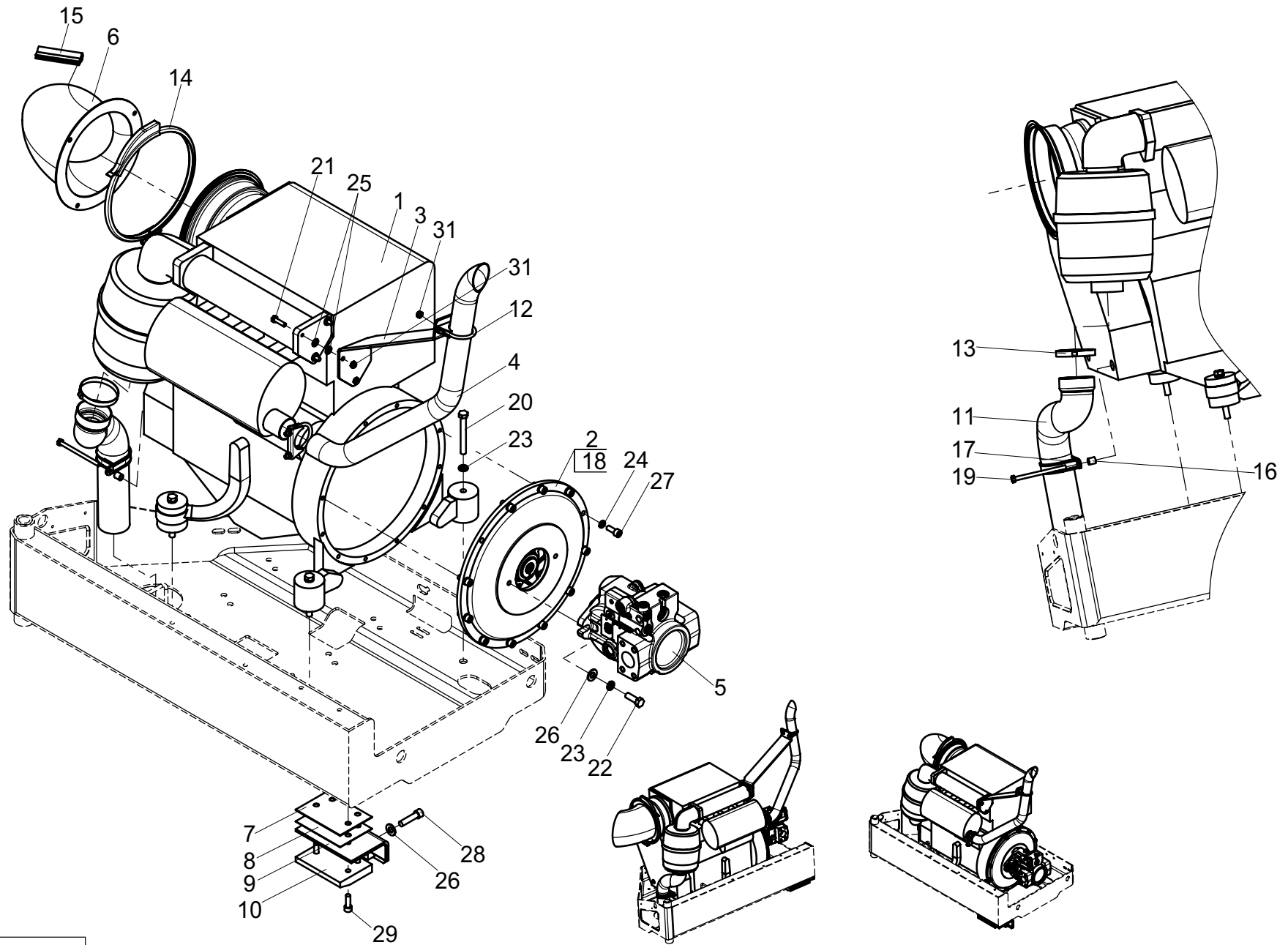


179P281520.E

**▲ GRP MOTEUR THERM. + POMP HA16/18PX  
THERMAL MOTOR UNIT + PUMP HA16/18PX**

**◀ B-18 ▶  
1/2**

Rep.	Désignation	Designation	Specification	Qty	Code	Up to / jusqu'à
1	<b>MOTEUR THERMIQUE</b>	<b>HEAT ENGINE</b>	<b>S5723</b>	<b>1</b>	<b>2431141410</b>	<b>SEE DETAILS</b>
2	ACCOUPLLEMENT MOTEUR-POMP	MOTOR PUMP COUPLING		1	2420104540	
3	SUPPORT	HOLDER		1	179P204260	
4	TUYAU D'ÉCHAPPEMENT	EXHAUST PIPE		1	179P200010	
5	<b>POMPE HYDRAULIQUE</b>	<b>HYDRAULIC PUMP</b>	<b>S5660</b>	<b>1</b>	<b>2426210260</b>	<b>SEE DETAILS</b>
6	GAINÉ	SHEATH		1	179P200020	
7	CALE	CHOCK	2MM	1	179P202260	
8	CALE	CHOCK	1MM	1	179P202250	
9	EQUERRE DE FIXATION	ANGLE BRACKET	BAC MOTEUR ROTATIF	1	179P237930	
10	PATIN SOUS SUPPORT MOTEU	PAD UNDER MOTOR SUPPORT		1	179P238180	
11	GAINÉ SOUPLE	FLEXIBLE SHEATH	S020389	1	2326009030	
12	COLLIER DE SERRAGE	TIGHTENING COLLAR	Ø52-55	1	2389002230	
13	COLLIER À VIS		Ø68-85 X 12 ALUZINK	1	2389003580	
14	COLLIER DE SERRAGE	TIGHTENING COLLAR	REF:12252393 TRANSFLEX	1	2389003720	
15	PROFIL ARMATURE MÉTAL.	METAL FRAME PROFILE		1	2399003450	
16	ENTRETOISE	SPACER	MOTEUR - COLLIER	1	179P268880	
17	COLLIER DE FIXATION	CABLE CLIP	Ø70 X 20	1	2820300290	
18	VIS	SCREW	H M8X25-25 CL.8.8 ZB	6	2331231430	
19	VIS	SCREW	H M8X120-22 CL.8.8 ZB	1	2331235550	
20	VIS	SCREW	H M12X100-30 CL.8.8 ZB	4	2301232050	
21	VIS	SCREW	H M8X30-30 CL.8.8 ZB	3	2331231440	
22	VIS	SCREW	H M12X35-35 CL.8.8 ZB	2	2331231770	
23	RONDELLE ÉLASTIQUE	SPRING WASHER	W 12 ZB	6	2351201100	
24	RONDELLE ÉLASTIQUE	SPRING WASHER	W 10 ZB	11	2351201090	
25	RONDELLE PLATE	FLAT WASHER	M 8 ZB	6	2351112070	
26	RONDELLE PLATE	FLAT WASHER	M 12 ZB	3	2351112110	



179P281520.E



**▲ MOTEUR THERMIQUE**  
**HEAT ENGINE**

◀ **B-18-1** ▶  
**1/2**

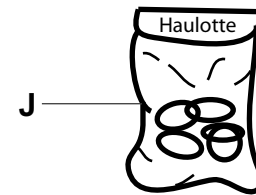
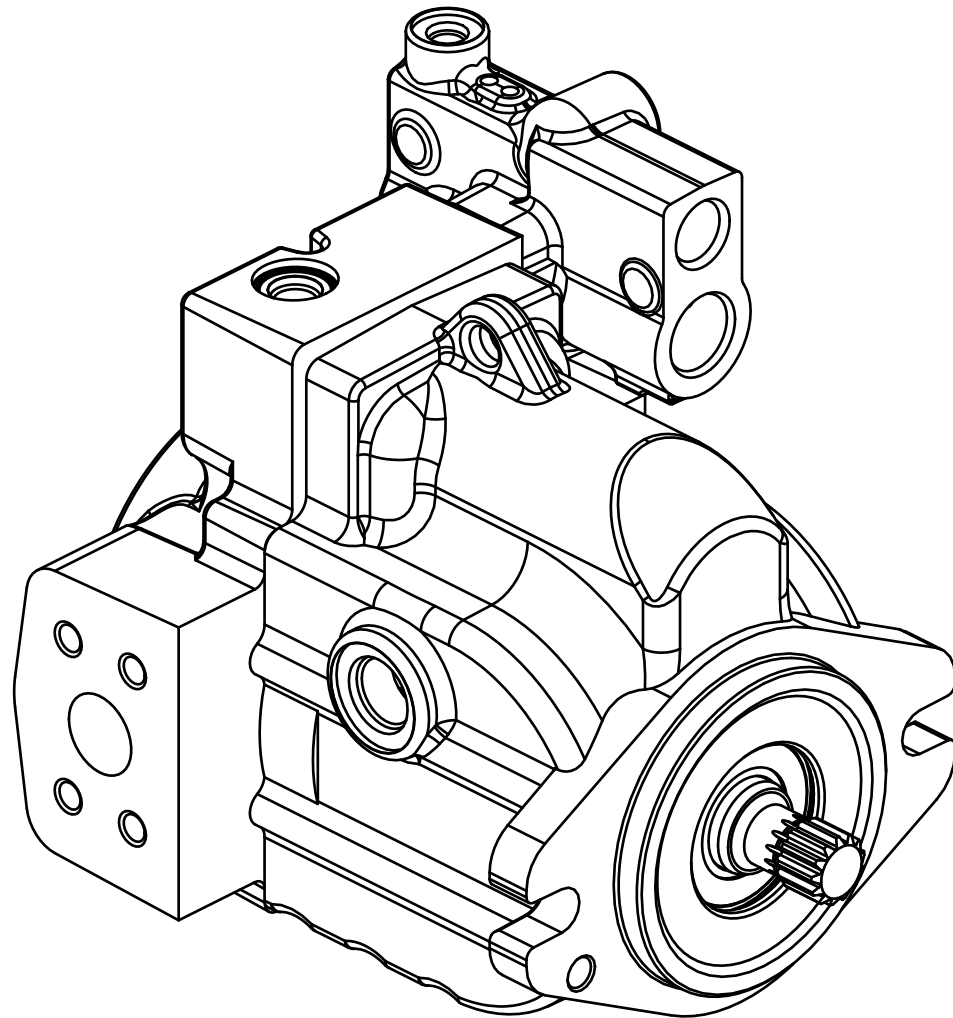
Rep.	Désignation	Designation	Specification	Qty	Code	Up to / jusqu'à
1	DEMARREUR	STARTER		1	2324007570	
2	ALTERNATEUR	ALTERNATOR		1	8301180648	
2-1	REGULATEUR	REGULATOR		1	2324005870	
3	COURONNE	RING		1	8304272450	
4	COURROIE SOUFFLANTE	FAN BELT		1	8301179565	
5	BOUCHON DE VIDANGE	DRAINAGE PLUG		1	2324000100	
6	JOINT DE BOUCHON	PLUG SEAL		1	2324000110	
7	KIT MOTEUR	MOTOR KIT		1	2324000560	
8	POMPE D' ALIMENTATION	FEED PUMP		1	2324001820	
9	SONDE DE TEMPÉRATURE			1	2324002070	
10	CARTER DE COURROIE	BELT COVER		1	2324003780	
11	POULIE	PULLEY		1	2324005370	
12	POMPE INJECTION	INJECTION PUMP		1	2324005540	
13	ENTRETOISE	SPACER		1	2324005550	
14	JOINT	SEAL		1	2324005560	
15	RESSORT DE TRACTION	TRACTION SPRING		1	2324005570	
16	POMPE A MAIN	HAND PUMP		1	2324005580	
17	ROUE	WHEEL	A AUBES / ROTOR	1	2324005730	
18	ENVELOPPE SOUFFLANTE	FAN VOLUTE		1	2324005740	
19	VIS	SCREW	H M8X16-16 CL.8.8 ZB	1	2331231400	
20	TIGE FILETÉE	THREADED ROD		1	2339004040	
21	GOUPILLE SERRAGE			2	2352101120	
22	JOINT À ROTULE			1	2399003980	
23	BAGUE ÉTANCHÉITÉ			1	2420214110	
24	LEVIER	LEVER		1	2421203320	
25	ELECTRO AIMANT	ELECTRO-MAGNET		1	2901005940	



▲ **MOTEUR THERMIQUE**  
**HEAT ENGINE**

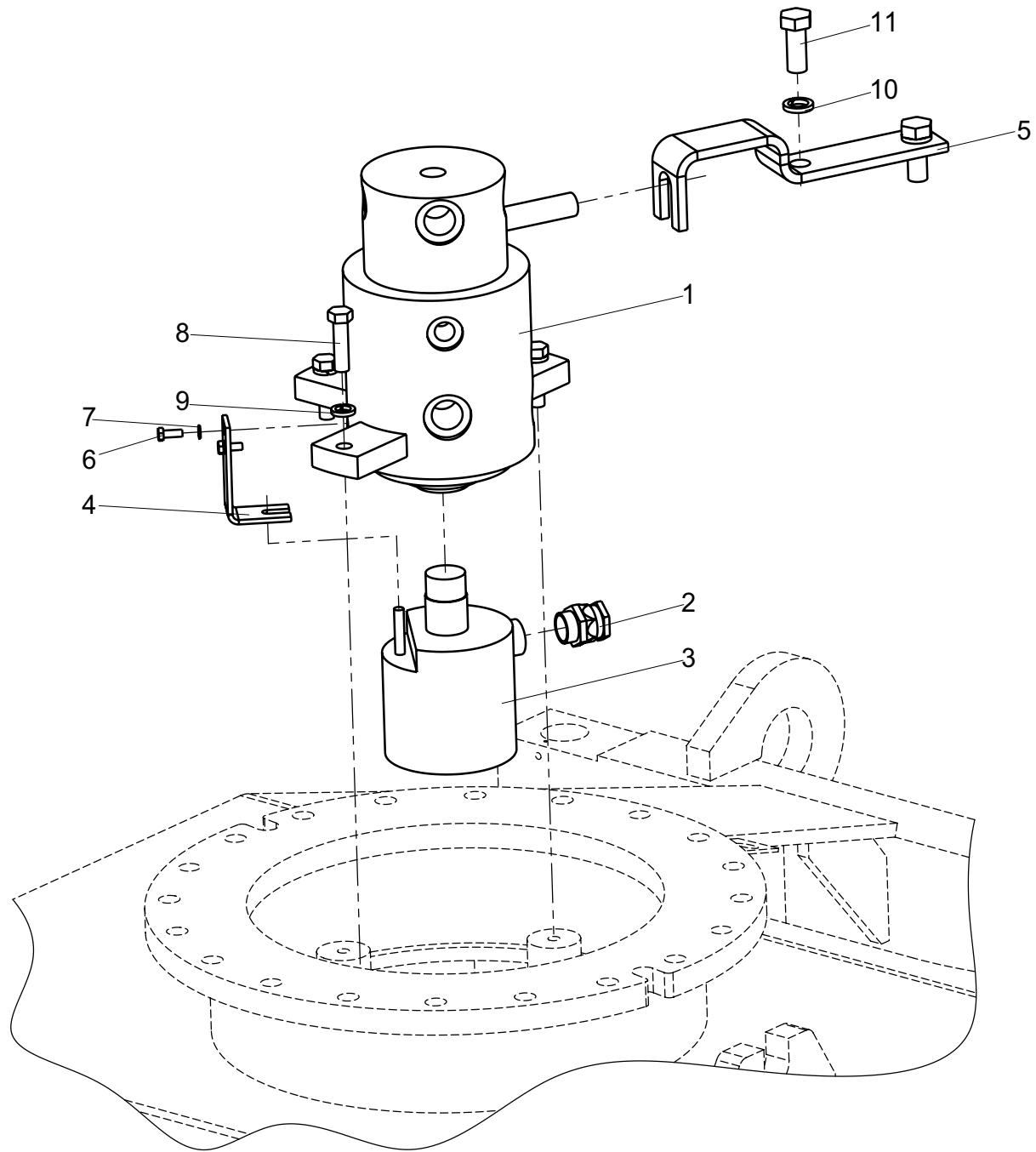
◀ **B-18-1** ▶  
**2/2**

Rep.	Désignation	Designation	Specification	Qty	Code	Up to / jusqu'à
26	INDICATEUR DE NIVEAU	LEVEL INDICATOR	OIL	1	2324006290	
27	RADIATEUR	RADIATOR	OIL	1	2324006350	
28	POMPE A HUILE	OIL PUMP		1	2324005480	
29	ENVELOPPE SOUFFLANTE	FAN VOLUTE		1	2324007000	
30	TUYAUTERIE D' AIR	AIR PIPING		1	2324007010	
31	TÔLE	PLATE	VERTICALE	1	2324007020	
32	BOBINE STOP MOTEUR	MOTOR STOP COIL		1	0004270581	
33	ENVELOPPE SOUFFLANTE	FAN VOLUTE		1	2324007640	
34	BEC INJECTEUR	INJECTING NOZZLE		1	2324007650	
F1	FAISCEAU MOTEUR	ENGINE BUNDLE		1	2901010840	
<b>K1</b>	<b>KIT FILTRE MOTEUR</b>	<b>ENGINE FILTER KIT</b>		<b>1</b>	<b>KKIT250H-DEUT1L</b>	
K1-1	FILTRE À HUILE	OIL FILTER		1	2324000610	
K1-2	FILTRE A AIR	AIR FILTER		1	2427003170	
K1-3	FILTRE A GASOIL	DIESEL OIL FILTER		1	2324000620	
K1-4	FILTRE A GASOIL	DIESEL OIL FILTER		1	2427003150	
<b>K2</b>	<b>KIT FILTRE COMPLET</b>	<b>COMPLETE FILTER KIT</b>		<b>1</b>	<b>KKIT250H-DEUT1</b>	
K2-1	FILTRE À HUILE	OIL FILTER		1	2324000610	
K2-2	FILTRE A AIR	AIR FILTER		1	2427003170	
K2-3	FILTRE A GASOIL	DIESEL OIL FILTER		1	2324000620	
K2-4	FILTRE A GASOIL	DIESEL OIL FILTER		1	2427003150	
K2-5	ELÉMENT FILTRANT			1	2427002910	



2426210260.A

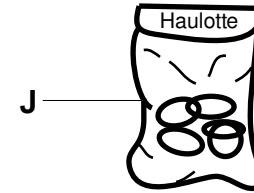
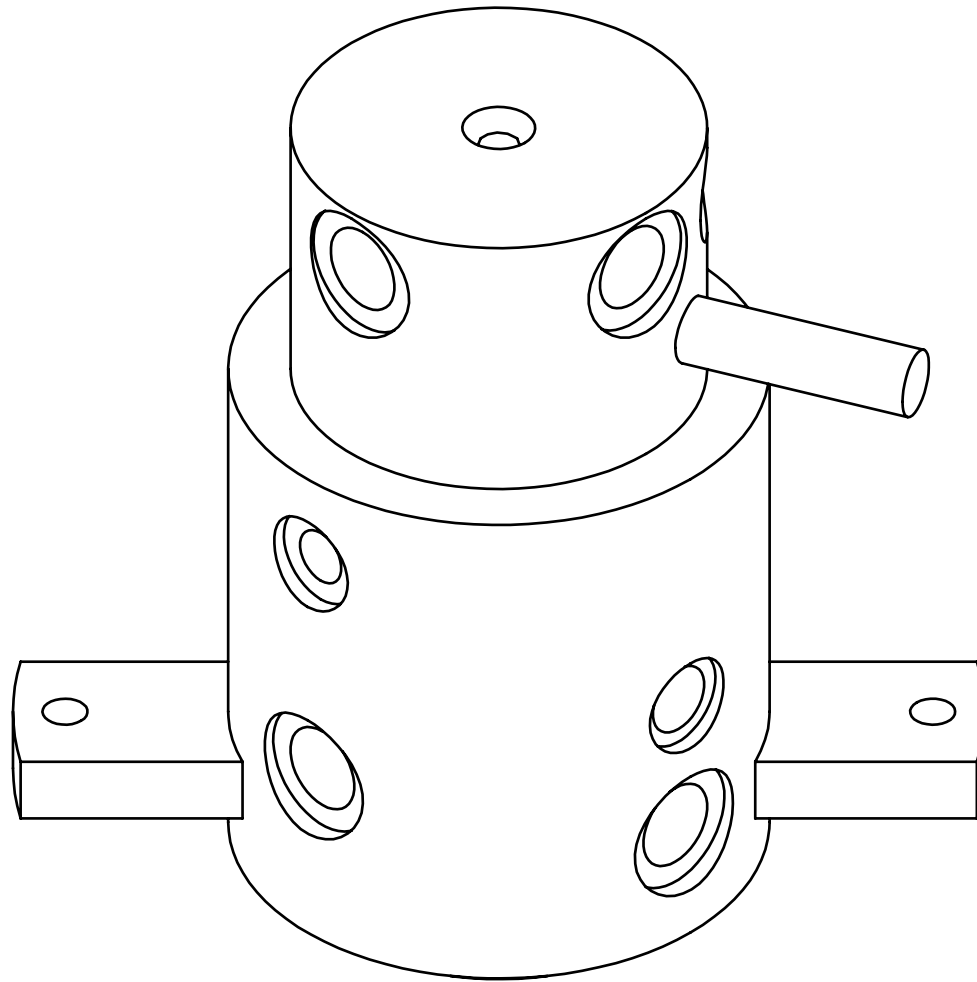




179P260470.B

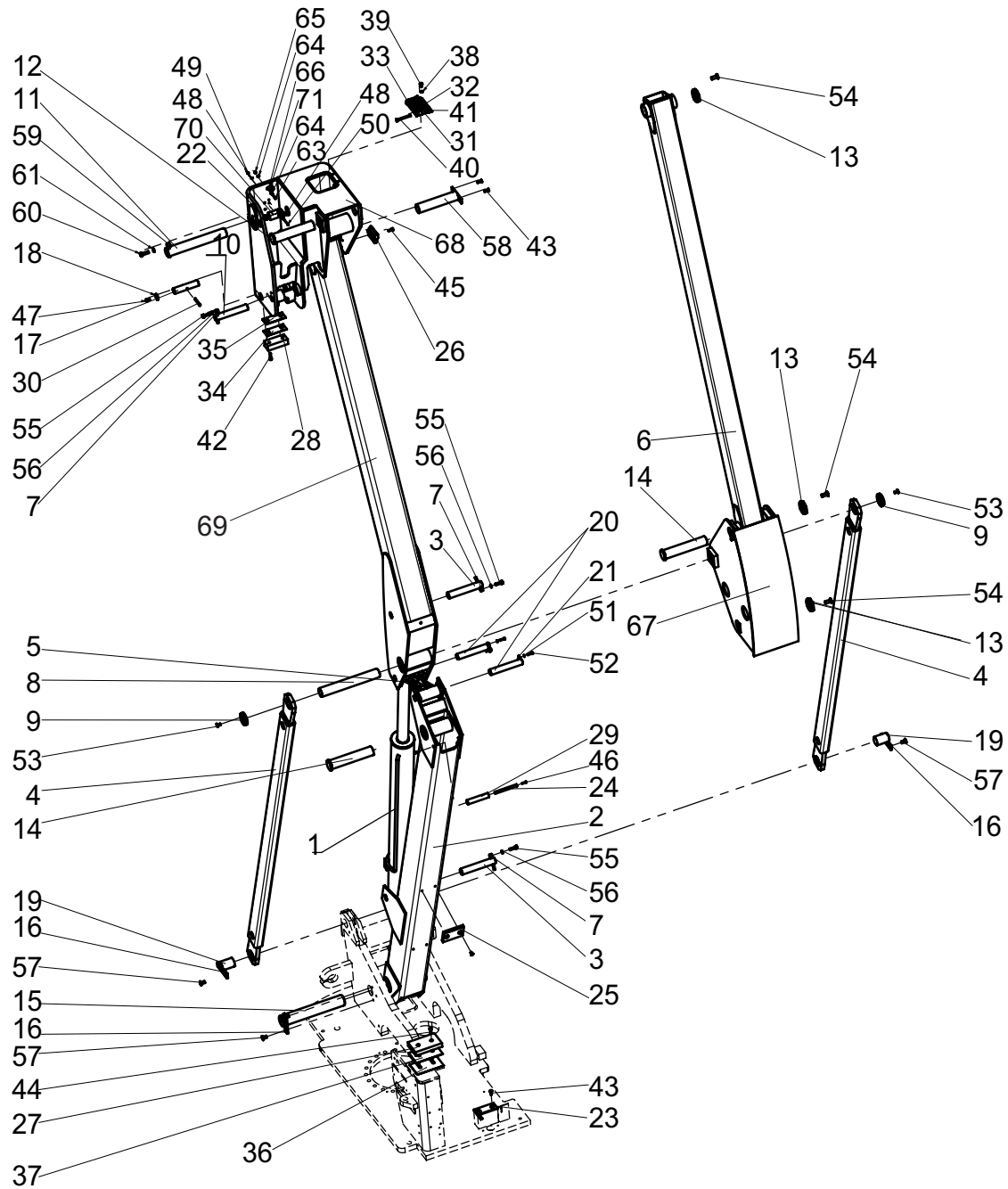
▲ **JOINT TOURNANT HA16/18PX**  
**REVOLVING JOINT HA16/18PX**

Rep.	Désignation	Designation	Specification	Qty	Code	Up to / jusqu'à
1	JOINT TOURNANT	REVOLVING JOINT	S6058	1	2505000260	SEE DETAILS
2	PRESSE-ÉTOUPE	GLAND	3/4" NPT 07-16	1	2441613070	
3	COLLECTEUR ÉLECTRIQUE		12	1	2440309100	
4	ARRÊT COLLECTEUR ÉLEC.			1	178C157220	
5	ARRÊT JOINT TOURNANT			1	179C165480	
6	VIS	SCREW	H M6X16-16 CL.8.8 ZB	2	2331231310	
7	RONDELLE À DENTS		DEC 6 ZB	2	2351301070	
8	VIS	SCREW	H M12X45-30 CL.8.8 ZB	3	2301231950	
9	RONDELLE ÉLASTIQUE	SPRING WASHER	W 12 ZB	3	2351201100	
10	RONDELLE ÉLASTIQUE	SPRING WASHER	W 16 ZB	2	2351201120	
11	VIS	SCREW	H M16X40-38 CL.8.8 ZB	2	2331232230	
F	PLAN DE CABLAGE	WIRING DIAGRAM	COLLECTEUR ÉLECTRIQUE	1	179P281070	SEE DETAILS



2505000260.A





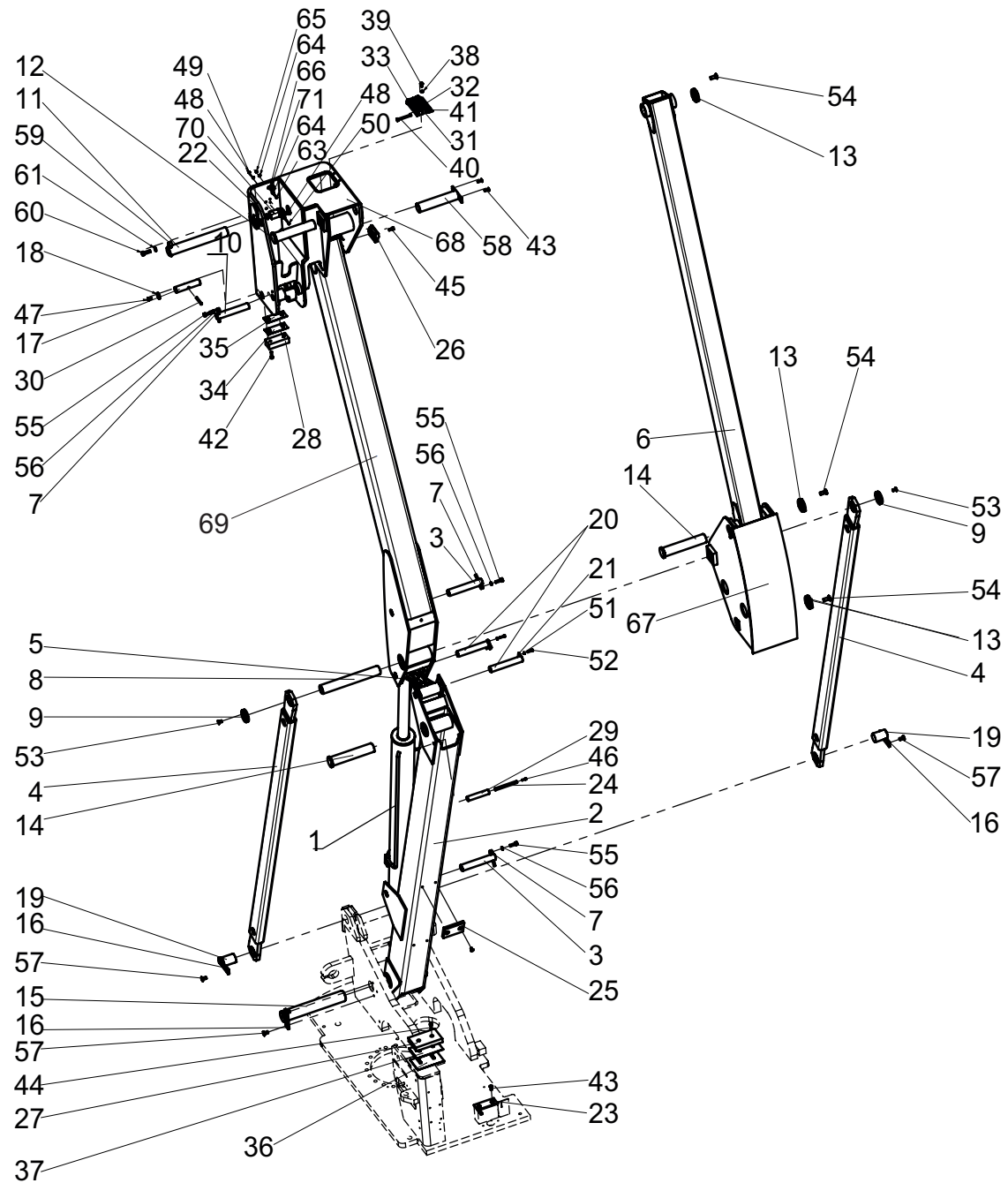
179P256930.AE



**▲ BRAS ARTICULÉS HA16/18PX  
ARTICULATED ARM HA16/18PX**

**◀ B-26 ▶  
1/3**

Rep.	Désignation	Designation	Specification	Qty	Code	Up to / jusqu'à
1	VÉRIN DE LEVAGE BRAS	ARM LIFTING CYLINDER	Ø60 Ø110 C:1015	1	178C147450	SEE DETAILS
2	BRAS BAS	BOTTOM ARM		1	138P211740	
2-1	BAGUE	BUSH	S5717 505830	2	2390190830	
2-2	BAGUE	BUSH	S5717 607030	2	2390190840	
3	AXE D'ARTICULATION	BOLT		2	178C142150	
4	TIRANT BAS	BOTTOM TIE ROD		2	178A142150	
4-1	BAGUE	BUSH	S5717 505820	2	2390190820	
5	BIELLETTTE	LINK ROD		1	138P230070	
6	TIRANT HAUT	TOP TIE ROD		1	178A142160	
6-1	BAGUE	BUSH	S5717 505830	4	2390190830	
7	CHAPE MÂLE LISSE		Ø10 - LG80	3	132D154320	
8	AXE D'ARTICULATION BRAS		HAUT	1	178C142180	
9	BUTÉE			2	116D147270	
10	AXE DE VÉRIN	PIN- CYLINDER		1	178C142220	
11	AXE D'ARTICULATION	BOLT		1	178C142390	
12	AXE D'ARTICULATION	BOLT		1	178C142200	
13	RONDELLE DE BUTÉE	THRUST WASHER		3	116D148250	
14	AXE D'ARTICULATION BRAS			2	178C142160	
15	AXE BRAS BAS / TOURELLE	PIN- TURRET/LOWER ARM		1	178C142420	
16	ARRÊT D'AXE			3	178C142400	
17	AXE PIED DE VÉRIN			1	178C142230	
18	RONDELLE D'ARRÊT	STOP WASHER	Ø34 EP.5	2	178D158400	
19	AXE TIRANT BAS/TOURELLE	PIN- TURRET BOTTOM TIE ROD		2	178C142380	
20	AXE D'ARTICULATION	BOLT		2	178C142140	
21	PLAQUETTE ARRÊT D'AXE	PIN STOP PLATE		2	178D158330	
22	PRESSE-ÉTOUPE RÉDUCTEUR	REDUCER PACKING BOX	S020246 - 13/7-13/9	1	2441613010	

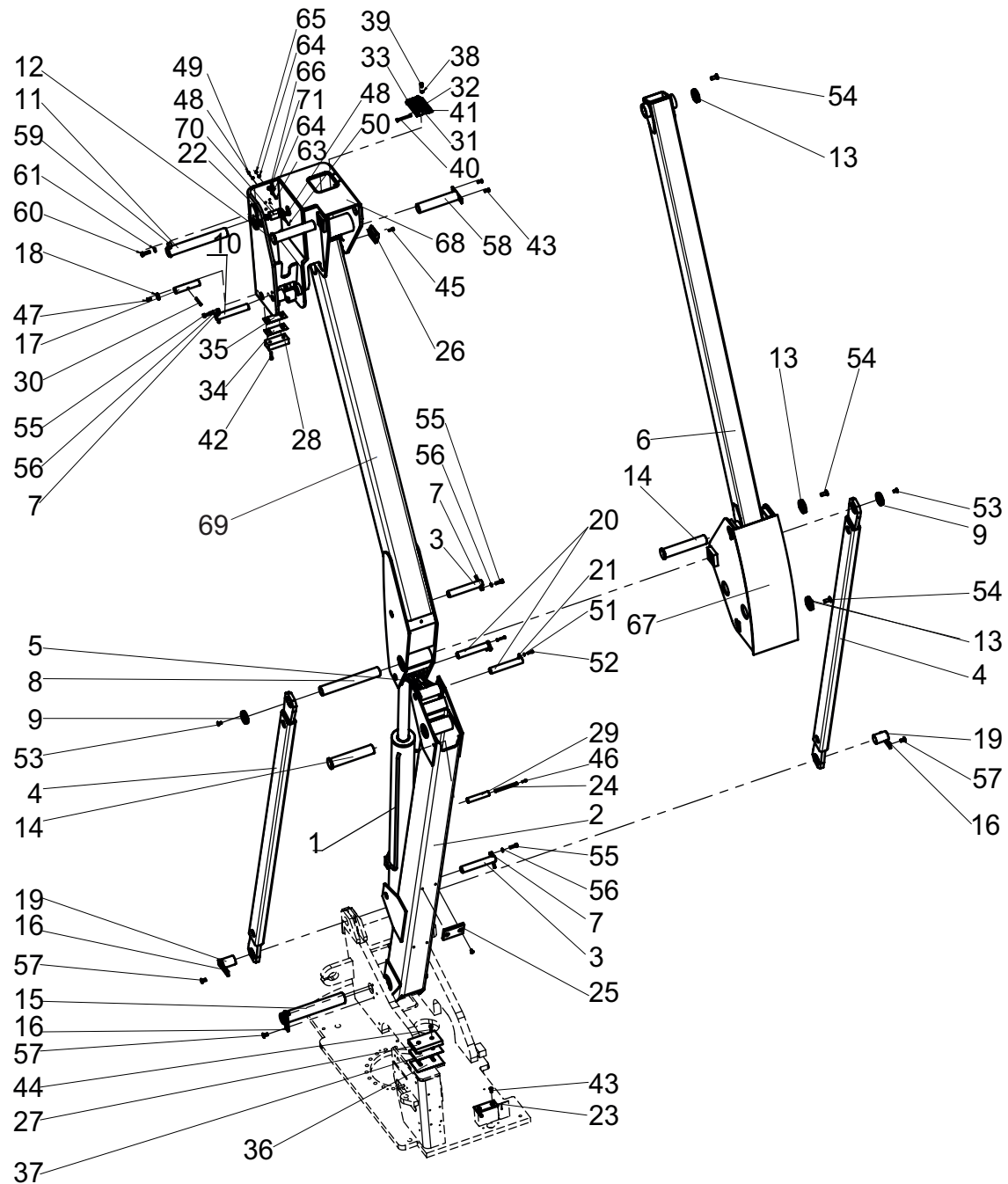


179P256930.AE

▲ **BRAS ARTICULÉS HA16/18PX**  
**ARTICULATED ARM HA16/18PX**

◀ **B-26** ▶  
**2/3**

Rep.	Désignation	Designation	Specification	Qty	Code	Up to / jusqu'à
23	PLAT	FLAT	FIN COURSE SCGV	1	138P214420	
24	AXE	PIN		1	178D165090	
25	BUTÉE			1	138P214430	
26	BUTÉE CENTREUSE			2	178C142330	
27	PATIN REPOSE FLÈCHE	BOOM REST PAD		1	137P201220	
28	BUTÉE			1	178C142350	
29	ROULEAU	ROLLER		1	178D165100	
30	GOUPILLE ÉLASTIQUE	FLEXIBLE PIN	E 8-65 DC	1	2352290020	
31	PATIN SERRAGE			1	138P212400	
32	EQUERRE DE FIXATION	ANGLE BRACKET		1	133D163640	
33	PLAT DE SERRAGE FLEXIBLE	HOSE TIGHTENING IRON		1	133D163700	
34	CALE ÉPAISSEUR		120 X 50 EP 1 MM	1	179P263520	
35	CALE ÉPAISSEUR		120 X 50 EP 2 MM	1	179P263630	
36	CALE ÉPAISSEUR		160 X 100 EP 1 MM	1	179P263640	
37	CALE ÉPAISSEUR		160 X 100 EP 2 MM	1	179P263650	
38	RONDELLE À DENTS		DEC 8 ZB	2	2351301090	
39	VIS	SCREW	H M8X16-16 CL.8.8 ZB	2	2331231400	
40	VIS	SCREW	H M8X80-22 CL.8.8 ZB	2	2301231750	
41	ECROU AUTOFREINÉ		H FR M8 CL. 8 ZB	2	2349221500	
42	VIS	SCREW	CHC M8X35-35 CL.8,8 ZB	2	2308231720	
43	VIS	SCREW	FHC M8X25-25 CL.10.9 DC	4	2307331710	
44	VIS	SCREW	CHC M8X25-25 CL.8,8 ZB	2	2308231700	
45	VIS	SCREW	CHC M8X20-20 CL.8,8 ZB	4	2308231690	
46	VIS	SCREW	CHC M5X20-20 CL8.8 ZB	2	2308231320	
47	VIS	SCREW	FHC M8X20-20 CL.10.9 DC	2	2337331040	
48	RONDELLE PLATE	FLAT WASHER	M 4 ZB	4	2351112030	

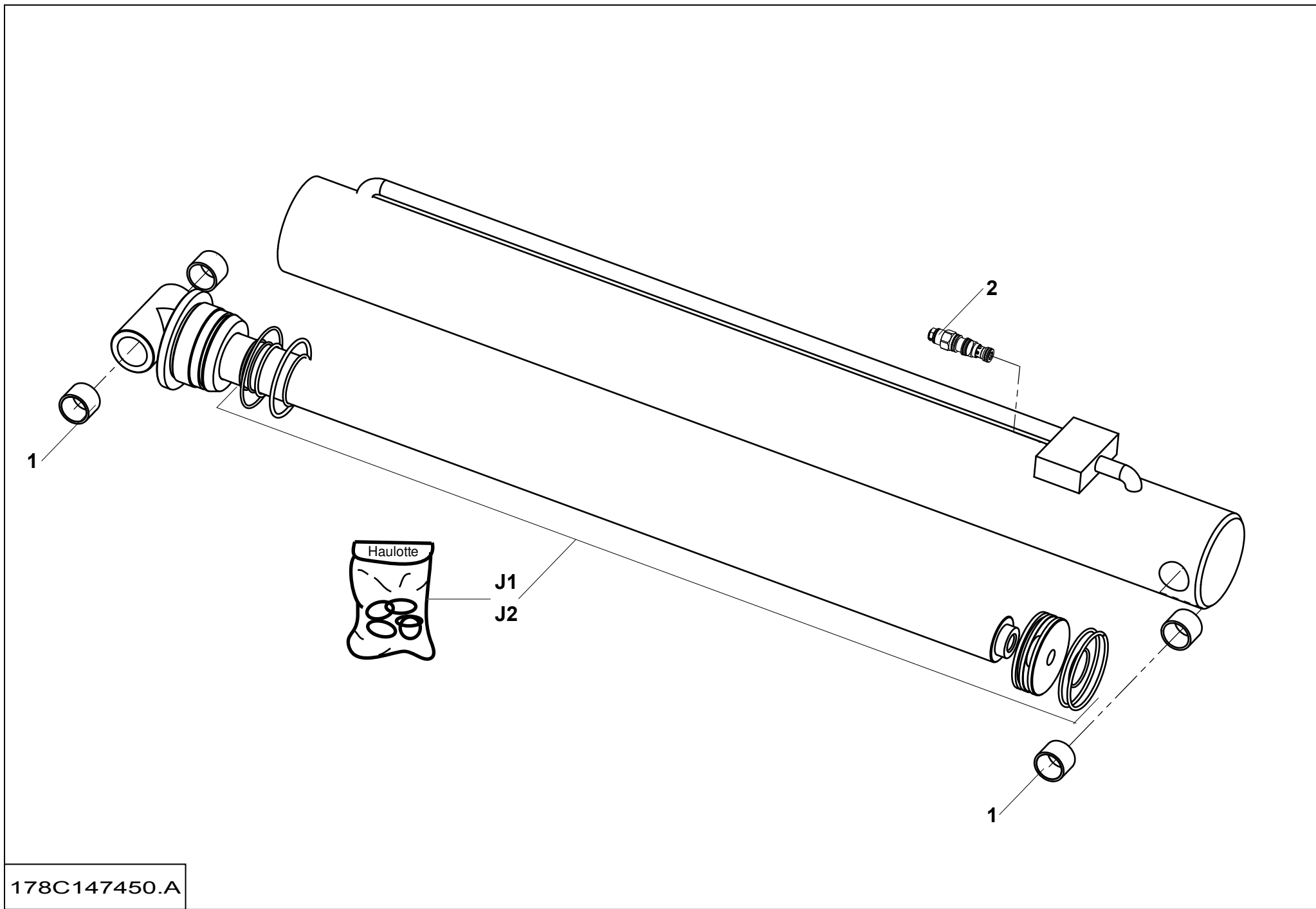


179P256930.AE

▲ **BRAS ARTICULÉS HA16/18PX**  
**ARTICULATED ARM HA16/18PX**

◀ **B-26** ▶  
**3/3**

Rep.	Désignation	Designation	Specification	Qty	Code	Up to / jusqu'à
49	ECROU AUTOFREINÉ		H FR M4 CL. 8 ZB	2	2349221480	
50	VIS	SCREW	CHC M4X45-20 CL.8.8 ZB	2	2700100790	
51	RONDELLE ÉLASTIQUE	SPRING WASHER	W 6 ZB	4	2351201050	
52	VIS	SCREW	CHC M6X25-25 CL.8,8 ZB	4	2308231500	
53	VIS	SCREW	FHC M10X20-20 CL.10.9 DC	4	2337331070	
54	VIS	SCREW	FHC M14X35-35 CL.10.9 DC	3	2337331010	
55	VIS	SCREW	H M10X35-35 CL.8.8 ZB	3	2301231770	
56	RONDELLE ÉLASTIQUE	SPRING WASHER	W 10 ZB	3	2351201090	
57	VIS	SCREW	FHC M12X25-25 CL.10.9 DC	6	2307332110	
58	AXE D'ARTICULATION BRAS			1	138P250450	
59	CHAPE MÂLE LISSE		Ø12 LG 80	1	178D161200	
60	VIS	SCREW	H M12X40-30 CL8.8 ZB	1	2301231940	
61	RONDELLE ÉLASTIQUE	SPRING WASHER	W 12 ZB	1	2351201100	
63	VIS	SCREW	CHC M5X30-30 CL.8,8 ZB	1	2338231260	
64	RONDELLE PLATE	FLAT WASHER	M 5 ZB	2	2351112040	
65	ECROU AUTOFREINÉ		H FR M5 CL. 8 ZB	1	2349222240	
66	COLLIER DE FIXATION	CABLE CLIP	Ø12 X 15	1	2820300260	
66	VIS	SCREW	FHC M8X16-16 CL.10.9 DC	2	2307331690	
67	SUPPORT	HOLDER		1	178A142170	
67-1	BAGUE	BUSH	S5717 505820	4	2390190820	
68	SUPPORT DE FLÈCHE	BOOM SUPPORT		1	138P258420	
68-1	BAGUE	BUSH	PM 3220 DX	2	2390150770	
69	BRAS HAUT	TOP ARM		1	179P329470	
69-1	BAGUE	BUSH	S5717 505830	4	2390190830	
70	INTERRUPTEUR DE POSITION	POSITION SWITCH		1	2440901490	

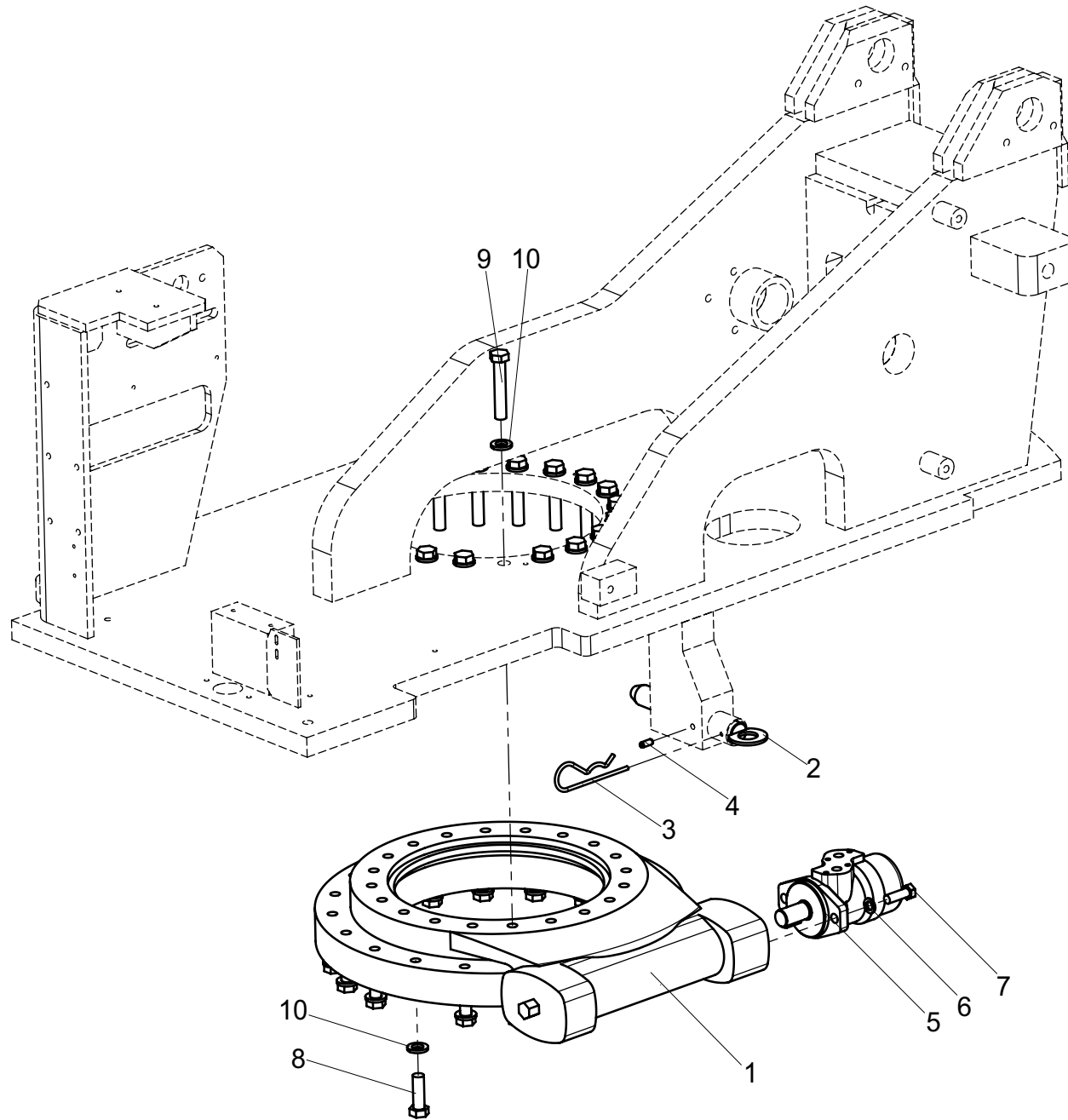


178C147450.A

**▲ VÉRIN DE LEVAGE BRAS  
ARM LIFTING CYLINDER**

**◀ B-26- ▶  
1**

Rep.	Désignation	Designation	Specification	Qty	Code	Up to / jusqu'à
1	BAGUE	BUSH		4	2390190800	
2	CARTOUCHE D'ÉQUILIBRAGE		210 BAR	1	2427007030	
J1	POCHETTE DE JOINTS	SEAL KIT	VERSION 1	1	2421692690	
J2	POCHETTE DE JOINTS	SEAL KIT	VERSION 2	1	2504001610	



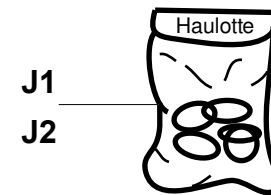
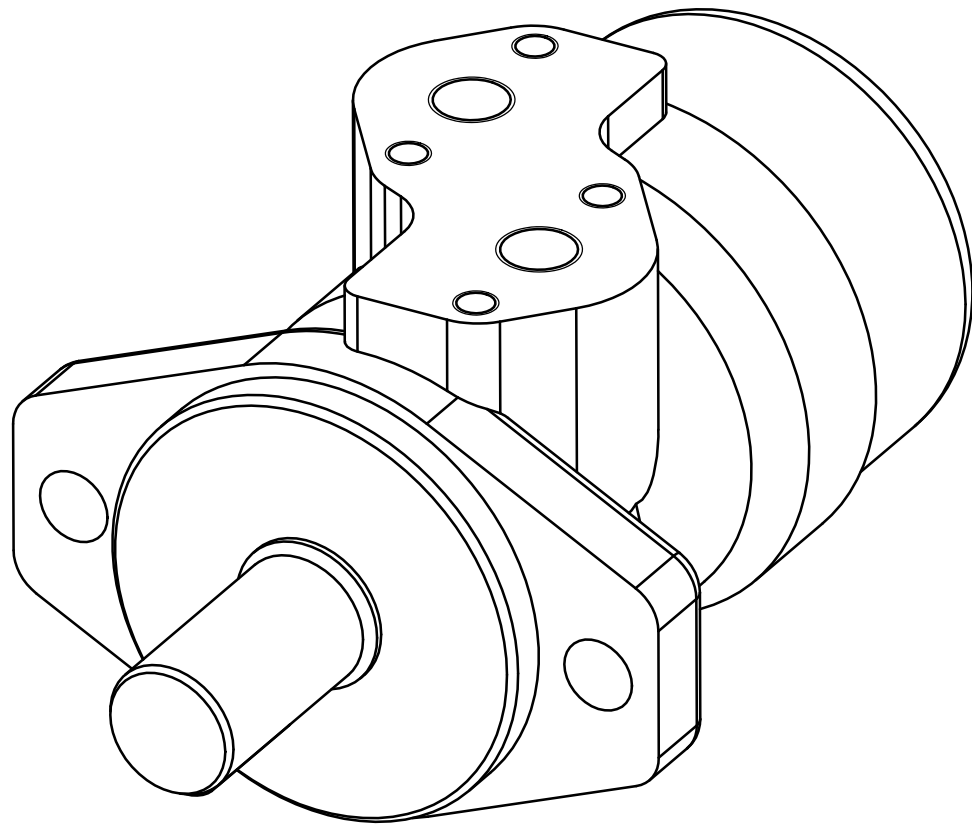
179P253940.F



▲ **COURONNE ORIENTATION HA16/18PX**  
**SLEW RING HA16/18PX**

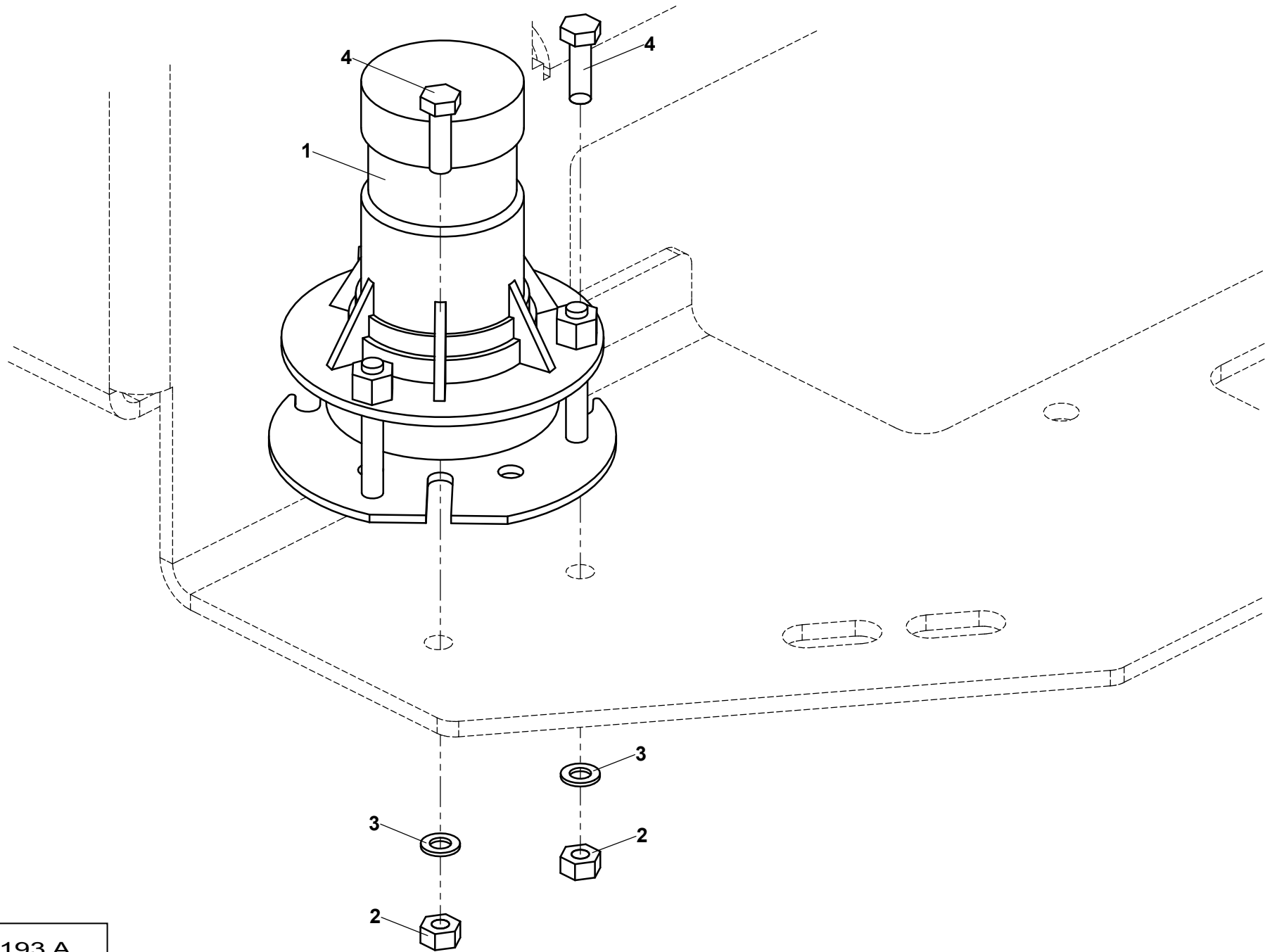
◀ **B-27** ▶

Rep.	Désignation	Designation	Specification	Qty	Code	Up to / jusqu'à
1	COURONNE ORIENTATION	SLEW RING	S020115	1	2420313640	
2	BROCHE D'ORIENTATION	SLEWING ROD		1	178C142030	
3	EPINGLE D'AXE	SHAFT PIN	Ø30 À 40 - ØFIL 5	1	2425511120	
4	GOUPILLE ÉLASTIQUE	FLEXIBLE PIN	E 8-20 DC	1	2352212430	
<b>5</b>	<b>MOTEUR</b>	<b>MOTOR</b>	<b>S5090 - S020216</b>	<b>1</b>	<b>2431203450</b>	<b>SEE DETAILS</b>
6	RONDELLE RESSORT	SPRING WASHER	UNC 1/2" ZB	2	2351902440	
7	VIS	SCREW	H UNC 1/2"X1"1/2-1"1/4	2	2321311520	
8	VIS	SCREW	H M16X50-50 CL.10.9 DC	20	2331239340	
9	VIS	SCREW	H M16X90-38 CL.10.9 DC	20	2331239350	
10	RONDELLE	WASHER	HV 16 DC	40	2351902910	



2431203450.A



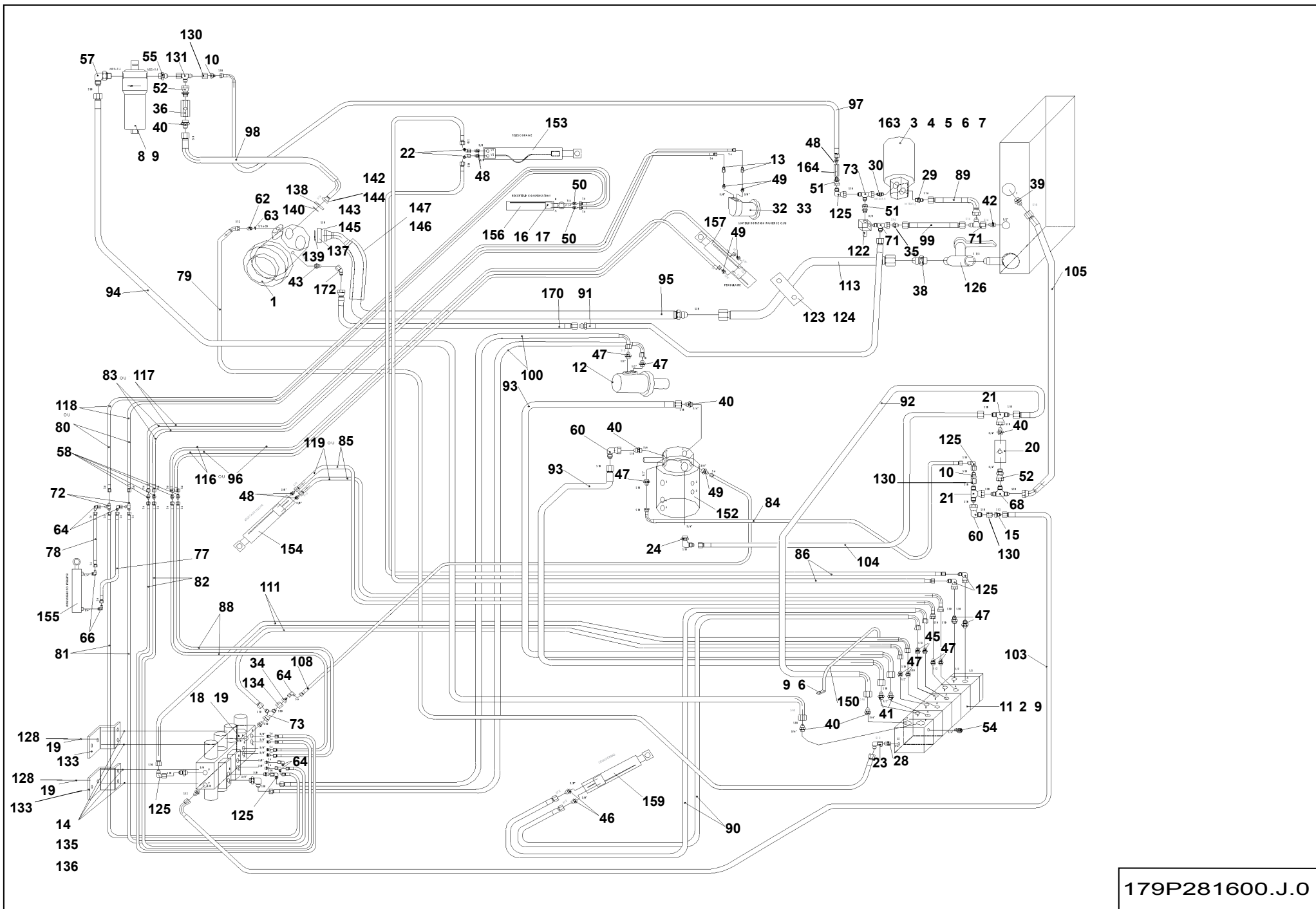


P26193 A

**▲ DÉVERS HA16/18PX  
TILT HA16/18PX**

**◀ B-28 ▶**

Rep.	Désignation	Designation	Specification	Qty	Code	Up to / jusqu'à
1	BOÎTIER DÉTECTION DÉVERS			1	2440203490	
2	ECROU	NUT	H M6 CL. 8 ZB	2	2341221050	
3	RONDELLE À DENTS		DEC 6 ZB	2	2351301070	
4	VIS	SCREW	H M6X20-20 CL.8.8 ZB	2	2331231330	
5	<b>CÂBLAGE DÉVERS</b>	<b>TILT CABLES</b>		1	<b>179C169700</b>	<b>SEE DETAILS</b>

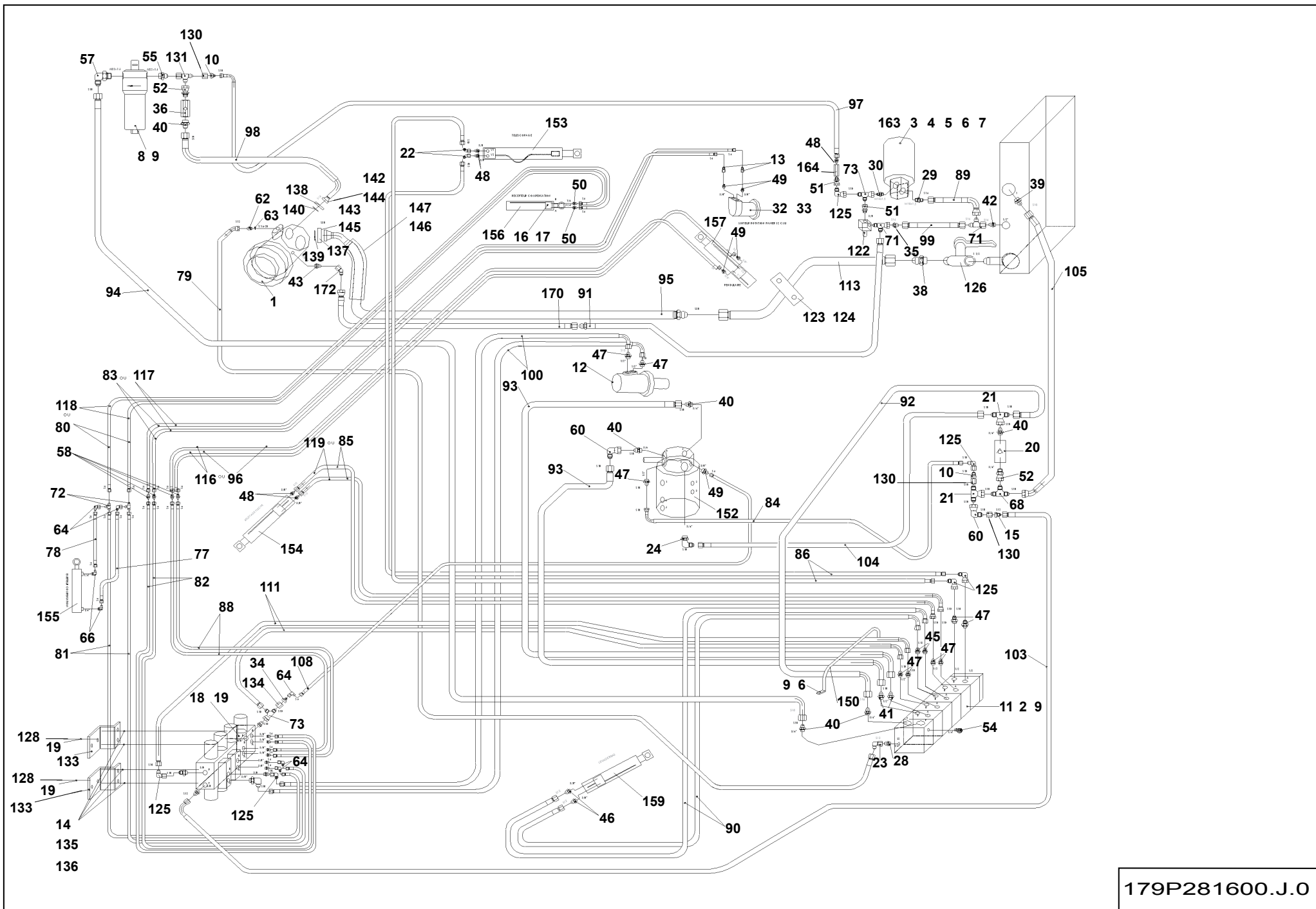


179P281600.J.0

# ▲ HYDRAULIQUE TOURELLE HA16PX TURRET HYDRAULIC INSTALLATION HA16PX

◀ B-15A ▶  
1/5

Rep.	Désignation	Designation	Specification	Qty	Code	Up to / jusqu'à
1	<b>POMPE HYDRAULIQUE</b>	<b>HYDRAULIC PUMP</b>	<b>S5660</b>	1	<b>2426210260</b>	<b>SEE DETAILS</b>
2	VIS	SCREW	H M8X20-20 CL.8.8 ZB	4	2331231420	
3	COLLIER À VIS		Ø110-120	1	2389003190	
4	ECROU	NUT	H M8 CL. 8 ZB	2	2341221070	
5	RONDELLE À DENTS	TOOTH LOCK WASHER	DEC 8 ZB	2	2351301090	
6	VIS	SCREW	H M8X25-25 CL.8.8 ZB	8	2331231430	
7	RONDELLE PLATE	FLAT WASHER	M 8 ZB	2	2351112070	
8	<b>FILTRE PRESSION</b>	<b>PRESSURE FILTER</b>	<b>S5520</b>	1	<b>2420602940</b>	<b>SEE DETAILS</b>
9	RONDELLE ÉLASTIQUE	SPRING WASHER	W 8 ZB	10	2351201070	
10	RÉDUCTION M-F JIC		1+1/16 -12 - 9/16 -18	2	2369191250	
11	<b>BLOC DE DISTRIBUTION</b>	<b>DISTRIBUTION BLOCK</b>	<b>S6060</b>	1	<b>2503000490</b>	<b>SEE DETAILS</b>
13	RACCORD GICLEUR	JET FITTING	Ø1 -7/16-20 UNF JIC	2	116D153220	
14	VIS	SCREW	H M6X20-20 CL.8.8 ZB	4	2331231330	
15	RÉDUCTION M-F JIC		1+1/16 -12 - 3/4 -16	1	2369191270	
16	CLAPET ANTI-RETOUR DBLE	ONE-WAY DOUBLE VALVE	S020298	1	2426602580	
17	VIS	SCREW	CHC M6X35-24 CL.8,8 ZB	3	2308231520	
18	<b>BLOC TOUT OU RIEN</b>	<b>ON/OFF MOVEMENTS BLOCK</b>	<b>S5861</b>	1	<b>2503000030</b>	<b>SEE DETAILS</b>
19	RONDELLE À DENTS		DEC 5 ZB	4	2351301060	
20	CLAPET ANTI-RETOUR	ONE-WAY VALVE	10B S5594	1	2426602780	
21	TÉ ORIENT. ÉGAL JIC		1+1/16 - 12	2	2369155200	
22	COUDE MALE 135°		JIC37 (10)	2	2369134390	
23	COUDE ORIENT. 90° JIC	ADJUSTABLE BEND 90° JIC	3/4 - 16	1	2369135120	
24	COUDE MÂLE 90° JIC	MALE BEND 90° JIC	BSPP 3/4 JIC 1+1/16 -12	1	2369132270	
28	UNION	UNION PIECE	M.JIC37 (12) M1/4'	1	2369110080	
29	UNION MÂLE JIC	MALE UNION PIECE JIC	M18X1,5 - JIC 7/8 - 14	1	2369112090	
30	UNION MÂLE JIC	MALE UNION PIECE JIC	M14X1,5 - JIC 9/16 -ED	1	2501001960	



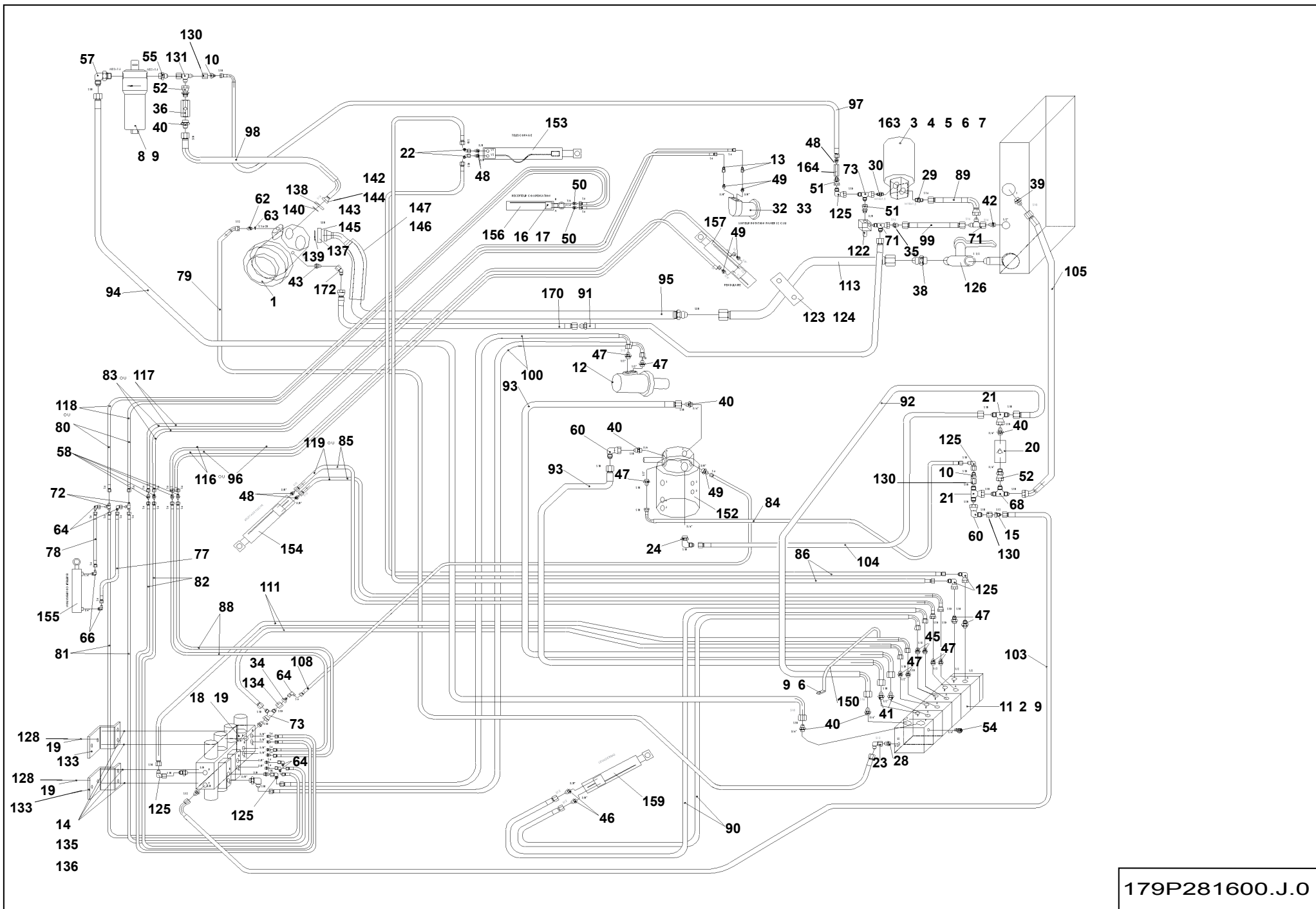
179P281600.J.0



**▲ HYDRAULIQUE TOURELLE HA16PX  
TURRET HYDRAULIC INSTALLATION HA16PX**

**◀ B-15A ▶  
2/5**

Rep.	Désignation	Designation	Specification	Qty	Code	Up to / jusqu'à
34	RÉDUCTION M-F JIC		9/16 -18 - 7/16 -20	1	2369191090	
35	UNION MÂLE JIC	MALE UNION PIECE JIC	BSPP 3/8 - JIC 7/8 - 14	1	2369110150	
36	CLAPET ANTI-RETOUR	ONE-WAY VALVE	S020833	1	2426601900	
38	UNION MÂLE JIC	MALE UNION PIECE JIC	BSPP1+1/2 -JIC 1+7/8 -12	1	2369110420	
39	UNION M JIC37(18) M1" BS			1	2369110220	
40	UNION	UNION PIECE	M.JIC 37	6	2369117210	
41	UNION MÂLE JIC	MALE UNION PIECE JIC	BSPP1/2 - JIC 1+1/16 -12	2	2369117190	
42	UNION MÂLE JIC	MALE UNION PIECE JIC	BSPP 1/2 - JIC 7/8 - 14	1	2369110170	
43	UNION MÂLE JIC	MALE UNION PIECE JIC	UNF7-8 -14 - JIC 7-8 -14	1	2369111400	
45	UNION MÂLE JIC	MALE UNION PIECE JIC	BSPP 1/2 - JIC 3/4 - 16	2	2369117110	
46	UNION MÂLE JIC	MALE UNION PIECE JIC	BSPP 3/8 - JIC 3/4 - 16	2	2369117090	
47	UNION MÂLE JIC	MALE UNION PIECE JIC	BSPP1/2 - JIC 9/16 - 18	9	2369117370	
48	UNION MÂLE JIC	MALE UNION PIECE JIC	BSPP 3/8 - JIC 9/16 - 18	5	2369117360	
49	UNION MÂLE JIC	MALE UNION PIECE JIC	BSPP 3/8 - JIC 7/16 - 20	5	2369117000	
50	UNION MÂLE JIC	MALE UNION PIECE JIC	BSPP 1/4 - JIC 7/16 - 20	2	2369117120	
51	ADAPTEUR MÂLE ORIENT JIC		BSPP 3/8 - JIC 9/16 - 18	2	2369164070	
52	ADAPTEUR MÂLE ORIENT JIC		BSPP3/4 -JIC 1+1/16 -12	2	2369164210	
54	PRISE MINIMESS	MINIMESS TAP	1/4" G	1	2441604150	
55	UNION MÂLE JIC	MALE UNION PIECE JIC	M22X1,5 -JIC 1+1/16 - 12	1	2369112130	
57	COUDE MÂLE 90° JIC	MALE BEND 90° JIC	M22X1,5 -JIC 1 +1/16 - 12	1	2369124080	
58	UNION ÉGALE JIC	UNION PIECE JIC	7/16 - 20	4	2369101090	
60	COUDE ORIENT. 90° JIC	ADJUSTABLE BEND 90° JIC	1+1/1 6 - 12	2	2369135180	
62	RACCORD M JIC37 (12) M 7		M-3/4-16, M-7/16-20	1	150D154050	
63	JOINT TORIQUE	O-RING	Ø8,92 D TORE	1	2394900180	
64	COUDE ORIENT. 90° JIC	ADJUSTABLE BEND 90° JIC	7/16 - 20	5	2369135190	
66	COUDE MÂLE 90° JIC	MALE BEND 90° JIC	BSPP 1/4 - JIC 7/16 - 20	2	2369132090	

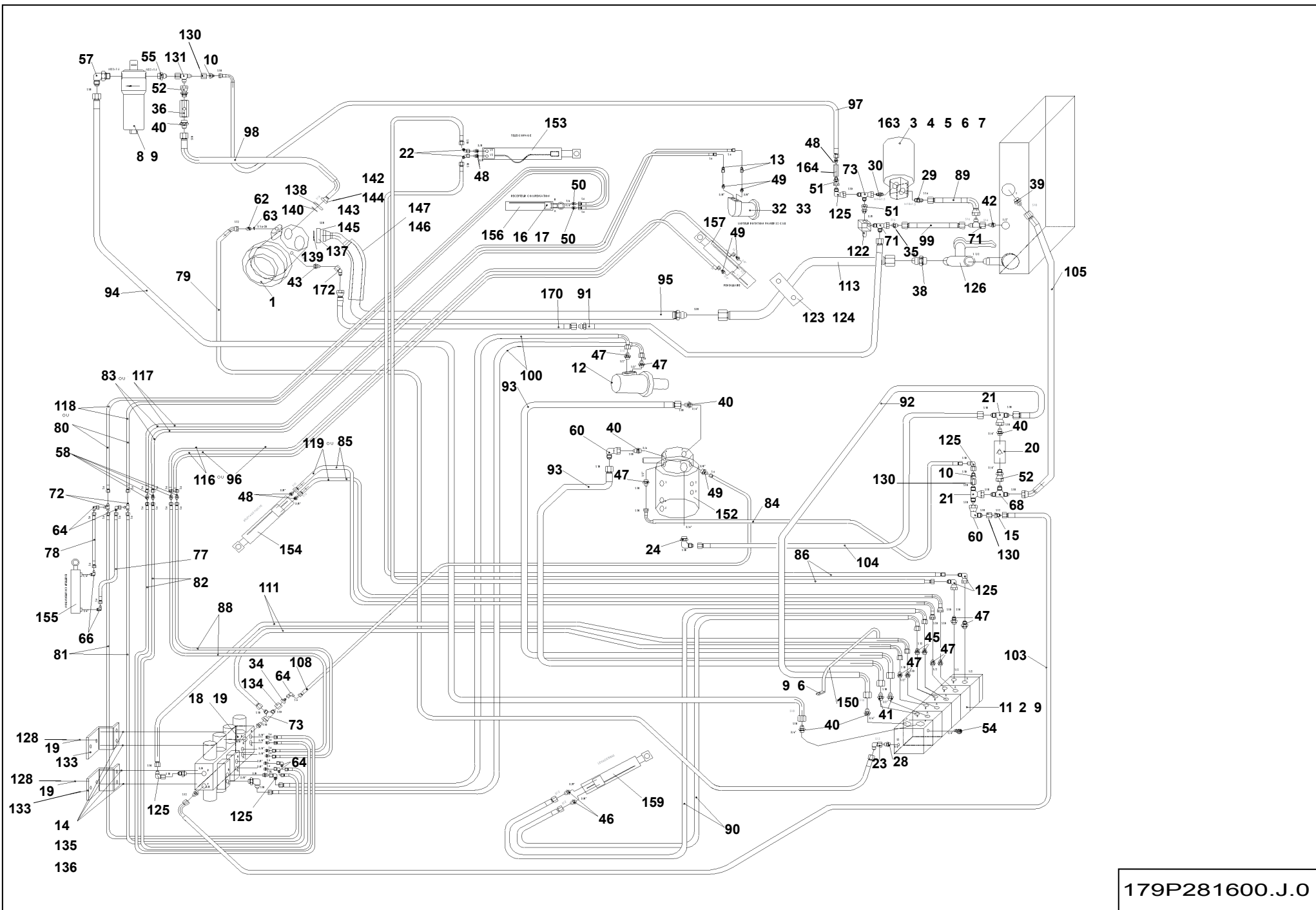


179P281600.J.0

**▲ HYDRAULIQUE TOURELLE HA16PX  
TURRET HYDRAULIC INSTALLATION HA16PX**

**◀ B-15A ▶  
3/5**

Rep.	Désignation	Designation	Specification	Qty	Code	Up to / jusqu'à
68	TÉ ÉGAL JIC	EQUAL T-PIECE JIC	1+1/16 - 12	1	2369141180	
71	TÉ ORIENT. RENV. JIC		7/8 - 14	2	2369154160	
72	TÉ ÉGAL JIC	EQUAL T-PIECE JIC	7/16 - 20	2	2369141060	
73	TÉ ORIENT. RENV. JIC		9/16 - 18	2	2369147010	
77	FLEXIBLE	FLEXIBLE	SP.1707(H) 1,200M	1	2369069170	
78	FLEXIBLE	FLEXIBLE	SP.1707 1,300M	1	2369069610	
79	FLEXIBLE	FLEXIBLE	S5469 1/2" F-F135 LG2320	1	2502010400	
80	FLEXIBLE	FLEXIBLE	DN6 D-D S1707 7,25M	2	2369069680	
81	FLEXIBLE	FLEXIBLE	S1707 8,9M	2	2369069690	
82	FLEXIBLE	FLEXIBLE	S1707 8,95M	2	2369069700	
83	FLEXIBLE	FLEXIBLE	DN6 D-D S17LG 9700	2	2369074110	
84	FLEXIBLE	FLEXIBLE	SP 5239 0,920M	1	2369071770	
85	FLEXIBLE	FLEXIBLE	3/8" JIC F90-F	2	2502005130	
86	FLEXIBLE	FLEXIBLE	3/8"-2SC-FF-LG7950	2	2369076080	
88	FLEXIBLE	FLEXIBLE	S1707 9,05M	2	2369070040	
89	FLEXIBLE	FLEXIBLE	LG 370 S5274	1	2369073640	
90	FLEXIBLE	FLEXIBLE	F-F90 1/2" S5469 LG 2300	2	2369073440	
91	FLEXIBLE	FLEXIBLE		1	2502010120	
92	FLEXIBLE	FLEXIBLE	LG 570 S5273	1	2369073610	
93	FLEXIBLE	FLEXIBLE	F-F90 3/4" S5273 LG 910	2	2502006540	
94	FLEXIBLE	FLEXIBLE		1	2369072710	
95	FLEXIBLE	FLEXIBLE	S5469	1	2369075780	
96	FLEXIBLE	FLEXIBLE	DN6 D-D S1707 LG8250	2	2369074120	
97	FLEXIBLE	FLEXIBLE		1	2369072990	
98	FLEXIBLE	FLEXIBLE	S5469 3/4" F-SAE LG2130	1	2502010390	
99	FLEXIBLE	FLEXIBLE	S5043 0,36M	1	2369071290	

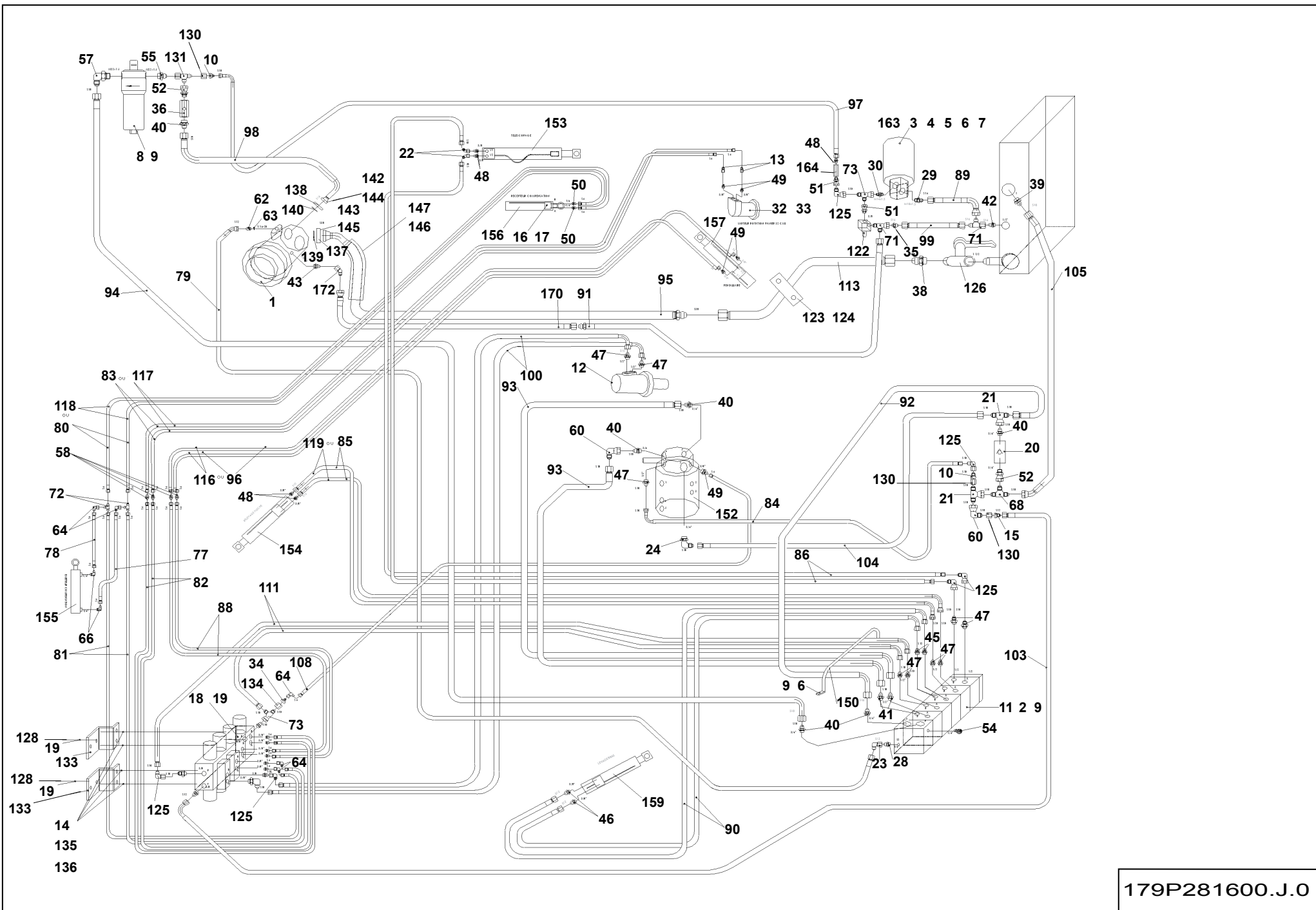


179P281600.J.0

**▲ HYDRAULIQUE TOURELLE HA16PX  
TURRET HYDRAULIC INSTALLATION HA16PX**

**◀ B-15A ▶  
4/5**

Rep.	Désignation	Designation	Specification	Qty	Code	Up to / jusqu'à
100	FLEXIBLE	FLEXIBLE	DC90- DN10 - LG1140	2	2369073240	
103	FLEXIBLE	FLEXIBLE	D-C90 1/2' LG 730 S5469	1	2369074420	
104	FLEXIBLE	FLEXIBLE	LG 490 S449	1	2369074140	
105	FLEXIBLE	FLEXIBLE	LG 1400 S5380	1	2369074170	
108	FLEXIBLE	FLEXIBLE	SP.1707 LG 0,750	1	2369070480	
111	FLEXIBLE	FLEXIBLE	D-C90 S5469 LG 970	2	2369075450	
122	LIMITEUR DE PRESSION	PRESSURE LIMITER		1	2421203130	
123	COLLIER SERIE STANDARD	CLAMP STANDARD SERIE	538 -PP DP	1	2389003760	
124	VIS	SCREW	CHC M6X100-100 CL 8.8 ZB	2	2308233880	
125	COUDE ORIENT. 90° JIC	ADJUSTABLE BEND 90° JIC	9/16 - 18	6	2369135210	
126	ROBINET	VALVE	KHN VN G 1'1/2 - 2233	1	2421804270	
128	VIS	SCREW	H M5X16-16 CL.8.8 ZB	2	2331231210	
130	ECROU JIC	JIC NUT		3	2369192180	
131	TÉ ORIENT. RENV. JIC		1+1/16 - 12	1	2369154200	
133	SUPPORT	HOLDER		2	179P208450	
134	ECROU JIC	JIC NUT		1	2369192100	
135	RONDELLE PLATE	FLAT WASHER	L 6 ZB	4	2351123050	
136	RONDELLE À DENTS	TOOTH LOCK WASHER	DEC 6 ZB	4	2351301070	
137	DEMI BRIDE	SEMI-FLANGE	SAE 3000 (CODE 61) 1'1/2	2	2420402770	
138	DEMI BRIDE	SEMI-FLANGE	1' - SAE 3000 PSI	2	2420402780	
139	JOINT TORIQUE	O-RING		1	2399004400	
140	JOINT TORIQUE	O-RING		1	2399004410	
142	VIS	SCREW	H M10X30-30 CL.8.8 ZB	4	2331231540	
143	RONDELLE ÉLASTIQUE	SPRING WASHER	W 12 ZB	4	2351201100	
144	RONDELLE ÉLASTIQUE	SPRING WASHER	W 10 ZB	4	2351201090	
145	VIS	SCREW	H M12X35-35 CL.8.8 ZB	4	2331231770	

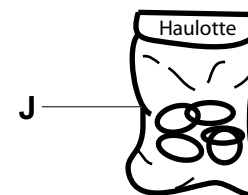
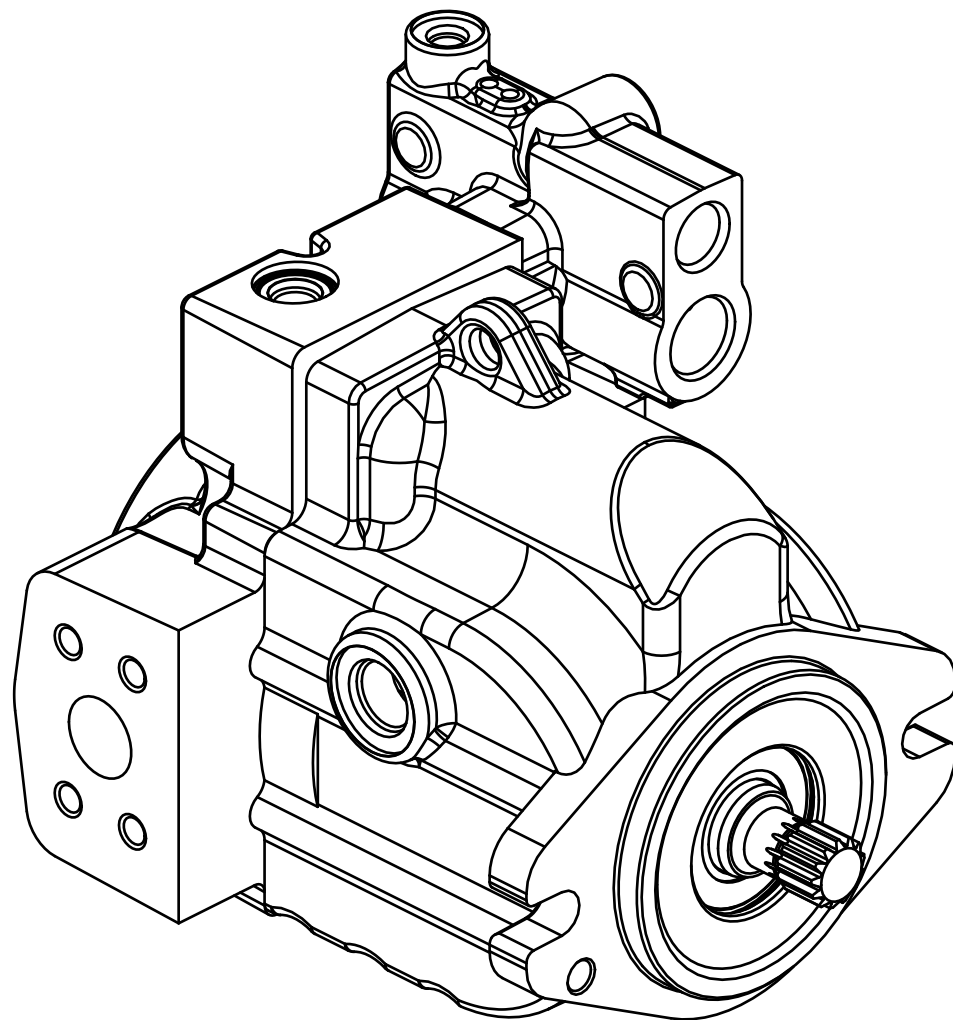


179P281600.J.0



# HYDRAULIQUE TOURELLE HA16PX TURRET HYDRAULIC INSTALLATION HA16PX

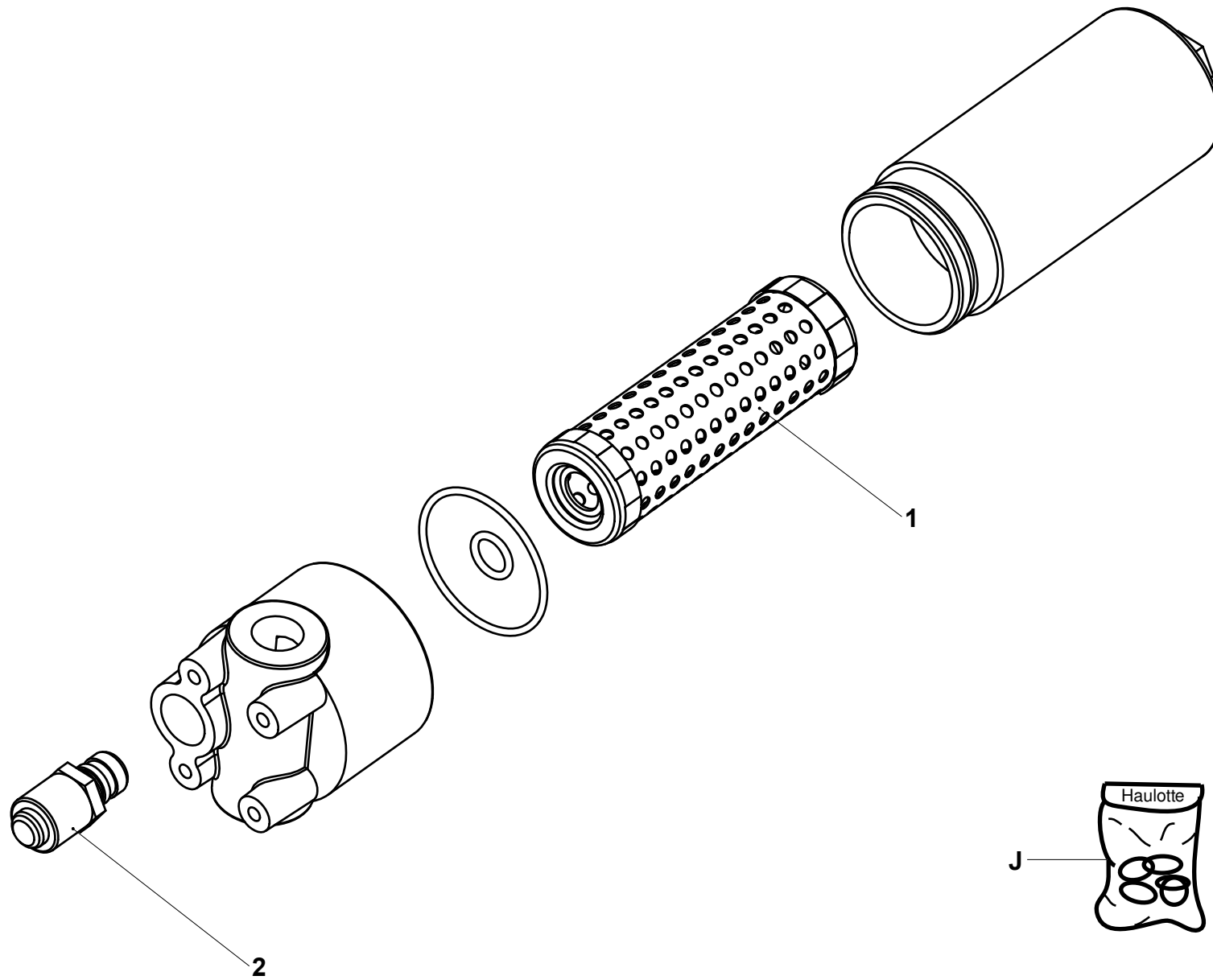
Rep.	Désignation	Designation	Specification	Qty	Code	Up to / jusqu'à
146	GAINÉ	SHEATH	Ø90 X 1900	1	2420703890	
147	COLLIER	COLLAR	POLYAMIDE 4.8X360	3	2389002880	
150	GUIDE	GUIDE		1	180P250180	
<b>163</b>	<b>GROUPE ÉLECTRO-POMPE</b>	<b>ELECTROPUMP UNIT</b>	<b>S020299</b>	<b>1</b>	<b>2440704140</b>	<b>SEE DETAILS</b>
164	CLAPET ANTI-RETOUR	ONE-WAY VALVE	3/8 - 0,5B	1	2426602020	
170	FLEXIBLE	FLEXIBLE	SP.5043 LG 1,740	1	2369069350	
172	COUDE ORIENT. 135° JIC	ADJUSTABLE BEND 135° JIC	7/ 8 - 14	1	2369136160	



2426210260.A





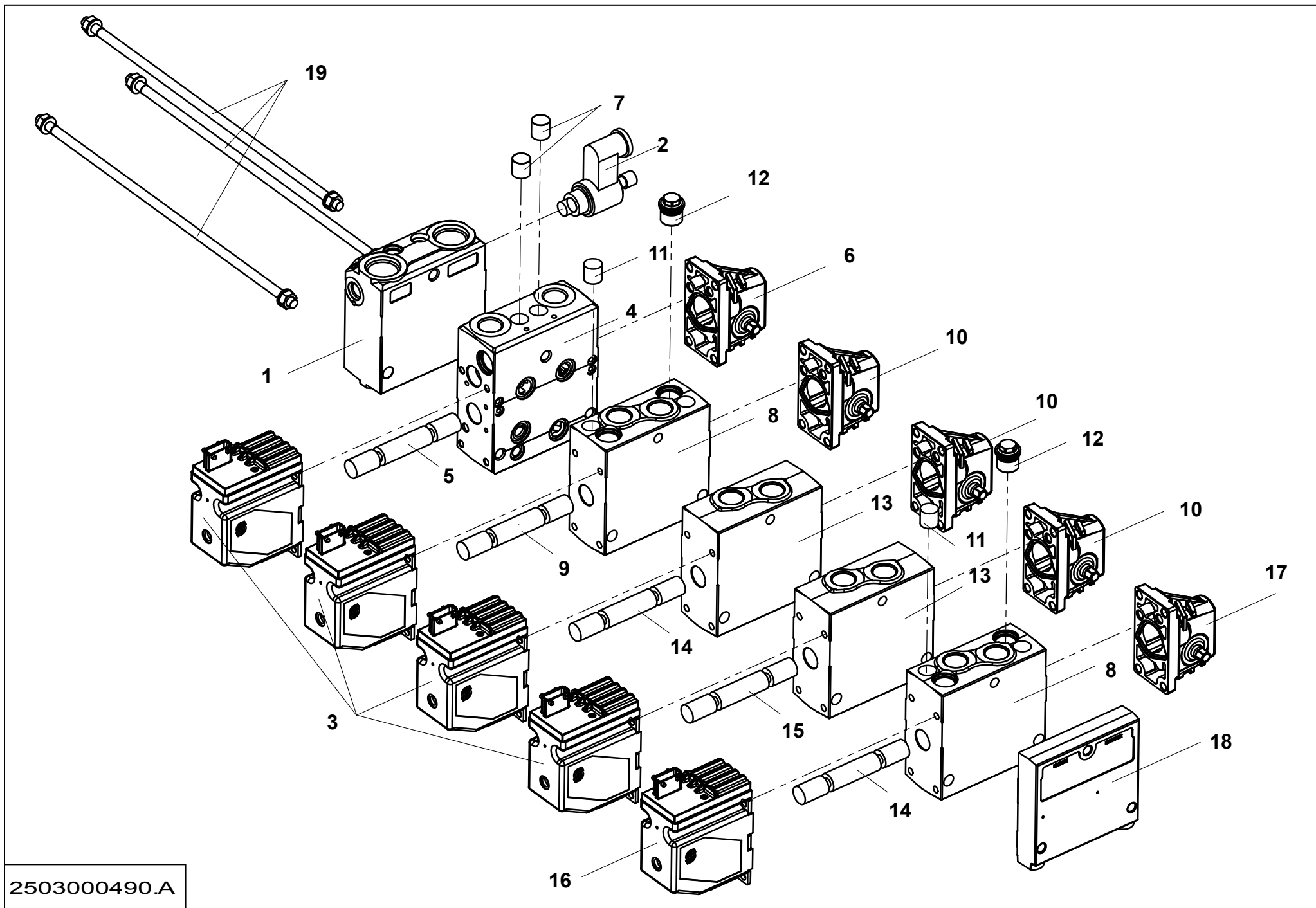


2420602940.A

▲ **FILTRE PRESSION**  
**PRESSURE FILTER**

◀ **B-15A-**  
**8** ▶

Rep.	Désignation	Designation	Specification	Qty	Code	Up to / jusqu'à
1	ELÉMENT FILTRANT			1	2427002910	
2	INDICATEUR	INDICATOR		1	2420901560	
J	POCHETTE DE JOINTS	SEAL KIT		1	2421101710	

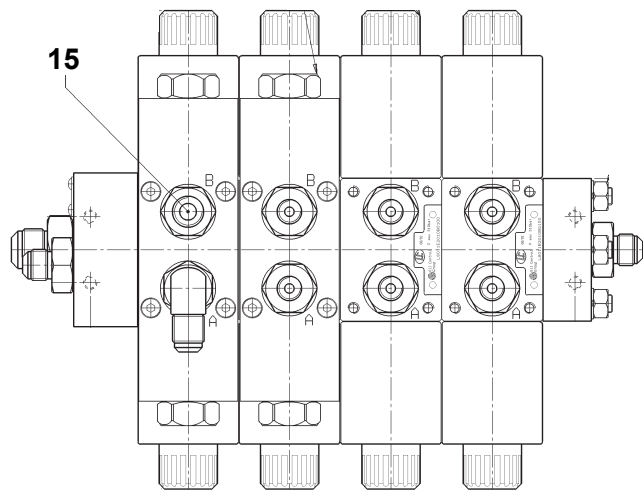
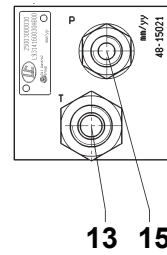
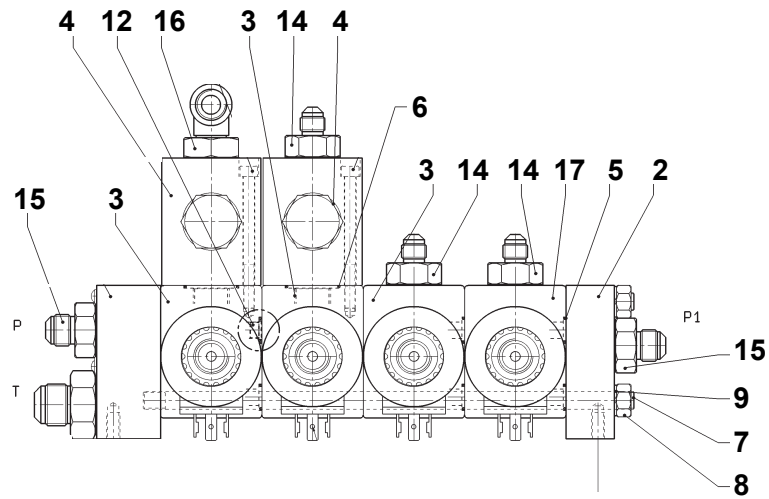


2503000490.A

**▲ BLOC DE DISTRIBUTION  
DISTRIBUTION BLOCK**

**◀ B-15A-  
11 ▶**

Rep.	Désignation	Designation	Specification	Qty	Code	Up to / jusqu'à
1	PLAQUE D'ENTRÉE	INPUT PLATE		1	2503001350	
2	BOBINE	COIL	PVPX	1	2440210500	
3	BOBINE	COIL	PVEA	4	2440210940	
4	MODULE DE DISTRIBUTION	DISTRIBUTION MODULE		1	2503001360	
5	TIROIR DE DISTRIBUTION	SPOOL		1	2422005780	
6	COMMANDE MANUELLE	« MANUAL CONTROL »		1	2420321000	
7	LIMITEUR DE PRESSION	PRESSURE LIMITER		2	2503001390	
8	MODULE DE DISTRIBUTION	DISTRIBUTION MODULE		2	2503001370	
9	TIROIR DE DISTRIBUTION	SPOOL		1	2503001420	
10	COMMANDE MANUELLE	« MANUAL CONTROL »		3	2420323880	
11	LIMITEUR PRESSION	PRESSURE LIMITER	PVLP	2	2421203530	
12	CLAPET	VALVE	PVLA	2	2422205370	
13	MODULE DE DISTRIBUTION	DISTRIBUTION MODULE		2	2503001380	
14	TIROIR DE DISTRIBUTION	SPOOL		2	2422005250	
15	TIROIR DE DISTRIBUTION	SPOOL		1	2422001800	
16	BOBINE	COIL	12V	1	2440210950	
17	COMMANDE MANUELLE	« MANUAL CONTROL »		1	2420323920	
18	PLAQUE DE FERMETURE	COVER PLATE		1	2421607470	
19	KIT D'ASSEMBLAGE	ASSEMBLING KIT		1	2421102040	

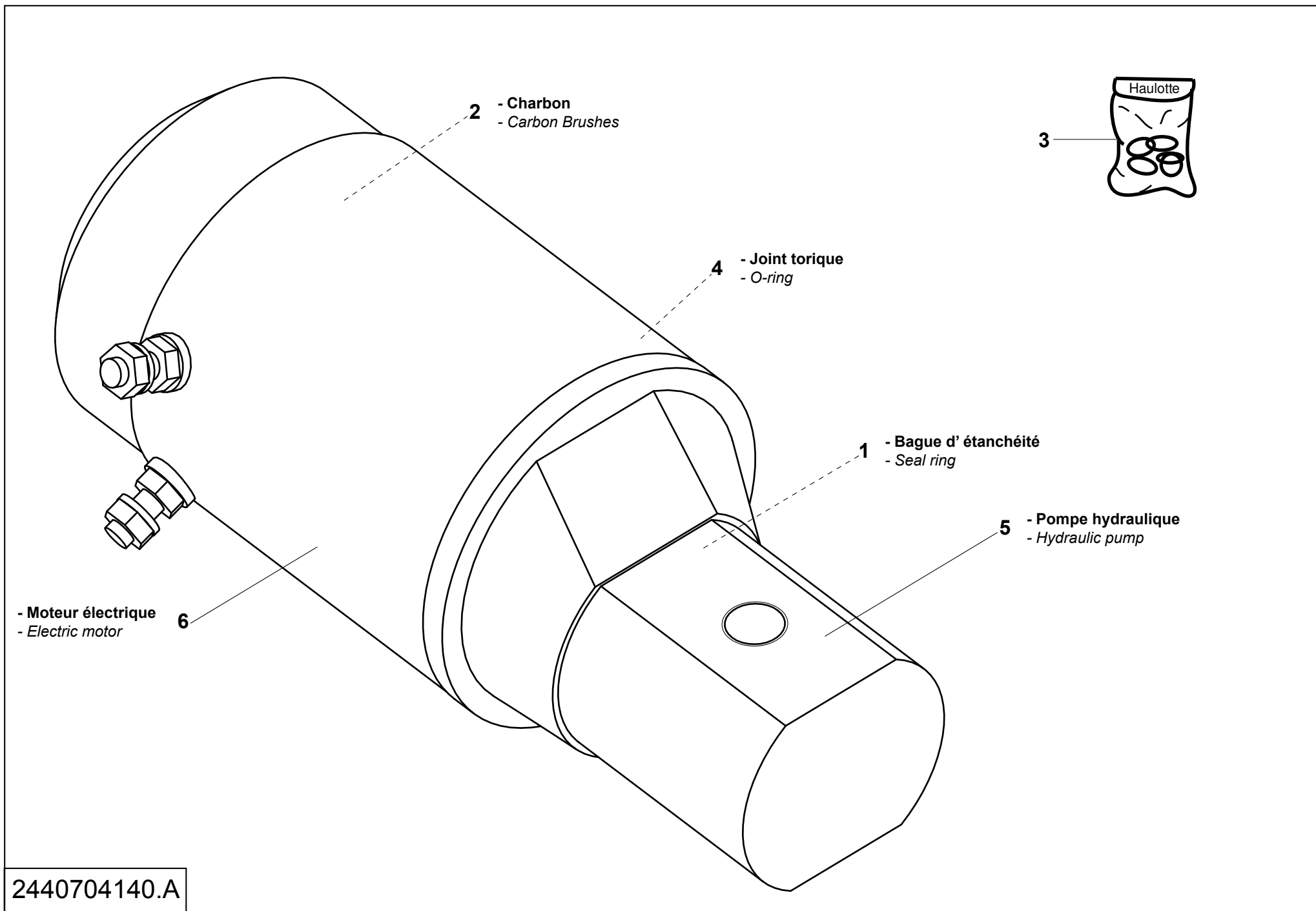


2503000030.A

▲ **BLOC TOUT OU RIEN**  
**ON/OFF MOVEMENTS BLOCK**

◀ **B-15A-**  
**18** ▶

Rep.	Désignation	Designation	Specification	Qty	Code	Up to / jusqu'à
2	PLAQUE DE FERMETURE	COVER PLATE		1	2505001870	
3	MODULE DE DISTRIBUTION	DISTRIBUTION MODULE		3	2421303890	
4	VALVE	VALVE		2	2422205850	
5	JOINT TORIQUE	O-RING		10	2503000880	
6	JOINT TORIQUE	O-RING		4	2503000870	
7	GOUJON	STUD	M8X230	3	2820303080	
8	ECROU	NUT	M8 CL10 ZB	3	2326008340	
9	RONDELLE	WASHER	M8 ZB	3	2326008330	
12	PRISE AVEUGLE	BLANK SOCKET		1	2505003490	
13	UNION MALE	MALE UNION		1	2501001980	
14	UNION MÂLE	MALE UNION	3/8"BSPP 7/16-20 JIC	6	2503000860	
15	UNION MÂLE	MALE UNION	3/8"BSPP 9/16-18 JIC	3	2503000850	
16	COUDE MALE	MALE EVEN BEND		1	2501001970	
17	MODULE DE DISTRIBUTION	DISTRIBUTION MODULE		1	2421303880	

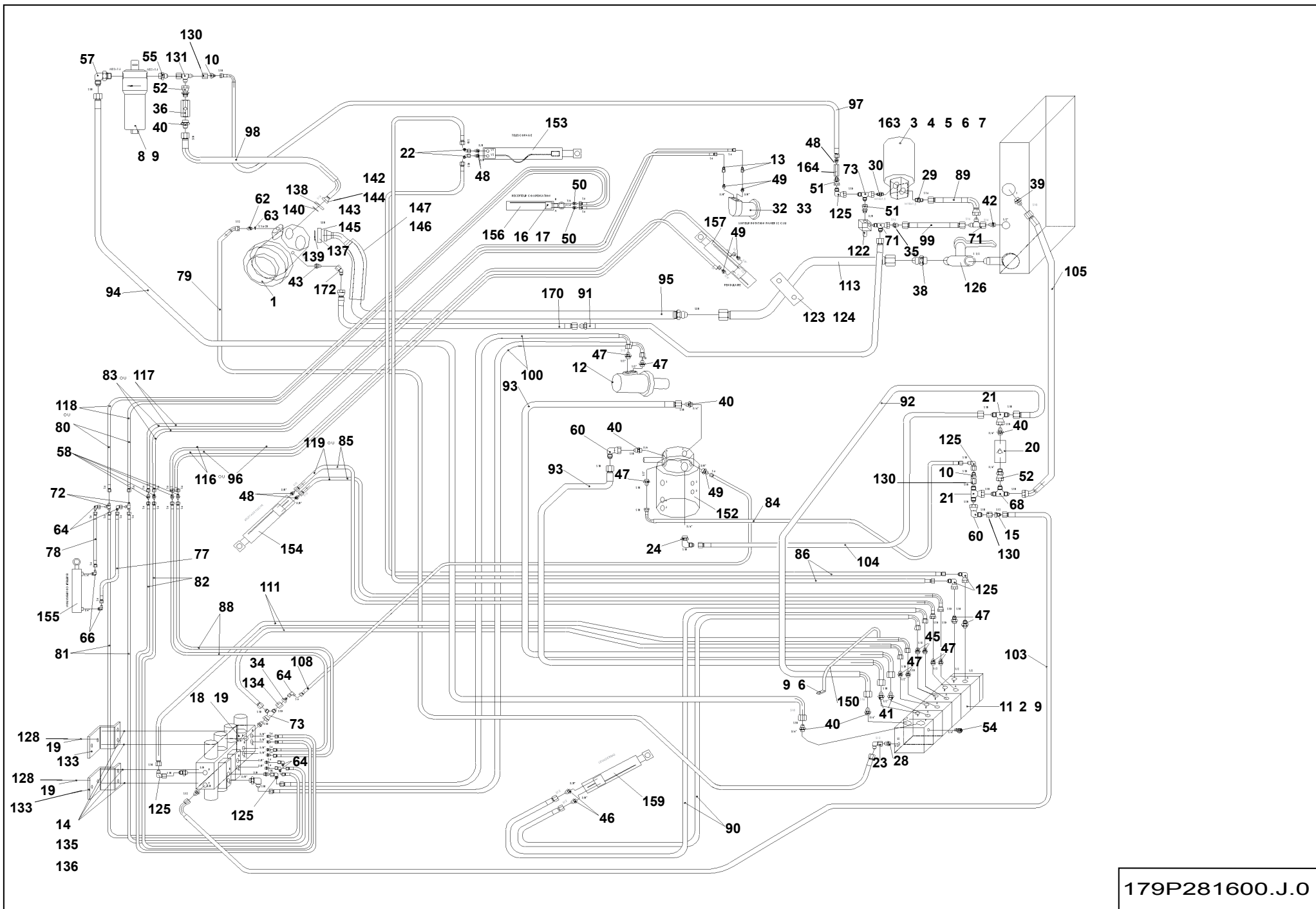




**▲ GROUPE ÉLECTRO-POMPE  
ELECTROPUMP UNIT**

**◀ B-15A-  
163 ▶**

Rep.	Désignation	Designation	Specification	Qty	Code	Up to / jusqu'à
1	BAGUE ÉTANCHÉITÉ			1	2420212520	
2	CHARBON	BRIUSHES		1	2420323180	
3	POCHETTE DE JOINTS	SEAL KIT		1	2421003390	
4	JOINT TORIQUE	O-RING		1	2421003400	
5	POMPE HYD ENGRENAGE			1	2421620480	
6	MOTEUR ÉLECTRIQUE	ELECTRIC MOTOR		1	2431361040	

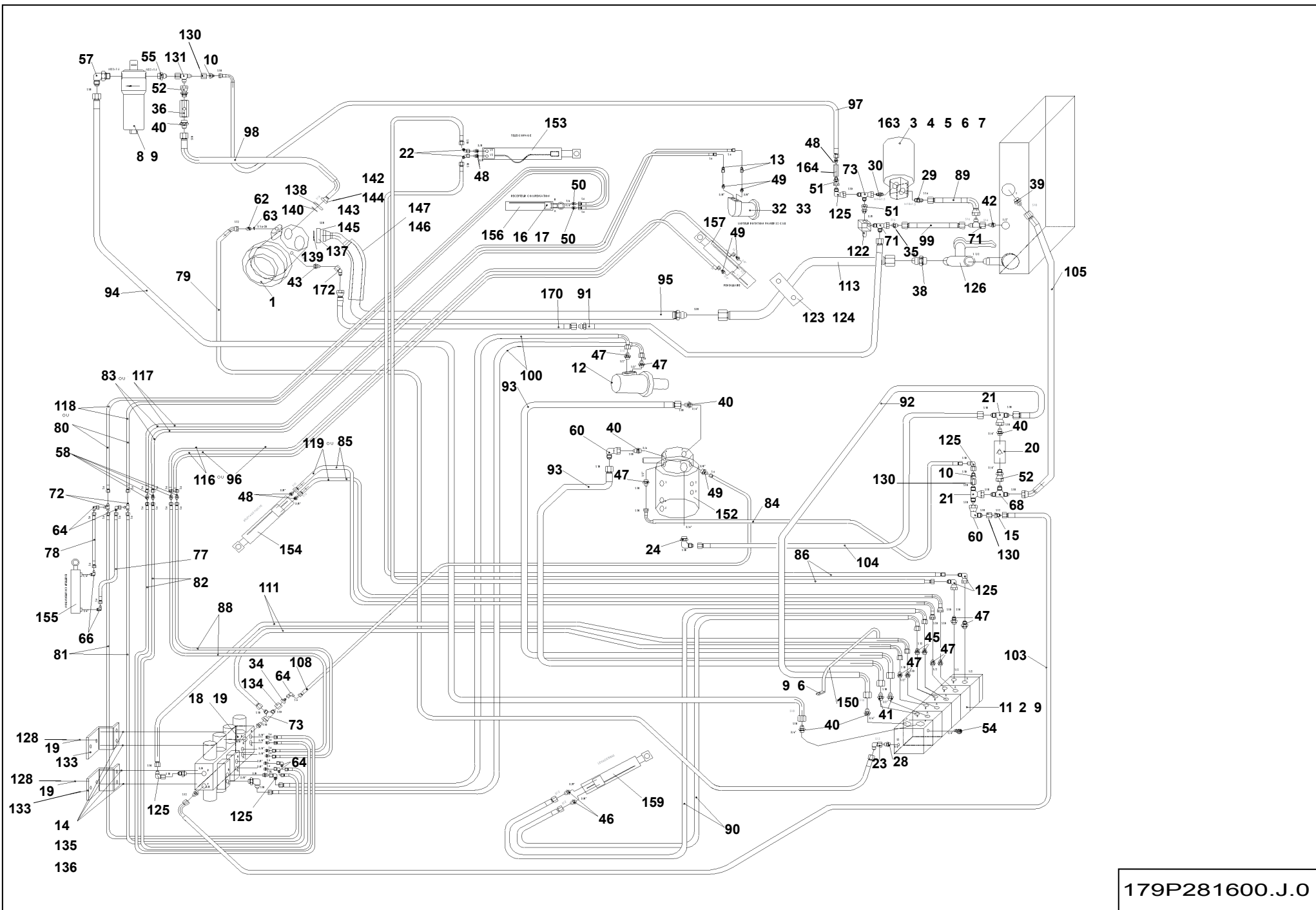


179P281600.J.0

# ▲ HYDRAULIQUE TOURELLE HA18PX TURRET HYDRAULIC INSTALLATION HA18PX

◀ B-15B ▶  
1/5

Rep.	Désignation	Designation	Specification	Qty	Code	Up to / jusqu'à
1	<b>POMPE HYDRAULIQUE</b>	<b>HYDRAULIC PUMP</b>	<b>S5660</b>	<b>1</b>	<b>2426210260</b>	<b>SEE DETAILS</b>
2	VIS	SCREW	H M8X20-20 CL.8.8 ZB	4	2331231420	
3	COLLIER À VIS		Ø110-120	1	2389003190	
4	ECROU	NUT	H M8 CL. 8 ZB	2	2341221070	
5	RONDELLE À DENTS	TOOTH LOCK WASHER	DEC 8 ZB	2	2351301090	
6	VIS	SCREW	H M8X25-25 CL.8.8 ZB	8	2331231430	
7	RONDELLE PLATE	FLAT WASHER	M 8 ZB	2	2351112070	
8	<b>FILTRE PRESSION</b>	<b>PRESSURE FILTER</b>	<b>S5520</b>	<b>1</b>	<b>2420602940</b>	<b>SEE DETAILS</b>
9	RONDELLE ÉLASTIQUE	SPRING WASHER	W 8 ZB	10	2351201070	
10	RÉDUCTION M-F JIC		1+1/16 -12 - 9/16 -18	2	2369191250	
11	<b>BLOC DE DISTRIBUTION</b>	<b>DISTRIBUTION BLOCK</b>	<b>S6060</b>	<b>1</b>	<b>2503000490</b>	<b>SEE DETAILS</b>
13	RACCORD GICLEUR	JET FITTING	Ø1 -7/16-20 UNF JIC	2	116D153220	
14	VIS	SCREW	H M6X20-20 CL.8.8 ZB	4	2331231330	
15	RÉDUCTION M-F JIC		1+1/16 -12 - 3/4 -16	1	2369191270	
16	CLAPET ANTI-RETOUR DBLE	ONE-WAY DOUBLE VALVE	S020298	1	2426602580	
17	VIS	SCREW	CHC M6X35-24 CL.8,8 ZB	3	2308231520	
18	<b>BLOC TOUT OU RIEN</b>	<b>ON/OFF MOVEMENTS BLOCK</b>	<b>S5861</b>	<b>1</b>	<b>2503000030</b>	<b>SEE DETAILS</b>
19	RONDELLE À DENTS	TOOTH LOCK WASHER	DEC 5 ZB	4	2351301060	
20	CLAPET ANTI-RETOUR	ONE-WAY VALVE	10B S5594	1	2426602780	
21	TÉ ORIENT. ÉGAL JIC		1+1/16 - 12	2	2369155200	
22	COUDE MALE 135°	MALE BEND135°	JIC37 (10)	2	2369134390	
23	COUDE ORIENT. 90° JIC	ADJUSTABLE BEND 90° JIC	3/4 - 16	1	2369135120	
24	COUDE MÂLE 90° JIC	MALE BEND 90° JIC	BSPP 3/4 JIC 1+1/16 -12	1	2369132270	
28	UNION	UNION PIECE	M.JIC37 (12) M1/4'	1	2369110080	
29	UNION MÂLE JIC	MALE UNION PIECE JIC	M18X1,5 - JIC 7/8 - 14	1	2369112090	
30	UNION MÂLE JIC	MALE UNION PIECE JIC	M14X1,5 - JIC 9/16 -ED	1	2501001960	

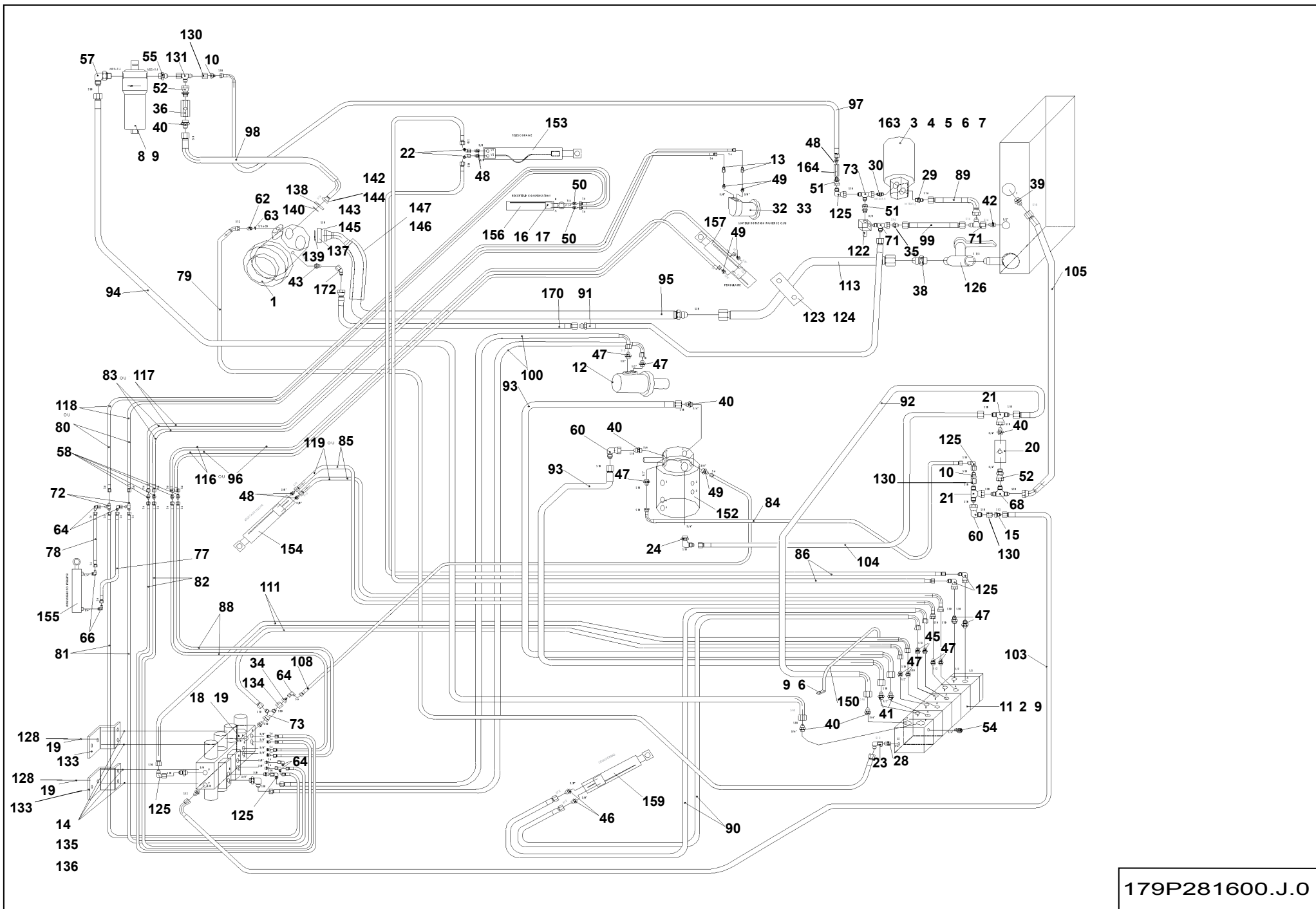


179P281600.J.0

**▲ HYDRAULIQUE TOURELLE HA18PX  
TURRET HYDRAULIC INSTALLATION HA18PX**

**◀ B-15B ▶  
2/5**

Rep.	Désignation	Designation	Specification	Qty	Code	Up to / jusqu'à
34	RÉDUCTION M-F JIC		9/16 -18 - 7/16 -20	1	2369191090	
35	UNION MÂLE JIC	MALE UNION PIECE JIC	BSPP 3/8 - JIC 7/8 - 14	1	2369110150	
36	CLAPET ANTI-RETOUR	ONE-WAY VALVE	S020833	1	2426601900	
38	UNION MÂLE JIC	MALE UNION PIECE JIC	BSPP1+1/2 -JIC 1+7/8 -12	1	2369110420	
39	UNION M JIC37(18) M1" BS			1	2369110220	
40	UNION	UNION PIECE	M.JIC 37	6	2369117210	
41	UNION MÂLE JIC	MALE UNION PIECE JIC	BSPP1/2 - JIC 1+1/16 -12	2	2369117190	
42	UNION MÂLE JIC	MALE UNION PIECE JIC	BSPP 1/2 - JIC 7/8 - 14	1	2369110170	
43	UNION MÂLE JIC	MALE UNION PIECE JIC	UNF7-8 -14 - JIC 7-8 -14	1	2369111400	
45	UNION MÂLE JIC	MALE UNION PIECE JIC	BSPP 1/2 - JIC 3/4 - 16	2	2369117110	
46	UNION MÂLE JIC	MALE UNION PIECE JIC	BSPP 3/8 - JIC 3/4 - 16	2	2369117090	
47	UNION MÂLE JIC	MALE UNION PIECE JIC	BSPP1/2 - JIC 9/16 - 18	9	2369117370	
48	UNION MÂLE JIC	MALE UNION PIECE JIC	BSPP 3/8 - JIC 9/16 - 18	5	2369117360	
49	UNION MÂLE JIC	MALE UNION PIECE JIC	BSPP 3/8 - JIC 7/16 - 20	5	2369117000	
50	UNION MÂLE JIC	MALE UNION PIECE JIC	BSPP 1/4 - JIC 7/16 - 20	2	2369117120	
51	ADAPTEUR MÂLE ORIENT JIC		BSPP 3/8 - JIC 9/16 - 18	2	2369164070	
52	ADAPTEUR MÂLE ORIENT JIC		BSPP3/4 -JIC 1+1/16 -12	2	2369164210	
54	PRISE MINIMESS	MINIMESS TAP	1/4" G	1	2441604150	
55	UNION MÂLE JIC	MALE UNION PIECE JIC	M22X1,5 -JIC 1+1/16 - 12	1	2369112130	
57	COUDE MÂLE 90° JIC	MALE BEND 90° JIC	M22X1,5 -JIC 1+1/16 - 12	1	2369124080	
58	UNION ÉGALE JIC	UNION PIECE JIC	7/16 - 20	4	2369101090	
60	COUDE ORIENT. 90° JIC	ADJUSTABLE BEND 90° JIC	1+1/1 6 - 12	2	2369135180	
62	RACCORD M JIC37 (12) M 7		M-3/4-16, M-7/16-20	1	150D154050	
63	JOINT TORIQUE	O-RING	Ø8,92 D TORE	1	2394900180	
64	COUDE ORIENT. 90° JIC	ADJUSTABLE BEND 90° JIC	7/16 - 20	5	2369135190	
66	COUDE MÂLE 90° JIC	MALE BEND 90° JIC	BSPP 1/4 - JIC 7/16 - 20	2	2369132090	

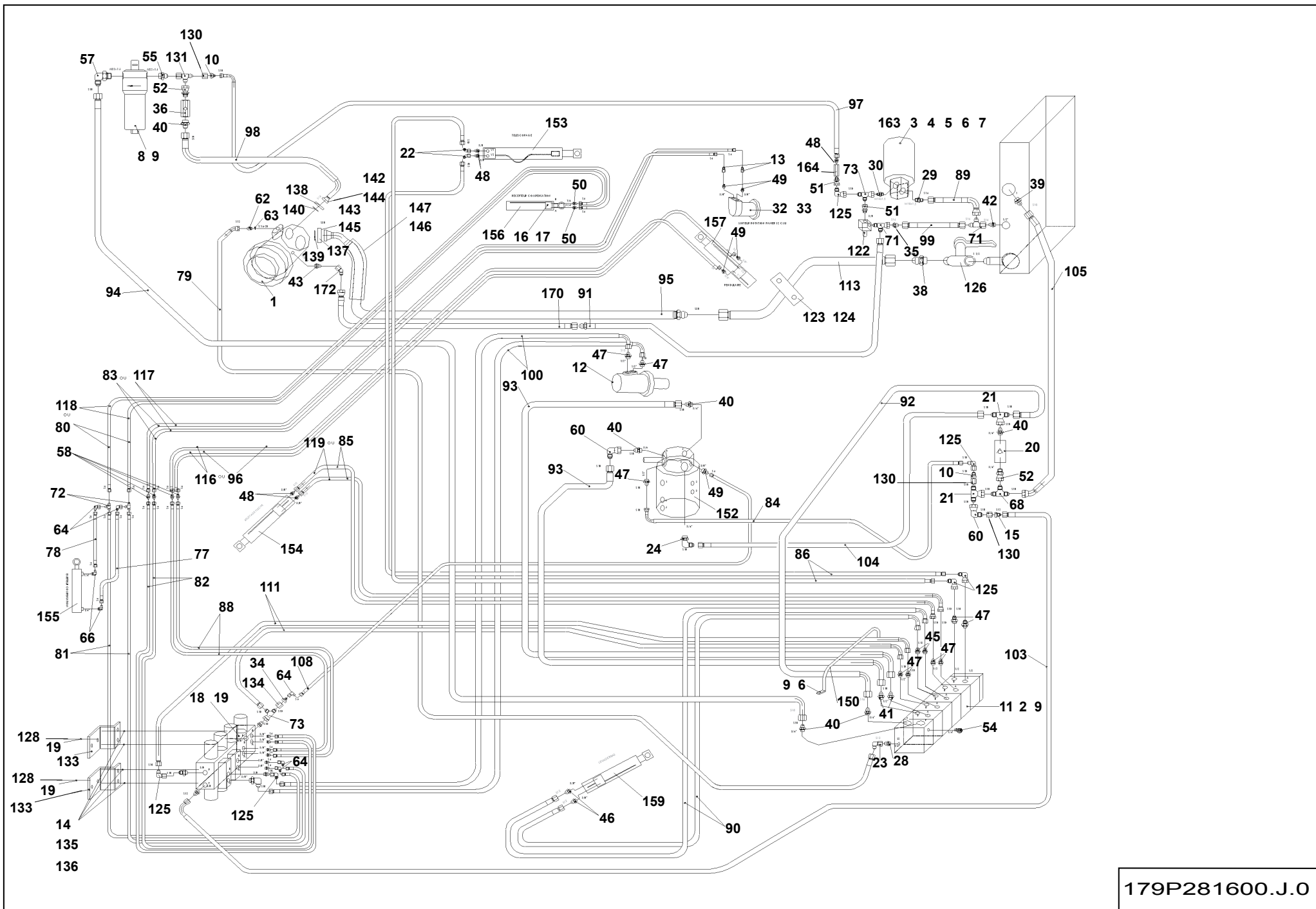


179P281600.J.0

**▲ HYDRAULIQUE TOURELLE HA18PX  
TURRET HYDRAULIC INSTALLATION HA18PX**

**◀ B-15B ▶  
3/5**

Rep.	Désignation	Designation	Specification	Qty	Code	Up to / jusqu'à
68	TÉ ÉGAL JIC	EQUAL T-PIECE JIC	1+1/16 - 12	1	2369141180	
71	TÉ ORIENT. RENV. JIC		7/8 - 14	2	2369154160	
72	TÉ ÉGAL JIC	EQUAL T-PIECE JIC	7/16 - 20	2	2369141060	
73	TÉ ORIENT. RENV. JIC		9/16 - 18	2	2369147010	
77	FLEXIBLE	FLEXIBLE	SP.1707(H) 1,200M	1	2369069170	
78	FLEXIBLE	FLEXIBLE	SP.1707 1,300M	1	2369069610	
79	FLEXIBLE	FLEXIBLE	S5469 1/2" F-F135 LG2320	1	2502010400	
81	FLEXIBLE	FLEXIBLE	S1707 8,9M	2	2369069690	
82	FLEXIBLE	FLEXIBLE	S1707 8,95M	2	2369069700	
84	FLEXIBLE	FLEXIBLE	SP 5239 0,920M	1	2369071770	
86	FLEXIBLE	FLEXIBLE	3/8"-2SC-FF-LG7950	2	2369076080	
88	FLEXIBLE	FLEXIBLE	S1707 9,05M	2	2369070040	
89	FLEXIBLE	FLEXIBLE	LG 370 S5274	1	2369073640	
90	FLEXIBLE	FLEXIBLE	F-F90 1/2" S5469 LG 2300	2	2369073440	
91	FLEXIBLE	FLEXIBLE		1	2502010120	
92	FLEXIBLE	FLEXIBLE	LG 570 S5273	1	2369073610	
93	FLEXIBLE	FLEXIBLE	F-F90 3/4" S5273 LG 910	2	2502006540	
94	FLEXIBLE	FLEXIBLE		1	2369072710	
95	FLEXIBLE	FLEXIBLE	S5469	1	2369075780	
97	FLEXIBLE	FLEXIBLE		1	2369072990	
98	FLEXIBLE	FLEXIBLE	S5469 3/4" F-SAE LG2130	1	2502010390	
99	FLEXIBLE	FLEXIBLE	S5043 0,36M	1	2369071290	
100	FLEXIBLE	FLEXIBLE	DC90- DN10 - LG1140	2	2369073240	
103	FLEXIBLE	FLEXIBLE	D-C90 1/2' LG 730 S5469	1	2369074420	
104	FLEXIBLE	FLEXIBLE	LG 490 S449	1	2369074140	
105	FLEXIBLE	FLEXIBLE	LG 1400 S5380	1	2369074170	



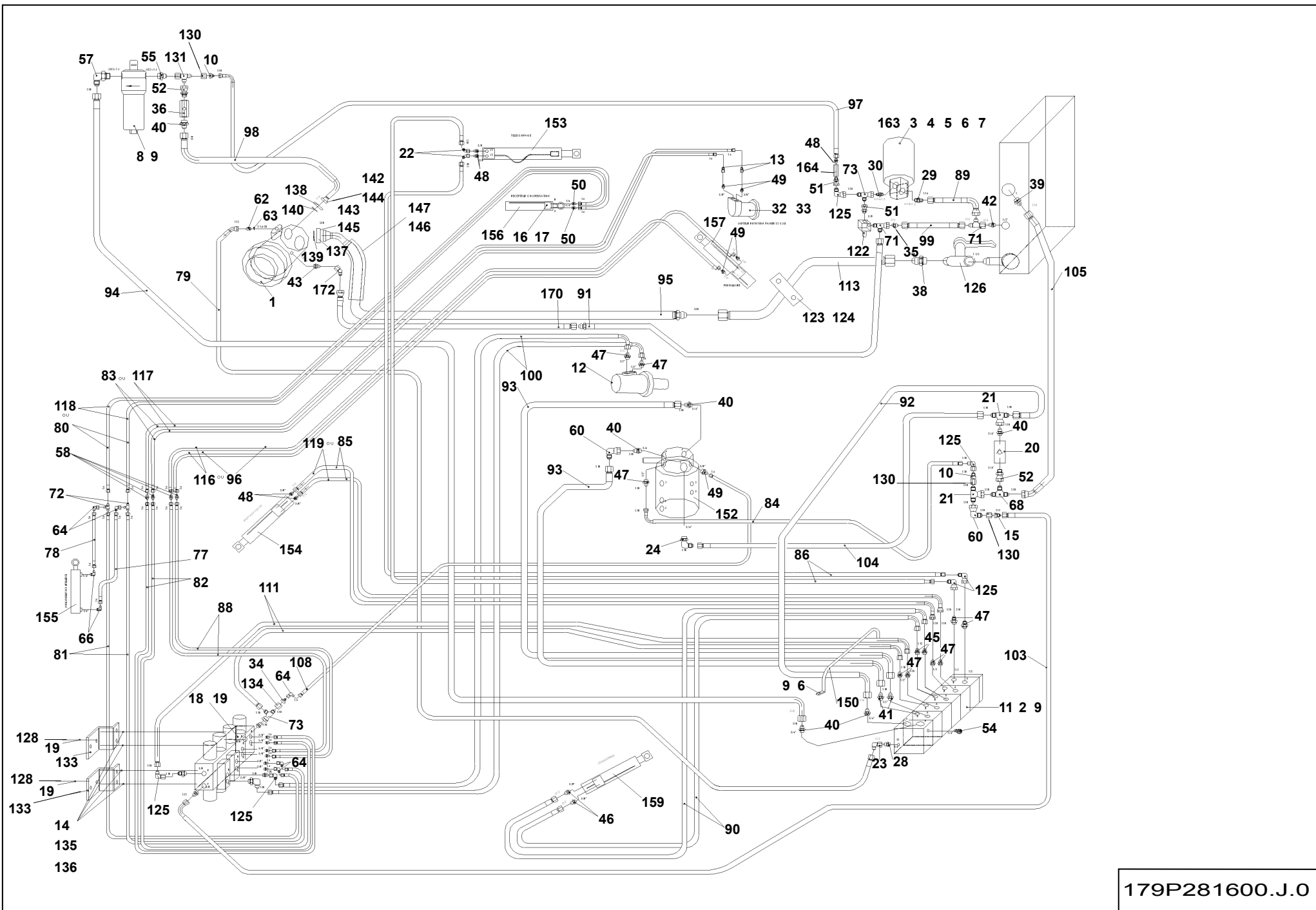
179P281600.J.0



**▲ HYDRAULIQUE TOURELLE HA18PX  
TURRET HYDRAULIC INSTALLATION HA18PX**

**◀ B-15B ▶  
4/5**

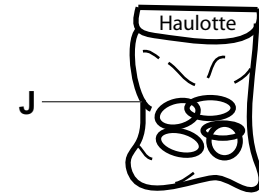
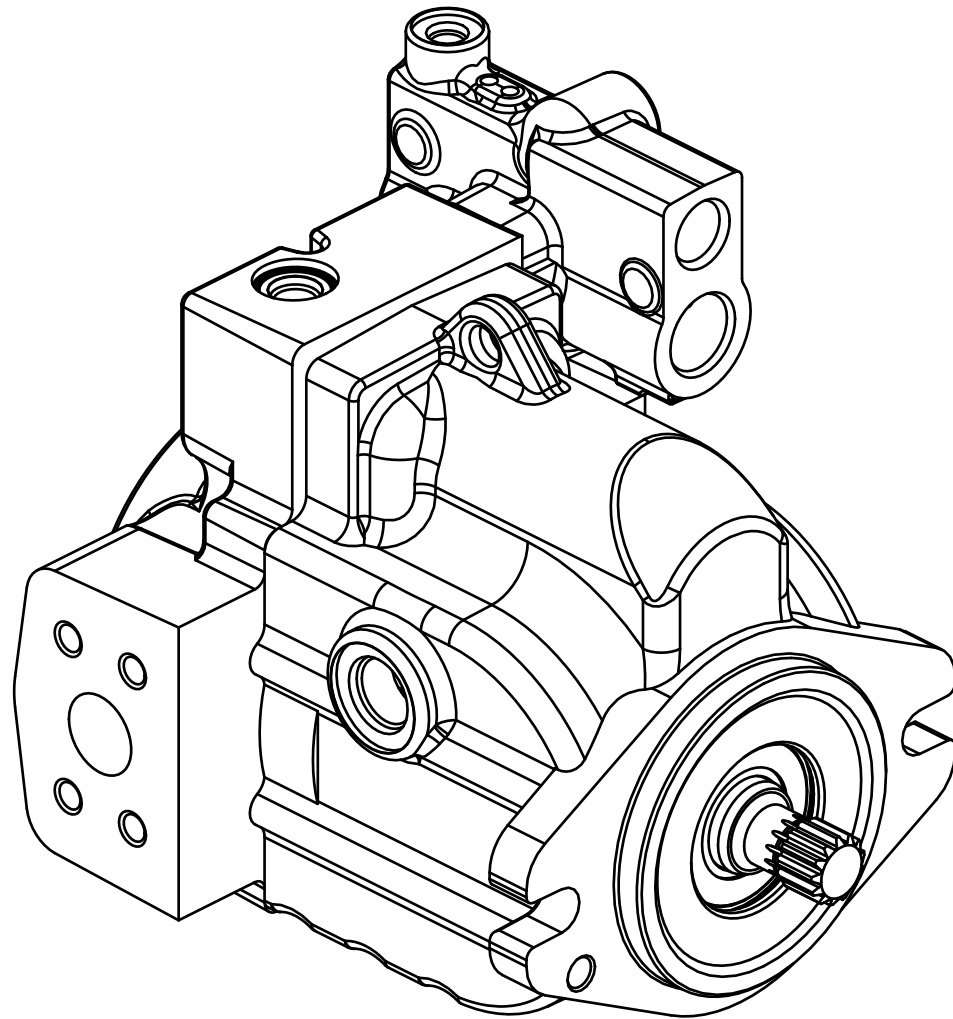
Rep.	Désignation	Designation	Specification	Qty	Code	Up to / jusqu'à
108	FLEXIBLE	FLEXIBLE	SP.1707 LG 0,750	1	2369070480	
111	FLEXIBLE	FLEXIBLE	D-C90 S5469 LG 970	2	2369075450	
116	FLEXIBLE	FLEXIBLE	S1707 LG 9900	2	2369070060	
117	FLEXIBLE	FLEXIBLE	SP 5469&1707 L:11350 1/4	2	2369074130	
118	FLEXIBLE	FLEXIBLE	S1707 0,86M	2	2369070050	
119	FLEXIBLE	FLEXIBLE	3/8" JIC F90-F	2	2502005140	
122	LIMITEUR DE PRESSION	PRESSURE LIMITER		1	2421203130	
123	COLLIER SERIE STANDARD	CLAMP STANDARD SERIE	538 -PP DP	1	2389003760	
124	VIS	SCREW	CHC M6X100-100 CL 8.8 ZB	2	2308233880	
125	COUDE ORIENT. 90° JIC	ADJUSTABLE BEND 90° JIC	9/16 - 18	6	2369135210	
126	ROBINET	VALVE	KHN VN G 1'1/2 - 2233	1	2421804270	
128	VIS	SCREW	H M5X16-16 CL.8.8 ZB	2	2331231210	
130	ECROU JIC	JIC NUT		3	2369192180	
131	TÉ ORIENT. RENV. JIC		1+1/16 - 12	1	2369154200	
133	SUPPORT	HOLDER		2	179P208450	
134	ECROU JIC	JIC NUT		1	2369192100	
135	RONDELLE PLATE	FLAT WASHER	L 6 ZB	4	2351123050	
136	RONDELLE À DENTS		DEC 6 ZB	4	2351301070	
137	DEMI BRIDE	SEMI-FLANGE	SAE 3000 (CODE 61) 1'1/2	2	2420402770	
138	DEMI BRIDE	SEMI-FLANGE	1' - SAE 3000 PSI	2	2420402780	
139	JOINT TORIQUE	O-RING		1	2399004400	
140	JOINT TORIQUE	O-RING		1	2399004410	
142	VIS	SCREW	H M10X30-30 CL.8.8 ZB	4	2331231540	
143	RONDELLE ÉLASTIQUE	SPRING WASHER	W 12 ZB	4	2351201100	
144	RONDELLE ÉLASTIQUE	SPRING WASHER	W 10 ZB	4	2351201090	
145	VIS	SCREW	H M12X35-35 CL.8.8 ZB	4	2331231770	



179P281600.J.0

**▲ HYDRAULIQUE TOURELLE HA18PX  
TURRET HYDRAULIC INSTALLATION HA18PX**

Rep.	Désignation	Designation	Specification	Qty	Code	Up to / jusqu'à
146	GAINÉ	SHEATH	Ø90 X 1900	1	2420703890	
147	COLLIER	COLLAR	POLYAMIDE 4.8X360	3	2389002880	
150	GUIDE	GUIDE		1	180P250180	
<b>163</b>	<b>GROUPE ÉLECTRO-POMPE</b>	<b>ELECTROPUMP UNIT</b>	<b>S020299</b>	<b>1</b>	<b>2440704140</b>	<b>SEE DETAILS</b>
164	CLAPET ANTI-RETOUR	ONE-WAY VALVE	3/8 - 0,5B	1	2426602020	
170	FLEXIBLE	FLEXIBLE	SP.5043 LG 1,740	1	2369069350	
172	COUDE ORIENT. 135° JIC	ADJUSTABLE BEND 135° JIC	7/ 8 - 14	1	2369136160	

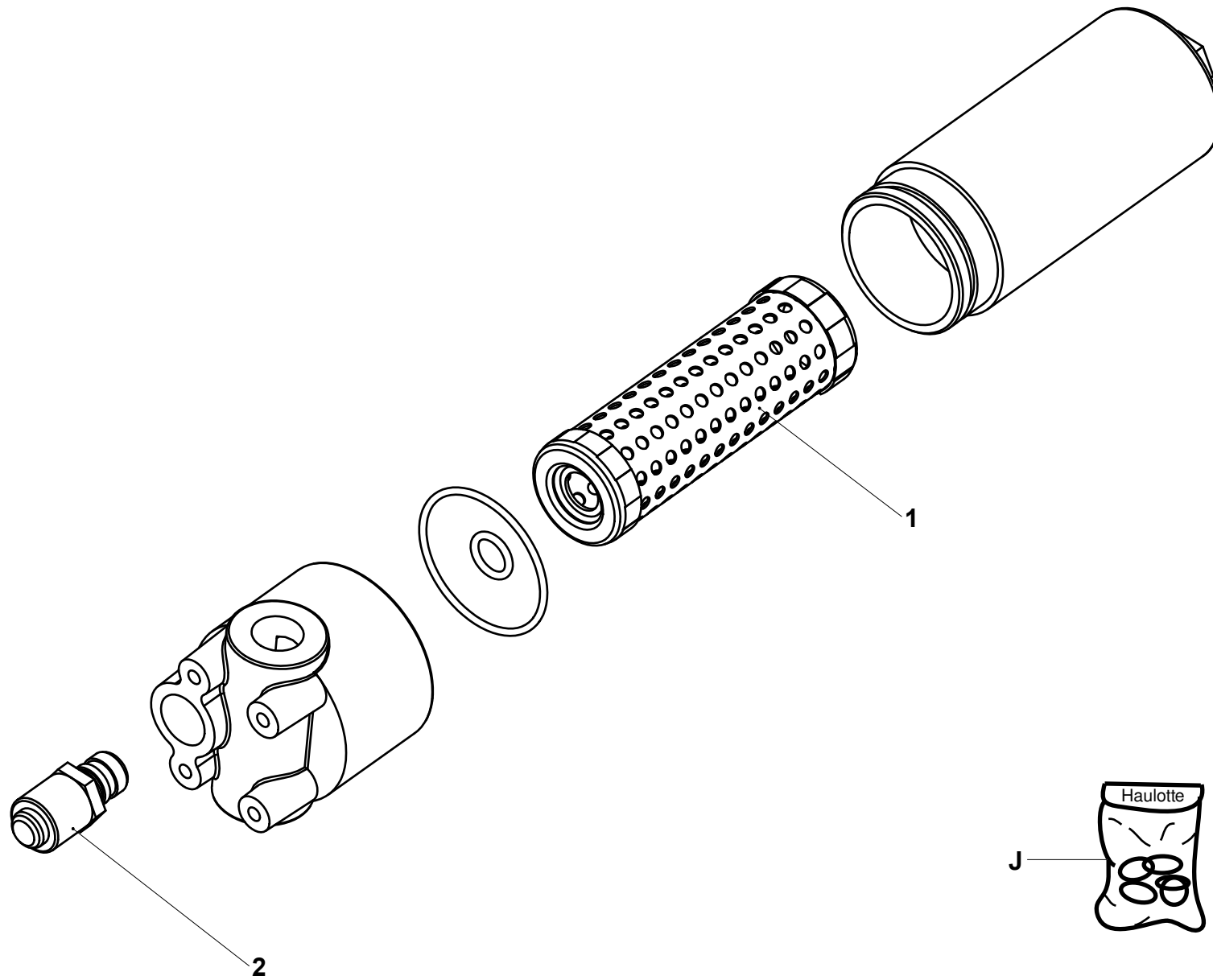


2426210260.A

▲ **POMPE HYDRAULIQUE**  
**HYDRAULIC PUMP**

◀ B-15B-  
1 ▶

Rep.	Désignation	Designation	Specification	Qty	Code	Up to / jusqu'à
J	POCHETTE DE JOINTS	SEAL KIT		1	2421694230	

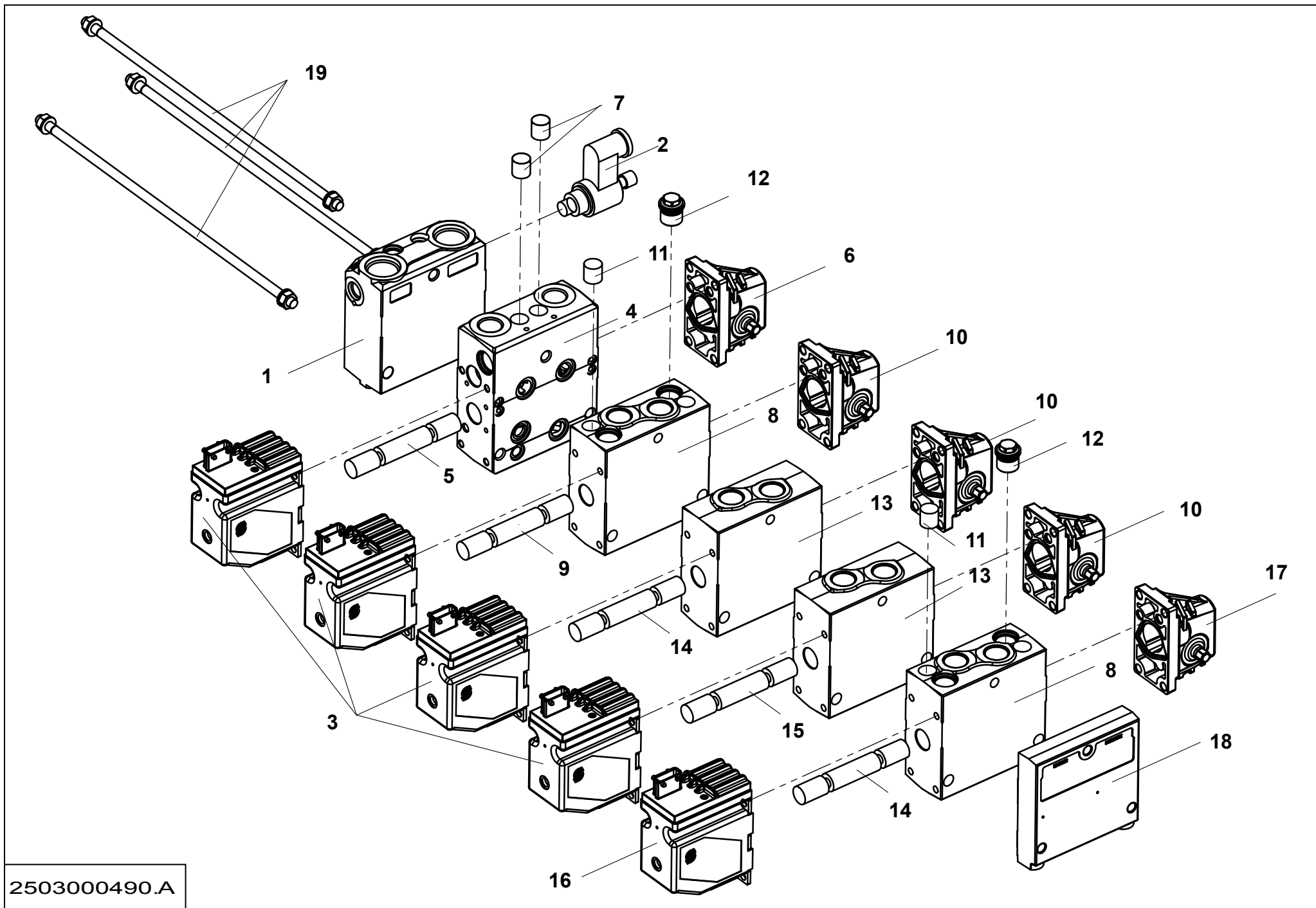


2420602940.A

**▲ FILTRE PRESSION  
PRESSURE FILTER**

◀ **B-15B-  
8** ▶

Rep.	Désignation	Designation	Specification	Qty	Code	Up to / jusqu'à
1	ELÉMENT FILTRANT			1	2427002910	
2	INDICATEUR	INDICATOR		1	2420901560	
J	POCHETTE DE JOINTS	SEAL KIT		1	2421101710	



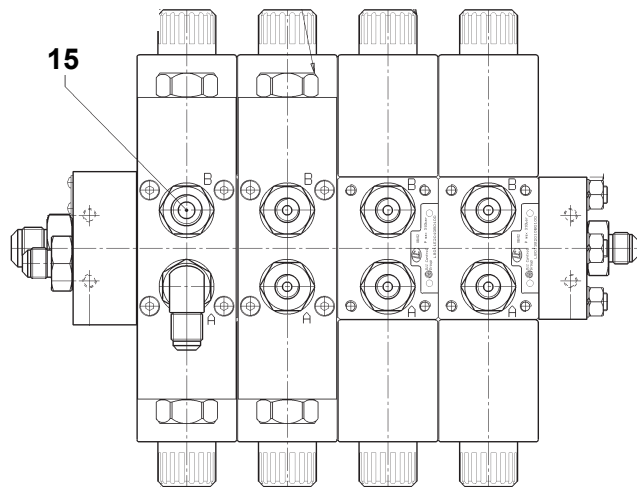
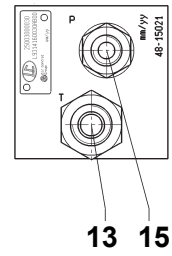
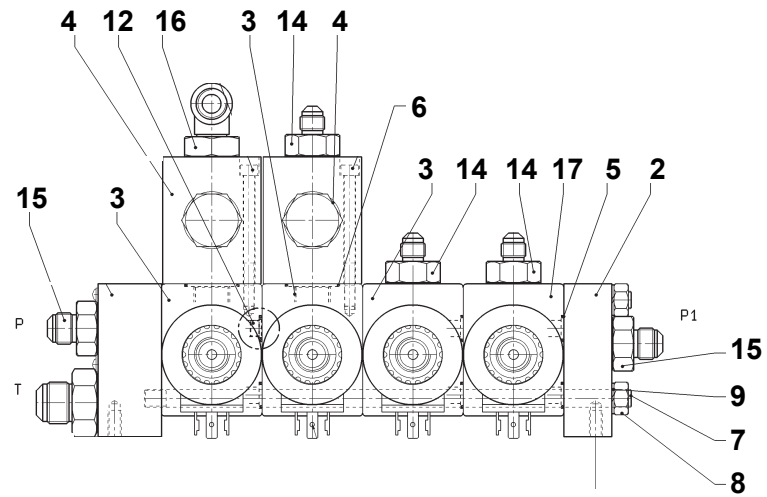
2503000490.A



**▲ BLOC DE DISTRIBUTION  
DISTRIBUTION BLOCK**

**◀ B-15B-  
11 ▶**

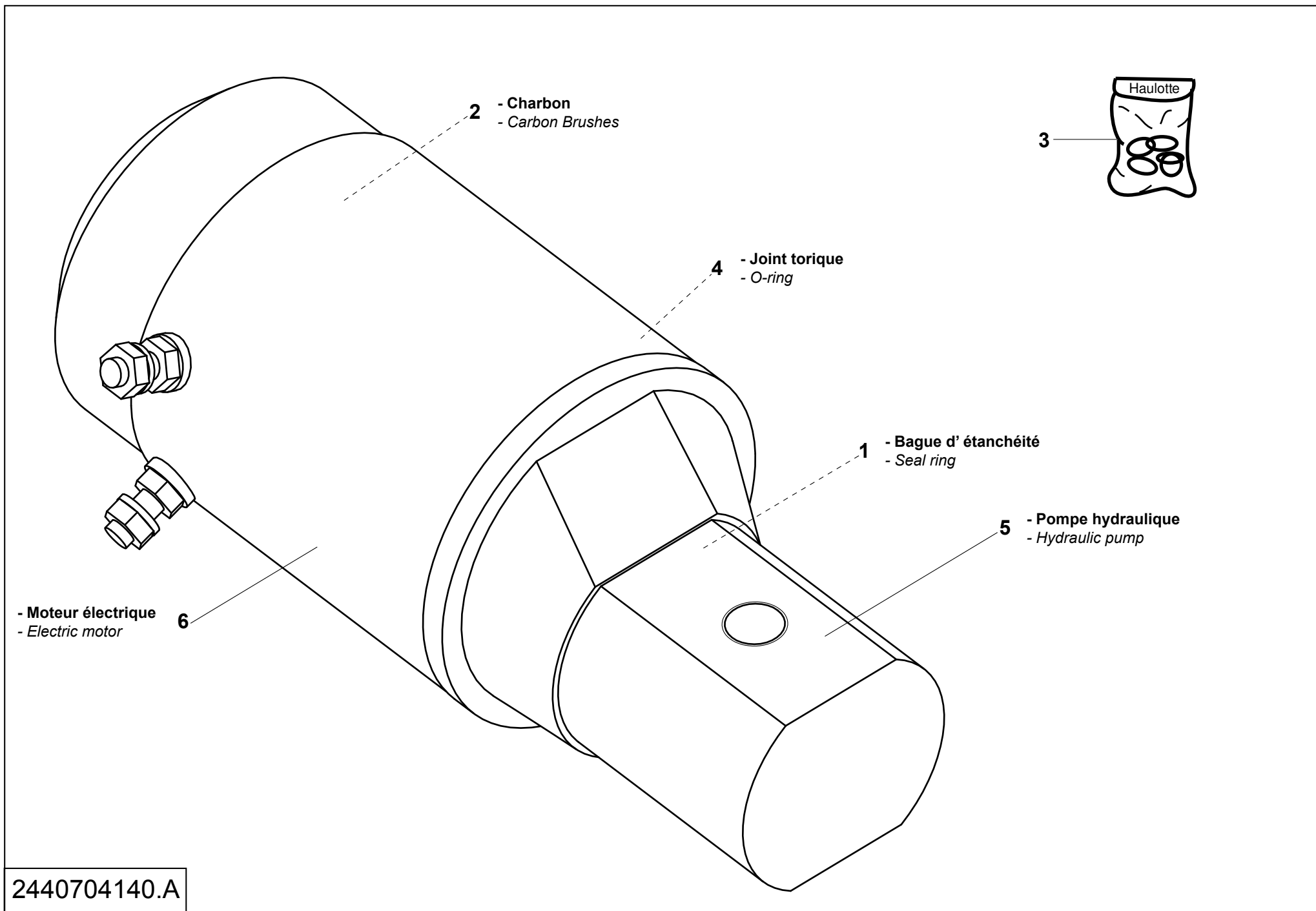
Rep.	Désignation	Designation	Specification	Qty	Code	Up to / jusqu'à
1	PLAQUE D'ENTRÉE	INPUT PLATE		1	2503001350	
2	BOBINE	COIL	PVPX	1	2440210500	
3	BOBINE	COIL	PVEA	4	2440210940	
4	MODULE DE DISTRIBUTION	DISTRIBUTION MODULE		1	2503001360	
5	TIROIR DE DISTRIBUTION	SPOOL		1	2422005780	
6	COMMANDE MANUELLE	« MANUAL CONTROL »		1	2420321000	
7	LIMITEUR DE PRESSION	PRESSURE LIMITER		2	2503001390	
8	MODULE DE DISTRIBUTION	DISTRIBUTION MODULE		2	2503001370	
9	TIROIR DE DISTRIBUTION	SPOOL		1	2503001420	
10	COMMANDE MANUELLE	« MANUAL CONTROL »		3	2420323880	
11	LIMITEUR PRESSION	PRESSURE LIMITER	PVLP	2	2421203530	
12	CLAPET	VALVE	PVLA	2	2422205370	
13	MODULE DE DISTRIBUTION	DISTRIBUTION MODULE		2	2503001380	
14	TIROIR DE DISTRIBUTION	SPOOL		2	2422005250	
15	TIROIR DE DISTRIBUTION	SPOOL		1	2422001800	
16	BOBINE	COIL	12V	1	2440210950	
17	COMMANDE MANUELLE	« MANUAL CONTROL »		1	2420323920	
18	PLAQUE DE FERMETURE	COVER PLATE		1	2421607470	
19	KIT D'ASSEMBLAGE	ASSEMBLING KIT		1	2421102040	



2503000030.A

**▲ BLOC TOUT OU RIEN  
ON/OFF MOVEMENTS BLOCK**

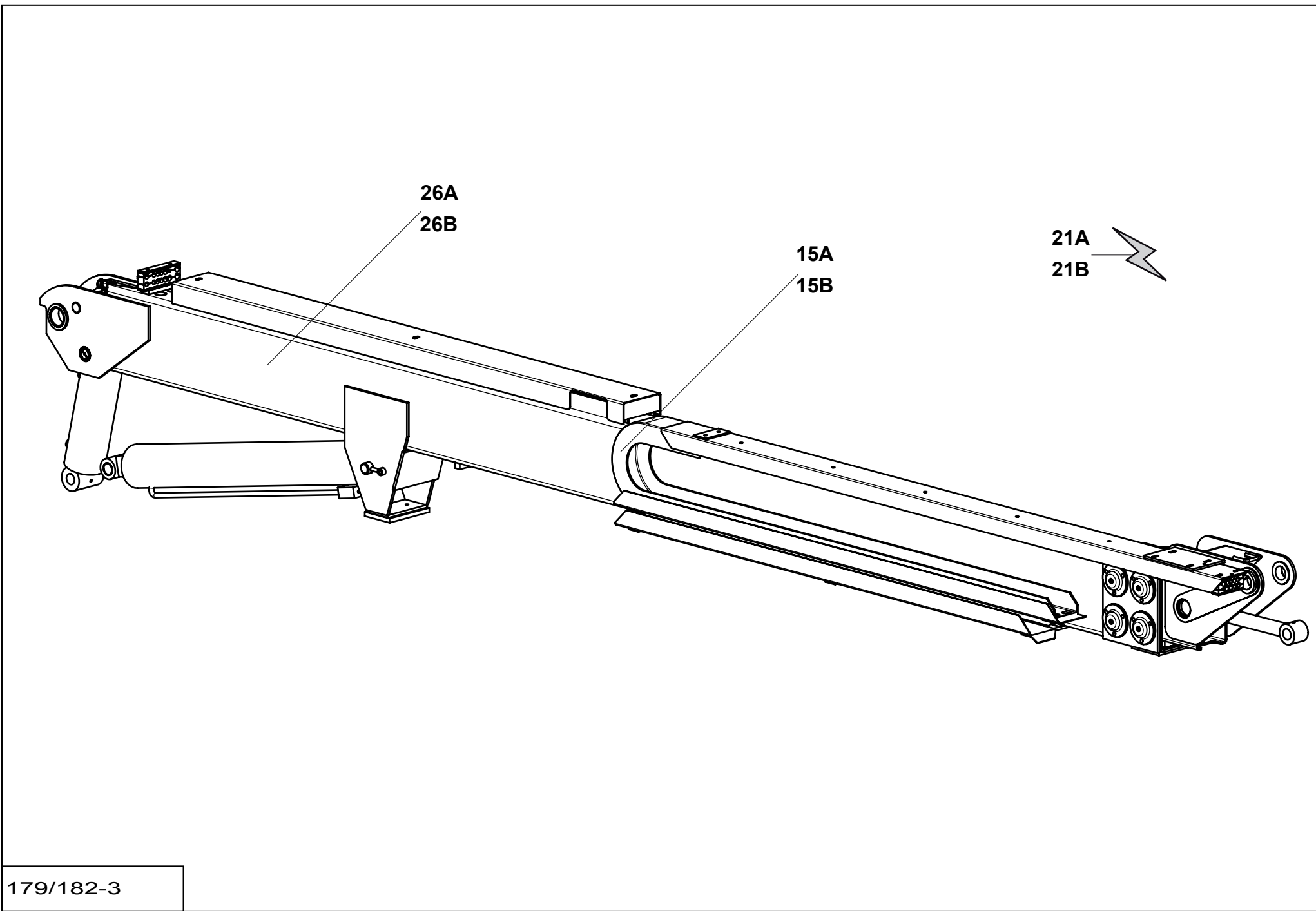
Rep.	Désignation	Designation	Specification	Qty	Code	Up to / jusqu'à
2	<i>PLAQUE DE FERMETURE</i>	<i>COVER PLATE</i>		1	2505001870	
3	<i>MODULE DE DISTRIBUTION</i>	<i>DISTRIBUTION MODULE</i>		3	2421303890	
4	<i>VALVE</i>	<i>VALVE</i>		2	2422205850	
5	<i>JOINT TORIQUE</i>	<i>O-RING</i>		10	2503000880	
6	<i>JOINT TORIQUE</i>	<i>O-RING</i>		4	2503000870	
7	<i>GOUJON</i>	<i>STUD</i>	<i>M8X230</i>	3	2820303080	
8	<i>ECROU</i>	<i>NUT</i>	<i>M8 CL10 ZB</i>	3	2326008340	
9	<i>RONDELLE</i>	<i>WASHER</i>	<i>M8 ZB</i>	3	2326008330	
12	<i>PRISE AVEUGLE</i>	<i>BLANK SOCKET</i>		1	2505003490	
13	<i>UNION MALE</i>	<i>MALE UNION</i>		1	2501001980	
14	<i>UNION MÂLE</i>		<i>3/8"BSPP 7/16-20 JIC</i>	6	2503000860	
15	<i>UNION MÂLE</i>		<i>3/8"BSPP 9/16-18 JIC</i>	3	2503000850	
16	<i>COUDE MALE</i>	<i>MALE EVEN BEND</i>		1	2501001970	
17	<i>MODULE DE DISTRIBUTION</i>	<i>DISTRIBUTION MODULE</i>		1	2421303880	



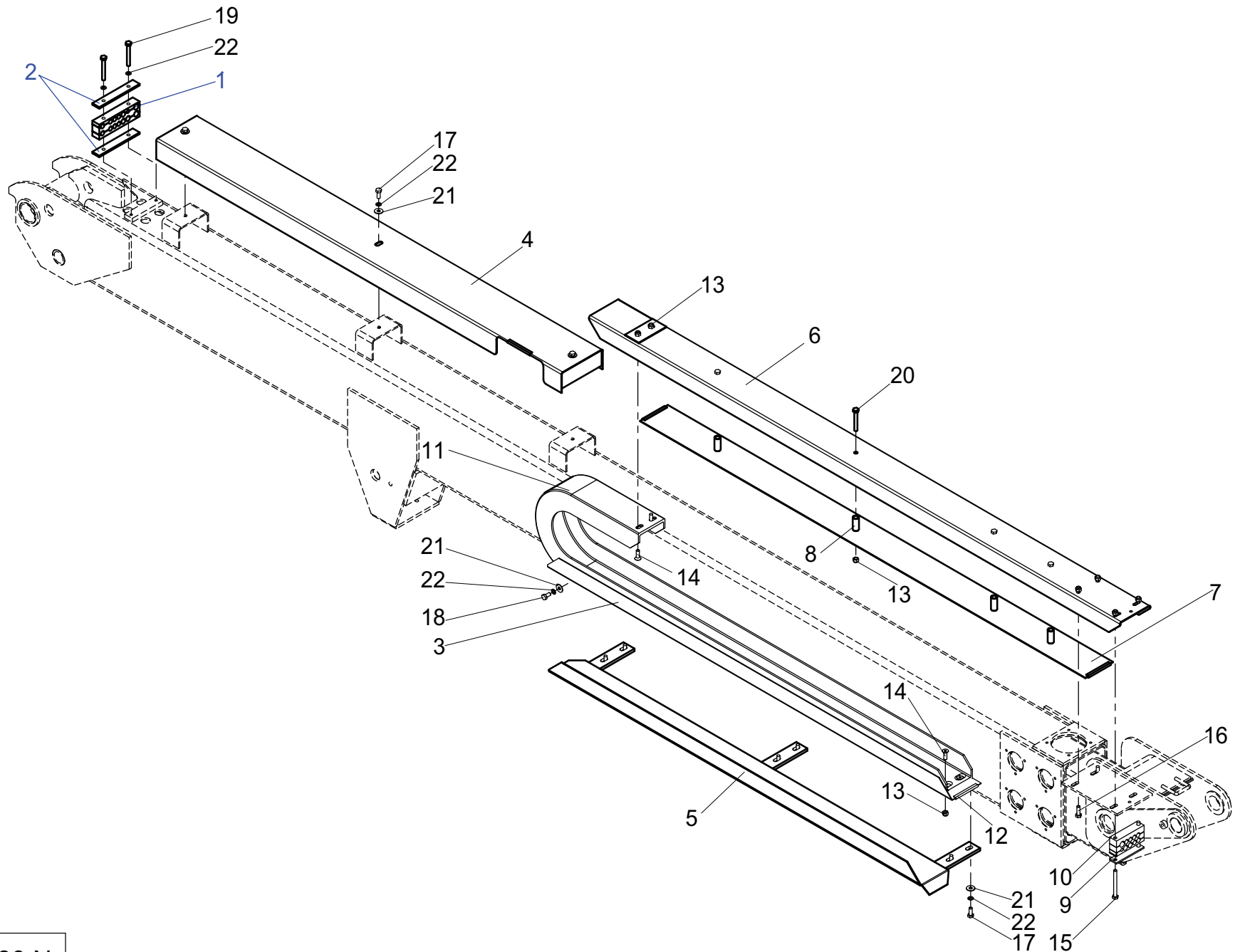
**▲ GROUPE ÉLECTRO-POMPE  
ELECTROPUMP UNIT**

**◀ B-15B-  
163 ▶**

Rep.	Désignation	Designation	Specification	Qty	Code	Up to / jusqu'à
1	BAGUE ÉTANCHÉITÉ			1	2420212520	
2	CHARBON	BRIUSHES		1	2420323180	
3	POCHETTE DE JOINTS	SEAL KIT		1	2421003390	
4	JOINT TORIQUE	O-RING		1	2421003400	
5	POMPE HYD ENGRENAGE			1	2421620480	
6	MOTEUR ÉLECTRIQUE	ELECTRIC MOTOR		1	2431361040	







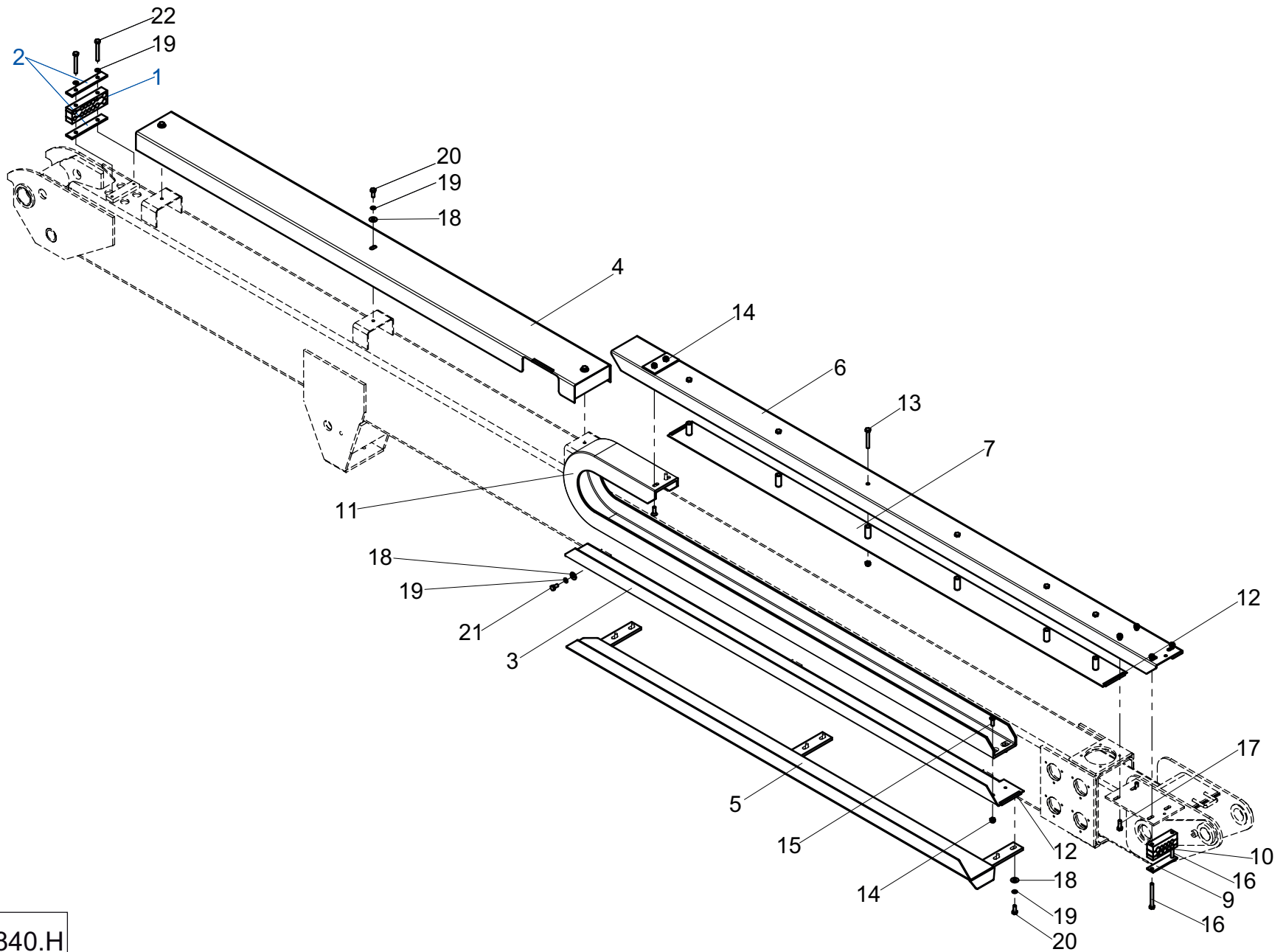
179A143080.N



▲ **CHAÎNE GUIDE FLEXIBLE HA16PX**  
**FLEXIBLE GUIDE CHAIN HA16PX**

◀ **C-15A** ▶

Rep.	Désignation	Designation	Specification	Qty	Code	Up to / jusqu'à
1	PATIN DE SERRAGE	TIGHTENING PAD		1	182P303470	
2	PLAT DE SERRAGE	TIGHTENING IRON		2	182P303750	
3	SUPPORT	HOLDER		1	178B152470	
4	CAPOT SUP	TOP HOOD		1	178B152420	
5	GOULOTTE	TRUNKING		1	178B152450	
6	SUPPORT	HOLDER		1	178B152490	
7	TÔLE	PLATE		1	178C147780	
8	AXE	PIN		4	178D159110	
9	PLAT DE SERRAGE FLEXIBLE	HOSE TIGHTENING IRON		1	178D159700	
10	PATIN SERRAGE			1	138P212380	
11	<b>CHAÎNE PORTE-CÂBLE</b>	<b>CABLE HOLDER CHAIN</b>	<b>S5169</b>	<b>1</b>	<b>2425612830</b>	<b>SEE DETAILS</b>
12	GALON NON FEUTRÉ	BRAID (NOT FELT)		4	2420701180	
13	ECROU AUTOFREINÉ		H FR M8 CL. 8 ZB	12	2349221500	
14	VIS	SCREW	FHC M8X25-25 CL.10.9 DC	4	2307331710	
15	VIS	SCREW	H M8X80-22 CL.8.8 ZB	2	2301231750	
16	VIS	SCREW	H M8X25-25 CL.8.8 ZB	2	2331231430	
17	VIS	SCREW	H M8X20-20 CL.8.8 ZB	9	2331231420	
18	VIS	SCREW	H M8X16-16 CL.8.8 ZB	3	2331231400	
19	VIS	SCREW	H M8X65-22 CL.8.8 ZB	2	2301231720	
20	VIS	SCREW	H M8X60-22 CL.8.8 ZB	4	2301231710	
21	RONDELLE PLATE	FLAT WASHER	L 8 ZB	12	2351113070	
22	RONDELLE À DENTS	TOOTH LOCK WASHER	DEC 8 ZB	14	2351301090	

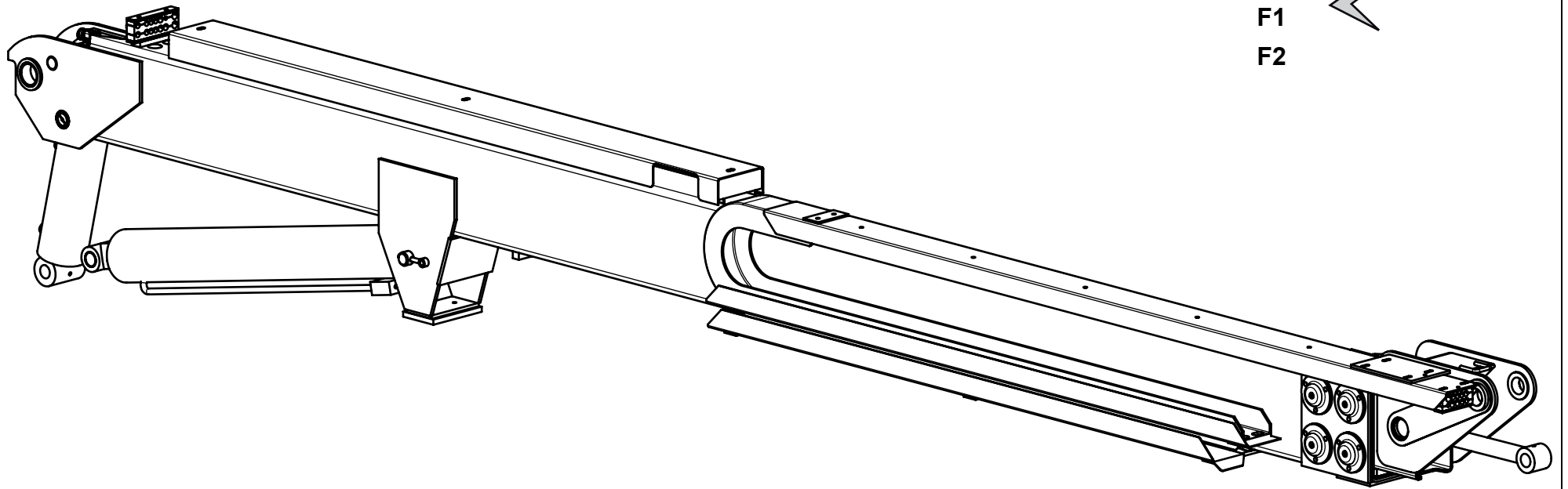


182P254840.H

▲ **CHAINE GUIDE FLEXIBLE HA18PX**  
**FLEXIBLE GUIDE CHAIN HA18PX**

◀ **C-15B** ▶

Rep.	Désignation	Designation	Specification	Qty	Code	Up to / jusqu'à
1	PATIN DE SERRAGE	TIGHTENING PAD		1	182P303470	
2	PLAT DE SERRAGE	TIGHTENING IRON		2	182P303750	
3	SUPPORT	HOLDER		1	182B152480	
4	CAPOT	HOOD		1	182B152430	
5	GOULOTTE	TRUNKING		1	182B152460	
6	SUPPORT	HOLDER		1	182B152500	
7	TÔLE	PLATE		1	182C149260	
8	AXE	PIN		6	178D159110	
9	PLAT DE SERRAGE FLEXIBLE	HOSE TIGHTENING IRON		1	178D159700	
10	PATIN SERRAGE			1	138P212380	
11	<b>CHAINE PORTE-CABLE</b>	<b>CABLE HOLDER CHAIN</b>	<b>S020797</b>	<b>1</b>	<b>2326012670</b>	<b>SEE DETAILS</b>
12	GALON NON FEUTRÉ	BRAID (NOT FELT)		4	2420701180	
13	VIS	SCREW	H M8X60-22 CL.8.8 ZB	6	2301231710	
14	ECROU AUTOFREINÉ		H FR M8 CL. 8 ZB	14	2349221500	
15	VIS	SCREW	FHC M8X25-25 CL.10.9 DC	4	2307331710	
16	VIS	SCREW	H M8X80-22 CL.8.8 ZB	2	2301231750	
17	VIS	SCREW	H M8X25-25 CL.8.8 ZB	2	2331231430	
18	RONDELLE PLATE	FLAT WASHER	L 8 ZB	12	2351113070	
19	RONDELLE À DENTS	TOOTH LOCK WASHER	DEC 8 ZB	14	2351301090	
20	VIS	SCREW	H M8X20-20 CL.8.8 ZB	9	2331231420	
21	VIS	SCREW	H M8X16-16 CL.8.8 ZB	3	2331231400	
22	VIS	SCREW	H M8X65-22 CL.8.8 ZB	2	2301231720	

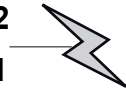


C1

C2

F1

F2

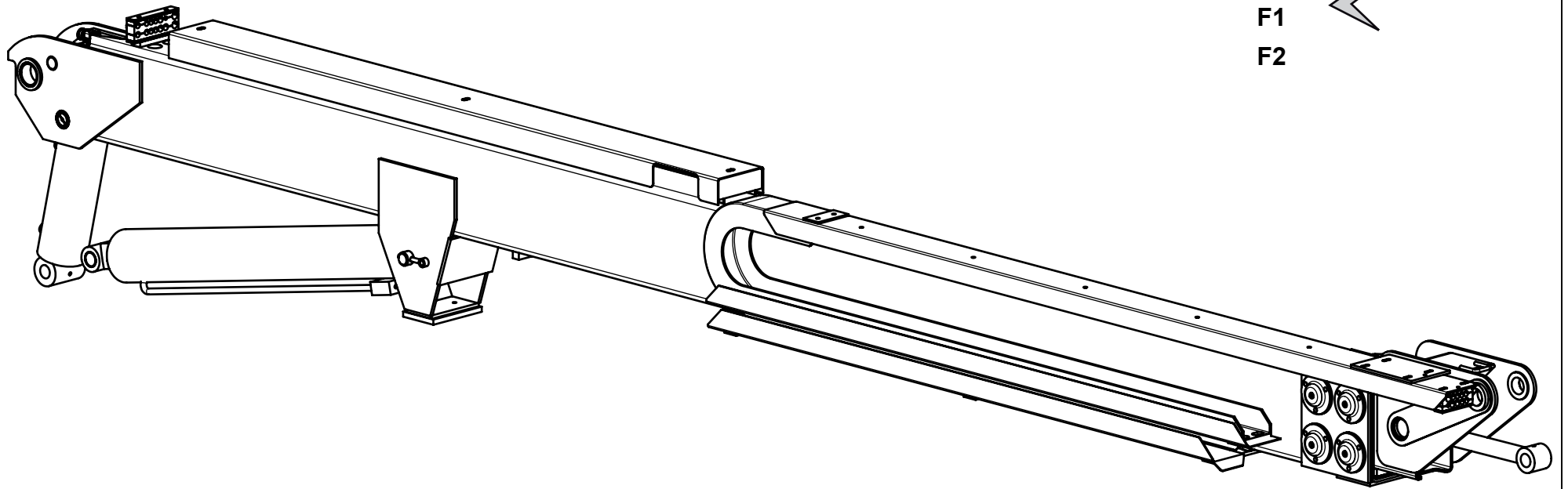


179P257050.A

**▲ ELECTRICITE HA16PX  
ELECTRICITY HA16PX**

**◀ C-  
21A ▶**

Rep.	Désignation	Designation	Specification	Qty	Code	Up to / jusqu'à
C1	CÂBLAGE FAISCEAU	CABLES LOOM	30*1MM² N°1	1	179C169790	
C2	CÂBLAGE FAISCEAU	CABLES LOOM	30*1MM² N°2	1	179P212750	
F1	FAISCEAU	LOOM	30*1MM² N°1	1	179C169750	
F2	FAISCEAU	LOOM	30*1MM² N°2	1	179P212740	



C1

C2

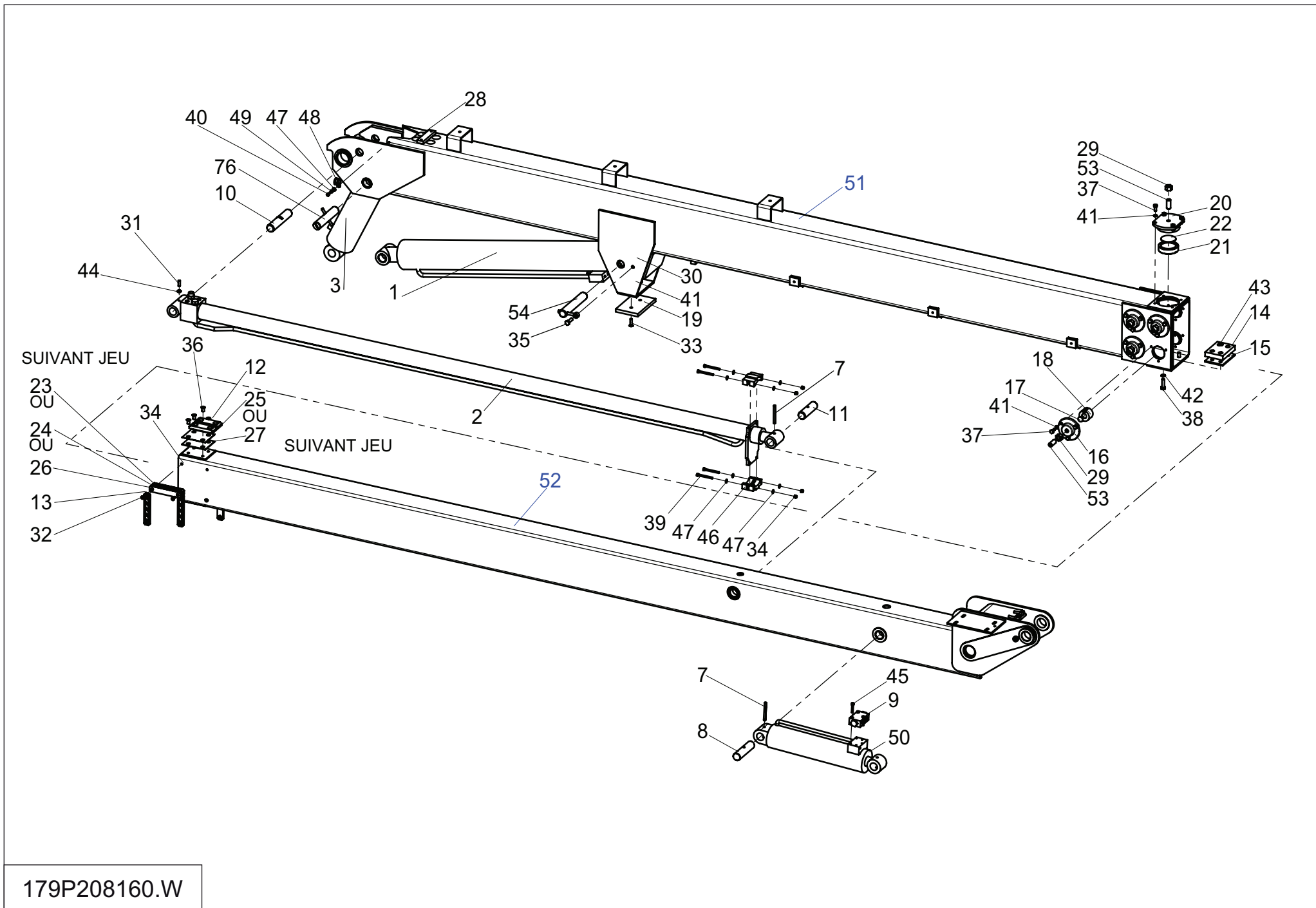
F1

F2

HA18PX-3-21-01.A

**▲ ELECTRICITE HA18PX  
ELECTRICITY HA18PX**

Rep.	Désignation	Designation	Specification	Qty	Code	Up to / jusqu'à
C1	CÂBLAGE FAISCEAU	CABLES LOOM	30*1MM <sup>2</sup> N°1	1	179C169810	
C2	CÂBLAGE FAISCEAU	CABLES LOOM	30*1MM <sup>2</sup> N°2	1	179P212790	
F1	FAISCEAU	LOOM	30*1MM <sup>2</sup> N°1	1	179C169770	
F2	FAISCEAU	LOOM	30*1MM <sup>2</sup> N°2	1	179P212780	

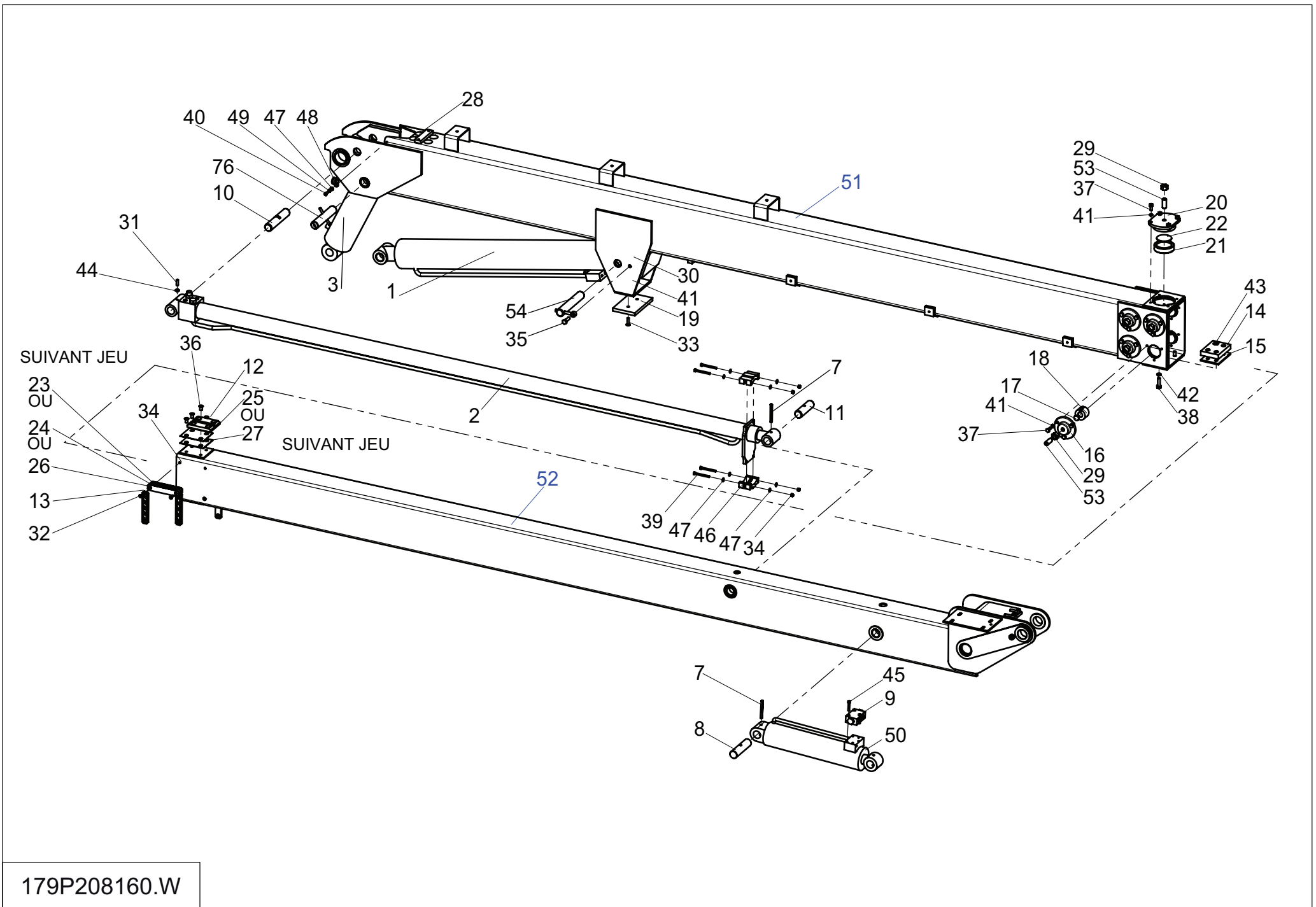




**▲ FLECHE TELESCOPIQUE HA16PX  
TELESCOPIC BOOM HA16PX**

**◀ C-26A ▶  
1/3**

Rep.	Désignation	Designation	Specification	Qty	Code	Up to / jusqu'à
1	VÉRIN RELEVAGE FLÈCHE	RAISING BOOM CYLINDER	Ø60 Ø100 C:510	1	178C147460	SEE DETAILS
2	VÉRIN TELESCOPAGE	TELESCOPIC ACTION CYLINDER	Ø40 Ø55 C=2285 - HA16PX	1	179P249420	SEE DETAILS
3	VÉRIN ÉMETTEUR COMPEN.	COMPENSATION OUTPUT CYLINDER	Ø50 Ø100 C=210	1	151C155080	SEE DETAILS
4	AXE DE VÉRIN			1	178C142220	
5	CHAPE MÂLE LISSE		Ø10 - LG80	1	132D154320	
6	AXE NEZ DE VÉRIN			1	178C142240	
7	GOUPILLE ÉLASTIQUE	FLEXIBLE PIN	E 8-80 DC	3	2352212530	
8	AXE PIED DE VÉRIN			1	178D158360	
9	CLAPET ANTI-RETOUR DBLE	ONE-WAY DOUBLE VALVE	S020298	1	2426602580	
10	AXE PIED DE VÉRIN			1	116D147171	
11	AXE NEZ DE VÉRIN			1	116D151450	
12	PATIN AR TÉLESCOPE	TELESCOPE REAR PAD		2	138P206090	
13	PATIN	PAD		4	178C152620	
14	PATIN	PAD	EP: 19 S5819	1	116C132220	
15	CALE	CHOCK		1	178D160000	
16	SUPPORT PATIN LATÉRAL			8	138P209630	
17	ENTRETOISE	SPACER		8	179P204580	
18	PATIN D'USURE	WEAR PAD		8	179P206420	
19	PATIN REPOSE FLÈCHE	BOOM REST PAD		1	179P202110	
20	SUPPORT PATIN DE GUIDAGE	GUIDING PAD SUPPORT		1	138P251480	
21	RONDELLE D'APPUI	SUPPORT WASHER		1	178D160070	
22	RONDELLE D'APPUI	SUPPORT WASHER	Ø60 - EP. 3MM	1	178D160080	
23	CALE EP 2 MM			1	178D159990	
24	CALE EP 1 MM			1	178D159980	
25	CALE	CHOCK	105 X 85 EP 1 MM	1	178P210480	
26	CALE	CHOCK	140 X 25 EP 0.5MM	1	178D160500	

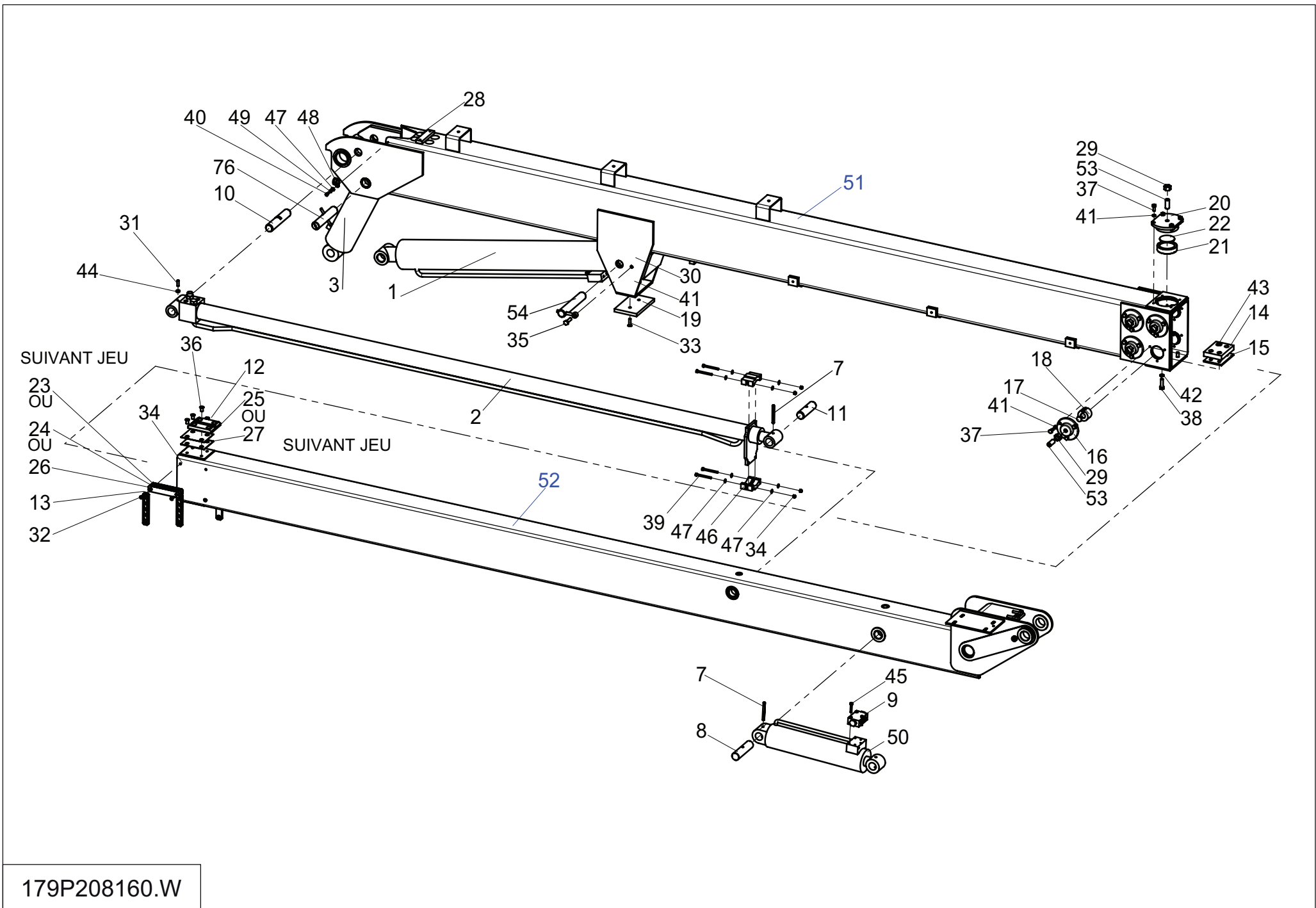


179P208160.W

▲ **FLECHE TELESCOPIQUE HA16PX**  
**TELESCOPIC BOOM HA16PX**

◀ **C-26A** ▶  
**2/3**

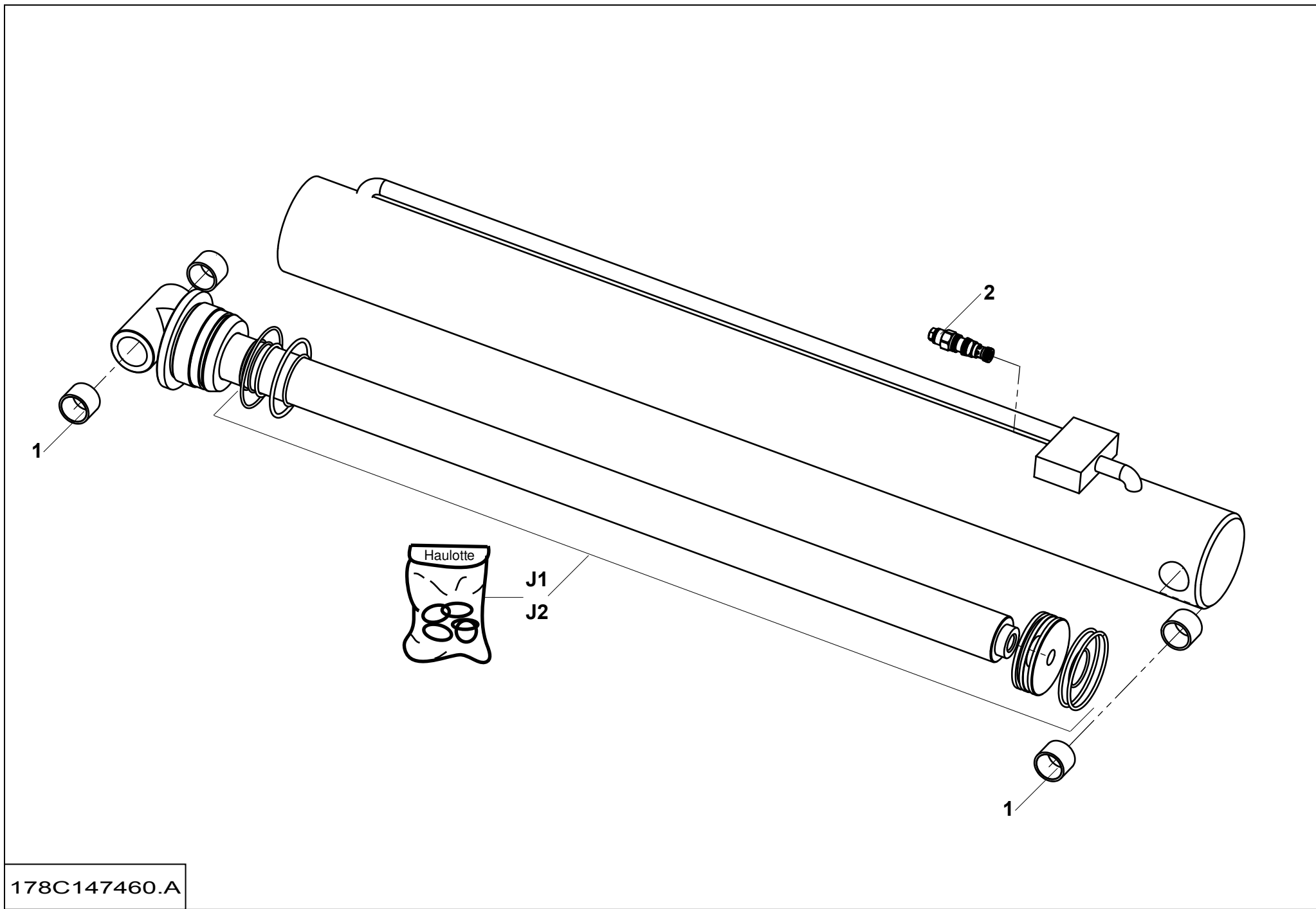
Rep.	Désignation	Designation	Specification	Qty	Code	Up to / jusqu'à
27	CALE	CHOCK	105 X 85 EP 2 MM	1	178P210470	
28	BOUCHON OPERCULE	SAFETY SEAL PLUG		4	2420212130	
29	ECROU	NUT	H M16 CL. 8 ZB	9	2341221110	
30	ECROU	NUT	H M8 CL. 8 ZB	2	2341221070	
31	VIS À BOUT CUVETTE		HC M8-25-45H DC	1	2316132210	
32	VIS	SCREW	FHC M6X20-20 CL.10.9 DC	8	2337331050	
33	VIS	SCREW	FHC M8X30-30 CL.10.9 DC	2	2307331720	
34	ECROU AUTOFREINÉ		H FR M6 CL. 8 ZB	12	2349221490	
35	ECROU AUTOFREINÉ		H FR M10 CL. 8 ZB	1	2349221510	
36	VIS TÊTE EXTMT BASSE	EXTREMELY LOW-HEADED SCREW	CHC M10X16-16 CL10.9 DC	8	2338331430	
37	VIS	SCREW	H M8X20-20 CL.8.8 ZB	28	2331231420	
38	VIS	SCREW	H M10X35-35 CL.8.8 ZB	5	2301231770	
39	VIS	SCREW	H M6X65-65 CL.8.8 ZB	4	2700100120	
40	VIS	SCREW	H M6X16-16 CL.8.8 ZB	1	2331231310	
41	RONDELLE ÉLASTIQUE	SPRING WASHER	W 8 ZB	30	2351201070	
42	RONDELLE ÉLASTIQUE	SPRING WASHER	W 10 ZB	4	2351201090	
43	ECROU BAS	THIN NUT	HM M10 CL. 4 ZB	4	2341222040	
44	ECROU BAS	THIN NUT	HM M8 CL. 4 ZB	1	2341222030	
45	VIS	SCREW	CHC M6X35-24 CL.8,8 ZB	3	2308231520	
46	PATIN DE GUIDAGE	GUIDE PAD		2	138P271020	
47	RONDELLE PLATE	FLAT WASHER	M 6 ZB	9	2351112050	
48	COLLIER DE FIXATION	CABLE CLIP	Ø22 X 15	1	2389001580	
49	RONDELLE À DENTS	TOOTH LOCK WASHER	DEC 6 ZB	1	2351301070	
<b>50</b>	<b>VÉRIN RÉCEPTEUR COMPENS.</b>	<b>COMPENSATION INPUT CYLINDER</b>	<b>Ø40 Ø80 C=315</b>	<b>1</b>	<b>179P307070</b>	<b>SEE DETAILS</b>
51	FUT DE FLÈCHE	BOOM POST		1	137P309480	
51-1	BAGUE	BUSH	S5717 505830	1	2390190830	



179P208160.W

▲ FLECHE TELESCOPIQUE HA16PX  
TELESCOPIC BOOM HA16PX

Rep.	Désignation	Designation	Specification	Qty	Code	Up to / jusqu'à
51-2	BAGUE	BUSH	32X42 LG:23	1	2820300320	
52	TÉLESCOPE		16M	1	178A142110	
52-1	BAGUE	BUSH	PM 3230 DX	2	2390150540	
53	VIS À BOUT CUVETTE		HC M16-40-45H ZB	9	2316332580	

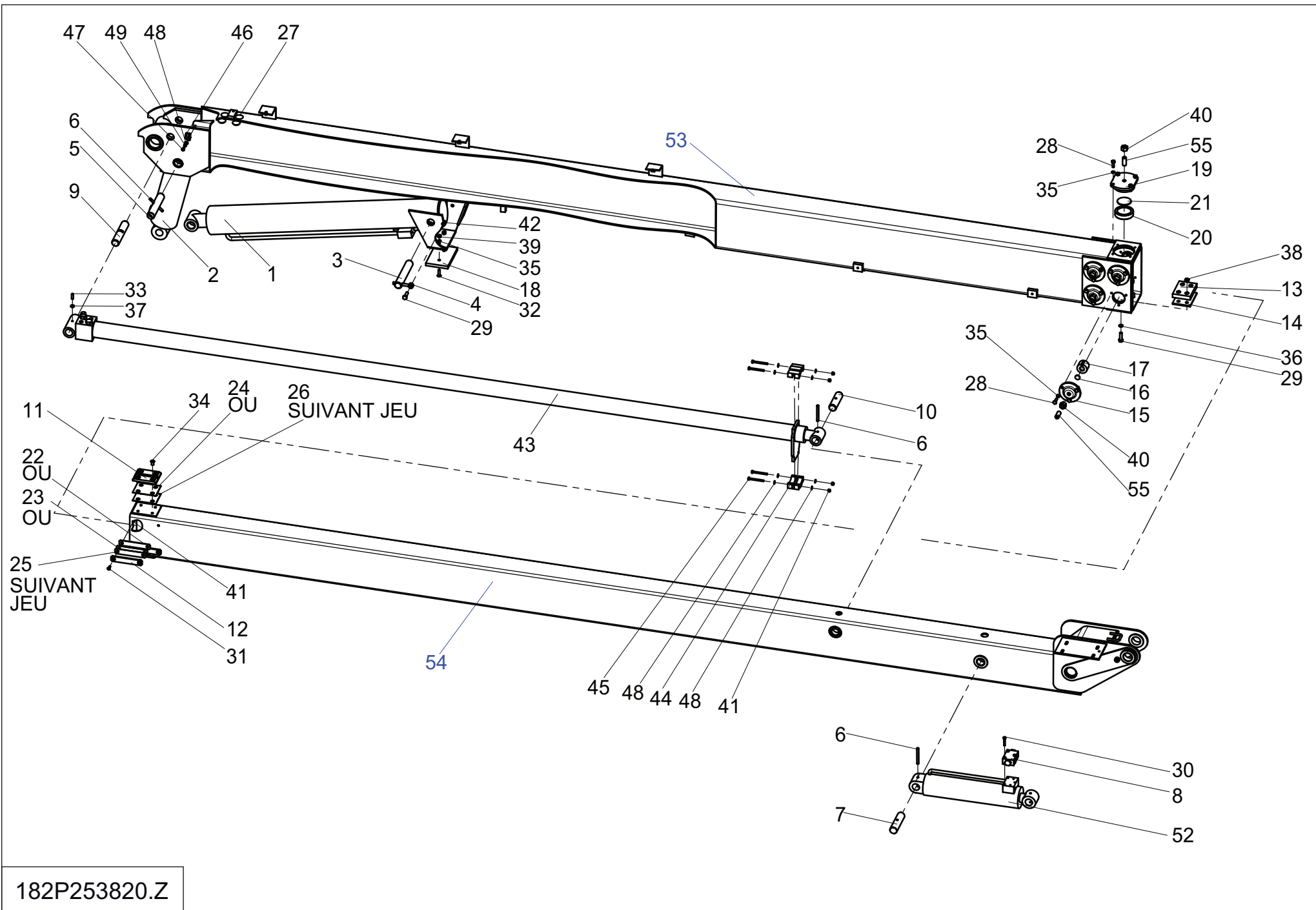


178C147460.A

▲ **VÉRIN RELEVAGE FLECHE**  
**RAISING BOOM CYLINDER**

◀ C-26A-  
1 ▶

Rep.	Désignation	Designation	Specification	Qty	Code	Up to / jusqu'à
1	BAGUE	BUSH	PM 3230 DX	4	2390150540	
2	VALVE D'ÉQUILIBRAGE	COUNTERBALANCE VALVE	210 BAR	1	2422204860	
J1	POCHETTE DE JOINTS	SEAL KIT	VERSION 1	1	2421692700	
J2	POCHETTE DE JOINTS	SEAL KIT	VERSION 2	1	2505005150	



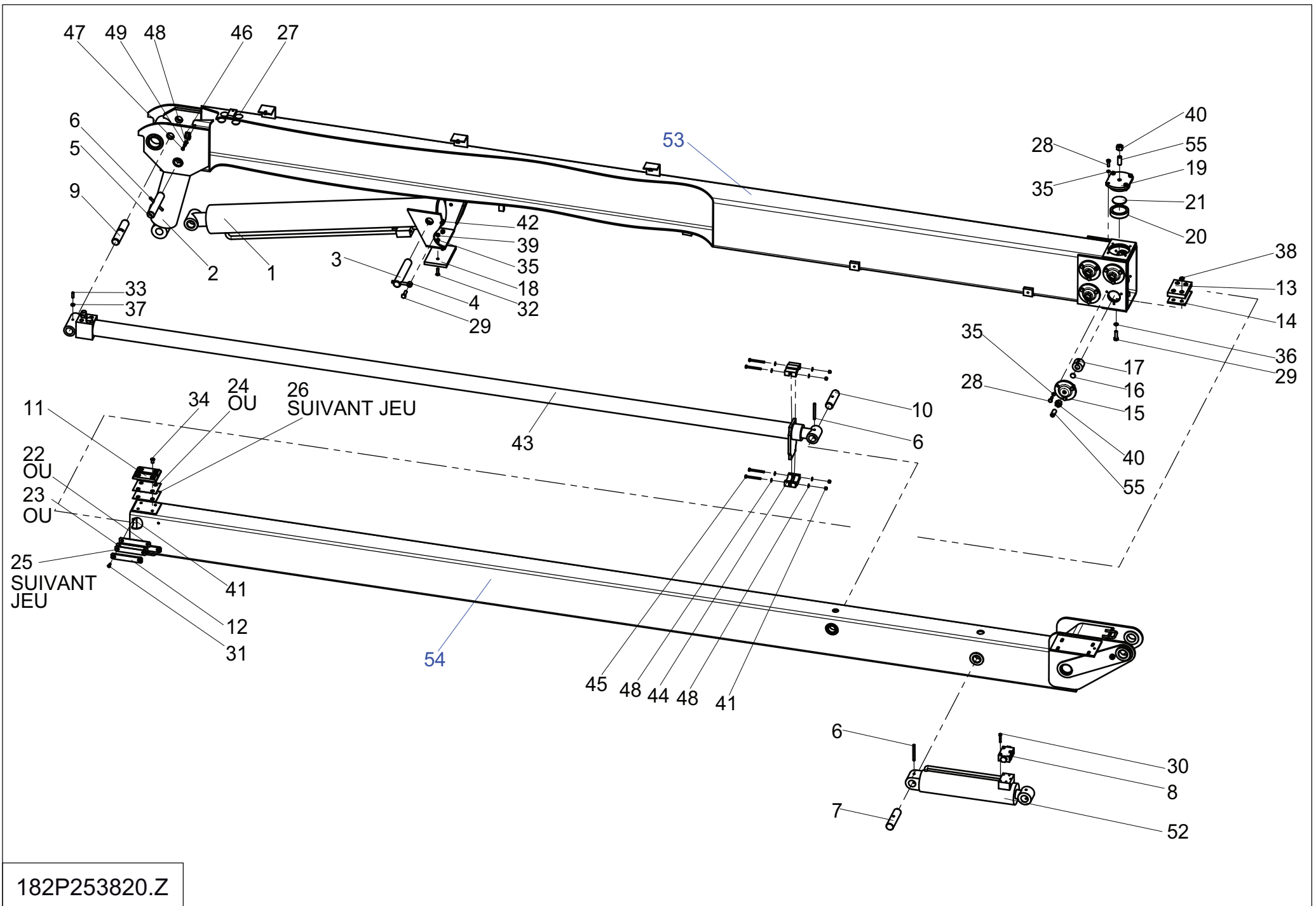
182P253820.Z



**▲ FLECHE TELESCOPIQUE HA18PX  
TELESCOPIC BOOM HA18PX**

**◀ C-26B ▶  
1/3**

Rep.	Désignation	Designation	Specification	Qty	Code	Up to / jusqu'à
1	VÉRIN RELEVAGE FLÈCHE	RAISING BOOM CYLINDER	Ø60 Ø110 C:510	1	182C147470	SEE DETAILS
2	VÉRIN ÉMETTEUR COMPEN.	COMPENSATION OUTPUT CYLINDER	Ø50 Ø100 C:210	1	151C155080	SEE DETAILS
3	AXE DE VÉRIN			1	178C142220	
4	CHAPE MÂLE LISSE		Ø10 - LG80	1	132D154320	
5	AXE NEZ DE VÉRIN			1	178C142240	
6	GOUPILLE ÉLASTIQUE	FLEXIBLE PIN	E 8-80 DC	3	2352212530	
7	AXE PIED DE VÉRIN			1	178D158360	
8	CLAPET ANTI-RETOUR DBLE	ONE-WAY DOUBLE VALVE	S020298	1	2426602580	
9	AXE PIED DE VÉRIN			1	116D147171	
10	AXE NEZ DE VÉRIN			1	116D151450	
11	PATIN ARRIÈRE TÉLESCOPE	TELESCOPE REAR PAD		2	182P296430	
12	PATIN LATÉRAL	SIDE PAD		4	182P296420	
13	PATIN	PAD	EP: 18	1	182C142310	
14	CALE	CHOCK		1	178D160000	
15	SUPPORT PATIN LATÉRAL			8	138P251420	
16	ENTRETOISE	SPACER		8	179P204580	
17	PATIN D'USURE	WEAR PAD		8	179P206420	
18	PATIN REPOSE FLÈCHE	BOOM REST PAD		1	179P202110	
19	SUPPORT PATIN DE GUIDAGE	GUIDING PAD SUPPORT		1	138P251480	
20	RONDELLE D'APPUI	SUPPORT WASHER		1	178D160070	
21	RONDELLE D'APPUI	SUPPORT WASHER	Ø60 - EP. 3MM	1	178D160080	
22	CALE EP 2 MM			1	178D159990	
23	CALE EP 1 MM			1	178D159980	
24	CALE	CHOCK	105 X 85 EP 1 MM	1	178P210480	
25	CALE	CHOCK	140 X 25 EP 0.5MM	1	178D160500	
26	CALE	CHOCK	105 X 85 EP 2 MM	1	178P210470	

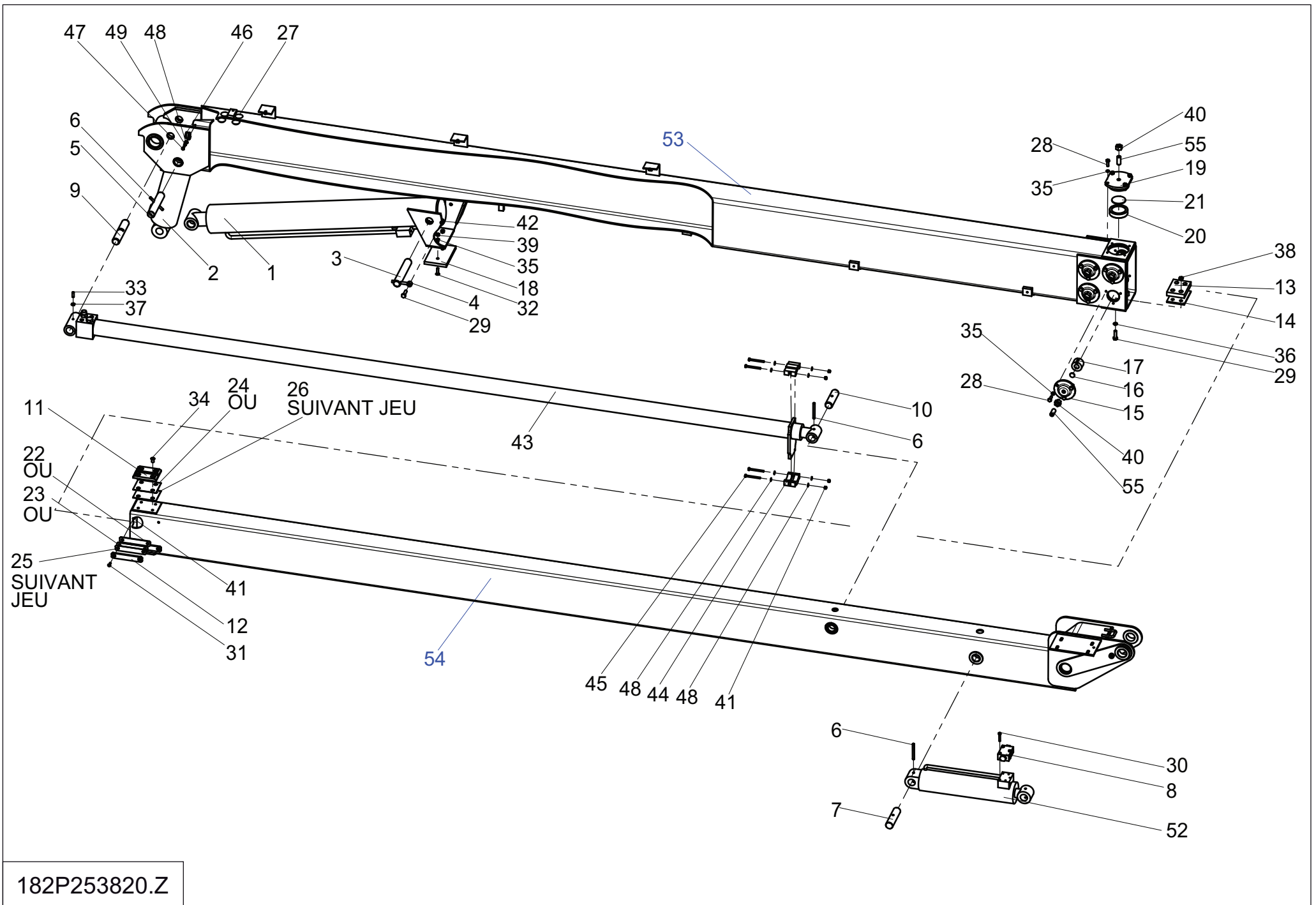


182P253820.Z

▲ **FLECHE TELESCOPIQUE HA18PX**  
**TELESCOPIC BOOM HA18PX**

◀ **C-26B**  
**2/3** ▶

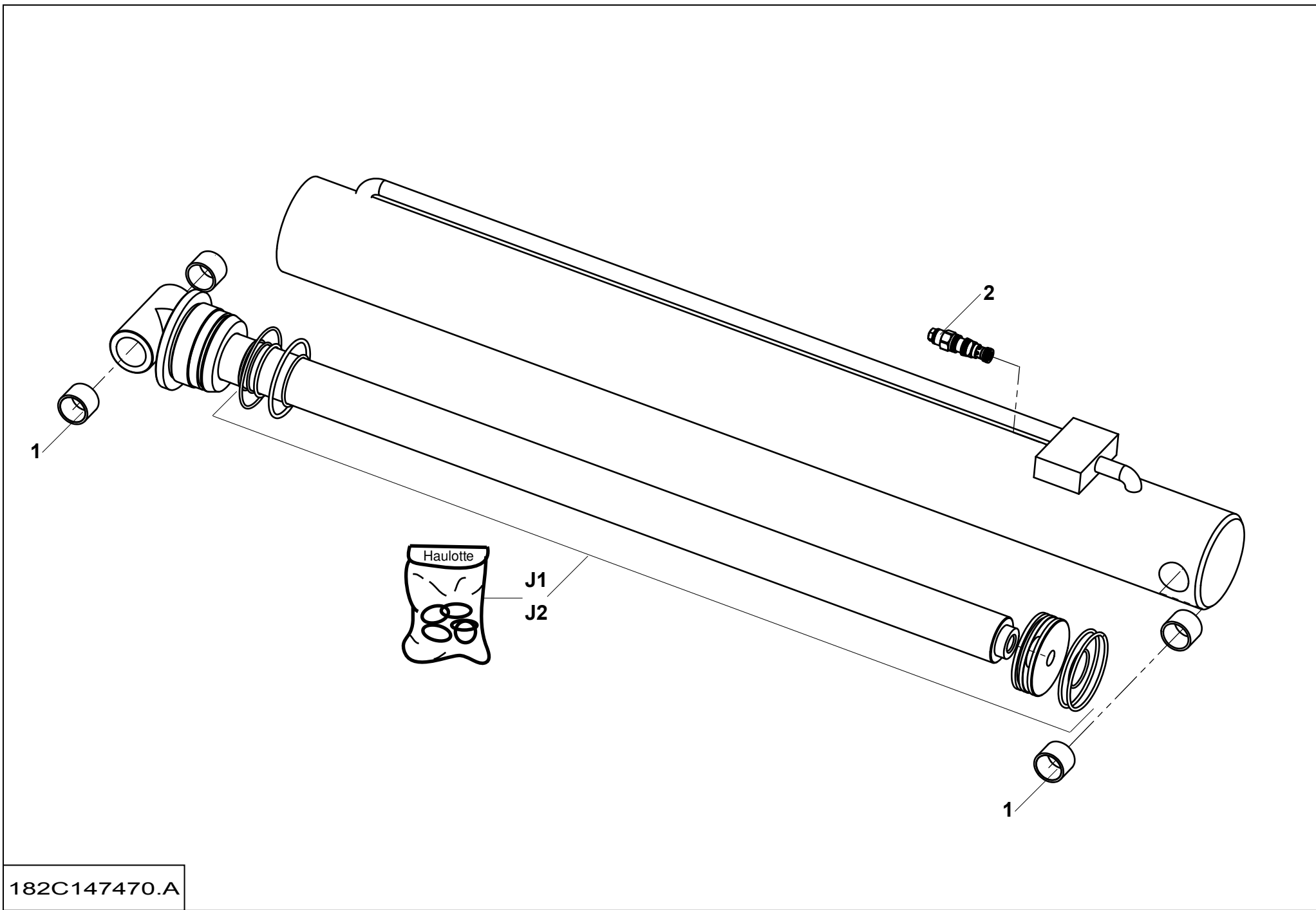
Rep.	Désignation	Designation	Specification	Qty	Code	Up to / jusqu'à
27	BOUCHON OPERCULE	SAFETY SEAL PLUG		4	2420212130	
28	VIS	SCREW	H M8X25-25 CL.8.8 ZB	28	2331231430	
29	VIS	SCREW	H M10X35-35 CL.8.8 ZB	5	2301231770	
30	VIS	SCREW	CHC M6X35-24 CL.8,8 ZB	3	2308231520	
31	VIS	SCREW	FHC M6X20-20 CL.10.9 DC	8	2337331050	
32	VIS	SCREW	FHC M8X30-30 CL.10.9 DC	2	2307331720	
33	VIS À BOUT CUVETTE		HC M8-25-45H DC	1	2316132210	
34	VIS TÊTE EXTMT BASSE	EXTREMELY LOW-HEADED SCREW	CHC M10X16-16 CL10.9 DC	8	2338331430	
35	RONDELLE ÉLASTIQUE	SPRING WASHER	W 8 ZB	30	2351201070	
36	RONDELLE ÉLASTIQUE	SPRING WASHER	W 10 ZB	4	2351201090	
37	ECROU BAS	THIN NUT	HM M8 CL. 4 ZB	1	2341222030	
38	ECROU BAS	THIN NUT	HM M10 CL. 4 ZB	4	2341222040	
39	ECROU	NUT	H M8 CL. 8 ZB	2	2341221070	
40	ECROU	NUT	H M16 CL. 8 ZB	9	2341221110	
41	ECROU AUTOFREINÉ		H FR M6 CL. 8 ZB	12	2349221490	
42	ECROU AUTOFREINÉ		H FR M10 CL. 8 ZB	1	2349221510	
<b>43</b>	<b>VERIN TELESCOPAGE</b>	<b>TELESCOPIC ACTION CYLINDER</b>	<b>Ø45 Ø60 C=2975 - 18PX</b>	<b>1</b>	<b>182P249430</b>	<b>SEE DETAILS</b>
44	PATIN DE GUIDAGE	GUIDE PAD		2	138P271020	
45	VIS	SCREW	H M6X65-65 CL.8.8 ZB	4	2700100120	
46	COLLIER DE FIXATION	CABLE CLIP	Ø22 X 15	1	2389001580	
47	VIS	SCREW	H M6X16-16 CL.8.8 ZB	1	2331231310	
48	RONDELLE PLATE	FLAT WASHER	M 6 ZB	9	2351112050	
49	RONDELLE À DENTS		DEC 6 ZB	1	2351301070	
<b>52</b>	<b>VÉRIN RÉCEPTEUR COMPENS.</b>	<b>COMPENSATION INPUT CYLINDER</b>	<b>Ø40 Ø80 C=315</b>	<b>1</b>	<b>179P307070</b>	<b>SEE DETAILS</b>
53	FUT DE FLÈCHE	BOOM POST		1	180P309540	
53-1	BAGUE	BUSH	S5717 505830	1	2390190830	



182P253820.Z

**▲ FLECHE TELESCOPIQUE HA18PX  
TELESCOPIC BOOM HA18PX**

Rep.	Désignation	Designation	Specification	Qty	Code	Up to / jusqu'à
53-2	BAGUE	BUSH	32X42 LG:23	1	2820300320	
54	TÉLESCOPE		18M	1	182P296400	
54-1	BAGUE	BUSH	PM 3230 DX	2	2390150540	
55	VIS À BOUT CUVETTE		HC M16-40-45H ZB	9	2316332580	

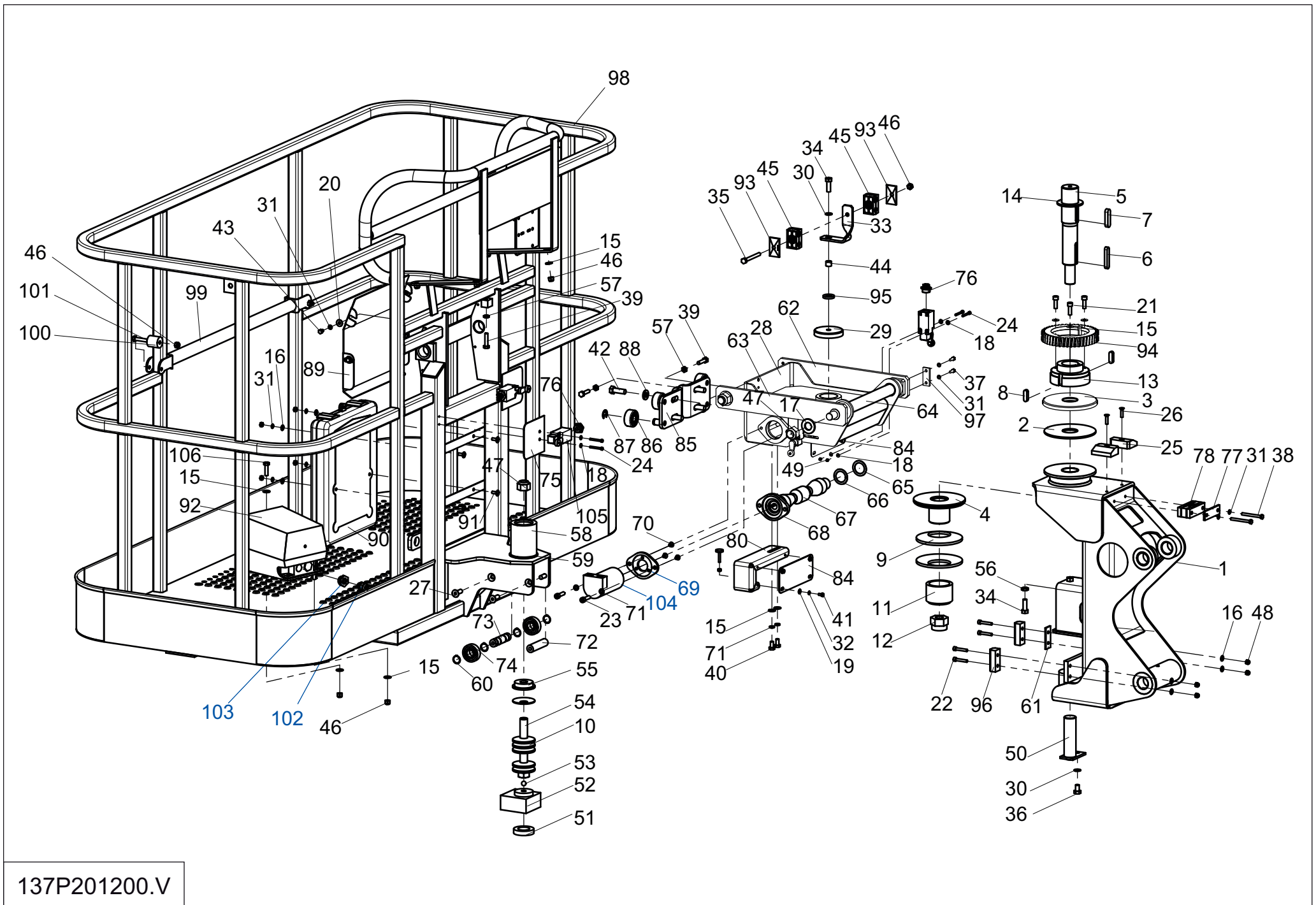


182C147470.A

**▲ VÉRIN RELEVAGE FLÈCHE  
RAISING BOOM CYLINDER**

**◀ C-26B-  
1 ▶**

Rep.	Désignation	Designation	Specification	Qty	Code	Up to / jusqu'à
1	<i>BAGUE</i>	<i>BUSH</i>	<i>PM 3230 DX</i>	4	2390150540	
2	<i>VALVE D'ÉQUILIBRAGE</i>	<i>COUNTERBALANCE VALVE</i>	<i>210 BAR</i>	1	2422204860	
J1	<i>POCHETTE DE JOINTS</i>	<i>SEAL KIT</i>	<i>VERSION 1</i>	1	2421694200	
J2	<i>POCHETTE DE JOINTS</i>	<i>SEAL KIT</i>	<i>VERSION 2</i>	1	2505006370	



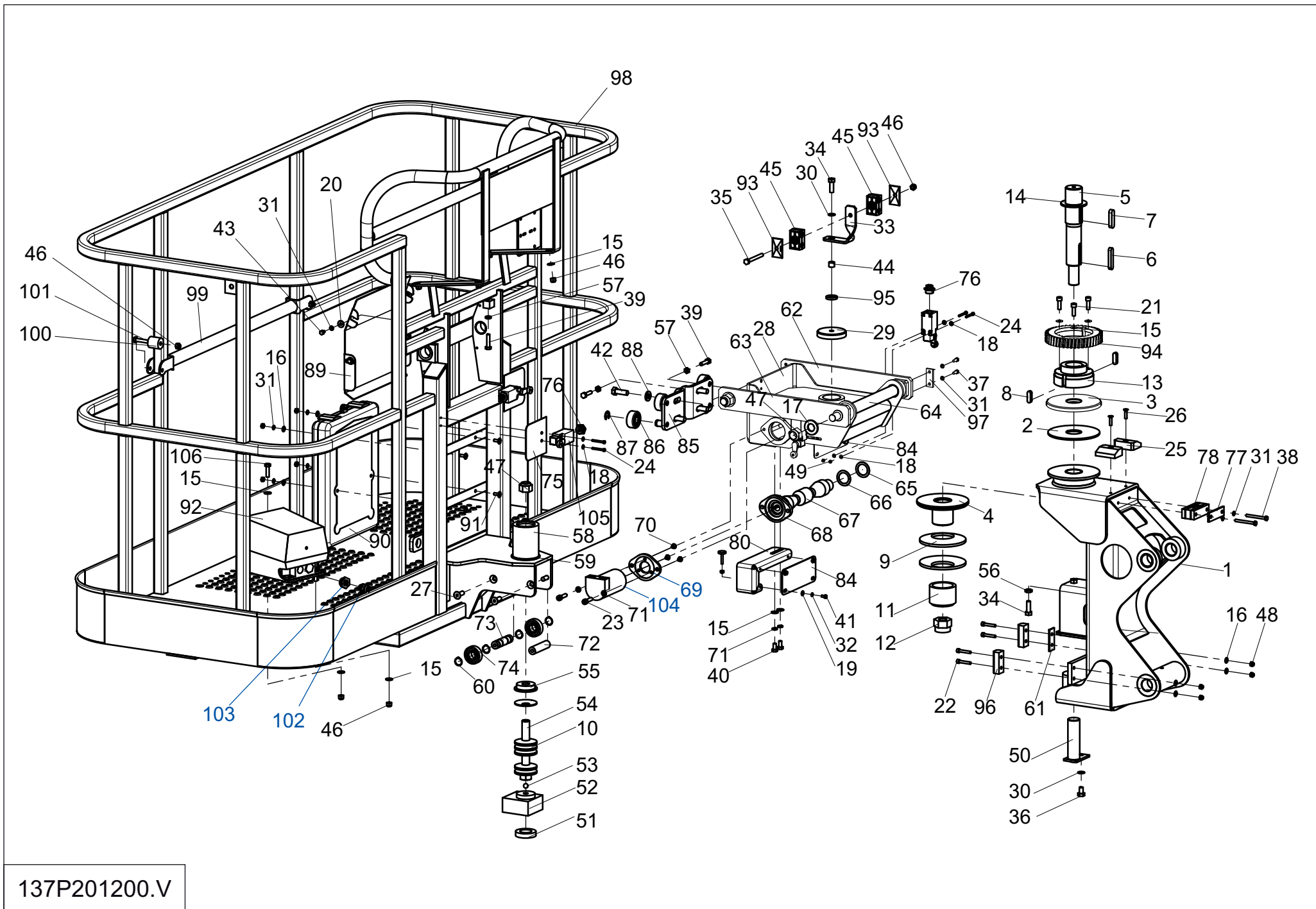
137P201200.V



▲ **NACELLE PESAGE-ROTATION HA16/18PX**  
**PLATFORM WITH WEIGHING ROTATION HA16/18PX**

◀ **D-13**  
**1/5** ▶

Rep.	Désignation	Designation	Specification	Qty	Code	Up to / jusqu'à
1	SUPPORT PLATEFORME	PLATFORM SUPPORT		1	179P237600	
1-1	BAGUE	BUSH	MB 4040 DU	1	2390150090	
1-2	BAGUE	BUSH	PM 3230 DX	1	2390150540	
2	PATIN FERRODO		Ø140X42 4MM	1	148D154620	
3	DISQUE	DISK		1	148D154590	
4	PLATEAU PORTE GARNITURE	LINING HOLDER PLATE		1	148C137210	
5	AXE ARTICULATION CENTRAL	PIN- CENTRE HINGE		1	148C137190	
6	CLAVETTE PARALLÈLE		12 X 8 X 60	1	2353104630	
7	CLAVETTE PARALLÈLE		14 X 9 X 50	1	2353104610	
8	CLAVETTE PARALLÈLE		10 X 8 X 32	2	2353104250	
9	RONDELLE RESSORT CONIQUE	CONICAL SPRING WASHER	61-125-6 DC	2	2351901220	
10	RONDELLE RESSORT CONIQUE	CONICAL SPRING WASHER	20,4-60-2,5 DC	27	2351901190	
11	DOUILLE	PIN		1	148D154660	
12	ECROU AUTOFREINÉ MÉTAL		M27 P200 CL.10	1	2349222350	
13	MOYEU CPLE. VIS SANS FIN	WORM AND TORQUE HUB		1	148C137170	
14	RONDELLE NYLATRON		NYLATRON	1	148D154610	
15	RONDELLE PLATE	FLAT WASHER	M 8 ZB	17	2351112070	
16	RONDELLE PLATE	FLAT WASHER	M 6 ZB	8	2351112050	
17	RONDELLE PLATE	FLAT WASHER	M 20 ZB	2	2351112150	
18	RONDELLE PLATE	FLAT WASHER	M 4 ZB	12	2351112030	
19	RONDELLE PLATE	FLAT WASHER	M 5 ZB	6	2351112040	
20	RONDELLE PLATE	FLAT WASHER	L 6 ZB	4	2351123050	
21	VIS	SCREW	CHC M8X25-25 CL.8,8 ZB	3	2308231700	
22	VIS	SCREW	CHC M6X35-24 CL.8,8 ZB	4	2308231520	
23	VIS	SCREW	CHC M8X30-28 CL.8,8 ZB	2	2308231710	
24	VIS	SCREW	CHC M4X35-20 CL.8,8 ZB	8	2308231220	

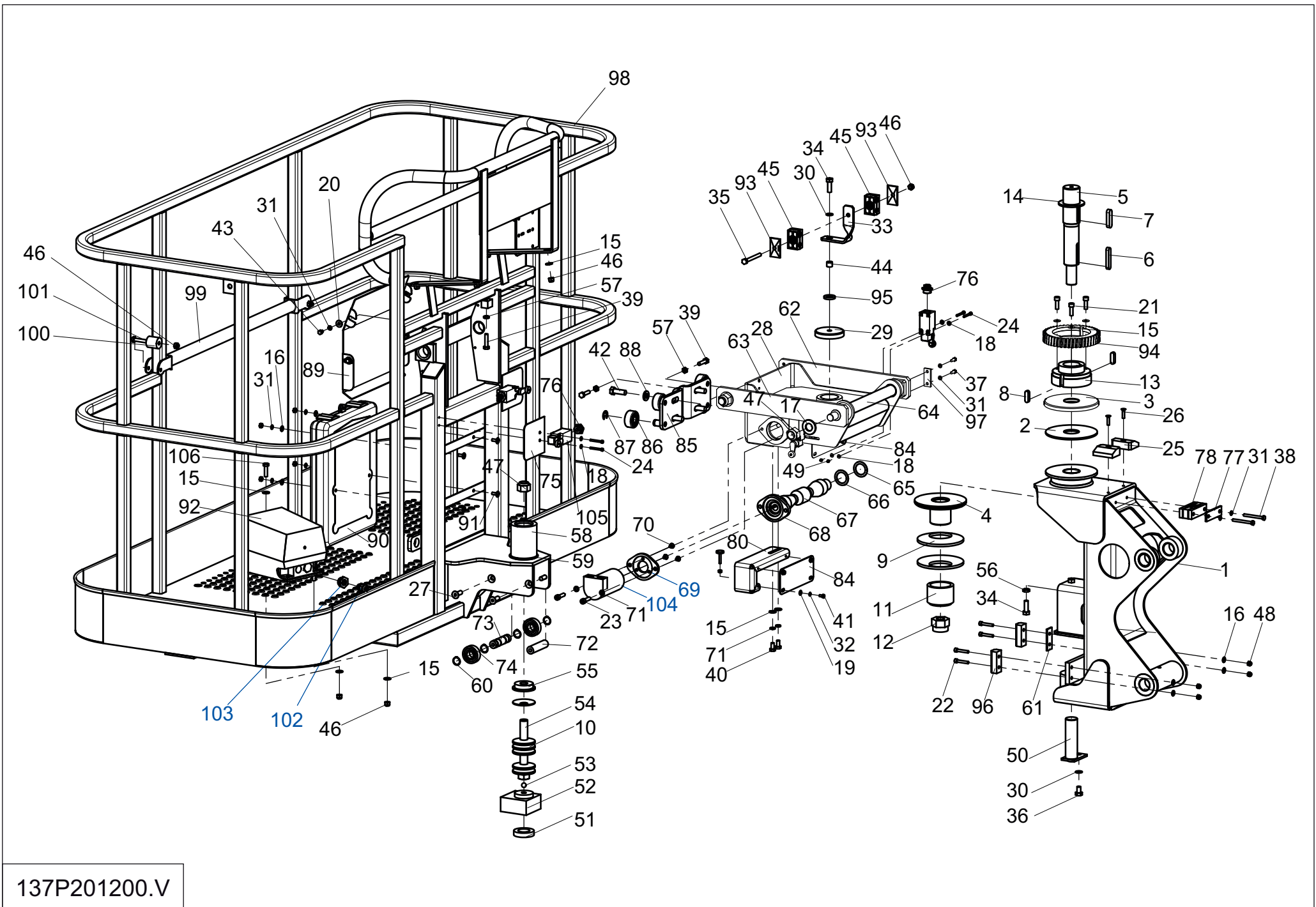


137P201200.V

▲ **NACELLE PESAGE-ROTATION HA16/18PX**  
**PLATFORM WITH WEIGHING ROTATION HA16/18PX**

◀ **D-13**  
**2/5** ▶

Rep.	Désignation	Designation	Specification	Qty	Code	Up to / jusqu'à
25	PATIN DÉTECTEUR ROTATION	ROTATION DETECTOR PAD		2	178P208620	
26	VIS	SCREW	FHC M6X25-25 CL.10.9 DC	2	2307331510	
27	VIS	SCREW	FHC M10X30-30 CL.10.9 DC	4	2337331020	
28	PIÈCE LIAISON PLAT-COM.	CONTROL PLATFORM CONNECTOR		1	179P204950	
28-1	<i>BAGUE À COLLERETTE</i>			3	<i>2390150190</i>	
28-2	<i>BAGUE</i>	<i>BUSH</i>	<i>MB 4540 DU</i>	1	<i>2390150380</i>	
29	CAPUCHON	CAP		1	148D155860	
30	RONDELLE À DENTS	TOOTH LOCK WASHER	DEC 10 ZB	2	2351301110	
31	RONDELLE À DENTS	TOOTH LOCK WASHER	DEC 6 ZB	14	2351301070	
32	RONDELLE À DENTS	TOOTH LOCK WASHER	DEC 5 ZB	6	2351301060	
33	SUPPORT COLLIER FLEXIBLE	FLEXIBLE CHAIN SUPPORT		1	134C165420	
34	VIS	SCREW	H M10X30-30 CL.8.8 ZB	2	2331231540	
35	VIS	SCREW	H M8X80-22 CL.8.8 ZB	1	2301231750	
36	VIS	SCREW	H M10X16-16 CL.8.8 ZB	1	2331231510	
37	VIS	SCREW	H M6X16-16 CL.8.8 ZB	4	2331231310	
38	VIS	SCREW	H M6X60-60 CL.8.8 ZB	2	2331231390	
39	VIS	SCREW	H M8X35-35 CL.8.8 ZB	4	2331235460	
40	VIS	SCREW	H M8X16-16 CL.8.8 ZB	4	2331231400	
41	VIS	SCREW	H M5X10-10 CL.8.8 ZB	6	2331231200	
42	VIS	SCREW	H M12X35-35 CL.8.8 ZB	4	2331231770	
43	VIS	SCREW	H M6X10-10 CL.8.8 ZB	4	2331231300	
44	ENTRETOISE	SPACER		1	134D165850	
45	PIECES DE SERRAGE	PIPE CLAMPS TWIN	216/12.7 PP	2	2820307050	
46	ECROU AUTOFREINÉ		H FR M8 CL. 8 ZB	10	2349221500	
47	ECROU AUTOFREINÉ		H FR M20 CL. 8 ZB	3	2349221550	
48	ECROU AUTOFREINÉ		H FR M6 CL. 8 ZB	4	2349221490	

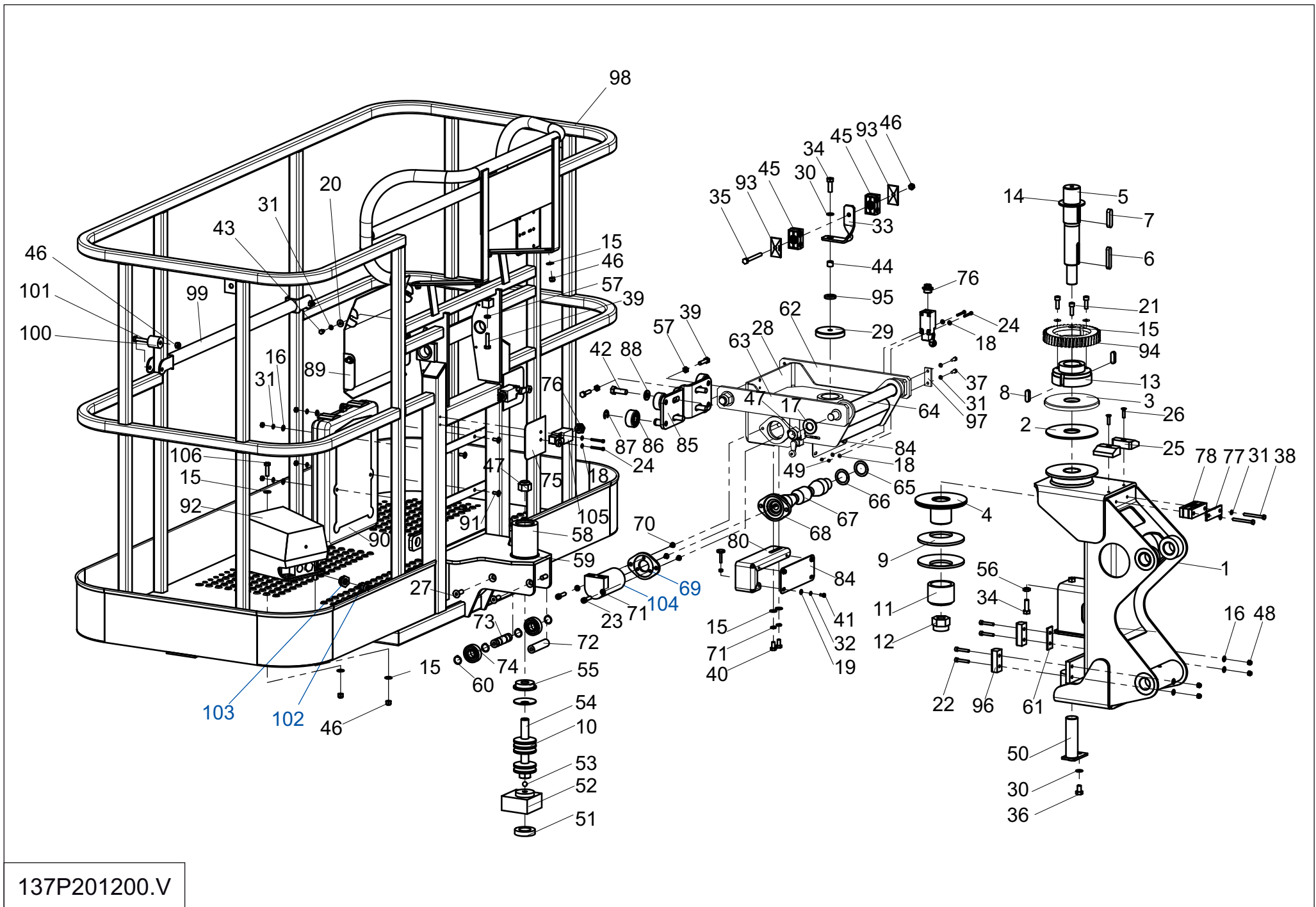


137P201200.V

▲ **NACELLE PESAGE-ROTATION HA16/18PX**  
**PLATFORM WITH WEIGHING ROTATION HA16/18PX**

◀ **D-13** ▶  
**3/5**

Rep.	Désignation	Designation	Specification	Qty	Code	Up to / jusqu'à
49	ECROU AUTOFREINÉ		H FR M4 CL. 8 ZB	4	2349221480	
50	AXE DE PIVOT INFÉRIEUR			1	178P208670	
51	RONDELLE NYLATRON			1	116D147380	
52	BUTÉE			1	116C127290	
52-1	BAGUE	BUSH	PM 3230 DX	1	2390150540	
53	BILLE	BALL	RB 12	1	2420201480	
54	VIS DE RÉGLAGE	SET SCREW		1	148D154640	
55	BAGUE DE BUTÉE			1	1460140650	
56	ECROU BAS	THIN NUT	HM M10 CL. 4 ZB	1	2341222040	
57	ECROU BAS	THIN NUT	HM M8 CL. 4 ZB	4	2341222030	
58	BOITIER A RONDELLE		A TRADUIRE	1	148D154630	
59	ANNEAU ÉLASTIQUE ARBRE		70X2,5 BRUT	1	2472001570	
60	ANNEAU ÉLASTIQUE ARBRE		20X1,2 DC	4	2472001170	
61	CALE DE REGLAGE			1	178D159440	
62	BIELLETTE DROITE	RIGHT LINK		1	148C137180	
63	BIELLETTE GAUCHE	LEFT LINK		1	148C137200	
64	AXE ARTICULATION PESAGE	PIN- WEIGHING HINGE		2	148C137230	
65	RONDELLE D'AJUSTAGE	ADJUSTING WASHER	Ø30X42-0,5 BRUT	1	2351902460	
66	RONDELLE D'AJUSTAGE	ADJUSTING WASHER	Ø30X42-0,1 BRUT	1	2351902450	
67	VIS SANS FIN	WORM SCREW	1/45 E90VS	1	148C136790	
68	BRIDE DE FIXATION MOTEUR	MOUNTING FLANGE (MOTOR)		1	148C137150	
68-1	BAGUE À COLLERETTE			1	2390150190	
69	BRIDE	FLANGE		1	2420204880	
70	VIS	SCREW	FS M6X10 CL. 4.8 ZB	3	2303329120	
71	RONDELLE ÉLASTIQUE	SPRING WASHER	W 8 ZB	6	2351201070	
72	ENTRETOISE	SPACER		1	116D147360	

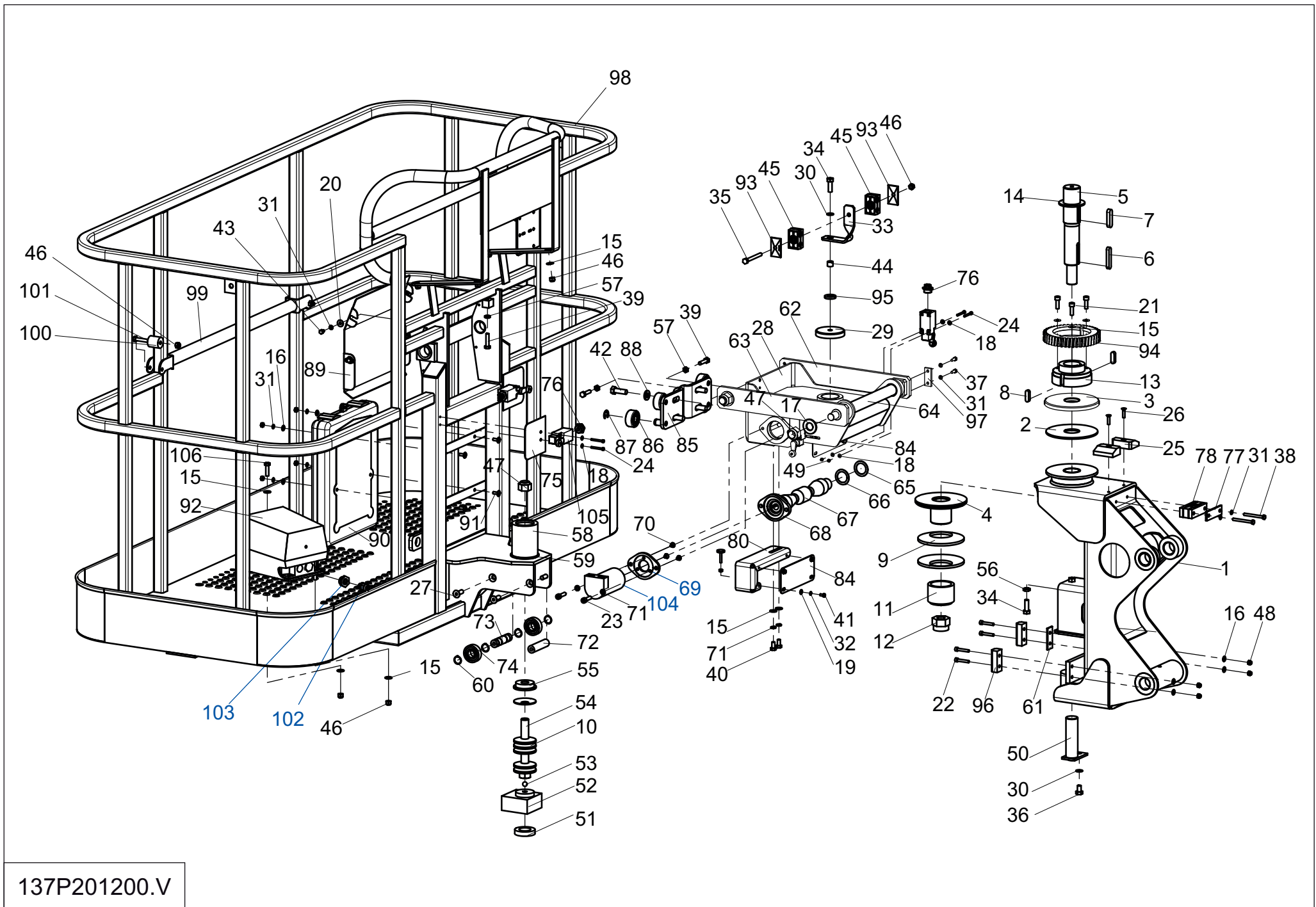


137P201200.V

**▲ NACELLE PESAGE-ROTATION HA16/18PX  
PLATFORM WITH WEIGHING ROTATION HA16/18PX**

**◀ D-13 ▶  
4/5**

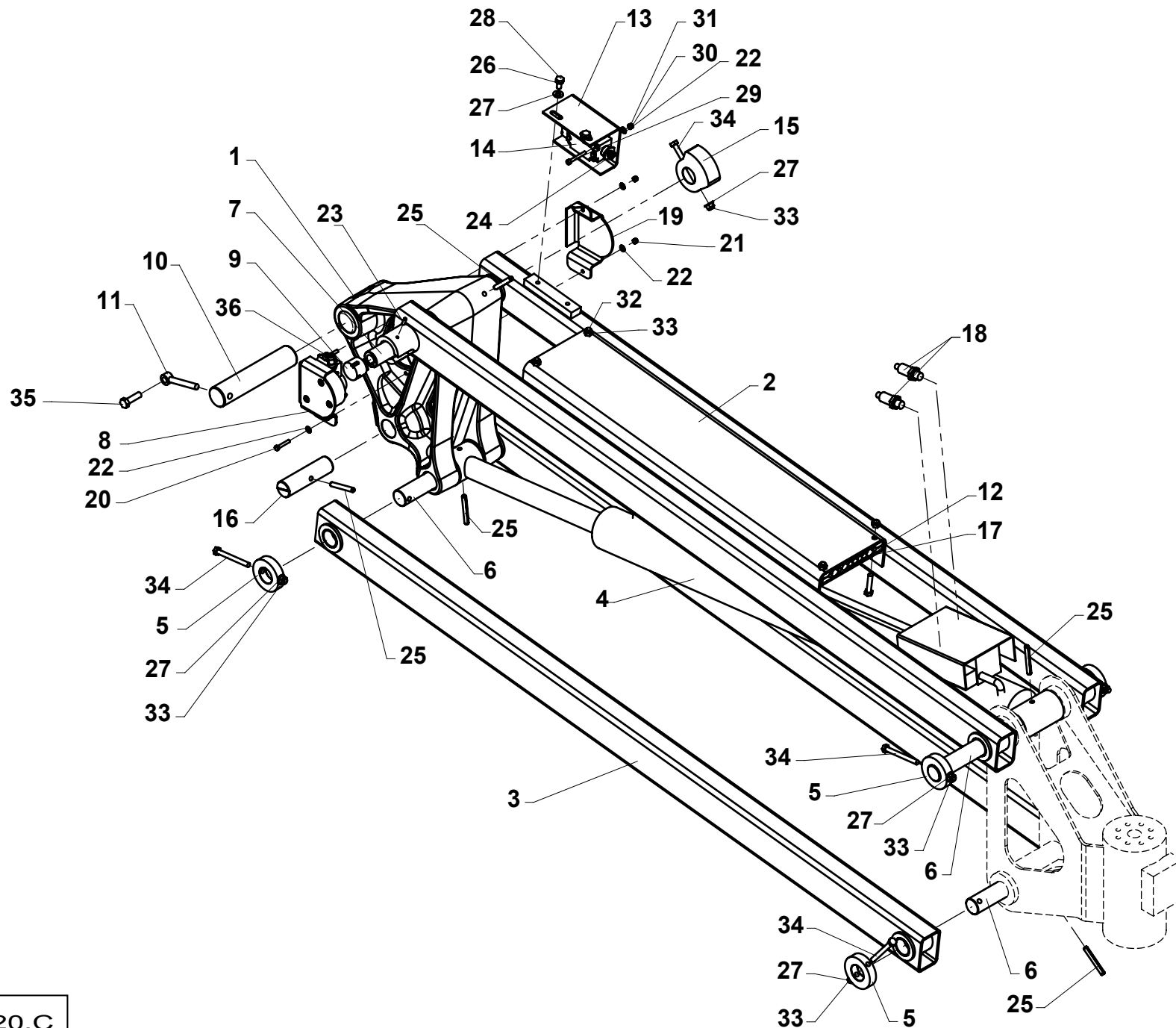
Rep.	Désignation	Designation	Specification	Qty	Code	Up to / jusqu'à
73	AXE DE ROULEMENT	AXLE- BEARING		1	116D147350	
74	ROULEMENT À BILLE		20X47X14	2	2451434050	
75	CAPOT DETECTEUR NACELLE			2	179P205710	
76	PRESSE-ÉTOUPE	GLAND	13/9	4	2421607690	
77	PLAT DE SERRAGE	TIGHTENING IRON		1	137P201570	
78	PATIN	PAD		1	137P201560	
79	SUPPORT MOLETTE NACELLE			1	158P243990	
80	SUPPORT MOLETTE NACELLE			1	158P243950	
81	ECROU	NUT	H M5 CL. 8 ZB	2	2341221040	
82	ECROU	NUT	H M6 CL. 8 ZB	4	2341221050	
83	VIS À TÊTE MOLETÉE BASSE		M5X30 CL. 8.8 ZB	2	2301232950	
84	CAPOT	HOOD		2	158P243960	
85	PATE DE REGLAGE PESAGE			2	179P204690	
86	GALET	ROLLER		4	196D160350	
87	ANNEAU ÉLASTIQUE ARBRE		16X1,1	4	2420105090	
88	RONDELLE	WASHER	NL 12 ZB SP	4	2351902940	
89	CAPOT DE PROTECTION	PROTECTIVE HOOD		1	179P204920	
90	BOÎTE À DOCUMENTS			1	2420209920	
91	VIS POËLIER FENDUE	SLOTTED SCREW	RLS M6X16 CL.4.8 ZB	4	2420202920	
92	PÉDALE AVEC CAPOT			1	2441608180	
93	PLAQUE DE PROTECTION	PROTECTIVE PLATE	GD 2 D W3	2	2820307060	
94	ROUE TANGENTE	WORM WHEEL	R=1/45	1	148P210900	
95	RONDELLE ENTRETOISE	SPACER WASHER		1	134D165840	
96	BUTEE ROTATION PLATEFORM			2	178D158390	
97	PLAQUETTE ARRÊT D'AXE	PIN STOP PLATE		2	148D154600	
98	PANIER	BASKET	1800X800 NEW	1	179P327640	



137P201200.V





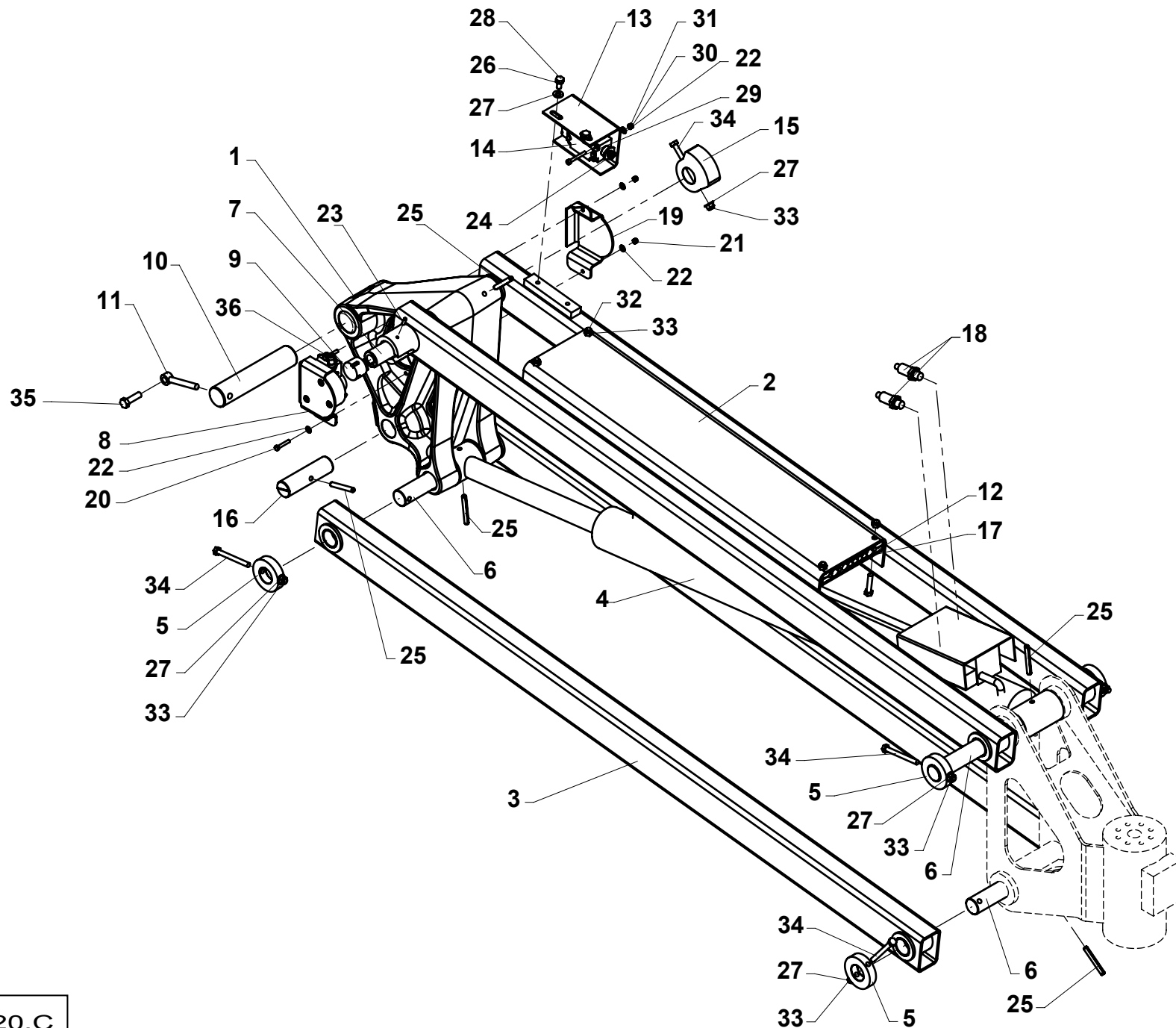


138P257120.C

▲ **ENSEMBLE PENDULAIRE HA16/18PX**  
**JIB ASSEMBLY HA16/18PX**

◀ **D-30**  
**1/2** ▶

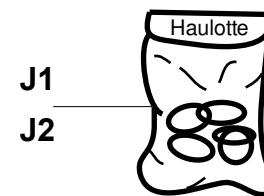
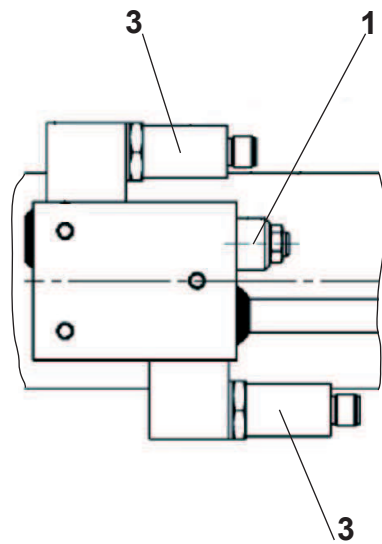
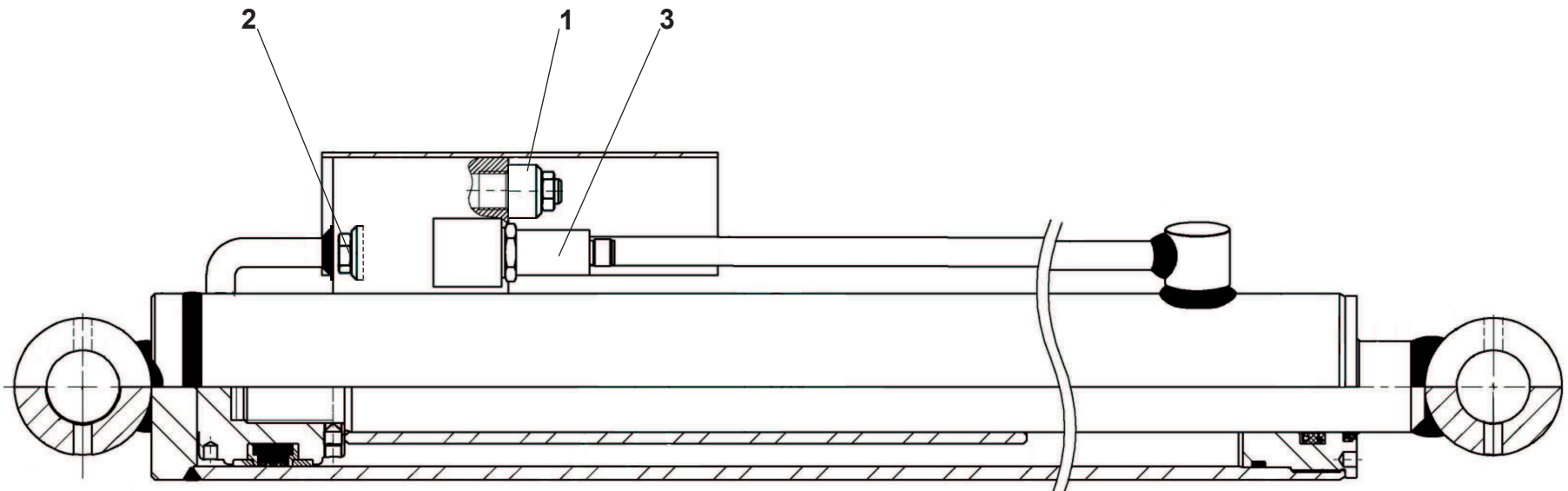
Rep.	Désignation	Designation	Specification	Qty	Code	Up to / jusqu'à
1	PIECE LIAISON PENDULAIRE			1	182P300170	
1-1	BAGUE DE GUIDAGE	GUIDE RING	PM 4030 DX	2	2390150450	
1-2	BAGUE	BUSH	PM 3220 DX	6	2390150770	
2	GROUPE BRAS ARTICULES			1	138P213700	
2-1	BAGUE	BUSH	PM 3220 DX	1	2390150770	
3	TIRANT DE PENDULAIRE			2	178B152260	
3-1	BAGUE	BUSH	PM 3220 DX	4	2390150770	
4	<b>VERIN DBLE EFF SPLE TIGE</b>	<b>SPLE ROD CYLINDER WITH DBLE EFF</b>		<b>1</b>	<b>2422205540</b>	<b>SEE DETAILS</b>
5	BAGUE D ARRET			6	178D158340	
6	AXE AVEC PERCAGE			3	178C142210	
7	AXE ARTICULATION	PIN- HINGE		1	138P238330	
8	<b>CAPTEUR D ANGLE</b>	<b>ANGLE SENSOR</b>		<b>1</b>	<b>2901003770</b>	<b>SEE DETAILS</b>
9	CAPTEUR D ANGLE	ANGLE SENSOR		1	2440309510	
10	AXE ROT. PIÈCE LIAISON			1	178D158370	
11	CHAPE MALE LISSE	CLEVIS PIN		1	132D154320	
12	PATIN DE SERRAGE	TIGHTENING PAD		2	138P212370	
13	PLAQUE PROTECTION			1	178C144410	
14	INTERRUPTEUR POSITION	POSITION SWITCH		1	2440901520	
15	ARRÊT CAPTEUR			1	178C144390	
16	AXE AVEC PERCAGE			1	178D158350	
17	PLAT DE SERRAGE FLEXIBLE	HOSE TIGHTENING IRON		2	178D164750	
18	CAPTEUR DE PRESSION	PRESSURE SENSOR		2	2421620460	
19	SUPPORT CAPTEUR	SENSOR SUPPORT		1	131P237160	
20	VIS H		H M5X30-30 CL.8.8 ZB	2	2331231240	
21	ECROU HFR		H FR M5 CL. 8 ZB	2	2349222240	
22	RONDELLE PLATE	FLAT WASHER	M 5 ZB	8	2351112040	



138P257120.C

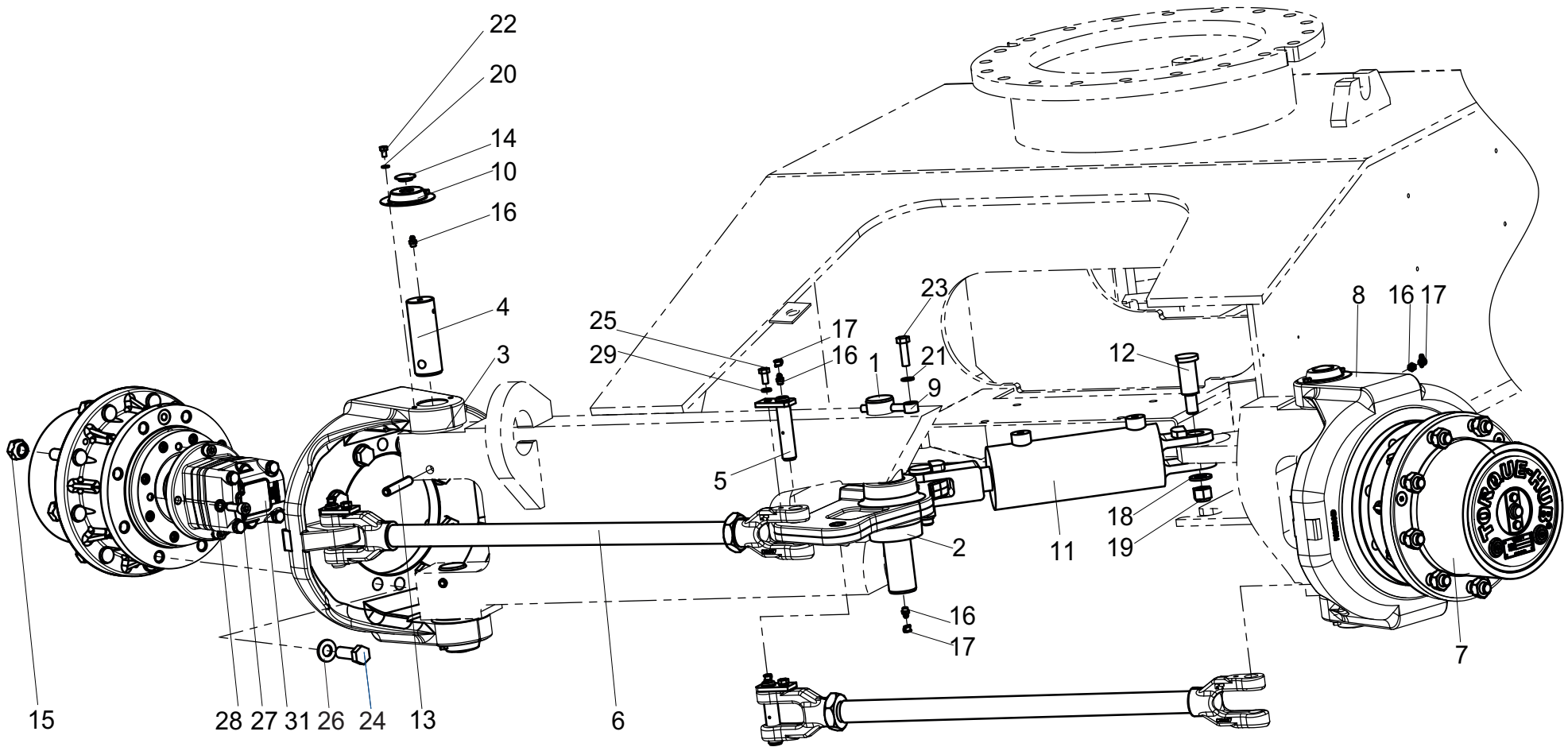
▲ **ENSEMBLE PENDULAIRE**  
**JIB ASSEMBLY**

Rep.	Désignation	Designation	Specification	Qty	Code	Up to / jusqu'à
23	VIS STHC BOUT PLAT		HC M5-16-45H DC	1	2700100300	
24	PRESSE-ETOUPE			1	2441613010	
25	GOUPILLE ELASTIQUE			5	2352212510	
26	RONDELLE DENT INTERIEUR		DEC 8 ZB	2	2351301090	
27	RONDELLE PLATE	FLAT WASHER	M 8 ZB	9	2351112070	
28	VIS H		H M8X16-16 CL.8.8 ZB	2	2331231400	
29	VIS CHC		CHC M5X40-22 CL.8,8 ZB	4	2308231360	
30	RONDELLE DENT INTERIEUR		DEC 5 ZB	4	2351301060	
31	ECROU	NUT	H M5 CL. 8 ZB	4	2341221040	
32	VIS H		H M8X40-22 CL.8.8 ZB	4	2301231670	
33	ECROU HFR		H FR M8 CL. 8 ZB	11	2349221500	
34	VIS H		H M8X80-22 CL.8.8 ZB	7	2301231750	
35	VIS H		H M10X35-35 CL.8.8 ZB	1	2301231770	
36	COLLIER POLYAMIDE			1	2389001510	



2422205540.A





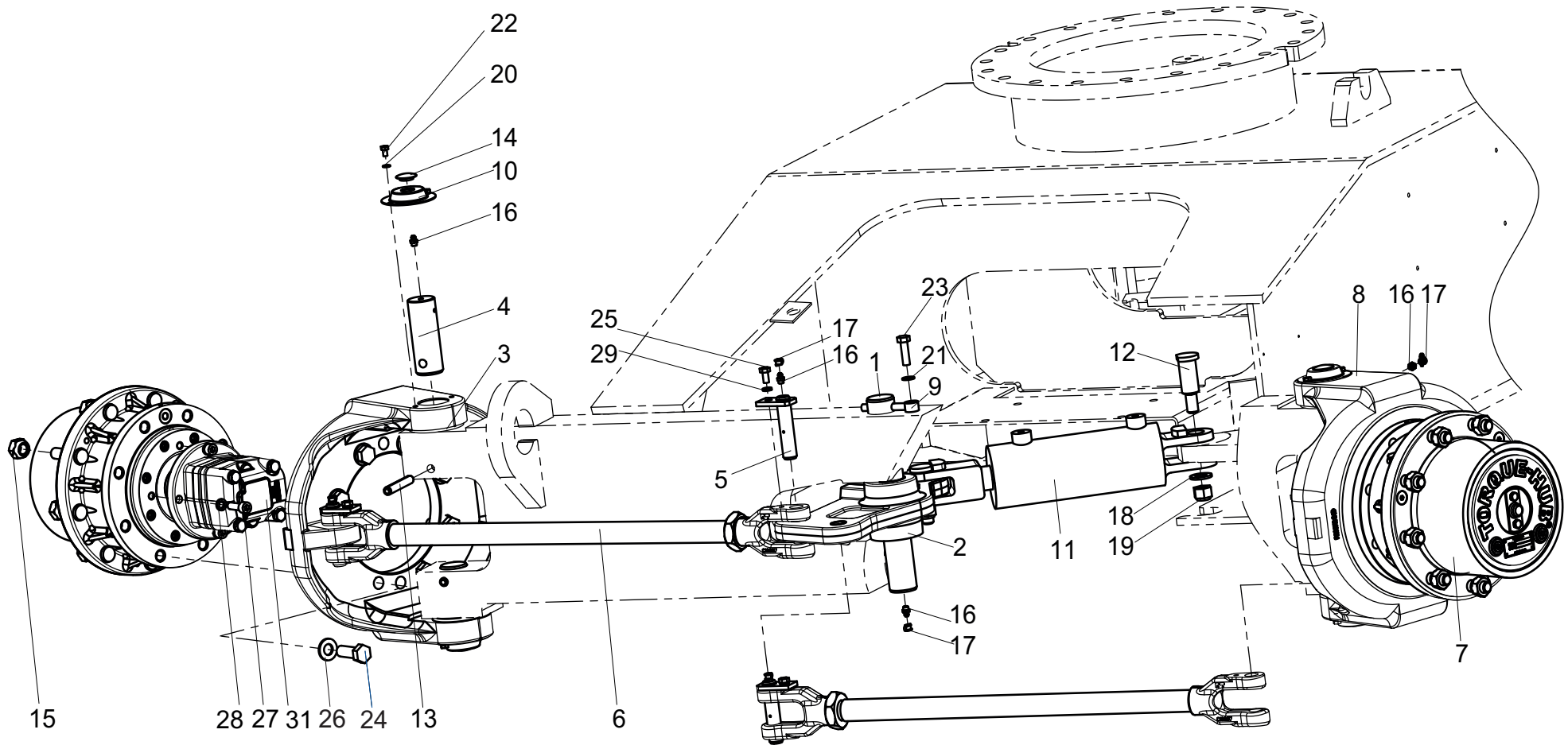
179P331270.A



▲ **ESSIEU MOTO-DIRECTEUR HA16/18PX**  
**MOTOR GUIDING AXLE HA16/18PX**

◀ **E-32**  
**1/2** ▶

Rep.	Désignation	Designation	Specification	Qty	Code	Up to / jusqu'à
1	AXE CENTRAL DE DIRECTION	PIN- STEERING CENTRE		1	178C141880	
2	LEVIER DE DIRECTION	DIRECTION LEVER		1	137P202700	
3	RONDELLE	WASHER	ELCO 3 Ø 80	4	1680801191	
4	DEMI-AXE DE PIVOT	1/2 PIVOTING AXIS		4	137P203390	
5	AXE CHAPE DIRECTION	PIN- STEERING CLEVIS		4	168C684830	
6	BARRE DE DIRECTION	BAR- STEERING	LG=788.5	2	152C163350	
7	RÉDUCTEUR DE ROUE	WHEEL REDUCER	S020259	2	2325001330	
8	VIS	SCREW	H M6X10-10 CL.8.8 ZB	8	2331231300	
8	PIVOT DIRECTION	STEERING PIVOT		2	137P252720	
9	CHAPE MÂLE LISSE		Ø10 - LG80	1	132D154320	
10	CHAPEAU D'AXE	PIN COVER		4	116D147221	
11	VÉRIN BARRE DIRECTION	STEERING BAR CYLINDER	Ø 80 /35 C=92	1	179B166470	
12	AXE ATTACHE VÉRIN	PIN- CYLINDER FASTENER		2	168D143941	
13	GOUPILLE ÉLASTIQUE	FLEXIBLE PIN	E 12-80 DC	4	2352213150	
14	BOUCHON	PLUG		4	2420204450	
15	ECROU DE ROUE	WHEEL NUT	M16X1.5	1	2600502060	
16	GRAISSEUR STANDARD DROIT	RIGHT-HAND STANDARD LUBRICA-	M8 X 125	13	2420701540	
17	BOUCHON	PLUG		9	2420301180	
18	RONDELLE PLATE	FLAT WASHER	M 16 ZB	2	2351112130	
19	ECROU AUTOFREINÉ		H FR M16 CL. 8 ZB	2	2349221540	
20	RONDELLE À DENTS	TOOTH LOCK WASHER	DEC 6 ZB	8	2351301070	
21	RONDELLE À DENTS	TOOTH LOCK WASHER	DEC 10 ZB	1	2351301110	
23	VIS	SCREW	H M10X35-35 CL.8.8 ZB	1	2301231770	
24	VIS	SCREW	H M16X45-45 CL.8.8 ZB	1	2331232270	
25	VIS	SCREW	H M8X16-16 CL.8.8 ZB	4	2331231400	
26	RONDELLE CONIQUE STRIÉE	RIDGED CONICAL WASHER	M 16 ZB	16	2351902800	



179P331270.A

