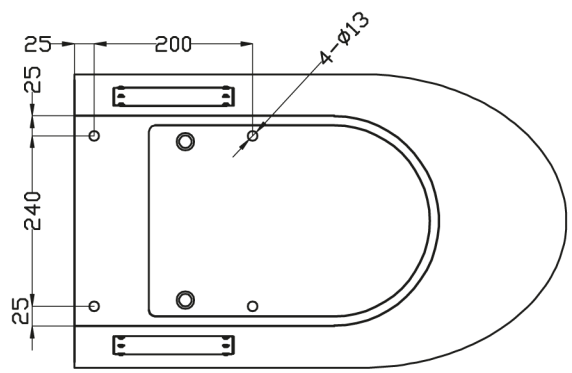
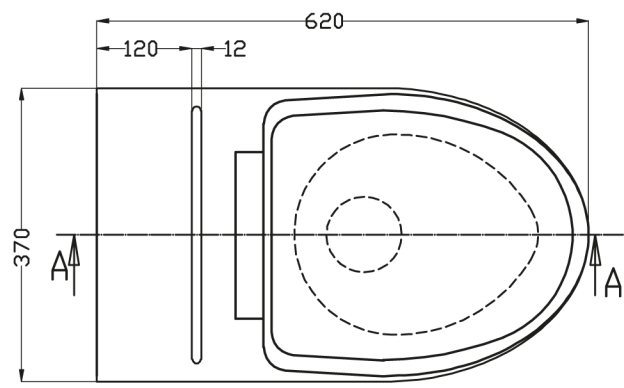
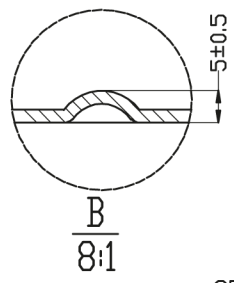
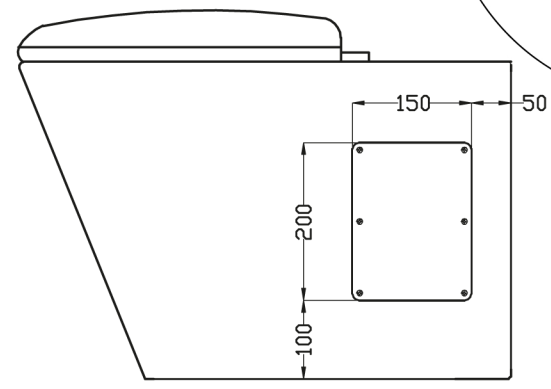
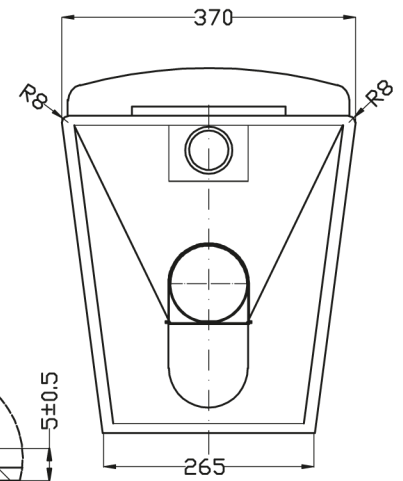
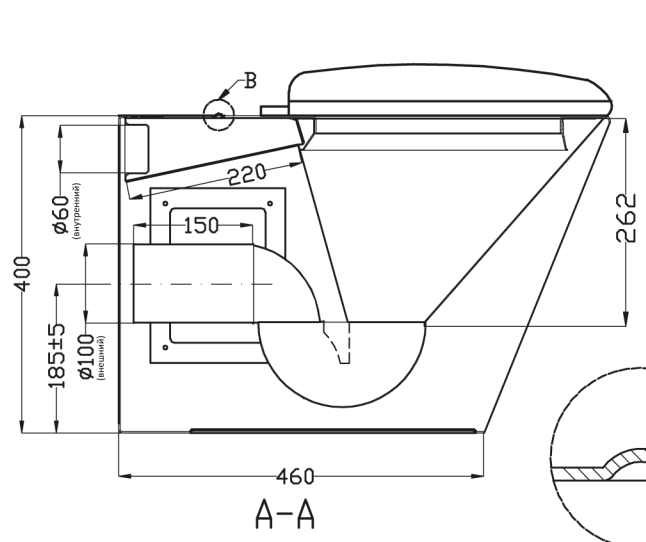


**АРТИКУЛ 1-002.1(P)**

Производство: Россия.  
 Соответствует Европейским стандартам.



ВИД СНИЗУ

