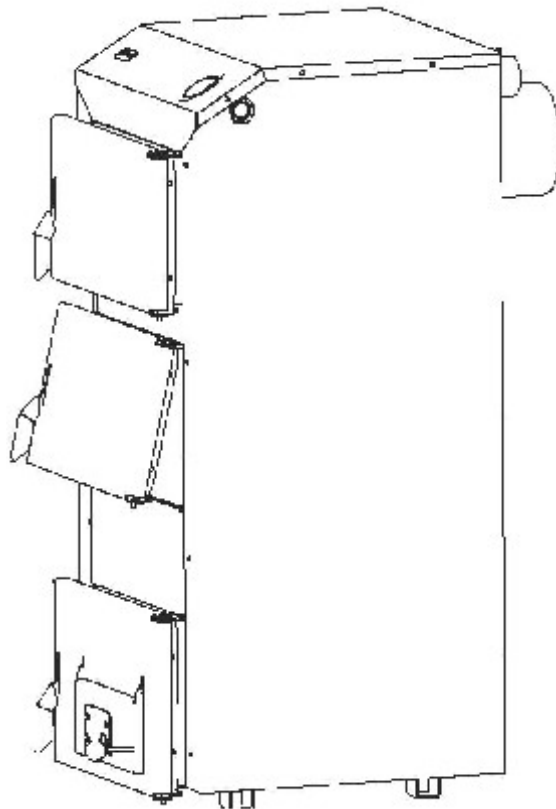




АО „Маяк”
г. Змиїв Харьковской обл.
www.majak.ua, e-mail: info@majak.ua

КОТЕЛ ОТОПИТЕЛЬНЫЙ АОТ-25 STANDARD PLUS АОТ-30 STANDARD PLUS



Руководство по эксплуатации
АОТ-25.00.00.000 РЭ



UA.TR.012-16

Уважаемый покупатель !

Предприятие признательно Вам за Ваш выбор, а тем самым за доверие к нашей продукции. Перед началом эксплуатации котла, пожалуйста, ознакомьтесь с информацией, которая изложена в данном руководстве. Надежная и долговечная работа котла полностью зависит от его правильного монтажа и эксплуатации.

Производитель постоянно работает над усовершенствованием отопительных котлов, поэтому возможны небольшие расхождения между описанием и Вашим котлом, которые не ухудшают технических характеристик котла.

СОДЕРЖАНИЕ

	С.
1 Общие указания	4
2 Технические данные	5
3 Комплектность	6
4 Требования безопасности	7
5 Конструкция котла	8
6 Монтаж и подготовка к работе	11
7 Работа котла	19
8 Возможные неисправности и способы их устранения	22
9 Техническое обслуживание	24
10 Хранение и транспортирование	24
11 Свидетельство об упаковывании	24
12 Свидетельство о приемке	25
13. Свидетельство о введении в эксплуатацию	25
14 Гарантийные обязательства	26

1 ОБЩИЕ УКАЗАНИЯ

1.1 Котлы отопительные АОТ-25 и АОТ-30 предназначены для обогрева помещений, оборудованных системой водяного отопления с естественной или принудительной циркуляцией.

Теплопотери помещений и тепловая мощность системы отопления не должны превышать номинальную тепловую мощность котла.

1.2 Котлы предназначены для работы на твердом топливе согласно ГОСТ 25543-88 (антрацит, каменный и бурый уголь) и дровах согласно ГОСТ 3243-88.

Внимание! Теплопроизводительность котла зависит от калорийности топлива. В технических характеристиках указана максимальная теплопродуктивность котла, которая возможна только при использовании антрацита.

1.3 Работы по монтажу, техническому обслуживанию и ремонту должны выполнять организации, которые имеют соответствующие разрешения на выполнение этих работ.

Внимание! При наличии в системе отопления группы безопасности с предохранительным клапаном с давлением срабатывания не более 2,5 бар на штуцер присоединения предохранительного клапана (рисунок 2) установить заглушку 1/2", которая входит в комплект поставки котла. В случае отсутствия в системе отопления группы безопасности к штуцеру присоединить предохранительный клапан с давлением срабатывания не более 2,5 бар. Эксплуатация котла без группы безопасности или предохранительного клапана категорически запрещается!

ВНИМАНИЕ !Производитель не несет ответственности и не принимает претензий по работе котла при невыполнении требований, которые изложены в данном руководстве.

2. ТЕХНИЧЕСКИЕ ДАННЫЕ

2.1 Основные технические характеристики и размеры приведены в таблице 1.

Таблица 1.

Наименование параметра	Значение	
	АОТ-25	АОТ-30
1. Номинальная теплопроизводительность, кВт, ±10% (при использовании антрацита)	25	30
2. Коэффициент полезного действия, %, не менее	80 72*	80 72*
3. Расход топлива, кг/ч, ±10%: - антрацит; - бурый уголь или дрова (влажностью не более 25%)	4 10	5 12
4. Рабочее давление в системе отопления, МПа(кгс/см ²)	не более 0,2(2)	
5. Температура воды, °С, не более	90	
6. Разрежение в дымоходе, Па	от 3 до 25	от 3 до 40
7. Размер патрубка отвода продуктов сгорания, мм	Ø176	
8. Размер соединительных патрубков системы отопления	G2-B	
9. Продолжительность рабочего цикла при работе на минимальной теплопроизводительности (50% от номинальной), ч, не менее	8 (антрацит) 6*	
10. Объем воды в котле, л	80	92
11. Габаритные размеры топки, мм, не более: - длина - ширина - высота	410 366 300	510 366 300
12. Объем топки, л	45	56
13. Габаритные размеры котла, мм, не более: - длина	820	930

- ширина	518	518
- высота	1180	1180
13. Масса, кг, не более	184	207

*) При сжигании бурого угля или дров $Q_{нр}=13120\pm 10\%$ кДж/кг.

3. КОМПЛЕКТНОСТЬ

Комплект поставки котла приведен в таблице 2.

Таблица 2

Наименования	Кількість	Примітка
Котел отопительный	1 шт.	
Руководство по эксплуатации	1 экз.	
Упаковка	1 шт.	
Поддон деревянный	1 шт	
Патрубок отвода продуктов сгорания в составе:: - дымоход - шнур теплоизоляционный - ручка шаровая	1 шт 1шт 1шт	
Кочерга	1 шт	
Совок	1 шт	
Зольник	1 шт	
Заслонка в составе: -заслонка -шпилька М6 -ручка шаровая -заглушка -болты М6 с гайками	1 шт. 1 шт. 1 шт. 1 шт. 4 шт.	
Заглушка 1/2"	1 шт	
Щиток	1 шт	
Регулятор тяги Regulus RT3 или Honeywell FR124	1 шт.	
Электронный регулятор работы котла	1 шт.	При заказе
Вентилятор	1 шт.	

4. ТРЕБОВАНИЯ БЕЗОПАСНОСТИ

4.1 Эксплуатация котла разрешается лицам, которые ознакомились с данным руководством. Лица эксплуатирующие котел должны соблюдать все требования, изложенные в эксплуатационной документации, а также обеспечить защиту котла от механических повреждений и коррозии.

4.2 Эксплуатация котлов должна проводиться только с использованием параметров, не превышающих указанных в эксплуатационной документации. Эксплуатация при отличных параметрах допускается только после согласования с предприятием-изготовителем котлов.

Предельными технологическими параметрами эксплуатации котлов являются:

Рабочее давление в системе отопления — не более 0,2 (2) МПа (кгс/см²);

Температура воды в котле - не более 90° С;

Разрежение в дымоходе — для АОТ-25 от 3 до 25 Па, для АОТ-30 от 3 до 40 Па.

4.3 Не допускается:

- оставлять котел без надзора до полного разгорания топлива;
- падение уровня воды в расширительном бачке ниже ¼ его высоты (при открытой системе отопления) или давления воды ниже 1 кгс/см² (при закрытой системе отопления);
- установка котла в углубление и бетонирование ножек котла;
- установка запорной арматуры на трубопроводе, который соединяет систему отопления с расширительным бачком, компенсационным баком;
- эксплуатация котла при закрытой системе отопления без предохранительного клапана;
- отбор горячей воды из системы отопления для бытовых нужд;
- установка запорной арматуры между котлом и предохранительным клапаном;
- снижение температуры воды на входе в котел ниже 45°С (при прикосновении руки должно ощущаться тепло);
- использование в системе отопления воды из показателя рН ниже 7 и карбонатной жесткостью более 0,7 мг-экв/л.

Для предотвращения нагревания воды до температуры выше 100°С система отопления закрытого типа должна быть оборудована устройствами, обеспечивающими отвод излишнего тепла без

использования электроэнергии.

ПОМНИТЕ! Невыполнение вышеуказанных требований может привести к аварийной ситуации и несчастным случаям.

4.4 Уровень звука при работе котла не более 60 дБА.

4.5 При утилизации упаковки котла и деревянного поддона необходимо соблюдать экологические нормы.

Утилизацию отопительного котла необходимо проводить в специализированных организациях с соблюдением правил охраны окружающей среды предусмотренных действующими стандартами, нормами и правилами Российской Федерации.

5. КОНСТРУКЦИЯ КОТЛА

5.1 Котел, в соответствии с рисунком 1, представляет собой теплообменник, который состоит из топки поз.1, конвективного газохода поз.2 и водоохлаждаемой колосниковой решетки поз. 3

В нижней части топки установлены щиток поз.4 и зольник поз.5 , предназначенный для удаления пепла и шлака. Топка внизу закрыта дном поз.6 на ножках поз.7.

На передней стенке теплообменника размещены ревизионная поз.8, загрузочная поз.9 дверцы и дверца зольника поз.10. На дверце зольника находится заслонка поз.11 для регулирования доступа воздуха с заглушкой поз. 12.

5.2 Теплообменник облицован стальными боковыми стенками поз. 13 и 14, которые прикреплены винтами. Верхняя часть закрыта крышкой поз.15. На передней стенке теплообменника установлена декоративная панель поз.16. На крышке размещен указатель температуры поз.17, который показывает температуру воды в котле. На правой стенке теплообменника находится штуцер для монтажа регулятора тяги, в котором установлена заглушка поз.18.

5.3 В задней части теплообменника размещен патрубок отвода продуктов сгорания поз.19 и шибером поз.20, патрубки для присоединения котла к системе отопления поз.21 и штуцер 1/2" для предохранительного клапана.

Присоединительные размеры приведены на рисунке 2.

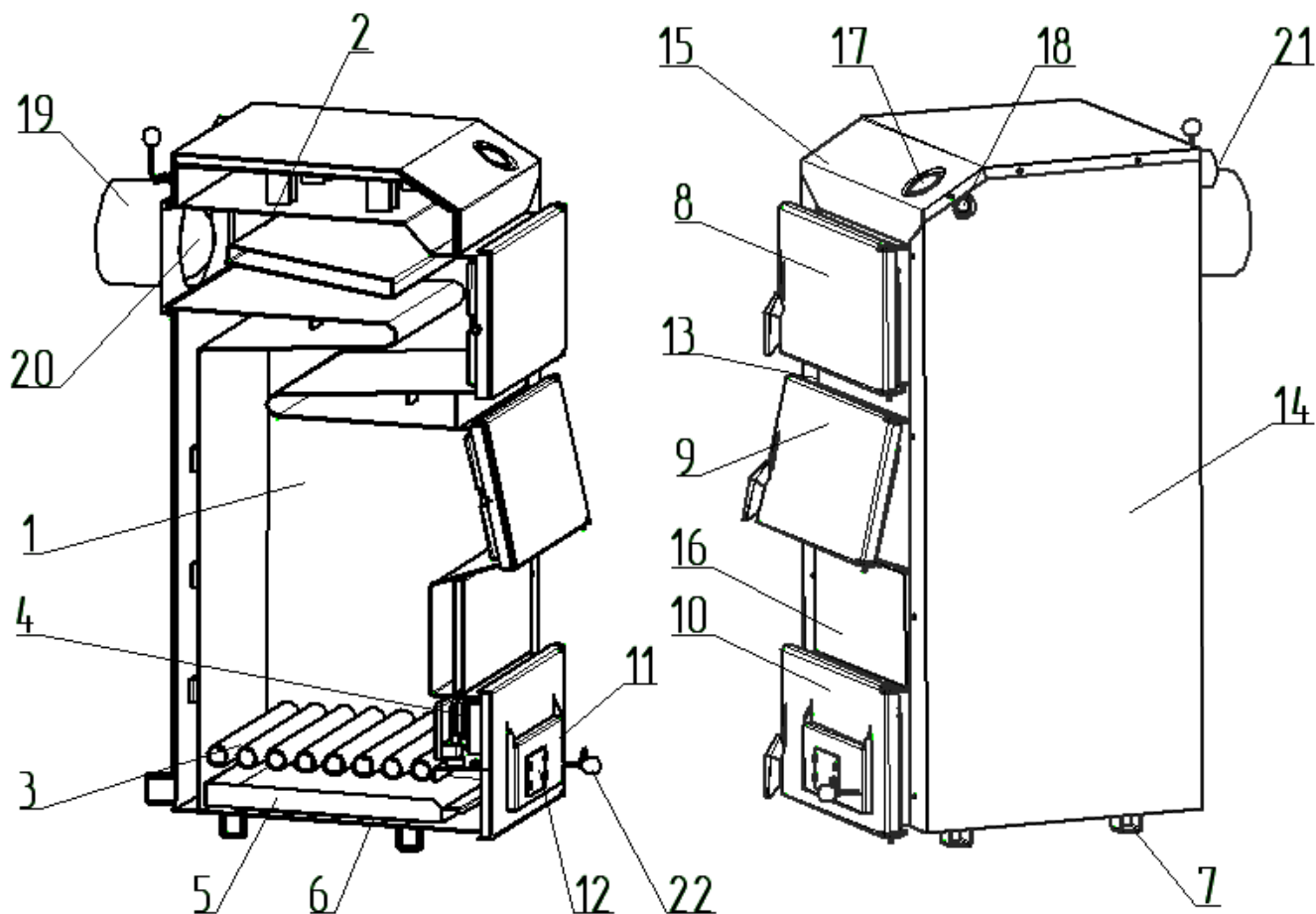


Рисунок 1. Котел отопительный

- | | |
|--------------------------|---|
| 1 — Топка; | 12 — Заглушка вентилятора; |
| 2 — Конвективный газход | 13, 14 — Боковые стенки |
| 3 — Колосниковая решетка | 15 — Крышка верхняя |
| 4 — Щиток; | 16 — Декоративная панель; |
| 5 — Зольник; | 17 — Указатель температуры; |
| 6 — Дно; | 18 — Заглушка; |
| 7 — Ножки | 19 — Патрубок отвода продуктов сгорания |
| 8 — Дверца ревизионная | 20 — Шибер; |
| 9 — Дверца загрузочная; | 21 — Патрубок присоединения к системе |
| 10 — Дверца зольника | отопления; |
| 11 — Заслонка | 22 - Ручка |

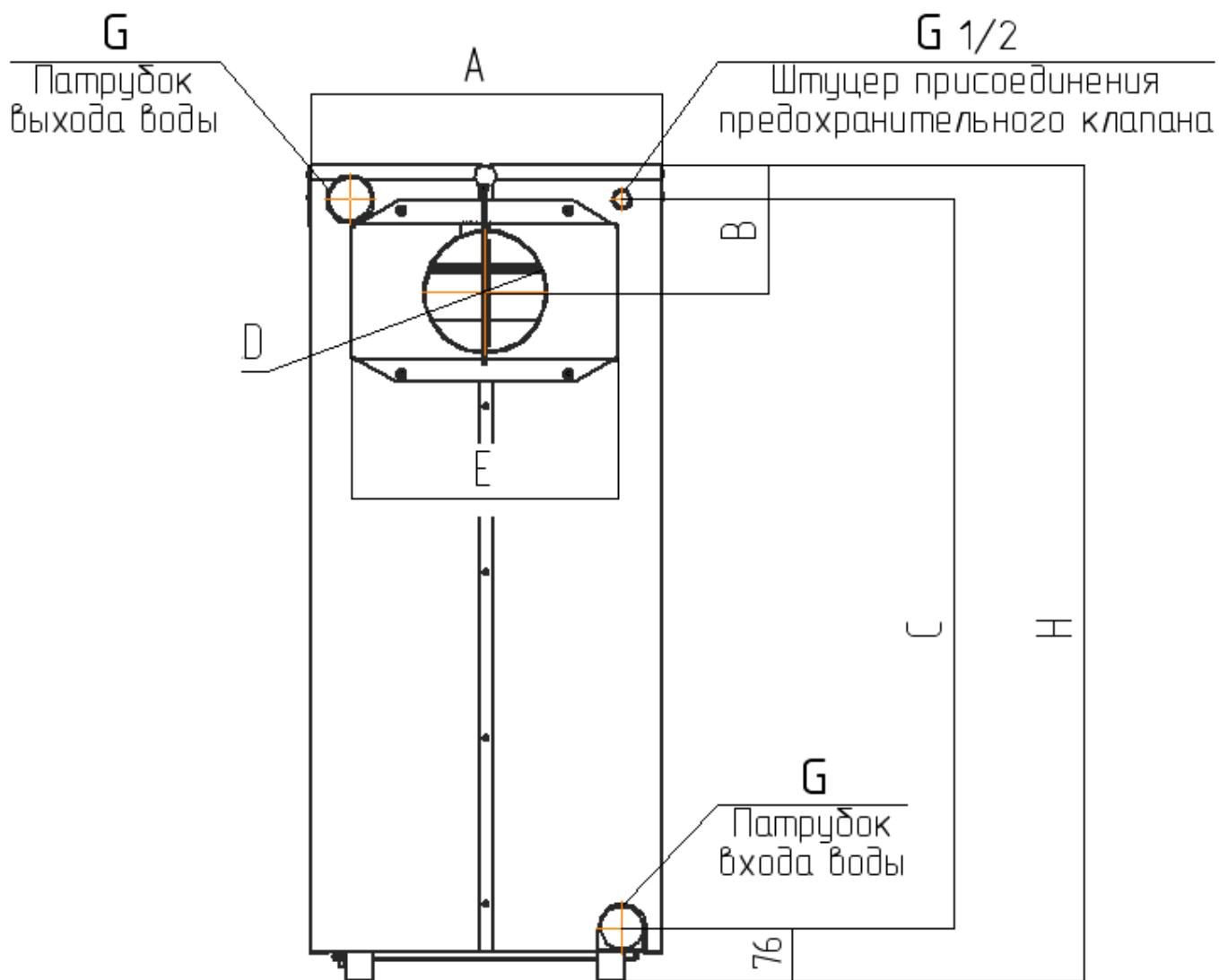


Рисунок 2. Присоединительные размеры (вид сзади)

Котел	A, мм	B, мм	C, мм	H, мм	D, мм	E, мм	G, мм
АОТ-25	518	180	1130	1180	Ø176	385	2-B
АОТ-30	518	180	1130	1180	Ø176	385	2-B

6. МОНТАЖ И ПОДГОТОВКА К РАБОТЕ

6.1 Монтаж котла.

Монтаж котла производить согласно требований, предусмотренных действующими стандартами, нормами и правилами.

Помещение, в котором устанавливается котел, должно быть оборудовано системой вентиляции. Температура воздуха в помещении должна быть в диапазоне от 5 до 35⁰С с относительной влажностью до 80%.

Стена, возле которой устанавливается котел, и пол должны быть выполнены из негорючего материала. Для обеспечения возможности обслуживания котла свободное пространство перед котлом должно составлять не менее 1м.

6.1.1 Переместить котел на место установки, освободить его от упаковки и поддона и установить.

6.1.2 Присоединить котел к системе отопления согласно проекту.

Проект должен включать все необходимые элементы защиты, предусмотренные действующими стандартами, нормами и правилами.

При наличии в системе отопления группы безопасности с предохранительным клапаном с давлением срабатывания не более 2,5 бар на штуцер присоединения предохранительного клапана (рисунок 2) установить заглушку 1/2", которая входит в комплект поставки котла. В случае отсутствия в системе отопления группы безопасности к штуцеру присоединить предохранительный клапан с давлением срабатывания не более 2,5 бар. Эксплуатация котла без группы безопасности или предохранительного клапана категорически запрещается! Отвод предохранительного клапана обязательно подключить к сточному водопроводу.

Перед присоединением котла систему отопления промыть для удаления возможных загрязнений.

6.1.3 Заполнить систему отопления водой, проверить ее герметичность.

Предупреждаем о необходимости обратить повышенное внимание на качество воды, используемой в системе отопления.

Вода должна иметь рН выше 7 и карбонатную жесткость не более 0,7 мг-экв/л.

При значении рН менее 7 повышается кислотность воды и она становится коррозионно опасной. При использовании воды с карбонатной жесткостью более чем 0,7 мг-экв/л происходит отложение известковой накипи на стенках корпуса, что приводит к снижению теплопередачи и перерасходу топлива. В местах интенсивного образования накипи стенки корпуса перегреваются, в результате чего могут появиться деформации и трещины.

Гарантия не распространяется на дефекты, возникшие при эксплуатации котла в результате образования известковой накипи или механических засорений !

6.1.4 Установить патрубок отвода продуктов сгорания как показано на рисунке 3 и зафиксировать гайками М8.

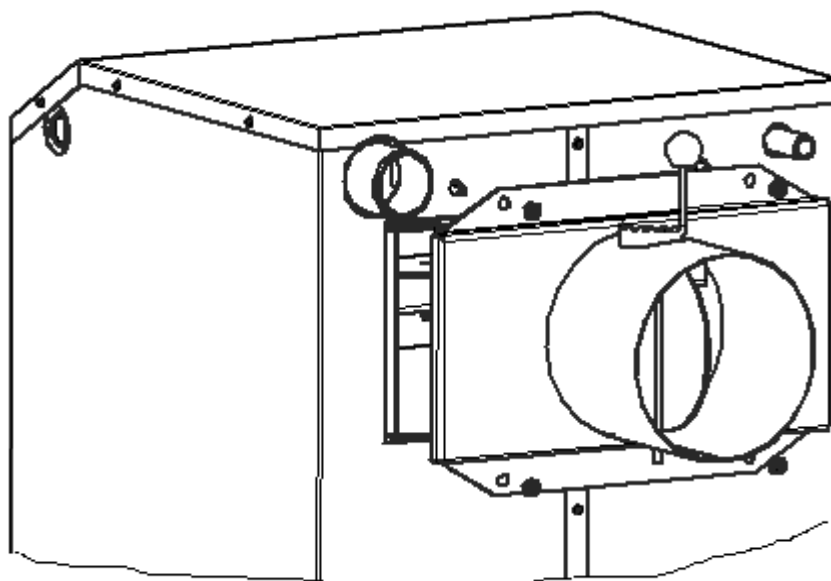


Рисунок 3

6.1.5 Присоединить патрубок отвода продуктов сгорания к дымоходу в соответствии с рисунком 3. Проходное сечение дымохода должно быть не менее $\varnothing 176$ мм. Места соединения патрубка отвода продуктов сгорания с дымоходом должны быть уплотнены. Дымоход лучше располагать во внутренней капитальной стене здания. При установке дымохода снаружи

здания необходима его теплоизоляция. Ниже места соединения патрубка отвода продуктов сгорания с дымоходом оборудовать "карман" глубиной не менее 250 мм с люком для очистки.

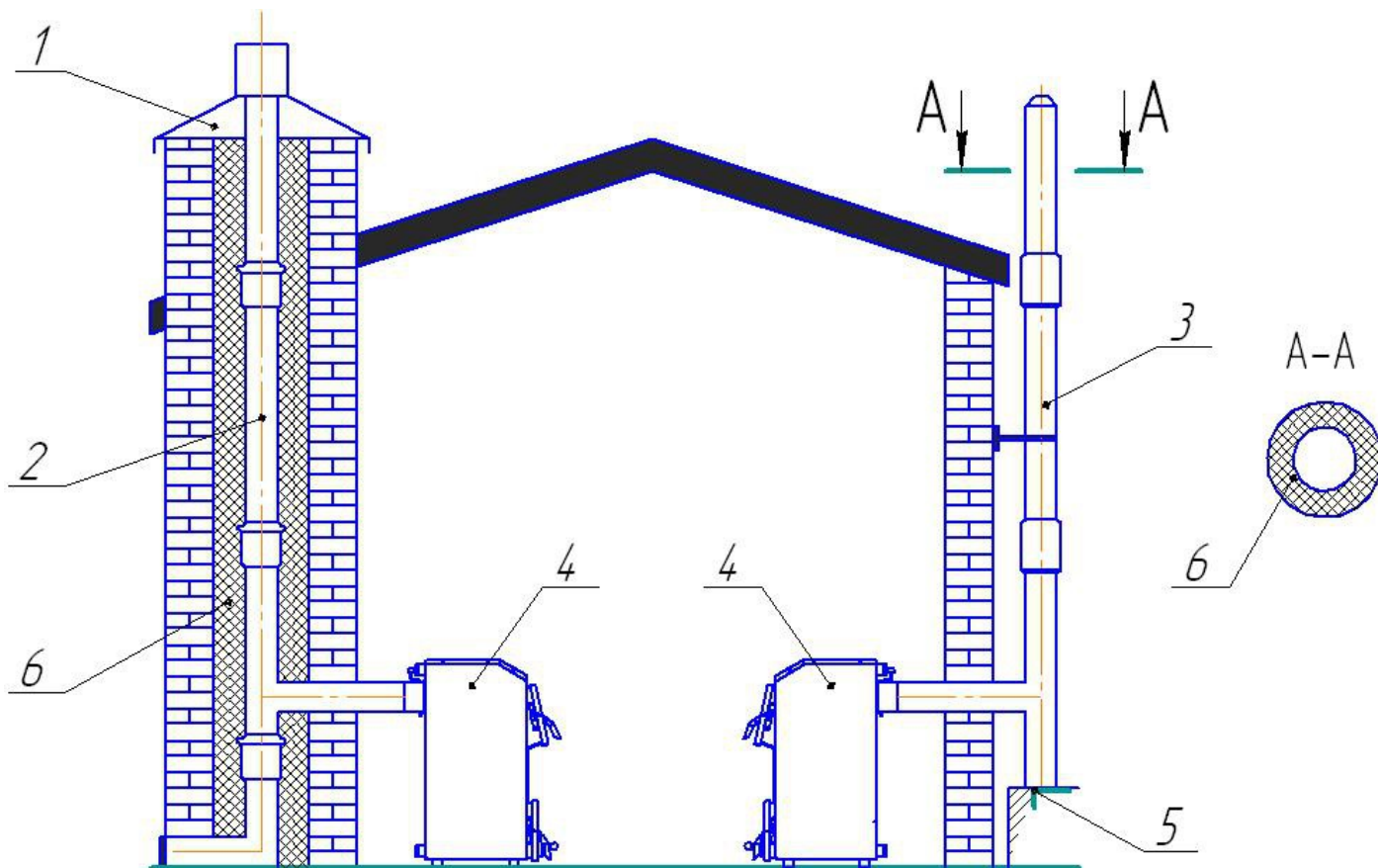


Рисунок 4. Варианты конструкции дымохода

1 – крышка; 2 – одностенная труба; 3 – двустенная теплоизолированная труба; 4 – котел; 5 – люк для очистки; 6 – теплоизоляция.

Высота дымохода должна составлять не менее 5 м от уровня колосников. Расположение дымохода над прилегающей частью крыши здания определяется согласно рисунку 4а.

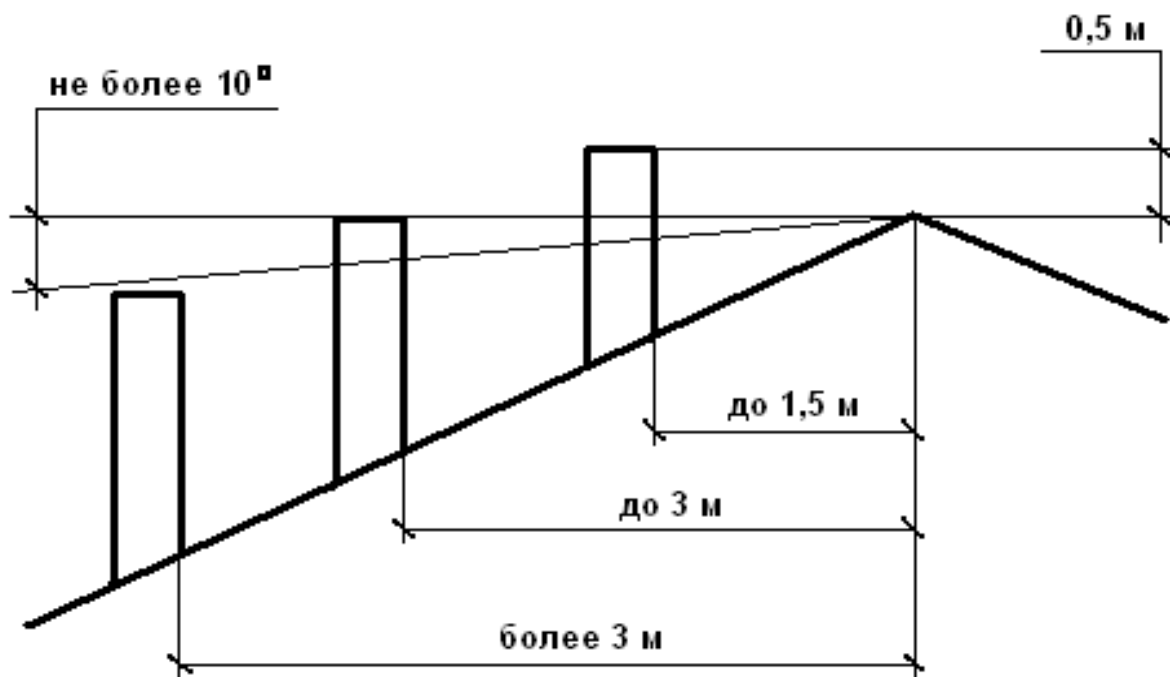


Рисунок 4а. Размещение дымохода

6.1.5 На дверцу зольника установить заслонку. Для этого поднести заслонку к дверце перпендикулярно, как показано на рисунке 5. Крючки заслонки продеть в соответствующие пазы на дверце, надеть на перемычки и опустить заслонку вниз. Заслонка должна свободно, без усилия вращаться на перемычках.

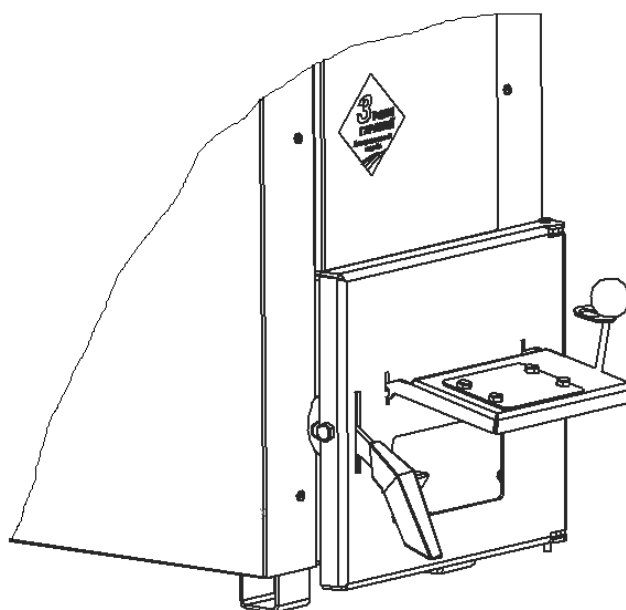


Рисунок 5

6.1.6 Установить регулятор тяги Regulus RT3 или Honeywell FR124. Для этого на правой стенке котла вывинтить заглушку (поз.18, рис.1) как показано на рисунке 6.

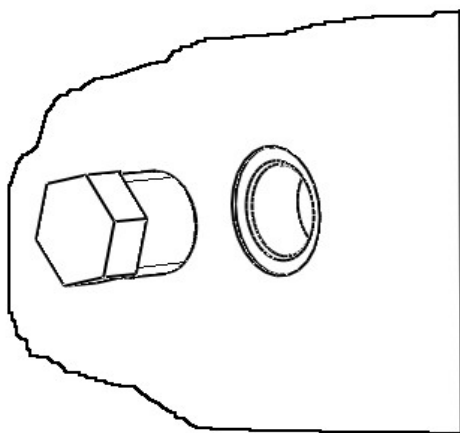


Рисунок 6

Регулятор тяги завинтить в штуцер с резьбой 3/4" на теплообменнике котла. Соединение обязательно уплотнить. Регулятор установить так, чтобы фиксатор рычага был направлен вверх (рисунок 7)

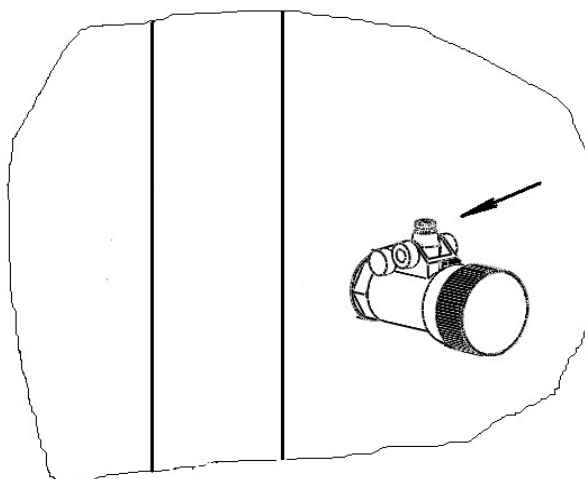


Рисунок 7

Установить в отверстие фиксатора шестигранный рычаг с металлической цепочкой. Рычаг зафиксировать винтом в горизонтальном положении, как показано на рисунке 8

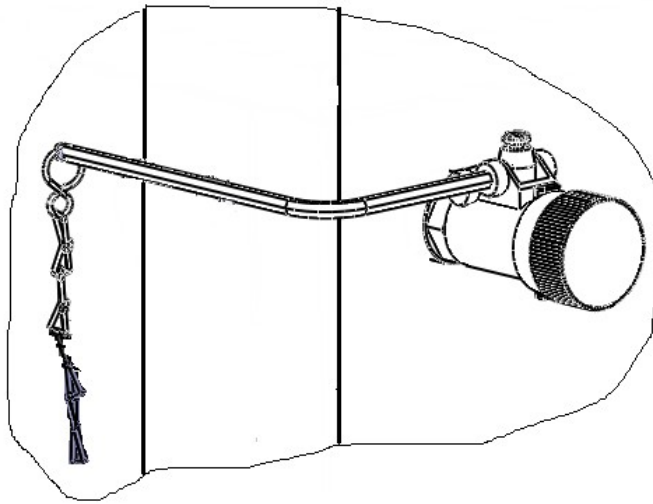


Рисунок 8

Второй свободный конец цепочки пропустить через отверстие зацепа на заслонке поз.11 (рис.1) и закрепить крючком за звено цепочки (рисунок 9). Проверить возможность свободного движения рычага при повороте ручки управления.

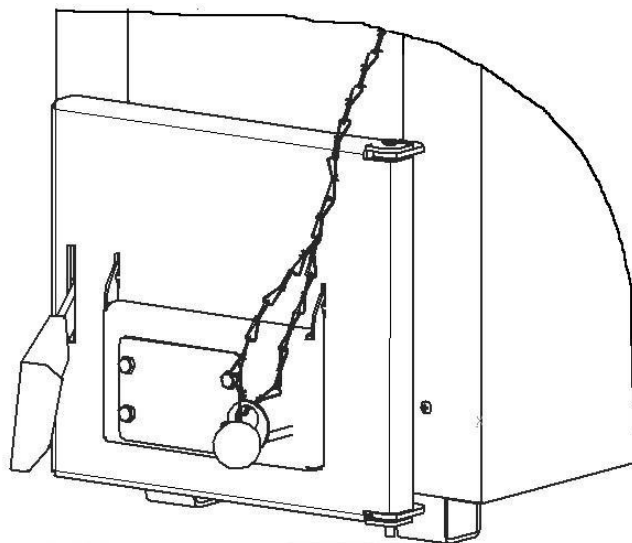


Рисунок 9

Заполнить котел водой и провести настройку регулятора тяги. Для этого растопить котел согласно п.7.1.1-7.1.3. Ручку управления на регуляторе тяги установить на цифру "60". Нагреть

воду в котле до температуры 60°C, после чего откорректировать длину цепочки так, чтобы заслонка оставалась открытой приблизительно на 1-2мм.

После настройки регулятора установить ручкой управления необходимую температуру воды в котле. Если при продолжительной работе температура воды в котле ниже или выше установленной на регуляторе, необходимо соответственно уменьшить или увеличить длину цепочки.

При наличии электронного регулятора работы котла с вентилятором.

Установить вентилятор. Для этого на заслонке (поз.11, рис.1) демонтировать заглушку (поз. 12, рис. 1) как показано на рисунке 10.

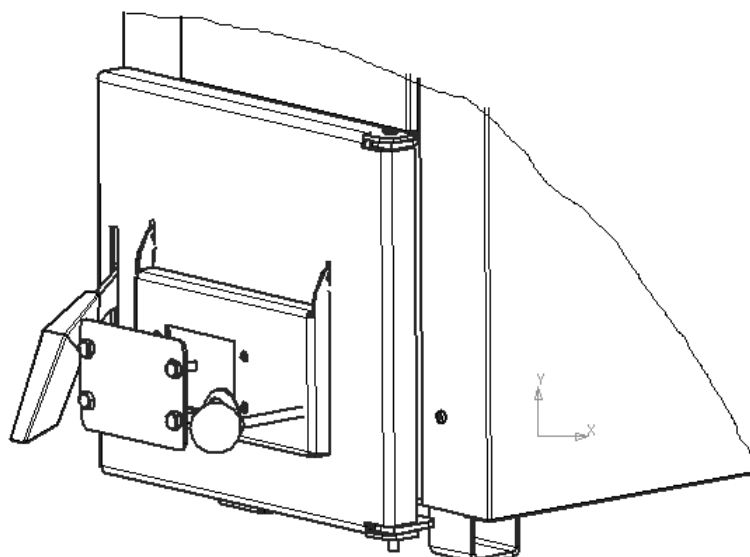


Рисунок 10

Закрепить вентилятор на заслонке поз.11 (рис. 1) при помощи болтов М6 с гайками, как показано на рисунке 11

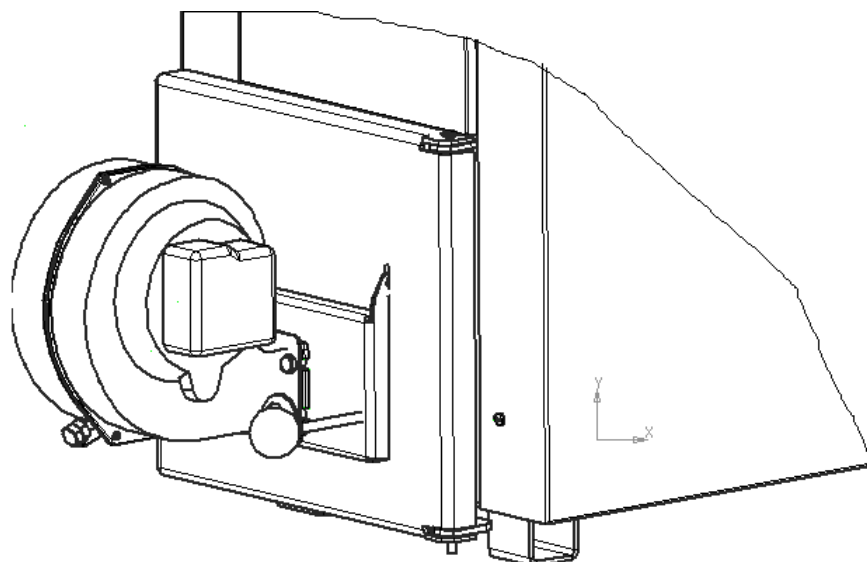


Рисунок 11

Регулятор работы котла закрепить на крышке котла или в удобном месте возле котла, соблюдая требования безопасности, изложенные в руководстве по эксплуатации на регулятор. Датчик температуры при помощи шплинта закрепить на трубопроводе выхода воды максимально близко к патрубку выхода воды (рисунок 2). Вентилятор и насос системы отопления (при наличии) при помощи проводов подключить к регулятору. Настройку параметров работы котла проводить согласно требований руководства по эксплуатации на регулятор.

6.2 Подготовка к работе.

6.2.1 Выполнить внешний осмотр котла на отсутствие механических повреждений.

6.2.2 Проверить наличие тяги.

6.2.3 Проверить наличие воды в расширительном бачке (при открытой системе отопления) или давление воды в системе отопления (при закрытой системе отопления);

6.2.4 Открыть запорные вентили в системе отопления (при наличии);

6.2.5 Включить циркуляционный насос (при наличии);

6.2.6 Открыть дверцу зольника для доступа воздуха на колосники.

7. РАБОТА КОТЛА

7.1 Пуск котла.

7.1.1 Растопку котла проводить с помощью растопочного материала (бумага, щепки, сухие дрова). Размер дров должен соответствовать размерам топки и обеспечивать их продольную и поперечную укладку во время загрузки для равномерного заполнения колосниковой решетки. Через дверцу зольника провести разжигание материала, после чего дверцу закрыть.

Порядок растопки котла зависит от калорийности и влажности используемого топлива, поэтому необходимо экспериментально установить наиболее оптимальный порядок растопки.

Внимание! Для предотвращения попадания продуктов сгорания в помещение при загрузке топлива при открытии загрузочной дверцы дверца зольника и заслонка должны быть плотно закрыты, шибер открыт, вентилятор выключен!

7.1.2 Когда растопочный материал разгорится, начать загрузку топлива через загрузочную дверцу. Для предотвращения спекания угля рекомендуется сначала нагреть воду в котле до температуры приблизительно 60°C, используя в качестве топлива дрова, после чего начать загрузку угля. Размер отдельных фракций угля должен составлять не менее 25 мм. Постепенно и равномерно загрузить уголь в количестве, достаточном для образования слоя высотой приблизительно 150 мм, после чего загрузку прекратить на 15-20 минут для разгорания топлива. После загрузки закрыть загрузочную дверцу, заслонку на дверце зольника открыть при помощи ручки (поз. 22. рис.1).

7.1.3 После разгорания угля, провести полную загрузку топлива равномерно по всей поверхности колосников. Высота слоя топлива должна составлять приблизительно половину высоты топки от колосников, но не выше нижнего края загрузочной дверцы. Закончив загрузку, разровнять слой угля.

7.1.4 При оборудовании котла регулятором тяги перед открытием загрузочной дверцы ручку управления на регуляторе тяги установить на цифру «0» для ослабления натяга цепочки, после чего заслонка должна закрыться. После загрузки топлива

установить ручкой управления на регуляторе тяги необходимую температуру, открыв таким образом заслонку на дверце зольника.

7.1.5 Регулирование температуры воды в котле проводится с помощью шиберов (поз.20, рис.1) и заслонки (поз.11, рис.1)). Для увеличения температуры необходимо открыть шибер и заслонку, для уменьшения — полностью или частично закрыть шибер и заслонку.

При оборудовании котла регулятором тяги Regulus RT3 или Honeywell FR124 регулирование температуры воды проводится с помощью шиберов (поз. 20, рис. 1) и регулятора тяги. Для увеличения температуры необходимо открыть шибер и установить ручку управления регулятора на отметку более высокой температуры, для уменьшения — полностью или частично закрыть шибер и установить ручку управления регулятора на отметку более низкой температуры.

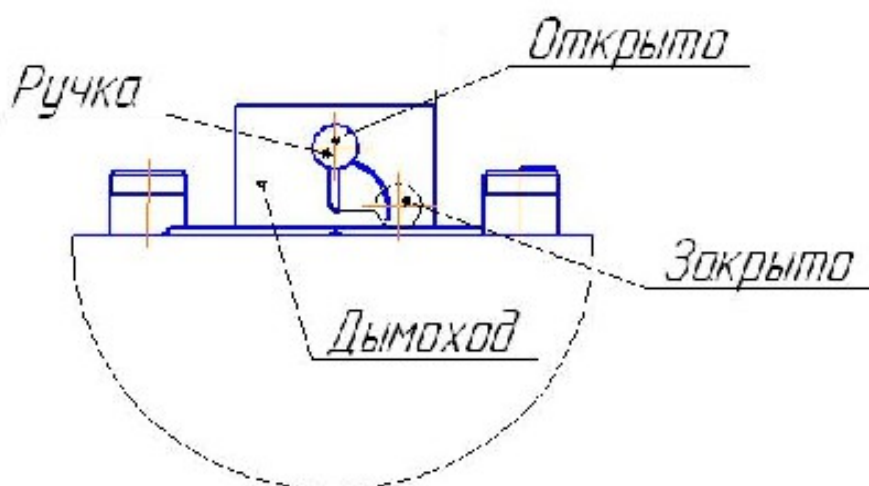


Рисунок 12. Регулирование положения шиберов (вид сверху).

При оборудовании котла электронным регулятором работы котла и вентилятором после разгорания топлива закрыть дверцу зольника, после чего включить регулятор и установить необходимые настройки согласно руководства по эксплуатации. При работе котла дверцы должны быть плотно закрыты.

Внимание! Для предотвращения выброса пламени и ожогов, запрещается открывать ревизионную (поз.8, рис.1) и загрузочную (поз.9, рис.1) дверцы во время работы вентилятора!

7.1.6 После сгорания большей части топлива (приблизительно 2/3 от загруженного) провести шуровку и очистку колосниковой решетки от шлака с помощью кочерги, после чего на слой несгоревшего топлива загружается новое топливо до образования слоя высотой не выше нижнего края загрузочной дверцы.

В процессе работы необходимо не менее 2-х раз в сутки проводить очистку зольника, не допуская скопления большого количества пепла. Также для обеспечения эффективной работы котла и экономии топлива необходимо проводить очистку поверхностей, топки и конвективного газохода от сажи и окалины с периодичностью, которая зависит от используемого топлива и режима работы котла.

Рекомендуется непрерывный режим работы котла на протяжении отопительного сезона.

7.2 Порядок прекращения работы котла.

7.2.1 Для прекращения работы котла полностью закрыть заслонку (поз.11, рис.1) и шибер (поз.20, рис.1) При этом прекращается подача воздуха в топку и топливо постепенно гаснет.

При оборудовании котла регулятором тяги установить ручку управления регулятора на значение «0» и полностью закрыть шибер.

При оборудовании котла электронным регулятором и вентилятором для прекращения работы котла необходимо отключить электропитание.

После окончания процесса горения провести очистку топки и колосниковой решетки от пепла и шлака. Закрыть дверцы котла.

7.2.2 В случае прекращения работы котла во время отопительного сезона и угрозе замерзания воды в системе отопления, необходимо полностью слить воду из котла и системы отопления.

По окончании отопительного сезона котел и систему отопления оставить заполненными водой для предотвращения коррозии металла.

8. ВОЗМОЖНЫЕ НЕИСПРАВНОСТИ И СПОСОБЫ ИХ УСТРАНЕНИЯ

Вероятная причина

Способ устранения

Низкая температура воды в котле

1. Теплопроизводительность котла не соответствует мощности системы отопления
2. Большие теплопотери помещения
3. Используется низкокалорийное топливо

1. Заменить на котел с большей мощностью или привести в соответствие систему отопления
2. Уменьшить теплопотери помещения
3. Заменить топливо

Утечка угарного газа в помещение

1. Топка котла загрязнена сажей

1. Очистить топку от сажи

Нестабильное горение топлива

1. Отсутствует тяга в дымоходе

1. Проверить тягу и соответствие дымохода требованиям п. 6.1.5, при необходимости прочистить дымоход.

Образование конденсата в дымоходе

1. Недостаточная теплоизоляция дымохода

1. Дополнительно теплоизолировать дымоход до прекращения образования конденсата

2. Недостаточная тяга

1. Увеличить подачу воздуха через шибер и заслонку на шуровочной дверце.
 2. Проверить тягу и соответствие дымохода требованиям п. 6.1.5, при необходимости прочистить дымоход.

Температура воды в котле превышает 95°C

1. Теплопроизводительность котла превышает мощность системы отопления

2. Отсутствует или недостаточна циркуляция воды в системе отопления

3. Излишняя тяга.

4. Отсутствует герметичность дверец котла

5. Неправильный монтаж или настройка регулятора тяги

6. Неисправный регулятор тяги

1. Заменить на котел с меньшей теплопроизводительностью или увеличить мощность системы отопления

2.1 Проверить и открыть запорную арматуру в системе отопления.

2.2 Удалить воздух из системы отопления.

2.3 Проверить работоспособность циркуляционного насоса в системе отопления (при наличии). При необходимости удалить воздух из насоса, в случае неисправности заменить насос.

3.1 Уменьшить подачу воздуха через заслонку на дверце зольника.

3.2 Частично закрыть шибер.

4.1 Отрегулировать положение дверец, обеспечив плотное прилегание к корпусу котла.

4.2 Заменить вышедший из строя шнур.

5.1 Проверить соответствие монтажа регулятора требованиям п. 6.1.6

5.2 Проверить возможность свободного движения заслонки и рычага регулятора при повороте ручки управления.

5.3 Провести повторную настройку регулятора согласно требований п. 6.1.6

6. Заменить регулятор тяги.

9. ТЕХНИЧЕСКОЕ ОБСЛУЖИВАНИЕ.

9.1 Содержать котел в чистоте и исправности.

9.2 Осуществлять контроль герметичности системы отопления, уровня воды в расширительном бачке (при открытой системе отопления), давления воды (при закрытой системе отопления).

9.3 Проводить очистку зольника 1-2 раза в сутки.

9.4 Проводить очистку топки и конвективного газохода с периодичностью, которая зависит от используемого топлива и режима работы котла.

10 ХРАНЕНИЕ И ТРАНСПОРТИРОВАНИЕ

10.1 Условия хранения котла на складах и в торговых организациях должны отвечать группе С по ГОСТ 15150-69 и обеспечить сохранность от механических повреждений и коррозии.

10.2 Условия транспортирования должны отвечать - ОЖ4 по ГОСТ 15150-69.

10.3 Хранение и транспортирование должно выполняться в упаковке в вертикальном положении по высоте в один ряд.

11 СВИДЕТЕЛЬСТВО ОБ УПАКОВЫВАНИИ

Котел отопительный **АОТ-**_____, заводской № _____
упакован согласно требованиям, предусмотренным в действующей
технической документации.

(год, месяц, число)

(личная подпись)

(расшифровка подписи)

12 СВИДЕТЕЛЬСТВО О ПРИЕМКЕ

Котел отопительный **АОТ-**___, заводской № _____ изготовлен и принят в соответствии с требованиями ГОСТ 20548-87, ТУ У 28.2-21189935.004:2006, действующей технической документацией и признан годным для эксплуатации.

Котел выдержал пневматическое испытание давлением 0,3 МПа.

Начальник ОТК

(личная подпись)

(расшифровка подписи)

МП

(год, месяц, число)

13. СВИДЕТЕЛЬСТВО О ВВЕДЕНИИ В ЭКСПЛУАТАЦИЮ

Заполняет исполнитель при введении в эксплуатацию

Исполнитель _____
(наименование предприятия, организации,

юридический адрес)

Дата введения в эксплуатацию _____
(год, месяц, число)

(Фамилия, имя, отчество ответственного лица исполнителя)

(подпись)

14 ГАРАНТИЙНЫЕ ОБЯЗАТЕЛЬСТВА

14.1 Котел отопительный **АОТ-____**, изготовлен согласно требованиям ГОСТ 20548-87, ТУ У 28.2-21189935-004:2006.

Производитель гарантирует соответствие котла требованиям указанных нормативных документов при условии соблюдения потребителем правил, которые изложены в данном руководстве.

14.2 Дата изготовления котла _____
(год, месяц, число)

14.3 Гарантийный срок эксплуатации котла - 12 месяцев с момента продажи, но не более 18 месяцев со дня отгрузки с завода-производителя.

На протяжении гарантийного срока эксплуатации потребитель имеет право на бесплатный ремонт котла и его компонентов.

Потребитель теряет право на гарантийный ремонт, а изготовитель не несет ответственности в случае:

- отсутствия гарантийного талона, оформленного в установленном порядке;
- нарушения правил эксплуатации, обслуживания, транспортирования и хранения котла;
- засорения корпуса в результате образования известковой накипи или механических загрязнений;
- изменения конструкции, доработок котла владельцем без согласования с предприятием-изготовителем;
- отсутствие отметки о продаже;
- нарушения прочих требований данного руководства.

14.4 Срок службы котла — 15 лет.

Критерий отказа котла — нарушение прочности и герметичности котла, не являющееся результатом прогара поверхностей нагрева.

Критерий предельного состояния котла — прогар поверхностей нагрева.