



Ravaglioli

RAV

COMPANY WITH
QUALITY SYSTEM
CERTIFIED BY DNV GL
= ISO 9001 =

ПЛУНЖЕРНЫЕ ПОДЪЕМНИКИ 

IN-GROUND PISTON LIFTS 

STEMPEL-UNTERFLURHEBEBÜHNEN 

ELÉVATEURS À VÉRINS 

SOLLEVATORI A CILINDRI INTERRATI 

1110

1120

1125

1130

1140

1150



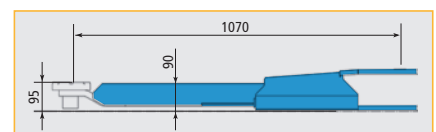
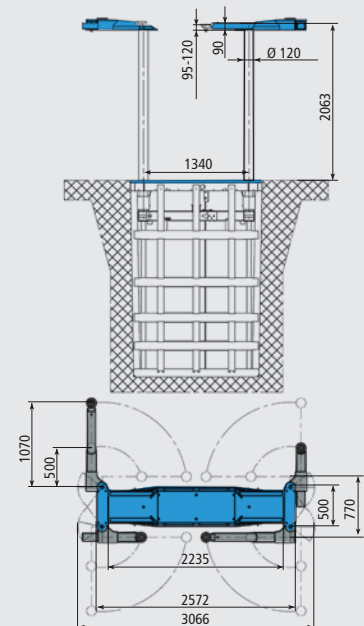


- Идеальная синхронизация между цилиндрами, независимо от распределения нагрузки.
- Предохранительный клапан на случай перегрузки или утечки в гидравлической системе.
- Саморегулируемая скорость опускания.
- Механические, гидравлические, и электрические компоненты произведены в соответствии со стандартами безопасности ЕС.
- Perfect synchronization between cylinders regardless of load distribution.
- Equipped with safety valve to prevent overloading and in case of hydraulic pipe fracture.
- Self-controlled lowering speed.
- All mechanical, hydraulic and electrical components manufactured in compliance with the respective European Safety Standard.
- Gleichlaufregelung der Stempel unabhängig von der Verteilung des Gewichtes.
- Sicherheitsventile gegen Überlastung und Bruch von Hydraulikleitungen.
- Steuerventil für die Geschwindigkeit des Absenkens.
- Mechanische, hydraulische und elektrische Sicherheitseinrichtungen gemäß den Europäischen Normen.
- Synchronisation parfaite des pistons, même en présence de différences dans la répartition de la charge.
- Equipé avec vannes de sécurité contre les surcharges et les ruptures de tuyaux.
- Contrôle constant de la vitesse de descente.
- Dispositifs de sécurité mécaniques, hydrauliques et électriques conformes aux Réglementations Européennes.
- Perfetta sincronizzazione dei cilindri indipendentemente dalla ripartizione del carico.
- Valvole di sicurezza nei confronti di sovraccarichi e rottura di tubi idraulici.
- Valvola di controllo della velocità di discesa.
- Dispositivi di sicurezza meccanici, idraulici ed elettrici conformi alle Normative Europee.



**ПОДЪЕМ - 30 СЕК.
СПУСК - 24 СЕК.**

RAV 1110NK



RAV1110NK - кг 3.500

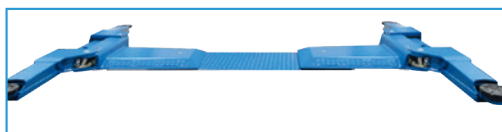
Подъемные площадки регулируются по высоте и оснащены быстросъемными проставками.

Pads can be adjusted in height and are suitable for quick housing of extensions.

Höhenverstellbare Drehteller mit Stecksystem für Erhöhungen.

Tampons réglables en hauteur et prévus pour le montage rapide des accessoires.

Tamponi regolabili in altezza e predisposti per l'alloggiamento rapido di prolunghe.



Свободный доступ для автомобилей.
Vehicle access completely free.
Komplett freie Zufahrt des Fahrzeuges
Accès véhicule complètement dégagé.
Accesso veicolo completamente libero.

Низкопрофильные лапы расположены параллельно полу.
Extra low profile arms, parallel to the floor.
Sehr niedrige Arme, und zwar die ganze Länge entlang paralleles Profil zum Boden.
Bras extra plats, avec profil parallèle au sol.
Bracci super-ribassati, con profilo parallelo al pavimento.



RAV1120 - кг 3.500

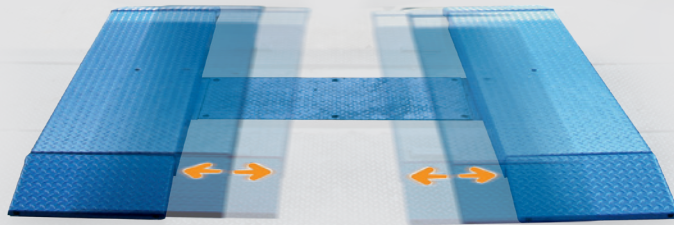
Возможна быстрая и легкая блокировка пандусов в горизонтальном положении. В данном случае пандусы используются для удлинения платформ. Минимальная высота - 95 мм.

The run-up ramps can easily and quickly be blocked in horizontal position to serve as platform extensions. Min. height: 95mm.

Die Auffahrtsrampen können hochgeklappt werden und als Verlängerungen benutzt werden. Auffahrtshöhe 95 mm.

Les rampes de montée peuvent être bloquées rapidement en position horizontale et servir de rallonges. Hauteur min. 95 mm.

Le rampe di salita possono essere bloccate rapidamente in posizione orizzontale e servire da prolunghe. Altezza minima 95 mm.



RAV1120M - кг 3.500

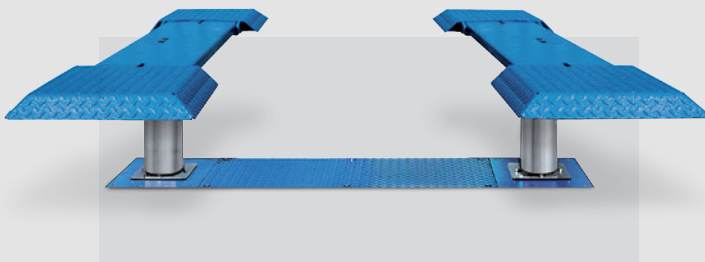
Регулируемое расстояние между платформами позволяет поднимать автомобиль различными способами.

Adjustable distance between the platform for different set-up pinch weld or frame vehicles.

Seitlich verschiebbare Flachträger, um leichter außenliegende oder innenliegende Aufnahmepunkte zu erreichen.

Plateaux mobiles pour levage sous chassis porteur ou points de prise internes.

Pedane mobili per sollevare sotto punti di presa esterni o sotto l'ongheroni.



RAV1125 - кг 3.500

Подъемник с очень низким клиренсом: 60 мм. Оснащен регулируемыми по длине платформами.

Lift with extra-low platforms: only 60mm. Platforms can be adjusted in length.

Hebebühne mit Flachträgeraufnahmen 60 mm hoch. Aufnahmen sind längs ausziehbar.

Élévateur avec plateaux de levage au profil extra bas avec une hauteur de seulement 60 mm. Plateaux réglables en longueur.

Sollevatore a pedanine extra basse con altezza di soli 60 mm. Pedanine regolabili in lunghezza.



RAV1125M - кг 3.500

Подъемник с регулируемыми платформами, как в длину, так и в ширину. Минимальный клиренс - 95 мм.

Lift with adjustable platforms: both in length and in width. Min. height: 95mm.

Hebebühne mit Flachträgeraufnahmen 95 mm hoch. Aufnahmen sind längs und seitlich ausziehbar.

Élévateur avec plateaux réglables en longueur ainsi qu'en largeur. Hauteur minimum 95 mm.

Sollevatore con pedanine regolabili sia in lunghezza che in larghezza. Altezza minima di 95 mm.



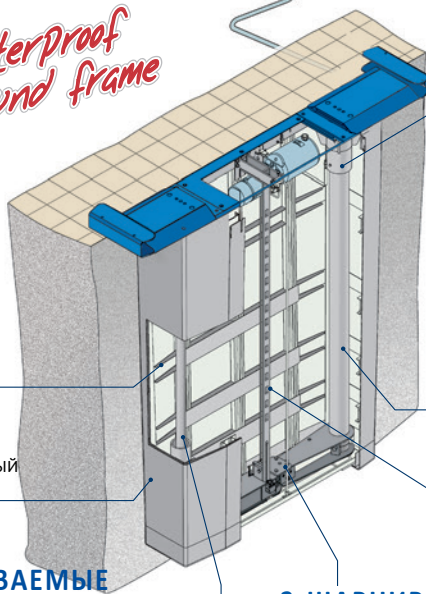
Влагонепроницаемый заглубленный каркас: стальной каркас с пластиковым чехлом
Wasserdichte Stahl- Einbaukassette mit Plastik Abdeckung.
Chassis d'encastrement en acier avec enveloppe etanche en plastique.

Cassetta a tenuta stagna con telaio in metallo e copertura in materiale sintetico.
Waterproof inground frame: steel frame and plastic cover.

Waterproof inground frame



24V
УПРАВЛЕНИЕ



СТАЛЬНОЙ КАРКАС

ПЛАСТИКОВЫЙ
ВЛАГОНЕПРОНИЦАЕМЫЙ
ЧЕХОЛ

НЕОБСЛУЖИВАЕМЫЕ ЦИЛИНДРЫ

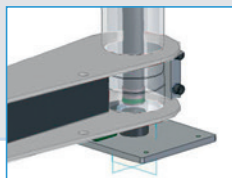
Каждый плунжер оснащен подъемным цилиндром, не требующим обслуживания.

Each column features a maintenance-free lifting cylinder.

Wartungsfreie Zylinder in jeder Säule.

Chaque colonne est équipée d'un vérin conçu pour un fonctionnement "sans entretien".

In ciascuna colonna è presente un pistone di sollevamento che non richiede alcuna manutenzione.



2-ШАРНИРНЫЙ

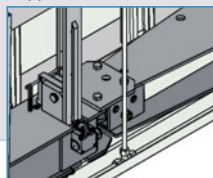
Двухшарнирная поперечная балка для устранения вибрации.

Cross bar with double joint to eliminate vibrations

Zweiteiliges Führungsjoch gegen Vibrationen

Traverse avec jonction double pour éliminer toute vibration.

Traversa con snodo centrale doppio anti-vibrazioni



НЕОБСЛУЖИВАЕМЫЕ НАПРАВЛЯЮЩИЕ

Направляющие поршней расположены в масляной ванне, не требуют дополнительного обслуживания.

Columns guides in oil bath, maintenance free.

Führungszyylinder laufen in wartungsfreien, ölbefüllten Führungen

Guidage des colonnes en bain d'huile, ne nécessitant d'aucun entretien.

Supporti colonna in bagno d'olio, senza manutenzione.

ХРОМИРОВАННЫЕ ПЛУНЖЕРЫ

Хромированные плунжеры обеспечивают продолжительный срок службы.

Hard chrome columns grant long life

Hartverchromte Führungszyylinder für eine lange Lebensdauer

Colonne en acier chromé à garantie d'une longue durée de vie.

Colonne in acciaio cromato per lunga durata

БЕЗОПАСНОСТЬ: МЕХАНИЧЕСКИЕ СТОПОРА

Механические предохранительные стопора с автоматической фиксацией обеспечивают максимальную безопасность при поднятом подъемнике.

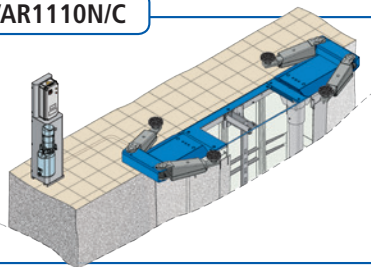
Mechanical safety latch with automatic engagement ensuring maximum safety when lift is in standing position.

Mechanische Stützvorrichtung mit automatischer Einschaltung um eine maximale Sicherheit im aufgehobenen Zustand zu garantieren.

Dispositif de soutien mécanique avec enclenchement automatique pour garantir la sécurité totale pendant le stationnement.

Dispositivo di appoggio meccanico ad inserimento automatico a garanzia della massima sicurezza in fase di stazionamento.

VAR110N/C



Версии с отдельным блоком управления. Идеально подходит для помещений с высокой влажностью, таких как автомойки.

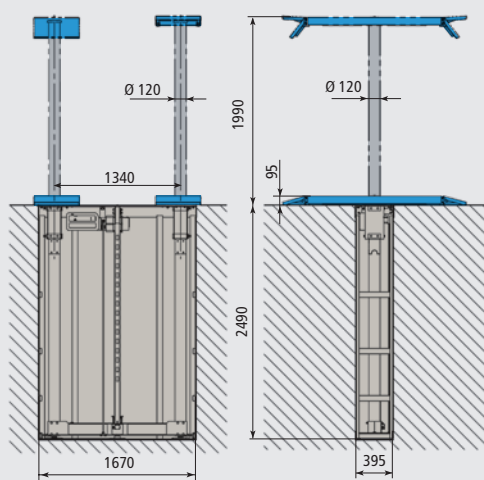
Versions with separate power unit. Ideal for wet areas like washing bays.

Versionen mit separatem Steueraggregat. Ideal für Waschanlagen und Nass-Stellen.

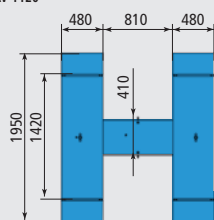
Versions avec groupe hydraulique dans un pupitre externe. Recommandées pour aires de lavage ou zones humides.

Versioni con centralina posizionata in una consolle esterna. Ideali per zone frequentemente bagnate, come le aree di lavaggio.

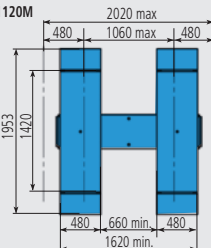
RAV 1120



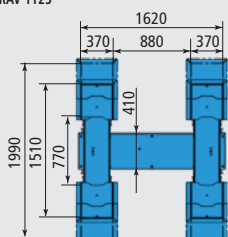
RAV 1120



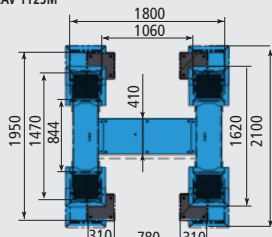
RAV 1120M



RAV 1125



RAV 1125M

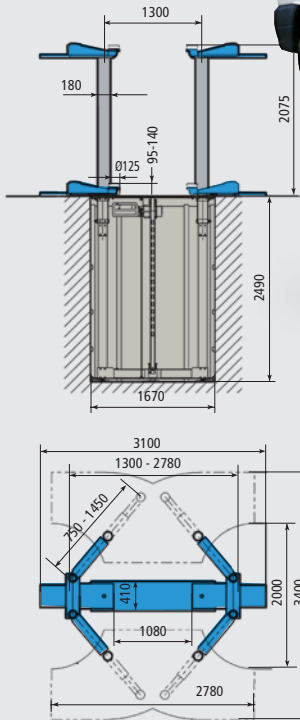




Universal

ПОДВИЖНЫЕ ПОДХВАТЫ

RAV 1150U



RAV1150U - кг 5.000

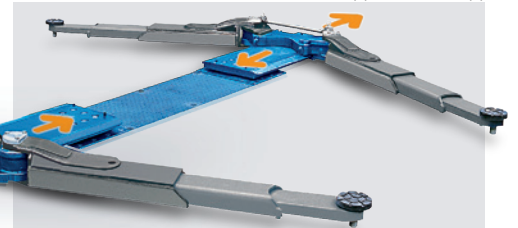
Подъемник для легковых автомобилей, микроавтобусов и фургонов с длинной колесной базой, весом до 5.000 кг.

Lift for cars and vans, also with long wheel-base, up to an overall weight of 5000 kg.

Hebebühne 5.000 kg fuer PKW uns Lieferwagen, auch mit langem Radstand.

Élévateur pour voitures et fourgons, ainsi que les châssis longs, jusqu'à 5.000 kg.

Sollevatore per auto e furgoni, anche a passo lungo, fino ad un peso di 5.000 kg.



Каретка с лапами имеет дополнительное поперечное перемещение, что позволяет регулировать ширину колеи, делая подъемник универсальным.

The carriages supporting the arms can be adjusted in width, in order to make the lift suitable for any application.

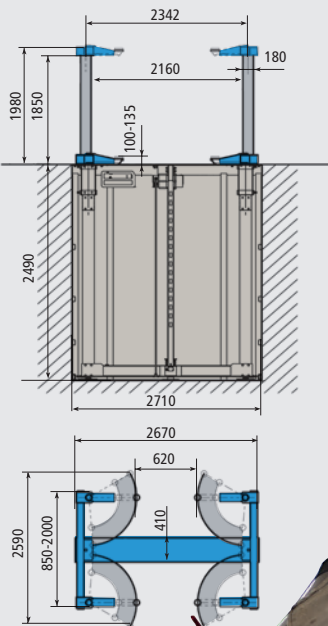
Tragarmwagen längs verschiebbar für einen universellen Einsatz.

La position de l'ensemble chariot/bras est réglable en largeur, permettant une utilisation universelle du pont.

Il carrello supporto bracci è regolabile in larghezza, consentendo l'utilizzo universale del sollevatore.



RAV 1140



RAV1140 - кг 3.500 - Кузовные работы

Лапы могут быть сдвинуты вдоль двух боковых опор для удобного размещения транспортного средства. Имеет водонепроницаемый подземный металлический каркас (кассету).

Arms can be shifted along two lateral supports to position the vehicle on the body shop bench. Waterproof inground metal frame.

Tragarme längs verschiebbar um das Fahrzeug auf die Richtbank stellen zu können. Wasserdichte Stahl-Einbaukassette.

Bras roulants sur deux supports parallèles pour le positionnement du vehicule sur le marbre. Chassis d'encastrement etanche en acier.

Bracci scorrevoli su due supporti paralleli per il posizionamento del veicolo sul banco di riscontro. Cassetta a tenuta stagna in metallo.

ОТ МАКСИ ДО МИНИ

ОПЦИИ



4x

S224A3 (H=80 мм)

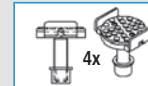
S224A4 (H=140 мм)

S370A18 (H=200 мм)

Для Fiat Ducato, Peugeot Boxer, Citroën Jumper

Проставки / Spacers / Abstandstücke / Rehauses / Distanziali

S370A19



4x

Рамные адаптеры

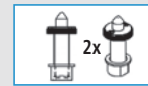
Frame adapters

Halterungen für Chassisaufnahme

Supports prise sur chassis

Supporti presa telaio

S370A17



2x



2x

Для Mercedes Sprinter, VW LT+Crafter

Адаптеры / Adapters / Halterungen / Supports / Supporti



RAV1131 - кг 3.500 - Сервис + Контроль

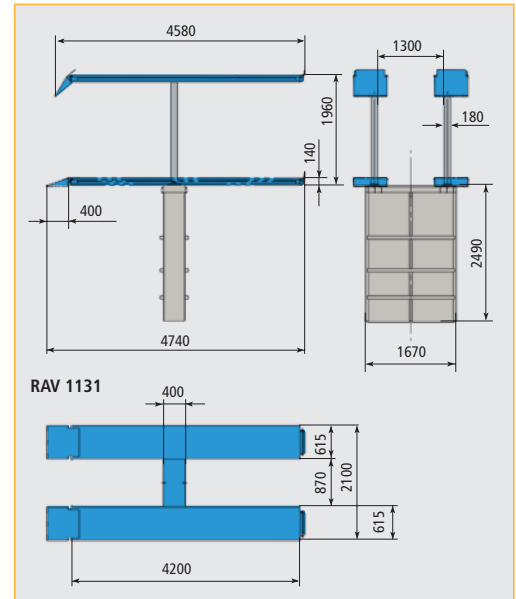
Минимальная высота от земли - 140 мм: легкий доступ, даже для автомобилей с низким клиренсом. Длина платформ ограничена.

Minimal platforms height 140 mm: easy access also for cars with low spoilers. Limited length.

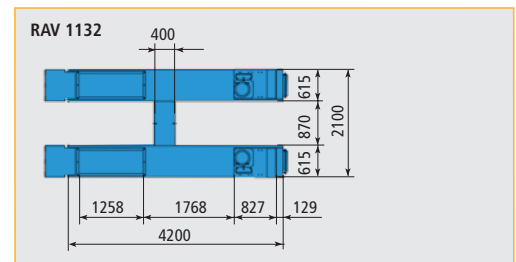
Mindesthöhe vom Fußboden 140 mm; einfaches Auffahren auch bei Autos mit tiefgelegtem Spoiler. Begrenztes Ausmaß in der Länge.

Hauteur minimum du sol 140 mm: l'accès est facile, même avec des voitures avec spoiler bas. L'encombrement est limité dans la longueur.

Altezza minima da terra 140 mm: facile accessibilità anche ad auto con spoiler basso. Limitato ingombro in lunghezza.



RAV 1131



RAV 1132

RAV1132 - кг 3.500 - Развал-схождение

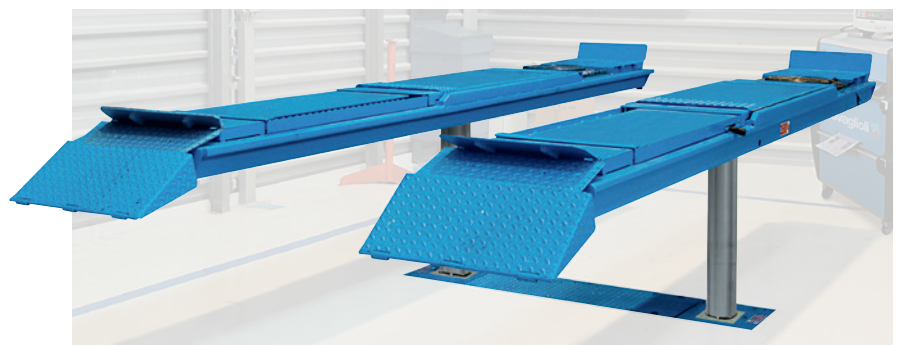
Подъемники под "развал-схождение" с нишами под передние поворотные круги и задние сдвижные пластины.

Lifts for wheel alignment with front recesses for turntables and rear slip plates.

Achsmeßbühnen mit Aussparungen für Drehteller und Schiebepplatten.

Ponts élévateurs pour géométrie avec sièges pour plateaux pivotants et plates-formes oscillantes.

Sollevatori per allineamento con sedi per piatti rotanti e piattaforme oscillanti.



Ravaglioli S.p.A.
via 1° maggio 3
Fraz. Pontecchio M.
40037 Sasso Marconi (Bo) - Italia
Tel. +39 - 051-6781511
Fax +39 - 051-846349
rav@ravaglioli.com
www.ravaglioli.com

RAV France
6, Rue Longue Raie
ZAC de la Tremblaie
91220 Le Plessis Pâté
Tel. 01.60.86.88.16
Fax 01.60.86.82.04
rav@ravfrance.fr

Ravaglioli Deutschland
Kirchenpoint 22
85354 Freising
Tel. 08165-646956
Fax 08165-646958
info@ravaglioli.de

RAV Equipment UK LTD
Prince Albert House
20 King Street
Maidenhead, SL6 1DT
Tel. +39 - 051-6781522
rav@ravaglioli.com

RAV en Belgique
Nederlandstalig
Tel. 0498-162016
Fax 016-781025
Zone Francophone
Tel. 0498-163016
Fax 078 055030

RAV Equipos España
Avenida Europa 17
Pol. Ind. de Constanti
Tarragona 43120
Tel. 977 524525
Fax 977 524532
ravequipos@ravaglioli.e.telefonica.net



DRD07U (1)

Технические характеристики и комплектность оборудования, представленного в данном каталоге может изменяться. Все представленные фотографии являются демонстративными.
Technical data and composition presented in this catalogue may vary. Pictures reproduced are only indicative.
Die techn. Daten und die Ausrüstungen, die in diesem Prospekt enthalten sind, können Änderungen erfahren. Deshalb sind die Abbildungen unverbindlich.
Les caractéristiques techniques et les compositions présentées dans ce prospectus peuvent subir des variations. Les images reproduites n'ont qu'une valeur indicative.
Le caratteristiche tecniche e gli allestimenti presentati in questo prospetto possono subire variazioni. Le immagini riprodotte non sono vincolanti.

