

Газовые конденсационные котлы

Condens 5000W

ZBR 70-3 | ZBR 100-3



BOSCH

Рекомендации по отводу дымовых газов Ø100/150

EAC

Содержание

1	Правила техники безопасности и пояснения условных обозначений	2
1.1	Пояснения условных обозначений	2
1.2	Общие указания по технике безопасности	2
2	Применение	2
2.1	Общие положения	2
2.2	Котлы	2
2.3	Комбинация с принадлежностями для отвода дымовых газов	3
3	Рекомендации по монтажу	3
3.1	Общие положения	3
3.2	Вертикальный отвод дымовых газов (В _{23P} , В ₃₃ , С ₃₃ , С ₄₃ , С ₅₃ , С ₈₃ , С ₉₃)	3
3.2.1	Место установки котла и подача воздуха для горения/отвода дымовых газов	3
3.2.2	Расположение смотровых люков	3
3.2.3	Расстояния над крышей	4
3.3	Горизонтальный отвод дымовых газов (С ₁₃)	4
3.3.1	Отвод дымовых газов по фасаду	4
3.3.2	Дымовая труба над крышей	4
3.3.3	Расположение смотровых люков	5
3.4	Устья труб	5
3.5	Подключение двойных концентрических труб	5
3.6	Подсоединение отдельных труб (опционально)	5
3.7	Подключение одинарной трубы	6
3.8	Труба подачи воздуха для горения/отвода дымовых газов на фасаде (С ₅₃)	6
3.9	Каскад	6
3.10	Дымовая труба в шахте	6
3.10.1	Требования к прокладке дымовых труб	6
3.10.2	Конструктивные особенности шахты	6
3.10.3	Проверка размеров шахты	6
3.10.4	Чистка шахт и дымовых каналов	7
4	Монтажные размеры	7
4.1	Вертикальная подача воздуха/отвод дымовых газов	7
4.2	Горизонтальная подача воздуха/отвод дымовых газов	8
5	Длины дымовых труб	9
5.1	Общие сведения	9
5.2	Расчёт длины дымовой трубы на примере С ₃₃	9
5.2.1	Анализ монтажной ситуации	9
5.2.2	Определение параметров	9
5.3	Возможные варианты монтажа	11
5.3.1	Системы отвода дымовых газов для работы с забором воздуха для горения из помещения	11
5.3.2	Системы отвода дымовых газов с забором наружного воздуха для горения	15

1 Правила техники безопасности и пояснения условных обозначений

1.1 Пояснения условных обозначений



Важная информация без каких-либо опасностей для человека и оборудования обозначается приведённым здесь знаком. Она выделяется линиями над текстом и под ним.

Указания содержат важную информацию для тех случаев, когда нет опасности для людей или оборудования.

1.2 Общие указания по технике безопасности

Исправная работа оборудования гарантируется только при выполнении этих рекомендаций. Оставляем за собой право на изменения. Монтаж должны выполнять только специалисты, имеющие допуск к проведению таких работ. При установке комплектующего оборудования пользуйтесь инструкцией по его монтажу. При монтаже котла пользуйтесь соответствующей инструкцией на котёл.

При запахе дымовых газов

- ▶ Выключите котёл.
- ▶ Откройте окна и двери.
- ▶ Свяжитесь с уполномоченной сервисной фирмой.

Монтаж, переналадка

- ▶ Монтаж и переналадку оборудования разрешается выполнять только уполномоченному специализированному предприятию.
- ▶ Не допускается изменять элементы системы отвода дымовых газов.

2 Применение

2.1 Общие положения

Перед монтажом котла и системы отвода дымовых газов узнайте у местных органов строительного надзора и специалистов по дымовым трубам, имеются ли какие-либо препятствия для выполнения этих работ.

Системы отвода продуктов сгорания являются одним из пунктов сертификата допуска к эксплуатации котла CE. Следовательно, можно использовать исключительно оригинальную систему отвода продуктов сгорания.

Температура труб подачи воздуха для горения менее 85 °С. В соответствии с TRGI или TRF минимальные расстояния до горючих стройматериалов соблюдать не требуется. Нормы и правила отдельных стран могут предписывать минимальные расстояния от дымоходов до горючих строительных материалов.

Максимально допустимая длина труб подачи воздуха для горения/отвода дымовых газов зависит от котла и количества поворотов этой трубы. Расчёт труб приведён в главе 5 на стр. 9.

2.2 Котлы

Тип котла	Идент. № изделия
Condens 5000W ZBR 70-3/ZBR 100-3	CE 0063 CO 3391

Таб. 1

Указанные отопительные котлы испытаны и имеют допуск к эксплуатации в соответствии с Правилами ЕС для газового оборудования (92/42/EWG, 2004/108/EG, 2006/96/EG, 2009/142/EG) и EN 15502.

2.3 Комбинация с принадлежностями для отвода дымовых газов

Возможно применение со следующими комплектующими системы отвода дымовых газов:

- концентрическая труба Ø 100/150 мм
- одинарная труба Ø 100 мм
- отдельные трубы Ø 100 - 100 мм.

Дальнейшая информация и номера для заказа оригинальных комплектующих системы отвода дымовых газов приведены в действующем прайс-листе.

3 Рекомендации по монтажу

3.1 Общие положения

Согласно сертификату на котёл эксплуатация системы разрешается только при использовании рекомендуемых производителем комплектующих для удаления дымовых газов в режимах работы с забором наружного или внутреннего воздуха для горения.



При монтаже и эксплуатации отопительной системы соблюдайте нормы и правила, действующие в той стране, где она эксплуатируется!

Специалисты, монтирующие оборудование, и/или потребитель должны обеспечить, чтобы вся система работала в соответствии с действующими техническими нормами и правилами техники безопасности.

- ▶ Пользуйтесь инструкциями на элементы системы отвода дымовых газов.
- ▶ Горизонтальный участок дымовой трубы нужно прокладывать с уклоном 3° ($\approx 5,2\%$, 5,2 см на метр) в направлении движения потока дымовых газов.
- ▶ Во влажных помещениях необходимо изолировать трубу подачи воздуха для горения.
- ▶ Располагайте смотровые люки так, чтобы к ним был возможен лёгкий доступ.
- ▶ При наличии баков-водонагревателей учитывайте их размеры при монтаже элементов системы отвода дымовых газов.
- ▶ Перед монтажом системы отвода продуктов сгорания: слегка смазать уплотнения на муфтах консистентной смазкой, не содержащей растворителей (напр., вазелином).
- ▶ При монтаже системы отвода дымовых газов и подачи воздуха для горения всегда вставляйте трубы в муфты до упора.

Конструктивное исполнение В (с забором воздуха для горения из помещения)

В системах отвода дымовых газов типа В воздух для горения забирается из помещения, в котором установлен котёл. В этом случае необходимо соблюдать все специальные требования, предъявляемые к помещению и к эксплуатации с забором внутреннего воздуха для горения. Котёл можно устанавливать только в таких помещениях, где имеется достаточно воздуха, забираемого для горения.

Котёл нельзя эксплуатировать в помещениях, где постоянно находятся люди.

Необходимая площадь вентиляционного отверстия в наружной стене:

	с 1 отверстием	с 2 отверстиями
ZBR 70-3	$\geq 190 \text{ см}^2$	$\geq 95 \text{ см}^2$
ZBR 100-3	$\geq 250 \text{ см}^2$	$\geq 125 \text{ см}^2$

Таб. 2 Вентиляционные отверстия

Конструктивное исполнение С (с забором наружного воздуха для горения)

В системах отвода дымовых газов исполнения С воздух для горения топлива в котле берётся вне здания. Дымовые газы также отводятся наружу. Облицовка котла имеет газонепроницаемое исполнение и является частью системы подачи воздуха для горения. Поэтому при эксплуатации с забором наружного воздуха необходимо, чтобы дверь котла при работе всегда была закрыта.

3.2 Вертикальный отвод дымовых газов (В_{23P}, В₃₃, С₃₃, С₄₃, С₅₃, С₈₃, С₉₃)

3.2.1 Место установки котла и подача воздуха для горения/отвода дымовых газов

По TRGI действуют следующие требования:

- Установка котла в помещении, над потолком которого находится только крыша:
 - Если к перекрытиям предъявляются определённые требования по огнестойкости, то трубы подачи воздуха для горения и отвода дымовых газов на участке между верхним краем перекрытия и кровельным покрытием должны иметь обшивку из несгораемого материала с таким же пределом огнестойкости.
 - Если к перекрытиям нет требований к огнестойкости, то трубы подачи воздуха для горения и отвода дымовых газов от верхнего края перекрытия до кровельного покрытия должны проходить в шахте из несгораемого материала неизменной формы или внутри металлической трубы (в качестве механической защиты).
- Если трубы подачи воздуха для горения и отвода дымовых газов проходят через этажи, то вне помещения установки котла их нужно прокладывать в шахте с пределом огнестойкости не менее 90 минут, а в жилых зданиях пониженной этажности не менее 30 минут.

3.2.2 Расположение смотровых люков

- Нижний смотровой люк на вертикальном участке дымовой трубы должен располагаться следующим образом:
 - на вертикальном участке непосредственно над входом соединительного участка
 - или**
 - сбоку на соединительном участке на расстоянии не более 0,3 м от поворота к вертикальной дымовой трубе
 - или**
 - на торцевой стороне прямого соединительного участка на расстоянии не более 1 м от поворота к вертикальной дымовой трубе.
- В системах отвода дымовых газов, которые невозможно чистить через устье, необходимо установить ещё один верхний смотровой люк на расстоянии не более 5 м от устья дымовой трубы. На наклонных участках дымовой трубы с углом более 30° к вертикали нужно устанавливать смотровые люки на расстоянии не более 0,3 м от мест изгиба трубы.
- На вертикальных участках можно не устанавливать верхний смотровой люк, если:
 - на этом вертикальном участке имеется не более одного отклонения от вертикальной оси до 30°
 - и**
 - нижний смотровой люк удалён от устья трубы не более, чем на 15 м.
- Располагайте смотровые люки, так чтобы к ним был возможен лёгкий доступ.

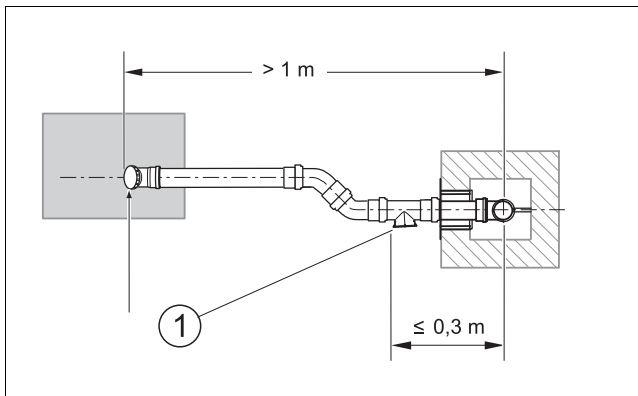


Рис. 1 Расположение смотрового люка

[1] Смотровой люк

3.2.3 Расстояния над крышей



Для соблюдения минимальных размеров над перекрытиями у Vuderus имеется исполнение завершающего устья с расстоянием на крыше (x) 1 м. При этом выполняйте требования, действующие в стране, где эксплуатируется оборудование.

Плоская крыша

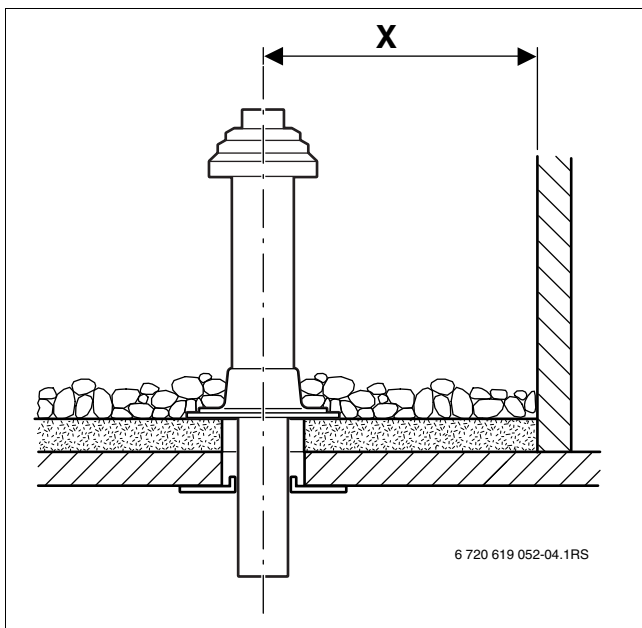


Рис. 2 Проход через плоскую крышу

[x] = 1500 мм

Наклонная крыша



Черепица для наклонных крыш подходит для угла наклона крыши от 15° до 55°.

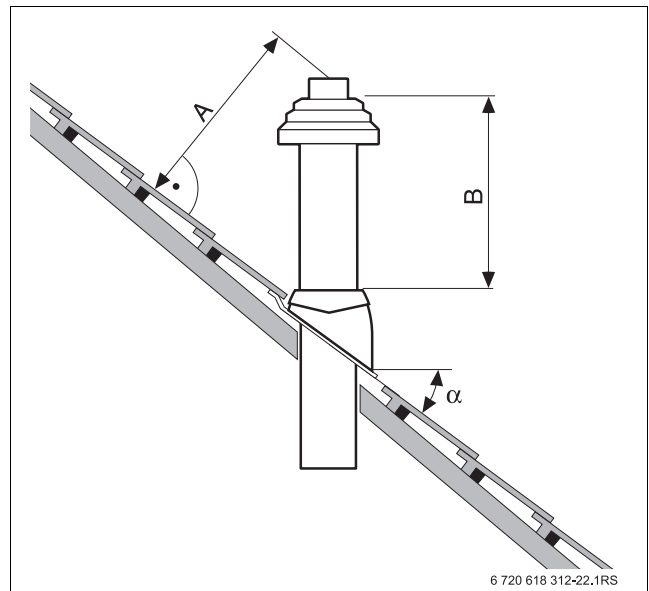


Рис. 3 Проход через наклонную крышу

[A] = больше 1 м

[B] = 1540 мм

[α] Наклон крыши

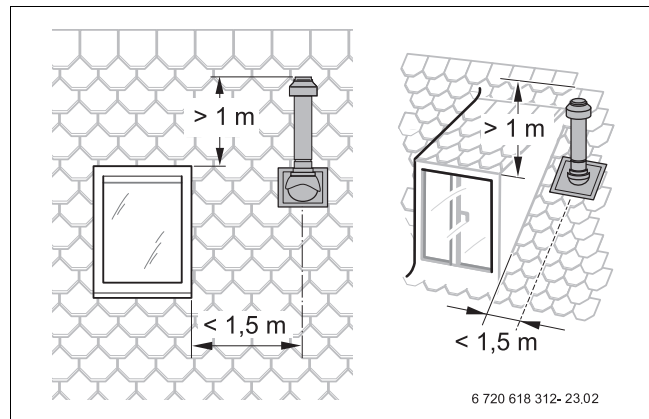


Рис. 4 Расстояния до отверстий и окон

3.3 Горизонтальный отвод дымовых газов (C₁₃)

Независимо от расположения дымовых труб воздухопроводы приточного воздуха для горения могут прокладываться горизонтально или вертикально.

3.3.1 Отвод дымовых газов по фасаду

- Соблюдайте нормы по максимальной допустимой теплопроизводительности, действующие в Федеральных землях (например, TRGI, TRF, LBO, FeuVO).
- Выдерживайте минимальные расстояния до окон, дверей, выступов стен и между устьями дымовых труб.
- Согласно TRGI и LBO устье концентрической трубы не разрешается располагать в шахте ниже уровня земли.

3.3.2 Дымовая труба над крышей

- При выполнении кровельного покрытия необходимо выдерживать минимальные расстояния согласно TRGI.
- Устье дымовой трубы должно быть не менее чем на 1 м выше надстроек на крыше, проёмов в помещениях и незащищенных конструктивных элементов из горючих строительных материалов, исключая кровлю, или отстоять от них не менее чем на 1,5 м.
- Для горизонтальной трубы отвода дымовых газов, проходящей через крышу со слуховым окном, нет нормативных ограничений по мощности в отопительном режиме.

3.3.3 Расположение смотровых люков

- Если хватает места, то нужно предусмотреть один смотровой люк. Если места мало, то при длине менее 4 м и после согласования со специалистами по дымовым трубам можно смотровой люк не устанавливать. В этом случае достаточно отверстий для замеров на соединительном участке от котла. Пригодность системы отвода дымовых газов к эксплуатации проверяется на основании замеров. Для визуального контроля можно также использовать эндоскоп, который вставляется в измерительное отверстие на соединительном участке котла.
- Если смотровые люки отсутствуют, то для чистки системы отвода дымовых газов потребуется её демонтировать, что означает повышенные затраты.

3.4 Устья труб

Если устья труб подачи воздуха для горения и отвода дымовых газов расположены рядом, то необходимо принять меры для предотвращения попадания дымовых газов в трубу приточного воздуха. Выполняйте требования DIN 18160-1 (в т.ч. к расположению устьев труб), а также общие допуски строительного надзора.

Нельзя также допускать, чтобы в трубу для приточного воздуха попадала дождевая вода.

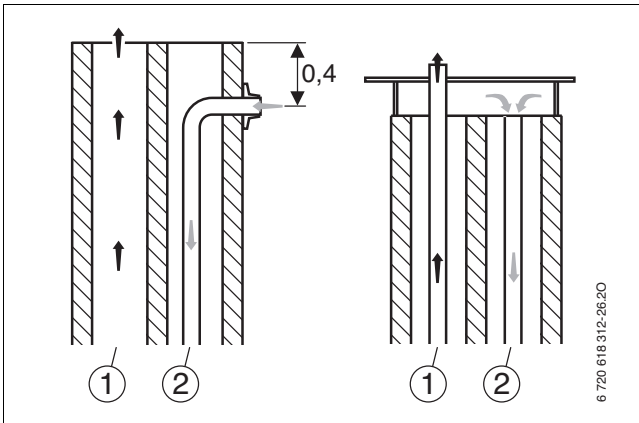


Рис. 5 Примеры расположения устьев труб (размеры в м)

- [1] Дымовые газы
[2] Приточный воздух

По вопросам размещения устьев труб обращайтесь к специалистам по дымовым трубам.



Неправильное расположение труб может привести к повышенным выбросам вредных веществ и повреждению горелки.

3.5 Подключение двойных концентрических труб

Патрубок выхода дымовых газов на верхней стороне котла подготовлен для подключения концентрической трубы $\varnothing 100/150$.

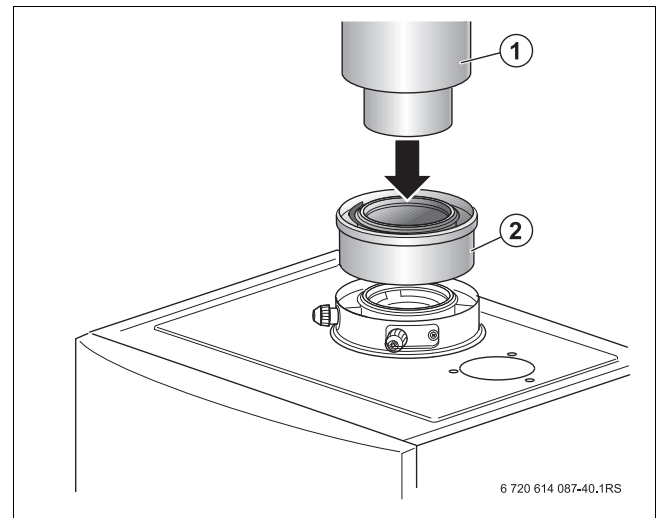


Рис. 6 Концентрическая труба (с забором наружного воздуха)

- [1] Концентрическая труба DN 100/150
[2] Переходник 100/150

3.6 Подсоединение отдельных труб (опционально)



Это дополнительное оборудование можно приобрести не во всех странах.

Отвод дымовых газов/подача воздуха на горение происходит через разные трубы. Патрубок выхода дымовых газов на верхней стороне котла подготовлен для подключения концентрической трубы $\varnothing 100/150$ мм.

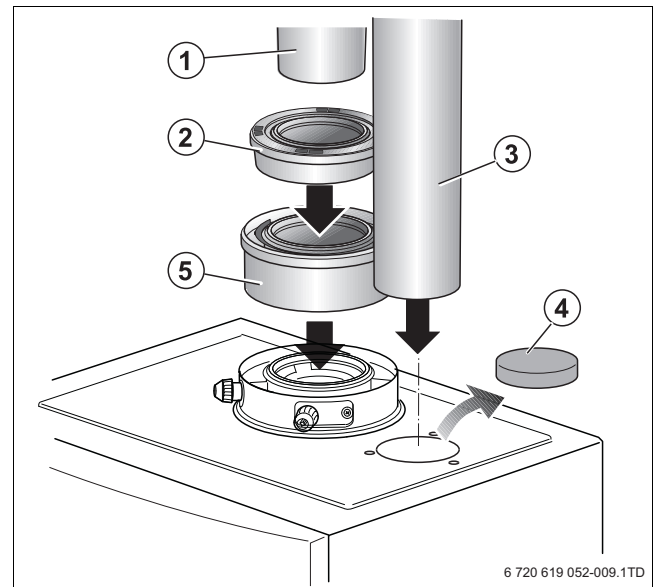


Рис. 7 Подсоединение отдельных труб

- [1] Труба отвода дымовых газов 100
[2] Заглушка щели приточного воздуха в переходнике
[3] Труба подачи приточного воздуха для горения 100
[4] Заглушка
[5] Параллельный переходник 100/150

3.7 Подключение одинарной трубы

Для горения берётся воздух из помещения, который подводится непосредственно к котлу.

Подготовка для работы с забором воздуха для горения из помещения (исполнение В₂₃)

При заборе воздуха для горения из помещения необходимо установить решётку [2]. Она защищает котёл от попадания в него грязи.

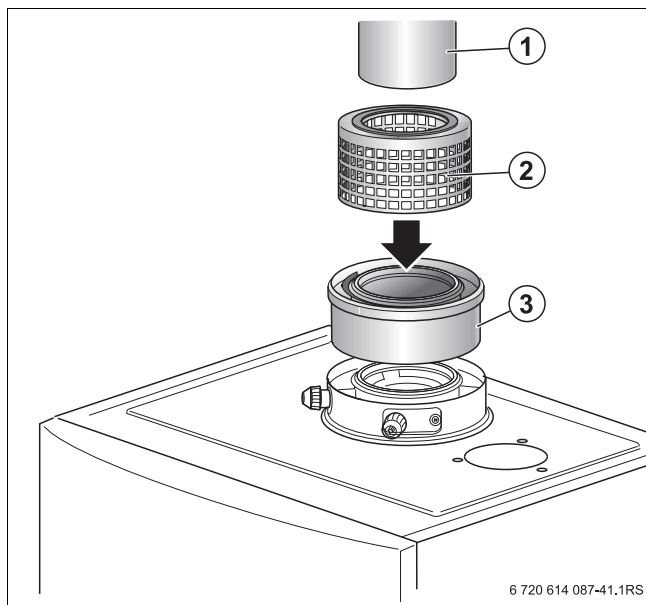


Рис. 8 Подключение одинарной трубы (при заборе воздуха из помещения)

- [1] Дымовая труба Ø 100
- [2] Решётка приточного воздуха DN150
- [3] Переходник Ø 100/150

3.8 Труба подачи воздуха для горения/отвода дымовых газов на фасаде (С₅₃)

Наружный воздух для горения забирается с задней стороны тройника приточного воздуха. Для всасывания воздуха, на высоте прохода через стену тройник приточного воздуха должен находиться на расстоянии минимум 30 см от уровня земли. Если это условие не выполняется, то как вариант, воздух может забираться через концентрический штуцер приточного воздуха, который нужно установить в трубе для забора воздуха/отвода дымовых газов, проходящей по фасаду. Смотровые лючки должны располагаться в соответствии с техническими требованиями.

3.9 Каскад

Системы отвода дымовых газов от каскада котлов - по запросу.

3.10 Дымовая труба в шахте

3.10.1 Требования к прокладке дымовых труб

- Если труба устанавливается в уже существующей шахте, то необходимо герметично закрыть подходящими строительными материалами все другие проёмы для подключения. Системы LAS поставляются изготовителями с различными подключениями.
- Шахта должна быть построена из негорючих, прочных материалов и иметь предел огнестойкости не менее 90 минут. В зданиях небольшой высоты достаточен предел огнестойкости до 30 минут.

3.10.2 Конструктивные особенности шахты

Для исполнений В_{23р}, С₃₃, С₈₃, С₉₃ допускается применение основных узлов системы отвода дымовых газов с котлом согласно директиве на газовое оборудование 90/396/EWG с учётом EN 483 (сертификация системы). Они отмечены идентификационным номером изделия на заводской табличке котла.

Одинарная труба отвода дымовых газов до шахты (В_{23р}, С₅₃)

- Дымовая труба должна проветриваться внутри шахты по всей высоте.
- В помещении, где установлено оборудование, должен быть один проём на улицу площадью 150 см² или два проёма площадью по 75 см².

Подача воздуха для горения через шахту по противоточному принципу (С₃₃, С₉₃)

- подача воздуха для горения осуществляется как поток, обтекающий дымовую трубу в шахте, и идущий в противоположном направлении потоку дымовых газов. Шахта не входит в поставку.
- Наружный проём не требуется.
- Не требуется отверстие для вентиляции шахты. Не нужна вентиляционная решётка.

Подача воздуха для горения через концентрическую трубу в шахте (С₃₃)

- подача воздуха для горения осуществляется через кольцевой зазор в концентрической трубе, проложенной в шахте. Шахта не входит в поставку.
- Наружный проём не требуется.
- Не требуется отверстие для вентиляции шахты. Не нужна вентиляционная решётка.

3.10.3 Проверка размеров шахты

Перед монтажом дымовой трубы в шахте

- ▶ Проверьте, соответствует ли шахта допустимым размерам для конкретного случая применения (расстояния согласно допуску DIBt). Если размеры a_{\min} или D_{\min} **меньше указанных**, то монтаж не допускается.

Нельзя превышать максимальные размеры шахты, иначе в ней невозможно будет закрепить элементы дымовой трубы.

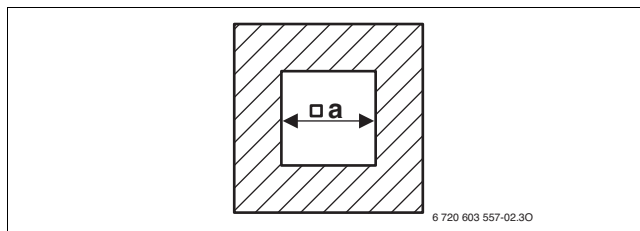


Рис. 9 Квадратное сечение для В_{23р}, с забором воздуха из помещения

Ø	a_{\min}	a_{\max}
Ø Одинарная жёсткая труба 100 мм (В ₂₃)	150 мм	300 мм
Ø Концентрическая жёсткая труба 100/150 мм	200 мм	300 мм
Ø Гибкая 100 мм	150 мм	300 мм

Таб. 3

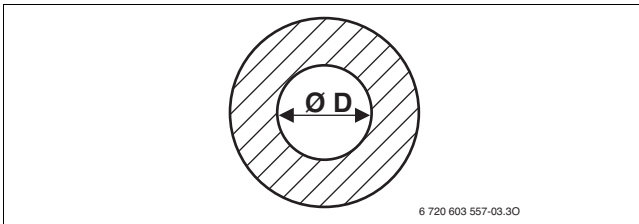


Рис. 10 Круглое сечение для V_{23P} , с забором воздуха из помещения

i	D_{min}	D_{max}
Ø Одинарная жёсткая труба 100 мм (V_{23})	170 мм	350 мм
Ø Концентрическая жёсткая труба 100/150 мм	200 мм	350 мм
Ø Гибкая 100 мм	170 мм	350 мм

Таб. 4

При работе с забором наружного воздуха размеры шахты могут быть меньше, например, \square 140 мм и Ø 160 мм.

3.10.4 Чистка шахт и дымовых каналов

Дымовая труба в вентилируемой шахте (V_{23P} , C_{83})

Если дымовая труба проложена в вентилируемой шахте, то чистка шахты не требуется.

Приток воздуха и отвод дымовых газов в противоточных направлениях (C_{33} , C_{43} , C_{93})

Если воздух для горения проходит по шахте в противоположном относительно дымовых газов направлению, то шахту нужно чистить следующим образом:



Запыления можно избежать, выбрав другую конструкцию:

- Выберите забор воздуха для горения из помещения или организуйте его подачу через концентрическую трубу в шахте или через отдельную трубу снаружи.

Прежнее использование шахты/дымовой трубы	Необходимая чистка
Вентиляционная шахта	Тщательная механическая чистка
Отвод дымовых газов при сжигании газа	Тщательная механическая чистка
Отвод дымовых газов при сжигании дизельного или твёрдого топлива	Тщательная механическая чистка; выполнение мероприятий, не допускающих накопление пыли из-за сажи и частиц серы.

Таб. 5

4 Монтажные размеры

4.1 Вертикальная подача воздуха/отвод дымовых газов

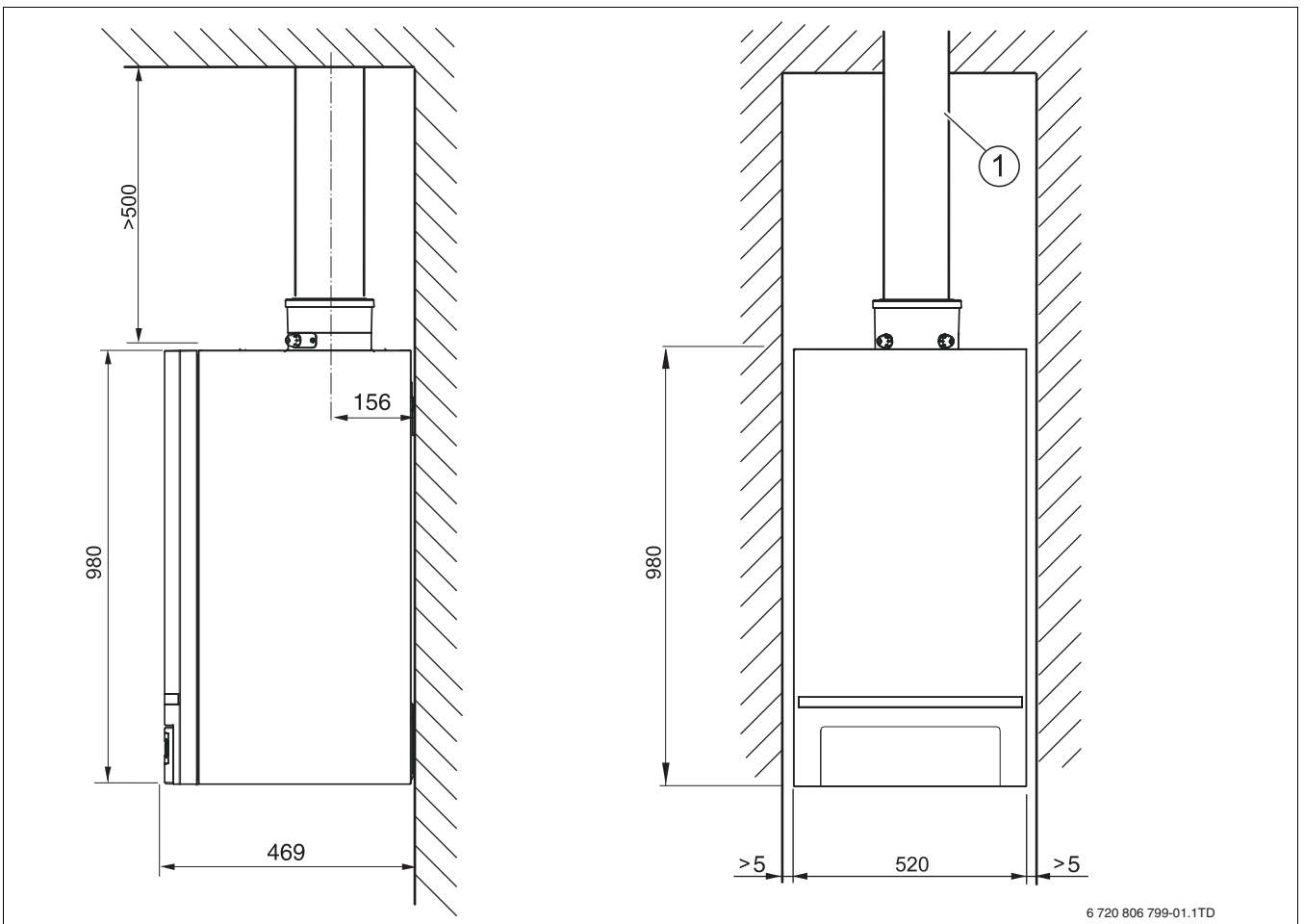


Рис. 11 Установочные размеры, мм

[1] Вертикальная труба подачи воздуха/отвода дымовых газов (Ø 100/150 мм)

4.2 Горизонтальная подача воздуха/отвод дымовых газов

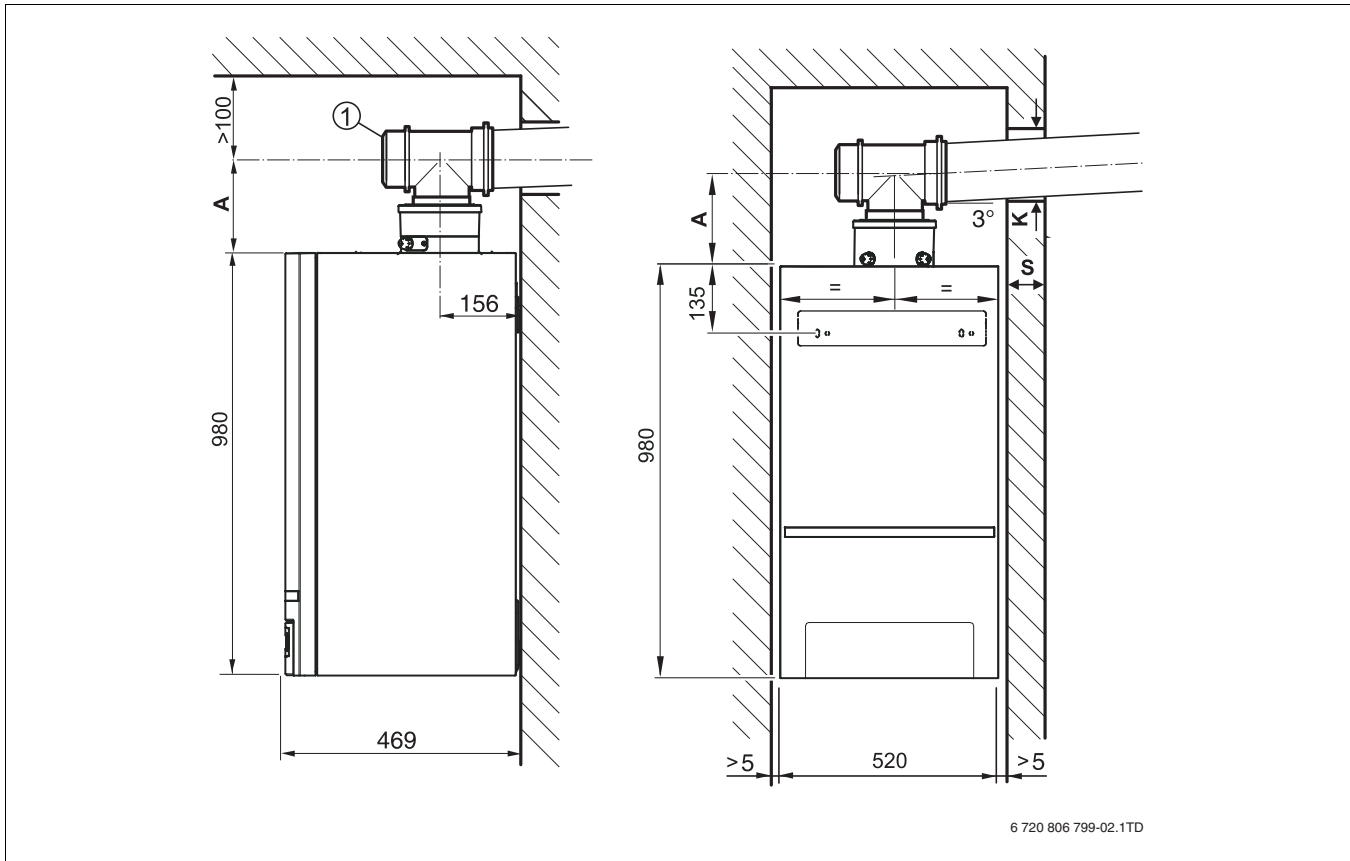


Рис. 12 Установочные размеры, мм

Поз. 1 для:	Расстояние А [мм]	
	Ø 100/150	Ø 100
Тройник	210 мм	472 мм ¹⁾ (372 мм) ²⁾

Таб. 6

1) Размер с решёткой приточного воздуха

2) Тройник можно укоротить на 100 мм



Для слива конденсата:

- ▶ Горизонтальный участок дымовой трубы нужно прокладывать с подъёмом 3° (= 5,2 %, 5,2 см на метр) в направлении движения потока дымовых газов.

Толщина стены S	Проём в стене K	
	Ø 100/150	Ø 100
15 - 24	180 мм	130 мм
24 - 33	185 мм	135 мм
33 - 42	190 мм	140 мм
42 - 50	195 мм	145 мм

Таб. 7

5 Длины дымовых труб

5.1 Общие сведения



На рисунках представлены схематичные изображения систем.

Подробная информация приведена в документации на комплектующее оборудование.

Котлы оснащены вентилятором, который подаёт дымовые газы в дымоход. Из-за потерь давления в дымоходе происходит торможение дымовых газов. Поэтому длина дымовых труб не должна превышать определенной величины, чтобы обеспечить надежный отвод дымовых газов в атмосферу. Этим значением является максимально допустимая длина труб отвода дымовых газов L . Она зависит от котла, конструкции трассы и от условий прокладки дымовых труб. Фактическая длина труб должна быть меньше этой максимально допустимой длины.

На поворотах потери давления больше чем в прямой трубе. Поэтому для них принимаются эквивалентные длины, которые больше их физических длин.

Каждое колено уменьшает допустимую длину дымовой трубы L на эквивалентную длину, рассчитанную для каждого колена. Колено или тройник на котле и опорное колено в шахте уже учтены в допустимой длине дымовой трубы L , и их больше не нужно вычитать.

5.2 Расчёт длины дымовой трубы на примере C_{33}

5.2.1 Анализ монтажной ситуации

Для имеющейся монтажной ситуации можно определить следующие параметры:

- Вид прокладки дымовых труб (здесь: в шахте)
- Отвод дымовых газов по TRGI (здесь: C_{33})
- Газовый конденсационный котёл (здесь: Condens 5000W ZBR 100-3)
- Количество колен 87° в дымовой трубе (здесь: 2)
- Количество колен 15° , 30° и 45° в дымовой трубе (здесь: 2)

5.2.2 Определение параметров

Конструкция	Отвод дымовых газов	Концентрическая труба	Одинарная труба	Гибкая труба
V_{23P}	С забором внутреннего воздуха для горения (→ глава 5.3.1)		x	x
V_{33}	С забором внутреннего воздуха для горения (→ глава 5.3.1)	x	x	x
C_{13}	Горизонтальный (→ глава 5.3.2)	x	x	
C_{33}	Вертикальный (→ глава 5.3.2)	x	x	x
C_{43}	В шахте (→ глава 5.3.2)	x	x	
C_{53}	Фасад (→ глава 5.3.2)	x	x	
C_{83}	В шахте (→ глава 5.3.2)		x	
C_{93} (C_{33})	Вертикальный (→ глава 5.3.2)		x	x

Таб. 8 Виды дымовых труб

► Из следующих таблиц (→ глава 5.3) в зависимости от вида прокладки дымовых труб по TRGI, их диаметра и котла определяется:

- максимально допустимая длина дымовых труб L
- эквивалентные длины $L_1 + L_2$ для колен.

Пример (→ рис. 13)

Для Condens 5000W ZBR 100-3 по таблице 10 получаем:

- $L = 23$ м (при сечении шахты $\square 160$ мм)
- эквивалентная длина колена 87° : 2 м (L_1)
- эквивалентная длина колена 15° , 30° и 45° : 0,5 м (L_1).

Для примера с коленами 2 x 87° и 2 x 45° получаем общую эквивалентную длину 6 м. Тогда максимально допустимая длина дымовой трубы составит 17 м (23 м - 6 м).

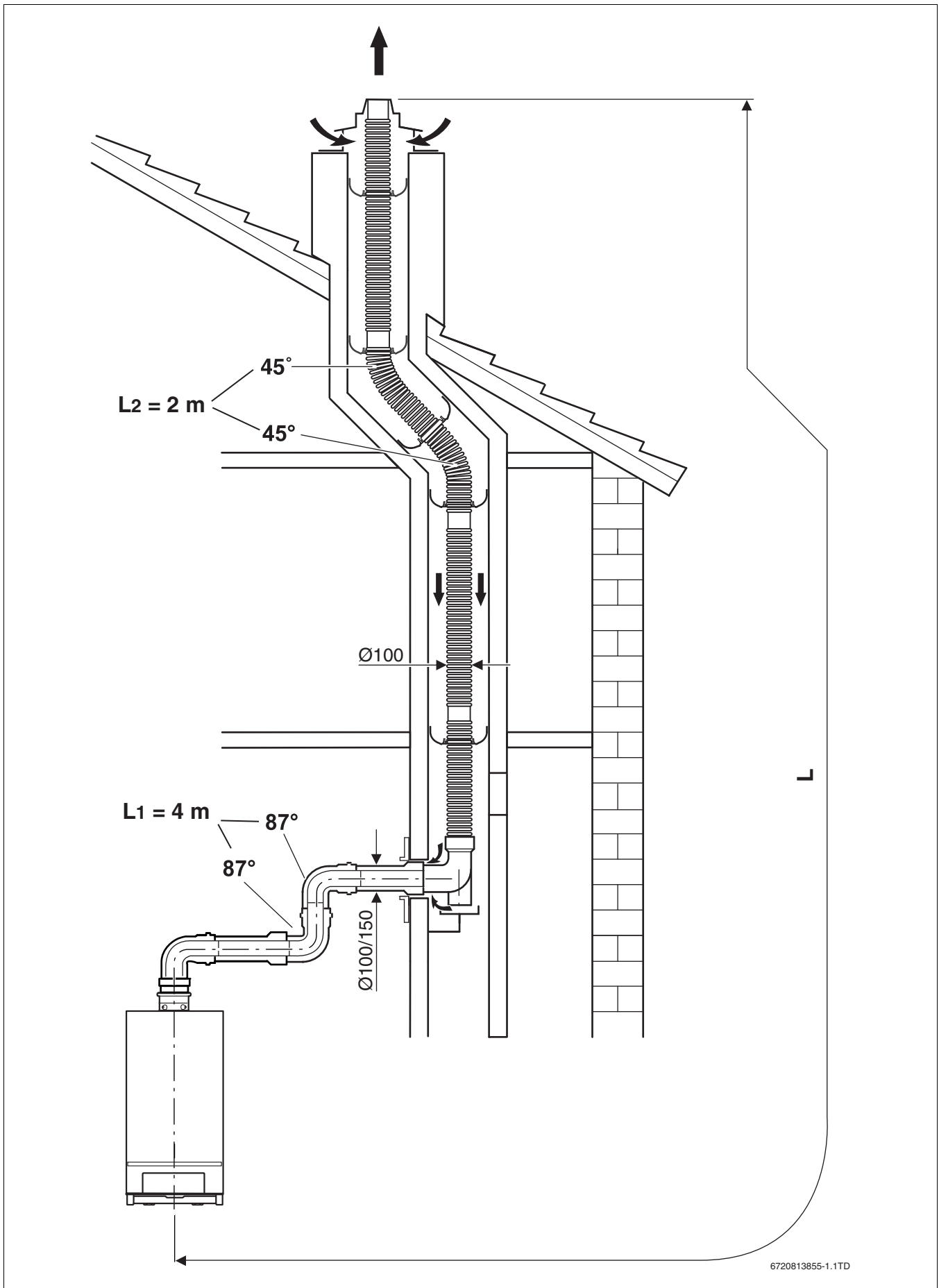
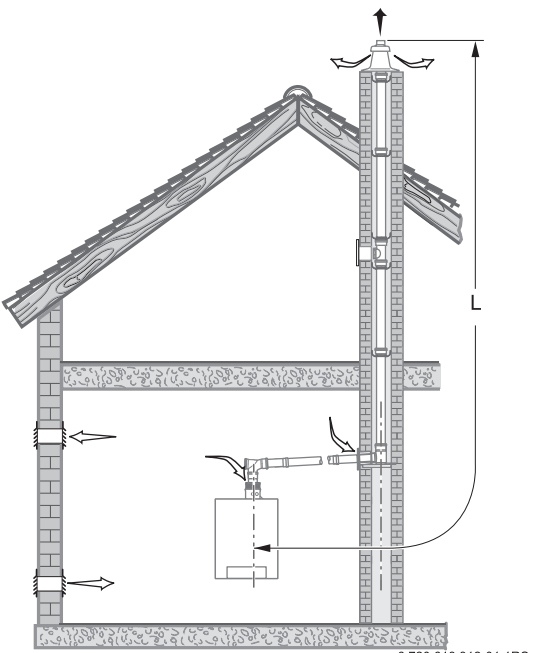
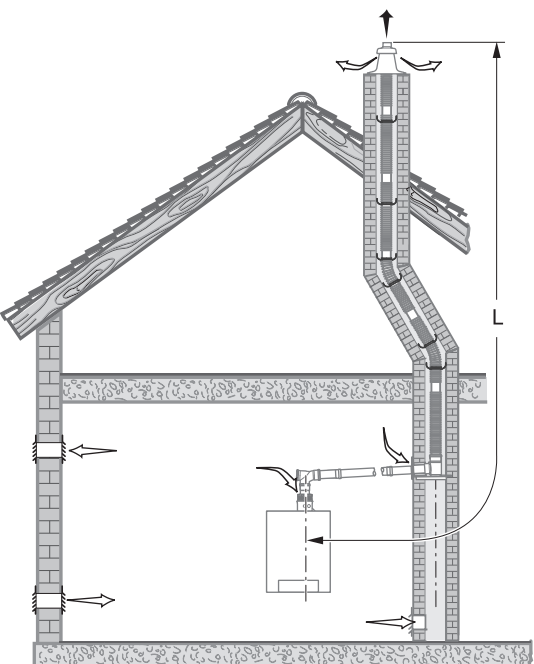


Рис. 13 Пример определения длины дымовых труб

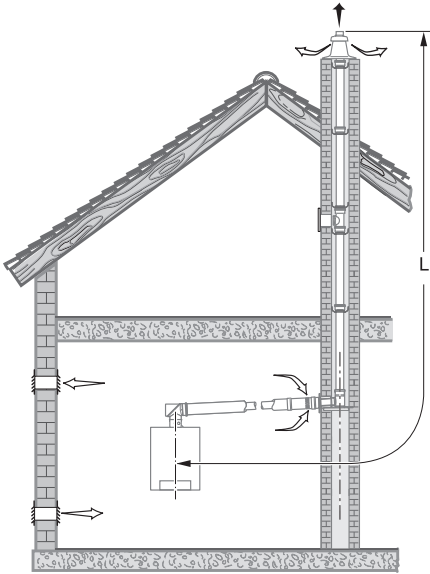
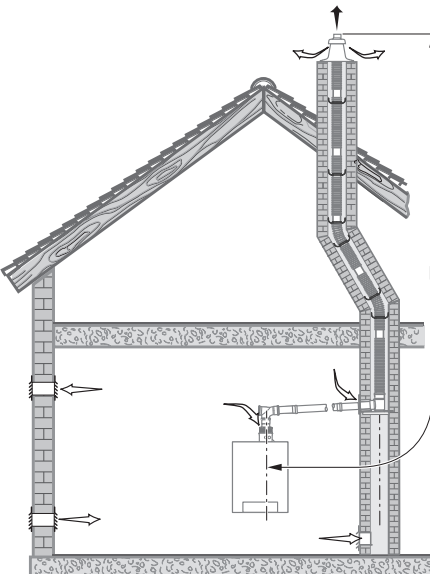
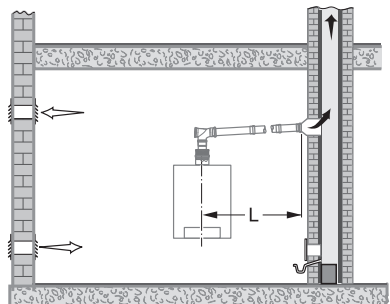
5.3 Возможные варианты монтажа

В соответствии с допустимыми видами монтажа для котлов Condens 5000W ZBR-3 существуют следующие варианты отвода дымовых газов в схемах с забором внутреннего и наружного воздуха для горения.

5.3.1 Системы отвода дымовых газов для работы с забором воздуха для горения из помещения

Исполнение	Наименование	Схематическое изображение	Наименование	Тип котла ZBR-3	L [м]	Эквивалентная длина		
						87° [м]	15-45° [м]	
B _{23P}		 <p>6 720 618 312-01.1RS</p>	Отвод дымовых газов по трубам в вентилируемой шахте.	Шахта	70	46	2	1
				Ø 160 мм	100	42,5		
B _{23P}		 <p>6 720 618 312-03.1RS</p>	Отвод дымовых газов по гибким трубам в вентилируемой шахте.	Шахта	70	22	2	1
				Ø 160 мм	100	20		
			□ 140 мм					

Таб. 9 Возможные варианты монтажа

Наименование		Эквивалентная длина						
Исполнение	Схематическое изображение	Наименование	Тип котла ZBR-3	L [м]	87°		15-45°	
					[м]	[м]	[м]	
B ₃₃	 <p>6 720 618 312-04.1RS</p>	Забор воздуха для горения из помещения / отвод дымовых газов по концентрической трубе.	Шахта	70	46	2	1	
			Ø 170 мм □ 150 мм	100	42,5			
B ₃₃	 <p>6 720 618 312-03.1RS</p>	Забор воздуха для горения из помещения / отвод дымовых газов по концентрической трубе.	Шахта	70	22	2	1	
			Ø 170 мм □ 150 мм	100	20			
B ₂₃	 <p>6 720 618 312-05.1RS</p>	Одинарная труба к влагонепроницаемой кирпичной дымовой трубе.	Расчёт шахты по EN 13384	70 100	2* 0*	0*		

* действительно максимум для 3 колен

Расчёт влагонепроницаемой кирпичной дымовой трубы проводят специалисты изготовителя!

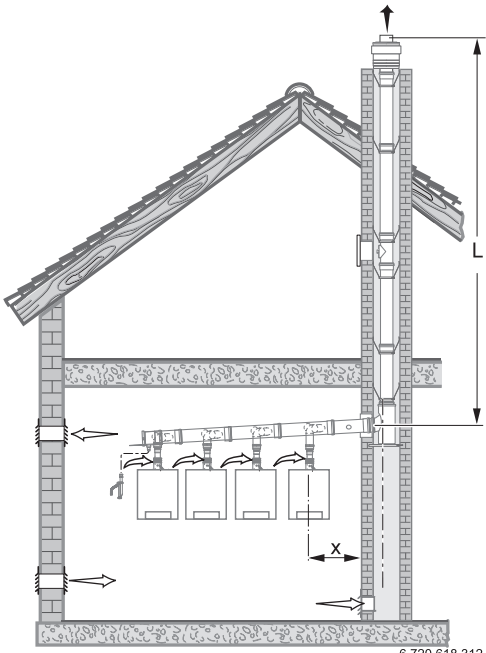
Таб. 9 Возможные варианты монтажа

Исполнение	Наименование	Схематическое изображение	Наименование	Требуемый \varnothing трубы отвода дымовых газов	Тип котла ZBR-3	L [м]	Эквивалентная длина	
							87° [м]	15-45° [м]
B23			Отвод дымовых газов от каскадов (разрежение)	Требуемый \varnothing трубы отвода дымовых газов		(L min) -L		-
			с 2 котлами	DN 160	70	(4)-50	-	
					100	(9)-28	-	
				DN 200	70	(2)-50	-	
					100	(2)-50	-	
			с 3 котлами	DN 200	70	(8)-50	-	
				DN 250	70	(3)-50	-	
					100	(3)-50	-	
			с 4 котлами	DN 250	70	(6)-50	-	
					100	(11)-50	-	
				DN 315	70	(3)-50	-	
					100	(3)-50	-	
с 5 котлами	DN 250	70	(16)-50	-				
	DN 315	70	(4)-50	-				
		100	(6)-50	-				
с 6 котлами	DN 315	70	(7)-50	-				
		100	(11)-50	-				
с 7 котлами	DN 315	70	(11)-50	-				
		100	(25)-50	-				
с 8 котлами	DN 315	70	(19)-50	-				

Максимально допустимая длина L действительна для X = 2,5 м и 1 колена 87°.

Для других конфигураций с X > 2,5 м и более чем с 1 коленом 87° требуется расчёт по EN 13384.

Таб. 9 Возможные варианты монтажа

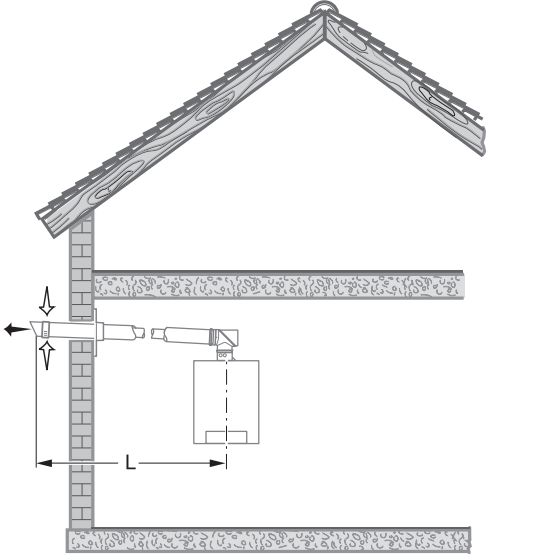
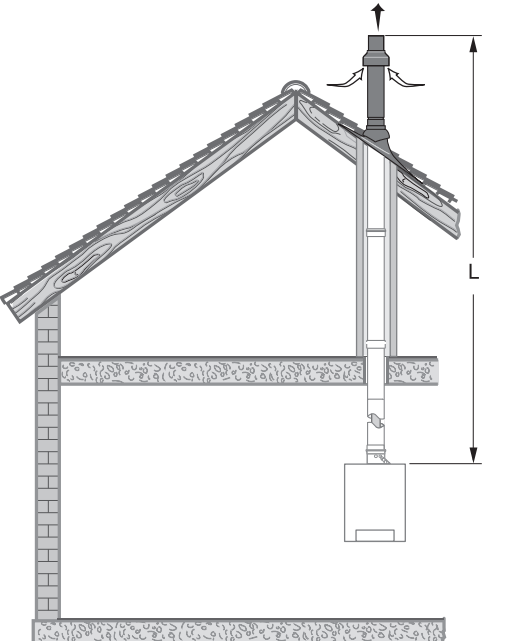
Наименование		Эквивалентная длина					
Исполнение	Схематическое изображение	Наименование	Тип котла ZBR-3	L [м]	Эквивалентная длина		
					87° [м]	15-45° [м]	
B23	 <p>6 720 618 312-06.1RS</p>	Отвод дымовых газов от каскадов (избыточное давление) Требуемый Ø трубы отвода дымовых газов Отвод дымовых газов от каскада котлов через вентилируемую шахту.					
		с 2 котлами	DN 110	70	6	-	
			DN 125	70	24	-	
			100	14			
			DN 160	70	50	-	
			100	50			
		с 3 котлами	DN 160	70	47	-	
			100	30			
			DN 200	70	50	-	
			100	50			
		с 4 котлами	DN 160	70	15	-	
			100	6			
			DN 200	70	50	-	
			100	50			
		с 5 котлами	DN 200	70	50	-	
			100	34			
			DN 250	100	50	-	
		с 6 котлами	DN 200	70	28	-	
			100	12			
			DN 250	70	50	-	
			100	50			
		с 7 котлами	DN 200	70	10	-	
			100	50			
			DN 250	70	50	-	
	100	50					
с 8 котлами	DN 250	70	50	-			
	100	49					
	DN 315	100	50	-			

Максимально допустимая длина L действительна для X = 2,5 м и 1 колена 87°.
 Для других конфигураций с X > 2,5 м и более чем с 1 коленом 87° требуется расчёт по EN 13384.

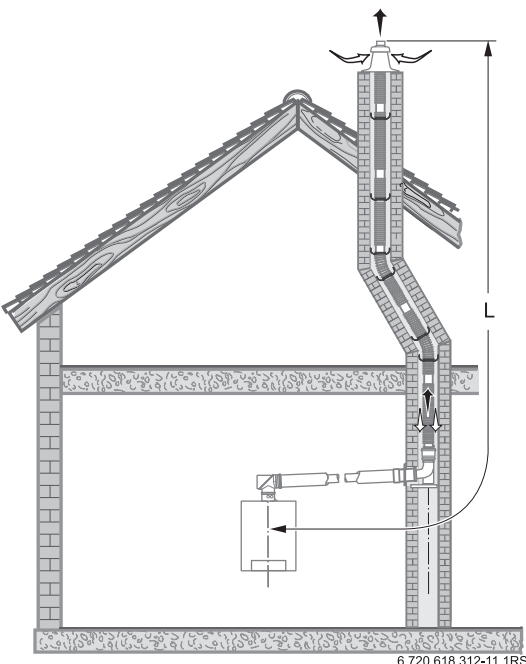
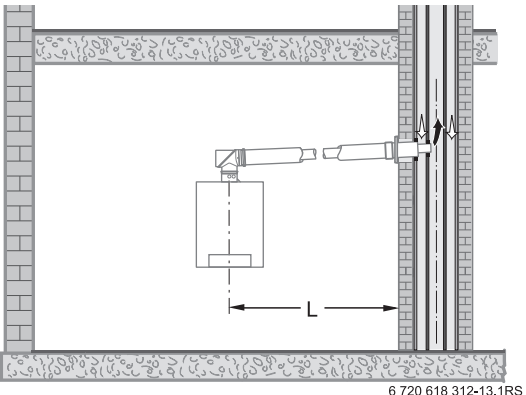
Таб. 9 Возможные варианты монтажа

[L] Максимально допустимая длина дымовой трубы

5.3.2 Системы отвода дымовых газов с забором наружного воздуха для горения

Исполнение	Наименование	Схематическое изображение	Наименование	Эквивалентная длина				
				Тип котла ZBR-3	L [м]	87° [м]	15-45° [м]	
C13		 <p>6 720 618 312-08.1RS</p>	<p>Приток воздуха / отвод дымовых газов по концентрической трубе горизонтально через фасад. Вход воздуха и выход дымовых газов находятся вблизи друг от друга в области одинакового давления.</p>	70	15	2	1	
				100	14			
				* действительно максимум для 3 колен				
C33		 <p>6 720 618 312-07.1RS</p>	<p>Приток воздуха / отвод дымовых газов по концентрической трубе вертикально через крышу. Вход воздуха и выход дымовых газов находятся вблизи друг от друга в области одинакового давления.</p>	Шахта	70	16	2	1
				Ø 190 мм	100	15		
				□ 180 мм				

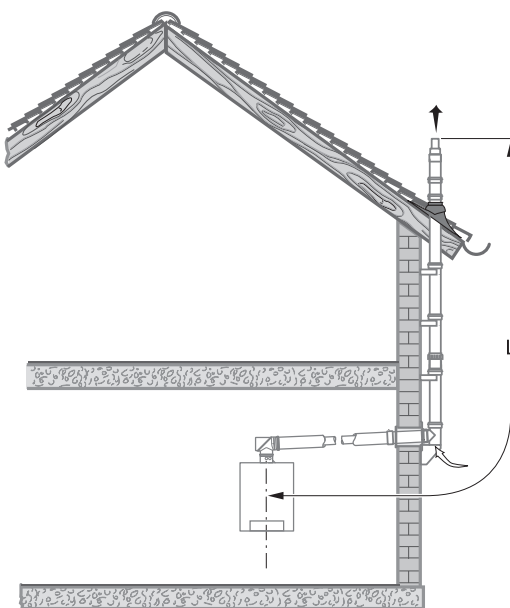
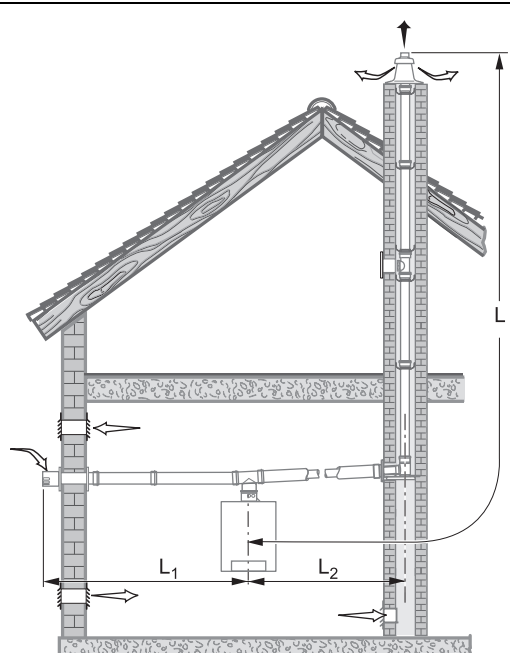
Таб. 10 Возможные варианты монтажа

Исполнение	Наименование	Схематическое изображение	Наименование	Тип котла ZBR-3	L [м]	Эквивалентная длина				
						87° [м]	15-45° [м]			
C33		 <p>6 720 618 312-11.1RS</p>	Приток воздуха / отвод дымовых газов до шахты по концентрической трубе.	Шахта Ø 160 мм	70 100	17 15	2	1		
			Приток воздуха / отвод дымовых газов в шахте по гибкой трубе и противотоком.	Шахта Ø 180 мм	70 100	25 23	2	1		
			Выход дымовых газов и вход воздуха для горения в области одинакового давления.	Шахта Ø 200 мм	70 100	31 27	2	1		
				Шахта Ø 230 мм	70 100	32 29	2	1		
C43		 <p>6 720 618 312-13.1RS</p>	Приток воздуха / отвод дымовых газов в отдельных шахтах с подсоединением нескольких котлов к дымовой трубе (LAS).	Шахта LAS	70 100	1,4* Требуется расчёт вертикальной части.	0*	0*		
			Выход дымовых газов и вход воздуха для горения в области одинакового давления. Только горизонтальный участок.							

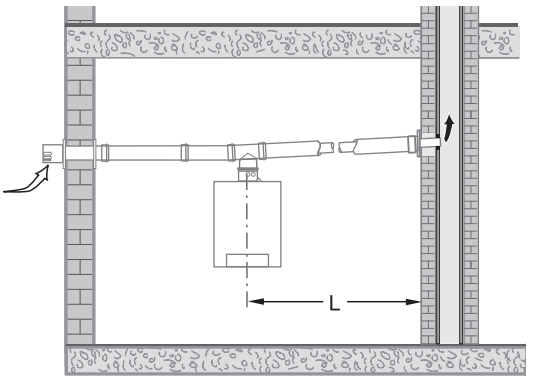
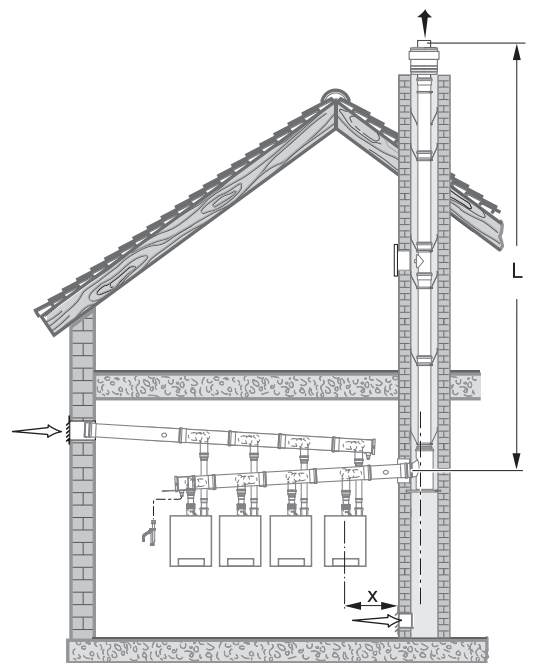
Максимальная длина отвода дымовых газов в шахте рассчитывается специалистами изготовителя LAS с учётом конфигурации системы!

* действительно максимум для 3 колен

Таб. 10 Возможные варианты монтажа

Исполнение	Наименование	Схематическое изображение	Наименование	Эквивалентная длина				
				Тип котла ZBR-3	L [м]	87° [м]	15-45° [м]	
C53		 <p>6 720 618 312-12.2RS</p>	<p>Приток воздуха/отвод дымовых газов в концентрической трубе по фасаду. Выход дымовых газов и вход воздуха для горения разделены и находятся в разных областях давления. Максимальная длина горизонтальной трубы составляет 5 м.</p>	70	41	2	1	
				100	38			
C53		 <p>6 720 618 312-14.2RS</p>	<p>Труба отвода дымовых газов прокладывается в существующей шахте: выход дымовых газов и вход воздуха для горения разделены и находятся в разных областях давления. Максимальная длина горизонтальной трубы L1 составляет 5 м. Максимальная длина горизонтальной трубы L2 составляет 2 м.</p>	Шахта	70	41	2	1
				Ø 170 мм	100	37		
				□ 150 мм				

Таб. 10 Возможные варианты монтажа

Наименование		Эквивалентная длина								
Исполнение	Схематическое изображение	Наименование	Тип котла ZBR-3	L [м]	87°		15-45°			
					[м]	[м]				
C83		<p>Существующая дымовая труба заказчика (под разрежением, влагонепроницаемая):</p> <p>Выход дымовых газов и вход воздуха для горения разделены и находятся в разных областях давления.</p>	70	1,4*			0*			
			100	Требуется расчёт вертикальной части.						
			<p>* действительно максимум для 3 колен</p> <p>При подключении к непроверенной в совместной работе с котлом системе подачи воздуха/отвода дымовых газов (C83) должны выполняться национальные требования (особенно касающиеся расположения устьев труб), а также общие допуски строительного надзора.</p> <p>Технические характеристики для расчёта: Остаточный напор 20 Па, максимально допустимое сопротивление всасыванию в щлице забора воздуха 200 Па.</p>							
C53		<p>Отвод дымовых газов от каскадов</p> <p>Отвод дымовых газов от каскада котлов через вентилируемую шахту.</p>	Требуемый Ø трубы отвода дымовых газов					-		
			с 2 котлами	DN 125	70	12			-	
				100	3					
				DN 160	70	50			-	
				100	50					
с 3 котлами	DN 200	70	50			-				
	100	50								
с 4 котлами	DN 315	70	50			-				
		100	50							

Максимально допустимая длина L действительна для X = 2,0 м и 1 колена 87°.
 Для других конфигураций с X > 2,0 м и более чем с 1 коленом 87° требуется расчёт по EN 13384.

Таб. 10 Возможные варианты монтажа

[L] Максимально допустимая длина дымовой трубы

Для записей

ТОО «Роберт Бош»
ул. Коммунальная, 1
050050, Алматы, Казахстан
Телефон: 007 (727) 23 23 707
Факс: 007 (727) 233 07 87

Представительство Robert Bosch AG
в Республике Беларусь
ул. Я. Купала 25-201
220030 Минск
тел. +375 17 328 68 64
www.bosch-climate.by

ООО "Бош Термотехника"
Вашутинское шоссе, 24
141400 г. Химки, Московская область,
РОССИЯ
Тел. +7 495 560-9065
www.bosch-climate.ru