

Профессор Бутаков

ТЕРМОФОР®
СИБИРСКИЕ ПЕЧИ, КОТЛЫ И КАМИНЫ

Угольный
воздухогрейный котел

EAC



**на
угле**

РУКОВОДСТВО ПО ЭКСПЛУАТАЦИИ

Сделано в России

Тепло приходит из Сибири

Благодарим Вас за приобретение продукции компании «Термофор».

Настоящее руководство по эксплуатации предназначено для изучения принципа работы, правил эксплуатации и обслуживания угольного воздухогрейного котла длительного горения «Профессор Бутаков» (далее — котел), содержит указания, необходимые для правильной и безопасной его эксплуатации.

К монтажу и эксплуатации котла допускаются лица, изучившие настоящее руководство.

С уважением,
компания «Термофор»

Настоящий документ защищен законом об авторских правах. Запрещается полное или частичное воспроизведение содержимого настоящего документа, без предварительного уведомления и получения разрешения от компании «Термофор».

Компания «Термофор» оставляет за собой право вносить изменения в конструкцию котла, не ухудшающие его потребительские свойства, без обновления сопровождающей его документации.

СОДЕРЖАНИЕ

| | |
|--------------------------------------|----|
| 1. Назначение котла | 3 |
| 2. Модельный ряд | 3 |
| 3. Особенности конструкции | 4 |
| 4. Технические характеристики | 4 |
| 5. Конструкция котла | 9 |
| 6. Устройство и работа | 11 |
| 7. Маркировка и упаковка котла | 12 |
| 8. Использование по назначению | 13 |
| 9. Техническое обслуживание | 21 |
| 10. Текущий ремонт | 22 |
| 11. Гарантийные обязательства | 23 |
| 12. Хранение | 23 |
| 13. Транспортирование | 24 |
| 14. Утилизация | 24 |
| 15. Комплект поставки | 25 |

1. НАЗНАЧЕНИЕ КОТЛА.

Угольный воздухогрейный котел длительного горения «Профессор Бутаков» предназначен для экономичного воздушного отопления жилых и нежилых помещений с временным пребыванием людей, а так же для разогрева пищи.

Основной режим работы котла — тление.

Работа котла допускается в диапазоне изменения температуры окружающей среды от -60 до $+40$ °С, значение климатических факторов соответствует исполнению УХЛ категории размещения 3 по ГОСТ 15150-69.

2. МОДЕЛЬНЫЙ РЯД.

Серийно выпускается 4 моделей с номинальной мощностью от 9 до 40 кВт, для отопления помещений с максимальной объемом от 150 до 1000 куб. м соответственно.

Все выпускаемые модели объединены общим назначением, принципом действия, компоновкой и применяемым топливом. Модели различаются размерами, мощностью и объемом отапливаемого помещения.

В соответствии с увеличением указанных параметров модели носят следующие названия:

«Студент» «Инженер» «Доцент» «Профессор»

Все модели имеют 2 модификации: с выходом дымовой трубы наверх (в верхней стенке корпуса) и назад (на задней стенке корпуса).

Таблица 1. Модельный ряд угольного котла «Профессор Бутаков»

| Модель | | «Студент» | «Инженер» | «Доцент» | «Профессор» |
|--|---------|-----------|-----------|----------|-------------|
| Макс. объем отапливаемого помещения, куб.м | | 150 | 250 | 500 | 1000 |
| Макс. мощность, кВт/час | | 9 | 15 | 25 | 40 |
| Габаритные Размеры печи, мм | Ширина | 370 | 440 | 570 | 670 |
| | Глубина | 665 | 765 | 975 | 1110 |
| | Высота | 780 | 895 | 1150 | 1250 |
| Масса, кг | | 77 | 113 | 182 | 235 |
| Диаметр дымохода | | 120 | 120 | 150 | 200 |
| Мин. высота дымохода от колосника, м | | 5 | 5 | 6 | 8 |

3. ОСОБЕННОСТИ КОНСТРУКЦИИ:

- Герметичная чугунная дверца с жаростойким светопрозрачным экраном позволяет визуальнo контролировать процесс горения угля.
- Защитные гильзы, установленные на конвекционные трубы, предохраняют их от преждевременного прогара.
- Чугунный колосник штатно работает при температуре свободно сжигаемого каменного угля.

4. ТЕХНИЧЕСКИЕ ХАРАКТЕРИСТИКИ

Технические характеристики каждой модели приведены в таблицах 2 - 5. Габаритные размеры моделей приведены на рисунках 1 - 8.

Разрешенные виды топлива: дрова, торфобрикеты, древесно-стружечные брикеты для обогревателей закрытого типа, пеллеты, бурый уголь, угольные брикеты, каменный уголь.

Таблица 2. Технические характеристики модели «Студент»

| Модели | «Студент» |
|--|-------------|
| Максимальный объем отапливаемого помещения, куб. м | 150 |
| Максимальная мощность, кВт | 9 |
| Габаритные размеры (Ш x Г x В), мм, труба вверх | 370x530x780 |
| Габаритные размеры (Ш x Г x В), мм, труба назад | 370x665x660 |
| Масса, кг | 77 |
| Проем топочной дверцы, мм | 275x250 |
| Объем камеры сгорания, л | 70 |
| Максимальный объем загрузки топлива, л | 30 |
| Максимальная длина полена, мм | 385 |
| Диаметр дымохода, мм | 120 |
| Рекомендуемая высота дымохода, м | 5 |
| Конвекционные трубы: диаметр, мм / кол-во, шт. | 40/14 |

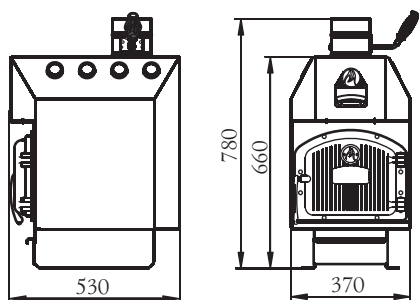


Рисунок 1. Габаритные размеры «Студент» с выходом трубы вверх.

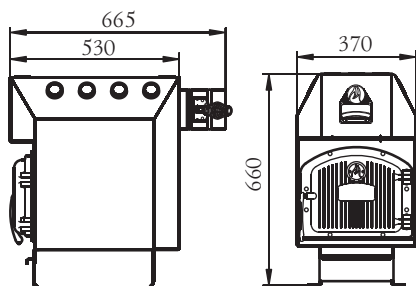


Рисунок 2. Габаритные размеры «Студент» с выходом трубы назад.

Таблица 3. Технические характеристики модели «Инженер».

| Модели | «Инженер» |
|--|-------------|
| Максимальный объем отапливаемого помещения, куб. м | 250 |
| Максимальная мощность, кВт | 15 |
| Габаритные размеры (Ш x Г x В), мм, труба вверх | 440x630x895 |
| Габаритные размеры (Ш x Г x В), мм, труба назад | 440x765x775 |
| Масса, кг | 113 |
| Проем топочной двери, мм | 290x340 |
| Объем камеры сгорания, л | 122 |
| Максимальный объем загрузки топлива, л | 40 |
| Максимальная длина полена, мм | 460 |
| Диаметр дымохода, мм | 120 |
| Рекомендуемая высота дымохода, м | 5 |
| Конвекционные трубы: диаметр, мм / кол-во, шт. | 50/14 |

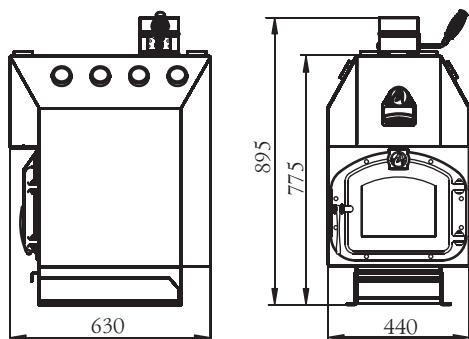


Рисунок 3. Габаритные размеры «Инженер» с выходом трубы вверх.

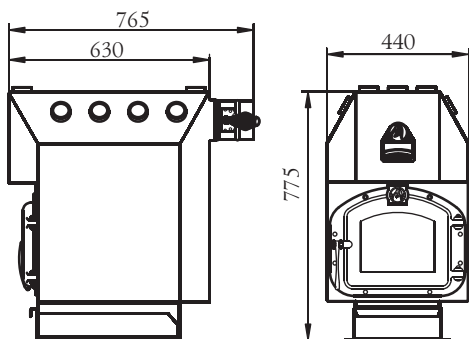


Рисунок 4. Габаритные размеры «Инженер» с выходом трубы назад.

Таблица 4. Технические характеристики модели «Доцент».

| Модели | «Доцент» |
|--|--------------|
| Максимальный объем отапливаемого помещения, куб. м | 500 |
| Максимальная мощность, кВт | 25 |
| Габаритные размеры (Ш x Г x В), мм, труба вверх | 570x820x1150 |
| Габаритные размеры (Ш x Г x В), мм, труба назад | 570x975x1000 |
| Масса, кг | 182 |
| Проем топочной дверцы, мм | 290x340 |
| Объем камеры сгорания, л | 275 |
| Максимальный объем загрузки топлива, л | 100 |
| Максимальная длина полена, мм | 600 |
| Диаметр дымохода, мм | 150 |
| Рекомендуемая высота дымохода, м | 5 |
| Конвекционные трубы: диаметр, мм / кол-во, шт. | 70/14 |

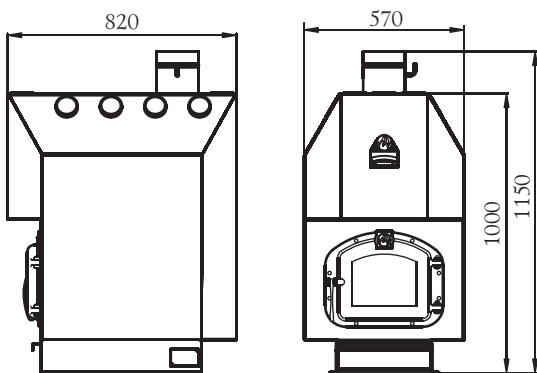


Рисунок 5. Габаритные размеры «Доцент» с выходом трубы вверх.

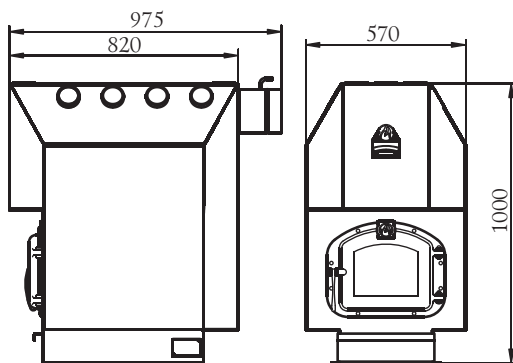


Рисунок 6. Габаритные размеры «Доцент» с выходом трубы назад.

Таблица 5. Технические характеристики модели «Профессор».

| Модели | «Профессор» |
|--|---------------|
| Максимальный объем отапливаемого помещения, куб. м | 1000 |
| Максимальная мощность, кВт | 40 |
| Габаритные размеры (Ш x Г x В), мм, труба вверх | 670x950x1250 |
| Габаритные размеры (Ш x Г x В), мм, труба назад | 670x1110x1110 |
| Масса, кг | 235 |
| Проем топочной дверцы, мм | 290x340 |
| Объем камеры сгорания, л | 400 |
| Максимальный объем загрузки топлива, л | 145 |
| Максимальная длина полена, мм | 695 |
| Диаметр дымохода, мм | 200 |
| Рекомендуемая высота дымохода, м | 8 |
| Конвекционные трубы: диаметр, мм / кол-во, шт. | 80/18 |

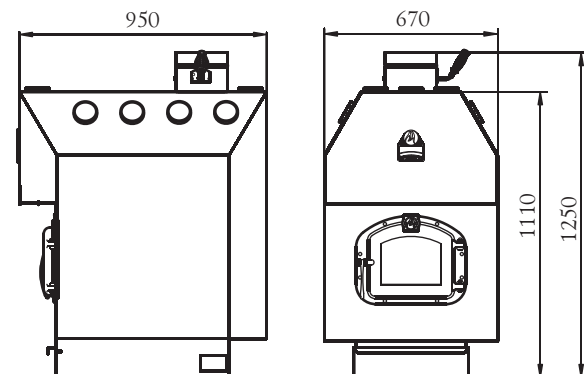


Рисунок 7. Габаритные размеры «Профессора» с выходом трубы вверх.

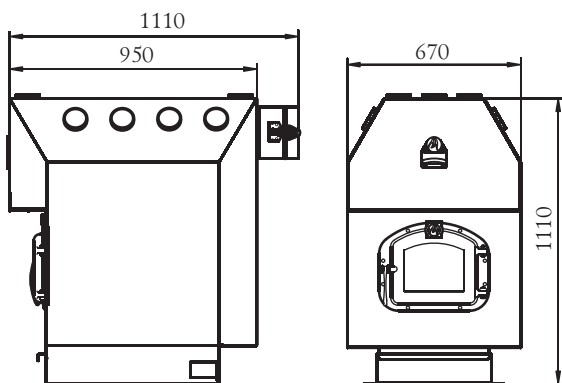


Рисунок 8. Габаритные размеры «Профессора» с выходом трубы назад.



ВНИМАНИЕ! Максимальный объем отапливаемого помещения определен из условий обеспечения эффективного конвекционного теплообмена и нормативов общего термического сопротивления ограждающих конструкций по СНиП 23-02-2003.

5. КОНСТРУКЦИЯ КОТЛА

Общий вид и составные элементы изделия (на примере «Студента») представлены на рисунке 9.

Корпус котла представляет собой цельносварную конструкцию из конструкционной стали толщиной 3 мм.

Котел состоит из системы конвекционных труб, окружающих топочную камеру (4). Эта система состоит из согнутых конвекционных труб (3) по боковым сторонам камеры, перекрещивающихся вверху, и прямых (8) - в задней и передней частях топочной камеры. В верхней части одной из прямых труб спереди и сзади топочной камеры установлены жиклеры.

Раскаленные газы, огибая перекрещивающиеся конвективные трубы и отдавая им тепло, уходят через шибер (2) в дымоход (1).

На нижнюю часть конвекционных труб установлены специальные защитные гильзы (5).

Дверца (9) топочной камеры, изготовленная из чугуна, имеет окно со светопрозрачным экраном (10) и полость с установленным в ней уплотнителем. Механизм запираения надежно фиксирует дверку в закрытом положении поворотом ручки.

Чугунный колосник (6), установлен в нижней части топочной камеры.

Под топкой находится зольник с выдвижным зольным ящиком (11).

Верхняя поверхность корпуса (7) может использоваться для разогрева пищи (в качестве варочного настила).

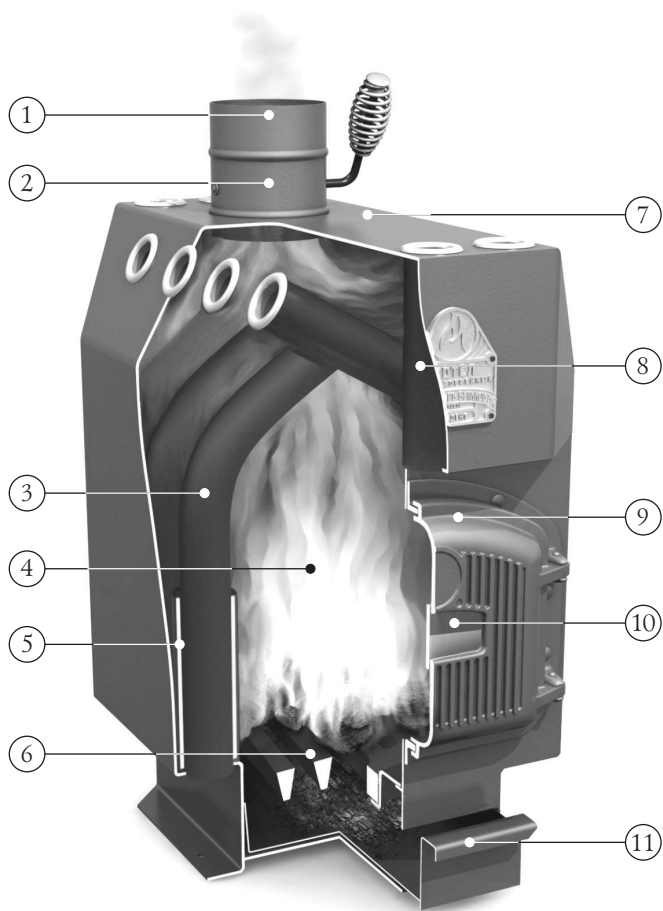


ВНИМАНИЕ! Варочный настил нагревается до высокой температуры.

Наружная поверхность котла покрыта термостойкой кремнийорганической эмалью типа КО-868.



ВНИМАНИЕ! Производитель оставляет за собой право вносить изменения в конструкцию котла, не ухудшающие ее потребительские свойства.



1 - Дымоход

2 - Шибер

3 - Согнутые конвекционные трубы

4 - Топочная камера

5 - Защитная гильза

6 - Колосниковая решетка

7 - Поверхность для разогрева пищи

8 - Прямые конвекционные трубы

9 - Чугунная дверка

10 - Светопрозрачный экран

11 - Выдвижной зольный ящик

Рисунок 9. Расположение основных элементов котла.

6. УСТРОЙСТВО И РАБОТА

Котел «Профессор Бутаков» предназначен для работы в экономичном режиме тления.



ВНИМАНИЕ! Категорически запрещается эксплуатировать котел режиме открытого горения (открытое пламя допускается только при розжиге печи).

Чугунная дверца топочной камеры открывается на угол 120°, что позволяет удобно загружать котел топливом. Благодаря светопрозрачному экрану можно визуально контролировать процесс горения.

Поверхность конвекционных труб, герметично закрепленных между верхней крышкой и днищем корпуса с открытыми торцами, эффективно используется для передачи тепла, циркулирующему по ним теплоносителю (воздуху). Специально организованный лабиринт из конвекционных труб в верхней зоне топочной камеры позволяет более полно использовать тепло уходящих в дымоход газов.

Защитные гильзы принимают на себя тепловое излучение от горящего топлива, увеличивая ресурс котла.

При розжиге котла первичный воздух, необходимый для горения, подается к топливу через неплотно закрытый зольный ящик и чугунный колосник. Это обеспечивает форсирование горения и получения мощного пламени в момент розжига.

Для подачи вторичного воздуха в топочную камеру в верхней части одной из прямых труб спереди и сзади топочной камеры установлены жиклеры, изогнутые навстречу потоку воздуха (снизу вверх).

Чугунный колосник обеспечивает равномерное горение топлива по всей глубине котла. Через щели колосника зола и остатки горения попадают в зольный ящик (12), с помощью которого можно легко производить очистку печи, не прерывая процесса горения.

Газообразные продукты горения направляются в дымоход через шибер диаметром 120-200 мм (в зависимости от модели), устанавливаемый в отверстие на верхней или задней стенке котла. В шибере имеется заслонка для регулирования тяги в дымоходе.

Данная конструкция котла имеет повышенный КПД за счет увеличения теплообмена в топочной камере. Конвекционные трубы позволяют быстро распределить нагретый воздух по всему помещению.

За счет дополнительного устройства — съемника тепла с боковых конвективных труб (в комплект поставки не входит) — имеется возможность направлять теплый воздух через воздуховоды в смежные помещения.

7. МАРКИРОВКА И УПАКОВКА КОТЛА

7.1. Маркировка

На котле имеется информационный шильдик с указанием модели котла, его массы, заводского серийного номера и даты изготовления котла, а также информации о сертификатах на данную модель.

7.2. Упаковка

Котел упакован в транспортную тару. Руководство по эксплуатации, в упаковочном пакете, и комплектующие вложены в топку котла.

На упаковке котла в передней части имеется ярлык, в котором содержатся сведения о модели котла, массе, конструктивных особенностях и дате изготовления.

7.3. Порядок снятия упаковки потребителем:

1. Снять картонную коробку (при наличии)
2. Снять полиэтилен с котла
3. Убрать пенопласт и картон защищающие дверцу
4. Извлечь комплектующие и руководство по эксплуатации из котла и освободить их от упаковки
5. Убрать бруски, открутив крепежные болты (при наличии)
6. Удалить защитную пленку (при наличии)
7. Снять рекламные наклейки с поверхности котла (при наличии)

8. ИСПОЛЬЗОВАНИЕ ПО НАЗНАЧЕНИЮ

8.1. Эксплуатационные ограничения



ВНИМАНИЕ! Для производственных помещений категорий А, Б, В по взрывопожарной безопасности в соответствии с НПБ 105-95 (определение категорий помещений и зданий по взрывопожарной и пожарной опасности) использование котла не допускается.



ВНИМАНИЕ! Не допускается использовать в качестве топлива вещества, не указанные в пункте 4.



ВНИМАНИЕ! Не допускается использовать для розжига спиртосодержащие средства, бензин, керосин и прочее легковоспламеняющиеся вещества. А также глянцевую бумагу, обрезки ДСП, ламината и оргалита, так как при их сжигании могут выделяться вредные газы.



ВНИМАНИЕ! Помещения предназначенные для сна или массового скопления людей (школы, больницы, гостиницы и т. д.), в которых устанавливается котел, должны иметь окна с форточками и вытяжную вентиляцию с естественным побуждением.



ВНИМАНИЕ! Запрещается использовать котел не по назначению.



ВНИМАНИЕ! Запрещается использовать котел в мобильных домах, трейлерах или палаточных домах.



ВНИМАНИЕ! Запрещается перегрев и перекаливание котла во время эксплуатации.

Чтобы котел служил долго, не перегревайте и не перекаливайте его.

Эта ситуация может возникнуть при бесконтрольной подаче воздуха в топливник. Например, при открытой двери. Перегрев котла может привести к опасным условиям работы котла и преждевременному выходу его из строя.

8.2. Подготовка котла к эксплуатации



ВНИМАНИЕ! При первом протапливании котла промышленные масла, нанесенные на металл, и легкие летучие компоненты кремнийорганической эмали выделяют дым и запах, которые в дальнейшем не выделяются.

Поэтому первую протопку котла необходимо произвести на открытом воздухе с соблюдением мер пожарной безопасности, продолжительностью не менее 1 часа, при загрузке топливника наполовину в режиме интенсивного горения.

Для правильной работы котла при первой протопке необходимо организовать временный дымоход высотой не менее 2 м.



ВНИМАНИЕ! Не производите механического воздействия на поверхность котла до полного его остывания и окончательной полимеризации краски.

Убедитесь в нормальном функционировании всех элементов котла и защитных конструкций. Неисправный котел к эксплуатации не допускается.

Исправный котел:

- не имеет внешних повреждений корпуса.
- дверца свободно вращается на шарнирах, плотно прилегает к корпусу и надежно фиксируется замком.
- в полости дверцы присутствует уплотнительный шнур закрепленный по всему периметру.
- стекло на дверце не имеет трещин, сколов и других повреждений.
- защитные гильзы находятся в нижней части конвекционных труб, поверхность со стороны горения топлива целая, не имеет трещин и прогаров.
- чугунный колосник целый не имеет прогаров и трещин.
- зольный ящик должен свободно перемещаться и плотно прилегать к корпусу в закрытом состоянии.

Установите котел на специально подготовленное место для его эксплуатации.

8.3. Подготовка помещения к монтажу котла

Конструкции помещений следует защищать от возгорания:

- стены (или перегородки) из горючих материалов — штукатуркой толщиной 25 мм по металлической сетке или металлическим листом по асбестовому картону толщиной 10 мм, от пола до уровня на 250 мм выше верха котла.
- пол под котлом из горючих материалов - металлическим листом по асбестовому картону толщиной 10 мм на расстояние 380 мм от стенки котла или выполнить основание из не горючего материала.
- пол из горючих и трудногорючих материалов перед дверкой топки защитить металлическим листом размером 700х500 мм, расположенным длинной его стороной вдоль котла;
- в потолке в месте прохождения через него дымохода выполнить пожаробезопасную разделку.
- при монтаже дымохода в зданиях с кровлями из горючих материалов обеспечить трубу искроуловителем из металлической сетки с отверстиями размером не более 5х5 мм, а пространство вокруг дымохода следует перекрыть негорючими кровельными материалами.



ВНИМАНИЕ! Конструкции помещений вокруг котла и трубы дымохода должны соответствовать требованиям СНиП 41-01-2003.

8.4. Монтаж котла

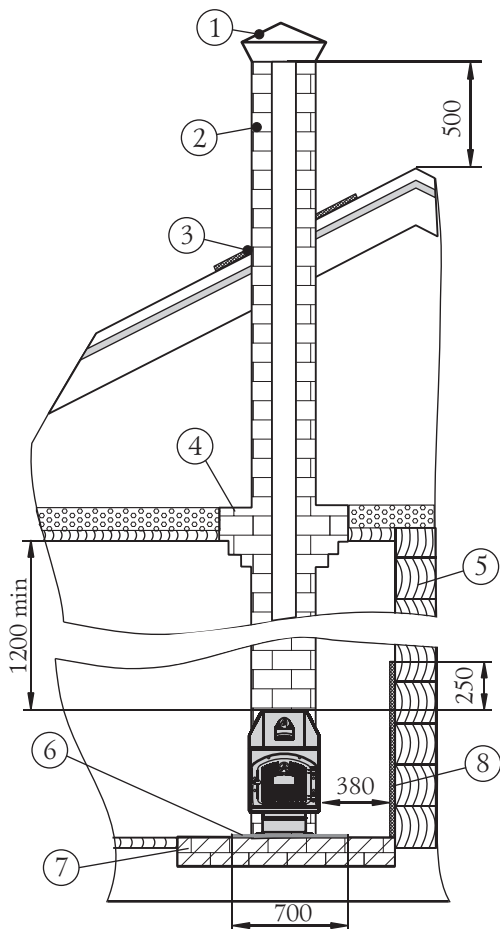
Схема монтажа котла в помещении из горючего материала показана на рисунке 10.

Расстояние от дверцы топки до противоположной стены следует принимать не менее 1250 мм.

Расстояние между верхом котла и незащищенным потолком — не менее 1200 мм.

Расстояние между наружной поверхностью котла и стеной следует принимать не менее 500 мм для конструкций из горючих материалов и 380 мм для конструкций защищенных металлическим листом по асбестовому картону толщиной 10 мм или штукатуркой толщиной 25 мм по металлической сетке.

Для конструкций из негорючих материалов расстояние между наружной поверхностью котла и стеной следует принимать не менее 380 мм для конвекции воздуха.



- 1 - Зонтник
- 2 - Дымоход из кирпича с толщиной стенки 120 мм
- 3 - Перекрытие из негорючего материала для кровли
- 4 - Потолочная разделка (утолщение стенок трубы на один кирпич)
- 5 - Стены из горючего материала
- 6 - Предтопочный лист
- 7 - Основание под печь из негорючего материала
- 8 - Металлический лист по асбестовому картону для защиты стен из горючих материалов



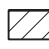

-  Металлический лист по негорючему теплоизоляционному материалу (асбестовому картону толщиной 10мм)
-  утеплитель из негорючих материалов (керамзит/шлак/базальтовая вата)
-  кирпич и т.п. (негорючий материал)
-  дерево (горючий материал)

Рисунок 10. Монтаж котла «Профессор Бутаков».

В помещении из горючих материалов (дерева) с установкой котла на основание из негорючего материала и присоединением к кирпичному дымоходу.

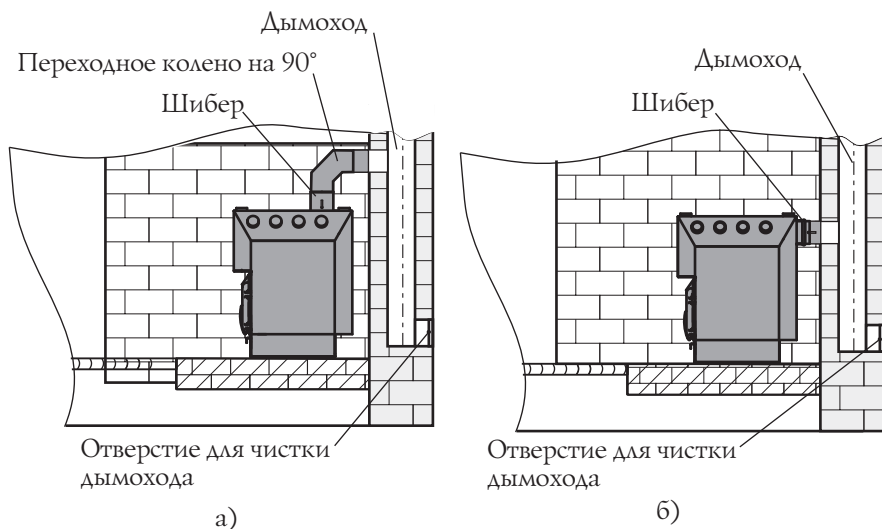


Рисунок 11. Схема присоединения печи к стационарному дымоходу из кирпича в помещении из негорючего материала.

Расстояния от пола до дна зольника следует принимать:

- при конструкции пола из горючих и трудногорючих материалов — 140 мм.
- при конструкции пола из негорючих материалов — на уровне пола.
- при конструкции пола из горючих и трудногорючих материалов, защищенных от возгорания листовой сталью по асбестовому картону толщиной 10 мм, для каркасных печей и печей на ножках — не менее 100 мм.

Дымоход должен иметь минимальное количество колен. Прямой дымоход предпочтительнее.



ВНИМАНИЕ! Согласно СНиП 41-01-2003 применение асбестоцементных дымоходов, а также из «нержавеющей» стали для печей на угле не допускается.

Производитель рекомендует использовать дымоходы из жаростойкого бетона толщиной не менее 60 мм или стационарные из глиняного кирпича

со стенками не менее 120 мм, предусматривая в их основаниях карманы глубиной 250 мм для сбора сажи и конденсата, с отверстием для чистки, закрываемым дверцей.

Способы присоединения котла к стационарному дымоходу показаны на рисунке 11. С шибером направленным вверх рисунок 13.а, с шибером направленным назад — 11.б



ВНИМАНИЕ! Во избежание утечки дыма в отапливаемое помещение все места соединения дымовой трубы с шибером, и шибера с котлом необходимо уплотнять жаростойким герметиком.



ВНИМАНИЕ! Участок дымовой трубы, расположенной в зоне минусовых температур должен быть обязательно теплоизолирован негорючим материалом, выдерживающим температуру не менее +400 °С.

Допускается предусматривать отводы труб под углом до 30° к вертикали с относом не более 1 м. Наклонные участки должны быть гладкими, постоянного сечения с площадью не менее площади поперечного сечения вертикальных участков.



ВНИМАНИЕ! Монтаж котла и дымохода должен осуществляться квалифицированными работниками специализированной строительно-монтажной организации в соответствии с требованиями СНиП 41-01-2003.



ВНИМАНИЕ! Категорически запрещается выполнять неразборными соединения котла с дымоходом или иными конструктивными элементами помещения.

8.5. Эксплуатация котла



ВНИМАНИЕ! Перед запуском котла убедитесь в наличии тяги в дымоходе.

Перед очередным запуском котла следует проверить топливник и зольный ящик и при необходимости очистить их от золы и иных предметов (не догоревшие топливо, инородные предметы находившиеся в топливе (гвозди)) оставшихся от прежнего использования котла.

Закладывать дрова следует через дверцу, на колосник. При растопке, чтобы обеспечить интенсивный розжиг топлива и доступ воздуха в зону горения, необходимо неплотно уложить дрова, немного выдвинуть зольный ящик и открыть заслонку шибера. После того как дрова разгорятся возможно применение в качестве топлива угля или угольных брикетов.

Для появления устойчивой тяги после растапливания котла требуется некоторое незначительное время. Поэтому при открытии дверцы только что растопленного котла, работающей в режиме набора температуры, возможен незначительный выход дыма в помещение. Сгорания первой закладки топлива достаточно для прогрева дымохода и образования тяги, препятствующей дымлению.

В дальнейшем подачу воздуха, влияющую на интенсивность горения, можно регулировать при помощи открытия или закрытия зольного ящика.

Для перевода котла в режим тления, необходимо прикрыть зольный ящик и прикрыть заслонку шибера. Величина прикрытия зольного ящика и закрытия заслонки шибера определяются опытным путем в процессе эксплуатации.

Для загрузки очередной партии топлива следует полностью открыть заслонку шибера и закрыть зольный ящик (только в такой последовательности), через 2 - 3 минуты после этого плавно открыть дверцу. После завершения процедуры вернуть заслонку и зольный ящик в прежнее положение.

Для завершения работы котла следует дождаться пока топливо полностью прогорит, затем очистить котел от золы и полностью закрыть дверцу, зольный ящик и шибер.



ВНИМАНИЕ! *Запрещается заливать огонь водой.*



ВНИМАНИЕ! *Использование дров с влажностью более 20% приводит к дымлению и быстрому образованию сажевого налета на стенках дымохода.*

8.6. Характерные неисправности и методы их устранения

Таблица 2

| Тип неисправности | Возможная причина | Устранение |
|----------------------------|---------------------------------|--------------------------|
| Нарушение процесса горения | Ухудшилась тяга в дымовой трубе | Прочистить дымовую трубу |
| Появление дымления | Ухудшилась тяга в дымовой трубе | Прочистить дымовую трубу |

Продолжение таблицы 2

| Тип неисправности | Возможная причина | Устранение |
|--|--|--|
| Появление запаха | Испарение остатков масел и летучих компонентов эмали | Протопите печь по п. 8.2 в месте установки с максимальной вентиляцией помещения. |
| Потеки на наружной поверхности трубы | Недостаточная герметичность стыков дымовой трубы | Уплотнить жаростойким герметиком стыки |
| Медленный прогрев помещения | Недостаточная теплоизоляция помещения Неправильно подобрана печь | Утеплите помещение Произведите подбор котла большей мощности |
| Прогар колосника и(или) защитных гильз, конвекционных труб | Использовано топливо с высокой температурой сгорания Перекаливание печи | Произведите ремонт или замену котла на новый, в дальнейшем используйте рекомендованное топливо |

8.7. Меры безопасности при эксплуатации котла

Перед началом отопительного сезона котел должен быть проверен и, в случае обнаружения неисправностей, отремонтирован. Неисправный котел к эксплуатации не допускается. Признаки исправного котла смотри п. 8.2.



ВНИМАНИЕ! Запрещается оставлять без присмотра топящийся котел, а также поручать надзор за ним малолетним детям



ВНИМАНИЕ! Запрещается прикасаться к нагретым до высоких температур поверхностям котла, шибера и элементам дымохода голыми руками или другими открытыми частями тела во избежание ожогов и травм.



ВНИМАНИЕ! Запрещается располагать топливо, другие горючие вещества и материалы на предтопочном листе или ближе 0,5 м к поверхности котла.

Во избежание случайного касания горячей поверхности котла рекомендуется предусмотреть ограждения из не горючего материала, не препятствующие движению воздуха рядом с котлом.

Открывать, закрывать дверцу необходимо только за ручку.



ВНИМАНИЕ! *Запрещается сушить какие либо вещи и предметы, даже на частично остывшей поверхности котла.*

Зола и шлак выгребаемые из топочной камеры должны быть пролиты водой и удалены в специально отведенное для них пожаробезопасное место.

Топка котла в зданиях и сооружениях (за исключением жилых домов) должна прекращаться не менее чем за два часа до окончания работы.

Расстояние от котла до товаров, стеллажей, витрин, прилавков, шкафов и другого оборудования должно быть не менее 0,7 м, а от топочного отверстия - не менее 1,25 м.

9. ТЕХНИЧЕСКОЕ ОБСЛУЖИВАНИЕ

Для наиболее эффективной и безопасной эксплуатации котла необходимо периодически проводить работы по техническому обслуживанию котла и дымохода.

Согласно «Правилам противопожарного режима в Российской Федерации» очищать дымоходы и печи (котлы) от сажи необходимо перед началом, а также в течение всего отопительного сезона не реже:

- одного раза в три месяца для отопительных печей;
- одного раза в два месяца для печей и очагов непрерывного действия;
- одного раза в месяц для кухонных плит и других печей непрерывной (долговременной) топки.

Очистку котла проводить механически с использованием специальных приспособлений, ершей, щеток, грузов, скребков, форма и размер которых подбирается опытным путем.

Предпочтительнее привлечение квалифицированных специалистов для осмотра и очистки дымохода.



ВНИМАНИЕ! За последствия неквалифицированных работ по очистке и ревизии дымохода или котла компания «Термофор» ответственности не несет.

Очистку дымохода возможно проводить как механически (с использованием специальных приспособлений, ершей, щеток, грузов, скребков) так и химически (используя продаваемые «бревна-трубочисты»). Ерш подбирается в зависимости от формы, размеров поперечного сечения трубы



ВНИМАНИЕ! Недопустимо производить работы по механической очистке и техническому обслуживанию котла до полного его остывания.



ВНИМАНИЕ! Примите необходимые меры по защите глаз и дыхательных путей от пыли и сажи при механической очистке дымовых труб, а также не забудьте закрыть или убрать маркированные поверхности.



ВНИМАНИЕ! Внимательно изучите инструкцию и следуйте рекомендациям изготовителя химических средств очистки. Не рекомендуется пользоваться самостоятельно изготовленными составами для выжигания сажи.

10. ТЕКУЩИЙ РЕМОНТ

Защитные гильзы подвергаются воздействию наибольших температур, поэтому металл из которого они сделаны за время эксплуатации может деформироваться или прогореть. Если такое произошло необходимо повернуть гильзу вокруг конвекционной трубы так, чтобы поверхность со стороны горения топлива была целая.

В процессе эксплуатации уплотнительный шнур в дверце котла изнашивается, что приводит к уменьшению герметичности ее закрытия. Предприятие-изготовитель рекомендует периодически производить ее замену. Данные повреждение не является гарантийным случаем.

Повреждение лакокрасочного покрытия в процессе эксплуатации может привести к появлению следов коррозии, что не является гарантийным случаем. Чтобы не допускать этого предприятие-изготовитель рекомендует производить подкраску корпуса с помощью термостойкой кремнийорганической эмали типа КО-868.

11. ГАРАНТИЙНЫЕ ОБЯЗАТЕЛЬСТВА

Гарантийный срок на изделие – 12 месяцев, начиная с момента передачи его Потребителю.

В случае обнаружения Потребителем несоответствия Продукции заявленным характеристикам (свойствам), Потребитель имеет право обратиться в организацию (Клиент) реализовавшую данную Продукцию с Претензией. При этом Клиент для урегулирования Претензии имеет право обратиться к Изготовителю.

В случае если будет установлено, что обнаруженное несоответствие удовлетворяет следующим условиям, то Изготовитель обязуется бесплатно выполнить доработку Изделия, целиком, либо его узла (по решению Изготовителя), заменить поврежденное изделие или его компоненты, возместить ущерб иным способом (по согласованию с Потребителем):

- 1) установлено, что дефект возник в течение 12 месяцев с момента передачи Продукции Потребителю;
- 2) установлено, что дефект возник по вине компании «Термофор»;

Гарантийное обязательство не распространяется на Продукцию, а также ее узлы или элементы, в которые самовольно (Потребителем) были внесены изменения или доработки, а также на элементы, которые при нормальной эксплуатации подлежат периодической замене.

Изготовитель не предоставляет гарантии на изделие в случае нарушений со стороны Потребителя требований Руководства по эксплуатации.

Нарушение технических требований к монтажу и эксплуатации изделия потребителем (лицом осуществившем монтаж изделия) освобождает Изготовителя от ответственности.

Гарантийные обязательства прекращаются с момента установления обстоятельств, определённых выше и в дальнейшем больше не возобновляются.

12. ХРАНЕНИЕ

Изделие должно храниться в упаковке в условиях по ГОСТ 15150-69, группа 3 (закрытые помещения с естественной вентиляцией без искусственно регулируемых климатических условий) при температуре от - 60 до + 40°С и относительной влажности воздуха не более 80 % (при плюс 25°С).

В воздухе помещения для хранения изделия не должно присутствовать агрессивных примесей (паров кислот, щелочей).

Требования по хранению относятся к складским помещениям Поставщика и Потребителя.

Срок хранения изделия в потребительской таре без переконсервации — не более 12 месяцев.

13. ТРАНСПОРТИРОВАНИЕ

13.1. Условия транспортирование

Транспортирование изделия допускается в транспортной таре всеми видами транспорта (в том числе в отапливаемых герметизированных отсеках самолетов без ограничения расстояний). При перевозке в железнодорожных вагонах вид отправки - мелкий, малотоннажный.

При транспортировании изделия должна быть предусмотрена защита от попадания пыли и атмосферных осадков. Не допускается кантование изделия.

13.2. Подготовка к транспортированию

Перед транспортированием изделия должны быть закреплены для обеспечения устойчивого положения, исключения взаимного смещения и ударов. При проведении погрузочно-разгрузочных работ и транспортировании должны строго выполняться требования манипуляционных знаков нанесенных на транспортной таре.

14. УТИЛИЗАЦИЯ

По окончании срока службы котла или при выходе ее из строя (вследствие неправильной эксплуатации) без возможности ремонта, котел или ее элементы следует демонтировать и отправить на утилизацию.

При отсоединении котла или ее элементов от дымохода следует предусмотреть защиту глаз и дыхательной системы от пыли и сажи скопившейся в элементах системы образовавшейся в процессе эксплуатации.



ВНИМАНИЕ! Производить работы по демонтажу системы необходимо только после ее полного остывания.

Изделие не содержит в своем составе опасных или ядовитых веществ, способных нанести вред здоровью человека или окружающей среде и не представляет опасности для жизни, здоровья людей и окружающей среды по окончании срока службы. В этой связи утилизация изделия может производиться по правилам утилизации общепромышленных отходов.

15. КОМПЛЕКТ ПОСТАВКИ

В комплект поставки всех моделей котла «Профессор Бутаков» входит:

| | |
|---|---------|
| Угольный воздухогрейный котел «Профессор Бутаков» в сборе | 1 шт. |
| Шибер | 1 шт. |
| Рукавицы брезентовые | 1 пара. |
| Руководство по эксплуатации | 1 шт. |
| Упаковка | 1 шт. |

Центр информации для потребителей:

«Термофор», ООО

Юридический адрес:

630033, Россия, г. Новосибирск,

ул. Мира, 62/3

Отдел оптовых продаж: +7 383 353-71-39

Отдел розничных продаж: +7 383 230-00-85

Электронная почта: termofor@termofor.ru

www.termofor.ru

© 2001–2014 Компания «Термофор». Все права защищены

Знаки и наименования «Термофор», «Тетмофог», «М» являются зарегистрированными товарными знаками компании «Термофор».

Угольный воздухогрейный котел длительного горения «Профессор Бутаков». Руководство по эксплуатации.

Модельный ряд

ТЕРМОФОР®
СИБИРСКИЕ ПЕЧИ, КОТЛЫ И КАМИНЫ

Дровяные печи для русской бани



Калина

Дровяная банная печь-камин премиум-класса



Ангара 2012

Дровяная банная печь среднего класса с закрытой каменкой



Саяны

Дровяная банная печь-сетка



Тунгуска 2011

Обновленная классическая дровяная банная печь среднего класса



Компакт

Компактная дровяная банная печь среднего класса



Шилка

Компактная дровяная банная печь среднего класса

Твердотопливные воздухогрейные печи



Огонь-батарея

Линейка дровяных отопительных печей нового поколения



Яуза

Дровяная отопительно-варочная печь-камин



Герма

Дровяная копакавовая отопительная печь



Нормаль 2 Турбо

Гибрид дровяной отопительной печи и электрической тепловой пушки



Золушка

Маленькая дровяная отопительно-варочная печь

Дровяные портативные печи



Шеврон

Сверхмощная портативная отопительная дровяная печь длительного горения



Пичуга

Портативная дровяная универсальная печь



Дуплет

Портативная дровяная варочная печь



Дуплет Коптильня

Портативная дровяная печь-коптильня



Мы разрабатываем новые печи, названия которым еще не придуманы

Греет больше. Служит дольше.