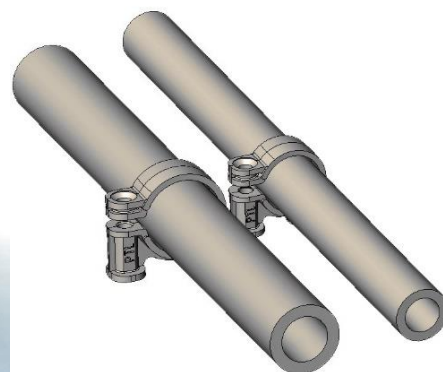


ПЛАСТИКОВЫЕ ХОМУТЫ РТЛ, "Бобры"



для крепления пластиковых, металлопластиковых, металлических труб и шлангов к строительным конструкциям и любым поверхностям из металла, дерева, бетона, пенобетона, кирпича и др.

Пластиковые крепления для труб РТЛ новой конструкции разработаны и производятся на [производственной площадке Пластик Текнолоджиз](#) в г. Минске. Изделия в стандартных цветовых исполнениях и типоразмерах в наличии на складе предприятия. Возможно изготовление в любом цвете под заказ.

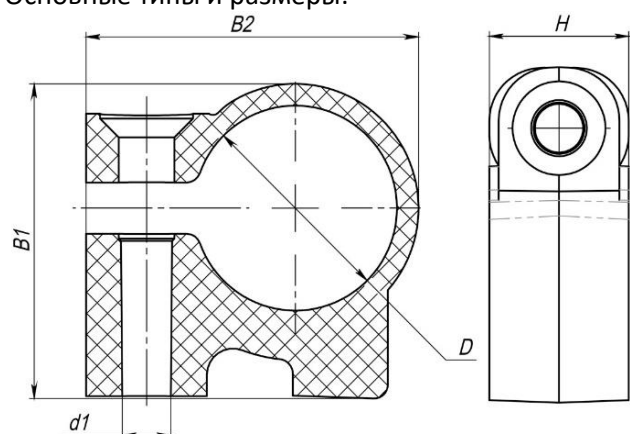
Хомуты РТЛ разработаны и производятся на основании **ТУ ВУ 101375508.003-2018** из первичных материалов с учетом ряда норм и правил, действующих в строительной отрасли. Изделия имеют новую конструкцию, устойчивую к механическим нагрузкам, гидроударам, предназначены для эксплуатации в широком диапазоне температур, учитывающих условия эксплуатации трубопроводов для целей горячего водоснабжения и отопления. В конструкцию заложены требования эргономики: широкое основание закрывает неровные края стенового отверстия под дюбель, задняя пятка опоры сделана с уклоном для увеличения опорной базы. Кроме крепления труб номинальных диаметров предусмотрена возможность крепления труб с верхним фольгированным слоем ("стабильные трубы"), а также других труб и шлангов с увеличенным наружным диаметром до 2 мм относительно номинала.

Изделия поставляются во всех базовых цветах трубопроводов: белый, светло-серый, серый, зеленый, оранжевый, бежевый, черный, и др. По требованию заказчика изделия могут производиться любых других цветов.

Изделия могут поставляться как в комплекте с различными крепежными изделиями, так и отдельно.

Потребитель имеет возможность самостоятельно определить способ крепления трубопроводов к тем или иным поверхностям, т.к. универсального способа надежного крепления трубопроводов к произвольным поверхностям не существует. На оборотной стороне буклета находится перечень рекомендаций производителя по выбору крепежных элементов.

Основные типы и размеры:



Типоразмер (мм)	D	d1	B1	B2	H
16 (18)	17,9	5,2	27,2	30	13
20 (22)	21,9	5,2	33,5	36	13,5
25 (27)	26,9	6,1	39	43	16
32 (34)	33,8	6,1	46,5	51,5	17
40 (42)	41,9	8,1	55	58	17,5
50 (52)	51,9	8,1	63,5	68	18,5
63 (65)	64,9	8,1	80	83	19,5

Рекомендуемые крепежные изделия на оборотной стороне

Зроблена ў Беларусі

Производитель: **ООО «ПЛАСТИК-ТЕКНОЛОДЖИЗ»**, ТУ ВУ 101375508.002-2018

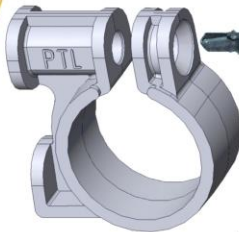
Адрес офиса и производства: 220024, РБ, г. Минск, ул. Бабушкина, 8А, Сайт: ptl.by

Тел: +375 17 258-08-08, +375 17 258-08-03, Факс: +375 17 258-08-02, e-mail: ptl@ptl.by

РЕКОМЕНДУЕМЫЕ КРЕПЕЖНЫЕ ИЗДЕЛИЯ



Металл



Саморез по металлу
 $\varnothing 4,5$; $L > 40$ мм ($\varnothing 20$)
 $\varnothing 5$; $L > 45$ мм ($\varnothing 25$)
 $\varnothing 5$; $L > 50$ мм ($\varnothing 32$)

Дерево



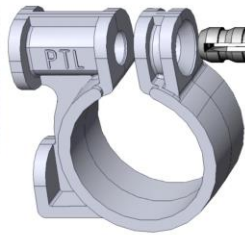
Шуруп по дереву

$\varnothing 4,5$; $L > 55$ мм ($\varnothing 20$)
 $\varnothing 5$; $L > 60$ мм ($\varnothing 25$)
 $\varnothing 5$; $L > 65$ мм ($\varnothing 32$)



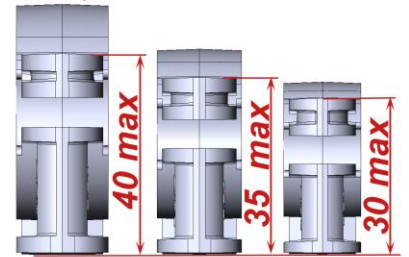
$\varnothing 32(34)$ $\varnothing 25(27)$ $\varnothing 20(22)$

Бетон

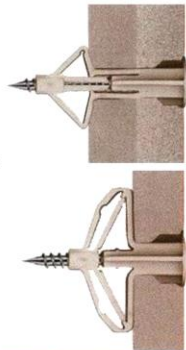


Дюбель-гвоздь

$\varnothing 5 \times 60$ мм ($\varnothing 20$)
 $\varnothing 6 \times 70$ мм ($\varnothing 25$)
 $\varnothing 6 \times 80$ мм ($\varnothing 32$)



Гипсокартон

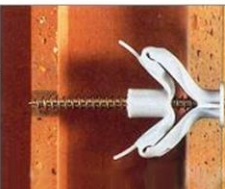


Дюбель-бабочка

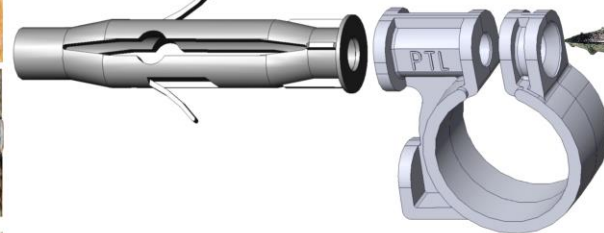


Шуруп $\varnothing 4$; $L > 80$ мм ($\varnothing 20$)
 $\varnothing 4$; $L > 85$ мм ($\varnothing 25$)
 $\varnothing 4$; $L > 90$ мм ($\varnothing 32$)

Пустот. кирпич



Дюбель распорный 8 x 40 мм



Шуруп $\varnothing 4,5$; $L > 70$ мм ($\varnothing 20$)
 $\varnothing 5$; $L > 75$ мм ($\varnothing 25$)
 $\varnothing 5$; $L > 80$ мм ($\varnothing 32$)

Бетон



Дюбель винтовой 8 x 50 мм

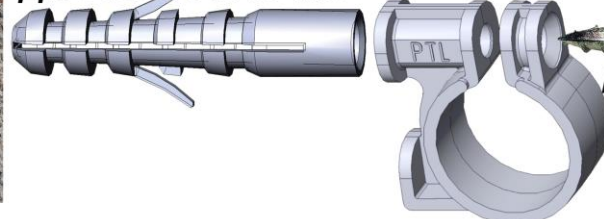


Шуруп $\varnothing 5$; $L > 80$ мм ($\varnothing 20$)
 $\varnothing 5$; $L > 85$ мм ($\varnothing 25$)
 $\varnothing 5$; $L > 90$ мм ($\varnothing 32$)

Пенобетон, газосиликат



Дюбель 8 x 40 мм



Шуруп $\varnothing 4,5$; $L > 45$ мм ($\varnothing 20$)
 $\varnothing 4,5$; $L > 50$ мм ($\varnothing 25$)
 $\varnothing 4,5$; $L > 55$ мм ($\varnothing 32$)

Плотный бетон



Шуруп $\varnothing 4,5$; $L > 70$ мм ($\varnothing 20$)
 $\varnothing 5$; $L > 75$ мм ($\varnothing 25$)
 $\varnothing 5$; $L > 80$ мм ($\varnothing 32$)