

| СТЕЛЛАЖНЫЕ РОТАЦИОННЫЕ ПЕЧИ



01



ROTOR

ROLLER

ROTOR представляет собой печь с поворотной тележкой. Горелка и теплообменник расположены с задней стороны, что значительно сокращает занимаемую площадь. ROLLER представляет собой печь с поворотной тележкой с передним расположением горелки и теплообменника. Данная особенность позволяет решать некоторые специальные производственные задачи и устанавливать рядом несколько печей.

Относится к типу конвекционных печей с принудительной циркуляцией воздуха. Благодаря своей многофункциональности может использоваться для решения многочисленных задач, годится для выпечки различных сортов хлеба и кондитерских изделий как малых, так и средних размеров. Вращение тележки и равномерное распределение потоков воздуха обеспечивают правильный, эффективный процесс выпекания.

По специальным трубопроводам, через ряд отверстий, оснащенных регулируемыми заслонками, воздух поступает в пекарную камеру, высвобождая тепло, полученное от теплообменника. Равномерная подача потоков горячего воздуха в сочетании с вращением тележки на низкой скорости и дозированной подачей пара обеспечивает равномерное и эффективное выпекание с ростом объема теста и образованием аромата изделия. Низкая скорость циркуляции воздуха и специальная система теплового обмена гарантируют однородное выпекание и низкое потребление энергии. Выполнена из нержавеющей стали и оснащена одной пекарной камерой, извлекаемой в любой момент и быстро устанавливаемой. Представляет собой систему модульного типа, что обеспечивает повышенную надежность в отношении структурного расширения, которое возникает в процессе работы.

Теплообменник изготовлен из жаростойкой нержавеющей стали AISI 310, а стальные трубки уменьшают поверхность теплообмена. Работа 4-х горелок увеличивает выход продукции.

Мощный парогенератор, расположенные внутри пекарной камеры, приводится в действие программируемой системой таймеров и производит пар в необходимом количестве для удовлетворения даже самых сложных задач.

Печь может работать как на жидком, так и на газообразном топливе, а также от источника электроэнергии. Ее особая конструкция позволяет свести к минимуму потребление энергии, что обуславливает значительную экономию топлива и более экономичную эксплуатацию оборудования.

Печь с поворотной тележкой оснащена тепловой изоляцией с предварительно напряженными слоями высокой плотности. Ни одна из ее частей не содержит токсичных материалов.

Источник электроэнергии трехфазный + нейтраль, 230/400 В, частота 50/60 Гц. Однофазное напряжение или специальное выполняется под заказ.

Машина изготовлена в соответствии с действующими Европейскими директивами. Гарантия предоставляется сроком на 2 года на все части, за исключением изнашиваемых.



КОНСТРУКЦИЯ

Печь выполнена из нержавеющей стали AISI 430 и AISI 304 толщиной от 1 до 5 мм.

Различная толщина листового стали, специальная система гибки и особая комбинация частей снижает и оптимизирует тепловые потери.

Лицевая сторона выполнена из нержавеющей стали толщиной 1,5 мм.

Теплообменник выполнен из жаропрочной стали AISI 310 толщиной 2 мм. Парогенераторы выполнены из железа (Fe). Прочное наружное покрытие из листового металла, окрашенного краской, стойкой к механическим повреждениям.

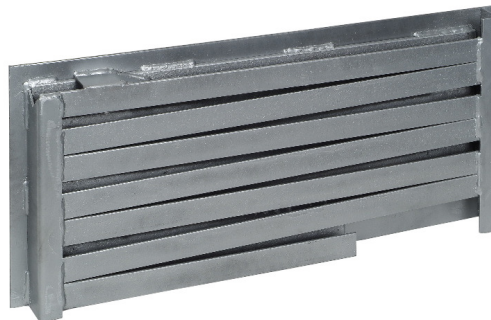


ТЕПЛООБМЕННИК

Представляет собой ту часть печи, благодаря которой происходит сгорание и нагревается воздух, контактирующий с выпекаемыми изделиями. Находится с правой стороны печи, сзади (FR) или впереди (FR F). Выполнен из жаропрочной нержавеющей стали AISI 310. Характеризуется различной толщиной стенок и состоит из большого числа труб (30 труб), служащих для увеличения поверхности теплового обмена. Его система отвода дыма с 4 проходами, продлевает процесс теплового обмена и увеличивает производительность. Циркуляция воздуха обеспечивается вентилятором, который помещен над теплообменником. Из пекарной камеры, через отверстие, расположенное под парогенератором, воздух нагнетается в теплообменник.

ПАРОГЕНЕРАТОР

Производит пар внутри пекарной камеры. Состоит из ряда частично перекрывающихся, расположенных под небольшим углом по отношению друг к другу железных желобчатых элементов, по которым вода, поступающая по трубам из различных точек, стекает вниз. Пар производится в результате прохождения воды по желобчатым элементам, которые нагреты до высокой температуры. Подача воды регулируется соленоидным клапаном с таймером и осуществляется на нескольких уровнях. Ниже расположен поддон для сбора излишков воды. Парогенератор находится внутри пекарной камеры, рядом с теплообменником, за своей защитной панелью. Закрывает собой всю стенку пекарной камеры. Обладает значительным весом, например, в модели FR 68 имеются 4 модуля общим весом 198 кг. Обеспечивает безупречное распределение тепла по всей пекарной камере, в том числе, и в условиях непрерывного рабочего цикла. Насыщенный пар мгновенно обволакивает хлеб, поверхность которого приобретает объем и блеск.



ВЕНТИЛЯТОР

Обеспечивает циркуляцию горячего воздуха внутри печи; установлен над теплообменником таким образом, что отверстие всасывания находится на коллекторе, соединенным с пекарной камерой. Низкая скорость циркуляции воздуха и его обратный поток гарантируют однородность выпекания и экономное центробежного типа, двигатель которого установлен на валу импеллера. Односкоростной электродвигатель. (предварительно заданная скорость 1400 оборотов в минуту, производительность 35-40 м³/мин) может оснащаться вариатором скорости. Мощность составляет 1.1 кВт для модели 57, 1.5 кВт для модели 68 и 2.2 кВт для всех остальных моделей. Благодаря эффективности теплообменника (4 прохода), особенной конструкции пекарной камеры (соотношение объема, различная толщина и комбинация материалов, применение специальной системы их сварки), низкой скорости вентиляции и контролируемому потоку воздуха (регулируемые воздушные каналы с поворотными направляющими потока), возможно получение однородного пропекания и одинакового цвета изделий (на всех противнях и на всех ярусах стеллажа), а также одинаковой толщины корочки.



ВЫТЯЖНОЕ УСТРОЙСТВО

Установлено над колпаком, включается при нажатии на специальный выключатель или при открывании дверки во время выполнения операций по загрузке или выгрузке изделий. Характеристики вентилятора (модель ECB 230): мощность 0,37 кВт, 1400 об./мин., 8-10 м³/мин.



**МЕХАНИЗМ
ТЕЛЕЖКИ**

Привод тележки состоит из электродвигателя, выполненного из двух соединенных червячных редукторов. Соединительный колпак обеспечивает повышенное передаточное число. Работа редуктора происходит за счет червячного винта и венца. Общий коэффициент трансмиссии составляет 400:1, двигатель односкоростного типа, мощность - 0.09 кВт в модели 57 и 0.18 кВт в остальных моделях. Редукторный

ВРАЩЕНИЯ

03

электродвигатель оснащен регулируемой предохранительной сцепной муфтой, немедленно срабатывающей при низком моменте. Система подвеса тележки стандартного типа может оснащаться приводным подъемником. По запросу предоставляется система вращения на подставке. Система способна выдерживать груз до 300 кг.

**ИЗОЛЯЦИЯ**

Высокий уровень изоляции достигается благодаря использованию панелей и волокон из минеральной ваты. На основании нашего опыта мы можем сказать что такая система обеспечивает тепловой барьер и тепловую инерцию. Не содержит каких-либо токсичных материалов.

ПАНЕЛЬ УПРАВЛЕНИЯ

Печь оснащена очень простой в использовании панелью управления, на которой все функции обозначены графическими значками. Полнота функций сочетается с удобством использования и простым доступом. Оснащена двумя термостатами, программируемыми таймерами, рабочими переключателями и кнопкой аварийного останова. По запросу предоставляется в исполнении с электромеханическими элементами управления или с цифровым программируемым управлением. Управление цифровой панелью осуществляется при помощи специального программного обеспечения с персонального компьютера.

РАБОЧИЕ ХАРАКТЕРИСТИКИ

- МАКСИМАЛЬНАЯ РАБОЧАЯ ТЕМПЕРАТУРА 300°C
- ВРЕМЯ НЕПРЕРЫВНОЙ РАБОТЫ 24 ЧАСА В СУТКИ.
- Понижение температуры при открывании дверки приблизительно 20°C.
- Средний градиент повышения температуры приблизительно 8-10°C.
- СКОРОСТЬ ВРАЩЕНИЯ ТЕЛЕЖКИ 3.625 tr/мин.
- ТЕМПЕРАТУРА ПОВЕРХНОСТИ НАРУЖНЫХ ПАНЕЛЕЙ НИКОГДА НЕ ПРЕВЫШАЕТ БОЛЕЕ ЧЕМ НА 25°C ТЕМПЕРАТУРУ ОКРУЖАЮЩЕЙ СРЕДЫ.
- МАКСИМАЛЬНАЯ ГРУЗОПОДЪЕМНОСТЬ СИСТЕМЫ ПОДВЕШИВАНИЯ ТЕЛЕЖКИ ИЛИ ПЛАТФОРМЫ СОСТАВЛЯЕТ 300 КГ.
- ИЗОЛЯЦИЯ ИЗ ПРЕССОВАННЫХ ПАНЕЛЕЙ И МИНЕРАЛЬНОЙ ВАТЫ. ОТСУТСТВИЕ КАКИХ-ЛИБО ТОКСИЧНЫХ МАТЕРИАЛОВ.
- ДЕКЛАРАЦИЯ СООТВЕТСТВИЯ СОГЛАСНО ПРИМЕНЯЕМЫМ ЕВРОПЕЙСКИМ ДИРЕКТИВАМ ПОСТАВЛЯЕТСЯ ВМЕСТЕ С МАШИНОЙ.

ВЫСОКОЭФФЕКТИВНАЯ СИСТЕМА ПАРООБРАЗОВАНИЯ

Модульная система, состоящая из ряда частично перекрывающихся, расположенных под небольшим углом по отношению друг к другу желобчатых элементов, по которым вода, поступающая по трубам из различных точек, стекает вниз. В модели FR 68 длина канала соответствует объему 26,25 мл. Контактная поверхность увеличена благодаря применению цилиндрических элементов внутри желобов (в округлых поверхностях отношение площади поверхности к объему увеличивается). Масса также играет значительную роль, так, например, в модели FR 68 имеются 4 модуля общим весом 198 кг. Контактная поверхность обеспечивает мгновенное образование большого количества пара, в то время как масса служит для быстрого восстановления температуры. Для безупречного выпекания корочки требуется значительное количество пара. От количества пара и скорости его образования зависит получение глянца на поверхности хлеба и предупреждение проблем, связанных с увлажнением и образованием пузырей. Подача воды регулируется соленоидным клапаном с таймером и осуществляется на нескольких уровнях. Ниже расположен поддон для сбора излишков воды. Парогенератор находится внутри пекарной камеры, рядом с теплообменником, за своей защитной панелью. Закрывает собой





04

Всю стенку пекарной камеры. Обеспечивает безупречное распределение тепла по всей пекарной камере, в том числе, и в условиях непрерывного рабочего цикла. Насыщенный пар мгновенно обволакивает хлеб, поверхность которого приобретает объем и блеск. Факты подтверждаются результатами. В модели FR 68 четыре литра воды превращаются в пар всего лишь за 20 секунд. Восстановление температуры происходит за 6-10 минут, в любом случае, в зависимости от типа изделий и времени выпечки. Благодаря своей модульной конструкции, масса парогенератора может быть увеличена до 46%, а поверхность парообразования - до 92%.

ГАРАНТИЯ

ГАРАНТИЯ ПРЕДОСТАВЛЯЕТСЯ СРОКОМ НА 2 ГОД НА ВСЕ ЧАСТИ (ЗА ИСКЛЮЧЕНИЕМ РАСХОДНЫХ МАТЕРИАЛОВ).

ЗАЩИТНЫЕ И ПРЕДОХРАНИТЕЛЬНЫЕ УСТРОЙСТВА

Благодаря исследованиям, проведенным на этапе проектирования, и принятым производственным методикам, печь представляет низкий уровень риска для оператора.

ПРЕДОХРАНИТЕЛЬНЫЙ ТЕРМОСТАТ: АВТОМАТИЧЕСКИ И МГНОВЕННО ПРЕРЫВАЕТ ПОДАЧУ ЭЛЕКТРОПИТАНИЯ В ГОРЕЛКУ, ЕСЛИ ТЕМПЕРАТУРА ПРЕВЫШАЕТ ЗАДАННОЕ ПОРОГОВОЕ ЗНАЧЕНИЕ (300°).

МИКРОВОКЛЮЧАТЕЛЬ: ПРИ ОТКРЫВАНИИ ДВЕРКИ НЕМЕДЛЕННО ПРЕРЫВАЕТ ВРАЩЕНИЕ ТЕЛЕЖКИ, ОСТАНАВЛИВАЕТ ВЕНТИЛЯТОР И ВКЛЮЧАЕТ ПАРООТВОД.

ПАРООТВОД: УСТАНОВЛЕН НА КОЛПАКЕ, ВКЛЮЧАЕТСЯ ПРИ ОТКРЫВАНИИ ДВЕРКИ, ОБЕСПЕЧИВАЯ ОТВОД ТЕПЛА, ПОСТУПАЮЩЕГО ИЗ ПЕКАРНОЙ КАМЕРЫ.

ВНУТРЕННЯЯ РУЧКА: ДВЕРКУ МОЖНО ОТКРЫТЬ ИЗНУТРИ ПРОСТЫМ ПОВОРОТОМ РУЧКИ

ФРИКЦИОННАЯ МУФТА МОТОР-РЕДУКТОРА: ОБЕСПЕЧИВАЕТ ОСТАНОВКУ ВРАЩЕНИЯ ТЕЛЕЖКИ ПРИ НИЗКОМ МОМЕНТЕ.

ПРОБКА ИЗБЫТОЧНОГО ДАВЛЕНИЯ: УСТАНОВЛЕНА В КАНАЛЕ ДЛЯ ОТВОДА ДЫМА. ПРИ УВЕЛИЧЕНИИ ДАВЛЕНИЯ В КАМЕРЕ СГОРАНИЯ ВЫШЕ ЗАДАННОГО ПОРОГОВОГО ЗНАЧЕНИЯ, ПРОБКА ОТКРЫВАЕТСЯ И ВЫПУСКАЕТ ДЫМ ВВЕРХ, ВОССТАНАВЛИВАЯ НАДЛЕЖАЩИЕ УСЛОВИЯ.

ПАРОВАЯ ОТДУШИНА: СОЕДИНЯЕТ ПЕКАРНУЮ КАМЕРУ И ВЫТЯЖНОЙ КОЛПАК. КОГДА КОЛИЧЕСТВО ПАРА ДОСТИГАЕТ ПРЕДЕЛЬНОГО ЗНАЧЕНИЯ, ОТДУШИНА ОБЕСПЕЧИВАЕТ ВЫПУСК ИЗЛИШНЕГО ПАРА.

ЗАЩИТНЫЕ ПЕРЧАТКИ: ИЗГОТОВЛЕННЫ ИЗ ТЕПЛОИЗОЛЯЦИОННОГО МАТЕРИАЛА И ВХОДЯТ В КОМПЛЕКТ ПОСТАВКИ.

СООТВЕТСТВИЕ ЕС

2006/42 EEC MACHINE DIRECTIVE
2006/95 EEC REGULATION ON LOW VOLTAGE
2004/108 EEC DIRECTIVE CONCERNING THE ELECTROMAGNETIC COMPATIBILITY
2009/142 EEC APPLIANCES BURNING GASEOUS FUELS
89/109 EEC DIRECTIVE CONCERNING MATERIALS AND THE OBJECTS HAVE TO BE IN CONTACT WITH ALIMENTARY PRODUCTS
AND IN ACCORDANCE RULES EN 203

ПОДСОЕДИНЕНИЕ

ПОДСОЕДИНЕНИЕ К СЕТИ ВОДОСНАБЖЕНИЯ: СЛУЖИТ ДЛЯ ПОДАЧИ ВОДЫ В ПАРОГЕНЕРАТОР. РАЗЪЕМ ДОЛЖЕН БЫТЬ ДИАМЕТРОМ НЕ МЕНЕЕ 12 мм И ОБЕСПЕЧИВАТЬ ПОДАЧУ ОТФИЛЬТРОВАННОЙ ВОДЫ. ПРИСОЕДИНИТЕЛЬНЫЙ РАЗМЕР 1/2 дюйма. Давление воды, поступающей в парогенератор, должно находиться в пределах от 1.0 до 3.0 бар. Входное отверстие (1/2") находится на своде печи. Выходное отверстие (3/4") - под горелкой на высоте 50 мм от пола.

ОТВОД ПАРА ЧЕРЕЗ ВЫТЯЖНОЙ КОЛПАК: ВЫХОДНОЙ ДИАМЕТР СОСТАВЛЯЕТ 18 см. (26 см в модели 812). В зоне соединения с внешними трубопроводами (минимальная площадь сечения должна составлять 0.035 м²) РЕКОМЕНДУЕТСЯ УСТАНОВИТЬ КОРОБКУ РАЗМЕРАМИ 400 x 500 x 400 мм. ЦЕЛЕСООБРАЗНО СЛЕГКА НАКЛОНЕНЫ ТРУБОПРОВОДЫ, ЧТОБЫ ИЗБЕЖАТЬ ВОЗВРАТА КОНДЕНСАТА В ПЕЧЬ. Падение давления должно составлять 0.1 - 0.4 мбар.

ОТВОД ПРОДУКТОВ СГОРАНИЯ: ВЫХОДНОЙ ДИАМЕТР СОСТАВЛЯЕТ 20 см. (23 см в модели 812). Для исправной работы установки в основании дымоходной трубы падение давления должно находиться в пределах от 0.1 до 0.2 мбар. РЕКОМЕНДУЕТСЯ ИЗБЕГАТЬ УСТАНОВКИ ОТВОДОВ В ТРУБОПРОВОДАХ. Если дымоходная труба и трубопроводы установлены снаружи здания, РЕКОМЕНДУЕТСЯ ПОКРЫТЬ ИХ ТЕПЛОИЗОЛЯЦИОННЫМ МАТЕРИАЛОМ.

ЭЛЕКТРИЧЕСКОЕ ПОДСОЕДИНЕНИЕ: УБЕДИТЬСЯ, ЧТО НАПРЯЖЕНИЕ ЛИНИИ ЭЛЕКТРОПИТАНИЯ, ПОДАВАЕМОГО НА ЩИТ, СООТВЕТСТВУЕТ ТРЕБУЕМЫМ ПАРАМЕТРАМ НАПРЯЖЕНИЯ, УКАЗАННЫМ НА ЭЛЕКТРОСХЕМЕ И НА ТАБЛИЧКЕ. КАК ПРАВИЛО, ЕСЛИ НЕ БЫЛО ЗАТРЕБОВАНО ИНАЧЕ, ПРЕДУСМОТРЕНО ПОДСОЕДИНЕНИЕ К ЭЛЕКТРИЧЕСКОЙ СЕТИ ТРЕХФАЗНОЙ С НЕЙТРАЛЬЮ, 400 Вольт и 50 Гц. Коробка помещена на своде или с левой стороны.

ГАЗОВОЕ ПОДСОЕДИНЕНИЕ: РАЗЪЕМ ДЛЯ ПОДСОЕДИНЕНИЯ ГАЗОВОЙ ГОРЕЛКИ ДОЛЖЕН БЫТЬ НА 1/2, 3/4 или 1 дюйм (см. соответствующее руководство).



РАЗМЕРЫ И УПАКОВКА

Печь поставляется:

- полностью в разобранном виде, с компонентами, упакованными в деревянные ящики следующих размеров (см).:

115x225x225	1300 кг.	модель FR 50x70;
145x225x225	1480 кг.	модель FR 60x80;
145x225x225	1600 кг.	модель FR F 60x80;
160x225x225	1750 кг.	модель FR 80x80, 80x90, 60x100;
160x225x225	1810 кг.	модель FR F 80x80, 80x90, 60x100;
115x225x225x2коробки	1950 кг.	модель FR 80x100;
115x225x225x2коробки	2150 кг.	модель FR 80x120.

- в частично собранном виде (полусобранном) Электродвигатели, вентиляторы, панель и распределительная коробка не установлены. Для перевозки в контейнерах или на грузовиках на большие расстояния);

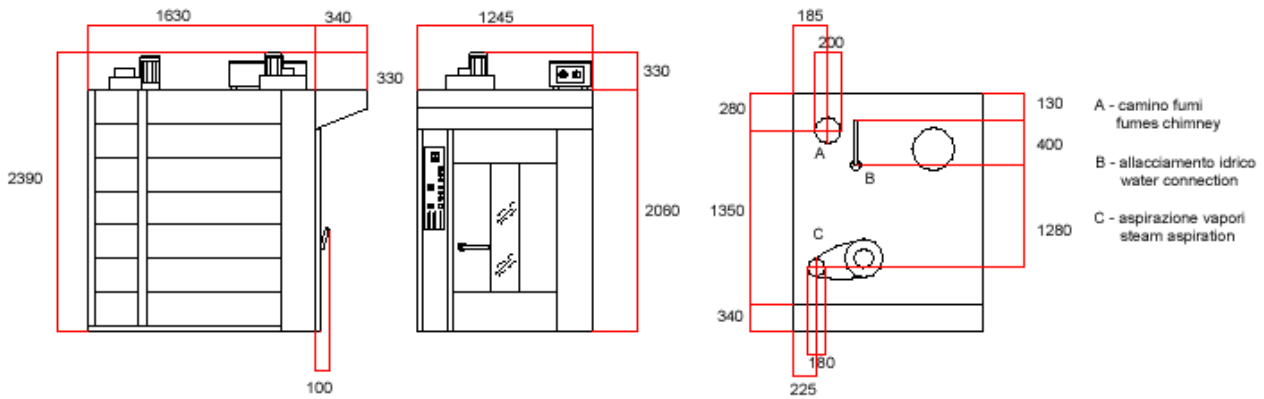
- полностью в собранном виде.



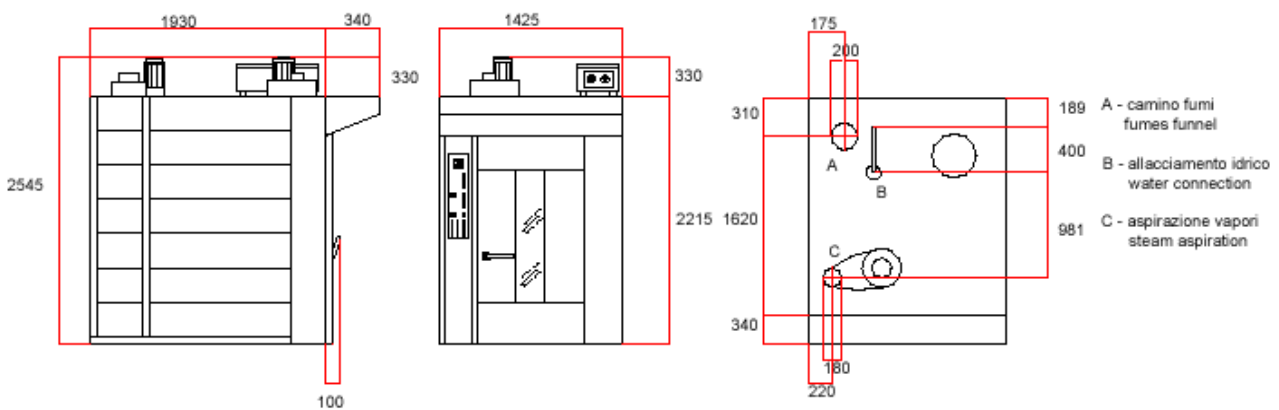
Модель	Противни		Мощность			Выпекания	Размеры	Вес
	cm	nr	kw	kcal	Electric kw			
ROTOR 57	50x70	18	1,7	45000	15X2400W 36.0	6,3	1239x1619x2068	1350
ROTOR 68	60x80	18	2,5	58000	18X3000W 54.0	8,6	1440x1930x2220	1530
ROTOR 610	60x100	18	3,0	70000	18X3400W 61.2	10,8	1630x2140x2220	1800
ROTOR 89	80x90	18	3,0	70000	18X3400W 61.2	13,0	1630x2140x2220	1800
ROTOR 812	80x120	18	3,8	100000	24X4200W100.8	17,2	2000x3000x2600	2100



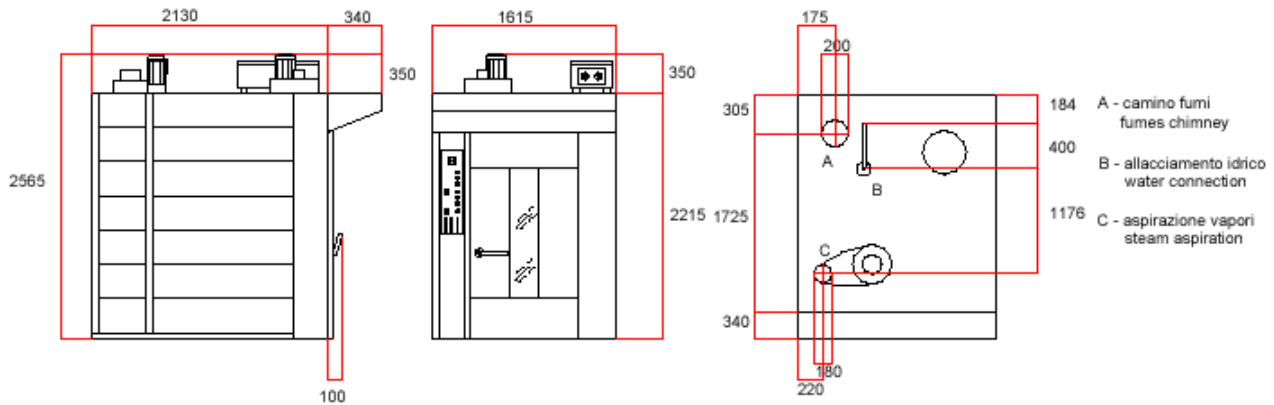
Модель	Противни		Мощность			Выпекания	Размеры	Вес
	cm	nr	kw	kcal	Electric kw			
ROLLER 68	60x80	18	2,5	58000	18X3000W 54.0	8,6	1910x1550x2220	1630
ROLLER 610	60x100	18	3,0	70000	18X3400W 61.2	10,8	2110x1750x2220	1860
ROLLER 89	80x90	18	3,0	70000	18X3400W 61.2	13,0	2110x1750x2220	1860



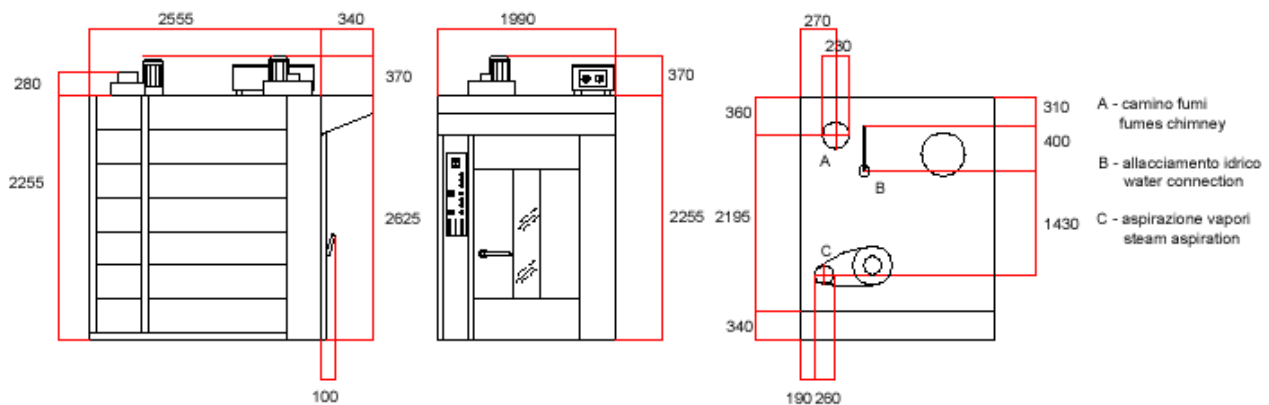
ROTOR 57



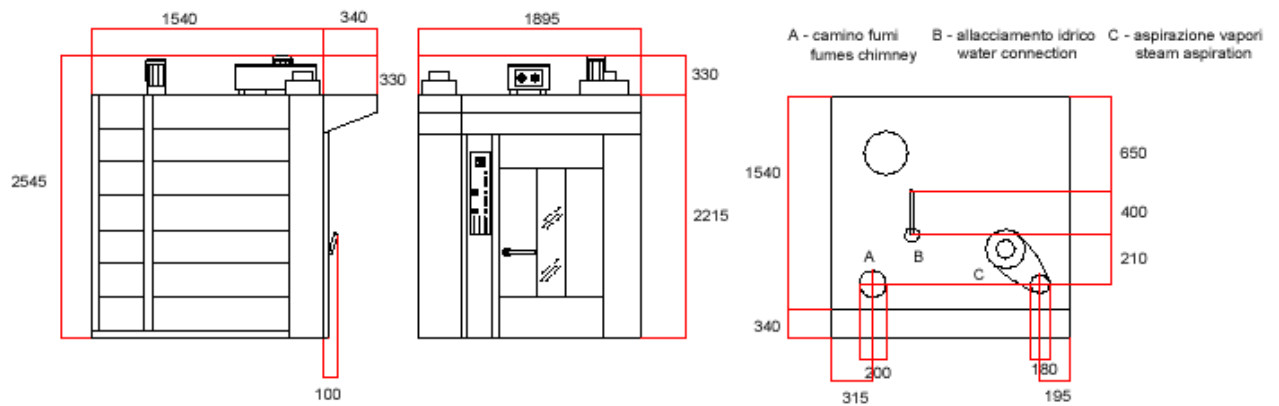
ROTOR 68



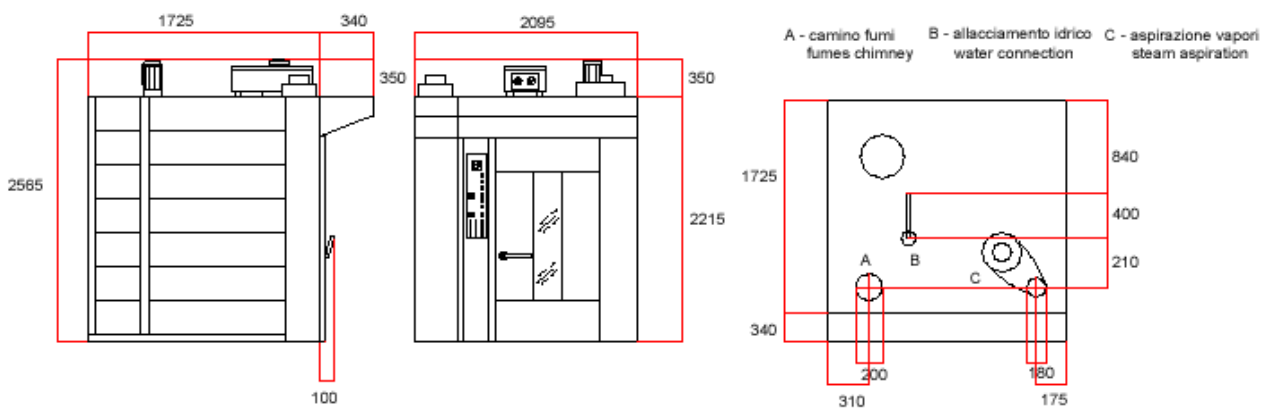
ROTOR 89



ROTOR 812



ROLLER 68



ROLLER 89




ТОПЛИВО

Печи с горелками работают на следующих видах топлива (см. руководство на горелку):

- ДИЗЕЛЬ
- ГАЗ МЕТАН
- СЖИЖЕННЫЙ НЕФТЯНОЙ ГАЗ

08

Модель	ДИЗЕЛЬНАЯ	МАРКА ГОРЕЛКИ	Сопло	кВт		кг/час	
				min-max		min-max	
57	40 F 5	RIELLO	0.75x 60°	30-60		2.5-5	
68	40 F 10	RIELLO	1.50x 60°	54-107		4.5-9	
88	40 F 10	RIELLO	1.75x 60°	54-107		4.5-9	
89	40 F 10	RIELLO	1.75x 60°	54-107		4.5-9	
610	40 F 10	RIELLO	1.75x 60°	54-107		4.5-9	
810	40 F 20	RIELLO	1.75x 60°	54-107		4.5-9	
812	40 F 20	RIELLO	2.50x 60°	95-202		8-17	

Модель	ГАЗОВАЯ	МАРКА ГОРЕЛКИ	кВт		кг/час	
			min-max		min-max	
57	40 FS 5	RIELLO	23-58		20000-50000	
68	40 FS 8	RIELLO	46-93		40000-80000	
88	40 FS 8	RIELLO	46-93		40000-80000	
89	40 FS 8	RIELLO	46-93		40000-80000	
610	40 FS 8	RIELLO	46-93		40000-80000	
810	40 FS 15	RIELLO	81-175		70000-150500	
812	40 FS 15	RIELLO	81-175		70000-150500	

ATTENTION: The ovens can work or are changed with electric power any time.

Модель	ЭЛЕКТРИЧЕСКАЯ	ПРИ ВКЛЮЧЕНИИ, МАКС.		В РАБОЧЕМ РЕЖИМЕ, МАКС.	
		max		working	
57	E	(16X2400W) 36.0		(08X2400W) 18.0	
68	E	(20X3000W) 54.0		(10X3000W) 27.0	
88	E	(20X3400W) 61.2		(10X3400W) 30.6	
89	E	(20X3400W) 61.2		(10X3400W) 30.6	
610	E	(20X3400W) 61.2		(10X3400W) 30.6	
810	E	(26X3400W) 81.6		(12X3400W) 54.4	
812	E	(26X4200W) 100.8		(12X4200W) 67.2	



Данные и характеристики не являются обязательными. Компании оставляет за собой право вносить изменения без предварительного уведомления.