

## Пьезокнопки IP68 - Корпус R2 (Ø22)

**Степень защиты:** IP68 давление водяного столба до 8 Бар, погружение до 100м ГОСТ 14254-96

**Ударопрочность:** IK04 – анодир. алюминий, IK06 – нерж. сталь (Евростандарт EN 62262)

**Номинальные токи/напряжения:** Базовый вариант – 0-0,15А/0-±24В постоянного тока \*

Специальное исполнение – 0-1,0А/0-±24В постоянного тока \*

\* При включении на индуктивную нагрузку требуется диодная защита

**Длительность импульса (без обработки):** 120-200 мс

**Рабочие температуры:** -40°С ... +75°С

**Сопротивление контакта «Вкл»:** 10 Ом макс.

**Сопротивление контакта «Выкл»:** 5 МОм мин.

**Усилие нажатия типовое:** 3-5 Н

**Предельно допустимая скорость нарастания температуры:**  $dt^\circ/dt = 2^\circ/\text{сек}$

**Ресурс:** Более 50 миллионов циклов

**Индикация:** Светодиодное кольцо RGB (кольцевая подсветка): 20 мА на канал/12В



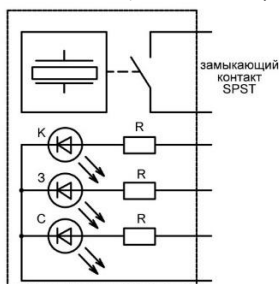
AN – анодированный алюминий

SN – нержавеющая сталь

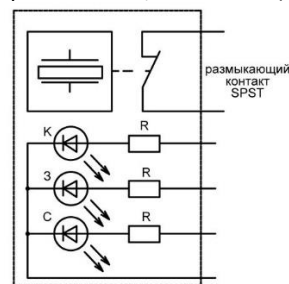
ВБ	х	XX	XX	XX	х	XX	х	XX
<b>Род контакта</b> з - замыкающий (н.о.) р - размыкающий (н.з.)		<b>Тип корпуса</b> F1, F2, F3, F4, F5, F6, F7, M1, M2, M3 (без индикации) L1, L2 (точечная индикация) R1, R2, R3, R4 (кольцевая индикация)			<b>Тип выводов</b> W - провода (станд.30 см) С - кабель КСПВГ(6-8 жил) R - разъем (в разработке)		<b>Цвет индикации</b> R - красный G - зеленый В - синий Т - трехцветный	
<b>Условное обозначение</b> ВБ - выключатель бесконтактный	<b>Размер резьбы</b> 16 - M16x1 (без индикации) 18 - M18x1 (без индикации) 22 - M22x1,5 (1/2") 27 - M27x1,5 (3/4") 30 - M30x1,5 (1")		<b>Материал и цвет корпуса</b> AN - алюминий натуральный AC - алюминий черный* AR - алюминий красный* AG - алюминий зеленый* АВ - алюминий синий* АУ - алюминий желтый* SN - нержавеющая сталь * от 50 um		<b>Напряжение индикации</b> 05 - 5В 09 - 9В 12 - 12В 24 - 24В		<b>Специальное исполнение</b> С1 - усиленная коммутация (до 1А) С2 - заданная длительность импульса (до 24 ч) С3 - с удержанием С4 - с фиксацией (вкл/выкл) С5 - индивидуальное программирование	

### Род контакта:

з – замыкающий контакт (н.о.)

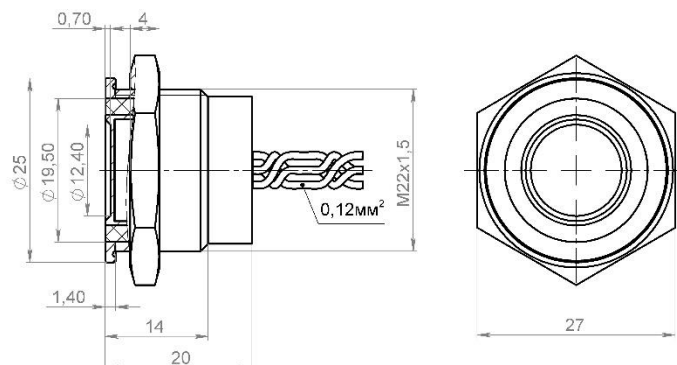


р – размыкающий контакт (н.з.)



### Размер резьбы:

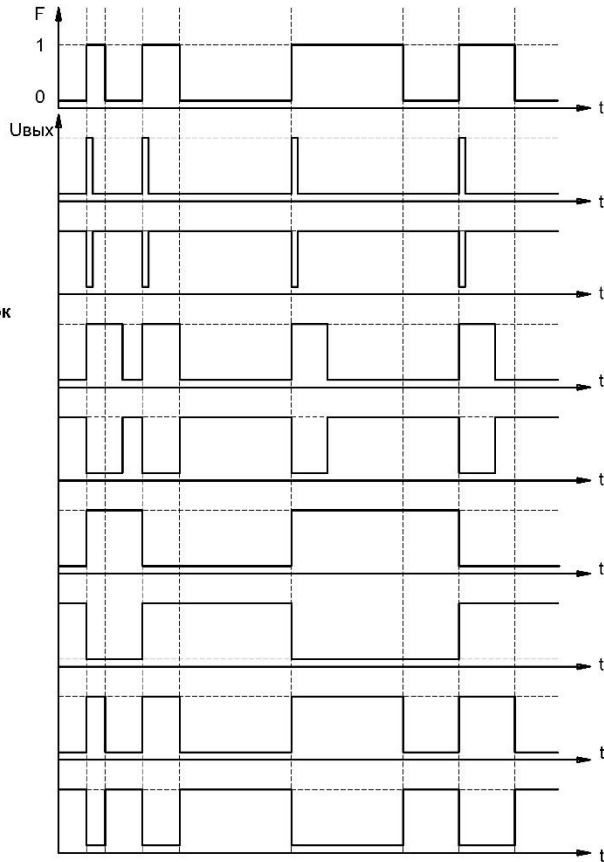
22 – M22x1,5



**Специальное исполнение**

- базовый импульсный режим
- C1 – усиленная коммутация (до 1А)
- C2 – заданная длительность импульса (до 24 ч)
- C3 – с удержанием
- C4 – с фиксацией (вкл/выкл)
- C5 – индивидуальное программирование

- Вход**  
 1 - Нажатие на кнопку  
 0 - Отпускание кнопки
- Выход**  
**Базовый вариант**  
 НО импульсная  
 (не требуется источник питания)
- НЗ импульсная  
 (не требуется источник питания)
- Специальные исполнения пьезокнопок**  
 НО с задержкой  
 (заданная длительность, требуется источник питания)
- НЗ с задержкой  
 (заданная длительность, требуется источник питания)
- Пьезокнопки со встроенным микроконтроллером**  
 НО с фиксацией  
 (требуется источник питания)
- НЗ с фиксацией  
 (требуется источник питания)
- НО с удержанием  
 (требуется источник питания)
- НЗ с удержанием  
 (требуется источник питания)



Функция	Без индикации	1 цвет	2 цвета	3 цвета
НО импульсная				
НЗ импульсная				
НО с задержкой				
НЗ с задержкой				
НО с фиксацией				
НЗ с фиксацией				
НО с удержанием				
НЗ с удержанием				

Обозначение цвета выводных проводов: б-белый, ч-черный, к-красный, з-зеленый, с-синий