

## Пьезокнопки IP68 - Корпус R3 (Ø30)

**Степень защиты:** IP68 давление водяного столба до 8 Бар, погружение до 100м ГОСТ 14254-96

**Ударопрочность:** IK04 – анодир. алюминий, IK06 – нерж. сталь (Евростандарт EN 62262)

**Номинальные токи/напряжения:** Базовый вариант – 0-0,15А/0-±24В постоянного тока \*

Специальное исполнение – 0-1,0А/0-±24В постоянного тока \*

\* При включении на индуктивную нагрузку требуется диодная защита

**Длительность импульса (без обработки):** 120-200 мс

**Рабочие температуры:** -40°С ... +75°С

**Сопротивление контакта «Вкл»:** 10 Ом макс.

**Сопротивление контакта «Выкл»:** 5 МОм мин.

**Усилие нажатия типовое:** 3-5 Н

**Предельно допустимая скорость нарастания температуры:**  $dt^{\circ}/dt = 2^{\circ}/сек$

**Ресурс:** Более 50 миллионов циклов

**Индикация:** Светодиодное кольцо RGB (кольцевая подсветка): 20 мА на канал/12В



AN – анодированный алюминий



SN – нержавеющая сталь

ВБ	х	XX	XX	XX	х	XX	х	XX
----	---	----	----	----	---	----	---	----

**Род контакта**  
з - замыкающий (н.о.)  
р - размыкающий (н.з.)

**Тип корпуса**  
F1, F2, F3, F4, F5, F6, F7,  
M1, M2, M3 (без индикации)  
L1, L2 (точечная индикация)  
R1, R2, R3, R4 (кольцевая  
индикация)

**Тип выводов**  
W - провода (станд.30 см)  
C - кабель КСПВГ(6-8 жил)  
R - разъем (в разработке)

**Цвет индикации**  
R - красный  
G - зеленый  
B - синий  
T - трехцветный

**Условное обозначение**  
ВБ - выключатель  
бесконтактный

**Размер резьбы**  
16 - M16x1 (без индикации)  
18 - M18x1 (без индикации)  
22 - M22x1,5 (1/2")  
27 - M27x1,5 (3/4")  
30 - M30x1,5 (1")

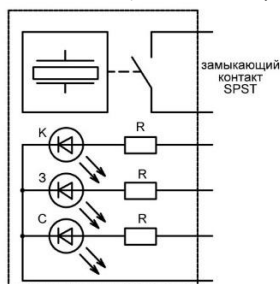
**Материал и цвет корпуса**  
AN - алюминий натуральный  
AC - алюминий черный\*  
AR - алюминий красный\*  
AG - алюминий зеленый\*  
AB - алюминий синий\*  
AY - алюминий желтый\*  
SN - нержавеющая сталь  
\* от 50 um

**Напряжение индикации**  
05 - 5В  
09 - 9В  
12 - 12В  
24 - 24В

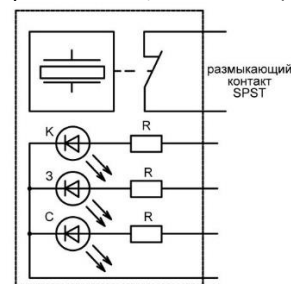
**Специальное исполнение**  
C1 - усиленная коммутация (до 1А)  
C2 - заданная длительность  
импульса (до 24 ч)  
C3 - с удержанием  
C4 - с фиксацией (вкл/выкл)  
C5 - индивидуальное  
программирование

### Род контакта:

з – замыкающий контакт (н.о.)

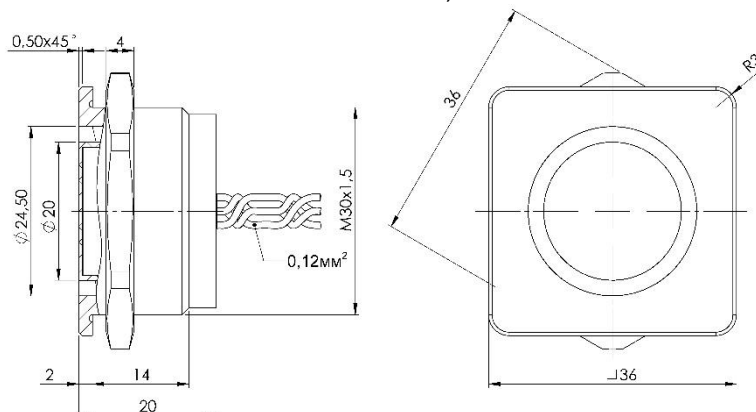


р – размыкающий контакт (н.з.)



### Размер резьбы:

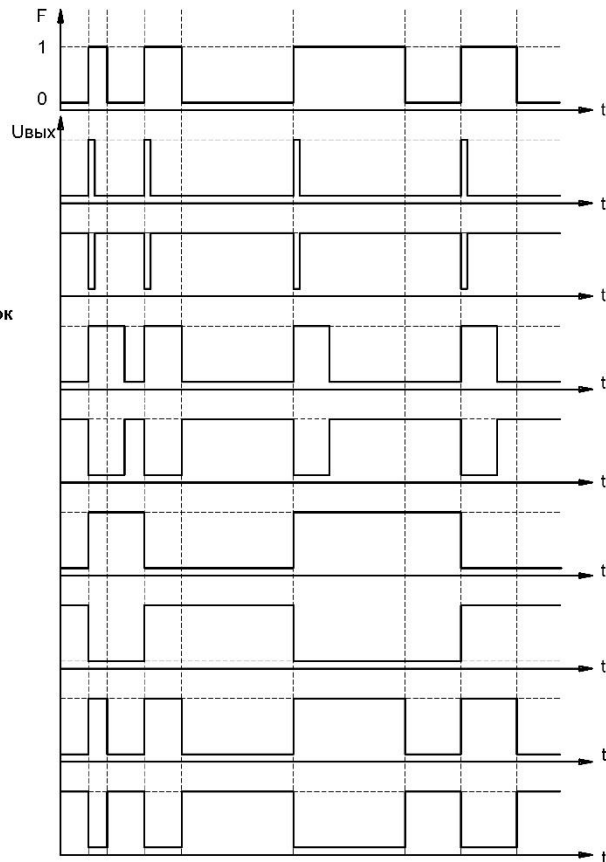
30 – M30x1,5



## Специальное исполнение

- базовый импульсный режим
- C1 – усиленная коммутация (до 1А)
- C2 – заданная длительность импульса (до 24 ч)
- C3 – с удержанием
- C4 – с фиксацией (вкл/выкл)
- C5 – индивидуальное программирование

- Вход**  
1 - Нажатие на кнопку  
0 - Отпускание кнопки
- Выход**  
**Базовый вариант**  
**НО импульсная**  
(не требуется источник питания)
- НЗ импульсная**  
(не требуется источник питания)
- Специальные исполнения пьезокнопок**  
**НО с задержкой**  
(заданная длительность, требуется источник питания)
- НЗ с задержкой**  
(заданная длительность, требуется источник питания)
- Пьезокнопки со встроенным микроконтроллером**  
**НО с фиксацией**  
(требуется источник питания)
- НЗ с фиксацией**  
(требуется источник питания)
- НО с удержанием**  
(требуется источник питания)
- НЗ с удержанием**  
(требуется источник питания)



Функция	Без индикации	1 цвет	2 цвета	3 цвета
НО импульсная				
НЗ импульсная				
НО с задержкой				
НЗ с задержкой				
НО с фиксацией				
НЗ с фиксацией				
НО с удержанием				
НЗ с удержанием				

Обозначение цвета выводных проводов: б-белый, ч-черный, к-красный, з-зеленый, с-синий