



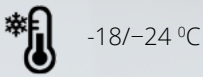
**Ларь-бонета**

*Chest freezer*

**CORTINA**



[www.levin-cool.com](http://www.levin-cool.com)  
[sales@levin-cool.com](mailto:sales@levin-cool.com)



-18/-24 °C



Раздвижные обзорные крышки  
*Sliding lids of low-e glass with anti-fog coating*



Оттайка горячим газом  
*Hot gas defrost*



-2/+6 °C



Светодиодная подсветка  
*LED illumination*



Любой цвет по каталогу RAL  
*Any RAL color*

Ларь-бонета CORTINA, со встроенным статическим холодообеспечением, предназначена для супермаркетов с ограниченной торговой площадью. Благодаря конструкции ларя, доступ к продуктам осуществляется с двух сторон, позволяя максимально эффективно использовать пространство магазина.

Ларь-бонета CORTINA выпускается в двухрежимном исполнении НТ/СТ с возможностью переключения температурных режимов:

- низкотемпературный режим -18/-24 °C
- среднетемпературный -2/+6 °C

Ларь-бонета CORTINA в низкотемпературном режиме (НТ) предназначена для демонстрации, продажи и хранения предварительно замороженных продуктов.

В среднетемпературном режиме (СТ) предназначена для демонстрации, продажи и хранения предварительно охлажденных продуктов.

Ларь-бонета CORTINA имеет низкое энергопотребление благодаря современным технологическим решениям, входящим в стандартную комплектацию:

- раздвижные обзорные крышки из низкоэмиссионного стекла с антизапотевающим покрытием
- светодиодная подсветка
- оттайка горячим газом

Возможно длительное хранение продуктов при несанкционированном отключении энергии.

Не требует специальных работ по установке.

*Chest Freezer CORTINA with plug-in static refrigeration designed for supermarkets with a limited sales area. Due to the design of a chest, access to products is done on two sides, allowing you to maximize space store.*

*Chest Freezer CORTINA is available in a dual-mode performance of NT/ST with the ability to switch temperature modes:*

- *low-temperature mode -18/-24 °C*
- *medium temperature mode -2/+6 °C*

*Chest Freezer CORTINA in the low-temperature mode (NT) intended for demonstration, sale and storage of pre-frozen food.*

*In the medium temperature mode (ST) intended for demonstration, sale and storage of pre-cooled products.*

*Chest Freezer CORTINA has low power consumption due to modern technological solutions, included with standard:*

- *sliding lids of low-e glass with anti-fog coating.*
- *LED illumination*
- *hot gas defrost*

*Provides the long-term food storage in case of unauthorized power outage.*

*Does not require special installation.*



В ларях-бонетах CORTINA используется озонобезопасный хладагент R290 (пропан).

*In CORTINA chest freezers we use ozone-friendly refrigerant R290 (propane).*

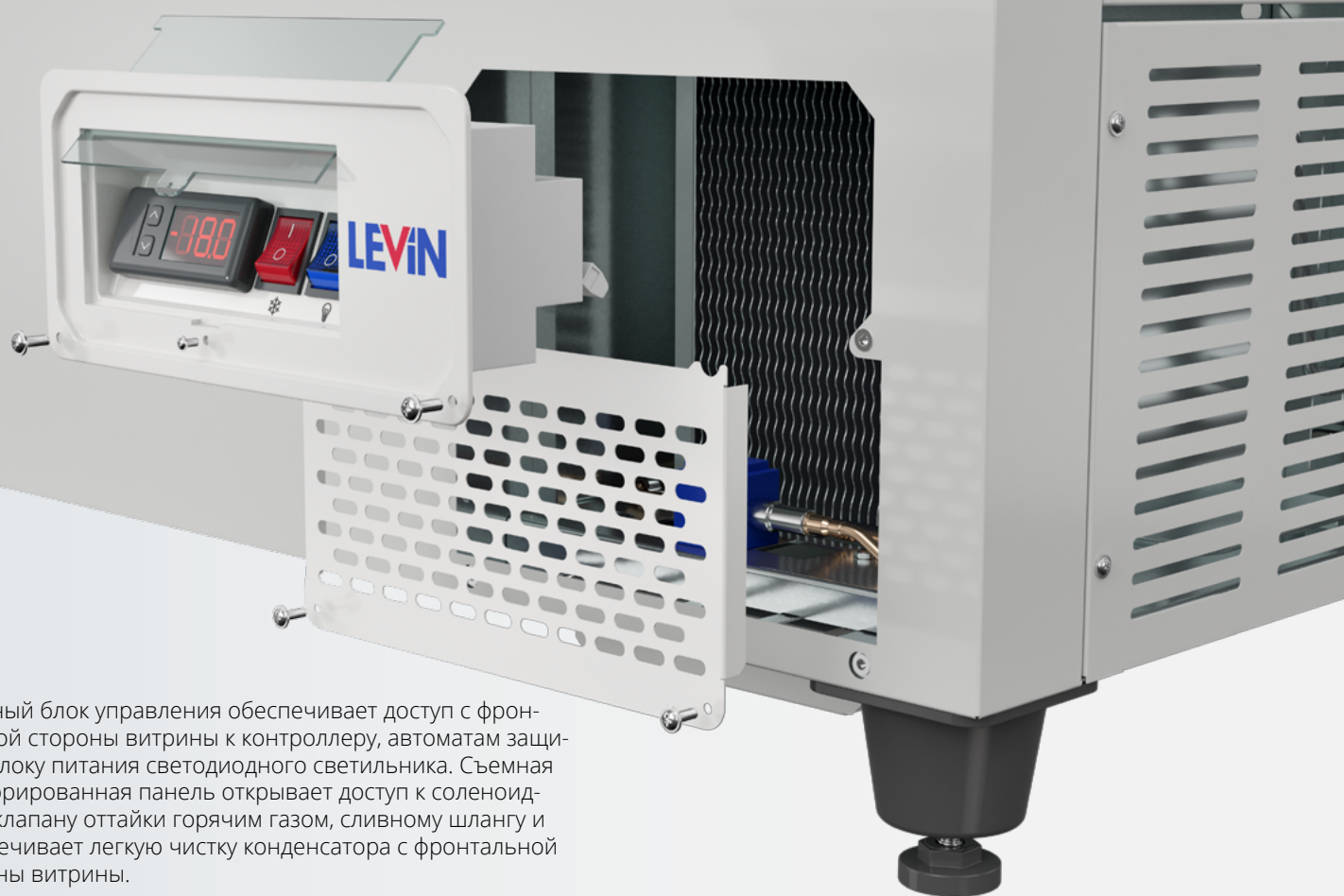




Агрегатный отсек сконструирован с максимальной доступностью ко всем узлам.

Агрегат выдвигается наружу для удобства обслуживания.

*The condensing unit is configured with maximum accessibility to all nodes. The unit slides outward for ease of maintenance.*



Съемный блок управления обеспечивает доступ с фронтальной стороны витрины к контроллеру, автоматам защиты и блоку питания светодиодного светильника. Съемная перфорированная панель открывает доступ к соленоидному клапану оттайки горячим газом, сливному шлангу и обеспечивает легкую чистку конденсатора с фронтальной стороны витрины.

*A removable control unit provides access from the front side of the freezer to the controller, circuit breaker and power supply of the LED illumination. Removable perforated panel gives access to a solenoid valve of hot gas defrost, drain hose and allows easy cleaning of the condenser from the front side of chest freezer.*

## Рабочая температура

Working temperature

## - Режим НТ

Low temperature mode

°C

-18...-24

-18...-24

-18...-24

## - Режим СТ

Medium temperature mode

-2...+6

-2...+6

-2...+6

Климатический класс  
согласно ГОСТ 32560.2 (ISO  
23953-2)Climate class according to ISO  
23953-2

4

4

4

## Полезный объем

Net volume

л

L

914

741

645

## Площадь загрузки

Display surface

м<sup>2</sup>m<sup>2</sup>

2,14

1,77

1,56

## Глубина загрузки

Loading depth

мм

mm

470

470

470

## Вес нетто/брутто

Net weight/Gross weight

кг

kg

210/230

185/205

170/190

## Размеры в упаковке

Package dimensions

мм

mm

2520\*1170\*920

2120\*1170\*920

1895\*1170\*920

## Внешние размеры

External dimensions

мм

mm

2500\*1100\*890

2100\*1100\*890

1875\*1100\*890

## Количество единиц

Quantity of units

шт.

pcs.

20

24

28

## Еврофура

Eurowaggon

шт.

pcs.

20

24

28

## Напряжение/Частота

Voltage/Frequency

В/Гц

V/Hz


230/50

230/50

230/50

## Хладагент

Refrigerant

R404a / R290 R404a / R290 R404a / R290 

## Энергопотребление


Power consumption

## - Режим НТ

Low temperature mode

кВт/24ч

kW/24h

11,4 / 10,9 8,9 / 8,6 8,3 / 8,1 

## Корзины

Baskets

шт.

pcs.

14

12

10

## Делители

Dividers

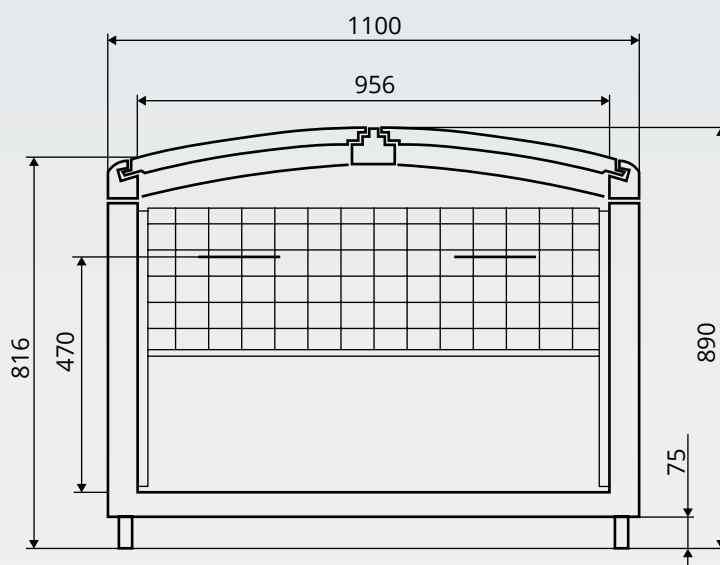
шт.

pcs.

5

4

4



## Изготовитель:

Общество с ограниченной ответственностью  
«Костромской машиностроительный завод»  
156001 г. Кострома, ул. Московская, 105

Производитель оставляет за собой право  
вносить технические изменения, улучшающие  
работу оборудования без предварительного  
оповещения.

## Manufacturer:

KMZ LLC  
105, Ul. Moskovskaya, Kostroma, 156001,  
Russian Federation

Manufacturer keeps the right to make  
technical changes on its products if  
necessary without prior notice.