



Каталог 2018

www.levin-cool.com
info@levin-cool.com

О компании



Завод Компании LEVIN находится в новом индустриальном парке города Костромы на собственной территории. Производственные площади завода 6000 м².

Компания LEVIN создана с участием итальянских Партнеров. Это позволило оснастить производство самым современным технологическим оборудованием от ведущих европейских производителей.

Главная ценность Компании LEVIN – команда из 250 профессионалов с большим опытом работы в отрасли.



Служба качества тщательно следит за производственным циклом – от входного контроля материалов и комплектующих до 100% тестирования готовой продукции.

Тестирование – важная часть производственного процесса. Технологический процесс предусматривает обязательные тесты на электробезопасность и проверку полного цикла работы холодильного агрегата.

ЗАБОТА О ПРИРОДЕ

Мы используем озонобезопасный хладагент R290.

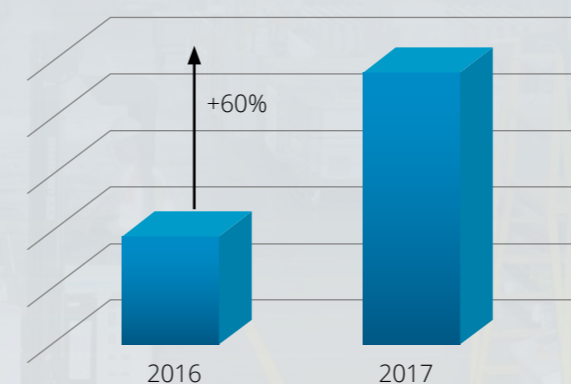
РОСТ

В 2017 году производственные площади увеличились в 3 раза, а производительность завода увеличена более чем на 300%.

КАЧЕСТВО

Заводской контроль качества позволяет создавать продукцию, соответствующую международным стандартам и требованиям европейского сертификата CE/CB. На предприятии внедрена система менеджмента качества по стандарту ISO 9001-2015, так же идет внедрение ISO 14001, OHSAS 18001, ISO/IEC 17025.

Рост компании за 2017 год составил более 60%.



2017

23400 шт.

2016

13950 шт.

2015

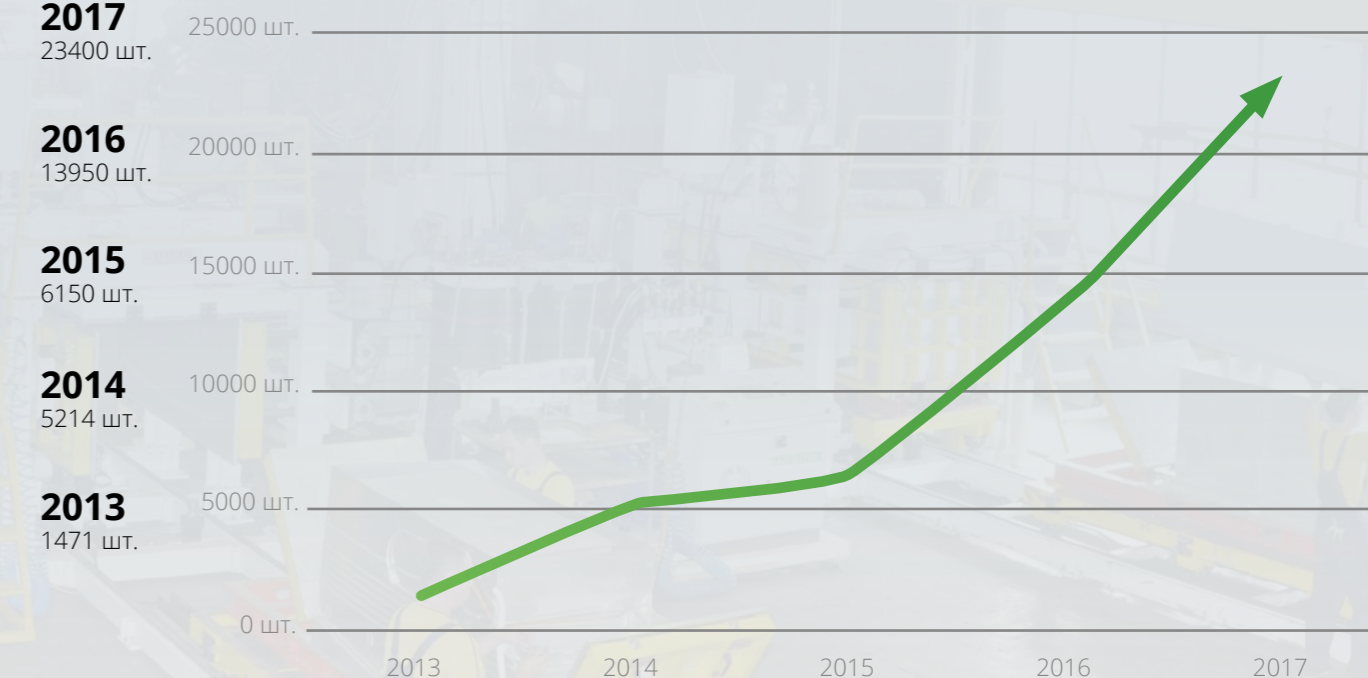
6150 шт.

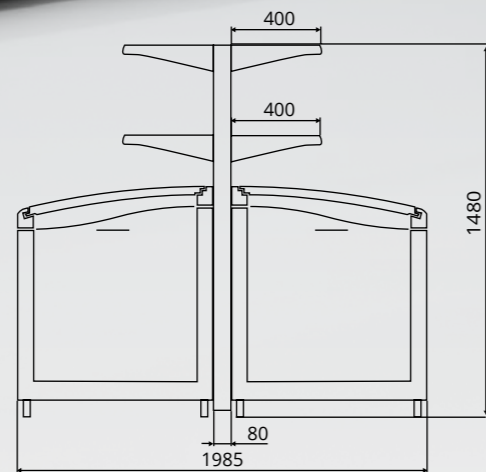
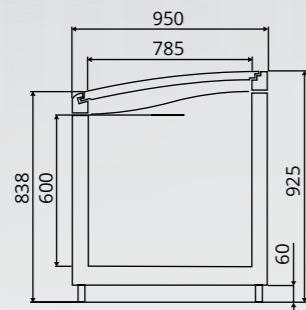
2014

5214 шт.

2013

1471 шт.





ARTICA

Климатический класс 4 (+32°C; 40%)

HT -18/-24°C
CT -2/+6°C



ARTICA
250/210/200



ARTICA Push
250/210/200



ARTICA
TST

Ларь-бонета ARTICA со встроенным статическим холодообеспечением выпускается в двухрежимном исполнении HT/CT с возможностью переключения температурных режимов:

- низкотемпературный режим -18/-24°C
- среднетемпературный -2/+10°C

Ларь-бонета ARTICA в низкотемпературном режиме (HT) предназначена для демонстрации, продажи и хранения предварительно замороженных продуктов.

Ларь-бонета ARTICA в среднетемпературном режиме (CT) предназначена для демонстрации, продажи и хранения предварительно охлажденных продуктов.

Может использоваться в пристенном варианте расположения, но островная установка в торговом зале выглядит наиболее эффектно.

Ларь-бонета ARTICA имеет низкое энергопотребление благодаря современным технологическим решениям, входящим с стандартную комплектацию:

- толщина термоизоляции 80 мм.
- раздвижные обзорные крышки из низкоэмиссионного стекла с антизапотевающим покрытием
- светодиодная подсветка
- оттайка горячим газом

Возможно длительное хранение продуктов при несанкционированном отключении энергии.

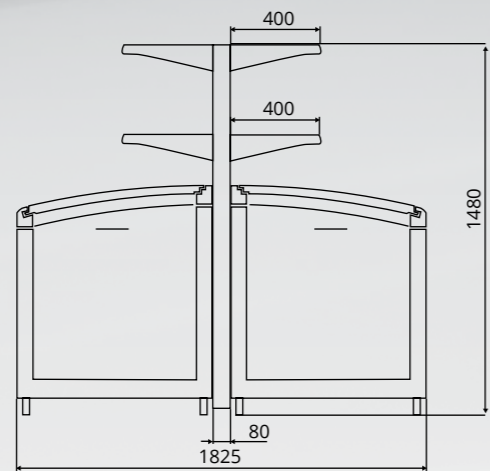
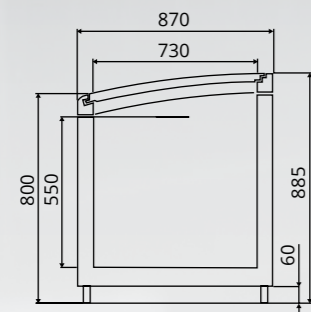
Система стекол PUSH для ларей-бонет ARTICA рекомендована для использования совместно со шкафом BRINA для максимальной доступности покупателей к выкладке товара. Так же, стеклянные крышки с системой открывания PUSH позволяют двум покупателям одновременно выбирать товар в ларе-бонете, что существенно увеличивает количество продаж, особенно в часы пик.

Не требует специальных работ по установке.

Опционально комплектуются необслуживаемым активным конденсатором.

Лари-бонеты ARTICA могут комплектоваться суперструктурами с двумя рядами полок — для демонстрации и продажи товаров, не требующих охлаждения. Допустимая нагрузка — не более 100 кг. на полку.





ALPINA

Климатический класс 4 (+32°C; 40%)

НТ -18/-24°C

СТ -2/+6°C



ALPINA 250/210/200

Ларь-бонета ALPINA со встроенным статическим холодообеспечением выпускается в двухрежимном исполнении НТ/СТ с возможностью переключения температурных режимов:

- низкотемпературный режим -18/-24 °С
- среднетемпературный -2/+10 °С

Ларь-бонета ALPINA в низкотемпературном режиме (НТ) предназначена для демонстрации, продажи и хранения предварительно замороженных продуктов.

Ларь-бонета ALPINA в среднетемпературном режиме (СТ) предназначена для демонстрации, продажи и хранения предварительно охлажденных продуктов.

Ларь-бонета ALPINA имеет низкое энергопотребление благодаря современным технологическим решениям, входящим с стандартную комплектацию:

- раздвижные обзорные крышки из низкоэмиссионного стекла с антизапотеваяющим покрытием
- светодиодная подсветка
- оттайка горячим газом



ALPINA TST

Может использоваться в пристенном варианте расположения, но островная установка в торговом зале выглядит наиболее эффектно.

Возможно длительное хранение продуктов при несанкционированном отключении энергии.

Не требует специальных работ по установке.

Лари-бонеты ALPINA могут комплектоваться суперструктурами с двумя рядами полок — для демонстрации и продажи товаров, не требующих охлаждения.

Допустимая нагрузка — не более 100 кг. на полку.





CORTINA

Климатический класс 4 (+32°C; 40%)

НТ -18/-24°C
СТ -2/+6°C

Ларь-бонета CORTINA, со встроенным статическим холодообеспечением, предназначена для супермаркетов с ограниченной торговой площадью. Благодаря конструкции ларя, доступ к продуктам осуществляется с двух сторон, позволяя максимально эффективно использовать пространство магазина.

Ларь-бонета CORTINA выпускается в двухрежимном исполнении НТ/СТ с возможностью переключения температурных режимов:

- низкотемпературный режим -18/-24 °С
- среднетемпературный -2/+10 °С

Ларь-бонета CORTINA в низкотемпературном режиме (НТ) предназначена для демонстрации, продажи и хранения предварительно замороженных продуктов.

Ларь-бонета CORTINA в среднетемпературном режиме (СТ) предназначена для демонстрации, продажи и хранения предварительно охлажденных продуктов.

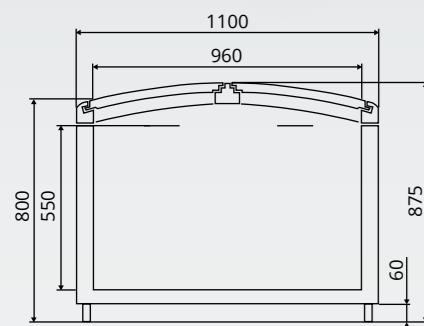
Ларь-бонета CORTINA имеет низкое энергопотребление благодаря современным технологическим решениям, входящим с стандартную комплектацию:

- раздвижные обзорные крышки из низкоэмиссионного стекла с антизапотевающим покрытием
- светодиодная подсветка
- оттайка горячим газом

Возможно длительное хранение продуктов при несанкционированном отключении энергии.

Не требует специальных работ по установке.

CORTINA 250/200



BRINA 250/200

BRINA

Климатический класс 4 (+32°C; 40%)

НТ -1/-10°C
СТ 0/+6°C

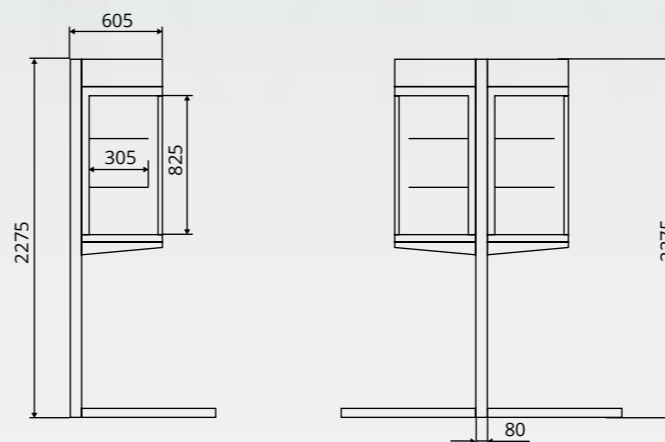
Навесной холодильный шкаф BRINA – это прекрасное решение для более рационального использования торгового пространства, увеличения продаж без расширения торговых площадей, широкие возможности для мерчандайзинга и продаж сопутствующих товаров, возможность увеличить эффективность работы как нового, так и уже действующего магазина.

Навесной холодильный шкаф BRINA, с динамическим холодообеспечением на встроенном агрегате, предназначен для демонстрации, продажи и хранения предварительно охлажденных пресервов, имеет базовую полку и два ряда регулируемых по высоте навесных полок.

Навесной холодильный шкаф BRINA имеет низкое энергопотребление благодаря современным технологическим решениям, входящим с стандартную комплектацию:

- распашные обзорные двери, собранные на основе стеклопакета с низкоэмиссионным внешним стеклом и внутренним стеклом с антизапотевающим покрытием
- светодиодная подсветка
- оттайка горячим газом

Навесной холодильный шкаф BRINA устанавливается на одностороннюю или двухстороннюю опорную конструкцию и может эксплуатироваться с ларями бонетами как в пристенном, так и в островном расположении.





NORDICA
250

NORDICA

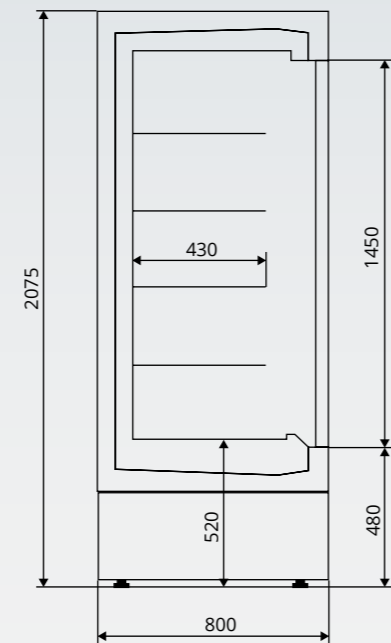
Климатический класс 4 (+32°C; 40%)

НТ -18/-24°C

Морозильные горки NORDICA и NORDICA Maxi – прекрасная альтернатива горизонтальным морозильникам за счет экономии торговой площади, лучшей обзорности и удобного доступа к товару.

Морозильная горка NORDICA/NORDICA Maxi с динамическим холодообеспечением на встроенном агрегате предназначена для демонстрации, продажи и хранения предварительно замороженных продуктов.

Морозильная горка NORDICA/NORDICA Maxi, имеет пять полноценных уровней выкладки товара — базовую полку и четыре ряда навесных полок, регулируемых по высоте.



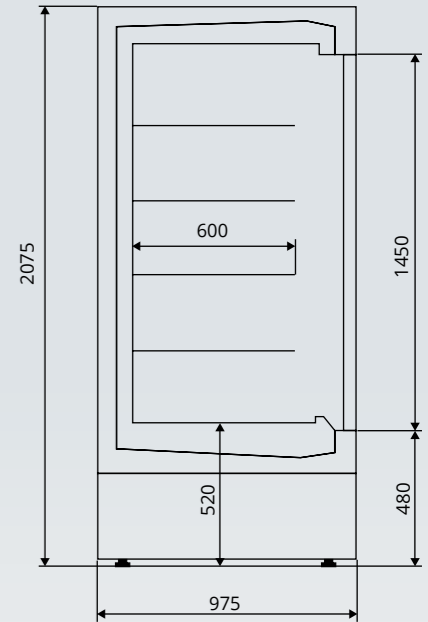
NORDICA
200



NORDICA Maxi
250

В зависимости от размеров упаковок товара вы можете максимально эффективно использовать внутренний объем горки за счет возможности регулирования полок по высоте.

Морозильная горка NORDICA/NORDICA Maxi имеет распашные обзорные двери, обеспечивающие прекрасную обзорность и облегчающие выбор товаров, собранные на основе стеклопакета с низкоэмиссионным внешним стеклом и внутренним стеклом с антизапотевающим покрытием, светодиодную подсветку и оттайку горячим газом в стандартной комплектации.



NORDICA Maxi
200





*Загрузить каталог
(PDF 3 мб.)*

**Общество с ограниченной ответственностью
«Костромской машиностроительный завод»**

www.levin-cool.com
info@levin-cool.com